

工 事 番 号							
設計年度	令和3年度	市道西野54号線道路防災工事 道路改良工事 三原市 西野三丁目					
施工月日	令和 年 月 日						
施工方法	請 負						
工事期間							
工 事 概 要				起 工 理 由			
施工内容 施工延長 L=48.6m 高強度ネット張工 A=169m ² 客土吹付工 A=170m ² 防草コンクリート A=34m ² 舗装工 A=148m ² 歩車道境界ブロック L=37.0m 仮設工 一式							

仕 様 書

特記仕様書

第1章 総則

第1節 適用

- 1 本特記仕様書は、三原市西野三丁目 市道西野54号線道路防災工事に適用する。
- 2 本特記仕様書に記載のない事項については、次によるものとする。

・土木工事共通仕様書（令和3年8月）広島版

※ 土木工事共通仕様書は「広島県の調達情報」に掲載している。

<https://chotatsu.pref.hiroshima.lg.jp/>

・その他関連規格類

第2節 情報共有システム

- 1 本工事は、受発注者間の情報を電子的に交換・共有することにより、業務の効率化を図る情報共有システムの対象である。なお、運用にあたっては「広島県工事中情報共有システム運用ガイドライン」（以下「ガイドライン」という。）に基づき実施すること。
- 2 本工事で使用する情報共有システムは次とする。
広島県工事中情報共有システム
<https://chotatsu.pref.hiroshima.lg.jp/asp/index.html>
- 3 監督員及び受注者が使用する情報共有サービスのサービス提供者（以下「サービス提供者」という。）との契約は、受注者が行い、利用料を支払うものとする。
- 4 なお、工事完成時については、提出する必要がある工事成果品を電子納品すること。また、試行期間中は工事検査を紙媒体で受検することから、受注者は、工事成果品1部を紙媒体により提出すること。
- 5 受注者は、監督員及びサービス提供者から技術上の問題点の把握、利用にあたっての評価を行うためアンケート等を求められた場合、協力しなければならない。

第2章 施工条件

第1節 用地

- 1 現場の復旧
原形復旧とする。

第2節 公害対策

- 1 公害防止

施工方法	掘削作業において、民家に隣接しているため、低騒音型機械を使用するものとする。
建設機械・設備	低騒音型機械
- 2 事前・事後調査

調査区分	事前・事後及び工事施工中も大きな被害がある旨の申し出を受けた場合、監督員と協議の上調査すること。
調査区分	（設計変更の対象とする。）
調査時期	施工前・施工中・施工後（1ヶ月以内）
調査内容	柱、屋根、壁、基礎、建具等の傾斜、損傷状況

第4節 安全対策

- 1 交通誘導員・警戒船・保安要員
工事期間中は搬入出時において、交通誘導員を2（人／日）見込んでいる。

第5節 建設副産物

- 1 建設発生土（搬出）（建設発生土リサイクルプラント、建設発生土受入地又は建設発生土受入地（一時たい積））

当該工事により発生する建設発生土は、公の関与する埋立地、建設発生土処分先一覧表に掲載されている建設発生土リサイクルプラント、建設発生土受入地又は建設発生土受入地（一時たい積）のいずれかに搬出するものとする。

また、搬出先として、運搬費と受入費（平日の受入費用）の合計が最も経済的になる建設発生土リサイクルプラント、建設発生土受入地又は建設発生土受入地（一時たい積）を見込んでいる。したがって、正当な理由がある場合を除き残土処分に要する費用（単価）は変更しない。

なお、工事発注後に明らかになったやむを得ない事情により、建設発生土処分先一覧表に掲載されている建設発生土リサイクルプラント、建設発生土受入地又は建設発生土受入地（一時たい積）への搬出が困難となった場合は、発注者と受注者が協議するものとする。

- 2 産業廃棄物の場外保管

当該工事により発生する産業廃棄物を事業場の外（建設工事現場以外の場所）において300m²以上の面積で保管する場合には、保管場所を所管する都道府県知事又は政令市長に事前の届出を行うこと。また、届出事項を変更する場合は事前に変更届を、保管をやめたときは30日以内に廃止届を提出すること。

ただし、産業廃棄物処理業等の許可施設における保管は届出対象外とする。

第6節 その他

- 1 工所用機資材の仮置き場所
受注者が責任をもって確保すること。
なお、借地料が発生した場合においては、受注者が負担すること。
- 2 法定外の労災保険 の付保
 - 1 本工事において、受注者は法定外の労災保険に付さなければならない。
 - 2 受注者は、建設工事請負契約約款第54条（火災保険等）に基づき、法定外の労災保険の契約締結したときは、その証券又なこれに代わるものを速やかに監督職員に提示しなければならない。
 - 3 法定外の労災保険は、政府の労働災害補償保険とは別に上乗せ給付等を行うことを目的とするものであり、（公財）建設業福祉共済団、（一社）建設業労災互助会、全日本火災共済協同組合連合会、（一社）全国労働保険事務組合連合会又は保険会社との間で、労働者災害補償保険法に基づいて契約を締結しているものとする。
- 3 関係機関・自治体との近接協議
内容 工事内容や施工時間について、事前に関係地権者と協議を行うこと。

第3章 その他

本特記仕様書及び設計図書に明示していない事項または、その内容に疑義が生じた場合は、監督員の指示を受けること。

工事数量総括表

費目・工種明細など	規格1・規格2	単位	数量	備考
本工事費				
道路改良		式	1	レベル1
道路土工		式	1	レベル2
掘削工		式	1	レベル3
掘削	土砂 上記以外(小規模)	m3	140	レベル4
法面整形工		式	1	レベル3
法面整形(切土部)	切土部 現場制約無し レキ質土,砂及び砂質土,粘性土	m2	200	レベル4
残土処理工		式	1	レベル3
法面工		式	1	レベル2
植生工		式	1	レベル3
高強度ネット張工		m2	169	レベル4
客土吹付	厚3cm	m2	170	レベル4
防草コンクリート		式	1	レベル3
型枠	防草コンクリート	式	1	レベル4
コンクリート	防草コンクリート Co厚さ70mm	m2	34	レベル4
擁壁工		式	1	レベル2
嵩上げコンクリート工		式	1	レベル3
コンクリート	小型構造物 18-8-25(20)BB	m3	1	レベル4

工事数量総括表

費目・工種明細など	規格1・規格2	単位	数量	備考
型枠	一般型枠	式	1	レベル4
構造物撤去工		式	1	レベル2
構造物取壊し工		式	1	レベル3
舗装版破碎	As舗装	m2	130	レベル4
運搬処理工		式	1	レベル3
殻運搬	舗装版破碎	m3	5	レベル4
殻処分	As殻	m3	5	レベル4
舗装工		式	1	レベル2
舗装打換え工		式	1	レベル3
下層路盤	全仕上り厚100mm	m2	148	レベル4
上層路盤	全仕上り厚100mm	m2	148	レベル4
表層	平均仕上厚50mm	m2	148	レベル4
縁石工		式	1	レベル3
アスカープ	断面積215cm2以上235cm2未満	m	21	レベル4
縁石工		式	1	レベル2
縁石工		式	1	レベル3
歩車道境界ブロック	C種(180/210×300×600) 片斜両面R	m	37	レベル4
仮設工		式	1	レベル2

工事数量総括表

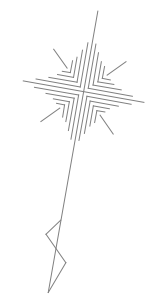
費目・工種明細など	規格1・規格2	単位	数量	備考
工事用道路工		式	1	レベル3
仮水路工		式	1	レベル3
残土処理工		式	1	レベル3
防護施設工		式	1	レベル3
交通管理工		式	1	レベル3
交通誘導警備員		人	60	レベル4
直接工事費				
準備費				
準備費		式	1	レベル2
準備費		式	1	レベル3
木根等処分費		式	1	レベル4
共通仮設費率分				
共通仮設費計				
純工事費				
現場管理費				
工事原価				
一般管理費率分				
契約保証費				

工事数量総括表

費目・工種明細など	規格1・規格2	単位		数量	備考
一般管理費計					
工事価格					
消費税相当額					
工事費計					
契約保証費計					

図面番号	／	縮尺	S=1/250
種別	平面図	番号	1/1
名称	市道西野54号線		
工事箇所	三原市西野三丁目		
建設部土木整備課			

三原市西野三丁目
〈世界測地系〉



S = 1 : 250

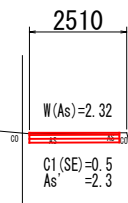


IN 02
#28848

NO.3
H29.097

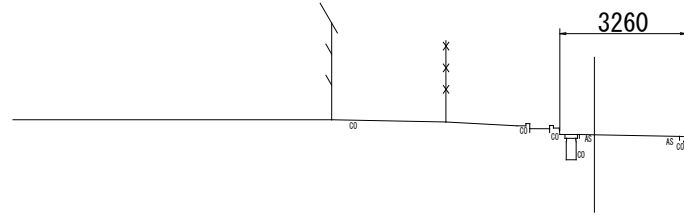
図面番号	縮尺	1 / 100
種別	横断図	番号 1 / 3
名称	市道西野54号線	
工事箇所	三原市西野町	
建設部土木整備課		

D = 8.457
SP. 1 (NO. 0+11.543)
 GH=28.80
 FH=28.810



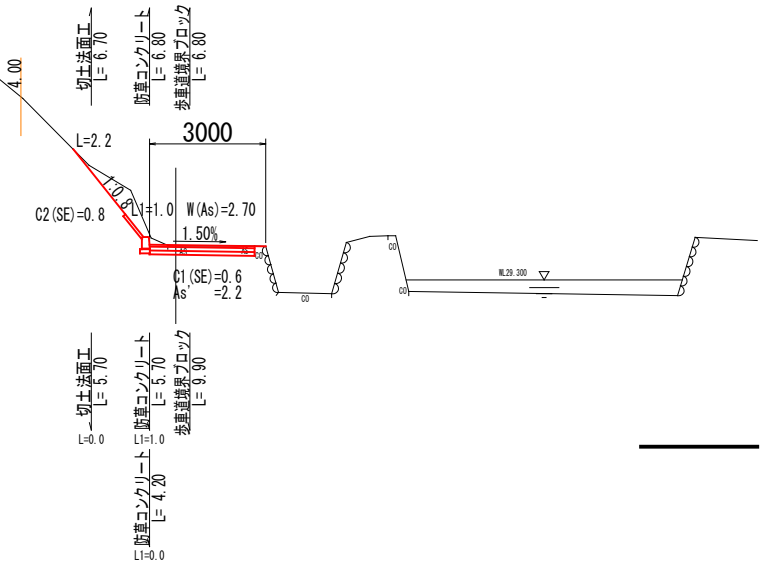
DL=25.00

D = 11.543
NO. 0
 GH=28.23
 FH=-



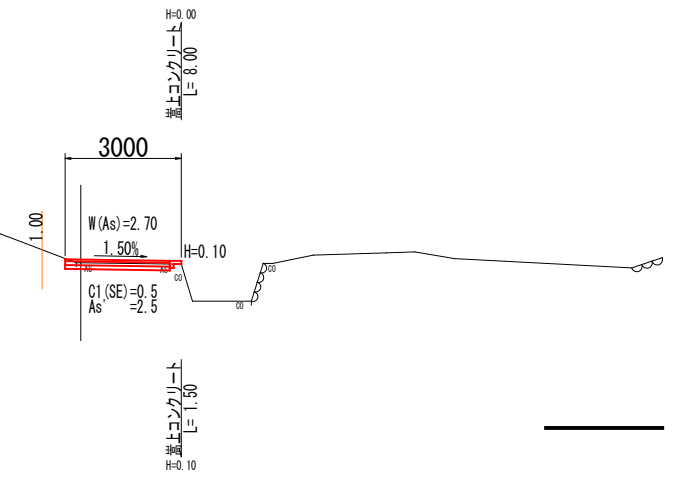
DL=20.00

D = 6.830
NO. 1+10.000
 GH=30.18
 FH=30.150



DL=25.00

D = 10.000
NO. 1
 GH=29.26
 FH=29.348



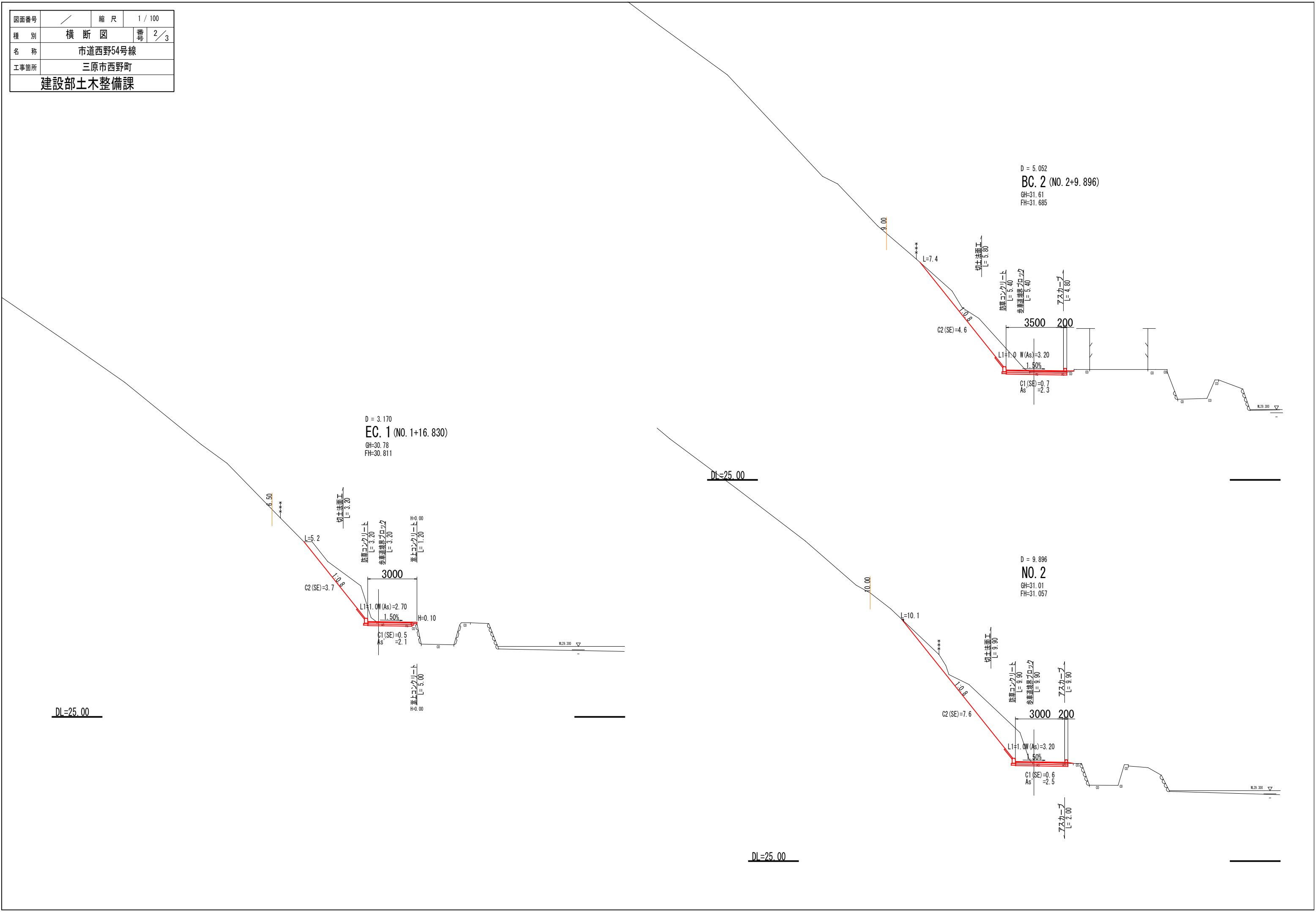
DL=25.00

図面番号	縮尺	1 / 100
種別	横断図	番 2 / 3
名称	市道西野54号線	
工事箇所	三原市西野町	
建設部土木整備課		

D = 3.170
EC. 1 (NO. 1+16.830)
 GH=30.78
 FH=30.811

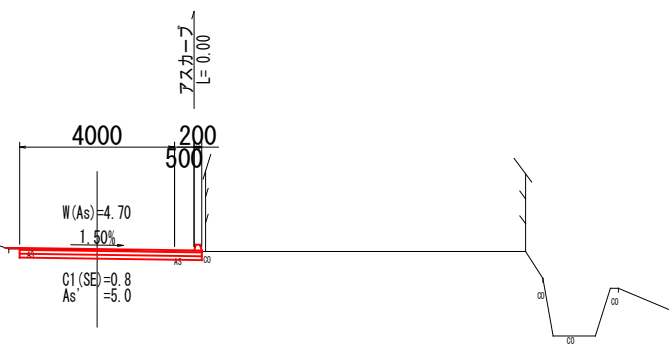
D = 5.052
BC. 2 (NO. 2+9.896)
 GH=31.61
 FH=31.685

D = 9.896
NO. 2
 GH=31.01
 FH=31.057



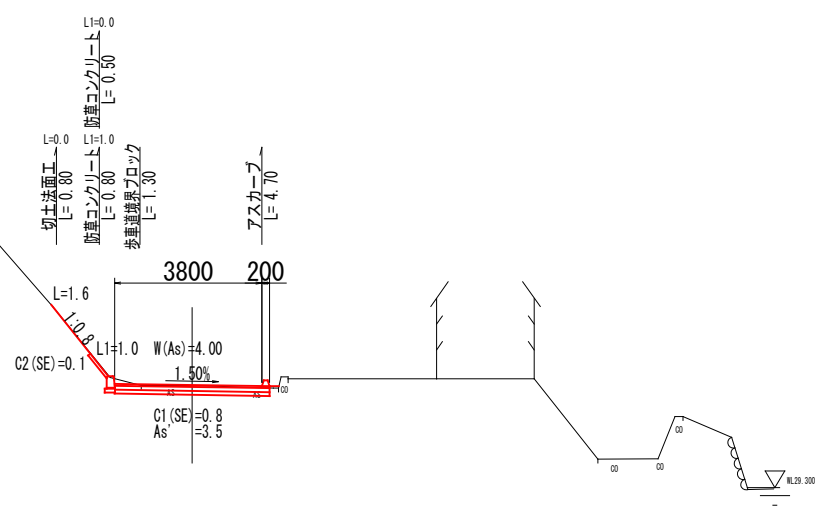
図面番号	縮尺	1 / 100
種別	横断図	番号 3 / 3
名称	市道西野54号線	
工事箇所	三原市西野町	
建設部土木整備課		

D =
NO. 3 (EC. 2)
GH=32.20
FH=32.210



DL=25.00

D = 5.052
SP. 2 (NO. 2+14.948)
GH=31.94
FH=31.947



DL=25.00

参 考 资 料

—市道西野54号線道路防災工事—

総括情報表

変更回数 適用単価地区 単価適用日	0 59 三原市 00-03.09.01(0)	凡例 Co … コンクリート As … アスファルト DT … ダンプトラック BH … バックホウ CC … クローラクレーン TC … トラッククレーン RTC… ラフテレーンクレーン
諸経費体系	1 公共(一般)	
	当世代	前世代
工種 施工地域・工事場所区分 復興補正区分 週休補正区分 現場事務所等の貸与区分 ICT補正区分 冬期補正係数 緊急工事区分 前払金支出割合区分 契約保証区分	04 道路改良工事 04 一般交通影響有り(2) 00 補正なし 00 補正なし 00 補正なし 00 補正なし 00 補正なし 00 補正なし 00 通常工事 0% 00 補正無し 01 金銭的保証(0.04%)	
建設技能労働者や交通誘導員等の現場労働者にかかる経費として、労務費のほか各種経費（法定福利費の事業者負担額，労務管理費，安全訓練等に要する費用等）が必要であり，本積算ではこれらを現場管理費等の一部として率計上している。		

本工事費 内訳表

費目・工種・施工名称など	数量	単位	単価	金額	備考
本工事費					X1000
道路改良					Y1E01 レベル1
	1	式			
道路土工					Y1E0101 レベル2
	1	式			
掘削工					Y1E010101 レベル3
	1	式			
掘削 土砂 上記以外(小規模)					Y1E01010101 レベル4
	140	m3			
掘削 土砂 上記以外(小規模) 標準					SPK21040001 00
	140	m3			単第0 -0001 表
法面整形工					Y1E010107 レベル3
	1	式			
法面整形(切土部) 切土部 現場制約無し レキ質土,砂及び砂質土,粘性土					Y1E01010701 レベル4
	200	m2			
法面整形 切土部 現場制約無し レキ質土,砂及び砂質土,粘性土					SPK21040024 00
	200	m2			単第0 -0002 表

本工事費 内訳表

費目・工種・施工名称など	数量	単位	単価	金額	備考
残土処理工					Y1E010110 レベル3
	1	式			
土砂等運搬 小規模 土砂(岩塊・玉石混り土含む)					Y1E01011002 レベル4
	140	m3			
土砂等運搬 小規模 土砂(岩塊・玉石混り土含む) DID区間無し 距離6.0km以下(5.0km超)					SPK21040002 00
	140	m3			単第0 -0003 表
残土等処分					Y1E01011003 レベル4
	140	m3			
【直接工事費に含まれる処分費等】					#0041
残土処分費					F0000000001 00
	140	m3			
法面工					Y1E0104 レベル2
	1	式			
植生工					Y1E010401 レベル3
	1	式			
高強度ネット張工					Y1A04100304 レベル4
	169	m2			

本工事費 内訳表

費目・工種・施工名称など	数量	単位	単価	金額	備考
高強度ネット張工					V0007 00
	169	m2			単第0 -0004 表
客土吹付 厚3cm					Y1E01040103レベル4
	170	m2			
客土吹付工 厚3cm [規]250m2未満					SS000273 00
	170	m2			単第0 -0011 表
防草コンクリート					Y1E010109 レベル3
	1	式			
型枠 防草コンクリート					Y1E01060605レベル4
	5	m2			
型枠工 防草コンクリート					S1040007 00
	5	m2			単第0 -0012 表
コンクリート 防草コンクリート Co厚さ70mm					Y1A01080403レベル4
	34	m2			
コンクリート打設工 防草コンクリート Co厚さ70mm 18-8-40BB					S1040011 00
	34	m2			単第0 -0013 表
擁壁工					Y1E0106 レベル2
	1	式			

本工事費 内訳表

費目・工種・施工名称など	数量	単位	単価	金額	備考
高上げコンクリート工					Y1C020409 レベル3
	1	式			
コンクリート 小型構造物 18-8-25(20)BB					Y1A01080403 レベル4
	1	m3			
コンクリート 小型構造物 18-8-25(20)BB 人力打設					SPK21040140 00
	1	m3			単第0 -0014 表
型枠 一般型枠					Y1A01080407 レベル4
	3	m2			
型枠 一般型枠 小型構造物					SPK21040142 00
	3	m2			単第0 -0015 表
構造物撤去工					Y1E0112 レベル2
	1	式			
構造物取壊し工					Y1E011206 レベル3
	1	式			
舗装版破碎 As舗装					Y1E01120603 レベル4
	130	m2			
舗装版破碎積込(小規模土工)					SPK21040018 00
	130	m2			単第0 -0016 表

本工事費 内訳表

費目・工種・施工名称など	数量	単位	単価	金額	備考
運搬処理工					Y1E011216 レベル3
	1	式			
殻運搬 舗装版破碎					Y1E01121601 レベル4
	5	m3			
殻運搬 舗装版破碎 DID区間有り 運搬距離6.5km以下(5.0km超)					SPK21040138 00
	5	m3			単第0 -0017 表
殻処分 As殻					Y1E01121602 レベル4
	5	m3			
【直接工事費に含まれる処分費等】					#0041
As殻処分費					F0000000003 00
	12	t			
舗装工					Y1G0103 レベル2
	1	式			
舗装打換え工					Y1G010302 レベル3
	1	式			
下層路盤 全仕上り厚100mm					Y1G01030207 レベル4
	148	m2			

本工事費 内訳表

費目・工種・施工名称など	数量	単位	単価	金額	備考
下層路盤(車道・路肩部) 全仕上り厚100mm 1層施工 RC-30	148	m2			SPK21040225 00 単第0 -0018 表
上層路盤 全仕上り厚100mm	148	m2			Y1G01030208 レベル4
上層路盤(車道・路肩部) RM-30 全仕上り厚100mm 1層施工	148	m2			SPK21040227 00 単第0 -0019 表
表層 平均仕上厚50mm	148	m2			Y1G01030211 レベル4
表層(車道・路肩部) 平均幅員3.0m超 1層当り平均仕上厚50mm	148	m2			SPK21040234 00 単第0 -0020 表
縁石工	1	式			Y1G020603 レベル3
アスカーブ 断面積215cm2以上235cm2未満	21	m			Y1G02060304 レベル4
アスカーブ 断面積215cm2以上235cm2未満 再生細粒度アスファルト混合物(13)	21	m			SPK21040238 00 単第0 -0021 表
縁石工	1	式			Y1E0206 レベル2

本工事費 内訳表

費目・工種・施工名称など	数量	単位	単価	金額	備考
縁石工					Y1A011116 レベル3
	1	式			
歩車道境界ブロック C種(180/210×300×600) 片斜両面R					Y1A01111601 レベル4
	37	m			
歩車道境界ブロック C種(180/210×300×600) 片斜両面R 設置 RC-40					SPK21040281 00
	37	m			単第0 -0022 表
仮設工					Y1E0115 レベル2
	1	式			
工事用道路工					Y1E011501 レベル3
	1	式			
工事用道路盛土 施工幅員2.5m以上4.0m未満					Y1E01150101 レベル4
	80	m3			
路体(築堤)盛土 施工幅員2.5m以上4.0m未満					SPK21040004 00
	80	m3			単第0 -0023 表
購入土砂(ほぐし) 設計CBR20以上					TH010194 00
	104	m3			
敷砂利 RC-40 仕上り厚100mm					Y1E01150103 レベル4
	104	m2			

本工事費 内訳表

費目・工種・施工名称など	数量	単位	単価	金額	備考
整地 敷均し(ルーズ) 狭小幅員(幅2.5m以上4m未満)	10	m3			SPK21040003 00 単第0 -0024 表
再生クラッシャー 40~0mm	10	m3			TTPC00008 00
土のう積 小口並べ	4	m2			Y1E01150112レベル4
土のう拵え, 積立, 撤去工 小口並べ	4	m2			S1012 00 単第0 -0025 表
仮水路工	1	式			Y1E011508 レベル3
暗渠排水管 シングル 合成樹脂排水材 呼び径600mm	35	m			Y1E01150803レベル4
暗渠排水管 据付・撤去 波状管及び網状管 450~600mm シングル 合成樹脂排水材 呼び径600mm	35	m			SPK21040080 00 単第0 -0026 表
残土処理工	1	式			Y1E010110 レベル3
積込(ルーズ) 土砂	100	m3			Y1E01010107レベル4

本工事費 内訳表

費目・工種・施工名称など	数量	単位	単価	金額	備考
積込(ルーズ) 土砂 小規模(標準)	100	m3			SPK21040007 00 単第0 -0027 表
土砂等運搬 小規模 土砂(岩塊・玉石混り土含む)	100	m3			Y1E01011002レベル4
土砂等運搬 小規模 土砂(岩塊・玉石混り土含む) DID区間無し 距離6.0km以下(5.0km超)	100	m3			SPK21040002 00 単第0 -0003 表
残土等処分	100	m3			Y1E01011003レベル4
【直接工事費に含まれる処分費等】					#0041
残土処分費	100	m3			F0000000001 00
防護施設工	1	式			Y1E011516 レベル3
切土及び発破防護柵 切土防護柵	128	m2			Y1E01151601レベル4
切土及び発破防護柵の設置・撤去	128	m2			S8010 00 単第0 -0028 表

本工事費 内訳表

費目・工種・施工名称など	数量	単位	単価	金額	備考
交通管理工					Y1E011521 レベル3
	1	式			
交通誘導警備員					Y1E01152101 レベル4
	60	人			
交通誘導警備員B					R0369 00
	60	人			
直接工事費 #0020計=支給品等(材料),無償貸付					
準備費					Z0005
準備費					YZZ05 レベル2
	1	式			
準備費					YZZ05001 レベル3
	1	式			
木根等処分費					YZZ05001001 レベル4
	1	式			
伐木・伐竹(伐木除根) 伐木(中)(10本/100m2以上50本/100m2未満)					SPK21040167 00
	203	m2			単第0 -0030 表

本工事費 内訳表

費目・工種・施工名称など	数量	単位	単価	金額	備考
除根(伐木除根)	203	m2			SPK21040168 00 単第0 -0031 表
集積(人力施工)(伐木除根)	203	m2			SPK21040171 00 単第0 -0032 表
運搬(伐木除根) 機械施工 除根作業有り DID区間有り 距離14.0km以下(12.5km超)	203	m2			SPK21040173 00 単第0 -0033 表
【準備費に含まれる処分費等】					#0047
伐採木処分費	51	m3			F000000004 00
共通仮設費率分					Z0019
計算情報..... 対象額..... 率.....					
** 共通仮設費計 **					
** 純工事費 **					

本工事費 内訳表

費目・工種・施工名称など	数量	単位	単価	金額	備考
現場管理費 計算情報..... 対象額..... 率.....					
工事原価					
一般管理費率分 計算情報..... 対象額..... 率.....					前払補正率...
契約保証費 計算情報..... 対象額..... 率.....					当初請対額 当初対象額
一般管理費計					
工事価格					
消費税相当額 計算情報..... 対象額..... 率.....					
工事費計					
契約保証費計					

施工単価表

掘削

SPK21040001

単第0 -0001 表

土砂 上記以外(小規模)

機械構成比: 30.15% 労務構成比:

標準

58.62%

材料構成比: 11.23%

市場単価構成比: 0.00%

1
標準単価:

m3 当り
1,114.80000

代表機材規格(積算地区)	構成比	単価(積算地区)	代表機材規格(東京地区)	単価(東京地区)	備考
バックホウ(クローラ型) 標準型・排2 山積0.28/平積0.2m3	30.15%		バックホウ(クローラ型) 標準型・排2 山積0.28/平積0.2m3		MTPC00062 MTPT00062
運転手(特殊)	58.62%		運転手(特殊)		RTPC00006 RTPT00006
軽油 パトロール給油,2~4KL積載車給油	11.23%		軽油1.2号パトロール給油		TTPC00013 TTPT00013
積算単価			積算単価		EP001
A=1 土砂 F=7 標準			B=5 上記以外(小規模)		

施工単価表

法面整形
切土部 現場制約無し

SPK21040024

単第0 -0002 表

レキ質土,砂及び砂質土,粘性土

1

m2 当り

機械構成比: 10.84% 労務構成比:

79.28% 材料構成比: 9.88%

市場単価構成比: 0.00%

標準単価:

783.41000

代表機劣材規格(積算地区)	構成比	単価(積算地区)	代表機劣材規格(東京地区)	単価(東京地区)	備考
<賃>バックホウ(クローラ型) 山積0.8m3(平積0.6) 排出ガス対策型(第1,2,3次基準値)低騒音	10.84%		バックホウ クローラ型 山積0.8m3(平積0.6m3)		KTPC00018 KTPT00018
普通作業員	38.44%		普通作業員		RTPC00002 RTPT00002
運転手(特殊)	21.93%		運転手(特殊)		RTPC00006 RTPT00006
土木一般世話役	18.91%		土木一般世話役		RTPC00009 RTPT00009
軽油 パトロール給油,2~4KL積載車給油	9.88%		軽油1.2号パトロール給油		TTPC00013 TTPT00013
積算単価			積算単価		EP001
A=2 切土部 D=2 レキ質土,砂及び砂質土,粘性土			C=2 現場制約無し E=1 -(全ての費用)		

施工単価表

土砂等運搬

SPK21040002

単第0 -0003 表

小規模 土砂(岩塊・玉石混り土含む)

DID区間無し 距離6.0km以下(5.0km超)

1

m3 当り

機械構成比: 25.95% 労務構成比:

61.91% 材料構成比: 12.14%

市場単価構成比: 0.00%

標準単価:

1,786.10000

代表機劣材規格(積算地区)	構成比	単価(積算地区)	代表機劣材規格(東京地区)	単価(東京地区)	備考
ダンプトラック[オンロード・ディーゼル] 4t積級 (タイヤ損耗費及び補修費(良好)を含む)	25.95%		ダンプトラック[オンロード・ディーゼル] 4t積級 (タイヤ損耗費及び補修費(良好)を含む)		MTPC00017T1 MTPT00017T1
運転手(一般)	61.91%		運転手(一般)		RTPC00007 RTPT00007
軽油 パトロール給油,2~4KL積載車給油	12.14%		軽油1.2号パトロール給油		TTPC00013 TTPT00013
積算単価			積算単価		EP001
A=2 小規模 C=1 土砂(岩塊・玉石混り土含む) F=29 距離6.0km以下(5.0km超)			B=5 バックホウ山積0.28m3(平積0.2m3) D=1 DID区間無し		

施工単価表

高強度ネット張工

V0007

単第0 -0004 表

頁0 -0017

名称・規格など	数量	単位	単価	金額	備考
法面清掃工	1,000	m2			1000 単第0-0005 表
高強度ネット張工	1,200	m2			m2 単第0-0006 表
削孔	600	m2			単第0-0007 表
セメントミルク充填	0.35	m2			単第0-0008 表
アンカーピン挿入工	1,200	箇所			単第0-0009 表
材料費	1,000	m2			単第0-0010 表
*** 合計 ***	1,000	m2			
*** 単位当たり ***	1	m2			

施工単価表

法面清掃工

V0001

単第0 -0005 表

頁0 -0018

名称・規格など	数量	単位	単価	金額	備考
土木一般世話役	0.5	人			
法面工	1.5	人			
普通作業員	0.5	人			
諸雑費	15	%			#01
*** 合計 ***	100	m2			
*** 単位当たり ***	1	m2			

100 m2 当り

施工単価表

高強度ネット張工

V0002

単第0 -0006 表

頁0 -0019

名称・規格など	数量	単位	単価	金額	備考
土木一般世話役	0.71	人			
法面工	2.12	人			
普通作業員	0.71	人			
諸雑費	20	%			#01
*** 合計 ***	100	m2			
*** 単位当たり ***	1	m2			

100 m2 当り

施工単価表

削孔

V0003

単第0 -0007 表

頁0 -0020

名称・規格など	数量	単位	単価	金額	備考
土木一般世話役	0.2	人			
法面工	0.4	人			
普通作業員	0.2	人			
ハンドハンマ損料	0.4	日			
空気圧縮機運転	0.2	日			
諸雑費	35	%			#01
*** 合計 ***	10	m2			
*** 単位当たり ***	1	m2			

10 m2 当り

施工単価表

セメントミルク充填

V0004

単第0 -0008 表

頁0 -0021

名称・規格など	数量	単位	単価	金額	備考
土木一般世話役	2	人			
法面工	2	人			
普通作業員	4	人			
諸雑費	15	%			#01
*** 単位当たり ***	1	m2			

1 m2 当り

施工単価表

アンカーピン挿入工

V0005

単第0 -0009 表

頁0 -0022

名称・規格など	数量	単位	単価	金額	備考
土木一般世話役	0.05	人			
法面工	0.10	人			
普通作業員	0.05	人			
*** 合計 ***	10	箇所			
*** 単位当たり ***	1	箇所			

10

箇所 当り

施工単価表

材料費

V0006

単第0 -0010 表

頁0 -0023

名称・規格など	数量	単位	単価	金額	1000 備考
高強度ネット 引張強度：1,770N/mm2	11	ロール			
ネット接続金具 T31クリップ	2,400	個			
アンカーピン D16 L型 L=0.5m	1,200	本			
早強セメント	429.3	kg			
混和剤 マスターレオビルド	8.6	L			
*** 合計 ***	1,000	m2			
*** 単位当たり ***	1	m2			

m2 当り

施工単価表

コンクリート

SPK21040140

単第0 -0014 表

小型構造物 18-8-25(20)BB

人力打設

1

m3 当り

機械構成比: 0.00%

労務構成比:

44.55%

材料構成比:

55.45%

市場単価構成比:

0.00%

標準単価:

28,111.00000

代表機材規格(積算地区)	構成比	単価(積算地区)	代表機材規格(東京地区)	単価(東京地区)	備考
普通作業員	25.54%		普通作業員		RTPC00002 RTPT00002
特殊作業員	8.75%		特殊作業員		RTPC00001 RTPT00001
土木一般世話役	7.99%		土木一般世話役		RTPC00009 RTPT00009
その他(労務)			その他(労務)		ER009
レディーミクストコンクリート指定品 呼び強度18,スランプ8,粗骨材20(25) W/C(60%),種別(高炉)	55.45%		生コンクリート 高炉 24-12-25(20) W/C 55%		TTPC00003 TTPT00343
積算単価			積算単価		E9999
A=2 小型構造物 C=3 18-8-25(20)BB H=2 現場内小運搬無し K=1 -(全ての費用)			B=3 人力打設 F=2 一般養生 J=1 -		

施工単価表

型枠

SPK21040142

単第0 -0015 表

一般型枠

小型構造物

1

m2 当り

機械構成比: 0.00%

労務構成比: 100.00%

材料構成比: 0.00%

市場単価構成比: 0.00%

標準単価:

7,775.20000

代表機材規格(積算地区)	構成比	単価(積算地区)	代表機材規格(東京地区)	単価(東京地区)	備考
型わく工	45.16%		型わく工		RTPC00010 RTPT00010
普通作業員	30.69%		普通作業員		RTPC00002 RTPT00002
土木一般世話役	11.11%		土木一般世話役		RTPC00009 RTPT00009
その他(労務)			その他(労務)		ER009
積算単価			積算単価		EP001
A=1 一般型枠 C=1 -(全ての費用)			B=2 小型構造物		

施工単価表

殻運搬

舗装版破碎

機械構成比: 19.75% 労務構成比: 70.85%

SPK21040138

DID区間有り 運搬距離6.5km以下(5.0km超)

材料構成比: 9.40%

単第0 -0017 表

1

m3 当り

標準単価:

4,795.10000

代表機劣材規格(積算地区)	構成比	単価(積算地区)	代表機劣材規格(東京地区)	単価(東京地区)	備考
ダンプトラック[オンロード・ディーゼル] 2t積級 (タイヤ損耗費及び補修費(良好)を含む)	19.75%		ダンプトラック[オンロード・ディーゼル] 2t積級 (タイヤ損耗費及び補修費(良好)を含む)		MTPC00016T1 MTPT00016T1
運転手(一般)	70.85%		運転手(一般)		RTPC00007 RTPT00007
軽油 パトロール給油,2~4KL積載車給油	9.40%		軽油1.2号パトロール給油		TTPC00013 TTPT00013
積算単価			積算単価		EP001
A=3 舗装版破碎 C=2 DID区間有り E=1 -(全ての費用)			B=4 機械積込(小規模土工) D=30 運搬距離6.5km以下(5.0km超)		

施工単価表

下層路盤(車道・路肩部)

SPK21040225

単第0 -0018 表

全仕上り厚100mm 1層施工

RC-30

1

m2 当り

機械構成比: 5.23% 労務構成比:

15.52%

材料構成比: 79.25%

市場単価構成比: 0.00%

標準単価:

1,077.40000

代表機劣材規格(積算地区)	構成比	単価(積算地区)	代表機劣材規格(東京地区)	単価(東京地区)	備考
モータグレーダ 土工用・排2 ブレード幅3.1m	2.12%		モータグレーダ 土工用・排2 ブレード幅3.1m		MTPC00134 MTPT00134
ロードローラ マタダム・排2 運転質量10t締固め幅2.1m	1.64%		ロードローラ マタダム・排2 運転質量10t締固め幅2.1m		MTPC00135 MTPT00135
<賃>タイヤローラ 質量8~20t 排出ガス対策型(第1,2次基準値)低騒音	0.53%		タイヤローラ 質量8~20t		KTPC00007 KTPT00007
その他(機械)			その他(機械)		EK009
運転手(特殊)	7.14%		運転手(特殊)		RTPC00006 RTPT00006
特殊作業員	2.51%		特殊作業員		RTPC00001 RTPT00001
普通作業員	2.39%		普通作業員		RTPC00002 RTPT00002
土木一般世話役	0.68%		土木一般世話役		RTPC00009 RTPT00009
その他(労務)			その他(労務)		ER009

施工単価表

下層路盤(車道・路肩部)

SPK21040225

単第0 -0018 表

全仕上り厚100mm 1層施工

RC-30

1

m2 当り

機械構成比: 5.23% 労務構成比:

15.52%

材料構成比: 79.25%

市場単価構成比: 0.00%

標準単価:

1,077.40000

代表機劣材規格(積算地区)	構成比	単価(積算地区)	代表機劣材規格(東京地区)	単価(東京地区)	備考
再生クラッシャー 30~0mm	77.85%		クラッシャー 40~0mm [標準数量]全仕上り厚150mm		TTPCD0018 TTPT00346
軽油 パトロール給油,2~4KL積載車給油	1.15%		軽油1.2号パトロール給油		TTPC00013 TTPT00013
その他(材料)			その他(材料)		EZ009
積算単価			積算単価		E9999
A=100 全仕上り厚(mm) D=1 -(全ての費用)			B=3 RC-30		
【路盤材単価】 全仕上り厚(mm)/1000*路盤材単価(円) 全仕上り厚(mm):100.000(mm)					

施工単価表

上層路盤(車道・路肩部)

SPK21040227

単第0 -0019 表

RM-30

全仕上り厚100mm 1層施工

1

m2 当り

機械構成比: 10.38% 労務構成比:

30.75% 材料構成比: 58.87%

市場単価構成比: 0.00%

標準単価:

543.99000

代表機劣材規格(積算地区)	構成比	単価(積算地区)	代表機劣材規格(東京地区)	単価(東京地区)	備考
モータグレーダ 土工用・排2 ブレード幅3.1m	4.20%		モータグレーダ 土工用・排2 ブレード幅3.1m		MTPC00134 MTPT00134
ロードローラ マタダム・排2 運転質量10t締固め幅2.1m	3.25%		ロードローラ マタダム・排2 運転質量10t締固め幅2.1m		MTPC00135 MTPT00135
<賃>タイヤローラ 質量8~20t 排出ガス対策型(第1,2次基準値)低騒音	1.06%		タイヤローラ 質量8~20t		KTPC00007 KTPT00007
その他(機械)			その他(機械)		EK009
運転手(特殊)	14.14%		運転手(特殊)		RTPC00006 RTPT00006
特殊作業員	4.97%		特殊作業員		RTPC00001 RTPT00001
普通作業員	4.74%		普通作業員		RTPC00002 RTPT00002
土木一般世話役	1.36%		土木一般世話役		RTPC00009 RTPT00009
その他(労務)			その他(労務)		ER009

施工単価表

上層路盤(車道・路肩部)

SPK21040227

単第0 -0019 表

RM-30

全仕上り厚100mm 1層施工

1

m2 当り

機械構成比: 10.38%

労務構成比:

30.75%

材料構成比:

58.87%

市場単価構成比:

0.00%

標準単価:

543.99000

代表機劣材規格(積算地区)	構成比	単価(積算地区)	代表機劣材規格(東京地区)	単価(東京地区)	備考
再生粒度調整碎石 30~0mm	56.09%		再生粒度調整碎石 RM-40 [標準数量]全仕上り厚150mm		TTPC00010 TTPT00357
軽油 パトロール給油,2~4KL積載車給油	2.28%		軽油1.2号パトロール給油		TTPC00013 TTPT00013
その他(材料)			その他(材料)		EZ009
積算単価			積算単価		E9999
A=5 H=1 RM-30 -(全ての費用)			E=100 全仕上り厚(mm)		
【路盤材単価】 全仕上り厚(mm)/1000*路盤材単価(円) 全仕上り厚(mm):100.000(mm)					

施工単価表

表層(車道・路肩部)

SPK21040234

単第0 -0020 表

平均幅員3.0m超

1層当り平均仕上厚50mm

1

m2 当り

機械構成比: 1.58%

労務構成比:

10.02%

材料構成比: 88.40%

市場単価構成比: 0.00%

標準単価:

1,527.80000

代表機労材規格(積算地区)	構成比	単価(積算地区)	代表機労材規格(東京地区)	単価(東京地区)	備考
<賃>アスファルトフィニッシャ(ホイール型) 舗装幅2.3~6.0m 排出ガス対策型(第1,2次基準値)低騒音	1.02%		アスファルトフィニッシャ [ホイール型] 舗装幅2.3~6.0m		KTPC00060 KTPT00060
<賃>ロードローラ(マカダム) 質量10~12t 排出ガス対策型(第1,2次基準値)	0.16%		ロードローラ [マカダム]質量10t~12t		KTPC00047 KTPT00047
<賃>タイヤローラ 質量8~20t 排出ガス対策型(第1,2次基準値)低騒音	0.16%		タイヤローラ 質量8~20t		KTPC00007 KTPT00007
その他(機械)			その他(機械)		EK009
普通作業員	3.67%		普通作業員		RTPC00002 RTPT00002
特殊作業員	2.09%		特殊作業員		RTPC00001 RTPT00001
運転手(特殊)	2.04%		運転手(特殊)		RTPC00006 RTPT00006
土木一般世話役	0.69%		土木一般世話役		RTPC00009 RTPT00009
その他(労務)			その他(労務)		ER009

施工単価表

表層(車道・路肩部)

SPK21040234

単第0 -0020 表

平均幅員3.0m超

1層当り平均仕上厚50mm

1

m2 当り

機械構成比: 1.58%

労務構成比:

10.02%

材料構成比:

88.40%

市場単価構成比:

0.00%

標準単価:

1,527.80000

代表機劣材規格(積算地区)	構成比	単価(積算地区)	代表機劣材規格(東京地区)	単価(東京地区)	備考
再生加熱アスファルト混合物 再生密粒度(20)	80.30%		密粒度As混合物(20) [標準数量]平均仕上り厚50mm		TTPCD0038 TTPT00284
アスファルト乳剤(JISK2208) アスファルト乳剤(浸透用) PK-3プライムコート用	7.54%		アスファルト乳剤(JISK2208) アスファルト乳剤(浸透用) PK-3プライムコート用		TTPC00026 TTPT00026
軽油 パトロール給油,2~4KL積載車給油	0.48%		軽油1.2号パトロール給油		TTPC00013 TTPT00013
その他(材料)			その他(材料)		EZ009
積算単価			積算単価		E9999
A=4 平均幅員3.0m超 C=6 再生密粒度アスファルト混合物(20) G=1 - I=1 -(全ての費用)			B=50 1層当り平均仕上り厚(mm) E=2 PK-3 H=1 -		
【アスファルト混合物単価】 1層当り平均仕上り厚(mm)/1000*(アスファルト混合物単価(円)+各種割増合計値) 1層当り平均仕上り厚(mm):50.000(mm)					

施工単価表

頁0 -0037

アスカープ

SPK21040238

単第0 -0021 表

断面積215cm2以上235cm2未満

再生細粒度アスファルト混合物(13)

1

m 当り

機械構成比: 3.92%

労務構成比:

51.78%

材料構成比: 44.30%

市場単価構成比:

0.00%

標準単価:

1,055.60000

代表機材規格(積算地区)	構成比	単価(積算地区)	代表機材規格(東京地区)	単価(東京地区)	備考
ダンプトラック[オンロード・ディーゼル] 2t積級 (タイヤ損耗費及び補修費(良好)を含む)	2.25%		ダンプトラック[オンロード・ディーゼル] 2t積級 (タイヤ損耗費及び補修費(良好)を含む)		MTPC00016T1 MTPT00016T1
アスファルトカーバ ガソリンエンジン駆動式 能力4.0~4.5m3/h	1.45%		アスファルトカーバ ガソリンエンジン駆動式 能力4.0~4.5m3/h		MTPC00055 MTPT00055
その他(機械)			その他(機械)		EK009
普通作業員	23.56%		普通作業員		RTPC00002 RTPT00002
土木一般世話役	9.00%		土木一般世話役		RTPC00009 RTPT00009
特殊作業員	8.97%		特殊作業員		RTPC00001 RTPT00001
運転手(一般)	7.33%		運転手(一般)		RTPC00007 RTPT00007
その他(労務)			その他(労務)		ER009
再生加熱アスファルト混合物 再生細粒度(13)	42.93%		再生アスファルト混合物 再生細粒度AS混合物(13)		TTPC00025 TTPT00025

施工単価表

アスカープ

SPK21040238

単第0 -0021 表

断面積215cm2以上235cm2未満

再生細粒度アスファルト混合物(13)

1

m 当り

機械構成比: 3.92%

労務構成比:

51.78%

材料構成比: 44.30%

市場単価構成比:

0.00%

標準単価:

1,055.60000

代表機材規格(積算地区)	構成比	単価(積算地区)	代表機材規格(東京地区)	単価(東京地区)	備考
軽油 パトロール給油,2~4KL積載車給油	0.97%		軽油1.2号パトロール給油		TTPC00013 TTPT00013
ガソリン,レギュラー スタンド渡し,スタンド給油	0.33%		ガソリンレギュラースタンド		TTPC00014 TTPT00014
その他(材料)			その他(材料)		EZ009
積算単価			積算単価		E9999
A=6 断面積215cm2以上235cm2未満 C=1 - E=1 -(全ての費用)			B=2 再生細粒度アスファルト混合物(13) D=1 -		

施工単価表

歩車道境界ブロック

SPK21040281

単第0 -0022 表

C種(180/210×300×600) 片斜両面R

設置 RC-40

1

m 当り

機械構成比: 2.78% 労務構成比:

54.89%

材料構成比: 42.33%

市場単価構成比: 0.00%

標準単価:

5,736.80000

代表機材規格(積算地区)	構成比	単価(積算地区)	代表機材規格(東京地区)	単価(東京地区)	備考
<賃>後方超小旋回小型バックホウ(クローラ) 山積0.09m3(平積0.07)吊能力0.9t 排出ガス対策型(第1,2,3次基準値)低騒音	2.31%		小型バックホウ(クローラ型) [後方超小旋回型・クレーン機能付] 山積0.09m3(平積0.07m3)吊能力0.9t		KTPC00053 KTPT00053
<賃>バックホウ(クローラ型) 山積0.8m3(平積0.6) 排出ガス対策型(第1,2,3次基準値)低騒音	0.47%		バックホウ クローラ型 山積0.8m3(平積0.6m3)		KTPC00018 KTPT00018
特殊作業員	21.26%		特殊作業員		RTPC00001 RTPT00001
普通作業員	20.30%		普通作業員		RTPC00002 RTPT00002
土木一般世話役	10.69%		土木一般世話役		RTPC00009 RTPT00009
運転手(特殊)	1.11%		運転手(特殊)		RTPC00006 RTPT00006
その他(労務)			その他(労務)		ER009
歩車道境界(JISA5371)C 180/210×300×600 片斜両面R,参考質量85kg	40.26%		歩車道境界ブロック C種(180/210×300×600)		TTPCH0037 TTPT00254
軽油 パトロール給油,2~4KL積載車給油	1.05%		軽油1.2号パトロール給油		TTPC00013 TTPT00013

施工単価表

路体(築堤)盛土
 施工幅員2.5m以上4.0m未満

SPK21040004

単第0 -0023 表

1

m3 当り

機械構成比: 17.82% 労務構成比: 74.37%

材料構成比: 7.81% 市場単価構成比: 0.00%

標準単価: 736.36000

代表機劣材規格(積算地区)	構成比	単価(積算地区)	代表機劣材規格(東京地区)	単価(東京地区)	備考
<賃>後方超小旋回バックホウ(クローラ型) 山積0.28m3(平積0.2) 排出ガス対策型(第1,2,3次基準値)低騒音	9.33%		バックホウ(クローラ型) [後方超小旋回型] 山積0.28m3(平積0.2m3)		KTPC00054 KTPT00054
<賃>振動ローラ(搭乗・コンバインド式) 質量3~4t 排出ガス対策型(第1,2次基準値)低騒音	8.49%		振動ローラ(舗装用) [搭乗式コンバインド型] 質量3~4t		KTPC00009 KTPT00009
運転手(特殊)	65.62%		運転手(特殊)		RTPC00006 RTPT00006
普通作業員	8.75%		普通作業員		RTPC00002 RTPT00002
軽油 パトロール給油,2~4KL積載車給油	7.81%		軽油1.2号パトロール給油		TTPC00013 TTPT00013
積算単価			積算単価		EP001
A=2 施工幅員2.5m以上4.0m未満					

施工単価表

整地
敷均し(ルーズ)

SPK21040003

単第0 -0024 表

狭小幅員(幅2.5m以上4m未満)

1

m3 当り

機械構成比: 19.69% 労務構成比:

73.87% 材料構成比: 6.44%

市場単価構成比: 0.00%

標準単価:

321.26000

代表機労材規格(積算地区)	構成比	単価(積算地区)	代表機労材規格(東京地区)	単価(東京地区)	備考
ブルドーザ 普通・排1 3t級(3~4t)	19.69%		ブルドーザ 普通・排1 3t級(3~4t)		MTPC00001 MTPT00001
運転手(特殊)	53.80%		運転手(特殊)		RTPC00006 RTPT00006
普通作業員	20.07%		普通作業員		RTPC00002 RTPT00002
軽油 パトロール給油,2~4KL積載車給油	6.44%		軽油1.2号パトロール給油		TTPC00013 TTPT00013
積算単価			積算単価		EP001
A=2 敷均し(ルーズ)			B=3 狭小幅員(幅2.5m以上4m未満)		

施工単価表

暗渠排水管

SPK21040080

単第0 -0026 表

据付・撤去 波状管及び網状管 450～600mm

シングル 合成樹脂排水材 呼び径600mm

1

m 当り

機械構成比: 0.00% 労務構成比:

5.97%

材料構成比: 94.03%

市場単価構成比: 0.00%

標準単価:

11,189.00000

代表機労材規格(積算地区)	構成比	単価(積算地区)	代表機労材規格(東京地区)	単価(東京地区)	備考
普通作業員	4.32%		普通作業員		RTPC00002 RTPT00002
土木一般世話役	1.65%		土木一般世話役		RTPC00009 RTPT00009
合成樹脂排水材(高密度ポリエチレン管) <シングル構造>内面波状管(有孔・無孔) 呼び径600mm	94.03%		暗渠排水管 波状管 呼び径500mm 高密度ポリエチレン管(シングル構造)		TTPCD0276 TTPT00192
積算単価			積算単価		E9999
A=3 据付・撤去 C=3 450～600mm F=1 継手材料費要 H=0 現場の状況による材料損料率の率乗算			B=2 波状管及び網状管 D=40 シングル 合成樹脂排水材 呼び径600mm G=2 期間3ヶ月未満(損料率0.2) I=1 -(全ての費用)		
【管材料単価】					
管材料単価(円) * (材料損料率 + (材料損料率 * 現場状況による材料損料率の率乗算))					

施工単価表

積込(ルーズ)

SPK21040007

単第0 -0027 表

土砂

小規模(標準)

1

m3 当り

機械構成比: 30.15% 労務構成比:

58.62%

材料構成比: 11.23%

市場単価構成比: 0.00%

標準単価:

982.70000

代表機劣材規格(積算地区)	構成比	単価(積算地区)	代表機劣材規格(東京地区)	単価(東京地区)	備考
バックホウ(クローラ型) 標準型・排2 山積0.28/平積0.2m3	30.15%		バックホウ(クローラ型) 標準型・排2 山積0.28/平積0.2m3		MTPC00062 MTPT00062
運転手(特殊)	58.62%		運転手(特殊)		RTPC00006 RTPT00006
軽油 パトロール給油,2~4KL積載車給油	11.23%		軽油1.2号パトロール給油		TTPC00013 TTPT00013
積算単価			積算単価		EP001
A=1 土砂			B=4 小規模(標準)		

施工単価表

切土及び発破防護柵の設置・撤去

S8010

単第0 -0028 表

頁0 -0046

名称・規格など	数量	単位	単価	金額	備考
土木一般世話役	1.429	人			100 m2 当り
とび工	1.429	人			設置
普通作業員	2.857	人			設置
<作>ラフテレーンクレーン(油圧伸縮ジブ型) 10t吊,オペレータ付 排出ガス対策型(第1次基準値)低騒音	1.429	日			設置
高所作業車運転(賃料) トラック架設リフトブーム型(直伸式)作業床高さ12m	1.429	日			設置 単第0-0029 表
諸雑費	11.000	%			#01 設置
土木一般世話役	0.917	人			撤去
とび工	0.917	人			撤去
普通作業員	1.835	人			撤去
<作>ラフテレーンクレーン(油圧伸縮ジブ型) 10t吊,オペレータ付 排出ガス対策型(第1次基準値)低騒音	0.917	日			撤去
高所作業車運転(賃料) トラック架設リフトブーム型(直伸式)作業床高さ12m	0.917	日			撤去 単第0-0029 表
諸雑費	13.000	%			#02 撤去

施工単価表

切土及び発破防護柵の設置・撤去

S8010

単第0 -0028 表

頁0 -0047

名称・規格など	数量	単位	単価	金額	備考
	1.000	式			
*** 合計 ***	100	m2			
*** 単位当たり ***	1	m2			
A=1 設置・撤去			B=1 油圧伸縮ジブ型 10t吊		

100 m2 当り

施工単価表

伐木・伐竹(伐木除根)

SPK21040167

単第0 -0030 表

伐木(中)(10本/100m2以上50本/100m2未満)

1

m2 当り

機械構成比: 0.00% 労務構成比: 100.00%

材料構成比: 0.00%

市場単価構成比: 0.00%

標準単価:

106.77000

代表機労材規格(積算地区)	構成比	単価(積算地区)	代表機労材規格(東京地区)	単価(東京地区)	備考
特殊作業員	57.61%		特殊作業員		RTPC00001 RTPT00001
土木一般世話役	20.82%		土木一般世話役		RTPC00009 RTPT00009
普通作業員	12.48%		普通作業員		RTPC00002 RTPT00002
その他(労務)			その他(労務)		ER009
積算単価			積算単価		EP001
A=2 伐木(中)(10本/100m2以上50本/100m2未満)			B=1 -(全ての費用)		

施工単価表

除根(伐木除根)

SPK21040168

単第0 -0031 表

1

m2 当り

機械構成比: 29.15% 労務構成比: 61.64% 材料構成比: 9.21% 市場単価構成比: 0.00% 標準単価: 39.39300

代表機劣材規格(積算地区)	構成比	単価(積算地区)	代表機劣材規格(東京地区)	単価(東京地区)	備考
バックホウ(クローラ型) 標準型・排2 山積0.45/平積0.35m3	24.25%		バックホウ(クローラ型) 標準型・排2 山積0.45/平積0.35m3		MTPC00084 MTPT00084
バックホウ用アタッチメント 掴み装置(伐木除根工用) 開口幅1700~2000mm 爪幅400~750mm	4.90%		バックホウ用アタッチメント 掴み装置(伐木除根工用) 開口幅1,700~2,000mm 爪幅400~750mm		MTPC00085 MTPT00085
運転手(特殊)	33.43%		運転手(特殊)		RTPC00006 RTPT00006
土木一般世話役	28.21%		土木一般世話役		RTPC00009 RTPT00009
軽油 パトロール給油,2~4KL積載車給油	9.21%		軽油1.2号パトロール給油		TTPC00013 TTPT00013
積算単価			積算単価		EP001
A=1	-(全ての費用)				

施工単価表

運搬(伐木除根)
機械施工 除根作業有り

SPK21040173

単第0 -0033 表

DID区間有り 距離14.0km以下(12.5km超)

1

m2 当り

機械構成比: 48.53% 労務構成比:

37.48%

材料構成比: 13.99%

市場単価構成比: 0.00%

標準単価:

38.28300

代表機劣材規格(積算地区)	構成比	単価(積算地区)	代表機劣材規格(東京地区)	単価(東京地区)	備考
ダンプトラック[オンロード・ディーゼル] 10t積級 (タイヤ損耗費及び補修費(良好)を含む)	48.53%		ダンプトラック[オンロード・ディーゼル] 10t積級 (タイヤ損耗費及び補修費(良好)を含む)		MTPC00018T1 MTPT00018T1
運転手(一般)	37.48%		運転手(一般)		RTPC00007 RTPT00007
軽油 パトロール給油,2~4KL積載車給油	13.99%		軽油1.2号パトロール給油		TTPC00013 TTPT00013
積算単価			積算単価		EP001
A=2 機械施工 C=2 DID区間有り E=1 -(全ての費用)			B=1 除根作業有り D=39 距離14.0km以下(12.5km超)		

数量総括表

—市道西野54号線道路防災工事—

市道 西野54号線

数量総括表

工事区分 工 種	種 別	細 別	規 格	単 位	数 量	計 上 数 量	備 考
道路土工							
	掘 削 工						
		掘 削	礫質土	m ³	139.7	140	
		法面整形	礫質土	m ²	203.1	200	
	残土処理工						
		土砂等運搬	礫質土	m ³	139.7	140	
		残土処理	礫質土	m ³	139.7	140	
法 面 工							
	法面工						
		高強度ネット張工		m ²	168.9	169	
	植生工						
		客土吹付工		m ²	168.9	170	
	法覆工						
		防草コンクリート型枠		m ²	5.1	5	
		防草コンクリート	t=7cm	m ²	34.2	34	V=23.94m ³
擁 壁 工							
	嵩上コンクリート						
		コンクリート	σ ck=18	m ³	0.5	1.0	
		型 枠		m ²	3.3	3.0	
取 壊 工							
	構造物取壊し工						
		舗装版取壊し	厚:t=5cm(密粒度As)	m ²	126.2	130	
	殻処分						
		殻運搬		m ³	5.0	5	
		アスファルト殻		t	11.8	12	

市道 西野54号線

数量総括表

工事区分 工 種	種 別	細 別	規 格	単 位	数 量	計 上 数 量	備 考
舗 装 工							
	アスファルト舗装工(車道)						
		下層路盤	切込碎石 : t=10cm	m ²	148.1	148	
		上層路盤	粒調碎石 : t=10cm	m ²	148.1	148	
		表 層	密粒度アスコン : t= 5cm	m ²	148.1	148	
	アスカーブ			m	21.4	21	
歩車道境界ブロック							
	歩車道境界ブロック			m	36.5	37	
仮 設 工							
	盛土			m ³	78.1	80	
		購入土		m ³	104.1	104	
	敷砂利(碎石)		t=10cm	m ²	104.4	104	
	土のう積			m ²	4.4	4	
	架樋工		φ 600	m	35.2	35	
	残土処理工						
		残土処理		m ³	98.4	100	
	仮設板			m ²	128.4	128	
準備工							
	伐採工			m ²	203.1	203	
	伐木撤去			m ³	50.8	51	
交通誘導員							
	交通誘導員			人	60.0	60	

道路土工数量総括表

種 別	規 格	単 位	数 量	備 考
掘 削 工	礫質土	m ³	29.6	C1 (SR)
〃	礫質土	m ³	110.1	C2 (SR)
法 面 整 形	礫質土	m ²	203.1	L' (SE)
残土処理工	礫質土	m ³	139.7	

計第 1 表

掘削

計算表

(礫質土)

測点	距離	C1(SE)			平均	摘要
		断面	平均	立積		
SP.1	-	0.5				
NO.1	8.5	0.5	0.50	4.3		
NO.1+10.0	10.0	0.6	0.55	5.5		
EC.1	6.8	0.5	0.55	3.7		
NO.2	3.2	0.6	0.55	1.8		
BC.2	9.9	0.7	0.65	6.4		
SP.2	5.1	0.8	0.75	3.8		
NO.3	5.1	0.8	0.80	4.1		
計	48.6			29.6 m ³		

計 第 1 表

掘 削

計 算 表

(礫質土)

測 点	距 離	C2(SE)			平均	摘要
		断面	平均	立積		
	-	0.0				
NO. 1+10.0	10.0	0.8	0.40	4.0		
EC. 1	6.8	3.7	2.25	15.3		
NO. 2	3.2	7.6	5.65	18.1		
BC. 2	9.9	4.6	6.10	60.4		
SP. 2	5.1	0.1	2.35	12.0		
	5.1	0.0	0.05	0.3		
計	40.1			110.1	m ³	

計 第 1 表

法面整形

計 算 表

(礫質土)

測 点	距 離	L' (SE)						摘 要
		法長	平均	平積		平均		
	-	0.0						
NO. 1+10.0	5.7	2.2	1.10	6.3				
EC. 1	6.7	5.2	3.70	24.8				
NO. 2	3.2	10.1	7.65	24.5				
BC. 2	9.9	7.4	8.75	86.6				
SP. 2	5.8	1.6	4.50	26.1				
	0.8	0.0	0.80	0.6				
	-	0.0						
	4.2	1.0	0.50	2.1				
NO. 1+10.0	5.7	1.0	1.00	5.7				
EC. 1	6.8	1.0	1.00	6.8				
NO. 2	3.2	1.0	1.00	3.2				
BC. 2	9.9	1.0	1.00	9.9				
SP. 2	5.4	1.0	1.00	5.4				
	0.8	1.0	1.00	0.8				
	0.5	0.0	0.50	0.3				
計	68.6			203.1 m ²				

計第 3 表

切土法面工

計 算 表

(礫質土)

測 点	距 離	L			平均	摘要
		法長	平均	平積		
	-	0.0				
NO. 1+10.0	5.7	2.2	1.10	6.3		
EC. 1	6.7	5.2	3.70	24.8		
NO. 2	3.2	10.1	7.65	24.5		
BC. 2	9.9	7.4	8.75	86.6		
SP. 2	5.8	1.6	4.50	26.1		
	0.8	0.0	0.80	0.6		
計	32.1			168.9	m ²	

計第 3 表

歩車道境界ブロック

計 算 表

測 点	距 離							摘 要
	-							
NO. 1+10. 0	9. 9							
EC. 1	6. 8							
NO. 2	3. 2							
BC. 2	9. 9							
SP. 2	5. 4							
	1. 3							
計	36. 5							

計第 4 表

嵩上コンクリート

計 算 表

(礫質土)

測 点	距 離	コンクリート			型 枠			摘 要
		断面	平均	立積	断面	平均	平積	
	-	0.04			0.30			H= 0.10
NO.1	1.5	0.04	0.04	0.10	0.30	0.30	0.50	H= 0.10
	8.0	0.01	0.03	0.20	0.10	0.20	1.60	H= 0.00
	-	0.01			0.10			H= 0.00
EC.1	5.0	0.04	0.03	0.20	0.30	0.20	1.00	H= 0.10
	1.2	0.01	0.03	0.00	0.10	0.20	0.20	H= 0.00
計	15.7			0.50			3.30	m ³ m ²

計 第 5 表 車 道 舗 装 計 算 表

測 点	距 離	表層(密粒度アスコン:t=5cm)			上層路盤(粒調碎石:t=10cm)			下層路盤(切込碎石:t=10cm)			摘 要
		幅	平均	平積	幅	平均	平積	幅	平均	平積	
SP. 1	-	2.32			2.32			2.32			
NO. 1	8.5	2.70	2.51	21.3	2.70	2.51	21.3	2.70	2.51	21.3	
NO. 1+10. 0	10. 0	2.70	2.70	27. 0	2.70	2.70	27. 0	2.70	2.70	27. 0	
EC. 1	6. 8	2.70	2.70	18. 4	2.70	2.70	18. 4	2.70	2.70	18. 4	
	1. 2	2.70	2.70	3. 2	2.70	2.70	3. 2	2.70	2.70	3. 2	
NO. 2	2. 0	3. 20	2. 95	5. 9	3. 20	2. 95	5. 9	3. 20	2. 95	5. 9	
BC. 2	9. 9	3. 20	3. 20	31. 7	3. 20	3. 20	31. 7	3. 20	3. 20	31. 7	
SP. 2	5. 1	4. 00	3. 60	18. 4	4. 00	3. 60	18. 4	4. 00	3. 60	18. 4	
NO. 3	5. 1	4. 70	4. 35	22. 2	4. 70	4. 35	22. 2	4. 70	4. 35	22. 2	
合計	48. 6			148. 1 m ²			148. 1 m ²			148. 1 m ²	

計 第 5 表

アスカープ

延長調書

アスカープ			アスカープ			延長調書		
測 点	距 離	摘 要	測 点	距 離	摘 要	測 点	距 離	摘 要
	-							
NO. 2	2.00							
BC. 2	9.90							
SP. 2	4.80							
NO. 3	4.70							
計	21.40	m						

計 第 6 表

水換え架樋工

延長調書

土のう積			架樋工					
測 点	距 離	摘 要	測 点	距 離	摘 要	測 点	距 離	摘 要
	-			-				
NO.0 +8.500	1.92		NO.0 +8.500	1.50				
NO.2 +3.700	2.43		NO.2	30.00				
			NO.2 +3.700	3.70				
計	4.35	m ²		35.20	m			

計 第 6 表

仮設道路

計 算 表

測 点	距 離	盛 土			敷砂利 (碎石)						摘 要
		断面	平均	平積	幅	平均	平積	幅	平均	平積	
NO.0 +8.500		1.92			2.50						
NO.2 -1.900	29.6	2.43	2.18	64.5	2.50	2.50	74.0				
NO.2 +3.700	5.6	2.43	2.43	13.6	4.30	3.40	19.0				
NO.2 +9.000	5.3	0.00			0.00	2.15	11.4				
合計	40.5			78.1			104.4				

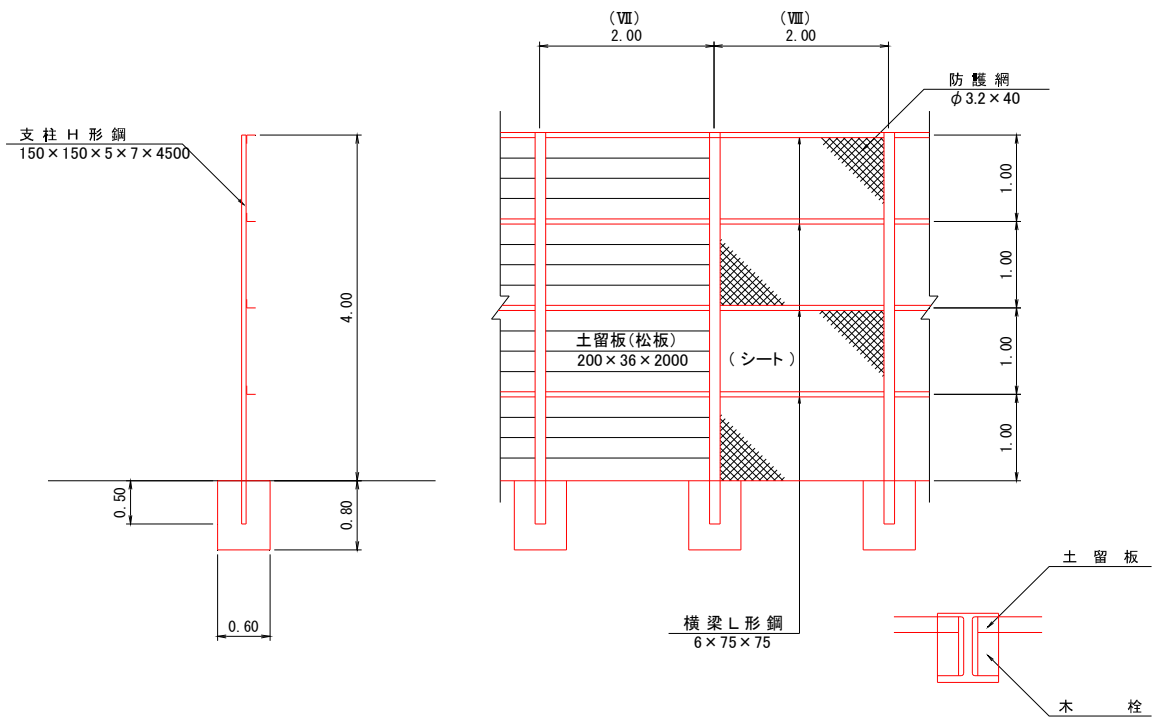
計 第 6 表

仮設工

計 算 表

測 点	距 離	土留板									摘 要
		高 さ	平 均	平 積	幅	平 均	平 積	幅	平 均	平 積	
NO. 1+10.0		4.00									
SP. 2+0.8	32.1	4.00	4.00	128.4							
合計	32.1			128.4							

タイプVII, VIII



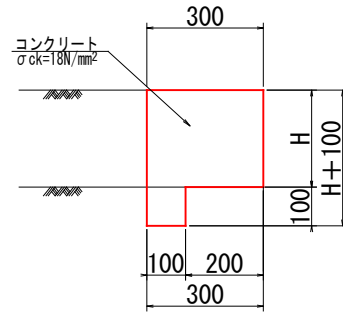
備考 : 人家との間に余裕が少なく比較的急斜面で小崩落の予想される土質

参 考 图

—市道西野54号線道路防災工事—

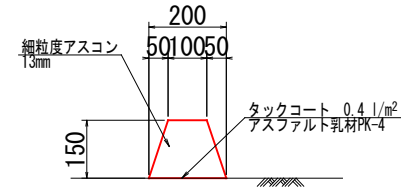
図面番号	／	縮尺	図示
種別	構造図		番号 1/1
名称	市道西野54号線		
工事箇所	三原市西野町		
建設部土木整備課			

嵩上げコンクリート (S=1/10)



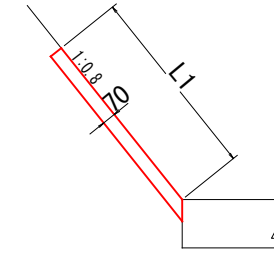
m当り		
H(m)	コンクリート	型枠
0.00	0.01 m³	0.10 m²
0.05	0.03	0.20
0.10	0.04	0.30
0.15	0.06	0.40
0.20	0.07	0.50

アスカープ (S=1/10)

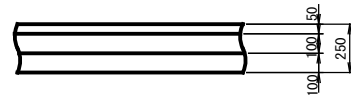


10m当り		
種別	規格	数量
タックコート	PK-4 0.4 l/m²	2.000 m²
細粒度アスカン	13mm	0.225 m³

防草コンクリート (S=1/20)

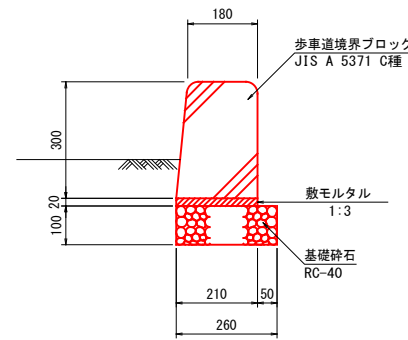


車道舗装構成



表層 再生密粒度アスカン (20m/m) t=5cm
 上層路盤 粒度調整砕石 (RM-30) t=10cm
 下層路盤 再生ケラッキーラン (RC-30) t=10cm
 プライムコート (PK-3) 1.2 l/m²

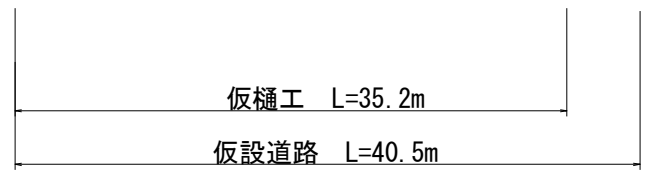
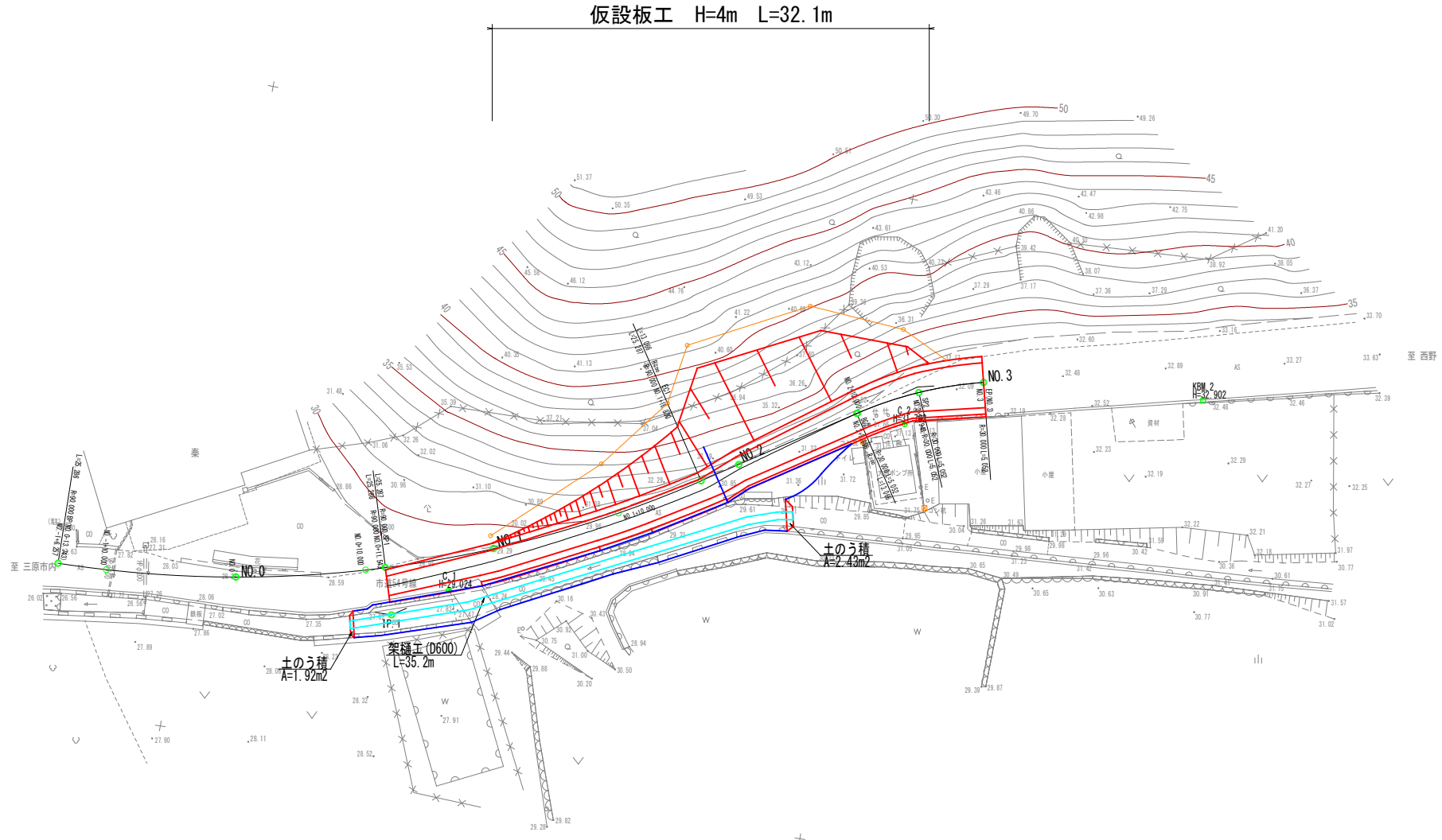
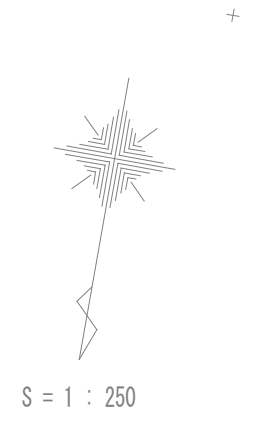
歩車道境界ブロック



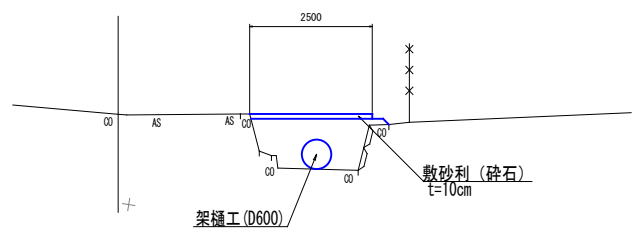
10m当り			
名称	規格寸法	単位	数量
歩車道境界ブロック	C種	m	10.0
敷モルタル	1:3	m³	0.042
基礎砕石	RC-40 t=100mm	m²	2.60

図面番号	／	縮尺	S=1/250
種別	仮設道路計画(案)		番号 1/1
名称	市道西野54号線		
工事箇所	三原市西野三丁目		
建設部土木整備課			

三原市西野三丁目
〈世界測地系〉



仮設道路標準図
S=1:100
(盛土:参考図)



位置図

