

工 事 番 号	部 長	課 長	係 長	検 算 者	設 計 者			
設計年度	令和 3 年度		<p style="text-align: center;">歩行者系観光案内看板設置工事</p> <p style="text-align: right;">仕様書</p> <p style="text-align: center;">三原市館町一丁目外</p> <div style="text-align: right; margin-right: 50px;">   </div>					
施工月日	令和	年					月	日
施工方法	請 負							
工事期間								
工 事 概 要			起 工 理 由					
サイン施設工 観光案内サイン新設 N= 2 基								

特記仕様書

第1章 総則

第1節 適用

- 1 本特記仕様書は、三原市館町一丁目外 歩行者系観光案内看板設置工事に適用する。
- 2 本特記仕様書に記載のない事項については、次によるものとする。
・**土木工事共通仕様書（令和2年8月）広島県**
※ 土木工事共通仕様書は「広島県の調達情報」に掲載している。
<https://chotatsu.pref.hiroshima.lg.jp/>

第2章 施工条件

第1節 工程

- 1 関係者との協議
協議内容 サインの設置位置、高さについて、関係者と確認を行なう必要があるため、立会を行なうこと。
- 2 地下埋設物の調査
調査項目 地下埋設物
調査時期 工事施工前に試掘を行うこと。試掘は、広島ガス㈱の立会のもと行うこと。
(支障物件が発見された場合は、監督員と協議すること。設計変更の対象とする)

第2節 用地

- 1 現場の復旧
原形復旧とする。

第3節 その他

- 1 工事用機資材の仮置き
場所 受注者が責任をもって確保すること。
- 2 看板のデザイン
受注後にデザインデータを支給する。監督員の承諾を得てから、製作すること。

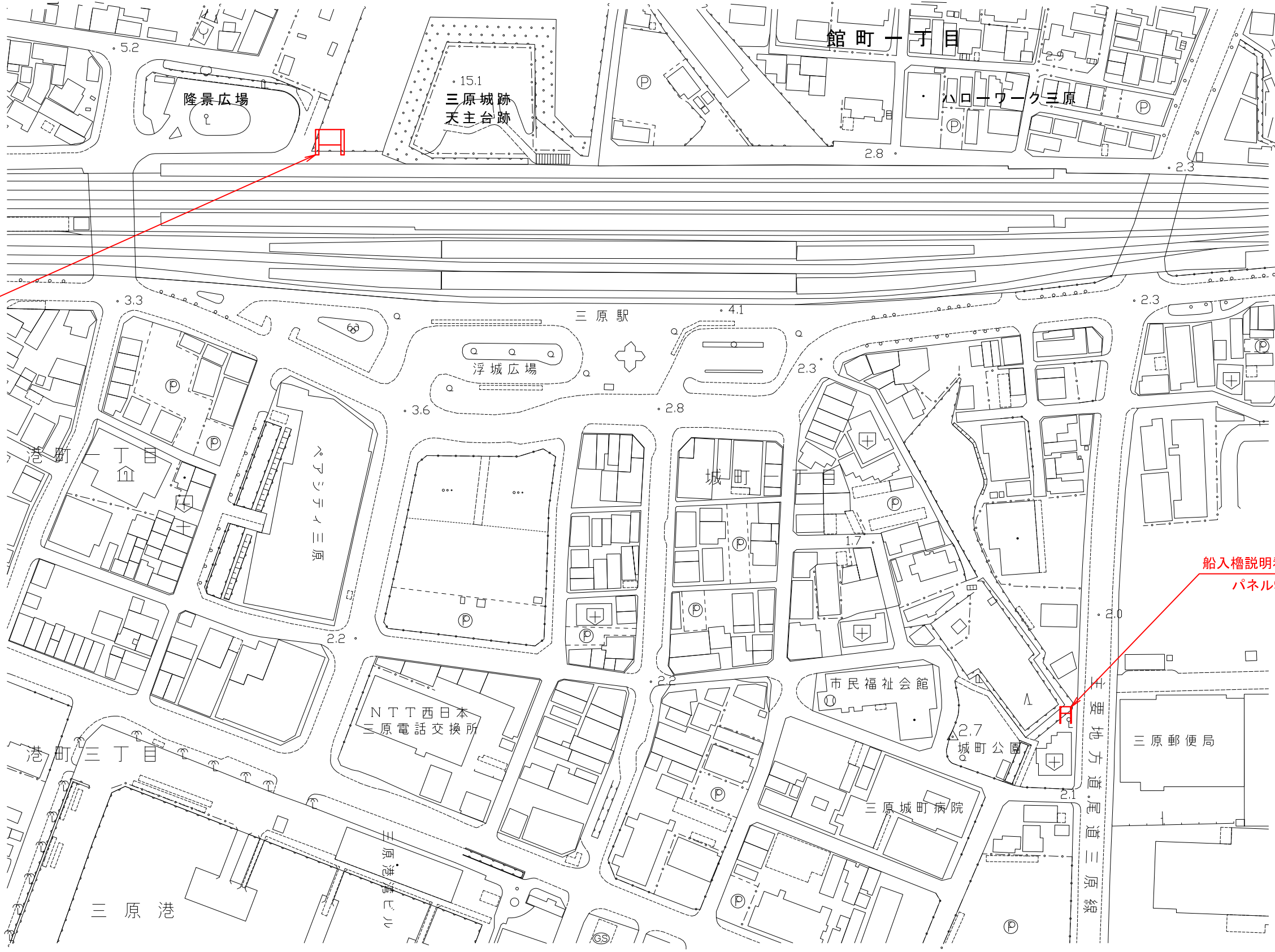
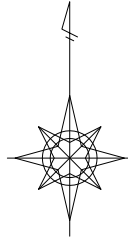
第3章 その他

本特記仕様書及び設計図書に明示していない事項または、その内容に疑義が生じた場合は、監督員の指示を受けること。

工事数量総括表

費目・工種明細など	規格1・規格2	単位	数量	備考
本工事費				
施設整備		式	1	レベル1
サービス施設整備工		式	1	レベル2
サイン施設工		式	1	レベル3
サイン	船入櫓案内サイン W900×H600	基	1	レベル4
サイン	隆景広場地図サイン W2000×H1400	基	1	レベル4
サイン	既設サイン移設 撤去・再設置	基	1	レベル4
直接工事費				
技術管理費				
技術管理費		式	1	レベル2
技術管理費		式	1	レベル3
施工調査費		式	1	レベル4
共通仮設費率分				
共通仮設費計				
純工事費				
現場管理費				
工事原価				
一般管理費率分				

図面番号	1/3	縮尺	—
事業年度	令和3年度		
工種	観光資源整備事業		
種別	サイン施設工	番号	1
路線名			
工事名称	歩行者系観光案内看板設置工事(2工区)		
工事箇所	三原市館町一丁目外 三原市		



隆景広場地図看板
パネル2000×1400

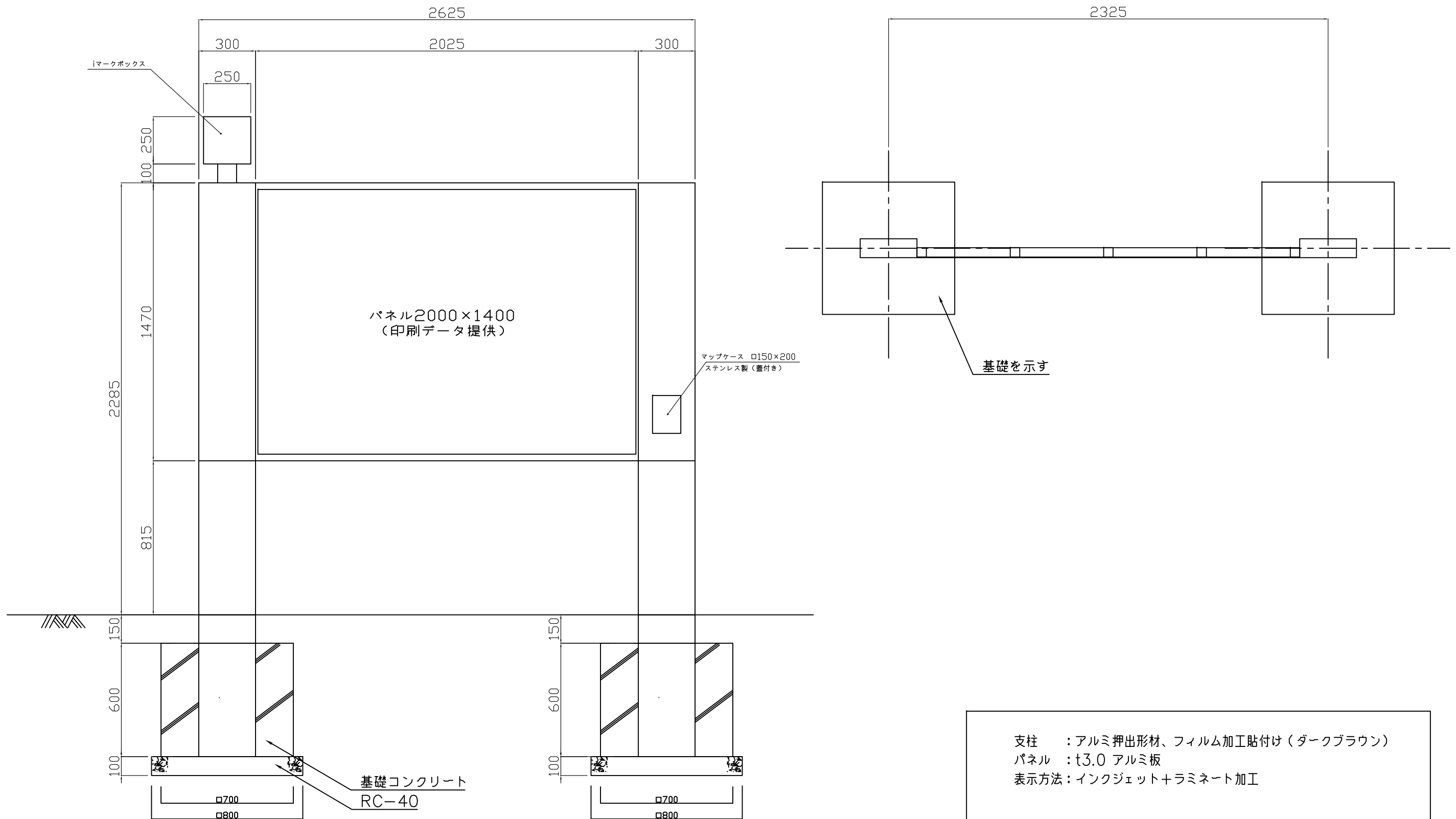
船入櫓説明看板
パネル900×600

特記事項
サイン設置位置は、監督職員と
現地確認の上決定すること

図面番号	2/3	縮尺	—
事業年度	令和 3 年度		
工 種	観 光 資 源 整 備 事 業		
種 別	サイン施設工	番号	1
路線名			
工事名称	歩行者系観光案内看板設置工事（2工区）		
工事箇所	三原市館町一丁目外		
	三 原 市		

隆景広場地図看板 構造図

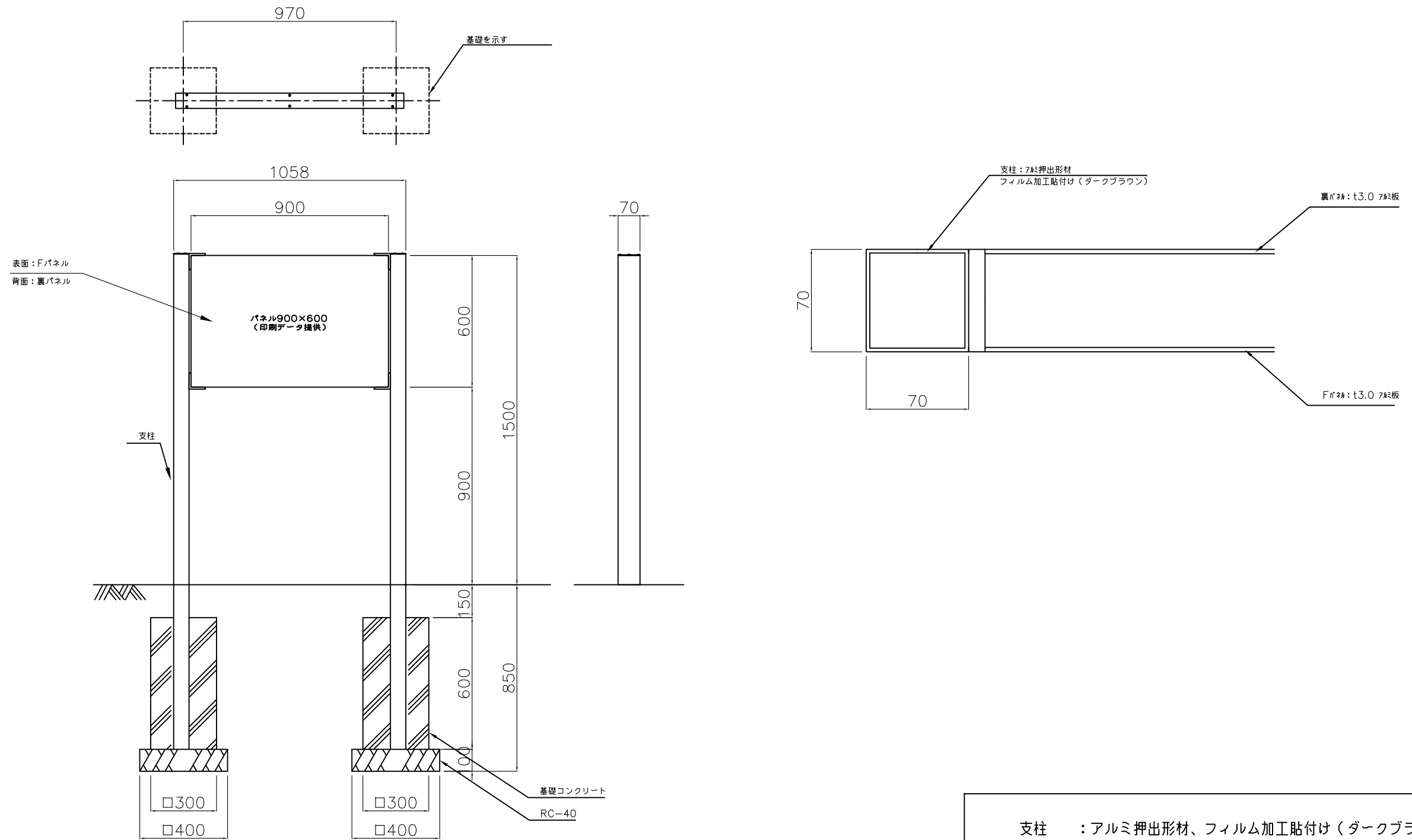
(参考図)



図面番号	3/3	縮尺	—
事業年度	令和 3 年度		
工種	観光資源整備事業		
種別	サイン施設工	番号	1
路線名			
工事名称	歩行者系観光案内看板設置工事（2工区）		
工事箇所	三原市館町一丁目外		
	三原市		

船入櫓説明看板 構造図

(参考図)



支柱 : アルミ押出型材、フィルム加工貼付け (ダークブラウン)
 パネル : t3.0 アルミ板
 表示方法: インクジェット+ラミネート加工

参 考 資 料

総括情報表

変更回数 適用単価地区 単価適用日	0 59 三原市 00-03.06.01(0)	凡例 Co … コンクリート As … アスファルト DT … ダンプトラック BH … バックホウ CC … クローラクレーン TC … トラッククレーン RTC… ラフテレーンクレーン
諸経費体系	1 公共(一般)	
	当世代	前世代
工種 施工地域・工事場所区分 復興補正区分 週休補正区分 現場事務所等の貸与区分 ICT補正区分 冬期補正係数 緊急工事区分 前払金支出割合区分 契約保証区分	09 公園工事 02 市街地(DID補正) 00 補正なし 00 補正なし 00 補正なし 00 補正なし 00 補正なし 00 補正なし 00 通常工事 0% 00 補正無し 03 補正しない	
建設技能労働者や交通誘導員等の現場労働者にかかる経費として、労務費のほか各種経費（法定福利費の事業者負担額，労務管理費，安全訓練等に要する費用等）が必要であり，本積算ではこれらを現場管理費等の一部として率計上している。		

本工事費 内訳表

費目・工種・施工名称など	数量	単位	単価	金額	備考
本工事費					X1000
施設整備					Y1H03 レベル1
サービス施設整備工	1	式			Y1H0308 レベル2
サイン施設工	1	式			Y1H030807 レベル3
サイン 船入櫓案内サイン W900×H600	1	式			Y1H03080701 レベル4
船入櫓案内サイン W900×H600	1	基			V0001 00 単第0 -0001 表
サイン 隆景広場地図サイン W2000×H1400	1	基			Y1H03080701 レベル4
隆景広場地図看板 W2000×H1400	1	基			V0002 00 単第0 -0002 表
サイン 既設サイン移設 撤去・再設置	1	基			Y1H03080701 レベル4

本工事費 内訳表

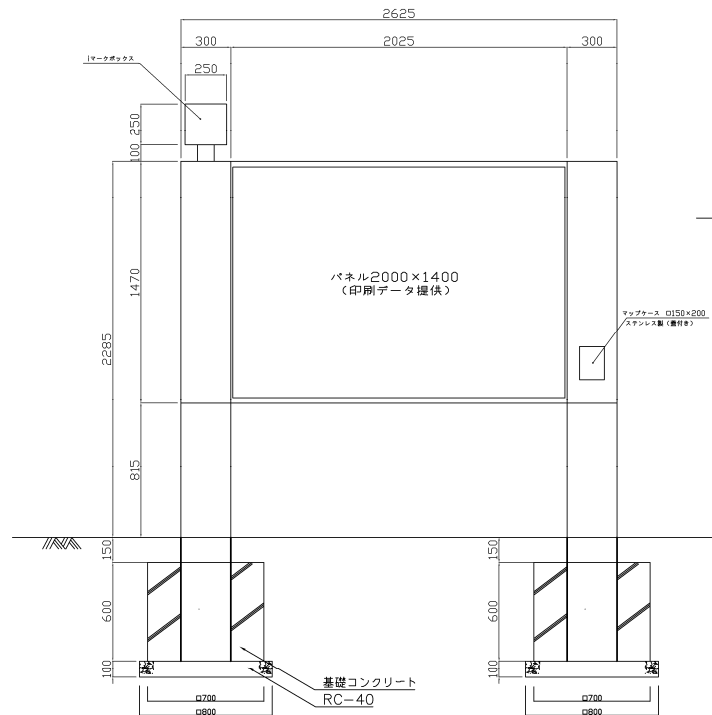
費目・工種・施工名称など	数量	単位	単価	金額	備考
既設サイン移設 撤去・再設置	1	式			V0003 00 単第0 -0003 表
直接工事費 #0020計=支給品等(材料),無償貸付					
技術管理費					Z0006
技術管理費	1	式			YZZ06 レベル2
技術管理費	1	式			YZZ06001 レベル3
施工調査費	1	式			YZZ06001006 レベル4
技術管理費	1	式			F0031 00
共通仮設費率分					Z0019
計算情報..... 対象額..... 率.....					

本工事費 内訳表

費目・工種・施工名称など	数量	単位	単価	金額	備考
** 共通仮設費計 **					
** 純工事費 **					
現場管理費 計算情報..... 対象額..... 率.....					
** 工事原価 **					
一般管理費率分 計算情報..... 対象額..... 率.....					前払補正率...
一般管理費計					
** 工事価格 **					
** 消費税相当額 ** 計算情報..... 対象額..... 率.....					
** 工事費計 **					

隆景広場地図看板

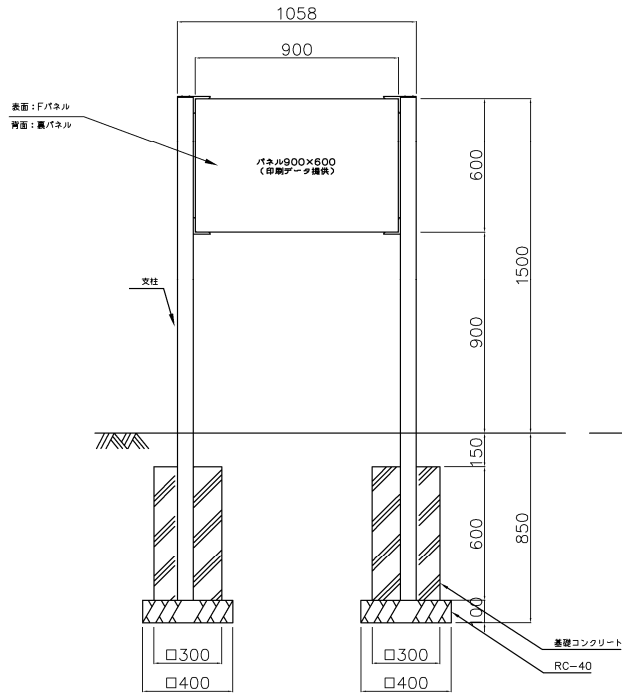
10基当り



名称	略図及び算式	単位	数量
・床堀	小規模土工 $V = 1.4 * 1.4 * 0.85 * 10.0 = 16.660$	m3	16.7
・埋戻	小規模土工 $V = 16.7 - (0.1 * 0.8 * 0.8 + 0.7 * 0.7 * 0.6) * 10.0 = 13.120$	m3	13.1
・基礎砕石	RC-40 t=100 $A = 0.8 * 0.8 * 10.0 = 6.400$	m2	6.40
・コンクリート	18-8-40BB $V = 0.7 * 0.7 * 0.6 * 10 = 2.940$	m3	2.94
・型枠	$A = 0.6 * 0.7 * 4 * 10 = 16.800$	m2	16.80
・案内誘導サイン	$N = 1.0 * 10 = 10.000$	基	10.00

船入櫓説明看板

10基当り



名称	略図及び算式	単位	数量
・床堀	小規模土工 $V = 1.0 \times 1.0 \times 0.85 \times 10.0$	m3	8.5
・埋戻	小規模土工 $V = 8.5 - (0.1 \times 0.4 \times 0.4 + 0.3 \times 0.3 \times 0.6) \times 10.0$	m3	7.8
・基礎砕石	RC-40 t=100 $A = 0.4 \times 0.4 \times 10.0$	m2	1.60
・コンクリート	18-8-40BB $V = 0.3 \times 0.3 \times 0.6 \times 10$	m3	0.54
・型枠	$A = 0.3 \times 0.6 \times 4 \times 10$	m2	7.20
・案内誘導サイン	$N = 1.0 \times 10$	基	10.00

位置図



この図は、国土地理院地図を使用したものである。