

令和3年度 三原市清掃工場
1号炉バグフィルターろ布更新工事

発注仕様書

令和3年7月

三 原 市

第1章 総 則

本仕様書は、三原市（以下、「本市」という。）が発注する令和3年度三原市清掃工場1号炉バグフィルターろ布更新工事（以下「本工事」という。）に適用する。

第1節 計画概要

1 一般概要

本計画は、本市が設置、管理しているごみ焼却施設（三原市清掃工場）の令和3年度の1号炉バグフィルターろ布更新工事を行うことを目的とする。

本工事に当たっては、生活環境の保全を第一目標とし、外部への二次公害や悪影響を発生させないよう関係諸法規の基準を十分遵守し、万全を期して施工するものとする。

2 工 事 名

令和3年度 三原市清掃工場1号炉バグフィルターろ布更新工事

3 施設規模

180 t / 24 h （90 t / 24 h × 2 炉）

4 工事場所

広島県三原市八坂町 10227 番地
三原市清掃工場

5 全体計画

本工事は、ごみ焼却設備の機能が十分発揮できるよう考慮のうえ、地震や熱膨張等により崩壊しないものとする。また、次の事項に留意すること。

- (1) ダイオキシン類曝露対策を十分配慮した作業とすること。
- (2) 作業環境を良好な状態に保つこと。
- (3) 作業用の動線を確保すること。
- (4) 1炉ずつの補修工事のため、他の1炉運転に支障がないよう留意のこと。
- (5) 複数業者の補修工事となる場合は、お互い協調性を発揮すること。

6 工 期

着 工 契約締結日の翌日

竣 工 令和 4 年 3 月 31 日

ただし、完了検査期間として工期の内 13 日間を見込んでいる。

補修期間（炉停止期間）は上記工期内の 3 週間（21 日）程度を予定している。

第2節 計画主要目

1 本工事内容

(1) 1号炉バグフィルターろ布更新工事

2 安全衛生管理

本工事における安全の確保（保守の容易さ、作業の安全、各種保安装置および必要な機器の予備の確保など）に留意すること。

また、関連法令に準拠して安全、衛生設備を完備するほか、作業環境を良好な状態に保つことに留意し、騒音防止の確保、ゆとりのあるスペースの確保に心がけ特に機器側における騒音が、約80ホンを超えると予想されるものについては、原則として、機能上および保守点検上支障のない限度において減音対策を施すこと。

また、同工期内に複数の業者が補修工事を実施する場合お互い十分な協議を行った上で作業に取りかかるものとし、十分なダイオキシン類曝露対策を実施の上、補修工事を実施すること。

第3節 設備機能の確保

1 適用範囲

本仕様書は、本工事の基本的内容について定めるものであり、本仕様書に明記されていない事項であっても、本工事の目的達成のために必要な機器、または性能を発揮させるために当然必要と思われるものについては、設計図書に明示されていない事項でも、工事受注者（以下「受注者」という。）の責任においてすべて完備しなければならない。ただし、本市および受注者とも事前に予知できない事項については除くものとする。

2 疑義

入札者は本仕様書及び設計書を熟読吟味し、もし疑義のある場合には本市に照会し、本市の指示に従い、その内容を十分理解したうえで入札すること。

3 変更

本工事にあたって変更の必要が生じた場合は、本市の定める契約条項によるものとする。

第4節 試運転

本工事完了後、ろ布コーティングを行い負荷運転を行い異常のないことを確認すること。

第5節 保証期間

本工事の保証期間は、正式引渡しの日より1年間とする。ただし、本市と受注者

が協議のうえ別に定める消耗品についてはこの限りでない。

ただし、本市側の誤操作および天災等の不測の事故に起因する場合はこの限りでない。

第6節 工事範囲

本仕様書に定める工事の範囲は次のとおりとする。

- 1) 1号炉バグフィルターろ布更新工事

第7節 提出図書（施工時）

1 施工承諾申請図書

工事施工に際しては、事前に施工承諾申請図書により本市の承諾を得てから着工すること。図書は、つぎの内容のものを各3部提出すること。

- 1) 施工図
- 2) 仮設計画図
- 3) 施工要領書
- 4) 検査要領書
- 5) 使用資材試験成績書
- 6) その他必要な図書

2 完成図書

受注者は、工事竣工に際して、完成図書としてつぎのものを提出すること。

- 1) 竣工図（製本）----- 2部
- 2) 工事責任者、施工業者及びメーカー等連絡先一覧表----- 2部
- 3) 竣工写真（カラー）----- 2部
- 4) 工事写真（カラー）----- 2部

第8節 正式引渡し

本工事竣工後、正式引渡すものとする。

本工事竣工とは、第1章、第6節に記載された工事範囲の工事のすべてを完了し、三原市検査規定に準じて、本市職員の検査官による検査が合格とされた時点とする。

第9節 その他

1 関係法令等の順守

本工事の施工にあたっては、以下に示す関係法令等を順守しなければならない。

- 1) 廃棄物の処理及び清掃に関する法律
- 2) ごみ処理施設整備の計画・設計要領
- 3) 環境基本法
- 4) 水質汚濁防止法

- 5) 大気汚染防止法
- 6) 悪臭防止法
- 7) 騒音規制法
- 8) 振動規制法
- 9) ダイオキシン類対策特別措置法
- 10) 県生活環境の保全等に関する条例および同施行規制
- 11) 日本工業規格 (JIS)
- 12) 電気規格調査会標準規格 (JEC)
- 13) 日本電気工業会標準規格 (JEM)
- 14) 日本電線工業会標準規格 (JCS)
- 15) 日本標準規格 (JES)
- 16) 日本照明器具工業会標準規格 (JIL)
- 17) 電気技術委員会標準規格 (JCB)
- 18) 電気用品取締法
- 19) 電気設備に関する技術基準を定める省令
- 20) 内線規程
- 21) 電力会社供給規定および同取扱細則
- 22) 建築基準法
- 23) 建築学会標準仕様書
- 24) 国土交通大臣官房官庁営繕部監修「各工事共通仕様書」
- 25) 土木学会コンクリート標準示方書
- 26) 労働安全衛生法
- 27) 消防法
- 28) その他諸法令, 規格等に関する諸条件

2 許認可申請

工事内容により受注者側に関係官庁への認可申請, 報告, 届出等の必要がある場合は, その手続を受注者はすみやかに行い, 本市に報告する。また, 工事範囲において本市が関係官庁への認可申請, 報告, 届出を必要とする場合, 受注者は書類作成等について協力し, その経費を負担すること。

3 施 工

本工事施工に際しては, 次の事項を順守する。

1) 安全管理

工事中の危険防止対策を十分行い, あわせて作業従事者に安全教育を徹底し, 労務災害の防止に努めること。

2) 現場管理

資材置場, 資材搬入路, 仮設事務所などについては本市及び他業者と十分協議し,

通常運転に支障が生じないように計画し、実施すること。また、整理整頓を励行し、火災、盗難などの事故防止に努めること。

3) 復旧

他の設備、既存物件等の損傷、汚染防止に努め、万一損傷、汚染が生じた場合には受注者の負担で速やかに復旧すること。

4) 保険

本工事の施工に際しては、火災保険又は組立保険等に参加すること。

5) 建設工事資材等について

本工事に使用する資材、技能（労力）等は、地元で産出、生産又は製造される資材等（地元で産出、生産、製造されない場合は、地元の業者が販売する資材等を含む。）および地元業者で施工できる技能（労力）等で規格品質、価格、技能等が適正である場合は、これを優先して使用すること。

6) 日報等の提出

現場代理人は、本工事の進捗状況、作業内容および人数、搬入材料等を記入した工事日報等を本市に提出すること。

7) 議事録の作成

本工事を円滑に進めるために、定期的に本市担当者出席のもとに工事打合せを行うものとする。打合せ事項については、議事録を作成し、速やかに本市に提出すること。

第2章 補修工事仕様

第1節 1号炉バグフィルターろ布管更新工事

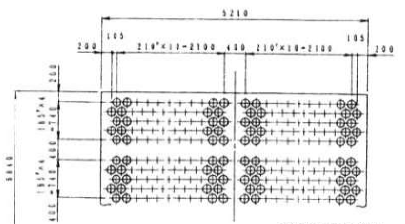
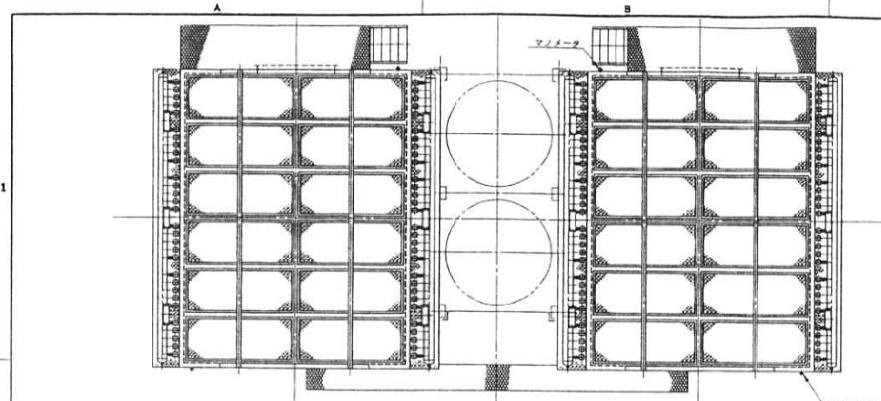
1号炉バグフィルターのろ布を全数（660本/炉）更新する。

リテーナ（ベンチュリーゲージ（支持金物、付属品含む660本/基））は再利用する。
バグフィルターの仕様は、以下のとおりである。

- 1) 形式 ろ過式集じん器
- 2) 主要項目
 - (1)設計ガス量 最大 約 49,000m³N/h
 - (2)設計ガス温度 常用 約 150℃
 - (3)入口含じん量 7.1 g/m³N（乾きガス）（O₂=12%換算値）
 - (4)出口含じん量 0.03g/m³N（乾きガス）（O₂=12%換算値）
 - (5)圧力損失 200mmAq
 - (6)逆洗方式 パルスジェット式
 - (7)ろ布面積 約 1,980m²
- 3) 材質
 - (1)本体ケーシング 一般構造用圧延鋼材（SS400）厚さ 4.5mm
 - (2)ろ布 ガラス繊維

詳細は添付図面参照のこと。

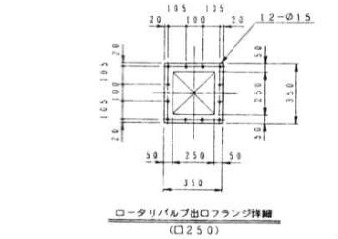
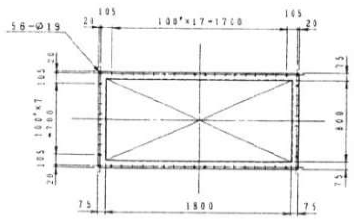
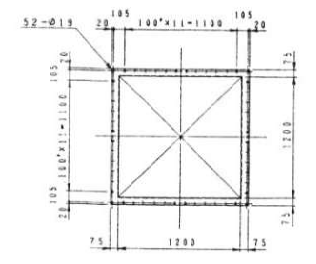
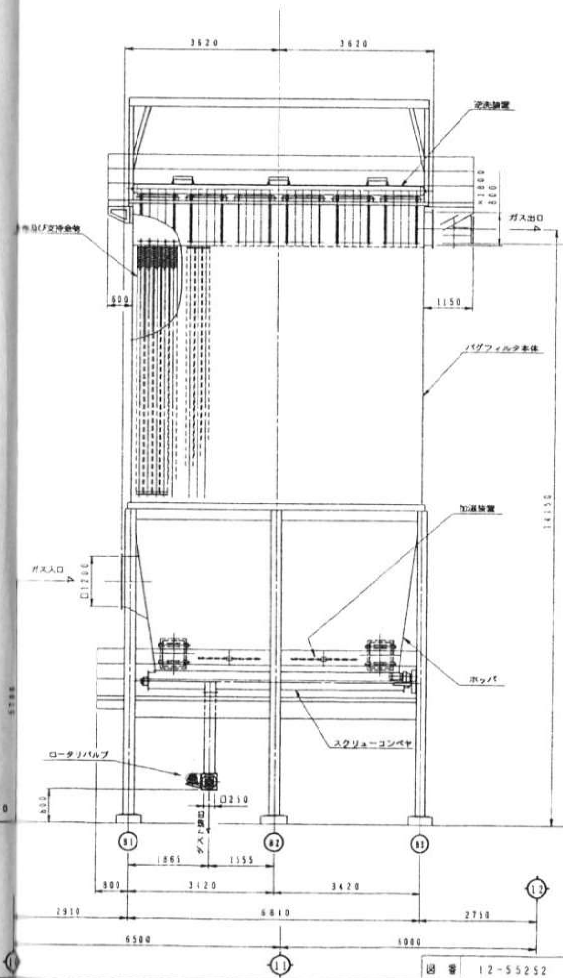
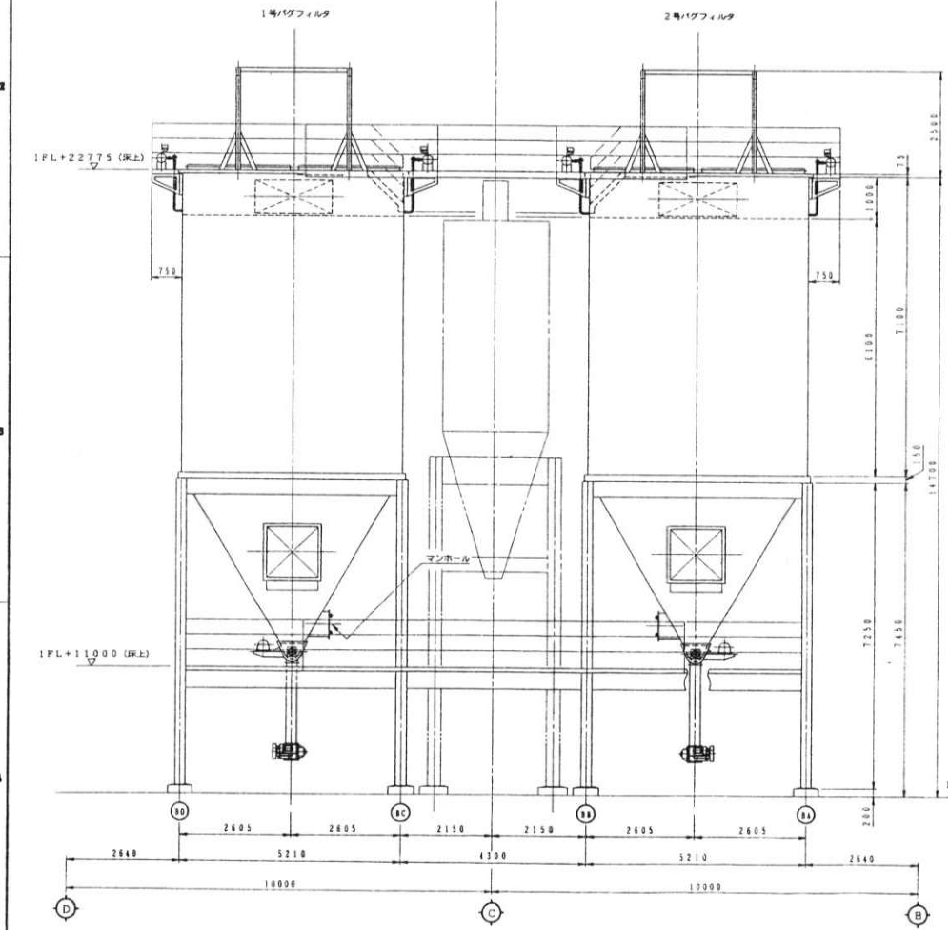
以上



ろ布配列図

図番	12-55252
図名	ろ布更新工事

仕様書	
ろ布フィルター	
形式	ろ布式集じん器
取組	2基
設計ガス量	最大 43000 m ³ /h
設計ガス温度	常温 150℃
入口ガス濃度	約 7.1 g/m ³ (塵埃) (0.12%塵埃)
出口ガス濃度	0.01 g/m ³ 以下 (塵埃) (0.12%塵埃)
逆洗方式	バーステップ方式
ろ布面積	約 1950 m ²
本体材質	一般用途圧入鋼材 厚さ4.5mm
ろ布	ガラス繊維
構造	鉄骨構造-外装保護 (厚さ7.5mm)

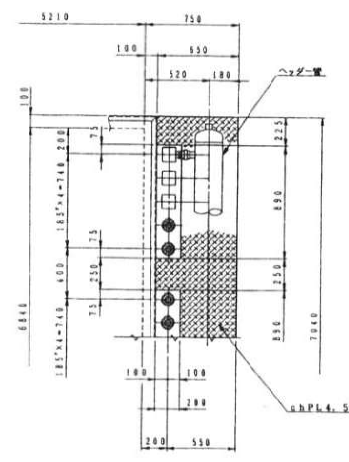
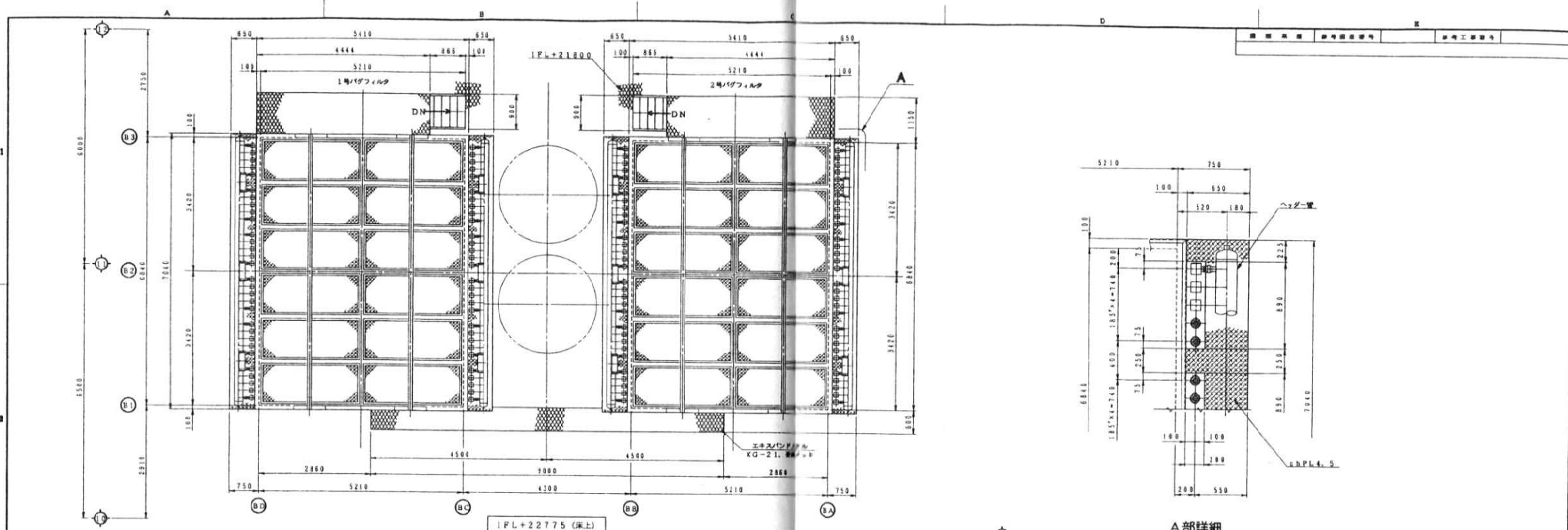


令和3年度 三原市清掃工場
1号炉ろ布フィルターろ布更新工事

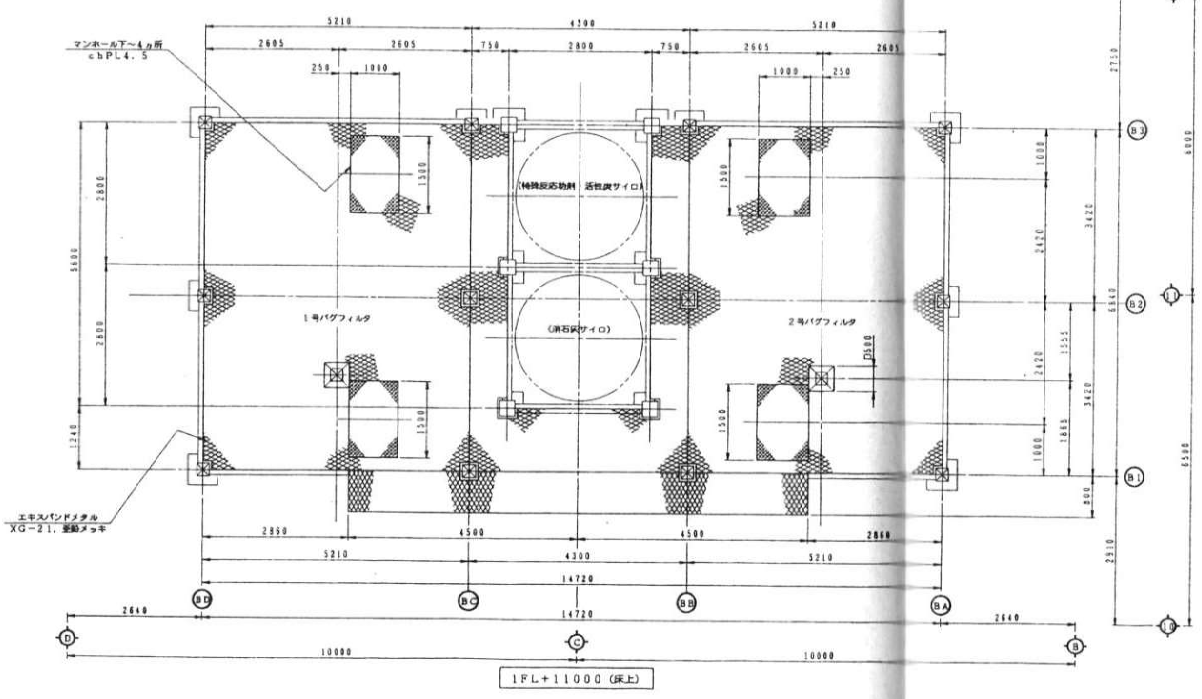
三原工業株式会社 横浜製作所



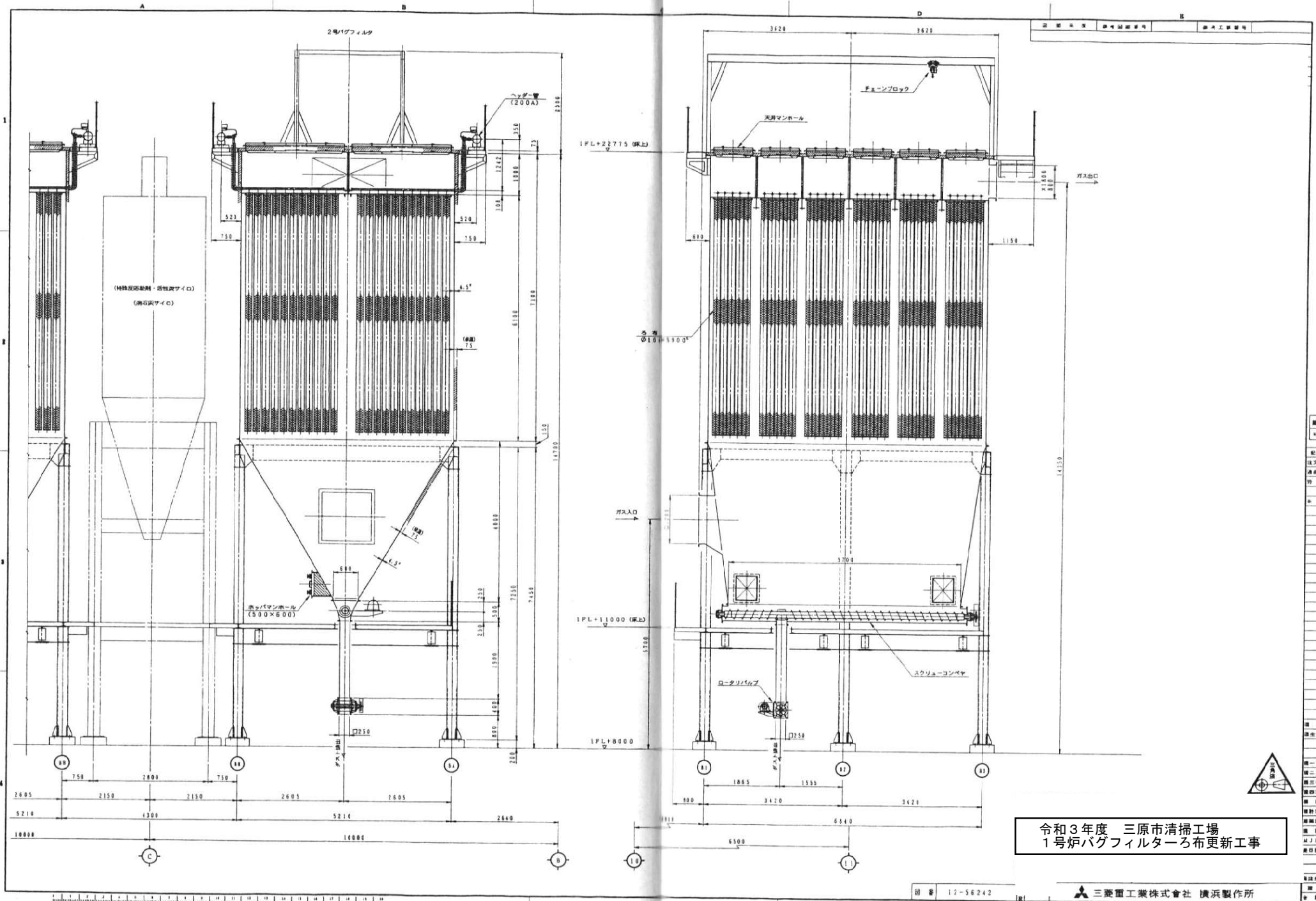
縮小
可
配布先
三原市
清掃工場
1号炉
ろ布更新
工事
図番
12-55252
図名
ろ布更新工事
製図
設計
監理
承認
作成
年月
2021.10



A部詳細



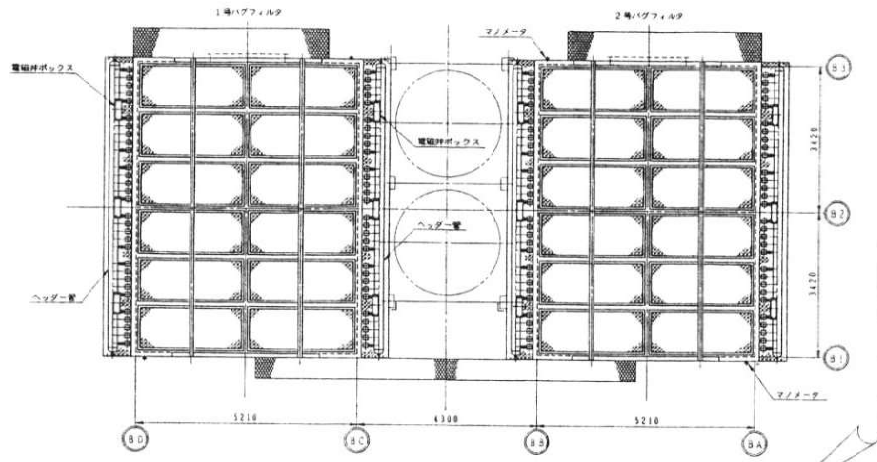
令和3年度 三原市清掃工場
1号炉バグフィルターろ布更新工事



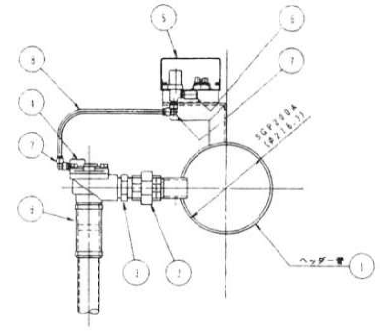
小	原
大	原
配	原
技	原
文	原
書	原
行	原
成	原
日	原
年	原
月	原
日	原
時	原
分	原
秒	原

令和3年度 三原市清掃工場
1号炉バグフィルタろ布更新工事





KEY PLAN

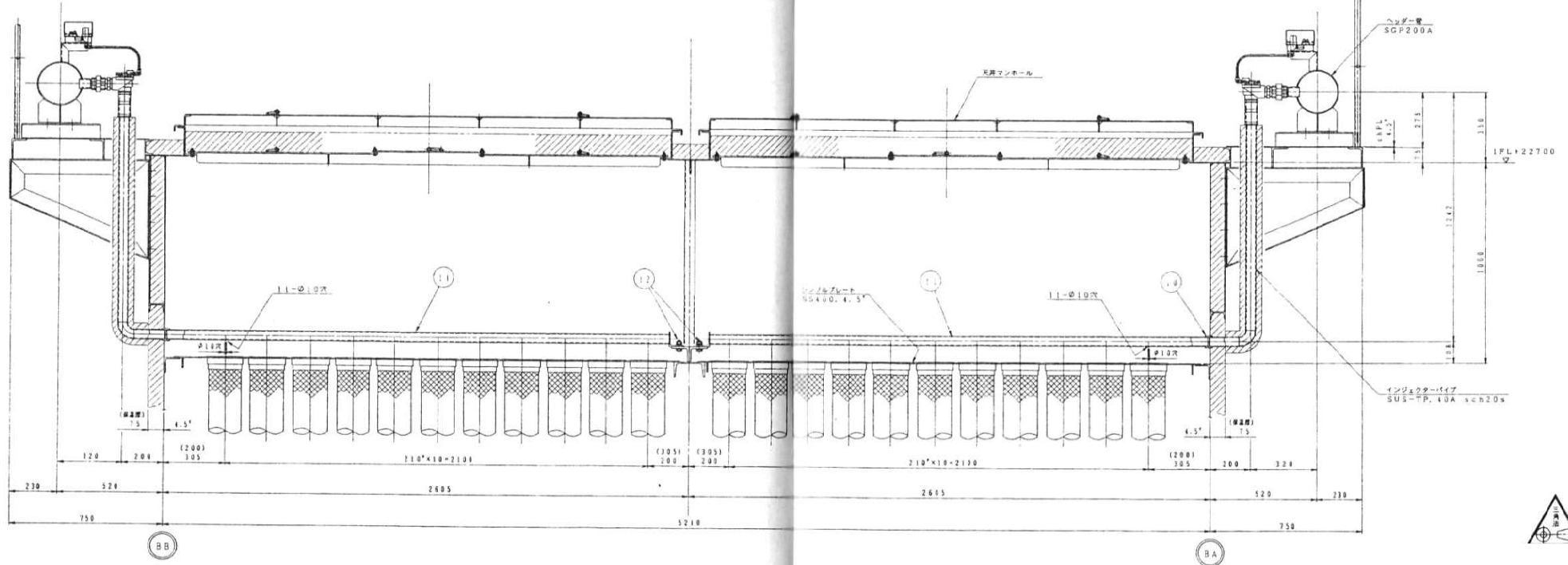


ヘッダー管廻り詳細

品番	名称	材質	数量	記号
1	ヘッド管	SGP	2	4 200A
2	ユニオン	市販品	80	120 40A
3	カップル	市販品	60	120 40A
4	ダイヤフラムバルブ	市販品	50	120 PD3-40A
5	電磁弁ボックス	市販品	5	120 PDPV-2X340
6	サイレンス	市販品	90	120 SLW-6A
7	コネクタ (90° エルゴ)	市販品	120	240 EL10-PT1/B
8	アイロンフレキシブルチューブ	市販品	60	120 NS-4-10x8
9	ゴム継手 (バンド付)	市販品	60	120
10	逆止弁付式調整手 (ワルツトップ)	市販品	60	120 40A sch80
11	インジェクターパイプ	SUS-TP	60	120 40A sch20*
12	六角ボルト、ナット、PW、SW	市販品	60	120 M16x45*

BF1 基分の数量を示す
BF2 蓋分の数量を示す

ヘッド管重量: 約 220 kg

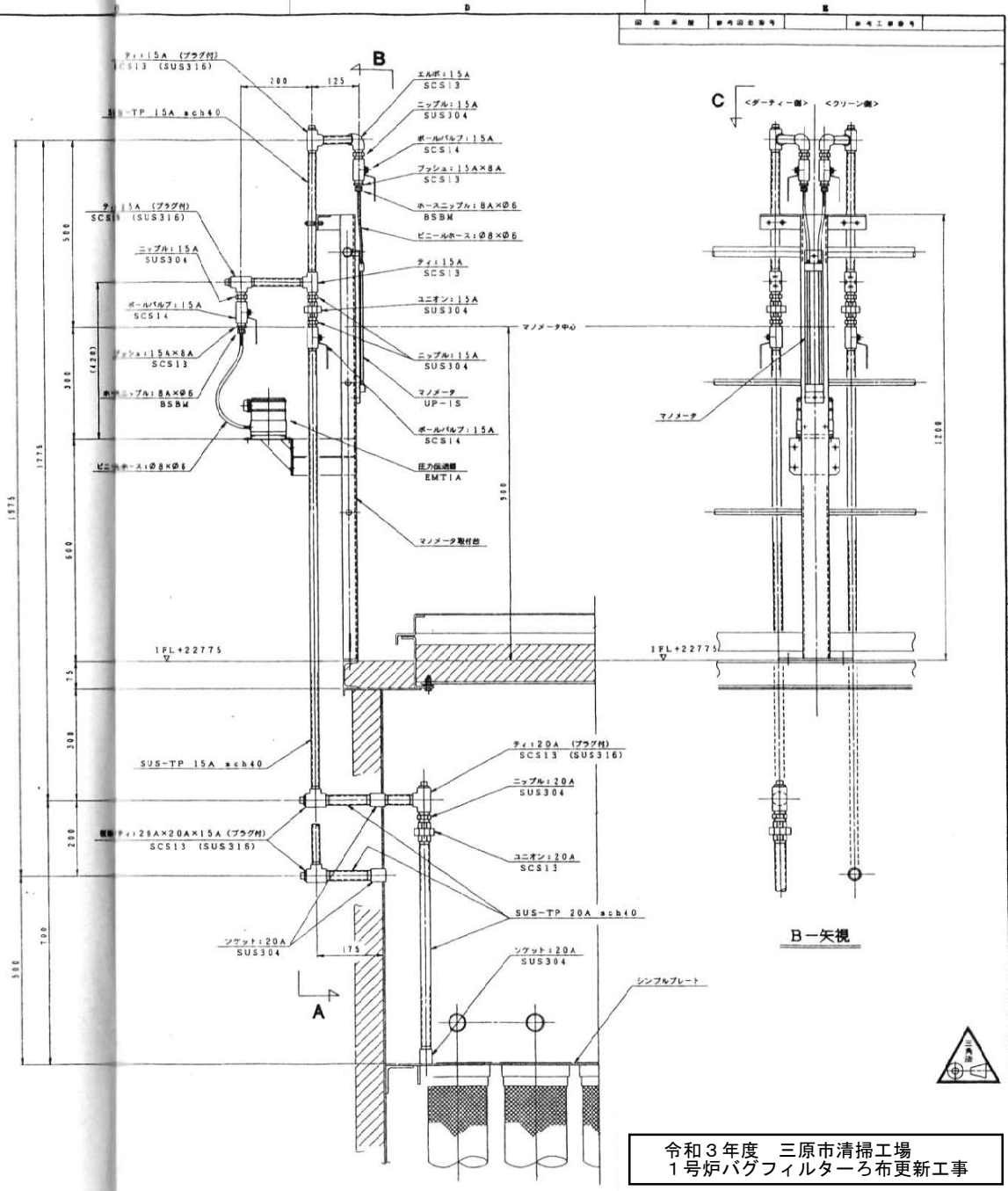
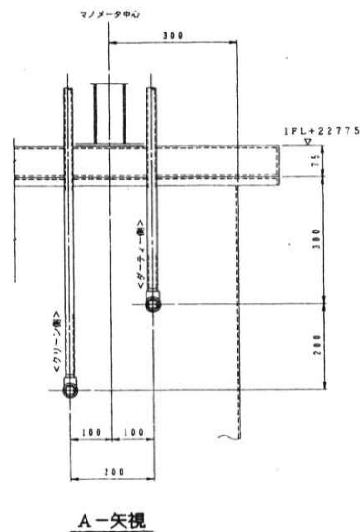
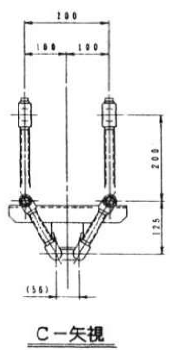
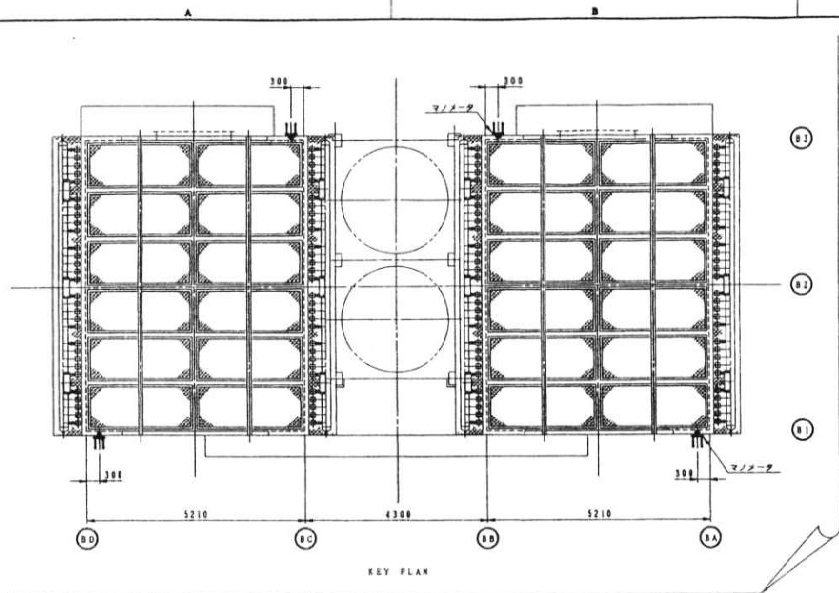


令和3年度 三原市清掃工場
1号炉バグフィルターろ布更新工事

図番 12-5624

三菱重工業株式会社 横浜製作所

4-2-4

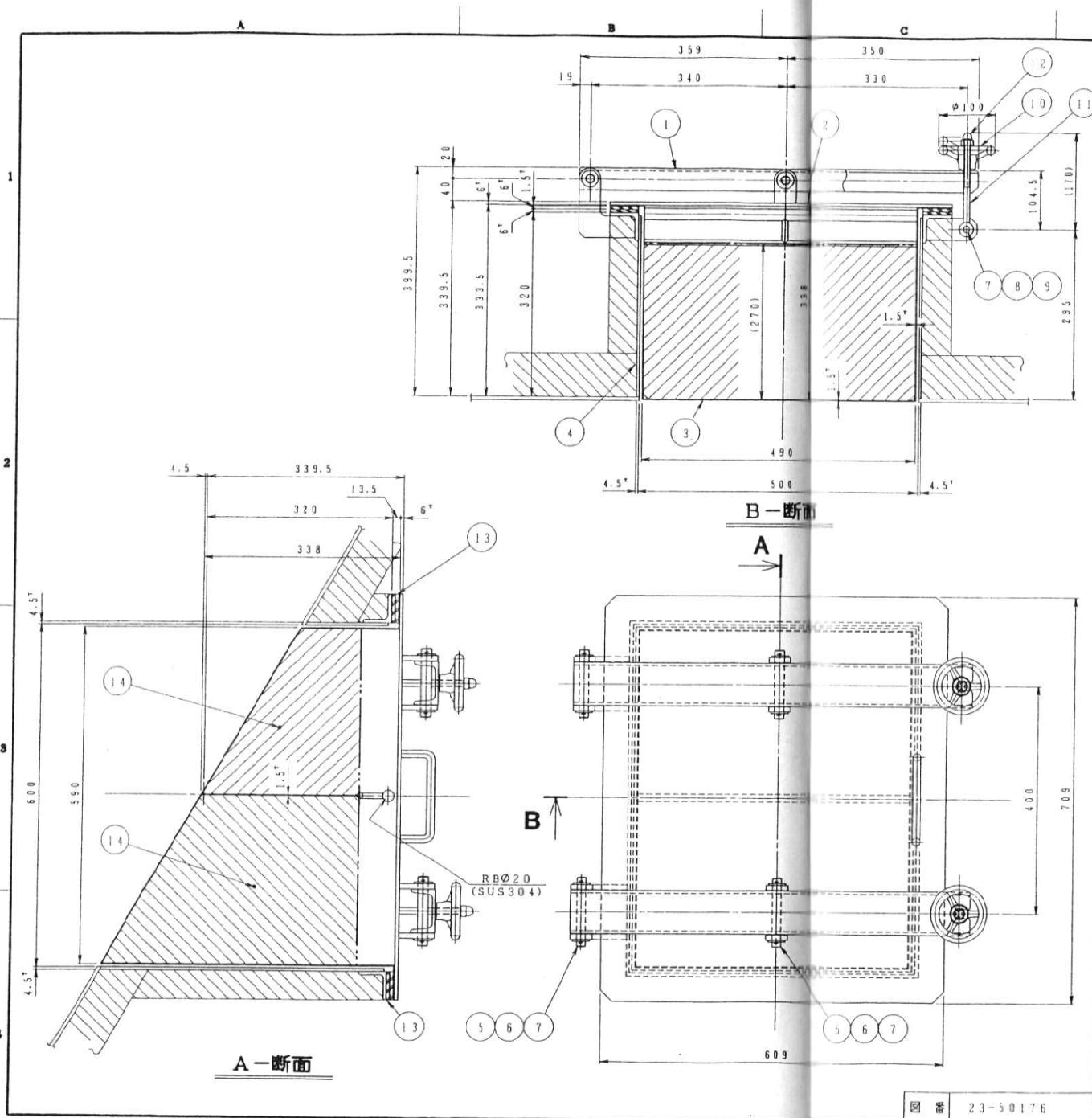


令和3年度 三原市清掃工場
1号炉バグフィルターろ布更新工事

図番 12-56245

三菱重工株式会社 横浜製作所

4-2-5



図面表		図面番号		参考工事番号	
品番	名称	材質	個数	記号	
1	マンホール押えフレーム	SS400	4	8	
2	マンホールカバー	SS400	2	4	
3	保温ケース	SUS	2	4	
4	マンホール座	SS400	2	4	
5	ピン	SS400	8	16	φ16
6	平座金(みかき丸)	市販品	16	32	M15用
7	割ピン	市販品	24	48	φ4×2.5 ⁺
8	ピン	市販品	4	8	φ12
9	平座金(みかき丸)	市販品	8	16	M12用
10	朝顔形ハンドル車	市販品	4	8	φ100
11	緩衝ボルト, PW	市販品	4	8	M12×160 ⁺
12	六角袋ナット	市販品	4	8	M12
13	パッキン	シリコンスポンジ	4	8	6 ⁺ ×5.0 ⁺ ×220.0 ⁺
14	保温マット(2分割)	ロックワール ガラスクロス	2式	4式	
15					
16					
17					

BF 1基分の数量を示す
BF 2基分の数量を示す

保温ケース重量: 約 16 kg
保温マット重量: 約 6 kg
1組分総重量: 約 9.3 kg

品名	規格	単位	数量
マンホール押えフレーム		個	4
マンホールカバー		個	2
保温ケース		個	2
マンホール座		個	2
ピン		個	8
平座金(みかき丸)		個	16
割ピン		個	24
ピン		個	4
平座金(みかき丸)		個	8
朝顔形ハンドル車		個	4
緩衝ボルト, PW		個	4
六角袋ナット		個	4
パッキン		個	4
保温マット(2分割)		個	2

縮小可
配布先
注文
通産省
労基
本社

品名
規格
単位
数量

品名
規格
単位
数量

品名
規格
単位
数量

品名
規格
単位
数量

品名
規格
単位
数量

品名
規格
単位
数量

品名
規格
単位
数量

品名
規格
単位
数量

品名
規格
単位
数量

品名
規格
単位
数量

品名
規格
単位
数量

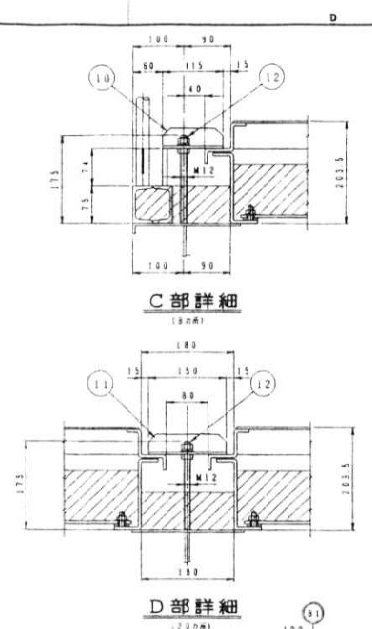
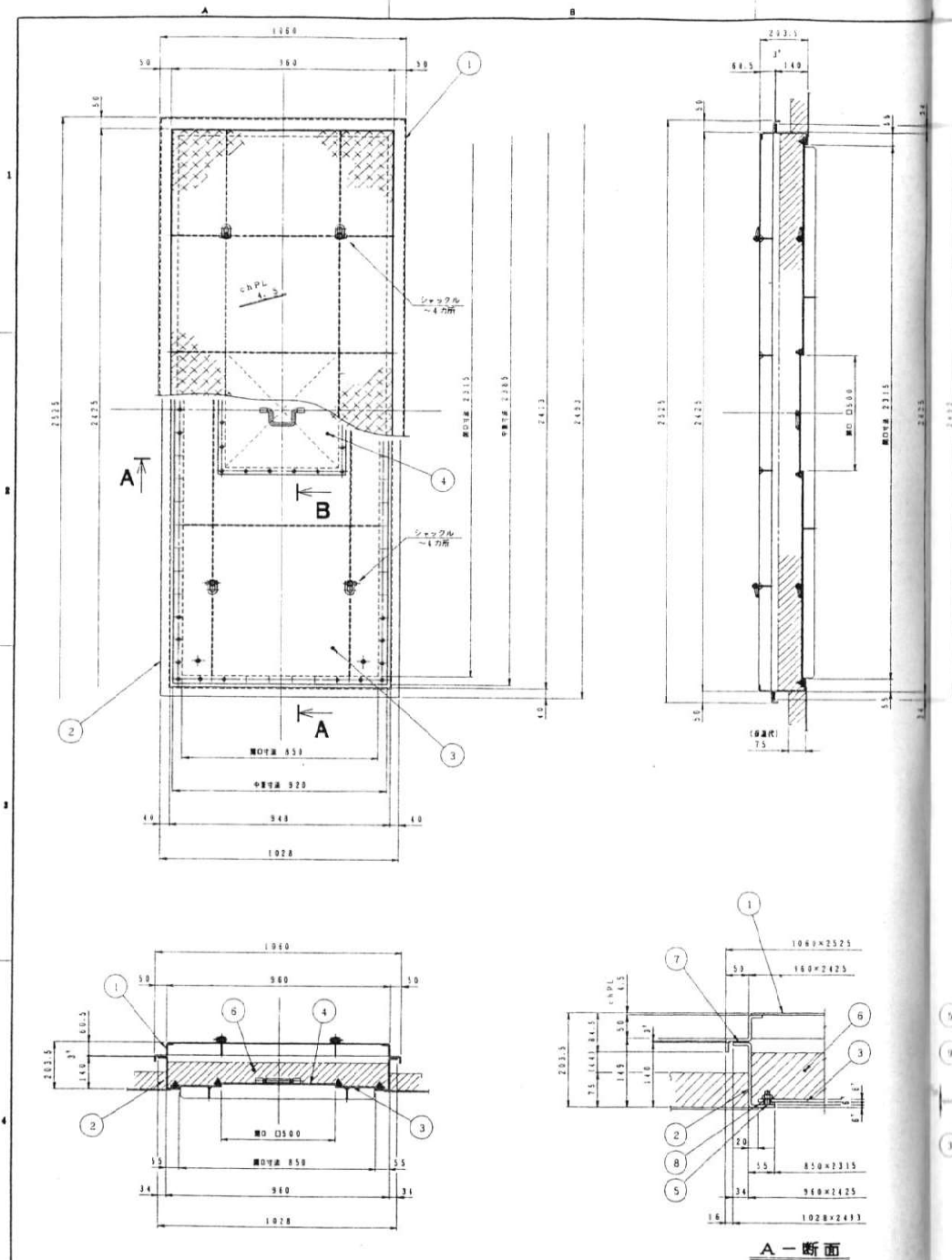
令和3年度 三原市清掃工場
1号炉バグフィルターろ布更新工事

三菱重工業株式会社 横浜製作所

図番 23-50176

製図日付 出図日付

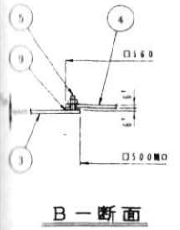
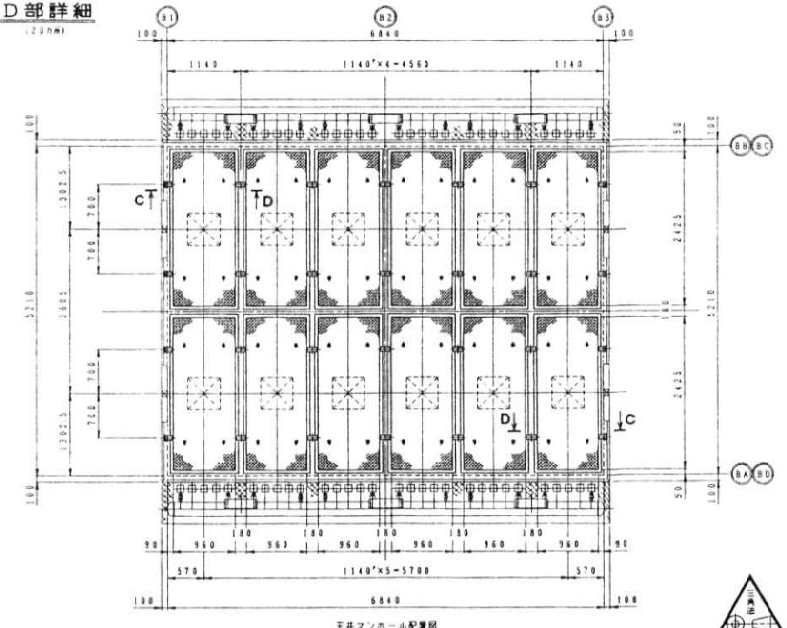
4-2-6



品番	品名	単位	数量	単位	数量	単位	数量
1	マンホール外蓋	SS400	12	24			
2	マンホール中蓋	SS400	12	24			
3	マンホール中蓋	SS400	12	24			
4	□500 点検口	SS400	12	24			
5	スタッドボルト、ナット、小径丸線、SW	市販品	1032	2064	M10×30		
6	保護マット (3分厚)	市販品	2	2	24式		
7	パッキン	ノンアスベスト	12	24	3"		
8	パッキン	ノンアスベスト	12	24	6"		
9	パッキン	ノンアスベスト	12	24	6"		
10	マンホール押入器具	SS400	8	16			
11	マンホール押入器具	SS400	20	40			
12	スタッドボルト、ナット、P.W. SW	市販品	28	56	M12×175	ナット2個/ボルト1個	

注：B/Fは裏面の数量を示す
C/Fは表面の数量を示す

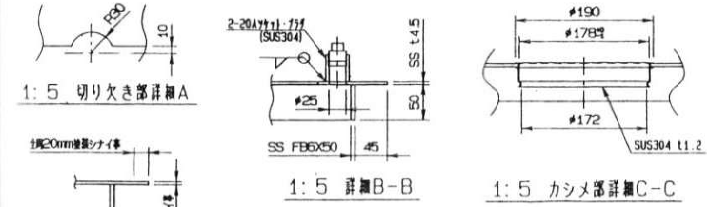
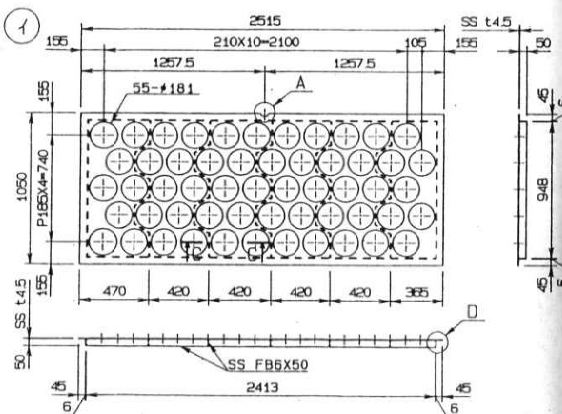
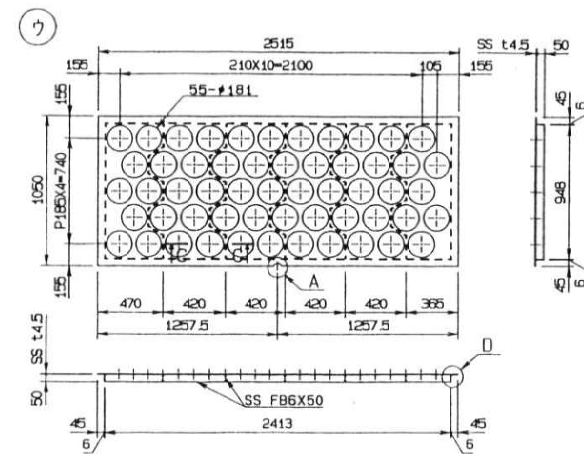
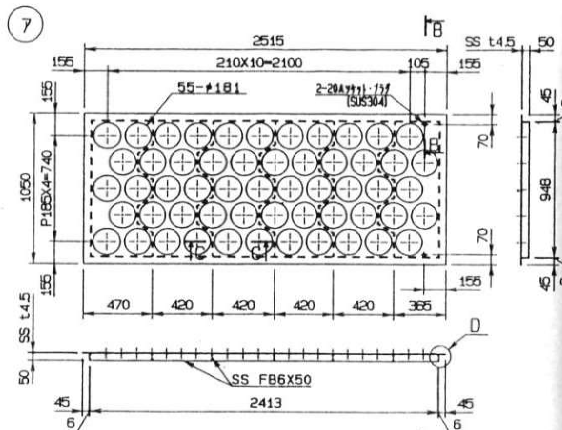
外蓋重量：約 165 kg
中蓋重量：約 110 kg
□500点検口重量：約 15 kg
天井マンホール1個分組重量：約 355 kg



令和3年度 三原市清掃工場
1号炉バグフィルターろ布更新工事

三菱重工株式会社 横浜製作所

図番 12-56244



(注)
 フレート全周及び
 材料全面全周ニテハ
 裏面シナイ事
 4.5mm厚シナイ事

1. 材質: フレートSS, バイロツルLL#300 1回巻リ
 カラ-SUS304
 2. 製作枚数 ⑦8枚
 ⑧8枚
 ⑨8枚 (⑦と⑧寸違い)

令和3年度 三原市清掃工場
 1号炉バグフィルターろ布更新工事

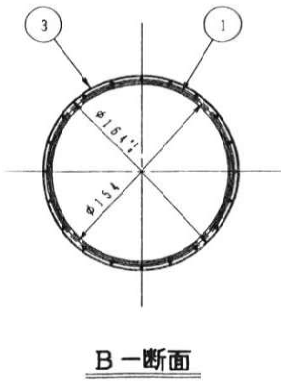
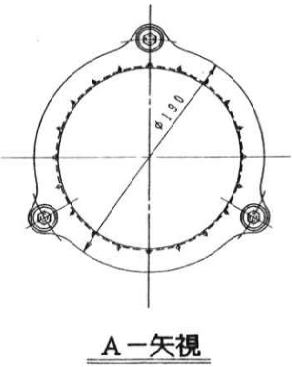
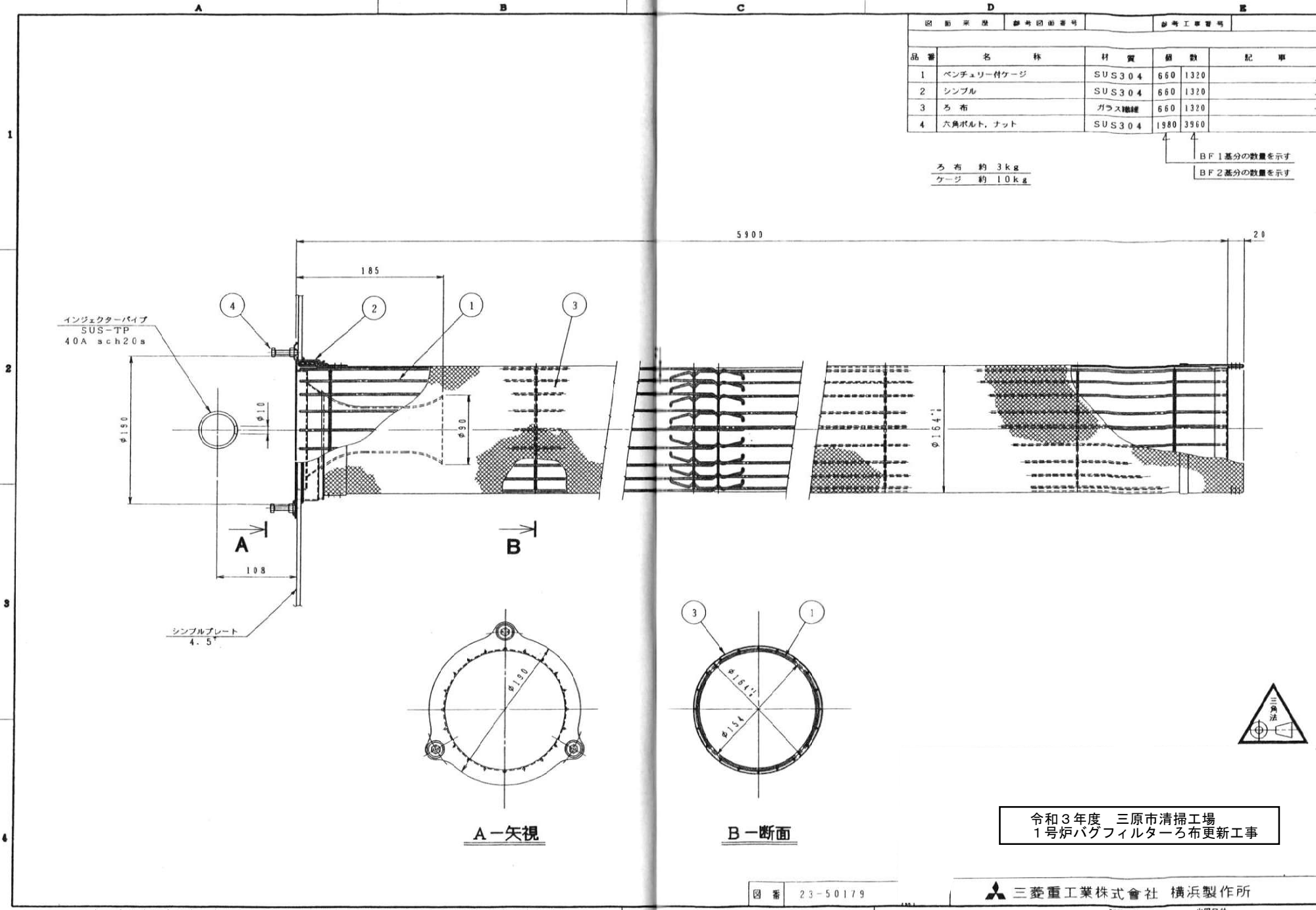


D		E	
品番	名称	材質	個数
1	ベンチュリー付ケージ	SUS304	660 1320
2	シンプル	SUS304	660 1320
3	ろ布	ガラス繊維	660 1320
4	六角ボルト, ナット	SUS304	1980 3960

ろ布 約 3kg
ケージ 約 10kg

BF 1 基分の数量を示す
BF 2 基分の数量を示す

縮小
可否
配布先
注文主
通産省
労基
本社
製品
養生管
環一級
環二級
環三級
環四級
環板
環計板
環基板
環建
MJK
製日技
発注先
産
合



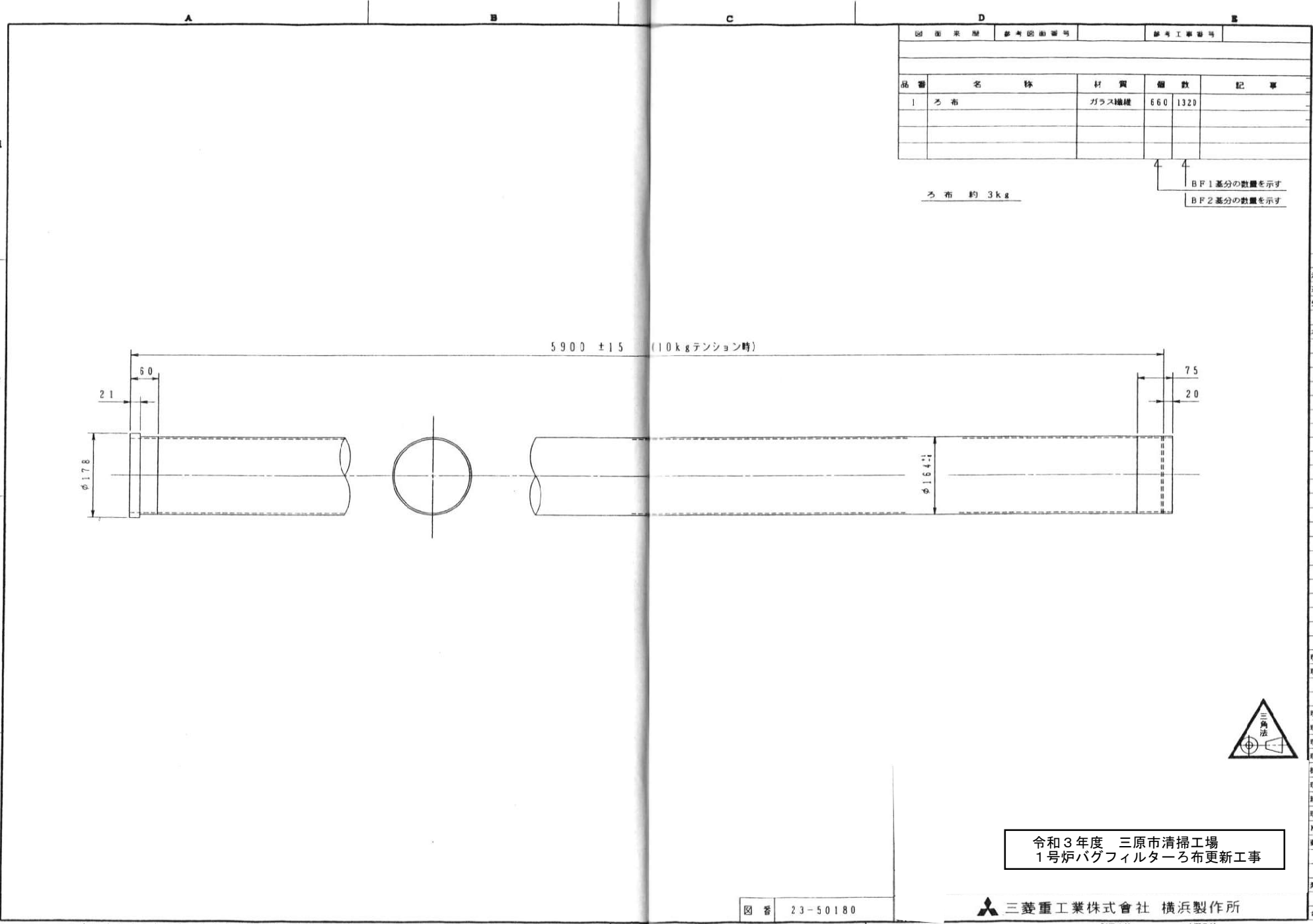
令和3年度 三原市清掃工場
1号炉バグフィルターろ布更新工事

図番 23-50179

三菱重工業株式会社 横浜製作所

製図日付 出図日付

4-2-9



ろ布 約 3kg

BF1基分の数量を示す
BF2基分の数量を示す

縮小
可
否

配布先
注文主
通産省
労基
本社

製品
衛生管
種一級
種二級
種三級
種四級
種五級
種計級
種新級
種建
MJK
要日掛
発注先
控
合



令和3年度 三原市清掃工場
1号炉バグフィルターろ布更新工事

図番 23-50180

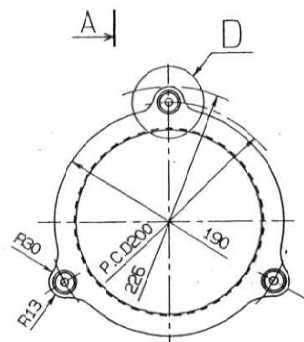
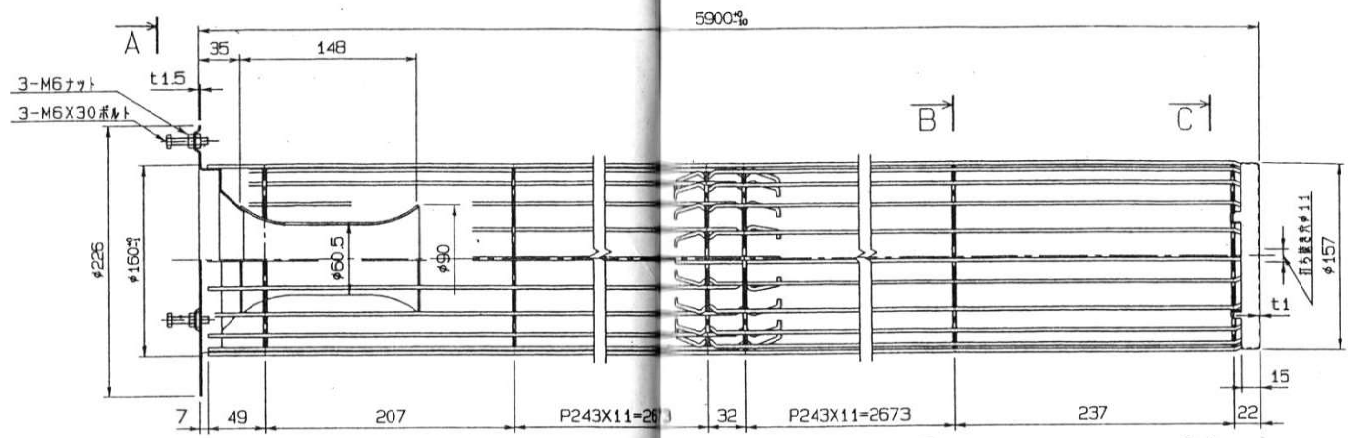
三菱重工業株式会社 横浜製作所

製図日付 出図日付

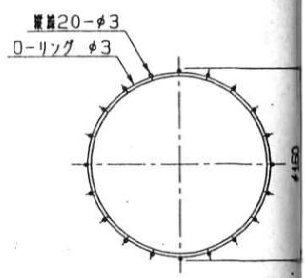
4-2-10



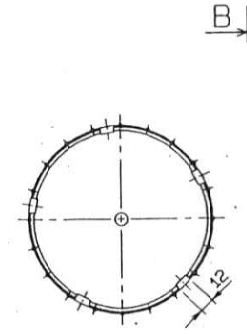
図面名称	参考図面番号	参考工数番号
------	--------	--------



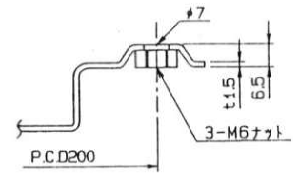
矢視A-A



断面B-B



断面C-C



1:1 D詳細

材質:SUS304



令和3年度 三原市清掃工場
1号炉バグフィルターろ布更新工事

図番 23-50724

三菱重工業株式会社 横浜製作所

製図日付 出図日付

4-2-11

縮小
可逆

配布先
注文主
通産省
労基
本社

理品
理生管
理一級
理二級
理三級
理四級
理級
理計級
理業級
理理
理JIC
理日技
理注先
理控
理谷

符号	名 称	材質	形状寸法	数 量	単位	単 価	金 額	摘 要
2	直接工事費							
3	共通仮設費							
4	純工事費		直接工事費＋共通仮設費					
5	現場管理費							
6	工事原価		純工事費＋現場管理費					
7	契約保証費							
8	一般管理費							
9	工事価格		工事原価＋一般管理費＋契約保証費					
10	消費税相当額		10%					
11	工事費							

符号	名 称	材質	形状寸法	数 量	単 位	単 価	金 額	摘 要
1	1号炉バグフィルターろ布更新工事							
	①材料費							
	・バグフィルター用ろ布		フィルター 164φ×5900L	660	本			
	① 計							

符号	名 称	材質	形状寸法	数 量	単位	単 価	金 額	摘 要
	②工事費							
	・ろ布撤去、取付工事				人日			
	・機工具損料及び副資材				式			
	・安全対策費				式			
	・現場養生及びDXN対策費				式			
	・廃材撤去、処分運搬費				式			
	② 計							
	1 中 計							