

工 事 番 号		東本通8号公園造成工事 (3-1工区)	
設計年度	令和3年度	三原市本郷南四丁目	
施工月日	令和 年 月 日		
施工方法	請 負		
工事期間			
工 事 概 要			
土工	一式	<div style="display: flex; justify-content: space-around; align-items: center;"> <div style="border: 2px solid red; border-radius: 15px; padding: 10px; text-align: center;"> <b>繰越明許</b> </div> <div style="border: 2px solid red; border-radius: 15px; padding: 10px; text-align: center;"> <b>仕様書</b> </div> </div> <div style="display: flex; justify-content: space-around; align-items: center; margin-top: 10px;"> <div style="border: 2px solid red; border-radius: 15px; padding: 10px; text-align: center;"> <b>交付金</b> </div> </div>	
石張工	A=466m <sup>2</sup>		
張りコンクリート工	A=116m <sup>2</sup>		
法面工	A=370m <sup>2</sup>		
舗装工	A=69m <sup>2</sup>		
排水構造物工	L=14m		
防護柵工	L=48m		

# 特記仕様書

## 第1章 総則 第1節 適用

- 1 本特記仕様書は、東本通8号公園造成工事（3-1工区）に適用する。
- 2 本特記仕様書に記載のない事項については、次によるものとする。
  - ・ **土木工事共通仕様書（令和2年8月）広島版**
  - ※ 土木工事共通仕様書は「広島県の調達情報」に掲載している。  
<https://chotatsu.pref.hiroshima.lg.jp/>
  - ・ その他関連規格類

## 第2節 情報共有システム

- 1 本工事は、受発注者間の情報を電子的に交換・共有することにより、業務の効率化を図る情報共有システムの対象である。なお、運用にあたっては「広島県工事中情報共有システム運用ガイドライン」（以下「ガイドライン」という。）に基づき実施すること。
- 2 本工事で使用する情報共有システムは次とする。  
広島県工事中情報共有システム  
<https://chotatsu.pref.hiroshima.lg.jp/asp/index.html>
- 3 監督員及び受注者が使用する情報共有サービスのサービス提供者（以下「サービス提供者」という。）との契約は、受注者が行い、利用料を支払うものとする。
- 4 なお、工事完成時については、提出する必要がある工事成果品を電子納品すること。また、試行期間中は工事検査を紙媒体で受検することから、受注者は、工事成果品1部を紙媒体により提出すること。
- 5 受注者は、監督員及びサービス提供者から技術上の問題点の把握、利用にあたっての評価を行うためアンケート等を求められた場合、協力しなければならない。

## 第2章 施工条件 第1節 工程

- 1 施工時期・時間の制限
  - 施工内容 残土運搬
  - 時期 全工事期間
  - 時間 9：00～16：00（作業可能時間）
  - 施工方法・理由 搬入路が通学路であるため、登下校時間は工事用車両の通行を行わないこと。
- 2 関係機関との協議  
工事中道路の施工にあたっては、事前に監督員と協議を行うこと。
- 3 工事間調整  
本工事の施工にあたっては、各種関連工事施工者等と工事順序・工程等について受注者が主体となって協議・調整を行うこと。
- 4 余裕工期  
本工事の工期には、関連する別途工事および地元説明ならびに地権者協議による調整期間を見込んでいる。
- 5 地下埋設物・埋蔵文化財の事前調査
  - 調査項目 地下埋設物
  - 調査時期 工事施工前に試掘を行うこと。（支障物件が発見された場合は、監督員と協議すること。設計変更の対象とする）

## 第2節 公害対策

- 1 公害防止
  - 施工方法 構造物取壊しにおいて、民家に隣接しているため、低騒音型機械を使用するものとする。
  - 建設機械・設備 低騒音型機械

- |   |                 |   |
|---|-----------------|---|
| 2 | 事前・事後調査<br>調査区分 | 事前・事後及び工事施工中も大きな被害がある旨の申し出を受けた場合、監督員と協議の上調査すること。<br>(設計変更の対象とする。) |
|   | 調査時期            | 施工前・施工中・施工後(1ヶ月以内)  |
|   | 調査内容            | 柱、屋根、壁、基礎、建具等の傾斜、損傷状況   |

### 第3節 安全対策

- |   |       |   |
|---|-------|---|
| 1 | 交通誘導員 | 以下の工事において、交通誘導員を1(人/日)配置すること。<br>土工、石張工、張りコンクリート工、法面工、舗装工、排水構造物工、防護柵工 |
|---|-------|---|

### 第4節 工事用道路

- |   |  |   |
|---|--|---|
| 1 | 一般道路<br>搬入経路<br>使用期間<br>使用時間<br>工事中・後の処置 | 棕本三太刀線・了木西河崎線・南中塾一丁線・国道2号<br>全工事期間<br>9:00~16:00<br>随時 清掃, 工事後 舗装欠損部補修については、監督員と協議すること。   |
| 2 | 仮設道路<br>搬入経路<br>安全施設<br>工事後の処置<br>維持管理内容 | 土砂運搬等の搬入経路上に薄層舗装等がある場合は、原則として受注者がゴムマット等の養生を対処すること。<br>第三者災害防止及び飛散防止対策のため、必要に応じてバリケード等を設置すること。<br>監督員と協議すること。<br>粉じん防止の散水(随時)、路面補修のため補修材を必要とする場合は監督員と協議すること。 |

### 第5節 排出ガス対策型建設機械の使用促進

- |   |   |
|---|---|
| 1 | 土木工事共通仕様書(令和2年8月 広島版)『1-1-1-31 環境対策』で使用を義務付けている排出ガス対策型建設機械においては、排出ガス対策型(第2次基準値)以上の建設機械の使用に努めること。<br>なお、使用する排出ガス対策型建設機械について、基準値による設計変更は行わない。 |
|---|---|

## 第3章 保険の付保及び事故の補償

### 第1節 工事保険等

- |   |  |
|---|--|
| 1 | 受注者は、本工事において第3者に与えた損害を補填する保険又はその他必要とする建設工事に関連する保険等に加入しなければならない。また、加入した保険等については、保険証券の写し(保険以外の場合はそれに代わるもの)を監督員に提出すること。なお、加入に必要な保険料等は、現場管理費に見込んでいる。 |
|---|--|

### 第2節 法定外の労災保険の付保

- |   |   |
|---|---|
| 1 | 本工事において、受注者は法定外の労災保険に付さなければならない。  |
| 2 | 受注者は、建設工事請負契約約款第54条に基づき、法定外の労災保険の契約締結したときは、その証券又はこれに代わるものを速やかに監督職員に提示しなければならない。   |
| 3 | 法定外の労災保険は、政府の労働災害補償保険とは別に上乘せ給付等を行うことを目的とするものであり、(公財)建設業福祉共済団、(一社)建設業労災互助会、全日本火災共済協同組合連合会、(一社)全国労働保険事務組合連合会又は保険会社との間で、労働者災害補償保険法に基づいて契約を締結しているものとする。 |

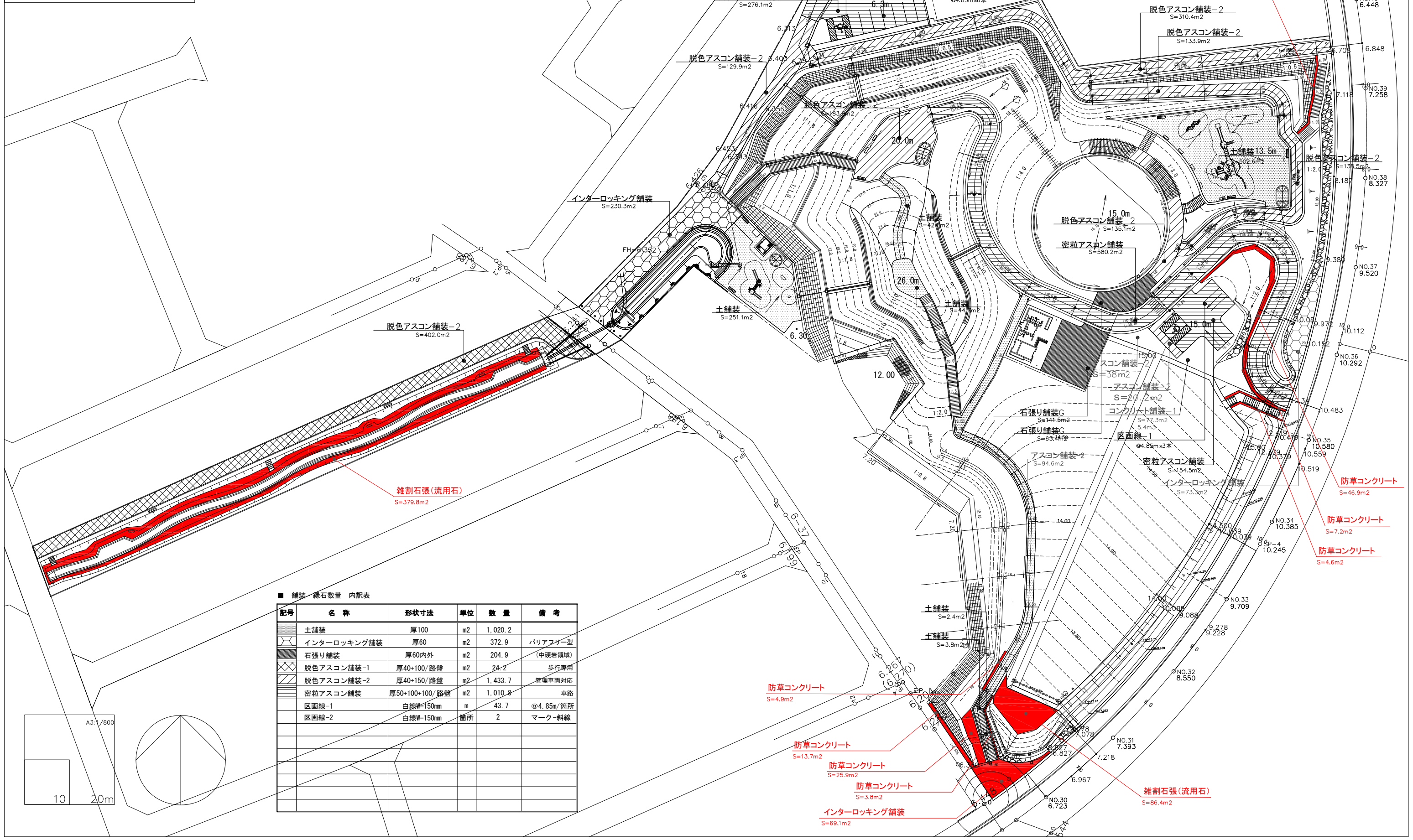
## 第4章 工事成果

工事成果は、市が貸与した図面数量データを基に修正すること。ファイル形式については、図面はAutoCad、数量計算書はExcelとし、バージョンについては監督員と協議すること。成果品の提出時期は工事完了期日の1ヶ月前を原則とすること。

## 第5章 その他

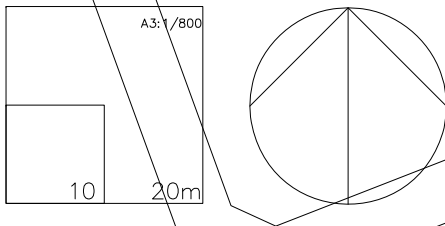
本特記仕様書及び設計図書に明示していない事項または、その内容に疑義が生じた場合は、監督員の指示を受けること。

図面番号	1	縮尺	A1/1:400
事業名	都市公園事業		
路線名			
工事名	東本通8号公園造成工事(3-1工区)		
種別	舗装平面図	番号	
工事箇所	三原市本郷南四丁目		
<b>三原市</b>			



■ 舗装・縁石数量 内訳表

記号	名称	形状寸法	単位	数量	備考
■	土舗装	厚100	m2	1,020.2	
□	インターロッキング舗装	厚60	m2	372.9	バリアフリー型
▨	石張り舗装	厚60内外	m2	204.9	(中硬岩領域)
▧	脱色アスコン舗装-1	厚40+100/路盤	m2	24.2	歩行専用
▩	脱色アスコン舗装-2	厚40+150/路盤	m2	1,433.7	管理車両対応
▪	密粒アスコン舗装	厚50+100+100/路盤	m2	1,010.8	車路
—	区画線-1	白線W=150mm	m	43.7	@4.85m/箇所
—	区画線-2	白線W=150mm	箇所	2	マーク-斜線



防草コンクリート S=9.4m<sup>2</sup>

脱色アスコン舗装-2 S=310.4m<sup>2</sup>

脱色アスコン舗装-2 S=133.9m<sup>2</sup>

防草コンクリート S=46.9m<sup>2</sup>

防草コンクリート S=7.2m<sup>2</sup>

防草コンクリート S=4.6m<sup>2</sup>

雑割石張(流用石) S=379.8m<sup>2</sup>

防草コンクリート S=4.9m<sup>2</sup>

防草コンクリート S=13.7m<sup>2</sup>

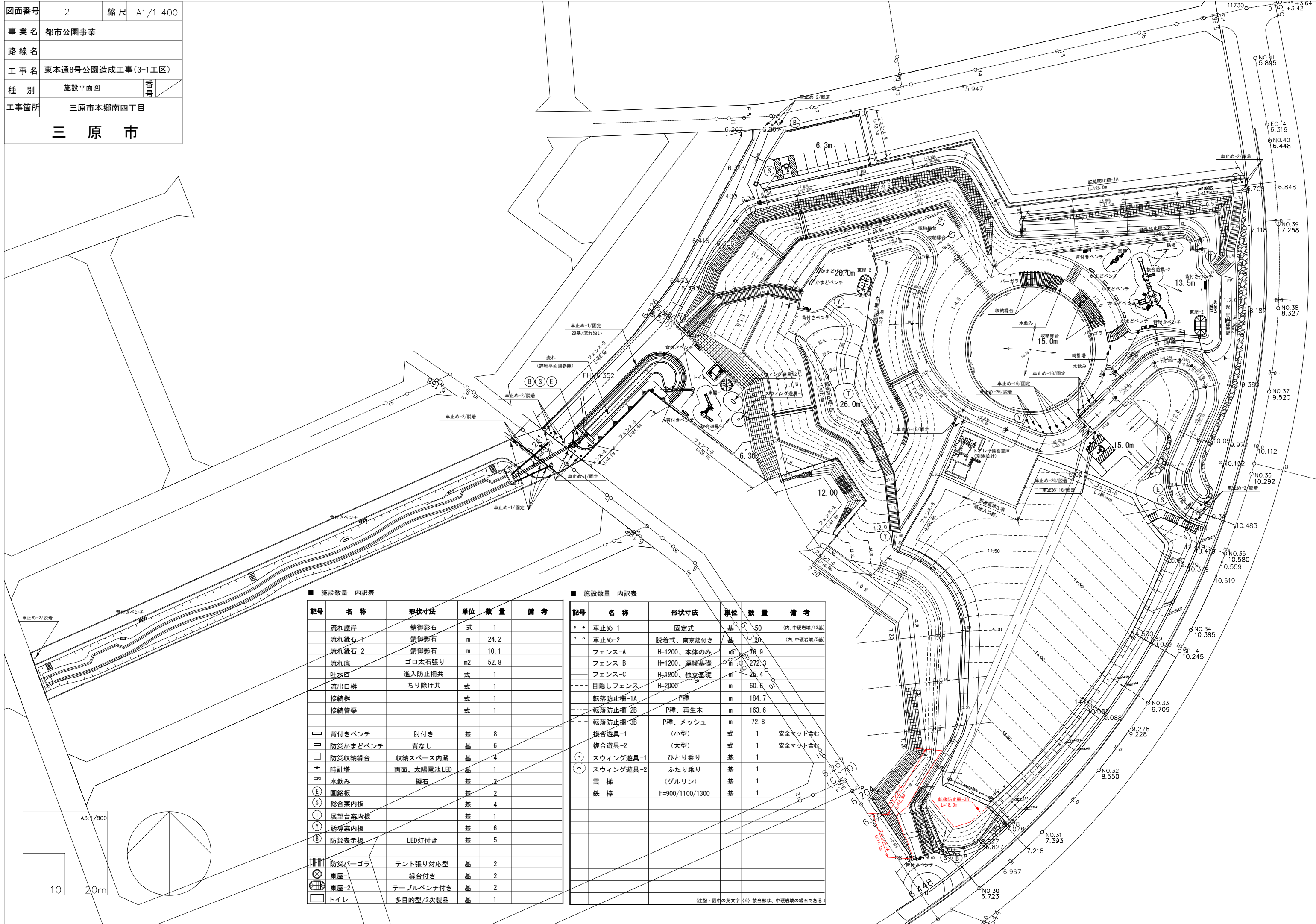
防草コンクリート S=25.9m<sup>2</sup>

防草コンクリート S=3.8m<sup>2</sup>

インターロッキング舗装 S=69.1m<sup>2</sup>

雑割石張(流用石) S=86.4m<sup>2</sup>

図面番号	2	縮尺	A1/1:400
事業名	都市公園事業		
路線名			
工事名	東本通8号公園造成工事(3-1工区)		
種別	施設平面図	番号	
工事箇所	三原市本郷南四丁目		
<b>三原市</b>			



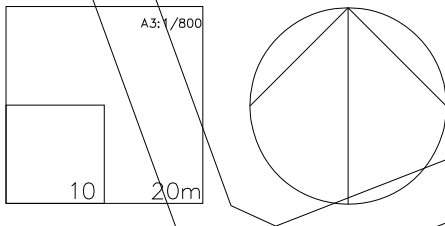
■ 施設数量 内訳表

記号	名称	形状寸法	単位	数量	備考
	流れ護岸	錆御影石	式	1	
	流れ縁石-1	錆御影石	m	24.2	
	流れ縁石-2	錆御影石	m	10.1	
	流れ底	ゴロ太石張り	m <sup>2</sup>	52.8	
	吐水口	進入防止柵共	式	1	
	流出口柵	ちり除け共	式	1	
	接続柵		式	1	
	接続管渠		式	1	
■	背付きベンチ	肘付き	基	8	
□	防災かまどベンチ	背なし	基	6	
□	防災収納緑台	収納スペース内蔵	基	4	
+	時計塔	画面、太陽電池LED	基	1	
+	水飲み	擬石	基	2	
(E)	圍籬板		基	2	
(T)	総合案内板		基	4	
(T)	展望台案内板		基	1	
(Y)	誘導案内板		基	6	
(B)	防災表示板	LED灯付き	基	5	
■	防災パーゴラ	テント張り対応型	基	2	
■	東屋-1	縁台付き	基	2	
■	東屋-2	テーブルベンチ付き	基	2	
■	トイレ	多目的型/2次製品	基	1	

■ 施設数量 内訳表

記号	名称	形状寸法	単位	数量	備考
●	車止め-1	固定式	基	50	(内、中硬岩域/13基)
○	車止め-2	脱着式、南京錠付き	基	20	(内、中硬岩域/5基)
---	フェンス-A	H=1200、本体のみ	m	76.9	
---	フェンス-B	H=1200、連続基礎	m	272.3	
---	フェンス-C	H=1200、独立基礎	m	25.4	
---	目隠しフェンス	H=2000	m	60.6	
---	転落防止柵-1A	P種	m	184.7	
---	転落防止柵-2B	P種、再生木	m	163.6	
---	転落防止柵-3B	P種、メッシュ	m	72.8	
■	複合遊具-1	(小型)	式	1	安全マット含む
■	複合遊具-2	(大型)	式	1	安全マット含む
○	スウィング遊具-1	ひとり乗り	基	1	
○	スウィング遊具-2	ふたり乗り	基	1	
○	雲梯	(ゲルリン)	基	1	
○	鉄棒	H=900/1100/1300	基	1	

(注記: 図中の英文字 (G) 該当部は、中硬岩域の緑石である)

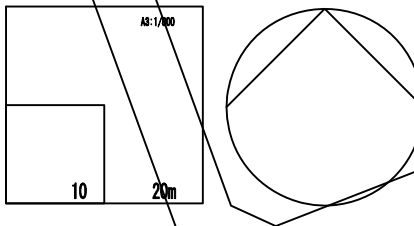
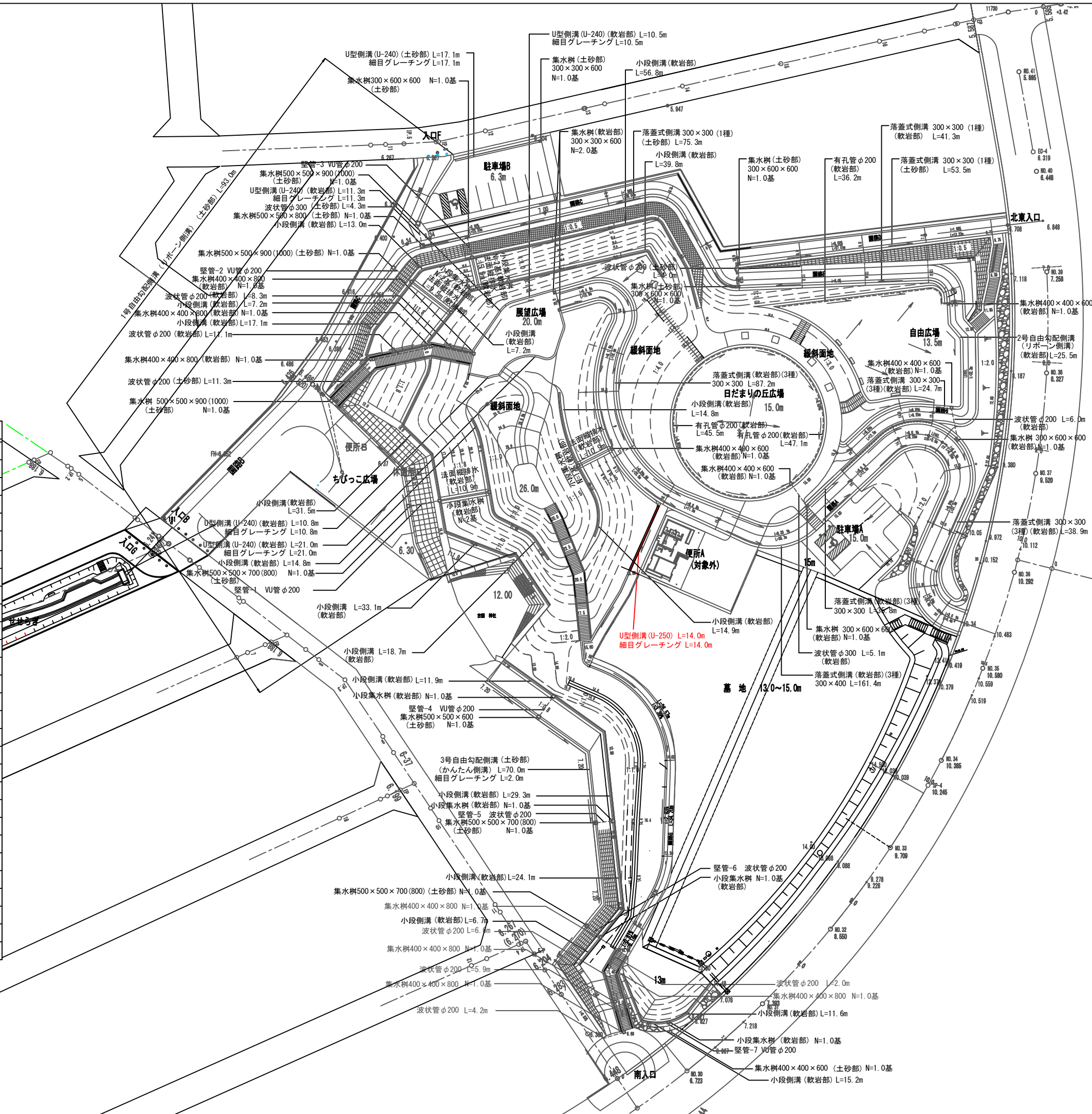


図面番号	3	縮尺	A1/1:400
事業名	都市公園事業		
路線名			
工事名	東本通8号公園造成工事 (3-1工区)		
種別	排水平面図	番号	
工事箇所	三原市本郷南四丁目		
<b>三原市</b>			

■ 東本通8号公園 排水平面図

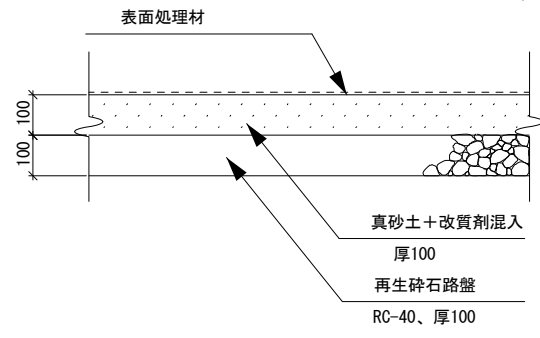
排水設備工数量表

名称	規格・寸法	数量	単位	備考
集水樹	300×300×600	3.0	基	軟岩部 2.0基 土砂部 1.0基
集水樹	300×600×600	5.0	基	軟岩部 2.0基 土砂部 3.0基
集水樹	400×400×600	5.0	基	軟岩部 4.0基 土砂部 1.0基
集水樹	400×400×800	7.0	基	軟岩部 6.0基 土砂部 1.0基
集水樹	500×500×600(800)	1.0	基	土砂部
集水樹	500×500×700(800)	3.0	基	土砂部
集水樹	500×500×800	1.0	基	土砂部
集水樹	500×500×900(1000)	3.0	基	土砂部
落蓋式側溝	300×300 1種	170.1	m	軟岩部 41.3m 土砂部 128.8m
落蓋式側溝	300×300 3種	186.6	m	軟岩部 186.6m 土砂部 0.0m
落蓋式側溝	300×400 3種	161.4	m	軟岩部
U型側溝	U-240	173.7	m	軟岩部 156.6m 土砂部 17.1m
細目グレーチング	U-240	173.7	m	軟岩部 156.6m 土砂部 17.1m
1号自由勾配側溝	300×400~700	93.0	m	リボン側溝 土砂部
2号自由勾配側溝	300×400	25.5	m	リボン側溝 軟岩部
3号自由勾配側溝	300×400~600	70.0	m	かんたん側溝 土砂部
波状管φ300		9.4	m	軟岩部 5.1m 土砂部 4.3m
波状管φ200		59.4	m	軟岩部 39.9m 土砂部 19.5m
有孔管φ200		128.8	m	軟岩部
小段側溝	U-240	367.7	m	軟岩部
法面縦排水	U-240	37.2	m	軟岩部
小段集水樹	300×600×600	11.0	基	軟岩部
縦管-1	波状管φ200	1.0	箇所	
縦管-2	波状管φ200	1.0	箇所	
縦管-3	波状管φ200	1.0	箇所	
縦管-4	波状管φ200	1.0	箇所	
縦管-5	波状管φ200	1.0	箇所	
縦管-6	波状管φ200	1.0	箇所	
縦管-7	波状管φ200	1.0	箇所	



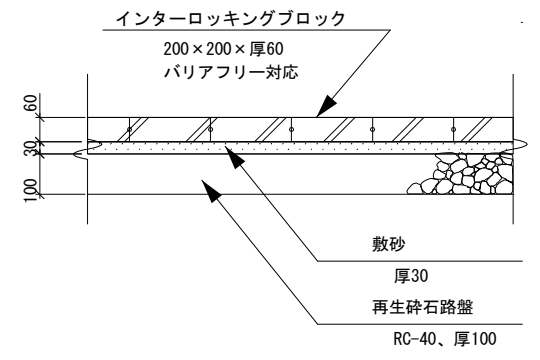
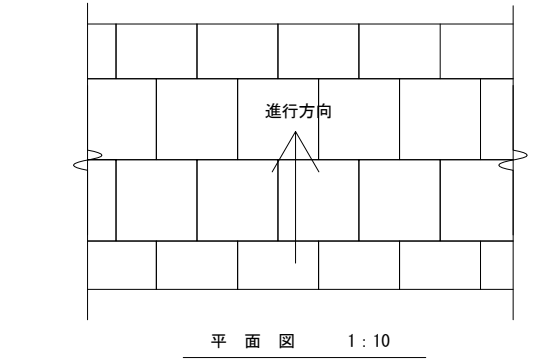
図面番号	参考図1	縮尺	A1/1:10, 1/50 A3/1:20, 1/100
事業名	都市公園事業		
路線名			
工事名	東本通8号公園造成工事 (3-1工区)		
種別	詳細図-1/舗装	番号	1/1
工事箇所	三原市本郷南四丁目		
<b>三原市</b>			

**土舗装**



断面図 1:10

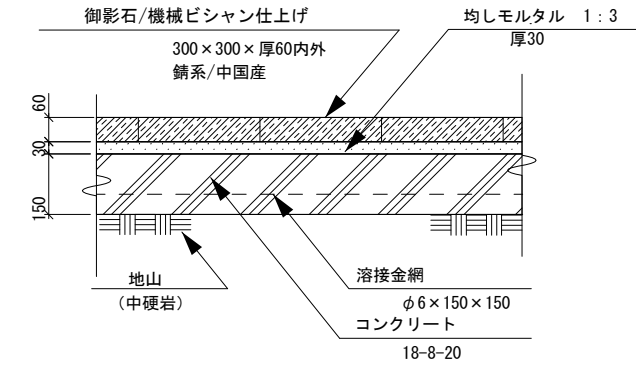
**インターロッキング舗装**



【特記事項】  
 ・色調は、標準色3色混合使用とする。  
 ・3色ランダム張り、馬蹄目地とする。

断面図 1:10

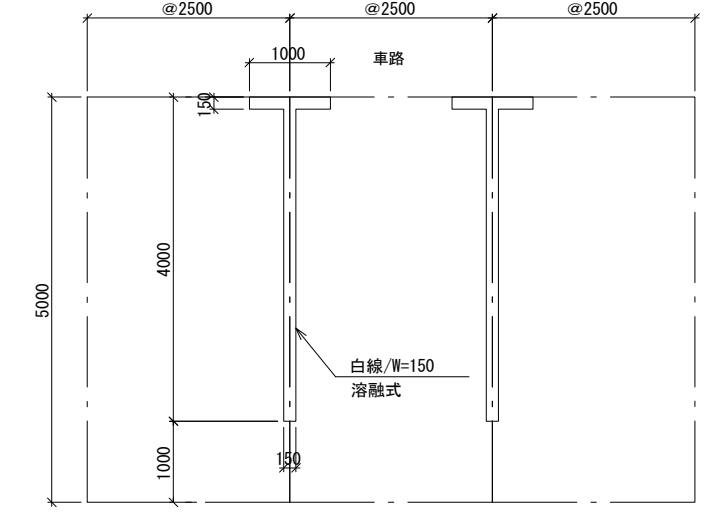
**石張り舗装**



【特記事項】  
 ・化粧目地モルタル : W=10mm内外, 1:2  
 ・舗装目地は、馬蹄目地とする。

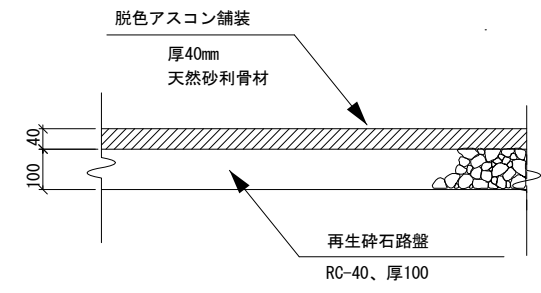
断面図 1:10

**区画線-1 (標準)**



平面図 1:50

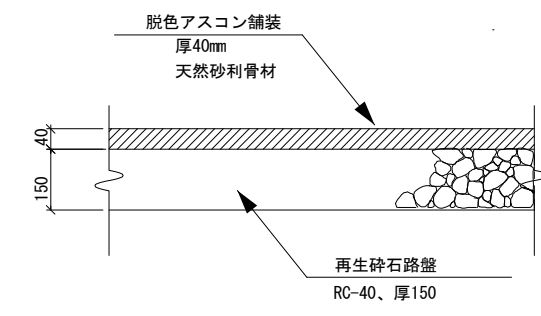
**脱色アスコン舗装-1**



【特記事項】  
 ・天然砂利骨材は、原則として五色砂利同等品とする。  
 ・施工前にサンプル品提出によって、監督員の了承を得ること。

断面図 1:10

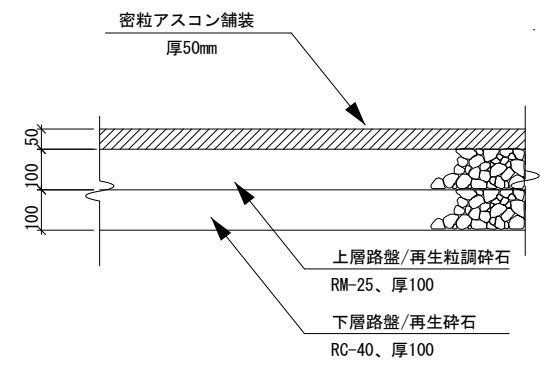
**脱色アスコン舗装-2**



【特記事項】  
 ・天然砂利骨材は、原則として五色砂利同等品とする。  
 ・施工前にサンプル品提出によって、監督員の了承を得ること。

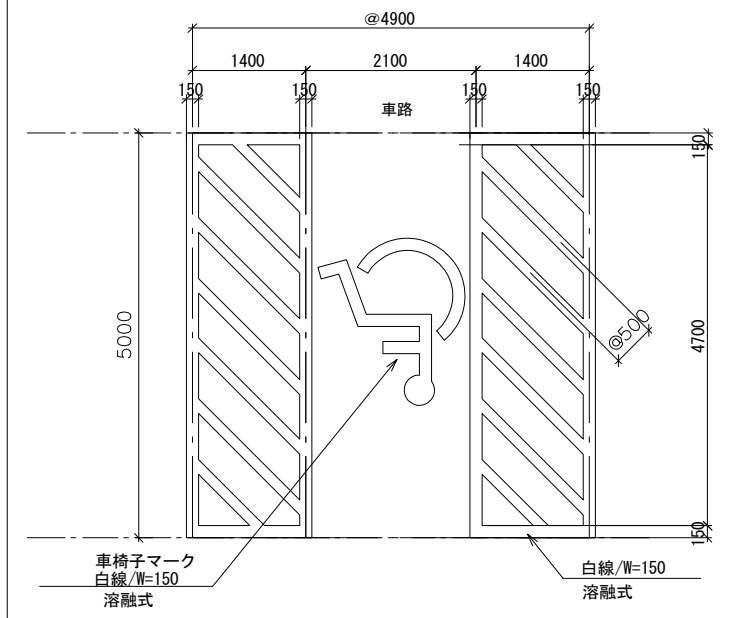
断面図 1:10

**密粒アスコン舗装**



断面図 1:10

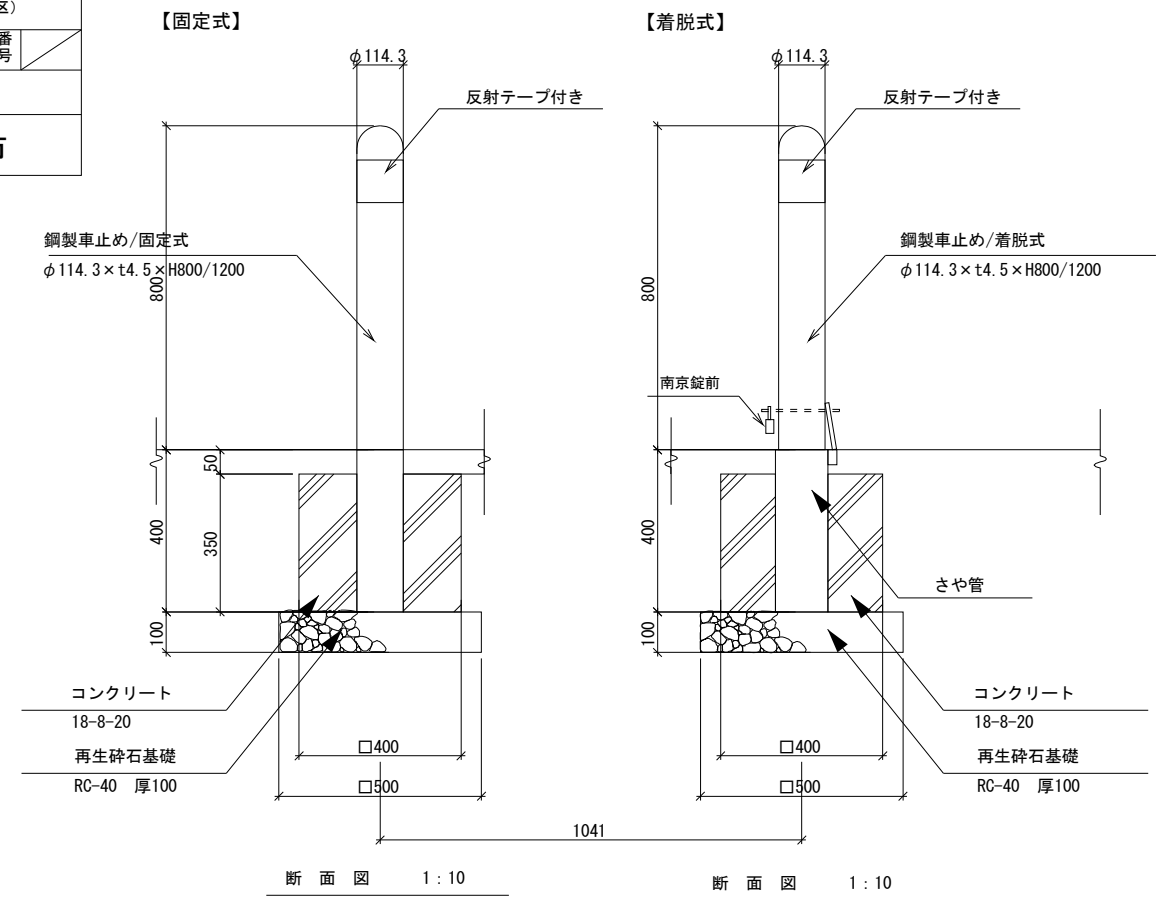
**区画線-2 (車椅子マーク)**



平面図 1:50

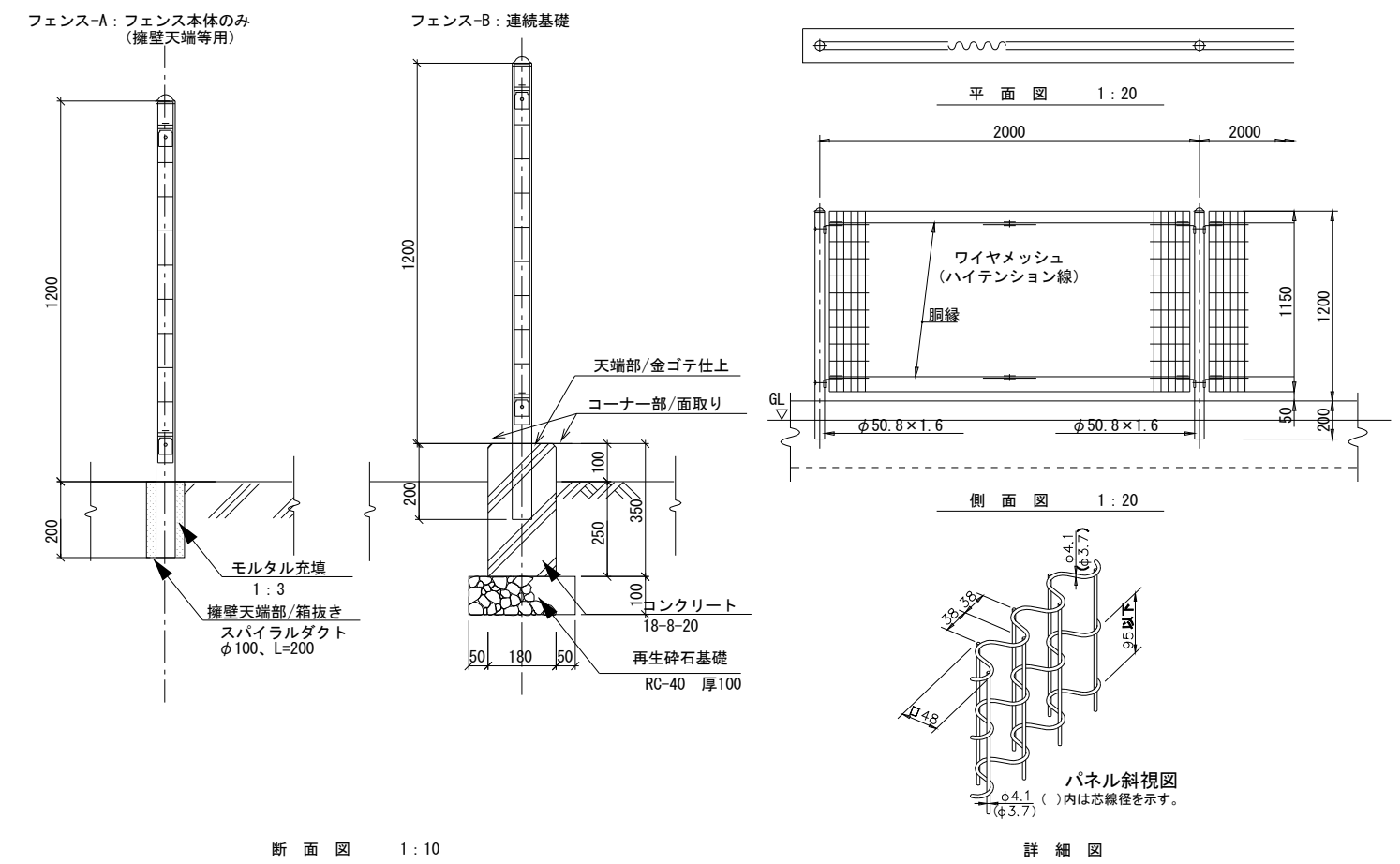
図面番号	参考図2	縮尺	A1/1:10, 1:20 A3/1:20, 1:40
事業名	都市公園事業		
路線名			
工事名	東本通8号公園造成工事 (3-1工区)		
種別	詳細図-11/車止め、柵類	番号	
工事箇所	三原市本郷南四丁目		
<b>三原市</b>			

### 車止め-1、-2

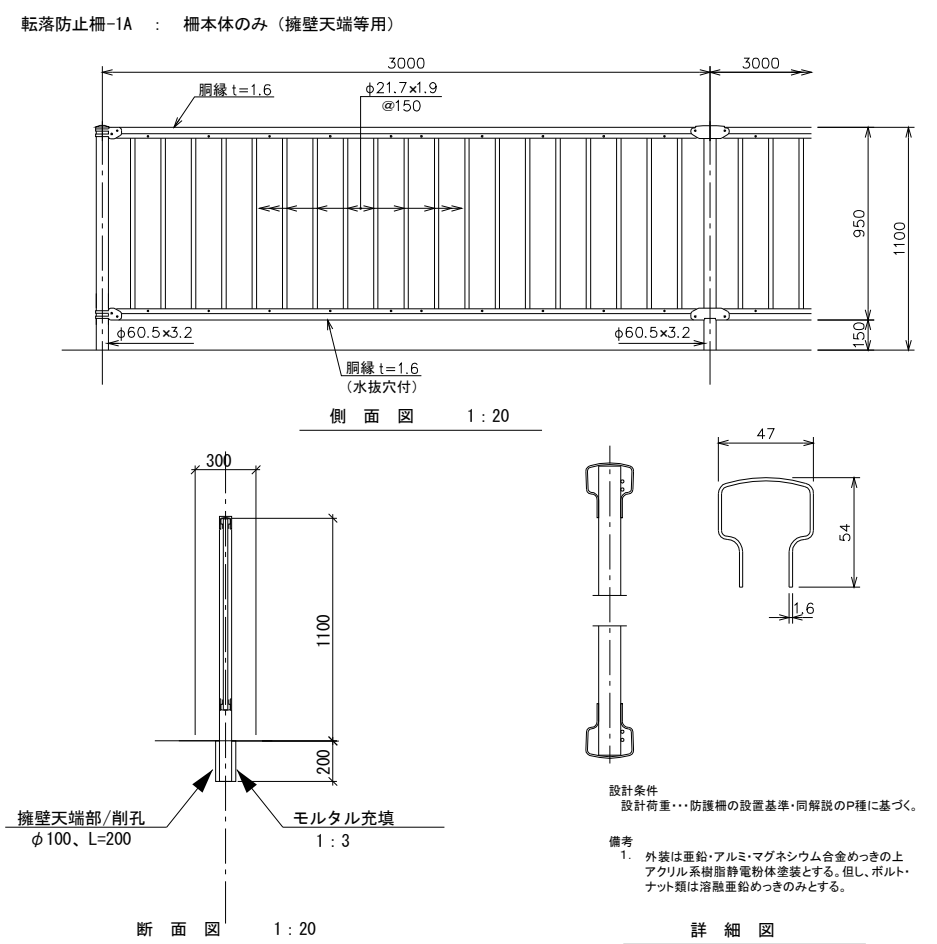


[特記事項]  
・車止めは、鋼管STK400加工品とする。  
・色調は、標準色ダークブラウン色とする。

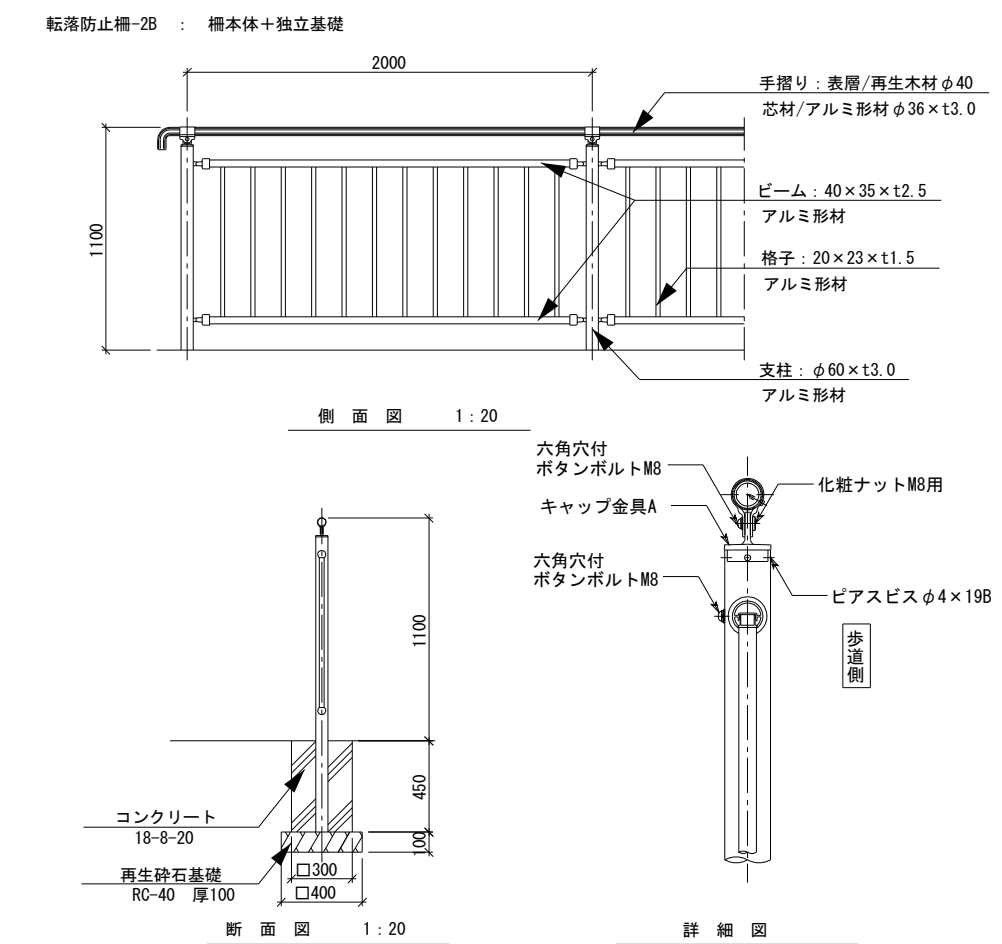
### フェンス-A、-B



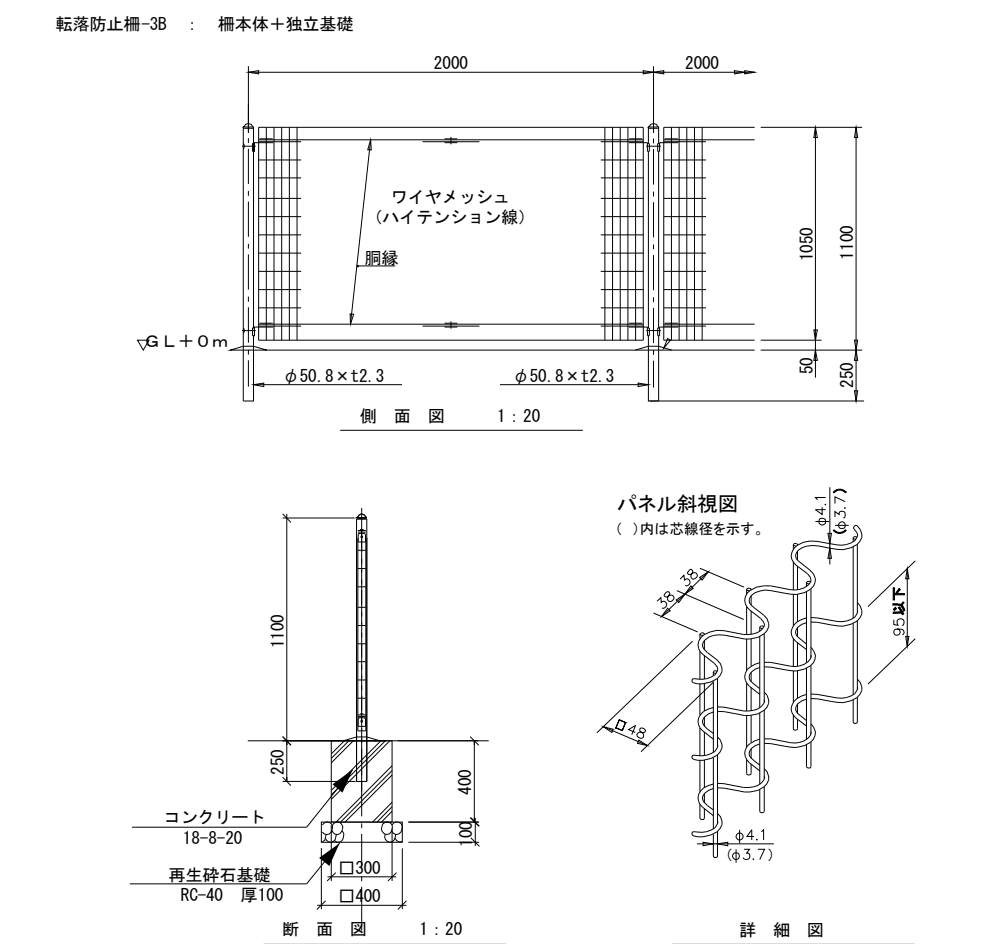
### 転落防止柵-1A



### 転落防止柵-2B



### 転落防止柵-3B



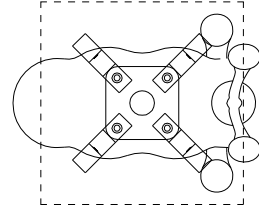


図面番号	参考図3	縮尺	A1/1:10 A3/1:20
事業名	都市公園事業		
路線名			
工事名	東本通8号公園造成工事(3-1工区)		
種別	詳細図-16/単体遊具、柵類	番号	
工事箇所	三原市本郷南四丁目		
<b>三原市</b>			

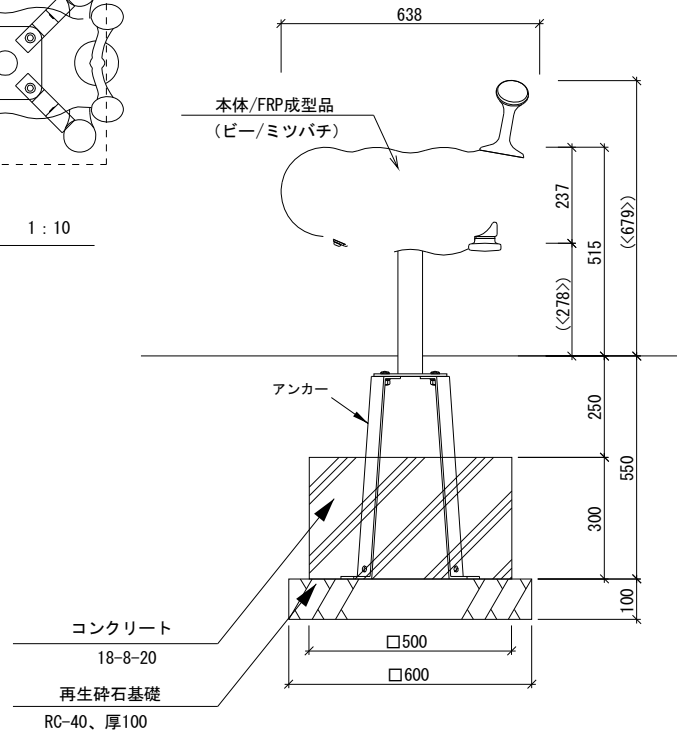
### スウィング遊具-1

留意事項  
基礎への設置位置がずれると挟み込みが生じるため、施工時には設置位置に十分留意すること。

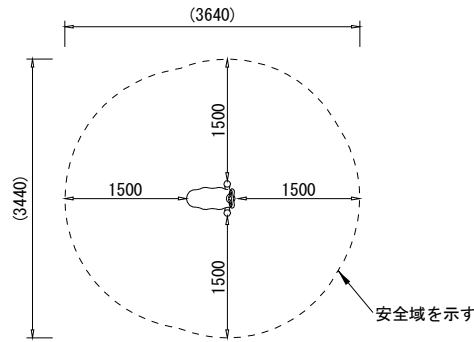
上台 : FRP成形品 合成樹脂塗装 (イエロー)  
 グリップ : アルミ合金鍍物 合成樹脂塗装 (オレンジ)  
 ステップ : アルミ合金鍍物 合成樹脂塗装 (オレンジ)  
 支柱 : φ60.5x3.8鋼管  
 亜鉛メッキ下地 合成樹脂塗装 (ライトグレー)  
 機構部 : マルチリンク機構 (ストッパーゴム付)  
 アンカー : t6X44 平鋼 溶融亜鉛メッキ



平面図 1:10



断面図 1:10

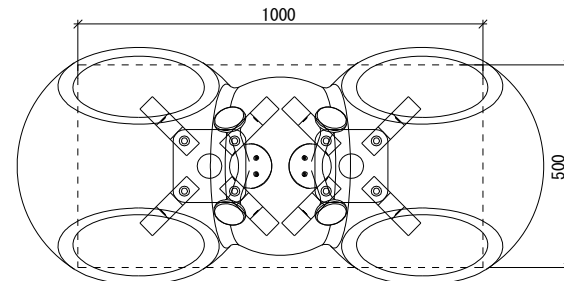


安全領域図

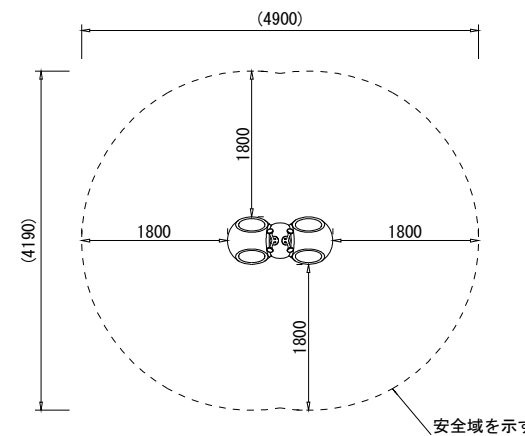
### スウィング遊具-2

留意事項  
基礎への設置位置がずれると挟み込みが生じるため、施工時には設置位置に十分留意すること。

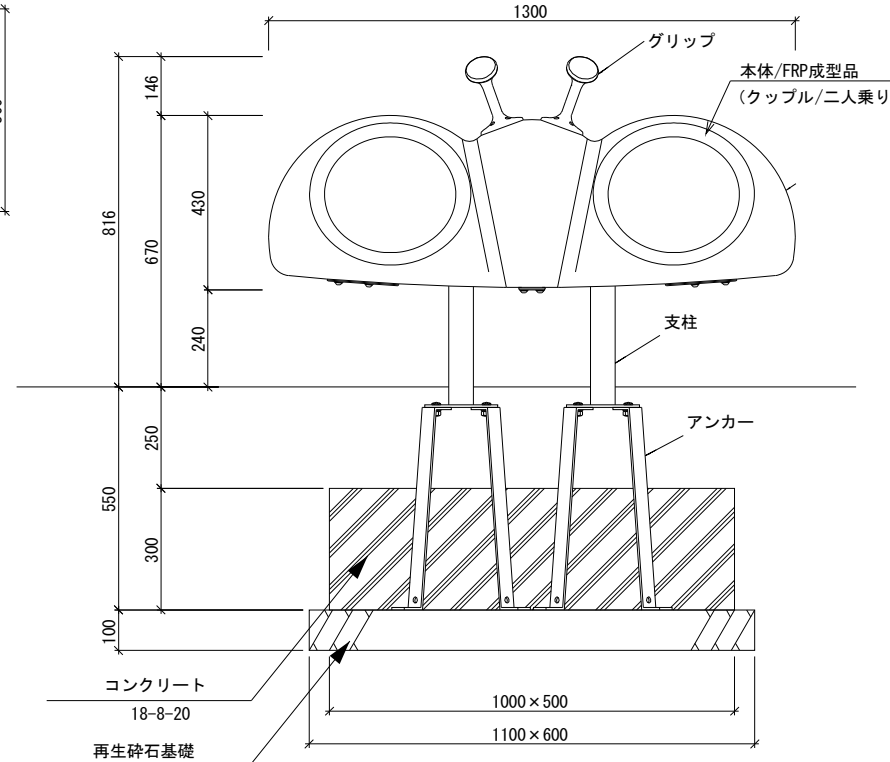
上台 : FRP成形品 合成樹脂塗装 (レッド)  
 グリップ : アルミ合金鍍物 (オレンジ)  
 支柱 : φ60.5x3.8 鋼管  
 溶融亜鉛メッキ 合成樹脂塗装 (ライトグレー)  
 機構部 : マルチリンク機構 (ストッパーゴム付)  
 アンカー : t6X44 平鋼 溶融亜鉛メッキ



平面図 1:10



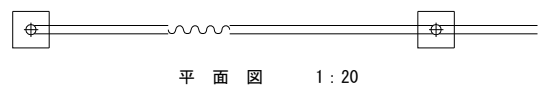
安全領域図



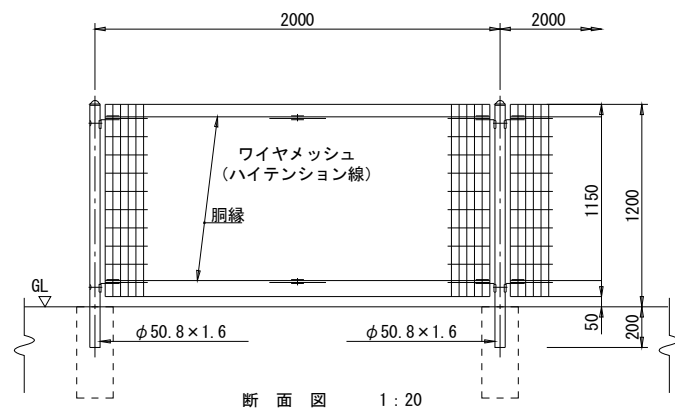
断面図 1:10

### フェンス-C

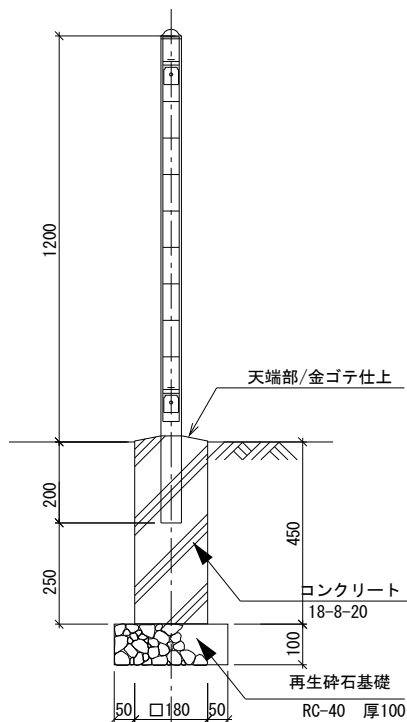
【独立基礎】



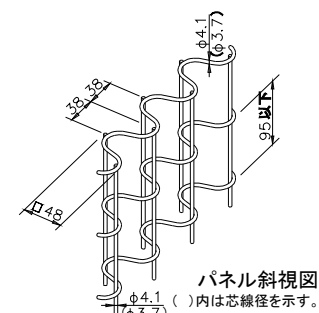
平面図 1:20



断面図 1:20



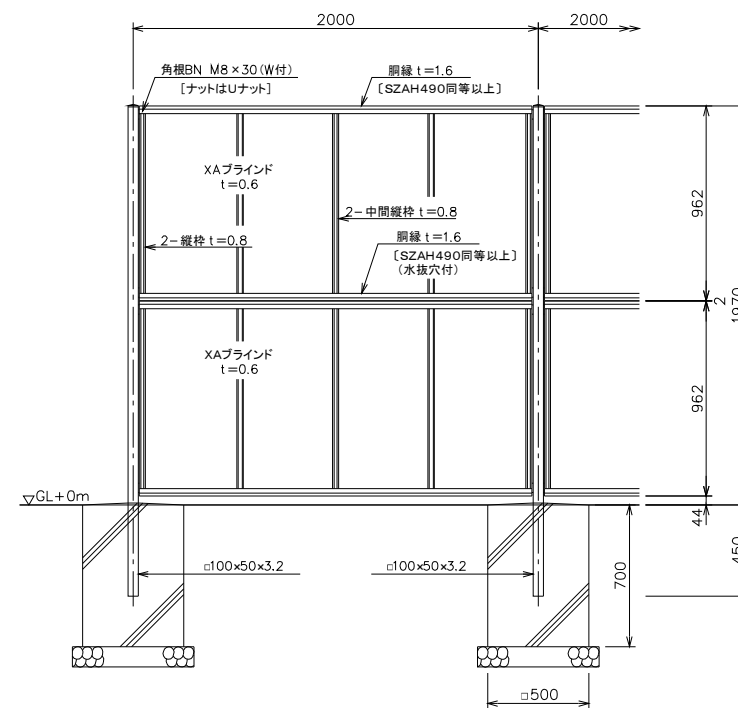
断面図 1:10



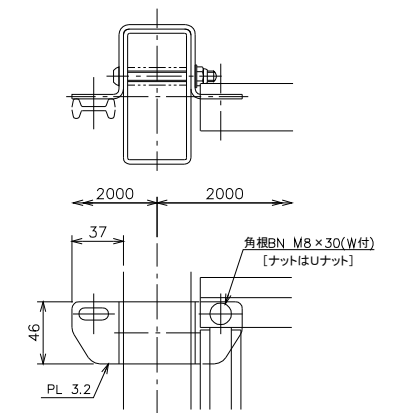
パネル斜視図

### 目隠しフェンス

【独立基礎】



断面図 1:20

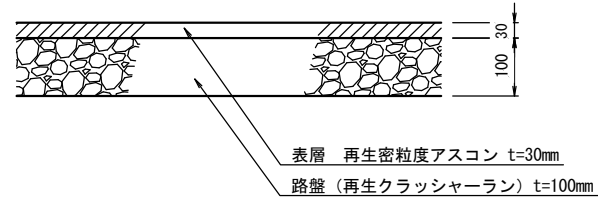


側面図 1:20

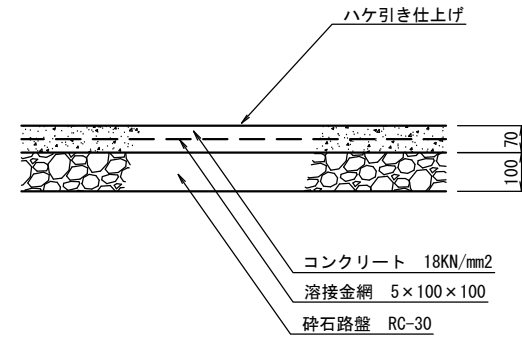
設計条件  
 設計荷重...昭和57年改正の建築基準法・同施行令に基づく風圧力に依る。  
 基礎条件...長期許容地耐力 98kN/㎡ (10L/?)  
 備考  
 外装は亜鉛・アルミ・マグネシウム合金めっきの上アクリル系樹脂粉末塗装とする。但し、ボルト・ナットは溶融亜鉛めっきの上防錆着色処理とし、ワッシャは溶融亜鉛めっきのみとする。  
 目隠しパネルは、格子風パネル(XAブラインド)とす。またパネル色は、ブラウン系もしくはグレー系とする。

図面番号	参考図4	縮尺	1:20(A1)
事業名	都市公園事業		
路線名			
工事名	東本通8号公園造成工事(3-1工区)		
種別	舗装 詳細図	番号	
工事箇所	三原市本郷南四丁目		
三 原 市			

### アスコン舗装-1

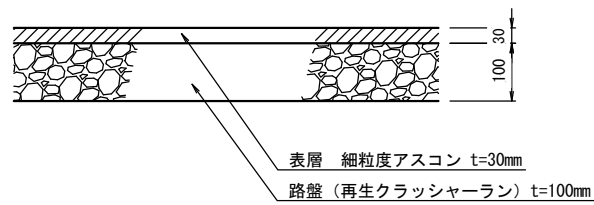


### コンクリート舗装

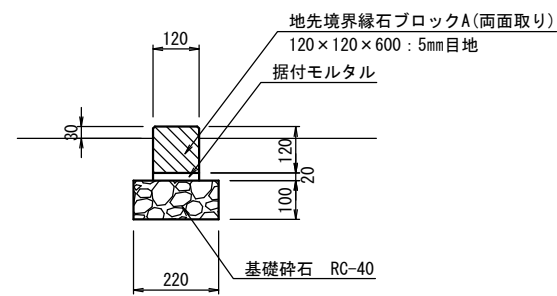


注意  
・通路部の打ち込み目地は@5mを標準とし、伸縮目地は30mを標準とする。

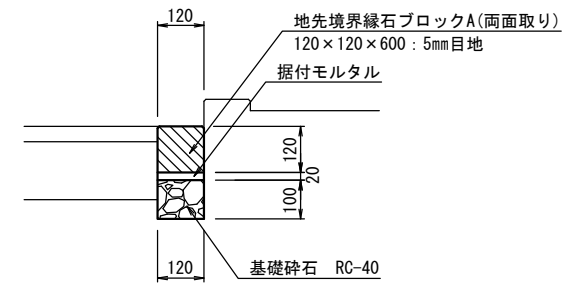
### アスコン舗装-2



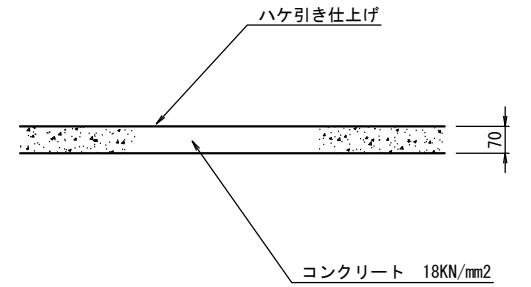
### 墓地区画割り縁石



### アスファルト止め縁石



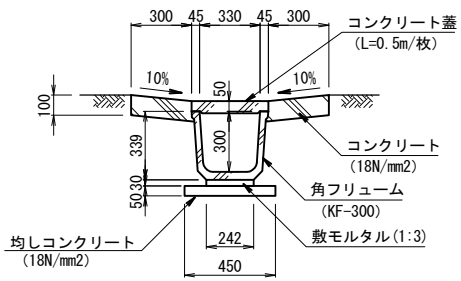
### 防草コンクリート



図面番号	参考図5	縮尺	A1/図示
事業名	都市公園事業		
路線名			
工事名	東本通8号公園造成工事 (3-1工区)		
種別	雨水排水 詳細図(5)	番号	
工事箇所	三原市本郷南四丁目		
<b>三原市</b>			

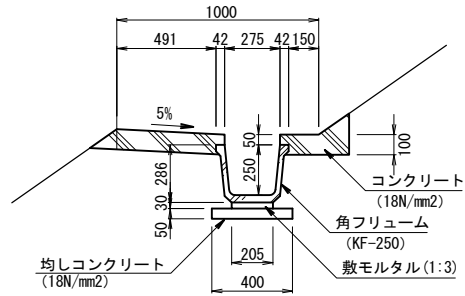
### 雨水排水 詳細図(5)

法面縦排水 S=1:20



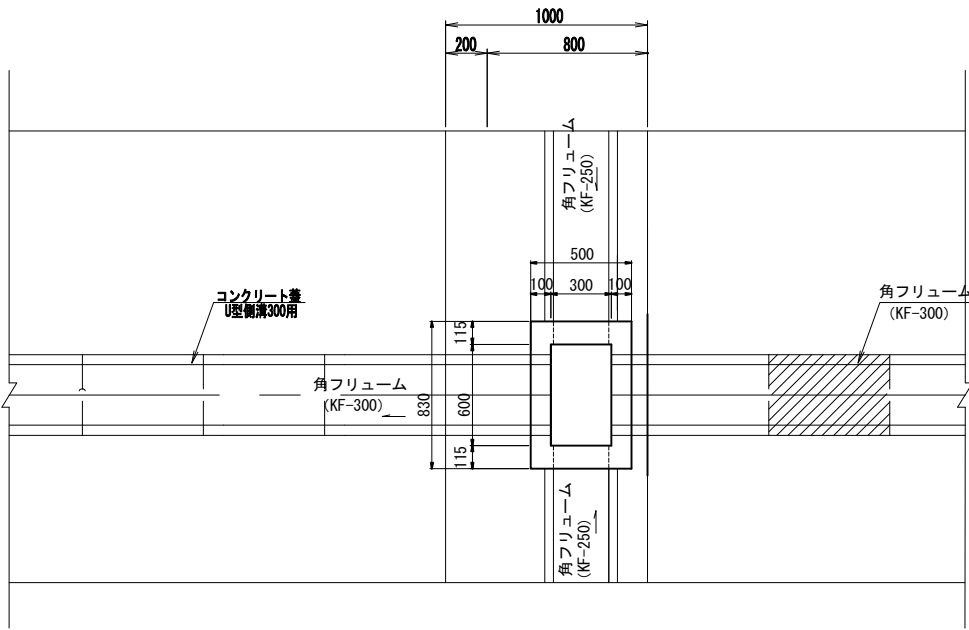
※コンクリート蓋は法面集水側流入部、流出部に設置する。

小段側溝 S=1:20

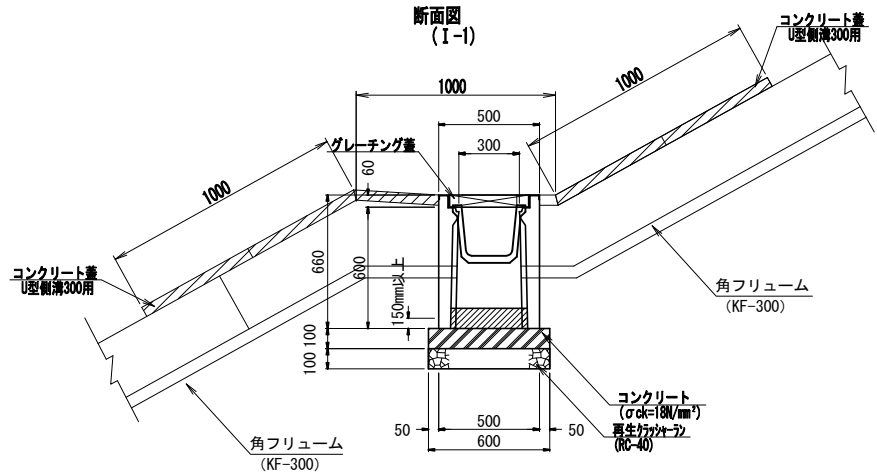


小段集水柵 S=1:20

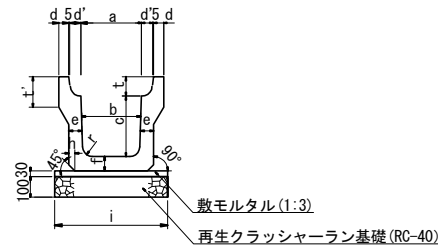
平面図



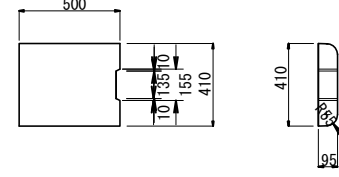
断面図 (I-I)



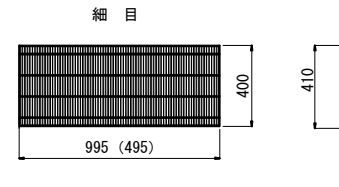
落蓋式側溝(車道用 3種) S=1:20 (L=2000)



コンクリート蓋 S=1:20



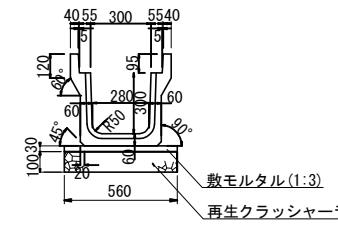
グレーチング蓋 S=1:20



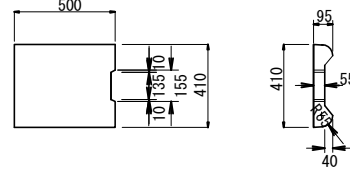
寸法表 (本体)

規格	a	b	c	d	d'	e	f	h	i	t	t'	r'	r	重量
300×300	300	280	300	50	55	70	70	30	560	95	150	55	50	431 Kg
300×400	300	270	400	50	55	70	70	40	560	95	150	55	50	484 Kg

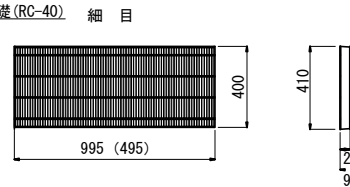
落蓋式側溝(歩道用 1種) S=1:20 (L=2000)



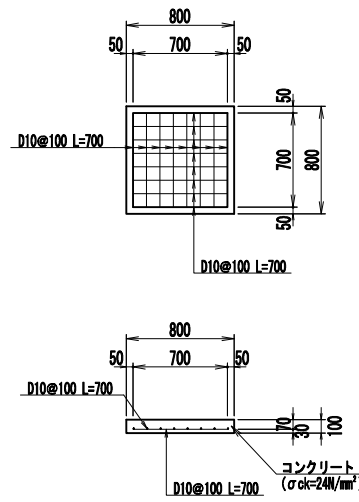
コンクリート蓋 S=1:20



グレーチング蓋 S=1:20

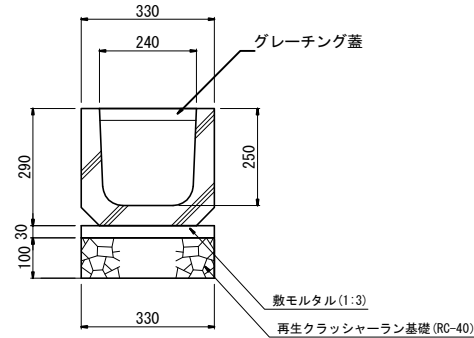


コンクリート蓋 S=1:30



U-250 (Gr蓋) S=1:20

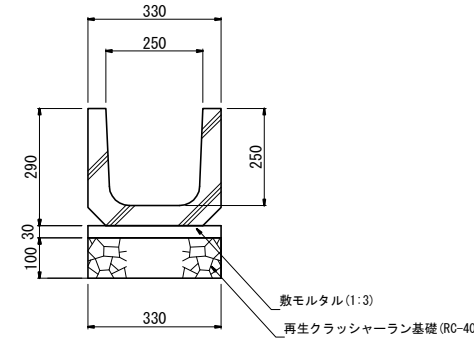
参考重量 55 kg (L=2000)



断面図

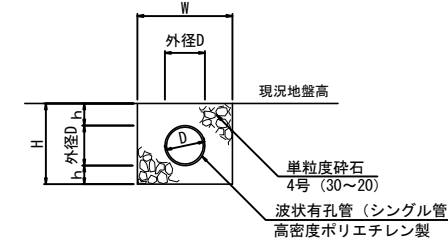
U-250 S=1:20

参考重量 55 kg (L=2000)



断面図

波状有孔管 (シングル管) S=1:20

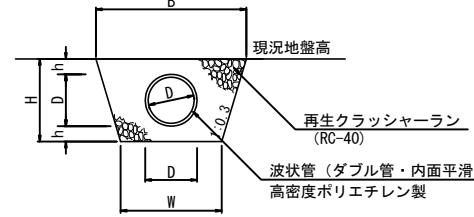


側面図

寸法表

タイプ (D)	外径 D	H	h	W	備考
φ200	235	535	150	500	最大土被り=21m
φ300	365	665	150	600	最大土被り=21m

波状管 (ダブル管・内面平滑) S=1:20



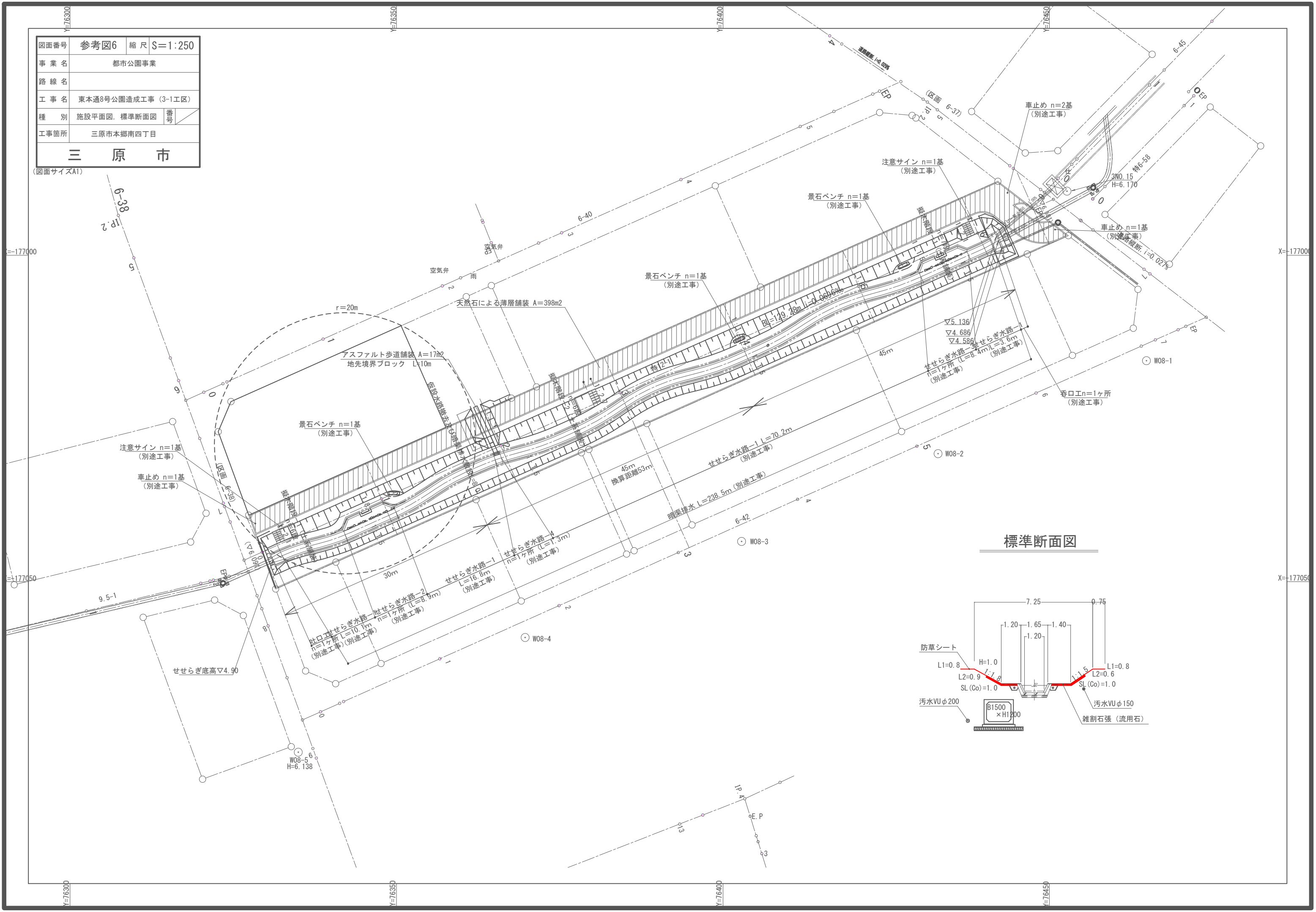
側面図

寸法表

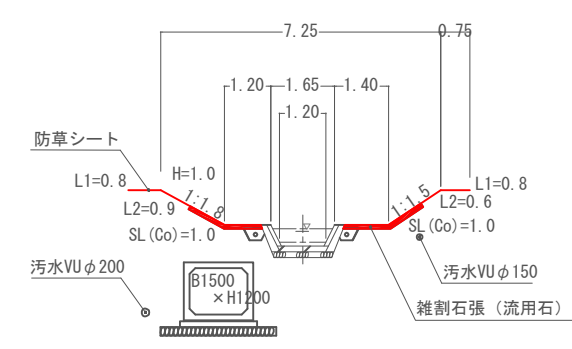
タイプ (D)	外径 D	H	h	W	B	備考
φ200	235	535	150	500	821	最大土被り=21m
φ300	365	665	150	600	999	最大土被り=21m

図面番号	参考図6	縮尺	S=1:250
事業名	都市公園事業		
路線名			
工事名	東本通8号公園造成工事 (3-1工区)		
種別	施設平面図, 標準断面図	番号	
工事箇所	三原市本郷南四丁目		
<b>三原市</b>			

(図面サイズA1)



標準断面図



工事名	東本通8号公園造成工事 (3-1工区)				事業区分	
					工事区分	
費目	工種・種別	規格・寸法	単位	合計数量	積算数量	備考
<b>施設整備工事</b>						
	土工					
	床掘	土砂	m3	69.2	70	
	埋戻	土砂	m3	6.8	7	
	残土運搬	土砂 仮置場	m3	15.8	20	
	残土運搬	表土 処分場	m3	46.6	50	
	残土処分	表土	m3	46.6	50	
	施設工					
	インターロッキング舗装	ブロック厚60 路盤厚100	m <sup>2</sup>	69.1	69	透水バリアフリー型
	雑割石張 (流用石)	雑割石	m <sup>2</sup>	466.2	466	雑割石 (材料支給)
	積込・運搬	材料支給 仮置場	m3	46.6	50	
	小運搬	換算距離L=53m	m3	34.5	30	V=46.6*90/120
	防草シート (平面部)		m <sup>2</sup>	192	190	特殊難燃加工
	防草シート (法面部)		m <sup>2</sup>	180	180	特殊難燃加工
	基面整正	防草シート部	m <sup>2</sup>	370	370	
	防草コンクリート	厚70	m <sup>2</sup>	116.4	116	
	基面整正	防草コンクリート部	m <sup>2</sup>	116	116	
	フェンス-A	H=1200	m	11.1	11	本体のみ
	削孔	φ100 L=200	箇所	7	7	
	殻運搬処分	Co (無筋)	m3	0.01	0.01	(φ100 L=200) × 7箇所
	フェンス-C	H=1200	m	18.8	19	独立基礎
	基礎碎石	RC40 厚100	m <sup>2</sup>	0.8	0.8	
	型枠	小型	m <sup>2</sup>	3.0	3	
	コンクリート	18N	m3	0.2	0.2	
	転落防止柵-3B	H=1100	m	18	18	独立基礎
	基礎碎石	RC40 厚100	m <sup>2</sup>	1.4	1	
	型枠	小型	m <sup>2</sup>	4.3	4	
	コンクリート	18N	m3	0.4	0.4	
	U型側溝	U-250	m	14	14	U-250 (材料支給)
	U型側溝グレーチング蓋	細目 すべり止め	m	14	14	













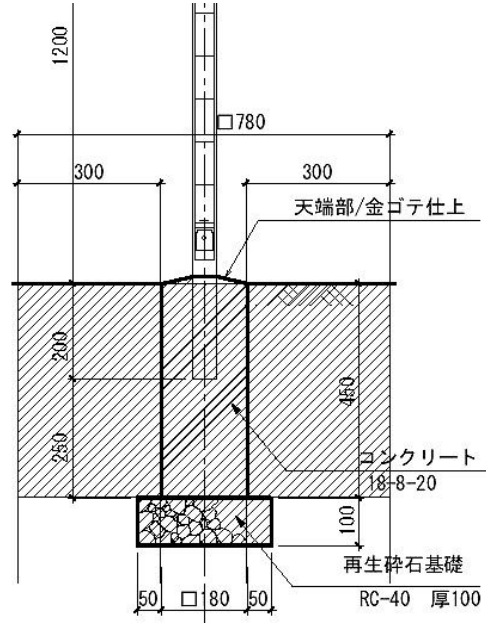


## 単位数量計算書

## フェンス-C

【独立基礎】

支柱間隔：@2000  
 5箇所/10m当り  
 支柱形状：φ50.8  
 支柱断面積 $S = 0.0254 \times 0.0254 \times \pi$   
 $= 0.0020\text{m}^2$



10.0 m 当り

名称	規格	算式	単位	数量
床掘		$(0.28 \times 0.28 \times 0.10 + 0.78 \times 0.78 \times 0.45) \times 5$ 箇所 = 1.408	m <sup>3</sup>	1.4
埋戻		1.4 - 0.1 = 1.300	m <sup>3</sup>	1.3
残土処分		$(0.28 \times 0.28 \times 0.10 + 0.18 \times 0.18 \times 0.45) \times 5$ = 0.112	m <sup>3</sup>	0.1
基面整正		$0.28 \times 0.28 \times 5$ = 0.392	m <sup>2</sup>	0.4
再生碎石基礎	RC-40 厚100	$0.28 \times 0.28 \times 5$ = 0.392	m <sup>2</sup>	0.4
型枠	(小型)	$(0.18 \times 0.45 \times 4面) \times 5$ = 1.620	m <sup>2</sup>	1.6
コンクリート	18-8-20	$(0.18 \times 0.18 \times 0.45 - 0.002 \times 0.20) \times 5$ = 0.071	m <sup>3</sup>	0.1
金ゴテ仕上げ コンクリート天端		$(0.18 \times 0.18 - 0.002) \times 5$ = 0.152	m <sup>2</sup>	0.2
フェンス	h=1200	= 10.000	m	10.0

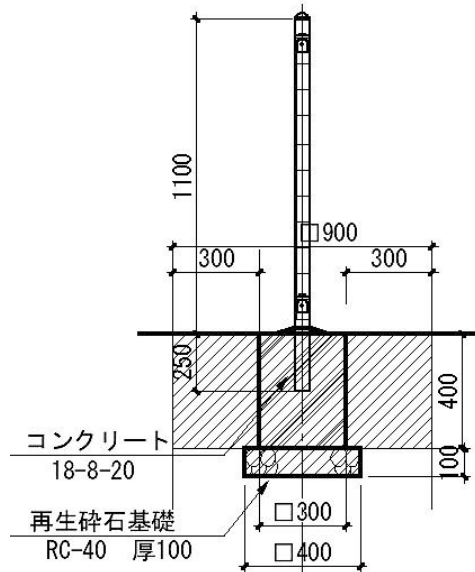
## 単位数量計算書

## 転落防止柵-3B

(柵本体+独立基礎)

支柱間隔：@2000

支柱形状：φ50.8

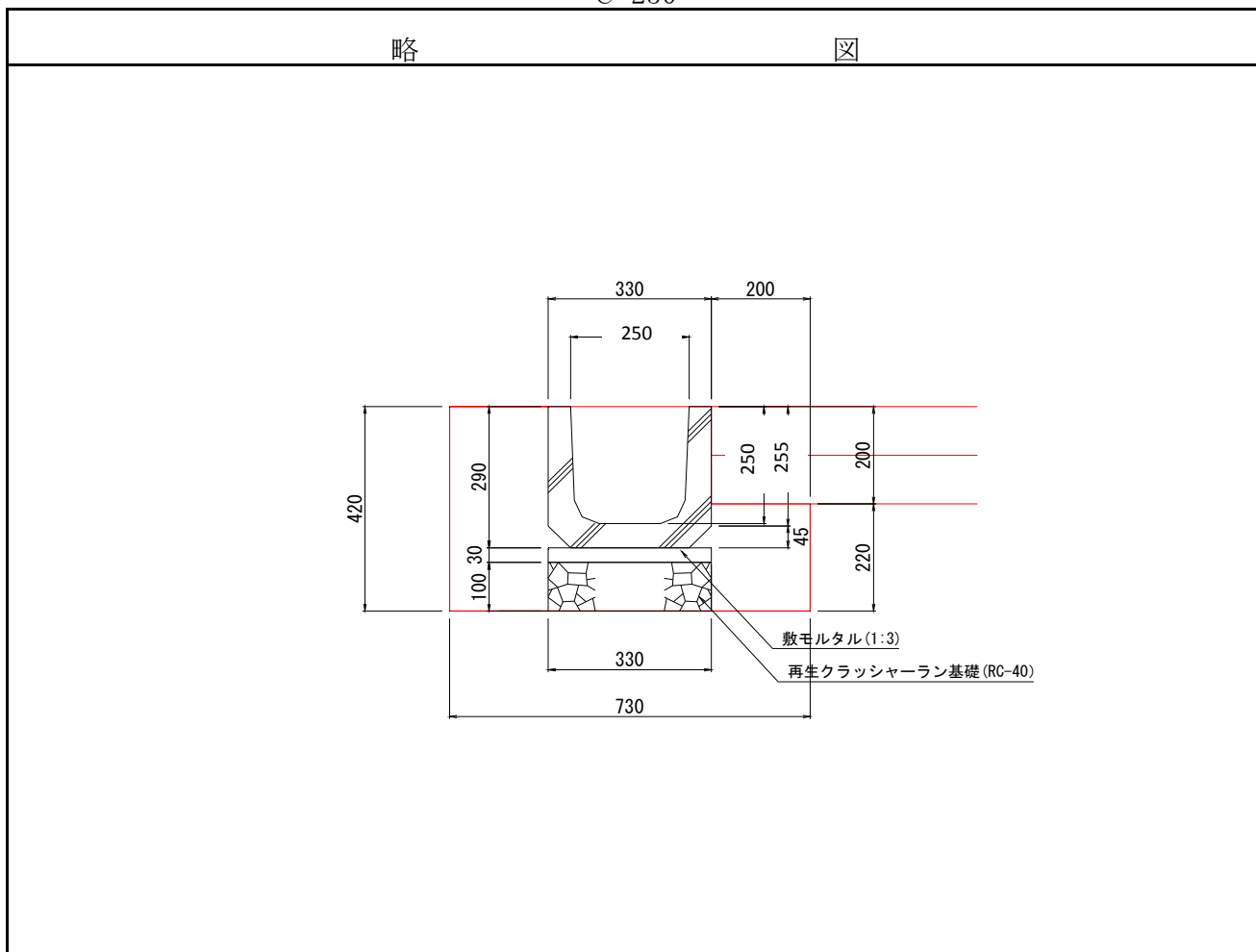
支柱断面積 $S = 0.0254 \times 0.0254 \times \pi$  $= 0.0020\text{m}^2$ 

10.0 m 当り

名称	規格	算式	単位	数量
床掘		$(0.40 \times 0.40 \times 0.10 + 0.90 \times 0.90 \times 0.40) \times 10.0 / 2.0$ $= 1.700$	$\text{m}^3$	1.7
埋戻		$1.7 - 0.3$ $= 1.400$	$\text{m}^3$	1.4
残土処分		$(0.40 \times 0.40 \times 0.10 + 0.30 \times 0.30 \times 0.4) \times 10.0 / 2.0$ $= 0.260$	$\text{m}^3$	0.3
基面整正		$0.40 \times 0.40 \times 10.0 / 2.0$ $= 0.800$	$\text{m}^2$	0.8
再生碎石基礎	RC-40 厚100	$0.40 \times 0.40 \times 10.0 / 2.0$ $= 0.800$	$\text{m}^2$	0.8
型枠	(小型)	$0.30 \times 0.40 \times 4\text{面} \times 10.0 / 2.0$ $= 2.400$	$\text{m}^2$	2.4
コンクリート	18-8-20	$(0.30 \times 0.30 \times 0.40 - 0.0020 \times 0.25) \times 10.0 / 2.0$ $= 0.178$	$\text{m}^3$	0.2
転落防止柵	h=1100	$= 10.000$	m	10.0

# U型側溝 10m当り数量計算書

U-250



工 種	算 式	数 量	単 位
床掘	$(0.73 \times 0.42 - 0.2 \times 0.2) \times 10 = 2.666$	2.7	m <sup>3</sup>
埋戻D(発生土)	$2.7 - 1.4 = 1.30$	1.3	m <sup>3</sup>
残土処理	$((0.33 + 0.24) \times 1/2 \times 0.045 + 0.33 \times 0.245 + 0.33 \times 0.13) \times 10 = 1.365$	1.4	m <sup>3</sup>
基面整正	$0.33 \times 10 = 3.300$	3.3	m <sup>2</sup>
再生クラッシャーラン基礎 (RC-40, t=100)	$0.33 \times 10 = 3.300$	3.30	m <sup>2</sup>
敷モルタル (1:3)	$0.33 \times 0.03 \times 10 = 0.099$	0.10	m <sup>3</sup>
U型側溝 U-250 材料支給	$= 10.000$	10.00	m



# 位置図



施工箇所

東本通8号公園造成工事(3-1工区)



# 工事数量総括表

費目・工種明細など	規格1・規格2	単位	数量	備考
本工事費				
公園工事		式	1	レベル1
土工		式	1	レベル2
作業土工		式	1	レベル3
防草コンクリート		式	1	レベル3
張りコンクリート	ck=18N/mm2(W/C=60%以下) t=7cm	m2	116	レベル4
残土処理工		式	1	レベル3
法面工		式	1	レベル2
法面保護工		式	1	レベル3
防草シート	特殊難燃加工	m2	370	レベル4
石・ブロック積(張)工		式	1	レベル2
作業土工		式	1	レベル3
石積(張)工		式	1	レベル3
石張	雑割石(流用石) 材料支給	m2	466	レベル4
排水構造物工		式	1	レベル2
側溝工		式	1	レベル3
プレキャストU型側溝	U-250 材料支給	m	14	レベル4
側溝蓋	グレーチング蓋	枚	14	レベル4

# 工事数量総括表

費目・工種明細など	規格1・規格2	単位	数量	備考
構造物撤去工		式	1	レベル2
運搬処理工		式	1	レベル3
殻運搬	Co殻（無筋）	m3	0.01	レベル4
殻処分	Co殻（無筋）	m3	0.01	レベル4
舗装		式	1	レベル1
舗装工		式	1	レベル2
ブロック舗装工		式	1	レベル3
下層路盤(歩道部)	RC-40 t=10cm	m2	69	レベル4
インターロッキングブロック舗装	透水バリアフリー型 敷材厚30mm	m2	69	レベル4
防護柵工		式	1	レベル2
防止柵工		式	1	レベル3
金網・支柱(立入防止柵)	フェンス-A H=1200	m	11	レベル4
金網・支柱(立入防止柵)	フェンス-C H=1200	m	19	レベル4
転落(横断)防止柵	転落防止柵-3B H=1100	m	18	レベル4
全工種共通仮設		式	1	レベル1
仮設工		式	1	レベル2
交通管理工		式	1	レベル3
交通誘導警備員		式	1	レベル4



# 総括情報表

変更回数 適用単価地区 単価適用日  諸経費体系	0 65 三原市(本郷) 00-03.06.01(0)  1 公共(一般)	凡例 Co … コンクリート      As … アスファルト DT … ダンプトラック      BH … バックホウ CC … クローラクレーン      TC … トラッククレーン RTC… ラフテレーンクレーン
	当世代 09 公園工事 00 補正なし 00 補正なし 00 補正なし 00 補正なし 00 補正なし 00 補正なし 00 補正なし 00 通常工事 0% 00 補正無し 01 金銭的保証(0.04%)	前世代
建設技能労働者や交通誘導員等の現場労働者にかかる経費として、労務費のほか各種経費（法定福利費の事業者負担額，労務管理費，安全訓練等に要する費用等）が必要であり，本積算ではこれらを現場管理費等の一部として率計上している。		

# 本工事費 内訳表

費目・工種・施工名称など	数量	単位	単価	金額	備考
本工事費					X1000
公園工事					Y1E01 レベル1
土工	1	式			Y1E0101 レベル2
作業土工	1	式			Y1E010701 レベル3
床掘り(掘削) 土砂	1	式			Y1E01070101 レベル4
	70	m3			
掘削 土砂 上記以外(小規模) 標準以外	70	m3			SPK20040001 00  単第0 -0001 表
埋戻し 土砂					Y1E01070103 レベル4
	7	m3			
埋戻し 土砂 上記以外(小規模)	7	m3			SPK20040019 00  単第0 -0002 表
防草コンクリート					Y1E010109 レベル3
	1	式			

# 本工事費 内訳表

費目・工種・施工名称など	数量	単位	単価	金額	備考
張りコンクリート ck=18N/mm <sup>2</sup> (W/C=60%以下) t=7cm	116	m <sup>2</sup>			Y1E01010901 レベル4
基面整正	116	m <sup>2</sup>			S1040005 00 単第0 -0003 表
コンクリート打設工 防草コンクリート Co厚さ70mm 18-8-40BB	116	m <sup>2</sup>			S1040011 00 単第0 -0004 表
養生工 防草コンクリート	116	m <sup>2</sup>			S1040013 00 単第0 -0006 表
残土処理工	1	式			Y1E010110 レベル3
土砂等運搬 土砂	20	m <sup>3</sup>			Y1E01011002 レベル4
土砂等運搬 小規模 土砂(岩塊・玉石混り土含む) DID区間無し 距離0.3km以下	20	m <sup>3</sup>			SPK20040002 00 単第0 -0007 表
土砂等運搬 表土	50	m <sup>3</sup>			Y1E01011002 レベル4
土砂等運搬 小規模 土砂(岩塊・玉石混り土含む) DID区間無し 距離7.0km以下(5.5km超)	50	m <sup>3</sup>			SPK20040002 00 単第0 -0008 表

# 本工事費 内訳表

費目・工種・施工名称など	数量	単位	単価	金額	備考
残土等処分 表土					Y1E01011003レベル4
	50	m3			
【直接工事費に含まれる処分費等】					#0041
投棄料					T9003 00
	50	m3			
法面工					Y1E0104 レベル2
	1	式			
法面保護工					Y1E010401 レベル3
	1	式			
防草シート 特殊難燃加工					Y1E01040105レベル4
	370	m2			
基面整正					S1040005 00
	370	m2			単第0 -0003 表
防草シート設置手間(平面部) 固定ピン・ワッシャー併用					W0001
	190	m2			
防草シート設置手間(法面部) 固定ピン・ワッシャー併用					W0001
	180	m2			

# 本工事費 内訳表

費目・工種・施工名称など	数量	単位	単価	金額	備考
防草シート 特殊難燃加工	370	m2			W0001
石・ブロック積(張)工	1	式			Y1E0107 レベル2
作業土工	1	式			Y1E010701 レベル3
積込(ルーズ) 雑割石(流用石)	50	m3			Y1E01070107レベル4
積込(ルーズ) 土砂 小規模(標準)	50	m3			SPK20040007 00 単第0 -0009 表
土砂等運搬 雑割石(流用石)	50	m3			Y1E01070111レベル4
土砂等運搬 小規模 土砂(岩塊・玉石混り土含む) DID区間無し 距離19.0km以下(13.0km超)	50	m3			SPK20040002 00 単第0 -0010 表
人力運搬 換算距離L=53m	30	m3			Y1E01070109レベル4
小車運搬(積込～運搬～取卸し)土・石 岩塊・玉石 換算距離60m以下(40m超)	30	m3			SPK20040025 00 単第0 -0011 表



# 本工事費 内訳表

費目・工種・施工名称など	数量	単位	単価	金額	備考
石積(張)工					Y1E010709 レベル3
	1	式			
石張 雑割石(流用石) 材料支給					Y1E01070906 レベル4
	466	m2			
雑割石張 舗装・床張り 乱形石					SPK20040064 00
	466	m2			単第0 -0012 表
排水構造物工					Y1E0109 レベル2
	1	式			
側溝工					Y1E010903 レベル3
	1	式			
プレキャストU型側溝 U-250 材料支給					Y1E01090301 レベル4
	14	m			
U型側溝 材料別途 L=2000mm/本					SDT00013 00
	14	m			単第0 -0013 表
側溝蓋 グレーチング蓋					Y1E01090305 レベル4
	14	枚			
蓋版 蓋版(各種) 40 重量					SDT00017 00
	14	枚			単第0 -0014 表

# 本工事費 内訳表

費目・工種・施工名称など	数量	単位	単価	金額	備考
構造物撤去工	1	式			Y1E0112 レベル2
運搬処理工	1	式			Y1E011216 レベル3
殻運搬 Co殻（無筋）	0.01	m3			Y1E01121601 レベル4
殻運搬 Co（無筋・鉄筋）構造物とりこわし 人力積込 DID区間無し 運搬距離3.0km以下(2.5km超)	0.01	m3			SPK20040146 00 単第0 -0015 表
殻処分 Co殻（無筋）	0.01	m3			Y1E01121602 レベル4
【直接工事費に含まれる処分費等】					#0041
コンクリート塊受入費（無筋） 再生工場搬入	1	t			T9005 00
舗装	1	式			Y1E02 レベル1
舗装工	1	式			Y1E0204 レベル2

# 本工事費 内訳表

費目・工種・施工名称など	数量	単位	単価	金額	備考
ブロック舗装工					Y1E020416 レベル3
	1	式			
下層路盤(歩道部) RC-40 t=10cm					Y1E02041602 レベル4
	69	m2			
下層路盤(歩道部) 全仕上り厚100mm 1層施工 RC-40					SPK20040233 00
	69	m2			単第0 -0016 表
インターロッキングブロック舗装 透水バリアフリー型 敷材厚30mm					Y1E02041605 レベル4
	69	m2			
インターロッキングブロック工(設置) 直線配置3色以上による色合わせ ブロック厚6cm 特殊品 [規]100m2未満					SS000115 00
	69	m2			単第0 -0017 表
防護柵工					Y1E0208 レベル2
	1	式			
防止柵工					Y1E020802 レベル3
	1	式			
金網・支柱(立入防止柵) フェンス-A H=1200					Y1E02080202 レベル4
	11	m			
金網・支柱(立入防止柵) 鋼管基礎 支柱柵高2m以下 支柱間隔2m					SPK20040252 00
	11	m			単第0 -0018 表

# 本工事費 内訳表

費目・工種・施工名称など	数量	単位	単価	金額	備考
メッシュフェンス H1200 粉体塗装	11	m			F0000000003 00
コンクリート削孔(コンクリート穿孔機) 削孔径100mm以上110mm未満 削孔深さ200mm以上400mm以下	7	孔			SPK20040116 00 単第0 -0019 表
金網・支柱(立入防止柵) フェンス-C H=1200	19	m			Y1E02080202レベル4
金網・支柱(立入防止柵) 基礎ブロック 支柱間隔2m	19	m			SPK20040252 00 単第0 -0020 表
メッシュフェンス H1200 粉体塗装	19	m			F0000000003 00
基礎碎石 碎石の厚さ7.5cmを超え12.5cm以下 RC-40	0.8	m2			SPK20040039 00 単第0 -0021 表
型枠 一般型枠 小型構造物	3	m2			SPK20040150 00 単第0 -0022 表
コンクリート 小型構造物 18-8-40BB 人力打設	0.2	m3			SPK20040148 00 単第0 -0023 表
転落(横断)防止柵 転落防止柵-3B H=1100	18	m			Y1E02080205レベル4

# 本工事費 内訳表

費目・工種・施工名称など	数量	単位	単価	金額	備考
横断・転落防止柵 PCブロック建込 ビーム式・パネル式 [規]100m未満 プレキャストCoブロック建込	18	m			SS000143 00  単第0 -0024 表
メッシュフェンス H1200 粉体塗装	18	m			F0000000003 00
基礎碎石 碎石の厚さ7.5cmを超え12.5cm以下 RC-40	1	m2			SPK20040039 00  単第0 -0021 表
型枠 一般型枠 小型構造物	4	m2			SPK20040150 00  単第0 -0022 表
コンクリート 小型構造物 18-8-40BB 人力打設	0.4	m3			SPK20040148 00  単第0 -0023 表
全工種共通仮設					Y1J01 レベル1
	1	式			
仮設工					Y1J0101 レベル2
	1	式			
交通管理工					Y1J010121 レベル3
	1	式			
交通誘導警備員					Y1J01012101 レベル4
	1	式			

# 本工事費 内訳表

費目・工種・施工名称など	数量	単位	単価	金額	備考
交通誘導警備員B					R0369 00
	73	人			
<b>** 直接工事費 **</b> #0020計=支給品等(材料),無償貸付					
共通仮設費率分					Z0019
計算情報..... 対象額..... 率.....					
<b>** 共通仮設費計 **</b>					
<b>** 純工事費 **</b>					
現場管理費 計算情報..... 対象額..... 率.....					
<b>** 工事原価 **</b>					
一般管理費率分 計算情報..... 対象額..... 率.....					前払補正率...

# 本工事費 内訳表

費目・工種・施工名称など	数量	単位	単価	金額	備考
<b>契約保証費</b> 計算情報..... 対象額..... 率.....					当初請対額 当初対象額
<b>一般管理費計</b>					
<b>**工事価格**</b>					
<b>**消費税相当額**</b> 計算情報..... 対象額..... 率.....					
<b>**工事費計**</b>					
<b>**契約保証費計**</b>					

# 施工単価表

掘削

SPK20040001

単第0 -0001 表

土砂 上記以外(小規模)

標準以外

1

m3 当り

機械構成比: 23.75% 労務構成比:

68.21%

材料構成比: 8.04%

市場単価構成比: 0.00%

標準単価:

2,327.70000

代表機劣材規格(積算地区)	構成比	単価(積算地区)	代表機劣材規格(東京地区)	単価(東京地区)	備考
小型バックホウ(クローラ型) 標準型・排2 山積0.13/平積0.10m3	23.75%		小型バックホウ(クローラ型) 標準型・排2 山積0.13/平積0.10m3		MTPC00077 MTPT00077
運転手(特殊)	68.21%		運転手(特殊)		RTPC00006 RTPT00006
軽油 パトロール給油,2~4KL積載車給油	8.04%		軽油1.2号パトロール給油		TTPC00013 TTPT00013
積算単価			積算単価		EP001
A=1 土砂 F=8 標準以外			B=5 上記以外(小規模)		



# 施工単価表

頁0 -0014

埋戻し  
土砂

SPK20040019

単第0 -0002 表

機械構成比: 10.80% 労務構成比:

上記以外(小規模)

85.21% 材料構成比: 3.99%

市場単価構成比: 0.00%

1  
標準単価:

m3 当り  
3,469.70000

代表機労材規格(積算地区)	構成比	単価(積算地区)	代表機労材規格(東京地区)	単価(東京地区)	備考
バックホウ(クローラ型) 後方超小旋回型・排2 山積0.28/平積0.2m3	10.14%		バックホウ(クローラ型) 後方超小旋回型・排2 山積0.28/平積0.2m3		MTPC00083 MTPT00083
タンバ及びランマ タンバ及びランマ 質量60~80kg	0.66%		タンバ及びランマ タンバ及びランマ 質量60~80kg		MTPC00048 MTPT00048
普通作業員	48.69%		普通作業員		RTPC00002 RTPT00002
特殊作業員	19.38%		特殊作業員		RTPC00001 RTPT00001
運転手(特殊)	17.14%		運転手(特殊)		RTPC00006 RTPT00006
軽油 パトロール給油,2~4KL積載車給油	3.37%		軽油1.2号パトロール給油		TTPC00013 TTPT00013
ガソリン,レギュラー スタンド渡し,スタンド給油	0.62%		ガソリンレギュラースタンド		TTPC00014 TTPT00014
積算単価			積算単価		EP001
A=5 D=1	上記以外(小規模) -(全ての費用)		B=1 土砂		



# 施工単価表

基面修正

S1040005

単第0 -0003 表

頁0 -0016

名称・規格など	数量	単位	単価	金額	備考
土木一般世話役	1.200	人			
普通作業員	3.200	人			
諸雑費	1	式			
*** 合計 ***	100	m2			
*** 単位当たり ***	1	m2			

100 m2 当り

# 施工単価表

コンクリート打設工

S1040011

単第0 -0004 表

防草コンクリート Co厚さ70mm

18-8-40BB

100

m2 当り

名称・規格など	数量	単位	単価	金額	備考
土木一般世話役	0.600	人			
特殊作業員	1.100	人			
普通作業員	1.900	人			
レディーミクストコンクリート指定品 呼び強度18,スランプ8,粗骨材40 W/C(60%),種別(高炉)	8.470	m3			
機-28_バックホウ運転(賃料) クレーン付1.7t吊 山積0.28m3 排対1・2・3次	0.890	日			単第0-0005 表
諸雑費	4.0	%			#09
<b>*** 合計 ***</b>	<b>100</b>	<b>m2</b>			
<b>*** 単位当たり ***</b>	<b>1</b>	<b>m2</b>			
A=1 施工幅 1.0m以下 C=1 - F=70 コンクリート厚さ(mm)			B=3 施工高さ 1.0m超2.5m以下 D=1 18-8-40BB G=1 -		



# 施工単価表

養生工  
防草コンクリート

S1040013

単第0 -0006 表

頁0 -0019

名称・規格など	数量	単位	単価	金額	備考
土木一般世話役	0.090	人			
普通作業員	0.310	人			
諸雑費	2	%			#09
*** 合計 ***	100	m2			
*** 単位当たり ***	1	m2			
A=2 防草コンクリート					

100 m2 当り

# 施工単価表

土砂等運搬

SPK20040002

単第0 -0007 表

小規模 土砂(岩塊・玉石混り土含む)

DID区間無し 距離0.3km以下

1

m3 当り

機械構成比: 20.04% 労務構成比:

70.36%

材料構成比: 9.60%

市場単価構成比: 0.00%

標準単価:

1,260.20000

代表機劣材規格(積算地区)	構成比	単価(積算地区)	代表機劣材規格(東京地区)	単価(東京地区)	備考
ダンプトラック[オンロード・ディーゼル] 2t積級 (タイヤ損耗費及び補修費(良好)を含む)	20.04%		ダンプトラック[オンロード・ディーゼル] 2t積級 (タイヤ損耗費及び補修費(良好)を含む)		MTPC00016T1 MTPT00016T1
運転手(一般)	70.36%		運転手(一般)		RTPC00007 RTPT00007
軽油 パトロール給油,2~4KL積載車給油	9.60%		軽油1.2号パトロール給油		TTPC00013 TTPT00013
積算単価			積算単価		EP001
A=2 小規模 C=1 土砂(岩塊・玉石混り土含む) F=3 距離0.3km以下			B=6 バックホウ山積0.13m3(平積0.1m3) D=1 DID区間無し		

# 施工単価表

土砂等運搬

SPK20040002

単第0 -0008 表

小規模 土砂(岩塊・玉石混り土含む)

DID区間無し 距離7.0km以下(5.5km超)

1

m3 当り

機械構成比: 20.04% 労務構成比:

70.36% 材料構成比: 9.60%

市場単価構成比: 0.00%

標準単価:

3,640.60000

代表機劣材規格(積算地区)	構成比	単価(積算地区)	代表機劣材規格(東京地区)	単価(東京地区)	備考
ダンプトラック[オンロード・ディーゼル] 2t積級 (タイヤ損耗費及び補修費(良好)を含む)	20.04%		ダンプトラック[オンロード・ディーゼル] 2t積級 (タイヤ損耗費及び補修費(良好)を含む)		MTPC00016T1 MTPT00016T1
運転手(一般)	70.36%		運転手(一般)		RTPC00007 RTPT00007
軽油 パトロール給油,2~4KL積載車給油	9.60%		軽油1.2号パトロール給油		TTPC00013 TTPT00013
積算単価			積算単価		EP001
A=2 小規模 C=1 土砂(岩塊・玉石混り土含む) F=32 距離7.0km以下(5.5km超)			B=6 バックホウ山積0.13m3(平積0.1m3) D=1 DID区間無し		



# 施工単価表

積込(ルーズ)

SPK20040007

単第0 -0009 表

土砂

小規模(標準)

1

m3 当り

機械構成比: 30.52% 労務構成比:

58.07%

材料構成比: 11.41%

市場単価構成比: 0.00%

標準単価:

975.63000

代表機労材規格(積算地区)	構成比	単価(積算地区)	代表機労材規格(東京地区)	単価(東京地区)	備考
バックホウ(クローラ型) 標準型・排2 山積0.28/平積0.2m3	30.52%		バックホウ(クローラ型) 標準型・排2 山積0.28/平積0.2m3		MTPC00062 MTPT00062
運転手(特殊)	58.07%		運転手(特殊)		RTPC00006 RTPT00006
軽油 パトロール給油,2~4KL積載車給油	11.41%		軽油1.2号パトロール給油		TTPC00013 TTPT00013
積算単価			積算単価		EP001
A=1 土砂			B=4 小規模(標準)		

# 施工単価表

土砂等運搬

SPK20040002

単第0 -0010 表

小規模 土砂(岩塊・玉石混り土含む)

DID区間無し 距離19.0km以下(13.0km超)

1

m3 当り

機械構成比: 26.28% 労務構成比:

61.34% 材料構成比: 12.38%

市場単価構成比: 0.00%

標準単価:

3,533.30000

代表機材規格(積算地区)	構成比	単価(積算地区)	代表機材規格(東京地区)	単価(東京地区)	備考
ダンプトラック[オンロード・ディーゼル] 4t積級 (タイヤ損耗費及び補修費(良好)を含む)	26.28%		ダンプトラック[オンロード・ディーゼル] 4t積級 (タイヤ損耗費及び補修費(良好)を含む)		MTPC00017T1 MTPT00017T1
運転手(一般)	61.34%		運転手(一般)		RTPC00007 RTPT00007
軽油 パトロール給油,2~4KL積載車給油	12.38%		軽油1.2号パトロール給油		TTPC00013 TTPT00013
積算単価			積算単価		EP001
A=2 小規模 C=1 土砂(岩塊・玉石混り土含む) F=55 距離19.0km以下(13.0km超)			B=5 バックホウ山積0.28m3(平積0.2m3) D=1 DID区間無し		



# 施工単価表

雑割石張 舗装・床張り 機械構成比: 0.00% 労務構成比: 100.00% 乱形石 材料構成比: 0.00% 市場単価構成比: 0.00% SPK20040064 単第0 -0012 表 1 標準単価: m2 当り 9,974.20000

代表機労材規格(積算地区)	構成比	単価(積算地区)	代表機労材規格(東京地区)	単価(東京地区)	備考
石工	46.00%		石工		RTPC00017 RTPT00017
普通作業員	30.67%		普通作業員		RTPC00002 RTPT00002
土木一般世話役	11.83%		土木一般世話役		RTPC00009 RTPT00009
その他(労務)			その他(労務)		ER009
積算単価			積算単価		EP001
A=1 舗装・床張り			B=1 乱形石		





# 施工単価表

殻運搬

SPK20040146

単第0 -0015 表

Co(無筋・鉄筋)構造物とりこわし 人力積込

DID区間無し 運搬距離3.0km以下(2.5km超)

1

m3 当り

機械構成比: 20.12% 労務構成比: 70.66%

材料構成比: 9.22%

市場単価構成比: 0.00%

標準単価:

3,262.90000

代表機劣材規格(積算地区)	構成比	単価(積算地区)	代表機劣材規格(東京地区)	単価(東京地区)	備考
ダンプトラック[オンロード・ディーゼル] 2t積級 (タイヤ損耗費及び補修費(良好)を含む)	20.12%		ダンプトラック[オンロード・ディーゼル] 2t積級 (タイヤ損耗費及び補修費(良好)を含む)		MTPC00016T1 MTPT00016T1
運転手(一般)	70.66%		運転手(一般)		RTPC00007 RTPT00007
軽油 パトロール給油,2~4KL積載車給油	9.22%		軽油1.2号パトロール給油		TTPC00013 TTPT00013
積算単価			積算単価		EP001
A=1 C=1 E=1	Co(無筋・鉄筋)構造物とりこわし DID区間無し -(全ての費用)		B=2 D=15	人力積込 運搬距離3.0km以下(2.5km超)	

# 施工単価表

下層路盤(歩道部)  
全仕上り厚100mm 1層施工

SPK20040233

単第0 -0016 表

RC-40

1

m2 当り

機械構成比: 6.19% 労務構成比:

70.45%

材料構成比: 23.36%

市場単価構成比: 0.00%

標準単価:

713.44000

代表機材規格(積算地区)	構成比	単価(積算地区)	代表機材規格(東京地区)	単価(東京地区)	備考
<賃>小型バックホウ(クローラ型) 山積0.11m3(平積0.08) 排出ガス対策型(第1,2,3次基準値)低騒音	3.20%		小型バックホウ [クローラ型] 山積0.11m3(平積0.08m3)		KTPC00001 KTPT00001
<賃>振動ローラ(搭乗・コンバインド式) 質量3~4t 排出ガス対策型(第1,2次基準値)低騒音	2.81%		振動ローラ(舗装用) [搭乗式コンバインド型] 質量3~4t		KTPC00009 KTPT00009
その他(機械)			その他(機械)		EK009
普通作業員	29.62%		普通作業員		RTPC00002 RTPT00002
運転手(特殊)	24.88%		運転手(特殊)		RTPC00006 RTPT00006
特殊作業員	13.90%		特殊作業員		RTPC00001 RTPT00001
その他(労務)			その他(労務)		ER009
再生クラッシャーラン 40~0mm	21.36%		再生クラッシャーラン RC-40 [標準数量]全仕上り厚100mm		TTPC00008 TTPT00352
軽油 パトロール給油,2~4KL積載車給油	1.95%		軽油1.2号パトロール給油		TTPC00013 TTPT00013



# 施工単価表

下層路盤(歩道部)

SPK20040233

単第0 -0016 表

全仕上り厚100mm 1層施工

RC-40

1

m2 当り

機械構成比: 6.19%

労務構成比:

70.45%

材料構成比: 23.36%

市場単価構成比: 0.00%

標準単価:

713.44000

代表機労材規格(積算地区)	構成比	単価(積算地区)	代表機労材規格(東京地区)	単価(東京地区)	備考
その他(材料)			その他(材料)		EZ009
積算単価			積算単価		E9999
A=100 D=1 全仕上り厚(mm) -(全ての費用)			B=4 RC-40		
【路盤材単価】 全仕上り厚(mm)/1000*路盤材単価(円) 全仕上り厚(mm):100.000(mm)					

# 施工単価表

インターロッキングブロック工(設置)  
直線配置3色以上による色合わせ

SS000115  
ブロック厚6cm 特殊品 [規]100m2未満

単第0 -0017 表

1 m2 当り

名称・規格など	数量	単位	単価	金額	備考
設置【材工共】 直線配置3色以上による色合わせ 厚6cm	1.000	m2			
標準ブロック 厚60mm	-1.020	m2			
インターロッキングブロック 厚60mm パリアフリー透水性	1.020	m2			
再生砂	0.039	m3			
諸雑費	1	式			
*** 単位当たり ***	1	m2			
A=3 直線配置3色以上による色合わせ C=2 特殊品 E=2 再生砂 I=2 [規]100m2未満			B=1 ブロック厚6cm D=2 特殊品材料単価【登録単価CODE】(m2) H=0.03 敷材料の厚さ(m) K=1 -		

# 施工単価表

金網・支柱(立入防止柵)

SPK20040252

単第0 -0018 表

鋼管基礎 支柱柵高2m以下

支柱間隔2m

1

m 当り

機械構成比: 0.00%

労務構成比: 100.00%

材料構成比: 0.00%

市場単価構成比: 0.00%

標準単価:

2,879.90000

代表機材規格(積算地区)	構成比	単価(積算地区)	代表機材規格(東京地区)	単価(東京地区)	備考
普通作業員	90.86%		普通作業員		RTPC00002 RTPT00002
土木一般世話役	8.54%		土木一般世話役		RTPC00009 RTPT00009
その他(労務)			その他(労務)		ER009
積算単価			積算単価		EP001
A=2 鋼管基礎 C=2 支柱間隔2m			B=1 支柱柵高2m以下 D=1 -(全ての費用)		

# 施工単価表

頁0 -0033

コンクリート削孔(コンクリート穿孔機)

SPK20040116

単第0 -0019 表

削孔径100mm以上110mm未満

削孔深さ200mm以上400mm以下

1

孔 当り

機械構成比: 3.36% 労務構成比:

62.46%

材料構成比: 34.18%

市場単価構成比: 0.00%

標準単価:

6,208.90000

代表機労材規格(積算地区)	構成比	単価(積算地区)	代表機労材規格(東京地区)	単価(東京地区)	備考
コンクリート穿孔機 電動式コアボーリングマシン 簡易仕様型最大穿孔径 25cm	1.75%		コンクリート穿孔機 電動式コアボーリングマシン 簡易仕様型最大穿孔径 25cm		MTPC00093 MTPT00093
<賃>発動発電機(ガソリン発電機) 定格容量3kVA 低騒音	1.05%		<賃>発動発電機(ガソリン発電機) 定格容量3kVA 低騒音		KTPC00042 KTPT00042
その他(機械)			その他(機械)		EK009
特殊作業員	37.46%		特殊作業員		RTPC00001 RTPT00001
普通作業員	9.85%		普通作業員		RTPC00002 RTPT00002
土木一般世話役	4.75%		土木一般世話役		RTPC00009 RTPT00009
その他(労務)			その他(労務)		ER009
ダイヤモンドビット 外径110.0mm,一般用 コンクリート削孔用	31.17%		ダイヤモンドビット 110mm		TTPC00235 TTPT00235
ガソリン,レギュラー スタンド渡し,スタンド給油	2.51%		ガソリンレギュラースタンド		TTPC00014 TTPT00014



# 施工単価表

金網・支柱(立入防止柵)

SPK20040252

単第0 -0020 表

基礎ブロック

支柱間隔2m

1

m 当り

機械構成比: 0.00%

労務構成比:

100.00%

材料構成比:

0.00%

市場単価構成比:

0.00%

標準単価:

2,885.70000

代表機材規格(積算地区)	構成比	単価(積算地区)	代表機材規格(東京地区)	単価(東京地区)	備考
普通作業員	90.68%		普通作業員		RTPC00002 RTPT00002
土木一般世話役	8.52%		土木一般世話役		RTPC00009 RTPT00009
その他(労務)			その他(労務)		ER009
積算単価			積算単価		EP001
A=1 D=1 基礎ブロック -(全ての費用)			C=2 支柱間隔2m		

# 施工単価表

頁0 -0036

基礎碎石

SPK20040039

単第0 -0021 表

碎石の厚さ7.5cmを超え12.5cm以下

RC-40

1

m2 当り

機械構成比: 6.19% 労務構成比:

75.44%

材料構成比: 18.37%

市場単価構成比: 0.00%

標準単価:

1,088.70000

代表機労材規格(積算地区)	構成比	単価(積算地区)	代表機労材規格(東京地区)	単価(東京地区)	備考
<賃>バックホウ(クローラ型) 山積0.8m3(平積0.6) 排出ガス対策型(第1,2,3次基準値)低騒音	6.15%		バックホウ クローラ型 山積0.8m3(平積0.6m3)		KTPC00018 KTPT00018
その他(機械)			その他(機械)		EK009
普通作業員	36.30%		普通作業員		RTPC00002 RTPT00002
特殊作業員	15.78%		特殊作業員		RTPC00001 RTPT00001
運転手(特殊)	14.10%		運転手(特殊)		RTPC00006 RTPT00006
土木一般世話役	8.74%		土木一般世話役		RTPC00009 RTPT00009
その他(労務)			その他(労務)		ER009
再生クラッシャーラン 40~0mm	13.22%		再生クラッシャーラン RC-40		TTPC00008 TTPT00008
軽油 パトロール給油,2~4KL積載車給油	5.12%		軽油1.2号パトロール給油		TTPC00013 TTPT00013





# 施工単価表

型枠

SPK20040150

単第0 -0022 表

一般型枠

小型構造物

1

m2 当り

機械構成比: 0.00%

労務構成比: 100.00%

材料構成比: 0.00%

市場単価構成比: 0.00%

標準単価:

7,673.50000

代表機材規格(積算地区)	構成比	単価(積算地区)	代表機材規格(東京地区)	単価(東京地区)	備考
型わく工	45.22%		型わく工		RTPC00010 RTPT00010
普通作業員	30.52%		普通作業員		RTPC00002 RTPT00002
土木一般世話役	11.22%		土木一般世話役		RTPC00009 RTPT00009
その他(労務)			その他(労務)		ER009
積算単価			積算単価		EP001
A=1 一般型枠 C=1 -(全ての費用)			B=2 小型構造物		

# 施工単価表

コンクリート

SPK20040148

単第0 -0023 表

小型構造物 18-8-40BB

人力打設

1

m3 当り

機械構成比: 0.00%

労務構成比:

44.68%

材料構成比:

55.32%

市場単価構成比:

0.00%

標準単価:

27,600.00000

代表機材規格(積算地区)	構成比	単価(積算地区)	代表機材規格(東京地区)	単価(東京地区)	備考
普通作業員	25.53%		普通作業員		RTPC00002 RTPT00002
特殊作業員	8.76%		特殊作業員		RTPC00001 RTPT00001
土木一般世話役	8.11%		土木一般世話役		RTPC00009 RTPT00009
その他(労務)			その他(労務)		ER009
レディーミクストコンクリート指定品 呼び強度18,スランプ8,粗骨材40 W/C(60%),種別(高炉)	55.32%		生コンクリート 高炉 24-12-25(20) W/C 55%		TTPCD0010 TTPT00343
積算単価			積算単価		E9999
A=2 小型構造物 C=2 18-8-40BB H=2 現場内小運搬無し K=1 -(全ての費用)			B=3 人力打設 F=2 一般養生 J=1 -		

