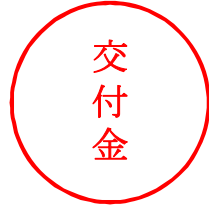



工 事 番 号	部 長	課 長	係 長	検 算 者	設 計 者	
設計年度	令和 3 年度		<p style="text-align: center;">円一皆実線道路改良工事（4工区）</p> <p style="text-align: right;">仕様書</p> <p style="text-align: center;">街路事業</p> <p style="text-align: center;">三原市宮沖五丁目外</p> <div style="text-align: right; margin-right: 50px;">   </div>			
施工年度						
施工方法	請 負					
工事期間						
工 事 概 要			起 工 理 由			
施工延長 L= 30.2 m 排水構造物工 L= 37 m 舗装工 A= 110 m ² 小型標識工 N= 2 基 区画線工 L= 70 m						

特記仕様書

第1章 総則

第1節 適用

- 1 本特記仕様書は、三原市宮沖五丁目外 円一皆実線道路改良工事（4工区）に適用する。
- 2 本特記仕様書に記載のない事項については、次によるものとする。
・**土木工事共通仕様書（令和2年8月）広島版**
※ 土木工事共通仕様書は「広島県の調達情報」に掲載している。

<https://chotatsu.pref.hiroshima.lg.jp/>

- ・その他関連規格類

第2節 情報共有システム

- 1 本工事は、受発注者間の情報を電子的に交換・共有することにより、業務の効率化を図る情報共有システムの対象である。なお、運用にあたっては「広島県工事中情報共有システム運用ガイドライン」（以下「ガイドライン」という。）に基づき実施すること。
- 2 本工事で使用する情報共有システムは次とする。
広島県工事中情報共有システム
<https://chotatsu.pref.hiroshima.lg.jp/asp/index.html>
- 3 監督員及び受注者が使用する情報共有サービスのサービス提供者（以下「サービス提供者」という。）との契約は、受注者が行い、利用料を支払うものとする。
- 4 なお、工事完成時については、提出する必要がある工事成果品を電子納品すること。また、試行期間中は工事検査を紙媒体で受検することから、受注者は、工事成果品1部を紙媒体により提出すること。
- 5 受注者は、監督員及びサービス提供者から技術上の問題点の把握、利用にあたっての評価を行うためアンケート等を求められた場合、協力しなければならない。

第2章 施工条件

第1節 工程

- 1 施工時期・時間の制限
施工内容 工事全般
時期 全工事期間
時間 7：30～8：30（時間規制）
施工方法・理由 搬入路が通学路であるため、登下校時間は工事用車両の通行を避けること。
- 2 円一皆実線（本線）
円一皆実線道路改良工事（3工区）の進捗に合わせ、9月中を供用開始予定としている。

第2節 現場状況・調査等

- 1 地下埋設物の事前調査
調査項目 地下埋設物
調査時期 工事施工前に地下埋設物の確認を管理者立会いにより行うこと。また、必要に応じて試掘を行うこと。
（支障物件が発見された場合は、監督員と協議すること。）
- 2 隣接宅地
道路側溝施工時に、地権者と宅地との擦り付けに係る調整を行い、監督員と協議した後、工事を行うこと。

第3節

用地

- 1 現場の復旧
原形復旧とする。

第4節

公害対策

- 1 事前・事後調査

調査区分

事前・事後及び工事施工中も大きな被害がある旨の申し出を受けた場合、監督員と協議の上調査すること。
(設計変更の対象とする。)

調査時期

施工前・施工中・施工後(1ヶ月以内)

調査内容

柱, 屋根, 壁, 基礎等の高さ管理

範囲

工事箇所の隣接地

第5節

安全対策

- 1 交通誘導員

工事期間中, 交通誘導員を2(人/日)見込んでいる。

第6節

建設副産物

- 1 建設発生土(搬出)(建設発生土リサイクルプラント, 建設発生土受入地又は建設発生土受入地(一時たい積))

当該工事により発生する建設発生土は, 公の関与する埋立地, 建設発生土処分先一覧表に掲載されている建設発生土リサイクルプラント, 建設発生土受入地又は建設発生土受入地(一時たい積)のいずれかに搬出するものとする。

また, 搬出先として, 運搬費と受入費(平日の受入費用)の合計が最も経済的になる建設発生土リサイクルプラント, 建設発生土受入地又は建設発生土受入地(一時たい積)を見込んでいる。したがって, 正当な理由がある場合を除き残土処分に要する費用(単価)は変更しない。

なお, 工事発注後に明らかになったやむを得ない事情により, 建設発生土処分先一覧表に掲載されている建設発生土リサイクルプラント, 建設発生土受入地又は建設発生土受入地(一時たい積)への搬出が困難となった場合は, 発注者と受注者が協議するものとする。

- 2 産業廃棄物の場外保管

当該工事により発生する産業廃棄物を事業場の外(建設工事現場以外の場所)において300m²以上の面積で保管する場合には, 保管場所を所管する都道府県知事又は政令市長に事前の届出を行うこと。また, 届出事項を変更する場合は事前に変更届を, 保管をやめたときは30日以内に廃止届を提出すること。
ただし, 産業廃棄物処理業等の許可施設における保管は届出対象外とする。

第7節

その他

- 1 工事用機資材の仮置き
場所

受注者が責任をもって確保すること。

第3章 その他

本特記仕様書及び設計図書に明示していない事項または, その内容に疑義が生じた場合は, 監督員の指示を受けること。

工事数量総括表

費目・工種明細など	規格1・規格2	単位	数量	備考
本工事費				
道路改良		式	1	レベル1
道路土工		式	1	レベル2
掘削工		式	1	レベル3
掘削	土砂	m3	20	レベル4
残土処理工		式	1	レベル3
排水構造物工		式	1	レベル2
作業土工		式	1	レベル3
側溝工		式	1	レベル3
プレキャストU型側溝	16号側溝 可変300×300~700	m	16	レベル4
プレキャストU型側溝	17号側溝 可変300×300~800	m	21	レベル4
側溝蓋	コンクリート蓋 T-25 スリット付	枚	44	レベル4
側溝蓋	グレーチング蓋 T-25 細目	枚	10	レベル4
構造物撤去工		式	1	レベル2
構造物取壊し工		式	1	レベル3
コンクリート構造物取壊し	無筋	m3	5	レベル4
舗装版切断	15cm以下	式	1	レベル4
舗装版破碎	t=5cm	m2	110	レベル4

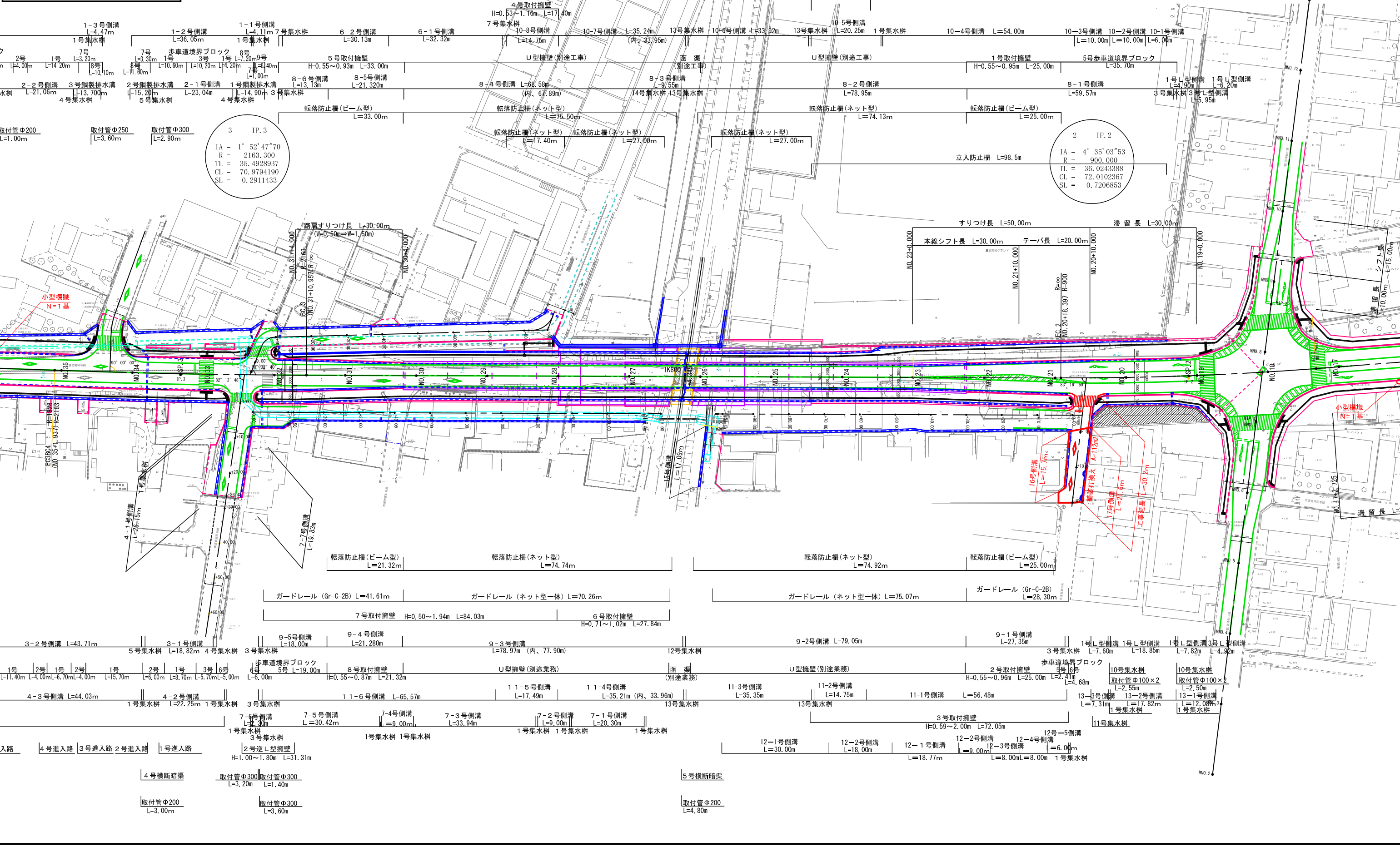
工事数量総括表

費目・工種明細など	規格1・規格2	単位	数量	備考
運搬処理工		式	1	レベル3
殻運搬	コンクリート殻 無筋	m3	5	レベル4
殻運搬	アスファルト殻	m3	6	レベル4
殻処分	コンクリート殻 アスファルト殻	m3	11	レベル4
舗装		式	1	レベル1
舗装工		式	1	レベル2
アスファルト舗装工		式	1	レベル3
下層路盤(車道・路肩部)	RC-30 t=10cm	m2	110	レベル4
上層路盤(車道・路肩部)	RM-30 t=10cm	m2	110	レベル4
表層(車道・路肩部)	再生密粒度As(20) t=5cm	m2	110	レベル4
薄層カラー舗装工		式	1	レベル3
薄層カラー舗装	RPN-301	m2	10	レベル4
標識工		式	1	レベル2
小型標識工		式	1	レベル3
標識柱	単柱式 下地亜鉛メッキ+静電粉体塗装(白色) 柱径 89.1	基	2	レベル4
標識板	1200×600 取付金具含む	枚	2	レベル4
区画線工		式	1	レベル2
区画線工		式	1	レベル3

工事数量総括表

費目・工種明細など	規格1・規格2	単位	数量	備考
溶融式区画線	外側線・横断歩道・記号など 白 t=1.5mm	m	70	レベル4
仮設工		式	1	レベル2
交通管理工		式	1	レベル3
交通誘導警備員		人	23	レベル4
直接工事費				
共通仮設費率分				
共通仮設費計				
純工事費				
現場管理費				
工事原価				
一般管理費率分				
契約保証費				
一般管理費計				
工事価格				
消費税相当額				
工事費計				
契約保証費計				

図面番号	1/3	縮尺	1/1000
事業年度	令和3年度		
工種	街路事業		
種別	平面図	番号	1/1
路線名	3・4・507号 円一皆実線		
工事名称	円一皆実線道路改良工事(4工区)		
工事箇所	三原市宮沖五丁目外		
三原市			



3 IP.3
 IA = 1° 52' 47" 70
 R = 2163.300
 TL = 35.4928937
 CL = 70.9794190
 SL = 0.2911433

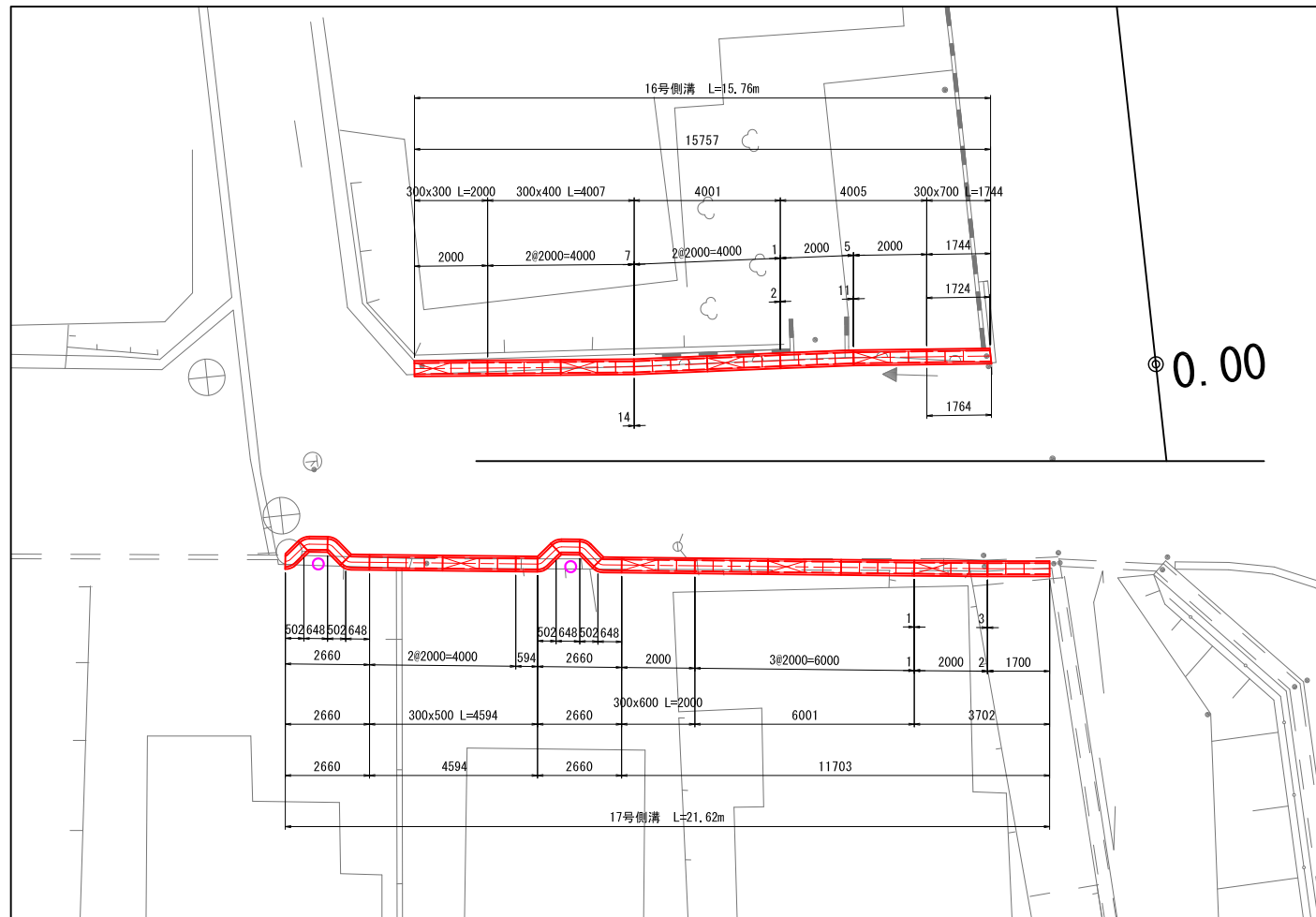
2 IP.2
 IA = 4° 35' 03" 53
 R = 900.000
 TL = 36.0243388
 CL = 72.0102367
 SL = 0.7206853

4号横断暗渠
 取付管Φ300 L=3.20m
 取付管Φ300 L=1.40m
 取付管Φ200 L=3.00m
 取付管Φ300 L=3.60m

5号横断暗渠
 取付管Φ200 L=4.80m

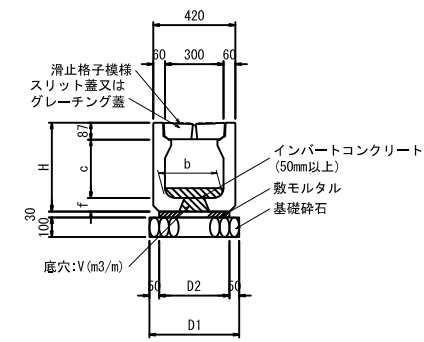
図面番号	2/3	縮尺	—
事業年度	令和 3 年度		
工種	街路事業		
種別	平面図	番号	1/1
路線名	3・4・507号 円一皆実線		
工事名称	円一皆実線道路改良工事（4工区）		
工事箇所	三原市宮沖五丁目外		
三原市			

平面図 S=1:100



構造図 S=1:20 (参考図)

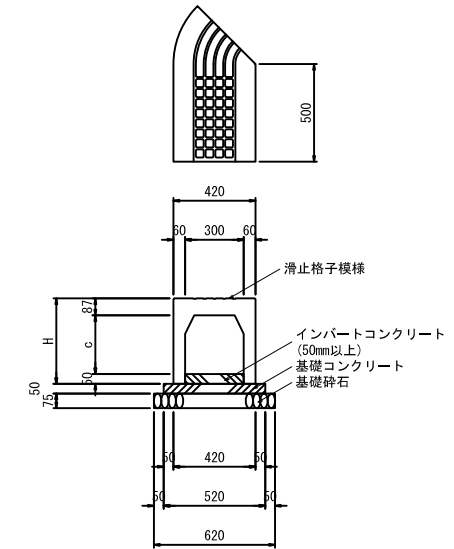
U形可変側溝 縦断



寸法表

呼び名	b	c	f	H	D1	D2	V
300x300	300	298	70	455	460	360	0.0016
300x400	290	398	75	560	440	340	0.0017
300x500	280	498	80	665	440	340	0.0019
300x600	270	598	85	770	440	340	0.0020
300x700	260	698	90	875	440	340	0.0022
300x800	250	798	95	980	440	340	0.0024

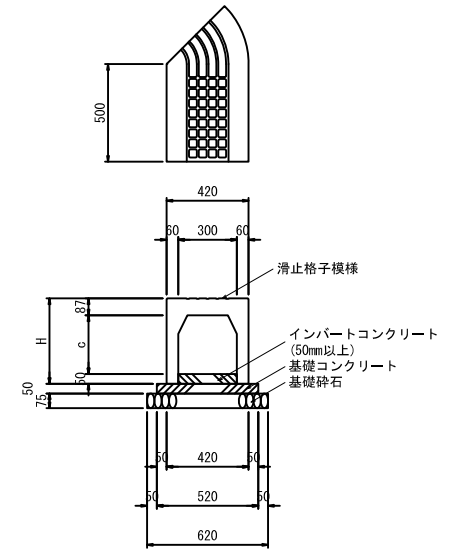
U型可変側溝 コーナー 45° 右



寸法表

呼び名	c	H
300x400	400	537
300x500	500	637

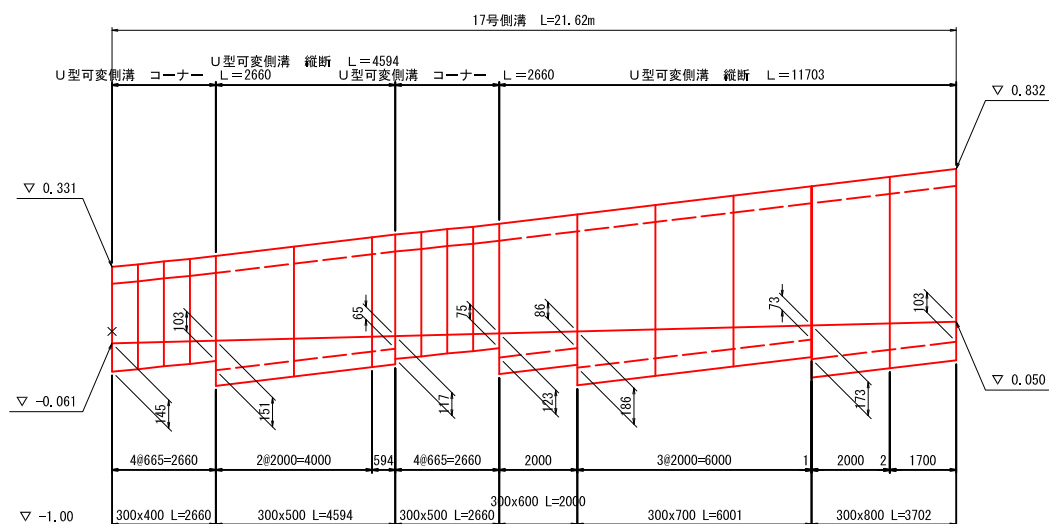
U型可変側溝 コーナー 45° 左



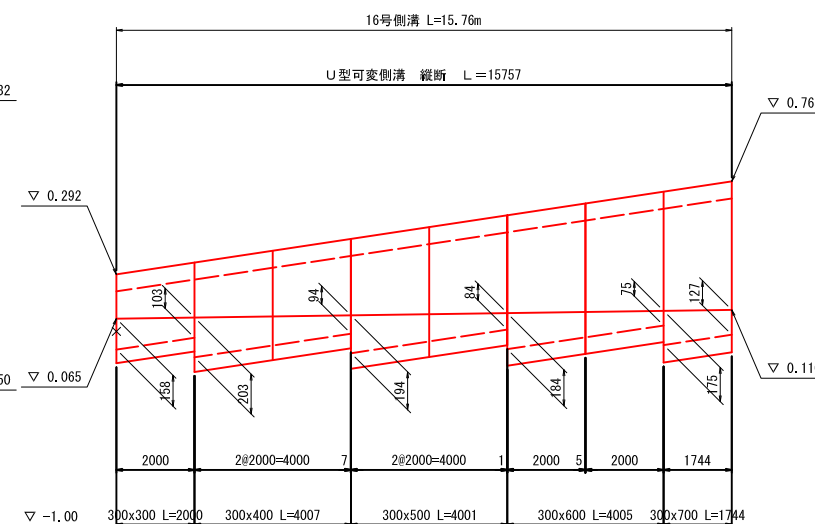
寸法表

呼び名	c	H
300x400	400	537
300x500	500	637

縦断面図 H=1:100 V=1:20



縦断面図 H=1:100 V=1:20



17号側溝数量表

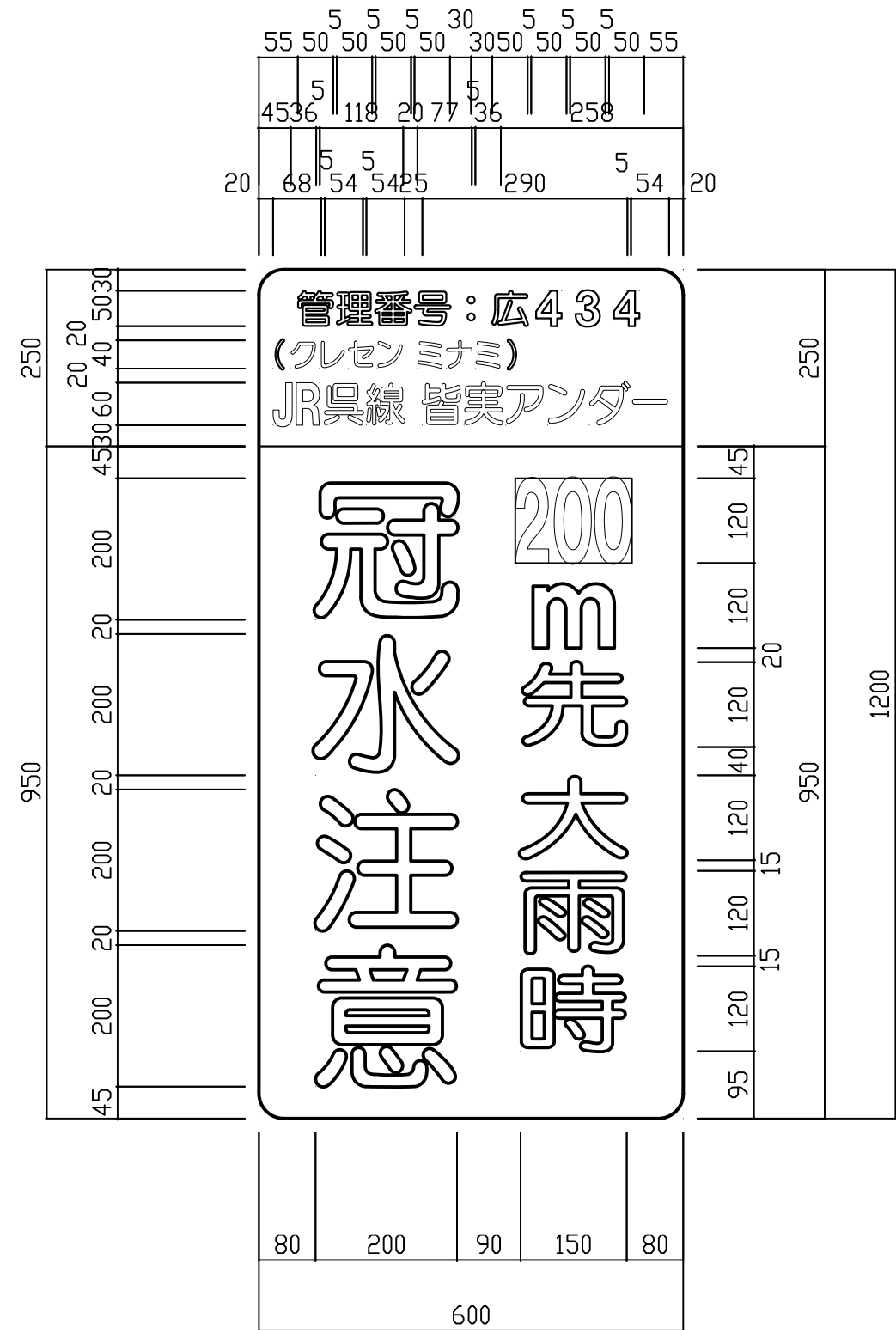
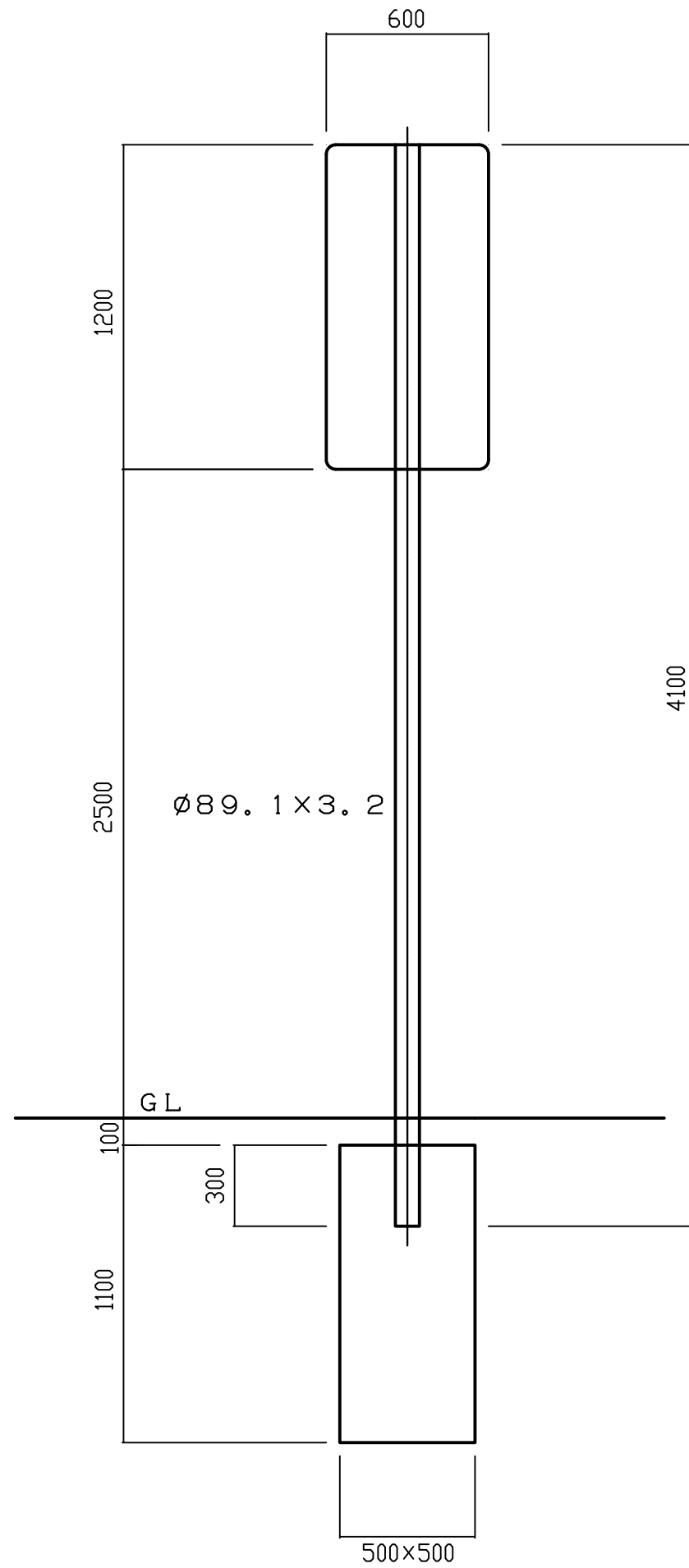
名称	規格	長さ	単位	数量	備考
U形可変側溝 縦断	300x500	2000	本	2	
		594	本	1	短切
	300x600	2000	本	1	
		2000	本	3	
	300x800	2000	本	1	
		1700	本	1	短切
	U型可変側溝 コーナー	300x400	665	本	2
665			本	2	45° 右
300x500		665	本	2	45° 左
		665	本	2	45° 右
U型側溝 スリット蓋	300用	500	枚	22	
U型側溝 グレーチング蓋	300用	1000	枚	5	細目
インバートコンクリート	$\sigma_{ck}=18N/mm^2$		m ³	0.739	
敷モルタル	C : S = 1 : 3		m ³	0.168	
基礎砕石	RC-40, t = 10.0cm		m ²	7.172	
基礎コンクリート	$\sigma_{ck}=18N/mm^2$		m ³	0.140	コーナー部
基礎コンクリート型枠	均しコンクリート		m ²	0.532	コーナー部
基礎砕石	RC-40, t = 7.5cm		m ²	3.300	コーナー部

16号側溝数量表

名称	規格	長さ	単位	数量	備考
U形可変側溝 縦断	300x300	2000	本	1	
		300x400	2000	本	2
	300x500	2000	本	2	
		300x600	2000	本	2
	300x700	1724/1764	本	1	斜切
U型側溝 スリット蓋	300用	500	枚	22	
U型側溝 グレーチング蓋	300用	1000	枚	5	細目
インバートコンクリート	$\sigma_{ck}=18N/mm^2$		m ³	0.648	
敷モルタル	C : S = 1 : 3		m ³	0.163	
基礎砕石	RC-40, t = 10.0cm		m ²	6.976	

図面番号	3/3	縮尺	—
事業年度	令和 3 年度		
工 種	街 路 事 業		
種 別	平 面 図	番号	1/1
路線名	3・4・507号 円一皆実線		
工事名称	円一皆実線道路改良工事（4工区）		
工事箇所	三原市宮沖五丁目外		
三 原 市			

(参 考 図)



基 板(アルミ) : 2.0t JIS H4000 A5052P-H34
補強リブ(アルミ) : H=55 JIS H4100 A6063S-T5
シ ー ト 種 類 : 広角プリズム型

参 考 資 料

総括情報表

変更回数 適用単価地区 単価適用日 諸経費体系	0 59 三原市 00-03.06.01(0) 1 公共(一般)	凡例 Co … コンクリート As … アスファルト DT … ダンプトラック BH … バックホウ CC … クローラクレーン TC … トラッククレーン RTC… ラフテレーンクレーン
	当世代 04 道路改良工事 02 市街地(DID補正) 00 補正なし 00 補正なし 00 補正なし 00 補正なし 00 補正なし 00 補正なし 00 通常工事 0% 00 補正無し 01 金銭的保証(0.04%)	前世代
建設技能労働者や交通誘導員等の現場労働者にかかる経費として、労務費のほか各種経費（法定福利費の事業者負担額，労務管理費，安全訓練等に要する費用等）が必要であり，本積算ではこれらを現場管理費等の一部として率計上している。		

本工事費 内訳表

費目・工種・施工名称など	数量	単位	単価	金額	備考
本工事費					X1000
道路改良					Y1E01 レベル1
	1	式			
道路土工					Y1E0101 レベル2
	1	式			
掘削工					Y1E010101 レベル3
	1	式			
掘削 土砂					Y1E01010101 レベル4
	20	m3			
掘削 土砂 上記以外(小規模) 標準					SPK20040001 00
	20	m3			単第0 -0001 表
残土処理工					Y1E010110 レベル3
	1	式			
土砂等運搬 土砂					Y1E01011002 レベル4
	20	m3			
土砂等運搬 小規模 土砂(岩塊・玉石混り土含む) DID区間有り 距離4.5km以下(3.5km超)					SPK20040002 00
	20	m3			単第0 -0002 表

本工事費 内訳表

費目・工種・施工名称など	数量	単位	単価	金額	備考
残土等処分					Y1E01011003レベル4
	20	m3			
【直接工事費に含まれる処分費等】					#0041
土砂受入費					F0001 00
	20	m3			
排水構造物工					Y1E0109 レベル2
	1	式			
作業土工					Y1E010901 レベル3
	1	式			
床掘り 土砂					Y1E01090102レベル4
	10	m3			
床掘り 土砂 上記以外(小規模)					SPK20040015 00
	10	m3			単第0 -0003 表
埋戻し 土砂					Y1E01090103レベル4
	10	m3			
埋戻し 土砂 上記以外(小規模)					SPK20040019 00
	10	m3			単第0 -0004 表

本工事費 内訳表

費目・工種・施工名称など	数量	単位	単価	金額	備考
購入土					F0002 00
側溝工	10	m3			Y1E010903 レベル3
プレキャストU型側溝 16号側溝 可変300×300～700	1	式			Y1E01090301 レベル4
U型側溝 U型側溝(各種) L=2000mm/本	16	m			SDT00013 00
	2	m			単第0 -0005 表
U型側溝 U型側溝(各種) L=2000mm/本	4	m			SDT00013 00
	4	m			単第0 -0006 表
U型側溝 U型側溝(各種) L=2000mm/本	4	m			SDT00013 00
	4	m			単第0 -0007 表
U型側溝 U型側溝(各種) L=2000mm/本	4	m			SDT00013 00
	4	m			単第0 -0008 表
U型側溝 U型側溝(各種) L=2000mm/本	2	m			SDT00013 00
	2	m			単第0 -0009 表
インポートコンクリート工 (打設・養生) 18-8-40(高炉)	1	m3			S7074 00
	1	m3			単第0 -0010 表

本工事費 内訳表

費目・工種・施工名称など	数量	単位	単価	金額	備考
プレキャストU型側溝 17号側溝 可変300×300～800	21	m			Y1E01090301レベル4
U型側溝 U型側溝(各種) L=2000mm/本	5	m			SDT00013 00 単第0 -0007 表
U型側溝 U型側溝(各種) L=2000mm/本	2	m			SDT00013 00 単第0 -0008 表
U型側溝 U型側溝(各種) L=2000mm/本	6	m			SDT00013 00 単第0 -0009 表
U型側溝 U型側溝(各種) L=2000mm/本	4	m			SDT00013 00 単第0 -0012 表
U型可変側溝コーナー 300×400 45°	1	式			V0001 00 単第0 -0013 表
U型可変側溝コーナー 300×500 45°	1	式			V0002 00 単第0 -0015 表
インポートコンクリート工 (打設・養生) 18-8-40(高炉)	1	m3			S7074 00 単第0 -0010 表
側溝蓋 コンクリート蓋 T-25 スリット付	44	枚			Y1E01090305レベル4

本工事費 内訳表

費目・工種・施工名称など	数量	単位	単価	金額	備考
蓋版 蓋版(各種) 40 重量	44	枚			SDT00017 00 単第0 -0016 表
側溝蓋 グレーチング蓋 T-25 細目	10	枚			Y1E01090305レベル4
蓋版 蓋版(各種) 40 重量	10	枚			SDT00017 00 単第0 -0017 表
構造物撤去工	1	式			Y1E0112 レベル2
構造物取壊し工	1	式			Y1E011206 レベル3
コンクリート構造物取壊し 無筋	5	m3			Y1E01120601レベル4
構造物とりこわし工(無筋構造物) 機械施工	5	m3			SDT00031 00 単第0 -0018 表
取付部取壊し	1	式			V0003 00 単第0 -0019 表
舗装版切断 15cm以下	10	m			Y1E01120602レベル4

本工事費 内訳表

費目・工種・施工名称など	数量	単位	単価	金額	備考
舗装版切断 アスファルト舗装版 アスファルト舗装版厚15cm以下	10	m			SPK20040308 00 単第0 -0023 表
舗装版破碎 t=5cm	110	m2			Y1E01120603レベル4
舗装版破碎積込(小規模土工)	110	m2			SPK20040018 00 単第0 -0024 表
運搬処理工	1	式			Y1E011216 レベル3
殻運搬 コンクリート殻 無筋	5	m3			Y1E01121601レベル4
殻運搬 Co(無筋・鉄筋)構造物とりこわし 機械積込 DID区間有り 運搬距離5.0km以下(3.5km超)	5	m3			SPK20040146 00 単第0 -0025 表
殻運搬 アスファルト殻	6	m3			Y1E01121601レベル4
殻運搬 舗装版破碎 機械積込(小規模土工) DID区間有り 運搬距離5.0km以下(4.5km超)	6	m3			SPK20040146 00 単第0 -0026 表
殻処分 コンクリート殻 アスファルト殻	11	m3			Y1E01121602レベル4

本工事費 内訳表

費目・工種・施工名称など 【直接工事費に含まれる処分費等】	数量	単位	単価	金額	備考
					#0041
コンクリート殻 無筋	12	t			F0005 00
アスファルト殻	13	t			F0006 00
舗装	1	式			Y1E02 レベル1
舗装工	1	式			Y1E0204 レベル2
アスファルト舗装工	1	式			Y1E020404 レベル3
下層路盤(車道・路肩部) RC-30 t=10cm	110	m2			Y1E02040401 レベル4
下層路盤(車道・路肩部) 全仕上り厚100mm 1層施工 RC-30	110	m2			SPK20040232 00 単第0 -0027 表
上層路盤(車道・路肩部) RM-30 t=10cm	110	m2			Y1E02040403 レベル4

本工事費 内訳表

費目・工種・施工名称など	数量	単位	単価	金額	備考
上層路盤(車道・路肩部) RM-30 全仕上り厚100mm 1層施工	110	m2			SPK20040234 00 単第0 -0028 表
表層(車道・路肩部) 再生密粒度As(20) t=5cm	110	m2			Y1E02040409レベル4
表層(車道・路肩部) 平均幅員3.0m超 1層当り平均仕上厚50mm	110	m2			SPK20040241 00 単第0 -0029 表
薄層カラー舗装工	1	式			Y1E020414 レベル3
薄層カラー舗装 RPN-301	10	m2			Y1E02041405レベル4
樹脂系すべり止め舗装工 RPN-301 [規]100m2未満	10	m2			SS000219 00 単第0 -0030 表
標識工	1	式			Y1E0209 レベル2
小型標識工	1	式			Y1E020901 レベル3
標識柱 単柱式 下地亜鉛メッキ+静電粉体塗装(白色) 柱径 89.1	2	基			Y1E02090101レベル4

本工事費 内訳表

費目・工種・施工名称など	数量	単位	単価	金額	備考
標識柱・基礎設置(路側式)[単柱式・複柱式] 単柱式 下地亜鉛メッキ+静電粉体塗装(白色) 柱径 89.1 [規]2基以下	2	基			SS000067 00 単第0 -0031 表
標識板 1200×600 取付金具含む	2	枚			Y1E02090102レベル4
標識板設置 警戒・規制・指示・路線番号標識 [規]2基以下	2	枚			SS000223 00 単第0 -0032 表
[加算額]取付金具の材料価格	10	段			TSD00259 00
区画線工	1	式			Y1E0210 レベル2
区画線工	1	式			Y1E021001 レベル3
溶融式区画線 外側線・横断歩道・記号など 白 t=1.5mm	70	m			Y1E02100101レベル4
区画線設置(溶融式) 実線_15cm	14	m			SDT00001 00 単第0 -0033 表
区画線設置(溶融式) 実線_45cm	23	m			SDT00001 00 単第0 -0034 表

本工事費 内訳表

費目・工種・施工名称など	数量	単位	単価	金額	備考
区画線設置(溶融式) 矢印・記号・文字_15cm換算	33	m			SDT00001 00
仮設工					単第0 -0035 表
					Y1E0215 レベル2
交通管理工	1	式			
					Y1E021521 レベル3
交通誘導警備員	1	式			
					Y1E02152101 レベル4
交通誘導警備員B	23	人			
					R0369 00
	23	人			
** 直接工事費 ** #0020計=支給品等(材料),無償貸付					
共通仮設費率分					Z0019
計算情報..... 対象額..... 率.....					
** 共通仮設費計 **					

本工事費 内訳表

費目・工種・施工名称など	数量	単位	単価	金額	備考
** 純工事費 **					
現場管理費 計算情報..... 対象額..... 率.....					
** 工事原価 **					
一般管理費率分 計算情報..... 対象額..... 率.....					前払補正率...
契約保証費 計算情報..... 対象額..... 率.....					当初請対額 当初対象額
一般管理費計					
** 工事価格 **					
** 消費税相当額 ** 計算情報..... 対象額..... 率.....					
** 工事費計 **					

施工単価表

掘削

SPK20040001

単第0 -0001 表

土砂 上記以外(小規模)

機械構成比: 30.52% 労務構成比:

標準

58.07%

材料構成比: 11.41%

市場単価構成比: 0.00%

標準単価: 1

m3 当り

1,106.80000

代表機労材規格(積算地区)	構成比	単価(積算地区)	代表機労材規格(東京地区)	単価(東京地区)	備考
バックホウ(クローラ型) 標準型・排2 山積0.28/平積0.2m3	30.52%		バックホウ(クローラ型) 標準型・排2 山積0.28/平積0.2m3		MTPC00062 MTPT00062
運転手(特殊)	58.07%		運転手(特殊)		RTPC00006 RTPT00006
軽油 パトロール給油,2~4KL積載車給油	11.41%		軽油1.2号パトロール給油		TTPC00013 TTPT00013
積算単価			積算単価		EP001
A=1 土砂 F=7 標準			B=5 上記以外(小規模)		

施工単価表

土砂等運搬

SPK20040002

単第0 -0002 表

小規模 土砂(岩塊・玉石混り土含む)

DID区間有り 距離4.5km以下(3.5km超)

1

m3 当り

機械構成比: 26.28% 労務構成比:

61.34% 材料構成比: 12.38%

市場単価構成比: 0.00%

標準単価:

1,606.00000

代表機劣材規格(積算地区)	構成比	単価(積算地区)	代表機劣材規格(東京地区)	単価(東京地区)	備考
ダンプトラック[オンロード・ディーゼル] 4t積級 (タイヤ損耗費及び補修費(良好)を含む)	26.28%		ダンプトラック[オンロード・ディーゼル] 4t積級 (タイヤ損耗費及び補修費(良好)を含む)		MTPC00017T1 MTPT00017T1
運転手(一般)	61.34%		運転手(一般)		RTPC00007 RTPT00007
軽油 パトロール給油,2~4KL積載車給油	12.38%		軽油1.2号パトロール給油		TTPC00013 TTPT00013
積算単価			積算単価		EP001
A=2 小規模 C=1 土砂(岩塊・玉石混り土含む) F=22 距離4.5km以下(3.5km超)			B=5 バックホウ山積0.28m3(平積0.2m3) D=2 DID区間有り		

施工単価表

床掘り

SPK20040015

単第0 -0003 表

土砂 上記以外(小規模)

1

m3 当り

機械構成比: 22.42% 労務構成比: 70.13%

材料構成比: 7.45%

市場単価構成比: 0.00%

標準単価:

1,965.20000

代表機材規格(積算地区)	構成比	単価(積算地区)	代表機材規格(東京地区)	単価(東京地区)	備考
バックホウ(クローラ型) 後方超小旋回型・排2 山積0.28/平積0.2m3	22.42%		バックホウ(クローラ型) 後方超小旋回型・排2 山積0.28/平積0.2m3		MTPC00083 MTPT00083
運転手(特殊)	37.92%		運転手(特殊)		RTPC00006 RTPT00006
普通作業員	32.21%		普通作業員		RTPC00002 RTPT00002
軽油 パトロール給油,2~4KL積載車給油	7.45%		軽油1.2号パトロール給油		TTPC00013 TTPT00013
積算単価			積算単価		EP001
A=1 土砂 E=1 -(全ての費用)			B=5 上記以外(小規模)		

施工単価表

埋戻し
土砂

SPK20040019

単第0 -0004 表

機械構成比: 10.80% 労務構成比:

上記以外(小規模)

85.21% 材料構成比: 3.99%

市場単価構成比: 0.00%

1
標準単価:

m3 当り
3,469.70000

代表機労材規格(積算地区)	構成比	単価(積算地区)	代表機労材規格(東京地区)	単価(東京地区)	備考
バックホウ(クローラ型) 後方超小旋回型・排2 山積0.28/平積0.2m3	10.14%		バックホウ(クローラ型) 後方超小旋回型・排2 山積0.28/平積0.2m3		MTPC00083 MTPT00083
タンバ及びランマ タンバ及びランマ 質量60~80kg	0.66%		タンバ及びランマ タンバ及びランマ 質量60~80kg		MTPC00048 MTPT00048
普通作業員	48.69%		普通作業員		RTPC00002 RTPT00002
特殊作業員	19.38%		特殊作業員		RTPC00001 RTPT00001
運転手(特殊)	17.14%		運転手(特殊)		RTPC00006 RTPT00006
軽油 パトロール給油,2~4KL積載車給油	3.37%		軽油1.2号パトロール給油		TTPC00013 TTPT00013
ガソリン,レギュラー スタンド渡し,スタンド給油	0.62%		ガソリンレギュラースタンド		TTPC00014 TTPT00014
積算単価			積算単価		EP001
A=5 D=1	上記以外(小規模) -(全ての費用)		B=1 土砂		

施工単価表

インバートコンクリート工 (打設・養生)
18-8-40(高炉)

S7074

単第0 -0010 表

頁0 -0024

名称・規格など	数量	単位	単価	金額	備考
トンネル世話役	0.120	人			
トンネル特殊工	0.620	人			
トンネル作業員	0.120	人			
コンクリートポンプ車運転 ブーム式圧送能力90~110m ³ /h	0.800	時間			単第0-0011 表
レディーミクストコンクリート指定品 呼び強度18,スランプ8,粗骨材40 W/C(60%),種別(高炉)	10.400	m ³			
諸雑費	1	%			#09
*** 合計 ***	10	m³			
*** 単位当たり ***	1	m³			
A=2 F=1 18-8-40(高炉) 小型車割増なし			D=0	Coポンプ車供用日当り運転時間(時間)	

施工単価表

頁0 -0035

舗装版切断

SPK20040308

単第0 -0021 表

コンクリート舗装版

コンクリート舗装版厚15cm以下

1

m 当り

機械構成比: 5.06%

労務構成比:

43.68%

材料構成比: 51.26%

市場単価構成比:

0.00%

標準単価:

1,062.10000

代表機労材規格(積算地区)	構成比	単価(積算地区)	代表機労材規格(東京地区)	単価(東京地区)	備考
コンクリートカッタ バキューム式・湿式 切削深20cm級ブレード径 56cm	3.42%		コンクリートカッタ バキューム式・湿式 切削深20cm級ブレード径56cm		MTPC00056 MTPT00056
その他(機械)			その他(機械)		EK009
特殊作業員	15.19%		特殊作業員		RTPC00001 RTPT00001
土木一般世話役	7.71%		土木一般世話役		RTPC00009 RTPT00009
普通作業員	6.61%		普通作業員		RTPC00002 RTPT00002
その他(労務)			その他(労務)		ER009
コンクリートカッタブレード 自走式切断機用 径56cm(22インチ)	48.97%		コンクリートカッタブレード 自走式切断機用 径56cm(22インチ)		TTPC00015 TTPT00015
ガソリン,レギュラー スタンド渡し,スタンド給油	1.55%		ガソリンレギュラースタンド		TTPC00014 TTPT00014
その他(材料)			その他(材料)		EZ009

施工単価表

コンクリート

SPK20040148

単第0 -0022 表

無筋・鉄筋構造物 18-8-25(20)BB

人力打設

1

m3 当り

機械構成比: 0.00% 労務構成比:

31.87%

材料構成比: 68.13%

市場単価構成比: 0.00%

標準単価:

22,622.00000

代表機材規格(積算地区)	構成比	単価(積算地区)	代表機材規格(東京地区)	単価(東京地区)	備考
普通作業員	15.01%		普通作業員		RTPC00002 RTPT00002
特殊作業員	8.45%		特殊作業員		RTPC00001 RTPT00001
土木一般世話役	6.19%		土木一般世話役		RTPC00009 RTPT00009
その他(労務)			その他(労務)		ER009
レディーミクストコンクリート指定品 呼び強度18,スランプ8,粗骨材20(25) W/C(60%),種別(高炉)	68.13%		生コンクリート 高炉 24-12-25(20) W/C 55%		TTPC00003 TTPT00343
積算単価			積算単価		E9999
A=1 無筋・鉄筋構造物 C=3 18-8-25(20)BB H=2 現場内小運搬無し K=1 -(全ての費用)			B=3 人力打設 F=2 一般養生 J=1 -		

施工単価表

頁0 -0038

舗装版切断

SPK20040308

単第0 -0023 表

アスファルト舗装版

アスファルト舗装版厚15cm以下

1

m 当り

機械構成比: 6.29%

労務構成比:

54.24%

材料構成比: 39.47%

市場単価構成比: 0.00%

標準単価:

558.10000

代表機劣材規格(積算地区)	構成比	単価(積算地区)	代表機劣材規格(東京地区)	単価(東京地区)	備考
コンクリートカッタ バキューム式・湿式 切削深20cm級ブレード径 56cm	4.25%		コンクリートカッタ バキューム式・湿式 切削深20cm級ブレード径56cm		MTPC00056 MTPT00056
その他(機械)			その他(機械)		EK009
特殊作業員	18.90%		特殊作業員		RTPC00001 RTPT00001
土木一般世話役	9.56%		土木一般世話役		RTPC00009 RTPT00009
普通作業員	8.20%		普通作業員		RTPC00002 RTPT00002
その他(労務)			その他(労務)		ER009
コンクリートカッタブレード 自走式切断機用 径56cm(22インチ)	36.63%		コンクリートカッタブレード 自走式切断機用 径56cm(22インチ)		TTPC00015 TTPT00015
ガソリン,レギュラー スタンド渡し,スタンド給油	1.92%		ガソリンレギュラースタンド		TTPC00014 TTPT00014
その他(材料)			その他(材料)		EZ009

施工単価表

舗装版破碎積込(小規模土工)

SPK20040018

単第0 -0024 表

頁0 -0040

機械構成比: 23.75% 労務構成比: 68.21% 材料構成比: 8.04% 市場単価構成比: 0.00% 標準単価: 1,518.00000

代表機材規格(積算地区)	構成比	単価(積算地区)	代表機材規格(東京地区)	単価(東京地区)	備考
小型バックホウ(クローラ型) 標準型・排2 山積0.13/平積0.10m3	23.75%		小型バックホウ(クローラ型) 標準型・排2 山積0.13/平積0.10m3		MTPC00077 MTPT00077
運転手(特殊)	68.21%		運転手(特殊)		RTPC00006 RTPT00006
軽油 パトロール給油,2~4KL積載車給油	8.04%		軽油1.2号パトロール給油		TTPC00013 TTPT00013
積算単価			積算単価		EP001
A=1 -(全ての費用)					

施工単価表

殻運搬

SPK20040146

単第0 -0025 表

Co(無筋・鉄筋)構造物とりこわし 機械積込

DID区間有り 運搬距離5.0km以下(3.5km超)

1

m3 当り

機械構成比: 47.71% 労務構成比:

37.09% 材料構成比: 15.20%

市場単価構成比: 0.00%

標準単価:

1,242.70000

代表機劣材規格(積算地区)	構成比	単価(積算地区)	代表機劣材規格(東京地区)	単価(東京地区)	備考
ダンプトラック[オンロード・ディーゼル] 10t積級 (タイヤ損耗費及び補修費(良好)を含む)	47.71%		ダンプトラック[オンロード・ディーゼル] 10t積級 (タイヤ損耗費及び補修費(良好)を含む)		MTPC00018T1 MTPT00018T1
運転手(一般)	37.09%		運転手(一般)		RTPC00007 RTPT00007
軽油 パトロール給油,2~4KL積載車給油	15.20%		軽油1.2号パトロール給油		TTPC00013 TTPT00013
積算単価			積算単価		EP001
A=1 Co(無筋・鉄筋)構造物とりこわし C=2 DID区間有り E=1 -(全ての費用)			B=1 機械積込 D=21 運搬距離5.0km以下(3.5km超)		

施工単価表

殻運搬

SPK20040146

単第0 -0026 表

舗装版破碎 機械積込(小規模土工)

DID区間有り 運搬距離5.0km以下(4.5km超)

1

m3 当り

機械構成比: 20.04% 労務構成比:

70.36%

材料構成比: 9.60%

市場単価構成比: 0.00%

標準単価:

4,004.70000

代表機劣材規格(積算地区)	構成比	単価(積算地区)	代表機劣材規格(東京地区)	単価(東京地区)	備考
ダンプトラック[オンロード・ディーゼル] 2t積級 (タイヤ損耗費及び補修費(良好)を含む)	20.04%		ダンプトラック[オンロード・ディーゼル] 2t積級 (タイヤ損耗費及び補修費(良好)を含む)		MTPC00016T1 MTPT00016T1
運転手(一般)	70.36%		運転手(一般)		RTPC00007 RTPT00007
軽油 パトロール給油,2~4KL積載車給油	9.60%		軽油1.2号パトロール給油		TTPC00013 TTPT00013
積算単価			積算単価		EP001
A=2 舗装版破碎 C=2 DID区間有り E=1 -(全ての費用)			B=5 機械積込(小規模土工) D=26 運搬距離5.0km以下(4.5km超)		

施工単価表

下層路盤(車道・路肩部)

SPK20040232

単第0 -0027 表

全仕上り厚100mm 1層施工

RC-30

1

m2 当り

機械構成比: 5.24% 労務構成比:

15.30%

材料構成比: 79.46%

市場単価構成比: 0.00%

標準単価:

1,074.80000

代表機劣材規格(積算地区)	構成比	単価(積算地区)	代表機劣材規格(東京地区)	単価(東京地区)	備考
モータグレーダ 土工用・排2 ブレード幅3.1m	2.12%		モータグレーダ 土工用・排2 ブレード幅3.1m		MTPC00134 MTPT00134
ロードローラ マタダム・排2 運転質量10t締固め幅2.1m	1.64%		ロードローラ マカダム・排2 運転質量10t締固め幅2.1m		MTPC00135 MTPT00135
<賃>タイヤローラ 質量8~20t 排出ガス対策型(第1,2次基準値)低騒音	0.53%		タイヤローラ 質量8~20t		KTPC00007 KTPT00007
その他(機械)			その他(機械)		EK009
運転手(特殊)	7.04%		運転手(特殊)		RTPC00006 RTPT00006
特殊作業員	2.47%		特殊作業員		RTPC00001 RTPT00001
普通作業員	2.35%		普通作業員		RTPC00002 RTPT00002
土木一般世話役	0.68%		土木一般世話役		RTPC00009 RTPT00009
その他(労務)			その他(労務)		ER009

施工単価表

下層路盤(車道・路肩部)

SPK20040232

単第0 -0027 表

全仕上り厚100mm 1層施工

RC-30

1

m2 当り

機械構成比: 5.24% 労務構成比:

15.30%

材料構成比: 79.46%

市場単価構成比: 0.00%

標準単価:

1,074.80000

代表機劣材規格(積算地区)	構成比	単価(積算地区)	代表機劣材規格(東京地区)	単価(東京地区)	備考
再生クラッシャー 30~0mm	78.05%		クラッシャー 40~0mm [標準数量]全仕上り厚150mm		TTPCD0018 TTPT00346
軽油 パトロール給油,2~4KL積載車給油	1.16%		軽油1.2号パトロール給油		TTPC00013 TTPT00013
その他(材料)			その他(材料)		EZ009
積算単価			積算単価		E9999
A=100 D=1 全仕上り厚(mm) -(全ての費用)			B=3 RC-30		
【路盤材単価】 全仕上り厚(mm)/1000*路盤材単価(円) 全仕上り厚(mm):100.000(mm)					

施工単価表

上層路盤(車道・路肩部)

SPK20040234

単第0 -0028 表

RM-30

全仕上り厚100mm 1層施工

1

m2 当り

機械構成比: 10.44% 労務構成比:

30.39% 材料構成比: 59.17%

市場単価構成比: 0.00%

標準単価:

541.41000

代表機劣材規格(積算地区)	構成比	単価(積算地区)	代表機劣材規格(東京地区)	単価(東京地区)	備考
モータグレーダ 土工用・排2 ブレード幅3.1m	4.22%		モータグレーダ 土工用・排2 ブレード幅3.1m		MTPC00134 MTPT00134
ロードローラ マタダム・排2 運転質量10t締固め幅2.1m	3.27%		ロードローラ マカダム・排2 運転質量10t締固め幅2.1m		MTPC00135 MTPT00135
<賃>タイヤローラ 質量8~20t 排出ガス対策型(第1,2次基準値)低騒音	1.07%		タイヤローラ 質量8~20t		KTPC00007 KTPT00007
その他(機械)			その他(機械)		EK009
運転手(特殊)	13.97%		運転手(特殊)		RTPC00006 RTPT00006
特殊作業員	4.91%		特殊作業員		RTPC00001 RTPT00001
普通作業員	4.67%		普通作業員		RTPC00002 RTPT00002
土木一般世話役	1.36%		土木一般世話役		RTPC00009 RTPT00009
その他(労務)			その他(労務)		ER009

施工単価表

上層路盤(車道・路肩部)

SPK20040234

単第0 -0028 表

RM-30

全仕上り厚100mm 1層施工

1

m2 当り

機械構成比: 10.44%

労務構成比:

30.39%

材料構成比:

59.17%

市場単価構成比:

0.00%

標準単価:

541.41000

代表機劣材規格(積算地区)	構成比	単価(積算地区)	代表機劣材規格(東京地区)	単価(東京地区)	備考
再生粒度調整碎石 30~0mm	56.36%		再生粒度調整碎石 RM-40 [標準数量]全仕上り厚150mm		TTPC00010 TTPT00357
軽油 パトロール給油,2~4KL積載車給油	2.31%		軽油1.2号パトロール給油		TTPC00013 TTPT00013
その他(材料)			その他(材料)		EZ009
積算単価			積算単価		E9999
A=5 H=1 RM-30 -(全ての費用)			E=100 全仕上り厚(mm)		
【路盤材単価】 全仕上り厚(mm)/1000*路盤材単価(円) 全仕上り厚(mm):100.000(mm)					

施工単価表

表層(車道・路肩部)

SPK20040241

単第0 -0029 表

平均幅員3.0m超

1層当り平均仕上厚50mm

1

m2 当り

機械構成比: 1.55% 労務構成比: 9.66%

材料構成比: 88.79%

市場単価構成比: 0.00%

標準単価:

1,556.80000

代表機労材規格(積算地区)	構成比	単価(積算地区)	代表機労材規格(東京地区)	単価(東京地区)	備考
<賃>アスファルトフィニッシャ(ホイール型) 舗装幅2.3~6.0m 排出ガス対策型(第1,2次基準値)低騒音	1.00%		アスファルトフィニッシャ [ホイール型] 舗装幅2.3~6.0m		KTPC00060 KTPT00060
<賃>ロードローラ(マカダム) 質量10~12t 排出ガス対策型(第1,2次基準値)	0.16%		ロードローラ [マカダム]質量10t~12t		KTPC00047 KTPT00047
<賃>タイヤローラ 質量8~20t 排出ガス対策型(第1,2次基準値)低騒音	0.16%		タイヤローラ 質量8~20t		KTPC00007 KTPT00007
その他(機械)			その他(機械)		EK009
普通作業員	3.53%		普通作業員		RTPC00002 RTPT00002
特殊作業員	2.02%		特殊作業員		RTPC00001 RTPT00001
運転手(特殊)	1.97%		運転手(特殊)		RTPC00006 RTPT00006
土木一般世話役	0.67%		土木一般世話役		RTPC00009 RTPT00009
その他(労務)			その他(労務)		ER009

施工単価表

表層(車道・路肩部)

SPK20040241

単第0 -0029 表

平均幅員3.0m超

1層当り平均仕上厚50mm

1

m2 当り

機械構成比: 1.55%

労務構成比: 9.66%

材料構成比: 88.79%

市場単価構成比: 0.00%

標準単価:

1,556.80000

代表機劣材規格(積算地区)	構成比	単価(積算地区)	代表機劣材規格(東京地区)	単価(東京地区)	備考
再生加熱アスファルト混合物 再生密粒度(20)	80.83%		密粒度As混合物(20) [標準数量]平均仕上り厚50mm		TTPCD0038 TTPT00284
アスファルト乳剤(JISK2208) アスファルト乳剤(浸透用) PK-3プライムコート用	7.40%		アスファルト乳剤(JISK2208) アスファルト乳剤(浸透用) PK-3プライムコート用		TTPC00026 TTPT00026
軽油 パトロール給油,2~4KL積載車給油	0.48%		軽油1.2号パトロール給油		TTPC00013 TTPT00013
その他(材料)			その他(材料)		EZ009
積算単価			積算単価		E9999
A=4 平均幅員3.0m超 C=6 再生密粒度アスファルト混合物(20) G=1 - I=1 -(全ての費用)			B=50 1層当り平均仕上り厚(mm) E=2 PK-3 H=1 -		
【アスファルト混合物単価】 1層当り平均仕上り厚(mm)/1000*(アスファルト混合物単価(円)+各種割増合計値) 1層当り平均仕上り厚(mm):50.000(mm)					

施工単価表

区画線設置(溶融式)

SDT00001

単第0 -0033 表

実線 15cm

1000 m 当り

名称・規格など	数量	単位	単価	金額	備考
昼間_溶融式(手動)【手間のみ】 実線_15cm 時間的制約なし	1,000.000	m			
トラフィックペイント(JISK5665_3種1号) 溶融型(紛体状)ガラスビーズ含有量15~18% 白	598.500	kg			
ガラスビーズ(JISR3301_1号) 粒度0.106~0.850mm	26.250	kg			
プライマー トラフィックペイント接着用	26.250	kg			
軽油 パトロール給油,2~4KL積載車給油	46.200	L			
諸雑費	1	式			
*** 合計 ***	1,000	m			
*** 単位当たり ***	1	m			
A=1 昼間施工 C=1 実線_15cm E=1 アスファルトに設置の場合 G=1 - I=1 -			B=1 白色 D=1 塗布厚t=1.5mm F=1 時間的制約なし H=1 - J=1 -(全ての費用)		

施工単価表

区画線設置(溶融式)

SDT00001

単第0 -0034 表

実線 45cm

1000

m 当り

名称・規格など	数量	単位	単価	金額	備考
昼間_溶融式(手動)【手間のみ】 実線_45cm 時間的制約なし	1,000.000	m			
トラフィックペイント(JISK5665_3種1号) 溶融型(紛体状)ガラスビーズ含有量15~18% 白	1,785.000	kg			
ガラスビーズ(JISR3301_1号) 粒度0.106~0.850mm	78.750	kg			
プライマー トラフィックペイント接着用	78.750	kg			
軽油 パトロール給油,2~4KL積載車給油	84.000	L			
諸雑費	1	式			
*** 合計 ***	1,000	m			
*** 単位当たり ***	1	m			
A=1 昼間施工 C=4 実線_45cm E=1 アスファルトに設置の場合 G=1 - I=1 -			B=1 白色 D=1 塗布厚t=1.5mm F=1 時間的制約なし H=1 - J=1 -(全ての費用)		

施工単価表

区画線設置(溶融式)
矢印・記号・文字_15cm換算

SDT00001

単第0 -0035 表

1000 m 当り

名称・規格など	数量	単位	単価	金額	備考
昼間_溶融式(手動)【手間のみ】 矢印・記号・文字_15cm換算 時間的制約なし	1,000.000	m			
トラフィックペイント(JISK5665_3種1号) 溶融型(紛体状)ガラスビーズ含有量15~18% 白	598.500	kg			
ガラスビーズ(JISR3301_1号) 粒度0.106~0.850mm	26.250	kg			
プライマー トラフィックペイント接着用	26.250	kg			
軽油 パトロール給油,2~4KL積載車給油	115.500	L			
諸雑費	1	式			
*** 合計 ***	1,000	m			
*** 単位当たり ***	1	m			
A=1 昼間施工 C=13 矢印・記号・文字_15cm換算 E=1 アスファルトに設置の場合 G=1 - I=1 -			B=1 白色 D=1 塗布厚t=1.5mm F=1 時間的制約なし H=1 - J=1 -(全ての費用)		

位置図

