

工事 番号									
設計年度	令和3年度		須波小型船舶特定係留施設ブイ取替工事  三原市 須波西一丁目						
施工月日	平成	年						月	日
施工方法	請 負								
工事期間									
工 事 概 要				起 工 理 由					
施工内容 係留ブイ交換 N=4基									

仕 様 書

# 特記仕様書

## 第1章 総則

### 第1節 適用

- 1 本特記仕様書は、三原市須波西一丁目 須波小型船舶特定係留施設ブイ取替工事に適用する。
- 2 港湾工事における共通仕様書は、港湾工事共通仕様書（国土交通省港湾局，令和3年3月）によるものとする。
- 3 本特記仕様書に記載のない事項については，次によるものとする。
  - ・ **土木工事共通仕様書（令和2年8月）広島版**
  - ※ 土木工事共通仕様書は「広島県の調達情報」に掲載している。  
<https://chotatsu.pref.hiroshima.lg.jp/>
  - ・ その他関連規格類

## 第2章 施工条件

### 第1節 工程

- 1 関係機関との協議  
協議先 尾道海上保安部など関係する部署

### 第2節 公害対策

- 1 事前・事後調査  
調査区分 取替え工事を行う周辺の船舶等について，事前・事後及び工事施工中の調査を見込んでいる  
調査時期 施工前・施工中・施工後（1ヶ月以内）  
調査内容 船舶及びバース等の損傷状況

### 第3節 安全対策

- 1 交通誘導員・警戒船・保安要員  
取替え工事作業期間は，警戒船を1（隻／日）配置すること。

## 第3章 その他

本特記仕様書及び設計図書に明示していない事項または，その内容に疑義が生じた場合は，監督員の指示を受けること。

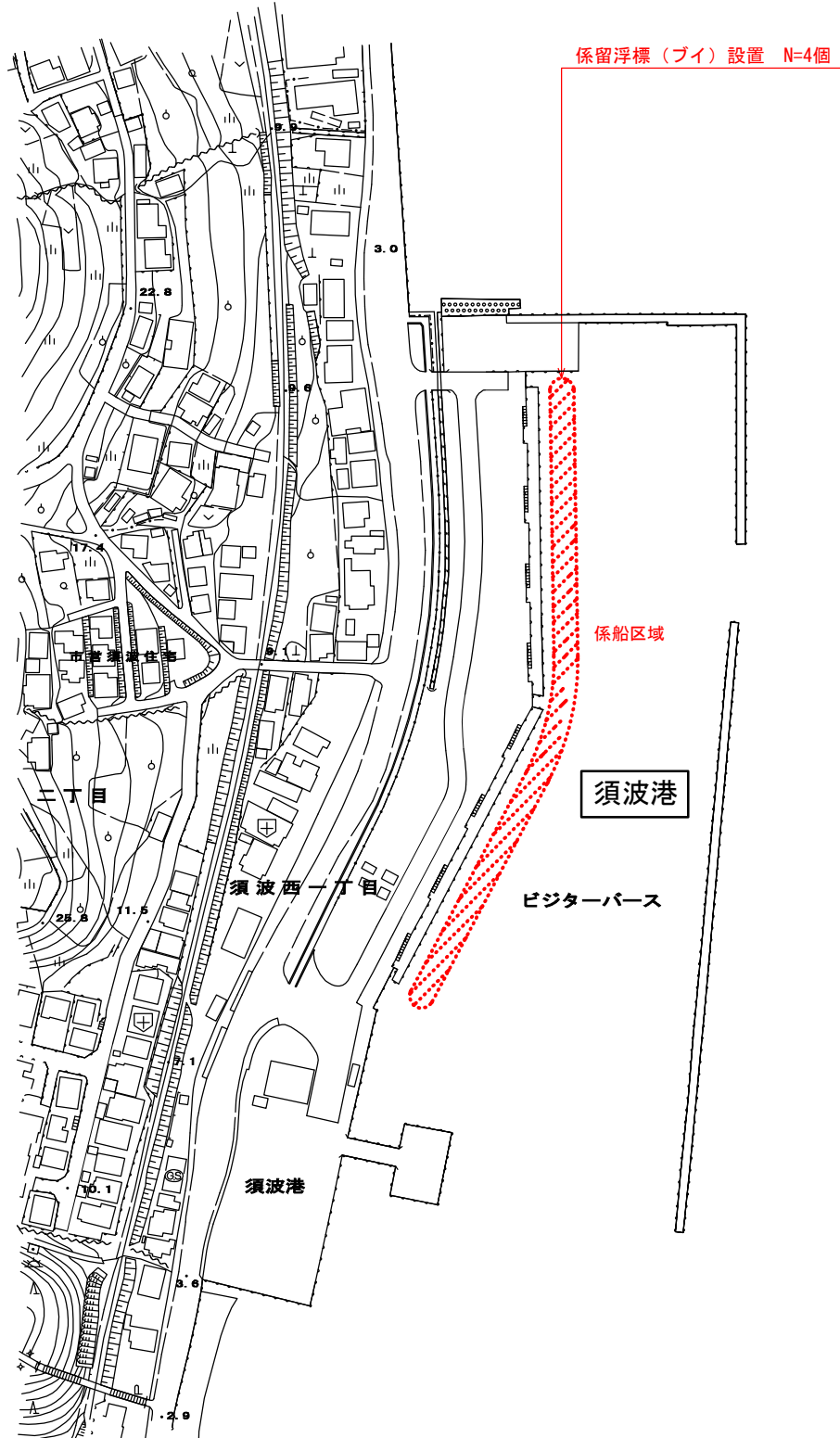
# 工事数量総括表

費目・工種明細など	規格1・規格2	単位	数量	備考
<b>本工事費</b>				
<b>栈橋・係船杭</b>		式	1	レベル1
<b>付属工</b>		式	1	レベル2
<b>係留ブイ交換</b>		式	1	レベル3
<b>係留ブイ材料費</b>		基	4	レベル4
<b>係留ブイ交換</b>		基	4	レベル4
<b>**直接工事費**</b>				
<b>安全費</b>				
<b>安全費</b>		式	1	レベル2
<b>安全費（港湾）</b>		式	1	レベル3
<b>安全対策（警戒船）</b>		日	2	レベル4
<b>共通仮設費率分</b>				
<b>**共通仮設費計**</b>				
<b>**純工事費**</b>				
<b>現場管理費</b>				
<b>**工事原価**</b>				
<b>一般管理費率分</b>				
<b>一般管理費計</b>				

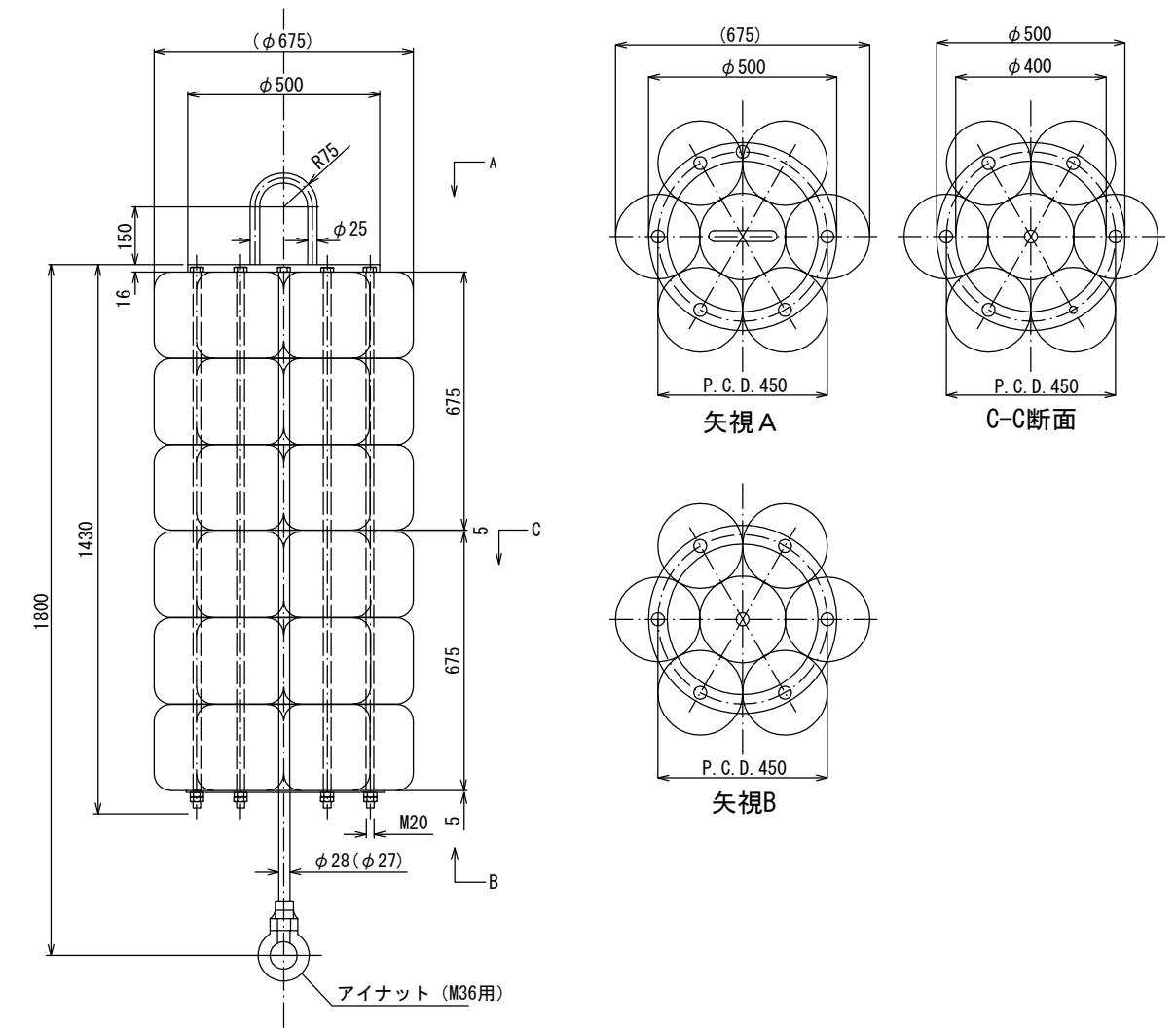


図面番号	1/1	縮尺	図示
工種	須波小型船舶係留施設ブイ取替工事		
種別	平面図他	番号	1/1
路線名 河川	須波港		
工事箇所	三原市須波西一丁目		
<b>三原市</b>			

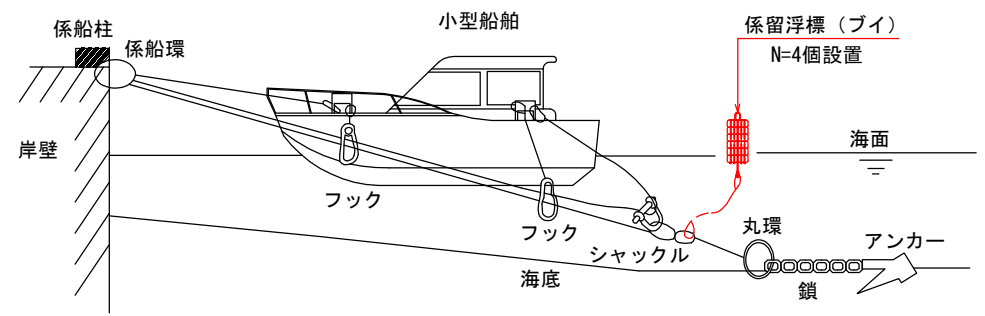
計画平面図 S=1:1500



係留浮標構造図 S=1:10  
(VC-6段型同等品)



略 図



# 参 考 資 料

—須波小型船舶特定係留施設ブイ取替工事—

# 総括情報表

変更回数 適用単価地区 単価適用日  諸経費体系	0 59 三原市 00-03.06.01(0)  M 公共(港湾)	凡例 Co … コンクリート      As … アスファルト DT … ダンプトラック      BH … バックホウ CC … クローラクレーン      TC … トラッククレーン RTC… ラフテレーンクレーン
	<p style="text-align: center;">当世代</p> 19 港湾構造物工事 ICT補正区分 00 補正なし 施工地域・工事場所区分 14 地方港湾(3)・影響なし 港湾輸送補正区分 00 海上輸送補正なし 復興係数区分 00 補正なし 週休補正区分 00 補正なし 冬期補正係数 00 補正なし 緊急工事区分 00 通常工事 0% 前払金支出割合区分 00 補正無し 契約保証区分 03 補正しない	<p style="text-align: center;">前世代</p>
建設技能労働者や交通誘導員等の現場労働者にかかる経費として、労務費のほか各種経費（法定福利費の事業者負担額，労務管理費，安全訓練等に要する費用等）が必要であり，本積算ではこれらを現場管理費等の一部として率計上している。		

# 本工事費 内訳表

費目・工種・施工名称など	数量	単位	単価	金額	備考
本工事費					X1000
栈橋・係船杭					Y1M05 レベル1
	1	式			
付属工					Y1M0505 レベル2
	1	式			
係留ブイ交換					Y1M050501 レベル3
	1	式			
係留ブイ材料費					Y1M05070301 レベル4
	4	基			
係留ブイ材料費 ビニコンフロード 675 係留金具SUS304					F000000001 00 エンドシャックル込み
	4	基			
係留ブイ交換					Y1M05070301 レベル4
	4	基			
潜水土船					F000000002 00
	4	基			
船外機船					F000000003 00
	4	基			



# 本工事費 内訳表

費目・工種・施工名称など	数量	単位	単価	金額	備考
機材費					F0000000004 00
	4	基			
ブイケレン					F0000000005 00
	4	基			
機材工具等					F0000000006 00
	1	式			
クレーン付きトラック損料					F0000000007 00
	4	基			
【直接工事費に含まれる処分費等】					#0041
産廃物処理					F0000000008 00
	4	基			
** 直接工事費 **					
安全費					Z0009
安全費					YZZ09 レベル2
	1	式			

# 本工事費 内訳表

費目・工種・施工名称など	数量	単位	単価	金額	備考
安全費（港湾）					YZZ09002 レベル3
	1	式			
安全対策（警戒船）					YZZ09002002レベル4
	2	日			
警戒船					F000000011 00
	2	日			
共通仮設費率分					Z0019
計算情報..... 対象額..... 率.....					
** 共通仮設費計 **					
** 純工事費 **					
現場管理費 計算情報..... 対象額..... 率.....					
** 工事原価 **					

# 本工事費 内訳表

費目・工種・施工名称など	数量	単位	単価	金額	備考
<b>一般管理費率分</b> 計算情報..... 対象額..... 率.....					前払補正率...
<b>一般管理費計</b>					
<b>**工事価格**</b>					
<b>**消費税相当額**</b> 計算情報..... 対象額..... 率.....					
<b>**工事費計**</b>					



# 位置図

