



# 特記仕様書

## 第1章 総則

### 第1節 適用

- 1 本特記仕様書は、三原市大和町椋梨 下野呂新池災害復旧工事（5119）に適用する。
  - 2 本特記仕様書に記載のない事項については、次によるものとする。
    - ・土木工事共通仕様書（令和2年8月）広島版
    - ・農業土木共通仕様書（平成29年6月）広島県
- ※ 土木工事共通仕様書、農林土木共通仕様書は「広島県の調達情報」に掲載している。  
<https://chotatsu.pref.hiroshima.lg.jp/>
- ・その他関連規格類

### 第2節 現場代理人の常駐義務の緩和

監督員等と携帯電話等で常に連絡がとれることに加え、次に掲げるいずれかの事由に該当する場合には、建設工事請負契約約款第10条第3項に規定する「現場代理人の工事現場における運営、取締り及び権限の行使に支障がなく、かつ、発注者との連絡体制が確保されると認めた場合」として取扱う。

- (1) 請負代金額が3,500万円（建築一式工事にあつては、7,000万円）未満
- (2) 契約締結後、現場事務所の設置、資機材の搬入又は仮設工事等が開始されるまでの期間
- (3) 建設工事請負契約約款第20条第1項又は第2項の規定により、工事の全部の施工を一時中止している期間
- (4) 橋梁、ポンプ、ゲート、エレベーター等の工場製作を含む工事であつて、工場製作のみが行われている期間
- (5) 前3号に掲げる期間のほか、工事現場において作業等が行われていない期間
- (6) その他、特に発注者が認めた期間

### 第3節 現場代理人等の兼務

受注者は、三原市が定める「現場代理人及び主任技術者の制度の変更について（令和2年1月6日）」により、現場における現場代理人又は技術者等との兼務を発注者に申請することができる。

<https://www.city.mihara.hiroshima.jp/uploaded/attachment/67063.pdf>

### 第4節 施工体制台帳

技術者台帳及び役割分担表の提出は不要とする。

## 第2章 施工条件

### 第1節 用地

現場の復旧  
原形復旧とする。

## 第2節 建設副産物

### 1 建設発生土（搬出）（建設発生土リサイクルプラント，建設発生土受入地又は建設発生土受入地（一時たい積））

当該工事により発生する建設発生土は，公の関与する埋立地，建設発生土処分先一覧表に掲載されている建設発生土リサイクルプラント，建設発生土受入地，又は建設発生土受入地（一時たい積）のいずれかに搬出するものとする。

また，搬出先として，運搬費と受入費（平日の受入費用）の合計が最も経済的になる建設発生土リサイクルプラント，建設発生土受入地，又は建設発生土受入地（一時たい積）を見込んでいる。したがって，正当な理由がある場合を除き残土処分に要する費用（単価）は変更しない。

なお，工事発注後に明らかになったやむを得ない事情により，建設発生土処分先一覧表に掲載されている建設発生土リサイクルプラント，建設発生土受入地，又は建設発生土受入地（一時たい積）への搬出が困難となった場合は，発注者と受注者が協議するものとする。

### 2 産業廃棄物の場外保管

当該工事により発生する産業廃棄物を事業場の外（建設工事現場以外の場所）において300m<sup>2</sup>以上の面積で保管する場合には，保管場所を所管する都道府県知事又は政令市長に事前の届出を行うこと。また，届出事項を変更する場合は事前に変更届を，保管をやめたときは30日以内に廃止届を提出すること。

ただし，産業廃棄物処理業等の許可施設における保管は届出対象外とする。

### 3 産業廃棄物（搬出）

受注者は，流木等を現場外搬出する場合は，産業廃棄物処理計画書を提出し監督員の承諾を得た後に処理しなければならない。

産業廃棄物処理計画書には，次の関係書類を添付しなければならない。

産業廃棄物処理委託契約書（写）

処理業者の許可証（写）

積込・保管施設，中間処理施設，最終処分場までの運搬経路地図及び写真

受注者は，産業廃棄物管理票（マニフェスト）により，適正に処理されていることを確認するとともに，産業廃棄物処理状況のわかる写真とともに，施工管理資料として提出しなければならない。

また，受注者は平均的な大きさの流木の直径，長さを撮影し，施工管理資料として提出しなければならない。

## 第3節 その他

### 1 工所用機資材の仮置き

受注者が責任を持って確保すること。

### 2 工事保険等

受注者は，本工事において第三者に与えた損害を補填する保険又はその他必要にする建設工事に関連する保険等に加入しなければならない。また，加入した保険等については，保険証券の写し（保険以外の場合はそれに代わるもの）を監督員に提出すること。

なお，加入に必要な保険料等は，設計で現場管理費に見込んでいる。

### 3 法定外の労災保険の付保

(1) 受注者は，本工事に従事する者の業務上の負傷等に対する補償に必要な金額を担保するための保険契約（以下「法定外の労災保険」という。）を付保しなければならない。

(2) 受注者は，建設工事請負契約約款第54条に基づき，法定外の労災保険契約を締結したときは，その証券またはこれに代わるものを速やかに監督員に提示しなければならない。

(3) 法定外の労災保険は，政府の労働災害補償保険とは別に上乘せ給付等を行うことを目的とするものであり，（公財）建設業福祉共済団，（一社）建設業労災互助会，全日本火災共済協同組合連合会，（一社）全国労働保険事務組合連合会又は保険会社との間で，労働者災害補償保険法に基づいて契約を締結しているものとする。

### 第3章 施工・管理

#### 第1節 堤体工

##### 1 雑物の除去

掘削をする時は、堤敷内の腐植土、草木根等の有機物質及び風化転石泥土等、基礎として不適当なもの並びに池水の浸透を誘導する雑物は、完全に除去しなければならない。

##### 2 表土はぎ取り

- 1) 表土のはぎ取りは、原則として全面にわたり同時に施工するものとする。盛土の進捗に応じて表土をはぎ取る場合には、表土と盛土を混合しないようにしなければならない。
- 2) 表土のはぎ取り厚さは、別に指示しない限り30cm以上とする。
- 3) はぎ取り後、降雨あるいはそのおそれのある場合は、土砂の流出を起こさないよう全面にシートを覆い、水たまりのできないようにしなければならない。

##### 3 床掘及び袖掘

- 1) 床掘及び袖掘は、設計図書に示す深さまで掘り下げ、掘削完了後は、発注者の検査を受けなければならない。ただし、所定の深さ以前に良質堅固な不透水層に遭遇した場合は、発注者の指示を受けなければならない。
- 2) 床掘及び袖掘は原則として火薬使用を避け、基盤の弛緩を防止し、やむを得ずこれを使用する必要がある時は、発注者の指示を受けなければならない。

##### 4 基盤面の仕上げ

基盤と築堤土との接触を密にし、漏水をなくすため基盤面を入念に整形清掃しなければならない。

##### 5 旧堤の切取り

旧堤の切取りは段切りを原則とする。

##### 6 過掘の処置

過掘の処置については、発注者の指示によるものとし、これに要する費用は受注者の負担とする。

##### 7 掘削土の流用

掘削土を流用し施工する場合は不良土等が混入しないようにしなければならない。

##### 8 掘削法面の保護工

掘削法面の保護工は十分工程計画を検討し、風化、変質が生じないようにしなければならない。

##### 9 用土

- 1) 用土は、それぞれ設計図に示された位置区分に使用しなければならない。
- 2) 用土は所定の密度が得られる含水比のものを用い、過湿又は、乾燥したものを使用する場合は適切な方法で含水比の調整を図らなければならない。
- 3) 用土が降雨に濡れたときは、一時他に搬出して乾燥し、発注者の承諾を得た後でなければ使用してはならない。
- 4) 用土が良質な土質であっても凍結しているものは、使用してはならない。
- 5) 降雪又は積雪がある場合は、発注者の指示を受けなければならない。

##### 10 用土の掘削

用土掘削は、1日計画盛土量程度とし、降雨降雪その他の事由により残土が生じた場合は覆いなどを行い過湿、乾燥土とならないよう処置しなければならない。

11 用土のまき出し、転圧

- 1) 用土のまき出し及び転圧は、必ず堤体の縦断方向に施工するものとし、横断方向に層状にならないよう注意しなければならない。
- 2) まき出した土は、その日のうちに締め固めを完了する事を原則とする。
- 3) 床掘部の盛土には、基礎及び刃金土の接触を密にし湧水のある時は、発注者の指示に従い処理し、施工しなければならない。
- 4) 地山及び既成盛土との接触面は、特に入念に締め固めなければならない。
- 5) 地山又は、既成盛土との接触面及び地形形状タイヤローラーの使用が不可能な箇所の転圧に際しては、地山との密着及び既成盛土との均一化について特に留意し、タンパー、振動コンパクト、振動ローラー等によって入念に締め固めをしなければならない。
- 6) 転圧作業にあたり、ローラーの転圧幅は、少なくとも30cm以上重複させなければならない。
- 7) 転圧作業の主力は、タイヤローラーとする。また再び盛土を施工する場合は、表層を切りゆるめた後続行するものとする。なお、標準的まき出し厚、仕上がり厚、転圧回数を次に示す。

盛土の種類	使用機械	締め固め速度	まき出し厚	仕上り厚	転圧回数
遮水性材料	タイヤローラー	3,500m/h	20 cm	13 cm	10 回
ランダム材料	〃	〃	30	22	8
遮水性材料	振動ローラー	1,000	20	13	8
ランダム材料	〃	〃	30	22	4
遮水性材料	タンバ60～100kg	550	10	7	8
ランダム材料	〃	〃	20	14	4

※ 遮水性材料（刃金土） ランダム材（さや土）

- 8) 仕上り厚、転圧回数の決定については現場での施工試験を行い、監督員と協議し決定するものとする。又変更の対象となる。
- 9) 法面部の盛土については、規定以上の寸法の広さまでまき出し、十分締め固めを行い、はみ出した部分は盛土完了後に切りとって、丁寧に土羽打ちをして仕上げるものとする。
- 10) 霜柱や凍結した表土は、必ず除去して転圧するものとする。
- 11) 盛土の施工中において、用土の不適、もしくは転圧の不十分、又は受注者の不注意によって湧水又は、盛土法面の崩壊があった場合には、その部分及びこれに関連する部分の盛土について再施工を命ずることがある。
- 12) コンクリート壁が刃金土と接する場合、原則としてその部分には施工継手を設けないものとする。
- 13) 築堤現場は常に排水を十分にし、雨水等が盛土部分に残留しないよう緩勾配となるよう仕上げなければならない。

12 余盛

堤頂中央部は、10cm程度の高さの「かまぼこ型」に仕上げるものとし、前、後法肩については法面に雨水等の直接流れ込み防止をするように考慮しなければならない。

第2節 付帯構造物

1 樋管工

- 1) 底樋管巻立コンクリート及び止水壁周辺部の盛土は、特に入念に締め固めなければならない。また、締め固め機械によって底樋管等に損傷を与えないよう十分注意しなければならない。
- 2) 底樋管上の盛土の転圧にあたり巻立コンクリートの天端から60cmまでは重機械を使用してはならない。
- 3) ボックスとの接合部で漏水が起きないよう細心の注意をしなければならない。

2 製作に使用する全ての材料は、十分水圧に耐える強度を有し、各種形状寸法は、正確に図面に適合したものでなければならない。

- 1) 受注者は製作に先立ち、本仕様書及び設計図書に基づき、承認図を提出し、発注者の承認を得るものとする。
- 2) 製作に使用する全ての材料は、十分水圧に耐える強度を有し、各種形状寸法は、正確に図面に適合したものでなければならない。
- 3) 鋳鋼、鋳鉄、砲金等の鋳造品は十分な押湯をし、表面平滑であって鋳房、気泡、その他 鋳造上の欠点のないものでなければならない。

### 第3節 施工管理

- 1 盛土の施工にあたっては、施工管理試験を行って、所要の締固め度や透水係数が得られるよう管理しなければならない。
- 2 含水比 最適含水比 $\pm 5.0\%$   
前記の試験の結果、管理基準値（許容値）に達しない場合は、発注者の指示に従うものとする。

### 第4章 その他

本特記仕様書及び設計図書に明示していない事項または、その内容に疑義が生じた場合は、監督員の指示を受けること。

# 工事数量総括表

本工事費	費目・工種明細など	規格1・規格2	単 位	数量(前回)	数量(今回)	備 考
災害復旧工事			式		1	レベル1
土工			式		1	レベル2
掘削工			式		1	レベル3
掘削(表土剥取)			m3		10	レベル4
掘削			m3		31	レベル4
盛土工			式		1	レベル3
盛土			m3		11	レベル4
整形仕上げ工			式		1	レベル3
法面整形(盛土部)		レキ質土,砂及び砂質土,粘性土	m2		15	レベル4
残土処理工			式		1	レベル3
残土処理			m3		10	レベル4
余水吐工			式		1	レベル2
作業土工			式		1	レベル3
本体工			式		1	レベル3
コンクリート(放水路)		18N-8-40BB	m3		18	レベル4
型枠(放水路)			式		1	レベル4
コンクリート(基礎)		18N-8-40BB	m3		3.2	レベル4

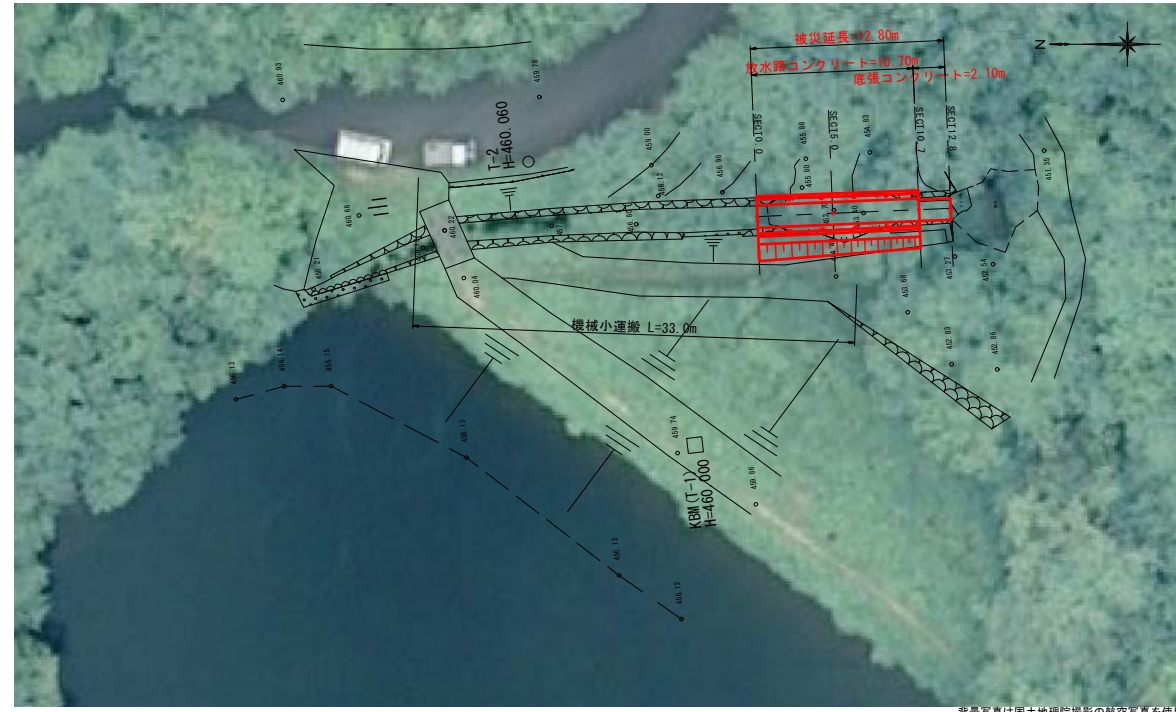
# 工事数量総括表

費目・工種明細など	規格1・規格2	単 位	数量(前回)	数量(今回)	備 考
型枠(基礎)		式		1	レベル4
鉄筋	SD295A_D13	t		0.718	レベル4
コンクリート(底張)	18N-8-40BB	m3		0.6	レベル4
構造物撤去工		式		1	レベル2
構造物取壊し工		式		1	レベル3
コンクリート構造物取壊し	無筋構造物	m3		0.2	レベル4
殻運搬・処理	コンクリート殻	m3		0.2	レベル4
直接工事費					
共通仮設費率分額					
共通仮設費計					
純工事費					
現場管理費					
工事原価					
一般管理費率分					
一般管理費計					
**工事価格計**					
**消費税相当額計**					
**請負工事費計**					



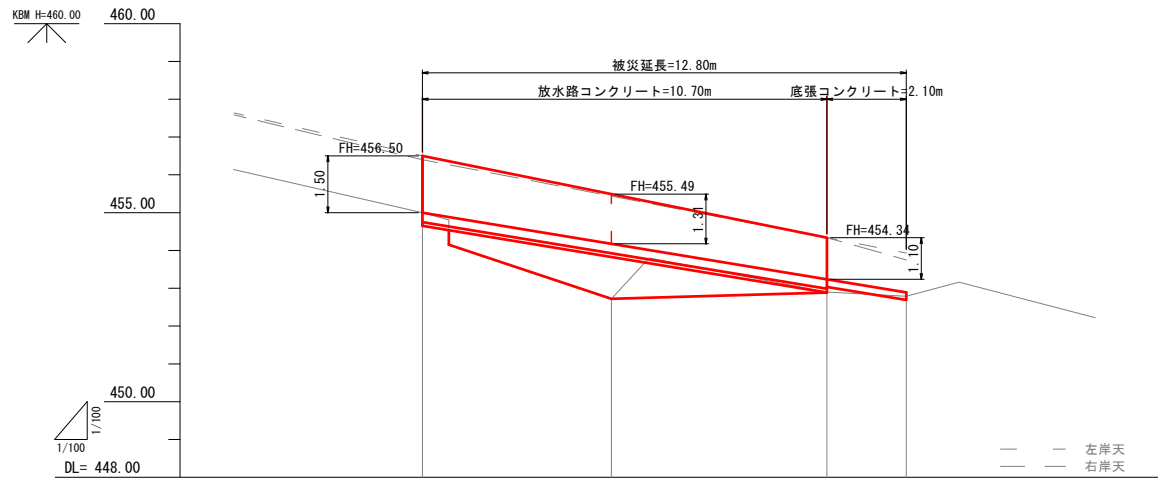
下野呂新池計画図

計画平面図  
S=1:250



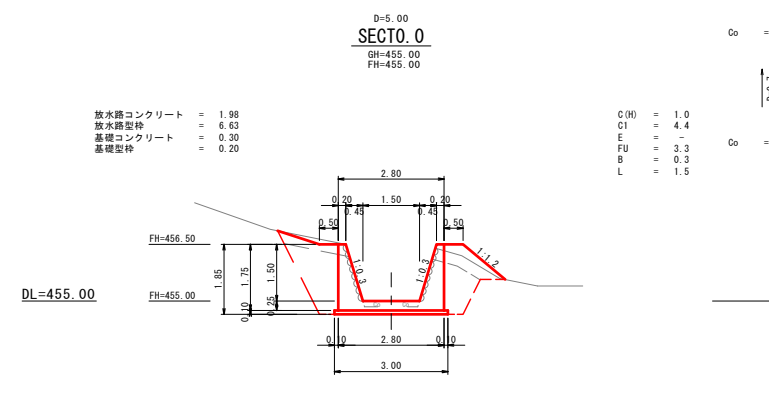
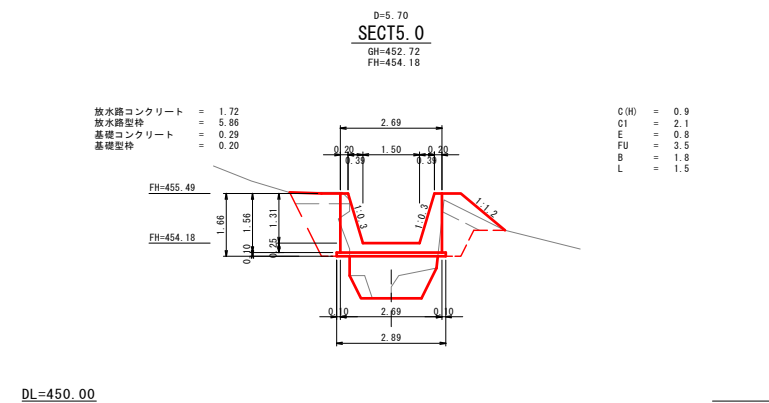
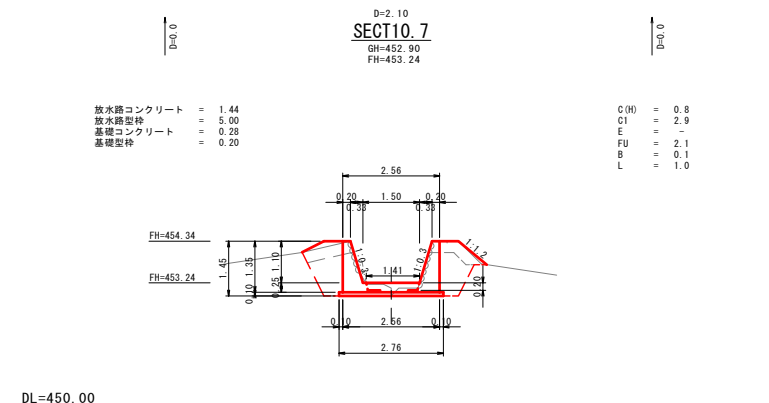
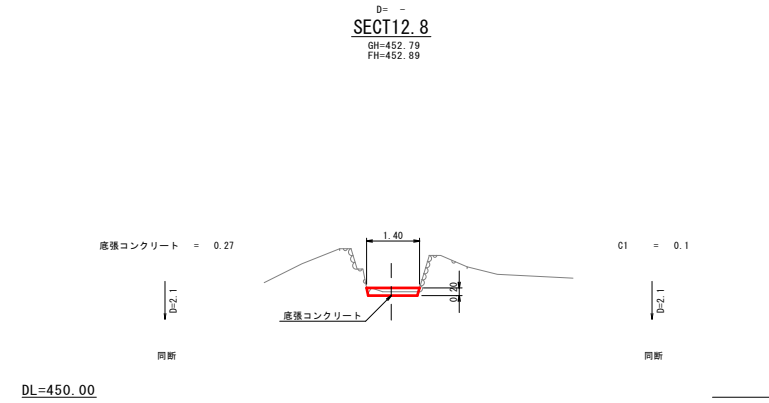
背景写真は国土地理院撮影の航空写真を使用

計画縦断面図  
V=1:100  
H=1:100



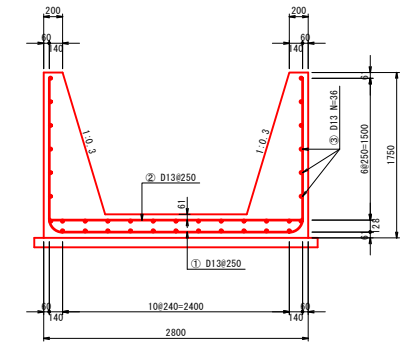
勾配	455.00 — $i=16.484\%$ — 452.89			
計画高	455.00	454.18	453.24	452.89
地盤高	455.00	452.72	452.90	452.79
切土高				
盛土高		1.46	0.34	0.10
追加距離	0.00	5.00	10.70	12.80
単距離	0.00	5.00	5.70	2.10
測点番号	SECT0.0	SECT5.0	SECT10.7	SECT12.8

計画横断面図  
S=1:100



構造図  
S=1:40

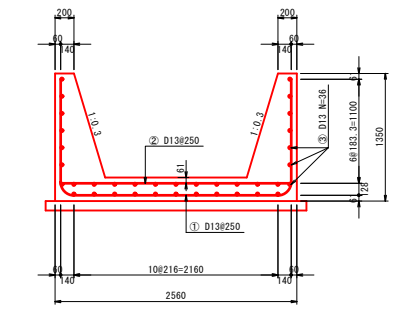
配筋図 (SECT0.0)



鉄筋加工・重量表 1m当り

種別	形式	径	本数	L1	L2	L3	L4	L5	長さ	半径	単位重量	一本重量	重量	適用
①	2	D13	4	1.488	0.220	2.400	0.220	1.488	5.816	0.140	0.995	5.787	23.148	
②	1	D13	4	2.679					2.679	0.995	0.995	2.666	10.664	
③	1	D13	36	1.000					1.000	0.995	0.995	35.820		
合計													69.632	kg

配筋図 (SECT10.7)



鉄筋加工・重量表 1m当り

種別	形式	径	本数	L1	L2	L3	L4	L5	長さ	半径	単位重量	一本重量	重量	適用
①	2	D13	4	1.088	0.220	2.160	0.220	1.088	4.776	0.140	0.995	4.752	19.008	
②	1	D13	4	2.439					2.439	0.995	0.995	2.427	9.708	
③	1	D13	36	1.000					1.000	0.995	0.995	35.820		
合計													64.536	kg

凡例

記号	名称
C(N)	表土削取
C1	削取
E	盛土
FU	埋戻
B	盛土
Co	コンクリート取壊し
L	法面仕上げ(右岸)

工事名	平成30年7月豪雨災害(7月5日~7日) 下野呂新池		
図面名	下野呂新池計画図		
年月日	平成	年	月 日
尺度	図示	図面番号	1/1
会社名	広島県土地改良事業団体連合会		
事業主体	三原市		

この図面は実際の図面を約50%に縮尺している。

# 参考資料

( 下野呂新池災害復旧工事(5119) )

# 総括情報表

変更回数 適用単価地区 単価適用日  諸経費体系	0 48 三原市(大和) 00-03.03.01(0)  9 公共(011015~)		
諸経費工種 工事費端数区分 週休補正区分 施工地域・工事場所区分 契約保証費区分 前払支出割合区分 軽油区分 復興補正区分 I C T 補正区分	当世代 15 その他土木工事(2) 01 千円未満切捨 00 補正なし 05 中山間地域 03 計上しない 00 補正なし 00 一般軽油使用 00 補正なし 00 補正なし	前世代	

# 本工事費

# 内訳表

本工事費	費目・工種・施工名称など	数 量	単 位	単 価	金 額	備 考
	災害復旧工事					レベル1
	土工	1	式			レベル2
	掘削工	1	式			レベル3
	掘削(表土剥取)	1	式			レベル4
		10	m3			00
	掘削 土砂 上記以外(小規模) 標準以外	10	m3			単第 0 -0001号表 レベル4
		31	m3			00
	掘削 土砂 上記以外(小規模) 標準以外	31	m3			単第 0 -0001号表 レベル3
	盛土工	1	式			

# 本工事費

# 内訳表

費目・工種・施工名称など	数	量	単 位	単 価	金 額	備 考
盛土						レベル4
	11		m3			
機械併用埋戻(小規模土工)						00
	11		m3			単第 0 -0002号表
購入土(ほぐし) ランダム材						00
	16		m3			単第 0 -0005号表
機械小運搬(土砂類、生コン) 砂・砂利・栗石(購入土) 30~50m						00
	14		m 3			単第 0 -0007号表
整形仕上げ工						レベル3
	1		式			
法面整形(盛土部) レキ質土,砂及び砂質土,粘性土						レベル4
	15		m2			
法面整形 盛土部 法面締固め無し 現場制約無し レキ質土,砂及び砂質土,粘性土						00
	15		m2			単第 0 -0009号表
残土処理工						レベル3
	1		式			
残土処理						レベル4
	10		m3			

# 本工事費

# 内訳表

費目・工種・施工名称など	数	量	単	位	単	価	金	額	備	考
積込(ルーズ) 土砂 小規模(標準以外)	10		m3						00	単第 0 -0010号表
機械小運搬(土砂類、生コン) 砂・砂利・栗石(残土) 30~50m	10		m3						00	単第 0 -0011号表
土砂等運搬 小規模土砂(岩塊・玉石混り土含む) DID区間無し 距離7.0km以下(5.5km超)	10		m3						00	単第 0 -0012号表
処分費対象額調整(直接工事費計上分)										
建設発生土受入費 土砂	10		m3						00	
余水吐工	1		式							レベル2
作業土工	1		式							レベル3
床掘り	4		m3							レベル4
床掘り 土砂 上記以外(小規模)	4		m3						00	単第 0 -0013号表



# 本工事費

# 内訳表

費目・工種・施工名称など	数 量	単 位	単 価	金 額	備 考
コンクリート 無筋・鉄筋構造物 18-8-40BB 人力打設	3.2	m3			00 単第 0 -0018号表
機械小運搬（土砂類、生コン） コンクリート 30～50m	3.2	m3			00 単第 0 -0016号表
型枠（基礎）	2.1	m2			レベル4
型枠 一般型枠 均しコンクリート	2.1	m2			00 単第 0 -0019号表
鉄筋 SD295A_D13	0.718	t			レベル4
鉄筋工 SD295A_D13 一般構造物 [規]10t未満	0.718	t			00 単第 0 -0020号表
機械小運搬（二次製品、管類、セメント類） 鉄筋 30～50m	0.718	ton			00 単第 0 -0021号表
コンクリート（底張） 18N-8-40BB	0.6	m3			レベル4
コンクリート 無筋・鉄筋構造物 18-8-40BB 人力打設	0.6	m3			00 単第 0 -0018号表



# 本工事費

# 内訳表

頁0 -0007

費目・工種・施工名称など	数	量	単	位	単	価	金	額	備	考
機械小運搬(土砂類、生コン) コンクリート 30~50m	0.6		m	3					00	
構造物撤去工	1		式						単第 0 -0016号表 レベル2	
構造物取壊し工	1		式						レベル3	
コンクリート構造物取壊し 無筋構造物	0.2		m	3					レベル4	
構造物とりこわし工(無筋構造物) 人力施工	0.2		m	3					00	
殻運搬・処理 コンクリート殻	0.2		m	3					単第 0 -0023号表 レベル4	
積込(ルーズ) コンクリート殻 小規模(標準以外)	0.2		m	3					00	
機械小運搬(土砂類、生コン) コンクリート殻 30~50m	0.2		m	3					単第 0 -0024号表 00	
殻運搬 Co(無筋・鉄筋)構造物とりこわし 機械積込 DID区間無し 運搬距離15.5km以下(11.5km超)	0.2		m	3					単第 0 -0025号表 00	
	0.2		m	3					単第 0 -0026号表	

# 本工事費

# 内訳表

費目・工種・施工名称など	数	量	単 位	単 価	金 額	備 考
処分費						
Co殻再資源化施設受入費 無筋構造物						00
直接工事費		0.4	t			
共通仮設費率 分額						
共通仮設費計						
純工事費						
現場管理費						
工事原価						
一般管理費率 分						



# 施工単価表

掘削

SPK20040001

単第 0 -0001号表

土砂 上記以外(小規模)

標準以外

1

m3 当り

機械構成比: 23.75% 労務構成比:

68.21%

材料構成比: 8.04%

市場単価構成比: 0.00%

標準単価:

2,327.7000

代表機劣材規格(積算地区)	構成比	単価(積算地区)	代表機劣材規格(東京地区)	単価(東京地区)	備考
小型バックホウ(クローラ型) 標準型・排2 山積0.13/平積0.10m3	23.75%		小型バックホウ(クローラ型) 標準型・排2 山積0.13/平積0.10m3		MTPC00077 MTPT00077
運転手(特殊)	68.21%		運転手(特殊)		RTPC00006 RTPT00006
軽油 パトロール給油,2~4KL積載車給油	8.04%		軽油1.2号パトロール給油		TTPC00013 TTPT00013
積算単価			積算単価		EP001
A=1 土砂 F=8 標準以外			B=5 上記以外(小規模)		



# 施工単価表

機械投入(バックホウ)

SPK20040007

単第 0 -0003号表

土砂

小規模(標準以外)

1

m3 当り

機械構成比: 23.75% 労務構成比:

68.21%

材料構成比: 8.04%

市場単価構成比: 0.00%

標準単価:

1,587.8000

代表機劣材規格(積算地区)	構成比	単価(積算地区)	代表機劣材規格(東京地区)	単価(東京地区)	備考
小型バックホウ(クローラ型) 標準型・排2 山積0.13/平積0.10m3	23.75%		小型バックホウ(クローラ型) 標準型・排2 山積0.13/平積0.10m3		MTPC00077 MTPT00077
運転手(特殊)	68.21%		運転手(特殊)		RTPC00006 RTPT00006
軽油 パトロール給油,2~4KL積載車給油	8.04%		軽油1.2号パトロール給油		TTPC00013 TTPT00013
積算単価			積算単価		EP001
A=1 土砂			B=5 小規模(標準以外)		







# 施工単価表

土砂等運搬

SPK20040002

単第 0 -0006号表

標準 土砂(岩塊・玉石混り土含む)

DID区間無し 距離49.5km以下(22.5km超)

1

m3 当り

機械構成比: 47.71% 労務構成比:

37.09% 材料構成比: 15.20%

市場単価構成比: 0.00%

標準単価:

3,345.8000

代表機材規格(積算地区)	構成比	単価(積算地区)	代表機材規格(東京地区)	単価(東京地区)	備考
ダンプトラック[オンロード・ディーゼル] 10t積級 (タイヤ損耗費及び補修費(良好)を含む)	47.71%		ダンプトラック[オンロード・ディーゼル] 10t積級 (タイヤ損耗費及び補修費(良好)を含む)		MTPC00018T1 MTPT00018T1
運転手(一般)	37.09%		運転手(一般)		RTPC00007 RTPT00007
軽油 パトロール給油,2~4KL積載車給油	15.20%		軽油1.2号パトロール給油		TTPC00013 TTPT00013
積算単価			積算単価		EP001
A=1 標準 C=1 土砂(岩塊・玉石混り土含む) E=38 距離49.5km以下(22.5km超)			B=1 バックホウ山積0.8m3(平積0.6m3) D=1 DID区間無し		





# 施工単価表

法面整形

SPK20040030

単第 0 -0009号表

盛土部 法面締固め無し 現場制約無し

レキ質土,砂及び砂質土,粘性土

1

m2 当り

機械構成比: 13.94% 労務構成比:

73.25% 材料構成比: 12.81%

市場単価構成比: 0.00%

標準単価:

386.2500

代表機労材規格(積算地区)	構成比	単価(積算地区)	代表機労材規格(東京地区)	単価(東京地区)	備考
<賃>バックホウ(クローラ型) 山積0.8m3(平積0.6) 排出ガス対策型(第1,2,3次基準値)低騒音	13.94%		バックホウ クローラ型 山積0.8m3(平積0.6m3)		KTPC00018 KTPT00018
普通作業員	32.80%		普通作業員		RTPC00002 RTPT00002
運転手(特殊)	27.72%		運転手(特殊)		RTPC00006 RTPT00006
土木一般世話役	12.73%		土木一般世話役		RTPC00009 RTPT00009
軽油 パトロール給油,2~4KL積載車給油	12.81%		軽油1.2号パトロール給油		TTPC00013 TTPT00013
積算単価			積算単価		EP001
A=1 盛土部 C=2 現場制約無し E=1 -(全ての費用)			B=2 法面締固め無し D=2 レキ質土,砂及び砂質土,粘性土		

# 施工単価表

積込(ルーズ)

SPK20040007

単第 0 -0010号表

土砂

小規模(標準以外)

1

m3 当り

機械構成比: 23.75%

労務構成比:

68.21%

材料構成比:

8.04%

市場単価構成比:

0.00%

標準単価:

1,587.8000

代表機劣材規格(積算地区)	構成比	単価(積算地区)	代表機劣材規格(東京地区)	単価(東京地区)	備考
小型バックホウ(クローラ型) 標準型・排2 山積0.13/平積0.10m3	23.75%		小型バックホウ(クローラ型) 標準型・排2 山積0.13/平積0.10m3		MTPC00077 MTPT00077
運転手(特殊)	68.21%		運転手(特殊)		RTPC00006 RTPT00006
軽油 パトロール給油,2~4KL積載車給油	8.04%		軽油1.2号パトロール給油		TTPC00013 TTPT00013
積算単価			積算単価		EP001
A=1 土砂			B=5 小規模(標準以外)		



# 施工単価表

土砂等運搬

SPK20040002

単第 0 -0012号表

小規模 土砂(岩塊・玉石混り土含む)

DID区間無し 距離7.0km以下(5.5km超)

1

m3 当り

機械構成比: 20.04% 労務構成比:

70.36% 材料構成比: 9.60%

市場単価構成比: 0.00%

標準単価:

3,640.6000

代表機劣材規格(積算地区)	構成比	単価(積算地区)	代表機劣材規格(東京地区)	単価(東京地区)	備考
ダンプトラック[オンロード・ディーゼル] 2t積級 (タイヤ損耗費及び補修費(良好)を含む)	20.04%		ダンプトラック[オンロード・ディーゼル] 2t積級 (タイヤ損耗費及び補修費(良好)を含む)		MTPC00016T1 MTPT00016T1
運転手(一般)	70.36%		運転手(一般)		RTPC00007 RTPT00007
軽油 パトロール給油,2~4KL積載車給油	9.60%		軽油1.2号パトロール給油		TTPC00013 TTPT00013
積算単価			積算単価		EP001
A=2 小規模 C=1 土砂(岩塊・玉石混り土含む) F=32 距離7.0km以下(5.5km超)			B=6 バックホウ山積0.13m3(平積0.1m3) D=1 DID区間無し		

# 施工単価表

床掘り

SPK20040015

単第 0 -0013号表

土砂 上記以外(小規模)

1

m3 当り

機械構成比: 22.42% 労務構成比: 70.13%

材料構成比: 7.45%

市場単価構成比: 0.00%

標準単価:

1,965.2000

代表機材規格(積算地区)	構成比	単価(積算地区)	代表機材規格(東京地区)	単価(東京地区)	備考
バックホウ(クローラ型) 後方超小旋回型・排2 山積0.28/平積0.2m3	22.42%		バックホウ(クローラ型) 後方超小旋回型・排2 山積0.28/平積0.2m3		MTPC00083 MTPT00083
運転手(特殊)	37.92%		運転手(特殊)		RTPC00006 RTPT00006
普通作業員	32.21%		普通作業員		RTPC00002 RTPT00002
軽油 パトロール給油,2~4KL積載車給油	7.45%		軽油1.2号パトロール給油		TTPC00013 TTPT00013
積算単価			積算単価		EP001
A=1 土砂 E=1 -(全ての費用)			B=5 上記以外(小規模)		





# 施工単価表

コンクリート

SPK20040148

単第 0 -0015号表

無筋・鉄筋構造物 コンクリート(各種)

人力打設

1

m3 当り

機械構成比: 0.00% 労務構成比:

31.87%

材料構成比: 68.13%

市場単価構成比: 0.00%

標準単価:

22,622.0000

代表機材規格(積算地区)	構成比	単価(積算地区)	代表機材規格(東京地区)	単価(東京地区)	備考
普通作業員	15.01%		普通作業員		RTPC00002 RTPT00002
特殊作業員	8.45%		特殊作業員		RTPC00001 RTPT00001
土木一般世話役	6.19%		土木一般世話役		RTPC00009 RTPT00009
その他(労務)			その他(労務)		ER009
レディーミクストコンクリート指定品 呼び強度21,スランプ12,粗骨材20(25) W/C(55%),種別(高炉)	68.13%		生コンクリート 高炉 24-12-25(20) W/C 55%		F000000001 TTPT00343
積算単価			積算単価		E9999
A=1 無筋・鉄筋構造物 C=4 コンクリート(各種) F=2 一般養生 J=1 -			B=3 人力打設 D=1 【F】コンクリート(m3) H=2 現場内小運搬無し K=1 -(全ての費用)		



# 施工単価表

型枠

SPK20040150

単第 0 -0017号表

一般型枠

鉄筋・無筋構造物

1

m2 当り

機械構成比: 0.00%

労務構成比: 100.00%

材料構成比: 0.00%

市場単価構成比: 0.00%

標準単価:

8,496.2000

代表機材規格(積算地区)	構成比	単価(積算地区)	代表機材規格(東京地区)	単価(東京地区)	備考
型わく工	47.51%		型わく工		RTPC00010 RTPT00010
普通作業員	24.83%		普通作業員		RTPC00002 RTPT00002
土木一般世話役	8.97%		土木一般世話役		RTPC00009 RTPT00009
その他(労務)			その他(労務)		ER009
積算単価			積算単価		EP001
A=1 一般型枠 C=1 -(全ての費用)			B=1 鉄筋・無筋構造物		

# 施工単価表

コンクリート

SPK20040148

単第 0 -0018号表

無筋・鉄筋構造物 18-8-40BB

人力打設

1

m3 当り

機械構成比: 0.00% 労務構成比: 31.87%

材料構成比: 68.13%

市場単価構成比: 0.00%

標準単価:

22,622.0000

代表機材規格(積算地区)	構成比	単価(積算地区)	代表機材規格(東京地区)	単価(東京地区)	備考
普通作業員	15.01%		普通作業員		RTPC00002 RTPT00002
特殊作業員	8.45%		特殊作業員		RTPC00001 RTPT00001
土木一般世話役	6.19%		土木一般世話役		RTPC00009 RTPT00009
その他(労務)			その他(労務)		ER009
レディーミクストコンクリート指定品 呼び強度18,スランプ8,粗骨材40 W/C(60%),種別(高炉)	68.13%		生コンクリート 高炉 24-12-25(20) W/C 55%		TTPCD0010 TTPT00343
積算単価			積算単価		E9999
A=1 無筋・鉄筋構造物 C=2 18-8-40BB H=2 現場内小運搬無し K=1 -(全ての費用)			B=3 人力打設 F=2 一般養生 J=1 -		

# 施工単価表

型枠

SPK20040150

単第 0 -0019号表

一般型枠

均しコンクリート

1

m2 当り

機械構成比: 0.00%

労務構成比: 100.00%

材料構成比: 0.00%

市場単価構成比: 0.00%

標準単価:

4,318.8000

代表機材規格(積算地区)	構成比	単価(積算地区)	代表機材規格(東京地区)	単価(東京地区)	備考
型わく工	59.52%		型わく工		RTPC00010 RTPT00010
普通作業員	19.54%		普通作業員		RTPC00002 RTPT00002
土木一般世話役	5.69%		土木一般世話役		RTPC00009 RTPT00009
その他(労務)			その他(労務)		ER009
積算単価			積算単価		EP001
A=1 一般型枠 C=1 -(全ての費用)			B=5 均しコンクリート		











# 施工単価表

積込(ルーズ)  
コンクリート殻

SPK20040007

単第 0 -0024号表

小規模(標準以外)

1

m3 当り

機械構成比: 23.75% 労務構成比:

68.21%

材料構成比: 8.04%

市場単価構成比: 0.00%

標準単価:

1,587.8000

代表機材規格(積算地区)	構成比	単価(積算地区)	代表機材規格(東京地区)	単価(東京地区)	備考
小型バックホウ(クローラ型) 標準型・排2 山積0.13/平積0.10m3	23.75%		小型バックホウ(クローラ型) 標準型・排2 山積0.13/平積0.10m3		MTPC00077 MTPT00077
運転手(特殊)	68.21%		運転手(特殊)		RTPC00006 RTPT00006
軽油 パトロール給油,2~4KL積載車給油	8.04%		軽油1.2号パトロール給油		TTPC00013 TTPT00013
積算単価			積算単価		EP001
A=1 土砂			B=5 小規模(標準以外)		



# 施工単価表

殻運搬

SPK20040146

単第 0 -0026号表

Co(無筋・鉄筋)構造物とりこわし 機械積込

DID区間無し 運搬距離15.5km以下(11.5km超)

1

m3 当り

機械構成比: 47.71% 労務構成比:

37.09% 材料構成比: 15.20%

市場単価構成比: 0.00%

標準単価:

2,623.5000

代表機劣材規格(積算地区)	構成比	単価(積算地区)	代表機劣材規格(東京地区)	単価(東京地区)	備考
ダンプトラック[オンロード・ディーゼル] 10t積級 (タイヤ損耗費及び補修費(良好)を含む)	47.71%		ダンプトラック[オンロード・ディーゼル] 10t積級 (タイヤ損耗費及び補修費(良好)を含む)		MTPC00018T1 MTPT00018T1
運転手(一般)	37.09%		運転手(一般)		RTPC00007 RTPT00007
軽油 パトロール給油,2~4KL積載車給油	15.20%		軽油1.2号パトロール給油		TTPC00013 TTPT00013
積算単価			積算単価		EP001
A=1 C=1 E=1	Co(無筋・鉄筋)構造物とりこわし DID区間無し -(全ての費用)		B=1 D=61	機械積込 運搬距離15.5km以下(11.5km超)	

下野呂新池 数量総括表

工種	種別	細別	規格	数量	単位	備考
土工						
	表土剥取	砂質土	バックホウ0.13m3級	9.6	m3	
	機械掘削	砂質土	バックホウ0.13m3級	30.8	m3	
	機械床掘	砂質土	バックホウ0.28m3級	4.3	m3	
	機械併用埋戻	砂質土	振動コンパクタ	33.0	m3	
	機械併用盛土	砂質土	振動コンパクタ	10.7	m3	
	購入土	ほぐし状態		16.2	m3	13.5×1.2
	機械積込	砂質土	バックホウ0.13m3級	9.6	m3	
	残土運搬	砂質土	2tダンプトラック 運搬距離 L=6.4km	9.6	m3	
	建設発生土処分	砂質土	受入費	9.6	m3	
構造物取壊し工						
	構造物取壊	無筋構造物		0.15	m3	
	機械積込	コンクリート殻	バックホウ0.13m3級	0.15	m3	
	コンクリート殻運搬	無筋	10tダンプトラック 運搬距離 L=12.9km	0.15	m3	
	コンクリート殻処分	無筋	受入費	0.35	t	0.15×2.35
法面工						
	法面整形	盛土	機械仕上げ	14.6	m2	
洪水吐工						
	放水路コンクリート	鉄筋構造物		18.26	m3	
	放水路型枠	鉄筋構造物		62.20	m2	
	基礎コンクリート	無筋構造物		3.15	m3	
	基礎型枠	無筋構造物		2.14	m2	
	鉄筋	D13		0.718	t	
	底張コンクリート	無筋構造物		0.57	m3	
小運搬工						
	機械小運搬	残土		9.6	m3	
	機械小運搬	コンクリート殻		0.2	m3	



# 土量配分表









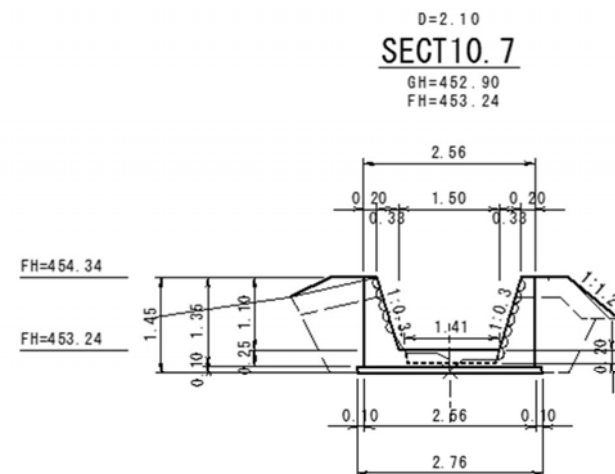
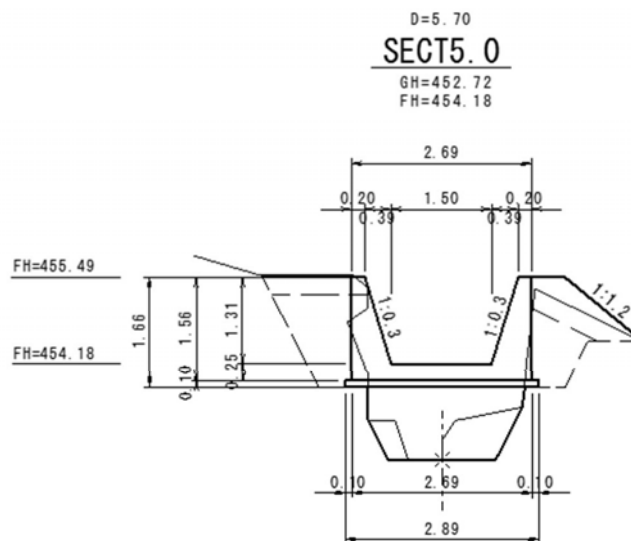
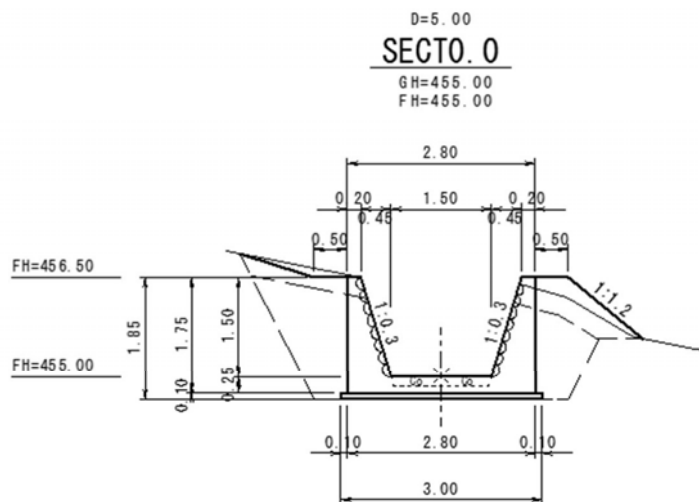




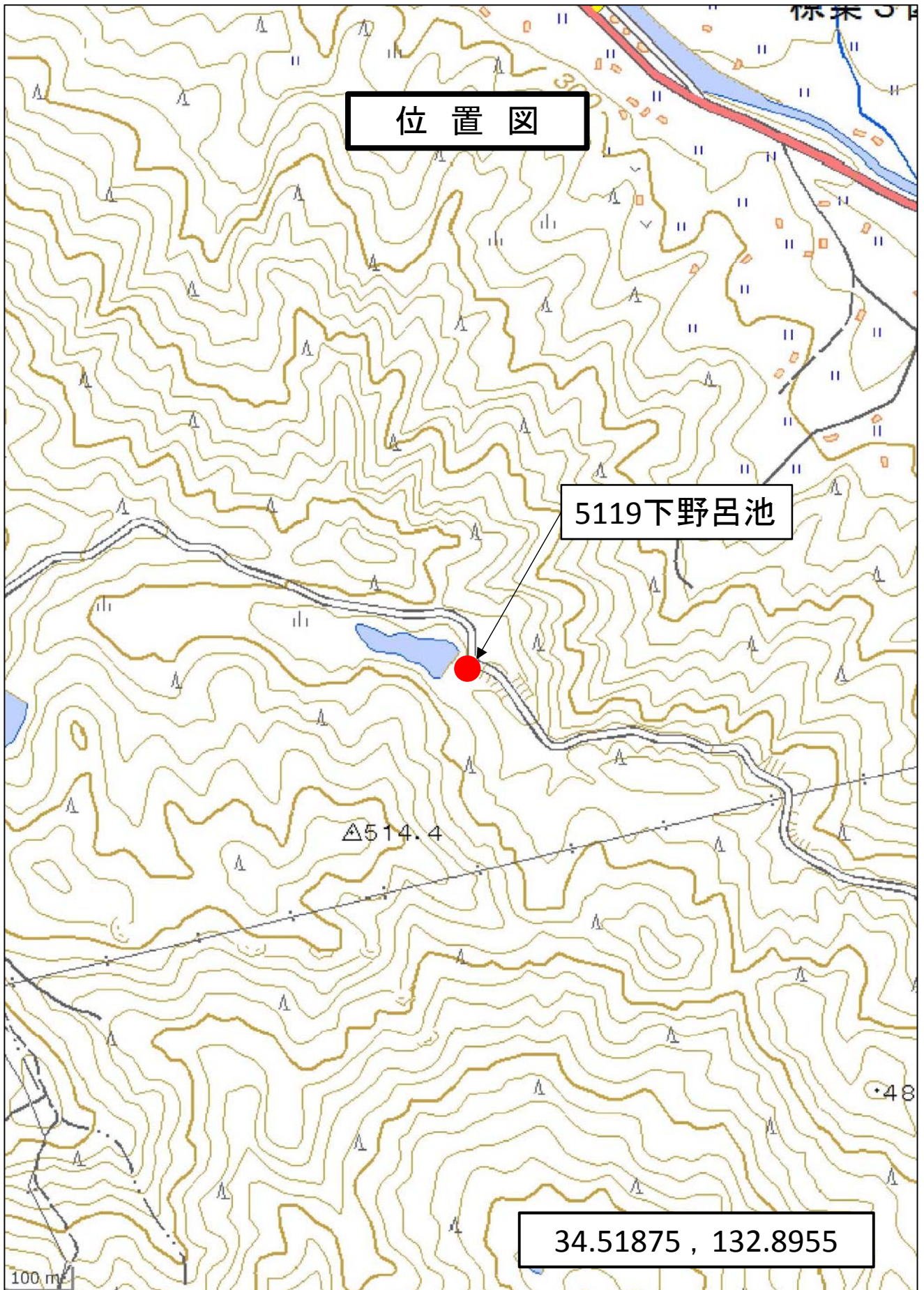


# 各 種 数 量 計 算 書

工 種	番 号	種 別
洪水吐工		放水路コンクリート



名 称	規 格	水路高	計 算 式	単 位	数 量 m 当り
放水路コンクリート	鉄筋構造物	H=1.50	$(2.80 \times 1.75 - (1.50 + 2.40) / 2 \times 1.50) \times 1.00$	m <sup>3</sup>	1.98
放水路型枠	鉄筋構造物		$(1.75 \times 2 + 1.50 \times 1.044 \times 2) \times 1.00$	m <sup>2</sup>	6.63
基礎コンクリート	無筋構造物		$3.00 \times 0.10 \times 1.00$	m <sup>3</sup>	0.30
基礎型枠	無筋構造物		$0.10 \times 2 \times 1.00$	m <sup>2</sup>	0.20
放水路コンクリート	鉄筋構造物	H=1.31	$(2.69 \times 1.56 - (1.50 + 2.28) / 2 \times 1.31) \times 1.00$	m <sup>3</sup>	1.72
放水路型枠	鉄筋構造物		$(1.56 \times 2 + 1.31 \times 1.044 \times 2) \times 1.00$	m <sup>2</sup>	5.86
基礎コンクリート	無筋構造物		$2.89 \times 0.10 \times 1.00$	m <sup>3</sup>	0.29
基礎型枠	無筋構造物		$0.10 \times 2 \times 1.00$	m <sup>2</sup>	0.20
放水路コンクリート	鉄筋構造物	H=1.10	$(2.56 \times 1.35 - (1.50 + 2.16) / 2 \times 1.10) \times 1.00$	m <sup>3</sup>	1.44
放水路型枠	鉄筋構造物		$(1.35 \times 2 + 1.10 \times 1.044 \times 2) \times 1.00$	m <sup>2</sup>	5.00
基礎コンクリート	無筋構造物		$2.76 \times 0.10 \times 1.00$	m <sup>3</sup>	0.28
基礎型枠	無筋構造物		$0.10 \times 2 \times 1.00$	m <sup>2</sup>	0.20



この図は、国土地理院地図を使用したものである。