

工事仕様書

工事名称 シェルター機器更新工事(5工区)

工事場所 三原市沼田東町末光外

工事内容 本工事は、三原市の情報通信機器の更新工事として、自由ヶ丘シェルター、ダイヤハイツシェルター及び三原中央シェルター内の機器の一部及び端末装置を更新する。

シェルター内機器(EPONセンター装置)	一式
管理装置サーバー	一式
管理システムソフトウェア	一式
宅内端末装置(ONU)	344台
その他工事	一式

準 則 公共建築工事標準仕様書(電気設備工事編)(国土交通省大臣官房官庁営繕部監修)平成31年版に基づき施工する。

疑義変更 本設計図書は、設計の概要を示すものであり、詳細部等について技術的必要事項は明記なくとも完全に施工すること。

施工に際して疑義を生じた場合、または軽微な変更を必要とする場合には、速やかに協議し、監督員の指示により施工すること。ただし、これらに於いて請負金額の増減はなきものとする。

提出書類 施工に先立ち、工事工程表、仮設計画図及び監督員の指示する書類を提出し、監督員の承認を受けること。商品名及び製造者名が記載された材料については、当該商品又は同等品を使用するものとし、同等品を使用する場合は、監督員の承諾を受けるものとする。また、設計図書に定める品質及び性能を有することの証明となる資料を提出して監督員の承諾を受けるものとする。

工 期 本工事は請負契約締結の後、令和4年3月31日をもって工期とする。このうち検査期間として13日間を見込んでいる。

留 意 点

- ・入札に先立ち現地調査を十分に行い、質疑がある場合は入札前に確認すること。
- ・施工箇所周囲の備品、機器等については、粉塵対策として養生及び清掃等を確実に行うこと。
- ・工事期間中は付近の交通の安全を図ると共に、必要に応じて誘導員を常時配置し、危険防止に努めること。
- ・第三者災害防止及び飛散防止対策のため、必要に応じて監督員の指示する範囲に、バリケード等を設置すること。
- ・本敷地内の別途工事及び近隣で行われる工事について、取り合い工事及び工程等の調整を行うこと。
- ・官公庁その他への手続きは、受注者の負担により遅滞なく行うこと。
- ・工事に伴い各種申請手数料等が発生した場合は受注者の負担とする。
- ・周辺道路については常時、監視を行い、工事車両等により汚損させた場合は、速やかに清掃及び補修を行なうこと。
- ・台風や豪雨など自然災害の発生が予測される場合は、必要な対策を施すこと。また、現場巡視と災害防止対策を必要に応じて行うこと。
- ・受注者事務所、休憩所及び便所等は関係法令に従って設けること。

- 工事に係る電気、水道及び下水道料金等は受注者の負担とする。
- 本工事の外注資材、労務等の調達については、極力、市内に主たる営業所を有する業者に発注すること。困難な場合は、あらかじめ、理由を添えて発注者の承認を受けること。
- 行政機関の休日に関する法律(昭和63年法律第91号)に定める行政機関の休日に工事の施工を行わない。ただし、あらかじめ監督職員の承諾を受けた場合は、この限りではない。
- 施工等は監督員及び三原テレビ放送(株)担当者との協議の上、市民に周知徹底した上で行うこと。

シェルター機器更新工事（5工区）

特記仕様書

三原市

目次

1. 概	要	2						
2. 工	期	2						
3. 工	事	内	容	2				
4. 工	事	に	関	す	る	条	件	2
5. 提	出	書	類	4				
6. 工	事	仕	様	5				
7. 設	備	構	成	7				
8. 構	成	機	器	仕	様	8		

総則

本工事の受注者は、工事契約書及び本仕様書に基づき、発注者と十分な協議を行いながら、自己の責任のもとに工事を遂行するものとする。なお、状況変化による追加仕様等に関しては、柔軟な対応をするものとする。

1. 概要

本仕様書は、自由ヶ丘シェルター及びダイヤハイツシェルターの機器の更新工事として、両シェルター内機器の一部及び端末装置を更新するにあたり、本工事対象シェルター等の配下となる「ネットワーク設備」、サービス利用者先に設置されている宅内端末装置及びその他の仕様に適用する。

2. 工期

本工事における工期は、契約締結後令和4年3月31日までとする。

3. 工事内容

本工事にて実施する主要工程、工事内容は次のとおりとする。なお、「(1)、(2)、(3)」の機器設置場所及び撤去品の返納場所については監督員の指示による。

- (1) 自由ヶ丘シェルター、ダイヤハイツシェルター、三原中央シェルター及びサービス利用者先のインターネットサービス用機器の更新・機器設定・最終接続確認・不要機器等の撤去・回収
- (2) シェルター内光コードの整線及び利用者・接続先が分かる識別札の設置
- (3) 機器更新に伴い必要となる作業の一式
- (4) 無停電電源装置取替工事（処分含む）
- (5) 空調機器取替工事（処分含む）

4. 工事に関する条件

- (1) 基本事項
 - ① 受注者は、契約後速やかに本工事の実施計画書、納入機材承認願（仕様書添付）を提出し、三原市監督員及びシェルターの管理業者の承認を受けて機材の発注を行うこと。なお、実施計画書には、実施体制（建設業法で定める専任の主任技術者又は監理技術者、現場代理人を含む）、業務従事者名簿、工程表を含むこと。
 - ② 本工事は、契約金額の範囲内で完成させるものとし、契約後に機材および工事等に増減が生じ、契約金額の変更が必要な場合は、三原市と協議のうえ決定する。
 - ③ 下請業者の雇用にあたっては、二次下請等も含む全ての下請人の状況について、定められた様式により届け出ること。
 - ④ 一括下請負は禁止とする。また、不要な二次下請はしないこと。
 - ⑤ 下請契約の締結に関しては、適正に行うこと。

- ⑥ 受注者は、本仕様書に明記されていない事項で必要と認められる作業は、三原市監督員及びシェルターの管理業者に報告し、協議のうえ受注者の責任において実施すること。
- ⑦ 受注者は、施工にあたり関係する業者と協力して工事を完了させること。
- ⑧ 受注者は、本仕様書に明記されていなくても、設備を完成させるために必要なケーブル、設置機器等を用意すること。
- ⑨ 安定稼働までの間、サポート等迅速に対応すること。
- ⑩ 安全パトロールを実施すること。

(2) 特許権に関する事項

施工上の必要から材料、施工方法等の考案を行い、これに関する特許権等の出願をしようとする場合はあらかじめ監督員と協議すること。

(3) 秘密保持と中立性の義務

受注者は、本工事の遂行によって知り得た秘密を第三者に漏らしてはならない。特に個人情報については、個人情報保護法および三原市の条例に基づき、厳重かつ適正に取り扱うこと。

(4) 打合せおよび議事録

- ① 受注者は、打合せ及び協議を実施した際は、議事録を作成し、三原市監督員およびシェルターの管理業者に確認の上、提出すること。
- ② 質疑、確認、変更事項等については、その都度、質疑書もしくは協議書を提出し、三原市監督員及びシェルターの管理業者と協議を行い、指示を受けること。

(5) 運用教育・研修支援

- ① 受注者は、運用担当者に対して、運用上必要なトレーニングを実施すること。
- ② 受注者は、操作するうえでマニュアルが必要な機器について、書類を備えること。

(6) 保証期間

- ① 瑕疵担保期間は、施設引渡後1年間とする。
- ② 瑕疵担保期間中における機器の故障については、現地駆けつけ等により迅速な回復措置をとること。
- ③ 瑕疵担保期間中のシステムの稼働および運用については、三原市監督員の要求に応じて無償で協力支援を行うこと。

(7) 成果品の納品および検査

- ① 本工事は、受注者が定められた工事の全てを完了し、定められた届出を提出したことをもって工事の完了とする。
- ② 受注者は、工事完了時に完成図書を納品すると共に、完成通知書を提出し、三原市の検査を受けなければならない。その結果、手直しを指示されたものについては、速やかに対応すること。

(8) 引渡

三原市の竣工検査に合格したことをもって引渡とする。引渡が完了するまで、各設備の管理は受注者が責任をもって行うこと。

(9) その他

受注者は、三原市の情報ネットワーク（三原テレビ放送の設備を含む）への機器増設・接続等、該当ネットワークの保守、維持管理に影響を及ぼす工事施工については、保守・運用管理の受託者である三原テレビ放送(株)と事前協議を行い、指示に従うこと。

5. 提出書類

受注者は、三原市が定める本工事に必要な書類を提出すること。また、完成図書については、電子ファイルも提出すること。

(1) 契約後速やかに

- ① 現場代理人及び主任技術者等指名届
- ② 当初工程表
- ③ 請負代金内訳書
- ④ 施工計画書（施工体制表，実施工程表，実施体制表を含む）

(2) 施工時

- ① 納入機器承認願
- ② 変更届等（必要とする場合）
- ③ その他、三原市が必要とする書類

(3) 工事完了時

- ① 完成通知書
- ② 完成図書
 - ・竣工図
 - ・機器取扱説明書
 - ・機器保証書
 - ・線番表及び管理識別表
 - ・実施工程表
 - ・試験成績表
 - ・産業廃棄物管理表（マニフェスト）
- ③ 工事写真

6. 工事仕様

(1) 共通事項

- ① 工事範囲は、別紙工事図面を参照すること。
- ② 機器設置後、各機器の試験要領に基づき、正常性を確認する。
- ③ 機器の接続、設置に関して、メンテナンスの行いやすい配線、設置を行うこと。
また、煩雑にならないよう、整理整頓されていること。
- ④ 屋内での工事は、業務の妨げにならないよう配慮すること。
- ⑤ 火気の使用や溶接作業等を行う場合は、火気の取扱いに十分注意するとともに、適切な消火設備、防災シート等を設けるなど、火災の防止措置を講じること。

- ⑥ 災害及び事故が発生した場合は、人命の安全確保を優先するとともに、二次災害の防止に努め、その経緯を監督員に連絡すること。
- ⑦ 現場の管理は、労働基準法、労働安全衛生法、その他関係法規に従い、作業員を監督し、風紀衛生の適正保持に留意すること。
- ⑧ 工事中、作業員は腕章等、所属・身分を明らかにするものを着用し、服装・言動・風紀等についても十分注意を払うこと。

(2) 特記事項

- ① ISO, IEEE, ATM フォーラム仕様等、国際標準およびそれに準じた技術を使用した機器、材料および施工方法を使用すること。
- ② 使用部品の基準は、日本工業規格（JIS）またはこれと同等以上の性能を有するものを使用すること。
- ③ 施工にあたっては、環境保全、自然保護等に関する諸法規を遵守し、作業の実施にあたっては、騒音・振動の防止、汚濁水、油等の工事区域外流出の防止、排気・排ガス等による汚染防止に努めること。
- ④ 資源循環型社会の構築を目指す建設リサイクル法に基づき、建設資材廃棄物は請負者が適正に処分すること。
- ⑤ 工事施工にあたり、造営物の損傷など第三者に与えた損害に対する補償は、請負者の負担とすること。
- ⑥ 発生材の処理は、建設リサイクル法、資源有効利用促進法、廃棄物処理法その他関係法令等に定めるところによるほか、「建設副産物適正処理推進要綱」に従い適切に処理し、監督員に報告すること。

(3) 官公署その他への手続き

工事着手、施工、完成にあたり、関係官公署その他関係機関への必要な届出手続き等を遅滞なく行うこと。

(4) 総合接続試験・調整

本工事にて設置する機器装置を接続したネットワークの確認をし、所要性能を満たしていることを確認する。また、各システムが正常に動作することを確認すること。

(5) 関係法令等

- ・光ファイバケーブル施工要領・同解説
- ・電気設備工事共通仕様
- ・電気通信設備工事共通仕様書
- ・日本電気協会電気技術規定、内線規定
- ・電気設備技術基準
- ・放送法および同法関係規則
- ・有線電気通信法および同法関係規則
- ・電気通信事業法および同法関係規則
- ・建築基準法および同法関係規則
- ・消防法

- 日本工業規格（JIS）
 - 日本電子情報技術産業協会規格（JEITA）
 - 日本電気規格調査会基準規格（JEC）
 - 日本電子機械工業規格（EIAJ）
 - 米国電子工業会（EIA）
 - 米国電気通信工業会（TIA）
 - 米国電気電子学会（IEEE）
 - 米国規格協会（ANSI）
 - 国際電気通信連合 電気通信標準化部門（ITU-T）
 - 個人情報保護法
 - リサイクル法
 - その他公知の国内関係法令・基準・規格等
- （6） その他

記載内容に疑義が生じた場合は、監督員と協議を行い、合理的判断に基づいて解決すること。

7. 設備構成

各シェルターの設備（新設）、三原中央シェルターの設備（新設）及び加入者宅の宅内端末装置の構成、各設備の構成機器を下表に示す。

(1) 自由ヶ丘シェルター（新設）及び加入者先機器

構成機器	数量	単位	備考
光回線終端装置（OLT）			
4U 筐体（電源ユニット・FANユニット×2含む）	1	式	（参考型番）FSU7102-AC-SET
ブランクパネル	5	式	（参考型番）FBP7121
EPON スイッチカード	2	式	（参考型番）FSW7113
EPON 回線カード（10G・8ポート）	1	式	（参考型番）FCM7133
スイッチカード （アップリンク用 10G SFP+モジュール）	2	式	（参考型番） FTLX8574D3BCL
EPON 回線カード （10G XFP モジュール）	6	式	（参考型番）NXP7001
光スプリッターモジュール（2分岐）	2	式	（参考型番） BSMP3A-M<(1X2)X3XUPC>
同光スプリッターモジュールサブシャーシ	1	式	（参考型番） BSMP1-S<2>
光スプリッターモジュール（3 2分岐）	9	式	（参考型番） Y-OP4-CP<1x32XSPC>
光コード（LC-LC・10m）	2	本	光 MMF(LC-LC,10m)2 芯
光コード（SC/UPC-SC/UPC・10m）	15	本	両端 SC/UPC 10m 1 芯
宅内端末装置	270	台	（参考型番）FTE6083-BAN
環境監視装置	1	式	（参考型番）ND-EW04E

(2) ダイアハイツシェルター（新設）及び加入者先機器

構成機器	数量	単位	備考
光回線終端装置（OLT）			
4U 筐体（電源ユニット・FANユニット×2含む）	1	式	（参考型番） FSU7102-AC-SET
ブランクパネル	5	式	（参考型番）FBP7121

EPON スイッチカード	2	式	(参考型番) FSW7113
EPON 回線カード (10G・8ポート)	1	式	(参考型番) FCM7133
スイッチカード (アップリンク用 10G SFP+モジュール)	2	式	(参考型番) FTLX8574D3BCL
EPON 回線カード (10G XFP モジュール)	3	式	(参考型番) NXP7001
光スプリッターモジュール (2分岐)	1	式	(参考型番) BSMP3A-M<(1X2)X3XUPC>
同光スプリッターモジュールサブシャーシ	1	式	(参考型番) BSMP1-S<2>
光スプリッターモジュール (3 2分岐)	3	式	(参考型番) Y-OP4-CP<1x32>XSPC>
光コード (LC-LC・10m)	2	本	光 MMF(LC-LC,10m)2 芯
光コード (SC/UPC-SC/UPC・10m)	6	本	両端 SC/UPC 10m 1 芯
宅内端末装置	74	台	(参考型番) FTE6083-BAN
環境監視装置	1	式	(参考型番) ND-EW04E

(3) 三原中央シェルター (新設)

構成機器	数量	単位	備考
G-EPON 管理装置サーバー	2	式	(参考型番) DL360 Gen10
ラックマウント型キーボード/モニター	1	式	(参考型番) LCD 8500 コンソール
KVM コンソールスイッチ	1	式	(参考型番) AF651A
外部ストレージ	2	式	(参考型番) HDPH-UTR シリーズ
管理システムソフトウェア他	2	式	GPMS2000 等

8. 設備構成仕様

■ 2分岐光スプリッター

本機器は通信系光信号をセンターおよび各シェルターから線路設備に送出するために分配等を行う機器である。

- ① 光コネクタはSC-UPC型とする。
- ② 専用のシャーシへ挿入可能なモジュール形式とする。

■ 光スプリッタ用サブシャーシ

本機器はセンターおよび各シェルターにおいて使用する光スプリッタを実装する場合に使用する専用サブラックである。

- ① 光スプリッタを4台以上実装可能なこと。
- ② 19インチラックへ搭載可能なこと。

■ 32分岐光パネル

本機器は通信系光信号をセンターおよび各シェルターから線路設備に送出するために分配等を行う機器である。

- ① 光コネクタはSC-SPC型とする。
- ② 19インチラックへ搭載可能なこと。

■ G-EPON管理装置 (GPMS2000)

本装置は本工事で設置する通信系の局側装置、端末装置の登録および状態の監視、制御および管理する装置である。

- ① サーバ・クライアント方式をとり、サーバは三原中央シェルターへ設置し、クライアント端末により操作、監視できるものとする。
- ② G-EPON管理装置(サーバ)に対しクライアント端末からWEBブラウザ等によるリモート操作が可能な機能を有するものとする。
- ③ サーバに接続されるクライアント台数に制限がないこと。確認、制御及び登録等の作業がユーザー毎に制限できる機能を有すること。
- ④ SMS連携機能を有すること。
- ⑤ D-ONU自動認証機能を有すること。
- ⑥ 端末登録可能台数は40,000台以上であること。
- ⑦ DOCSISベースで動作するプロビジョニングが可能で、DOCSIS MIBを有するCable Labs DPoE1.0版以上の認定を受けたG-EPONシステムのONU(加入者端末)の設定や、動作状態表示など、G-EPONシステムの運用を支援する機能を有すること。
- ⑧ サーバ冗長機能を有すること。

■ 局内光終端装置 (OLT)

OLTはOLT本体シャーシ、電源ユニット、ファンユニット、スイッチカード、回線カードから構成され以下の仕様とする。

OLT本体シャーシ

- ① 実装効率の高いサブラック型筐体であり、19インチラックに搭載可能であること。
- ② 回線カードを6枚以上、スイッチカードを2枚以上収容可能な構造とすること。
- ③ 装置の保守は、FAN交換を含め全て前面または背面から可能であること。
- ④ 電源ユニット、ファンユニット、スイッチカード、回線カードはそれぞれ装置運用状態

で交換可能であること。

- ⑤ 各部の挿抜は、当該機能以外には影響なく実施することが可能であること。
- ⑥ 電源ユニットを2台以上実装し、冗長運用が可能であること。
- ⑦ スイッチカードを2台以上実装し、冗長運用が可能であること。
- ⑧ IEEE802.3av標準規格に準拠した10G-EPON対応の回線カードに対応し、10G-EPON回線カードを実装することで最大10Gbpsのインターネットサービスが提供可能なこと。

電源ユニット

- ① 電源方式はAC100Vとする。回線カード、スイッチカードをフル実装時の消費電力は、1.6kW以下であること。

回線カード

- ① IEEE802.3av標準規格に準拠していること。
- ② 伝送速度10Gbps以上のPON区間転送速度を有すること。
- ③ 伝送路許容損失は29dB以上であること。
- ④ 1ポート当たり、最大128分岐ができること。
- ⑤ 1ポート当たり、最大128台の光受信端末(ONU)が収容できること。
- ⑥ 暗号化機能(AES128bit)を有すること。
- ⑦ 回線カード1枚あたりPONインターフェースポート用XFPモジュールを8個以上実装可能なこと。

スイッチカード

- ① 回線カードからのデータパケットを集約し、転送する機能を有すること。
- ② スイッチカードは、レイヤ2及びレイヤ3機能を有すること。
- ③ スイッチカードを2台以上実装し、冗長運用が可能であること。
- ④ スイッチカードは、OLT本体装置の制御機能も有し、OLT内部の設定が可能であること。また、その設定の情報を記憶、保存できること。
- ⑤ OLTの内部設定を実施する目的で、シリアルポートを有すること。
- ⑥ 監視及び制御用のイーサネットインターフェースとして10/100/1000Base-Tのポートを有すること。
- ⑦ アップリンク用のイーサネットインターフェースとしてSFP+のポートを8ポート以上有すること。
- ⑧ アップリンク用インターフェースはIEEE802.3aeに準拠し、1000Base-SX、1000Base-LX、10GBase-SR及び10GBase-LRのSFP+モジュールを実装可能なこと。IEEE802.3adリンクアグリゲーションに対応していること。

OLT機能仕様

- ① 1台のONUに対し、論理リンク（LLID）を2つ以上サポートできること。
- ② 上り方向トラフィックに対するDBA（Dynamic Bandwidth Allocation）を搭載すること。
- ③ 論理リンク毎に最低保証帯域，最大帯域が上り方向下り方向それぞれに対し設定できること。
- ④ 最低保証帯域は0kbps～1Gbps，最大帯域は0kbps～1Gbpsの範囲において100kbps単位で設定できること。
- ⑤ Ether Type，ポート番号，プロトコル番号，IPアドレスに基づいてパケットの通過/廃棄が可能なこと。
- ⑥ ONU側の設定により，OLT装置において，ONUのMACアドレスが自動的に登録される機能を有すること。
- ⑦ SNMP，TELNETにより，遠隔から保守・運用が可能であること。
- ⑧ 既設設備 SNMP 監視装置で監視可能なこと。
- ⑨ ユーザー端末接続数制限機能を有すること。
- ⑩ RFC3046(DHCP Relay Agent Information Option)既定の Option82/情報付加・削除に対応し，ユーザー端末からDHCPリクエストにONUを識別する情報を付加し，DHCPサーバに転送できること。
- ⑪ 不正 IPv4 アドレス使用防止機能(IPv4 ソースガード機能)に対応し，ユーザー端末が固定IPアドレスを自ら設定した場合など，DHCP以外によるIPアドレスの付与の場合にパケットを遮断できること。
- ⑫ IEEE802.1QのVLAN-TAG付与・削除・透過・転送機能を有すること。
- ⑬ KDDI株式会社のケーブルプラス電話の認定を受けた機器であること。
- ⑭ ソフトバンク株式会社のケーブルラインの認定を受けた機器であること。
- ⑮ DOCSIS ベースで動作するプロビジョニングが可能で，DOCSIS MIB を有する Cable Labs DPoE1.0 版以上の認定を受けた機器であること。(IEEE1904 SIEPON パッケージ A)
- ⑯ J Labs SPEC O27-1.1 版 「EPON 相互接続運用仕様」に準拠または認定を受けた機器であること。

■ GE-PON 宅内側装置 (ONU)

- ① IEEE802.3ah に準拠したアクセスシステムであること。
- ② 局内終端装置と連携しアクセス回線でのデータ転送速度 100Mb/s, 1Gb/s を実現すること。
- ③ 1000BASE-PX10 に準拠していること。
- ④ 床置き, 壁掛けでの設置が可能であること。

項目		仕様	
サイズ	外形寸法	W: 114xD: 158xH: 37mm (スタンドを含まず)	
	質量	約 300g (スタンドを含まず)	
電源関係	電源方式	AC アダプタ	
	動作電源	AC100V±10V(50/60Hz±1Hz)	
	消費電力	5W 以下	
環境条件	動作温度	0~40°C	
	動作湿度	20~80% (結露しないこと)	
適合規格/法規等	VCCI	クラス B	
	電源アダプタ	電気用品安全法適合	
I/F	LAN 1	物理 I/F	RJ-45
		準拠規格	1000BASE-T/100BASE-TX/10BASE-T
		MDI/MDI-X	自動認識 または 固定設定
		伝送モード	全二重/半二重 自動認識または固定設定
	LAN2	物理 I/F	RJ-45
		準拠規格	100BASE-TX/10BASE-T
		MDI/MDI-X	自動認識 または 固定設定
		伝送モード	全二重/半二重 自動認識または固定設定
	PON	ポート数	1 ポート
		物理 I/F	SC コネクタ
			FTE6083-BAN: 1000BASE-PX10
		準拠規格	IEEE802.3ah
		送信光信号波長範囲	1260~1360nm
		送信光出力パワー範囲	-0.5~+4dBm
送信光消光比		9dB 以上	
受信光許容波長範囲		1480~1500nm	
受信光許容パワー範囲	-25.5~-3dBm		
光パワーモニター機能	(@消光比 10dB) 光送受信パワーのモニターが可能		

■ 無停電電源装置

インバーター

項目		単位	仕様
型式	給電方式	-	常時インバーター方式
	冷却方式	-	強制空冷
入力条件	電圧	V	200V±15%
	周波数	Hz	50または60±5%
	相数	-	単相2線
	容量	kVA	10
	力率	-	0.97以上
	接地間電圧	V	250以下(実効値)
	入力最大電流	A	50以下
	接地方式	-	非接地又は一線接地

出力条件	定格容量	kVA/KW	10/8
	電圧	V	100V,200V±2%
	周波数	Hz	通常時:入力周波数に同期
	相数	-	単相2線
	電圧波形歪率	%	6以下
	負荷力率	-	0.5~1.0(定格0.8)
	負荷アンバランス条件	-	半波(正)と半波(負)の電力差は定格電力の50%以内のこと
	電圧過度変動	-	①不可 100%急変時:±5%以下 ②停電・復電時:±5%以下 ② 入力電圧急変時:±5%以下 ③ 直送切替時:±10%
	回復時間	-	0.1秒以内
	過負荷保護	-	200V時:50A または 8000W(実効値)/150A(ピーク値)
接地方式	-	非接地又は一線接地	

蓄電池

項目		仕様	備考
蓄電池	バックアップ時間	約55分(負荷8000W)	周囲温度25℃にて(初期特性)
	公称電圧	216V	
	公称容量	7Ah	20時間率容量
	種類	小型制御弁式鉛蓄電池(長寿命)	
	電槽	難燃性	
	充電時間	36時間	
	寿命	10年	装置周囲温度:25℃

※SNMPエージェント機能・E-Mail送信機能を使用しネットワーク監視など対応, 設定, 設置すること。

■ ネットワーク対応環境監視装置

小型・多チャンネルのネットワーク対応環境監視装置はネットワークシステムのおかれている環境（温度/湿度など）を監視することができ、異常発生時には接点出力および SNMP トラップや電子メールによる通報をおこなえること。

IPv4・IPv6 のデュアルスタックで IPsec にも対応，セキュリティを強化した通信を行えること。遠隔コマンド機能（RSH サーバー/クライアント）を踏査のこと。

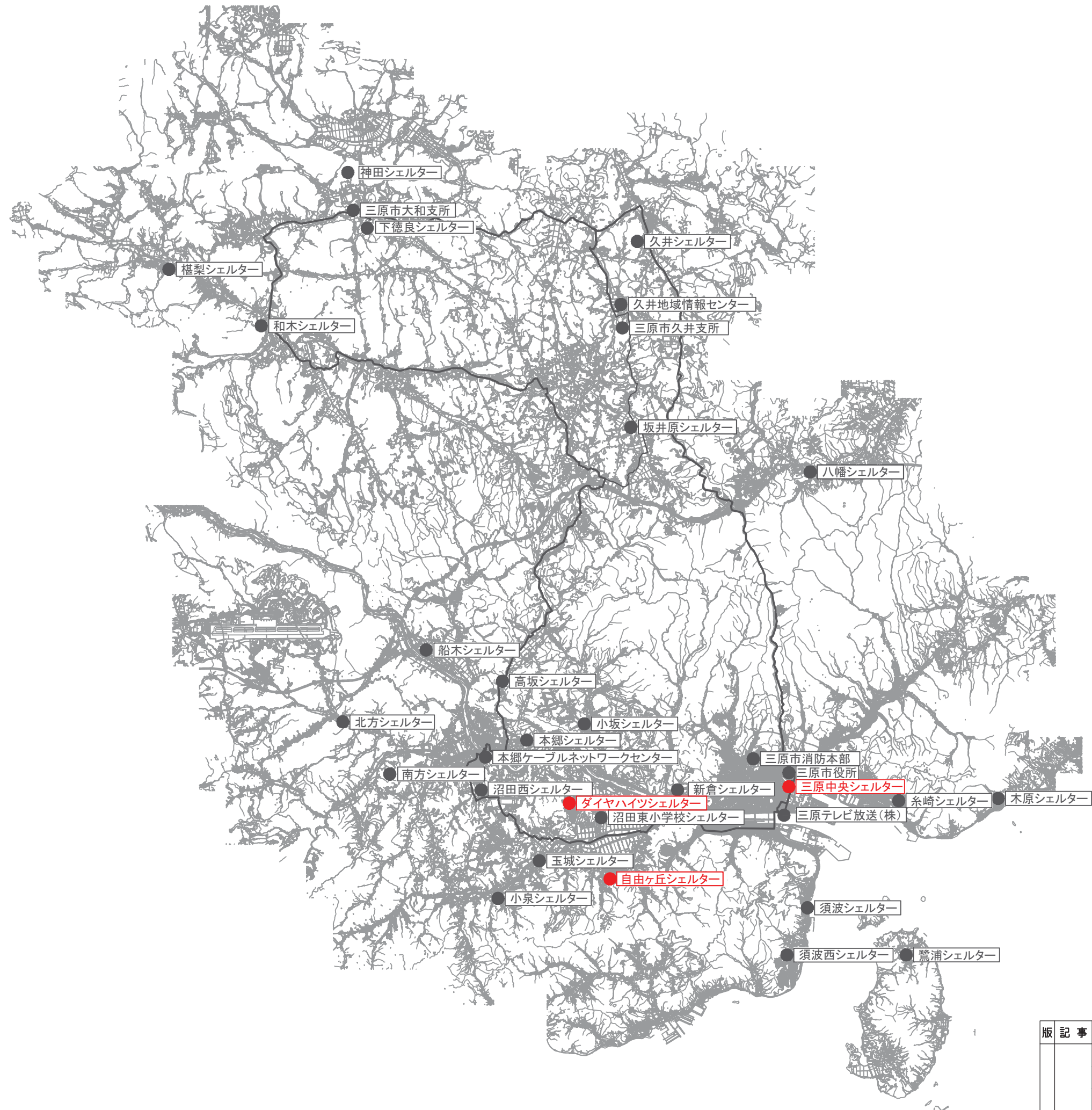
既存の監視システムで環境監視ができること。

- アナログ入力：8 点
 - オプションの温度センサ，湿度センサ，電流センサなどに対応
- 接点入力 10 点（パルスカウント機能あり）
- 接点出力 6 点（パルス出力機能あり）
- デジタル温度センサ：32 点
- 100Base-TX を標準装備（全二重/半二重/オートネゴシエーション対応（PoE 受電（PD）クラス4 IEEE802.3at 準拠）
- IPv4 / IPv6 デュアルスタック
- SNMP (Simple Network Management Protocol) 対応
- HTTP / HTTPS サーバ機能
- NTP (Network Time Protocol) Client 機能
- WWW ページカスタマイズ機能
- スクリプト実行機能
- ロギング機能
- Telnet および Web ブラウザによる設定機能
- オプションブラケットで 19 インチラックへの実装や DIN レールへの取り付けが可能

■ 空調機器

項目	仕様	備考
タイプ	壁掛け	
電源	単相 200V 50/60Hz	
機能等	冷房・暖房機能	
冷房能力	4.5 (2.1~5.0) kW	
暖房能力	5.0 (2.3~6.3) kW	
室内機サイズ	H290 × W795 × D238 (mm) 程度	
室外機サイズ	H595 × W795 × D300 (mm) 程度	

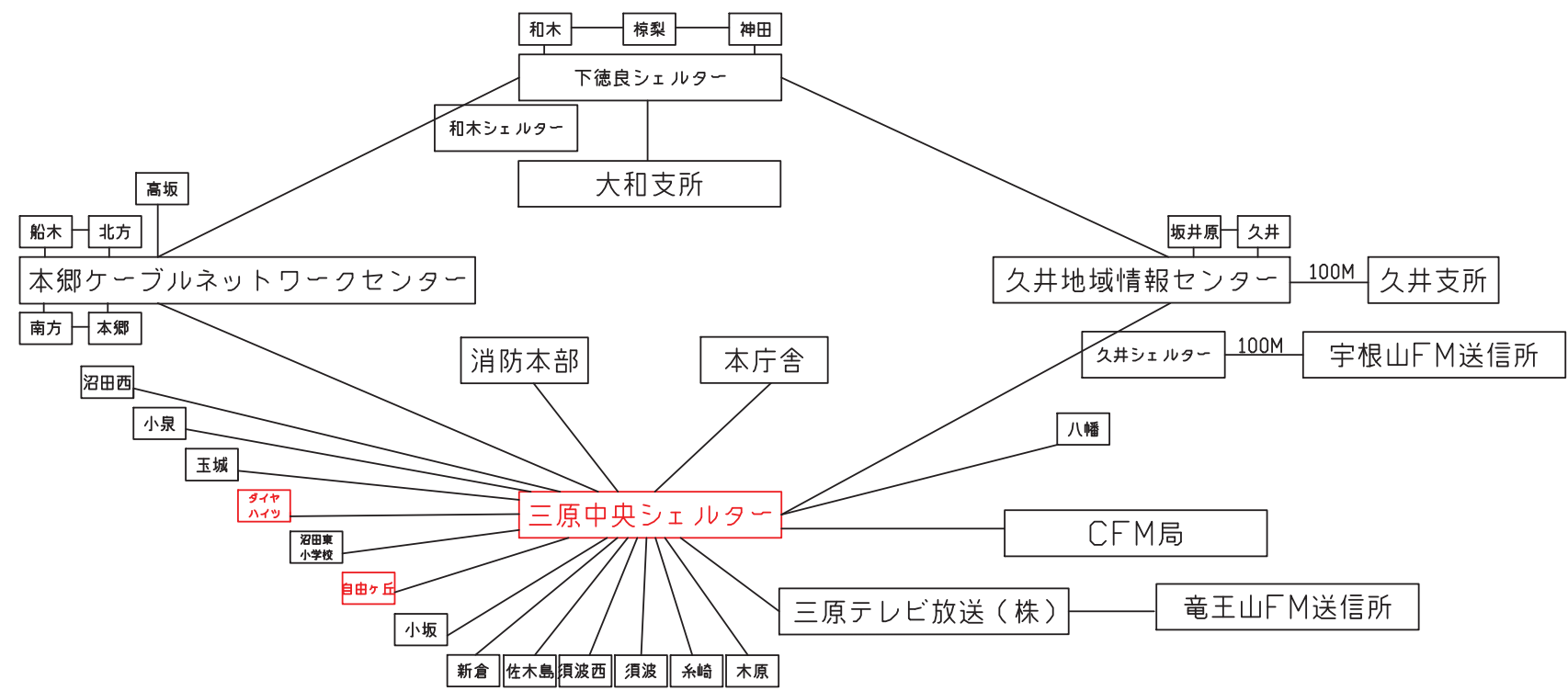
- 復電後、自動復旧すること
- グループ遠方制御アダプターに対応可能なこと



凡 例	
—	光ファイバー網(幹線系)
●	拠点施設
■	今回工事

版 記 事	件名	シェルター機器更新工事(5工区)		
	地区	三 原 市	工区	5工区
	図名	位 置 図	縮尺	FREE
	図番	1/12	日付	令和3年4月

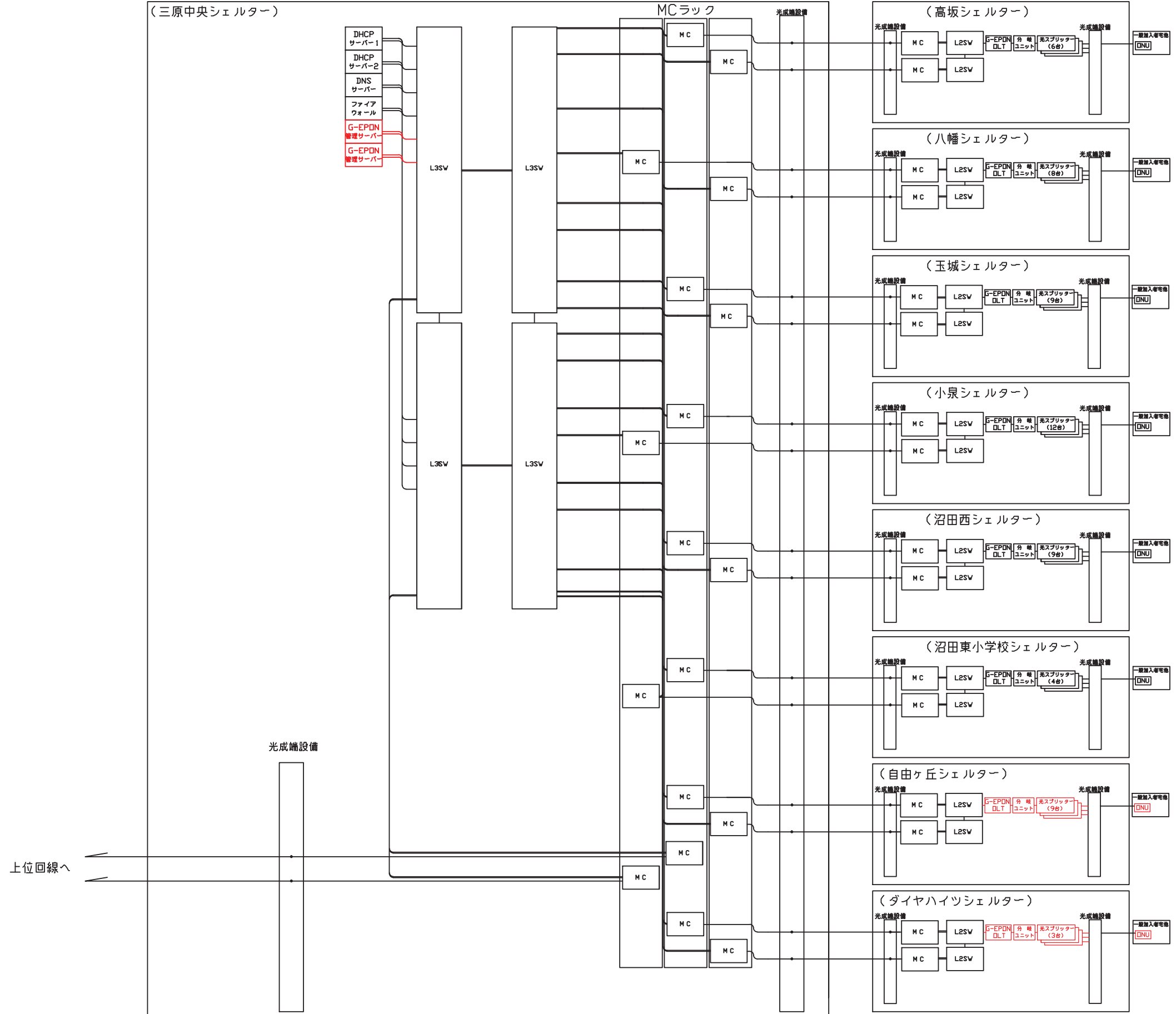
基幹トポロジー図



は今回工事をあらわす

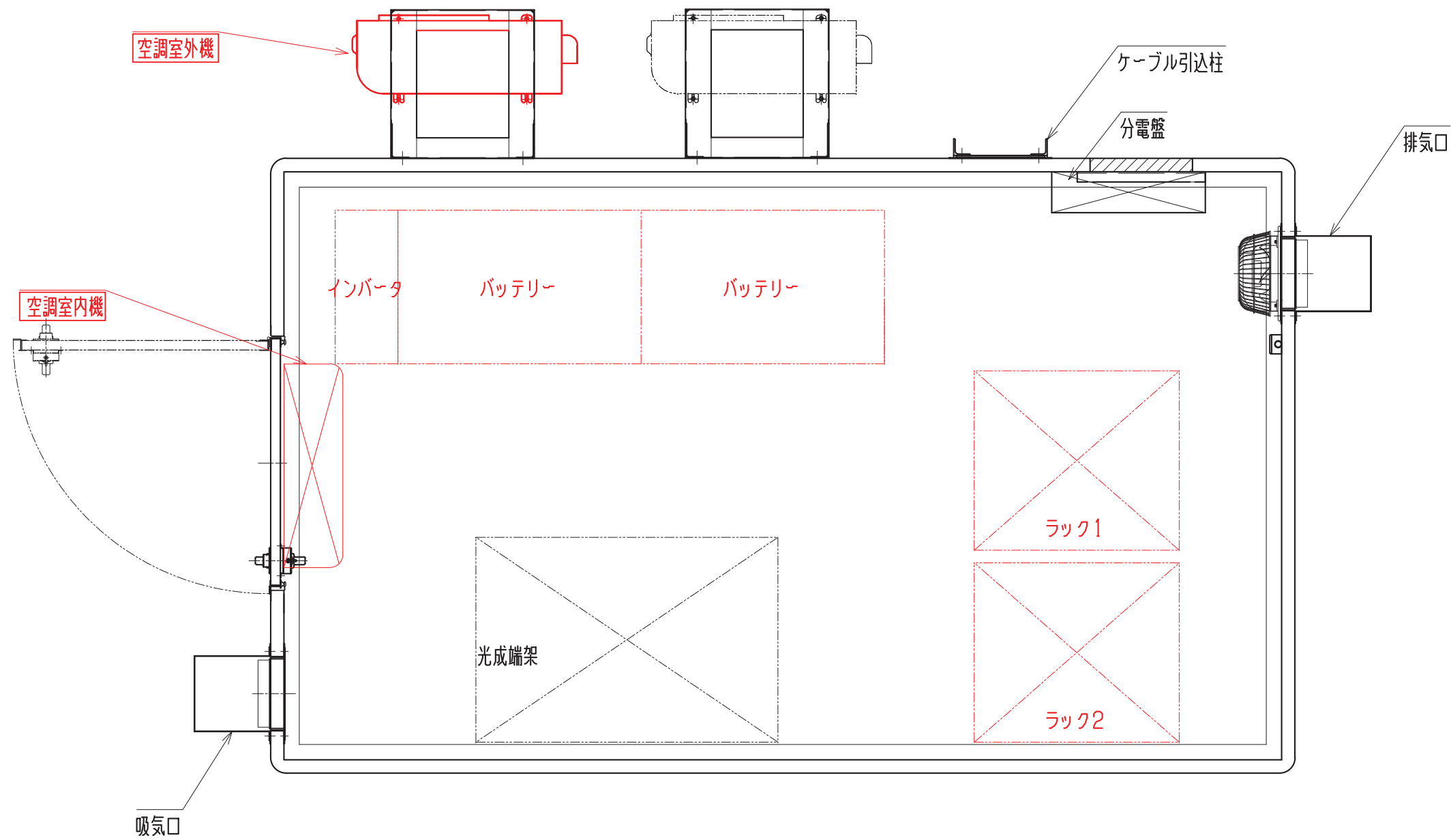
版	記事	件名	シェルター機器更新工事(5工区)	
		地区	三原市	工区 5工区
		図名	基幹トポロジー図	縮尺 FREE
		図番	2/12	日付 令和3年4月

(三原中央シェルター)



は今回工事をあらかず。

版	記事	件名	シェルター機器更新工事(5I区)	
	地区	三原市	工区	5I区
	図名	ネットワーク設備	縮尺	FREE
	図番	3/12	日付	令和3年4月



は今回工事をあらかず。

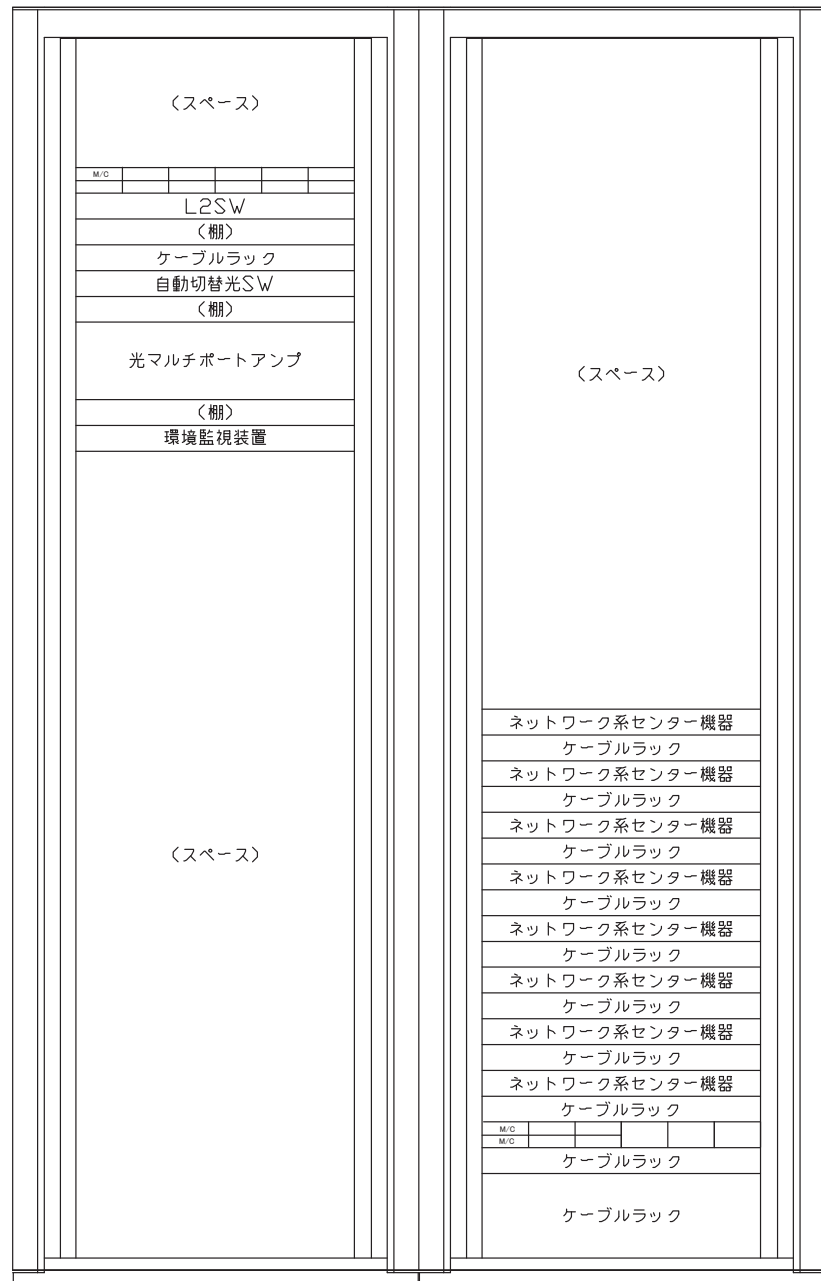
版	記事	件名	シェルター機器更新工事(5I区)	
	地区	三原市	I区	5I区
	図名	自由ヶ丘シェルター機器配置図	縮尺	FREE
	図番	4/12	日付	令和3年4月

施工前

通信ラック

映像ラック

46
45
44
43
42
41
40
39
38
37
36
35
34
33
32
31
30
29
28
27
26
25
24
23
22
21
20
19
18
17
16
15
14
13
12
11
10
9
8
7
6
5
4
3
2
1



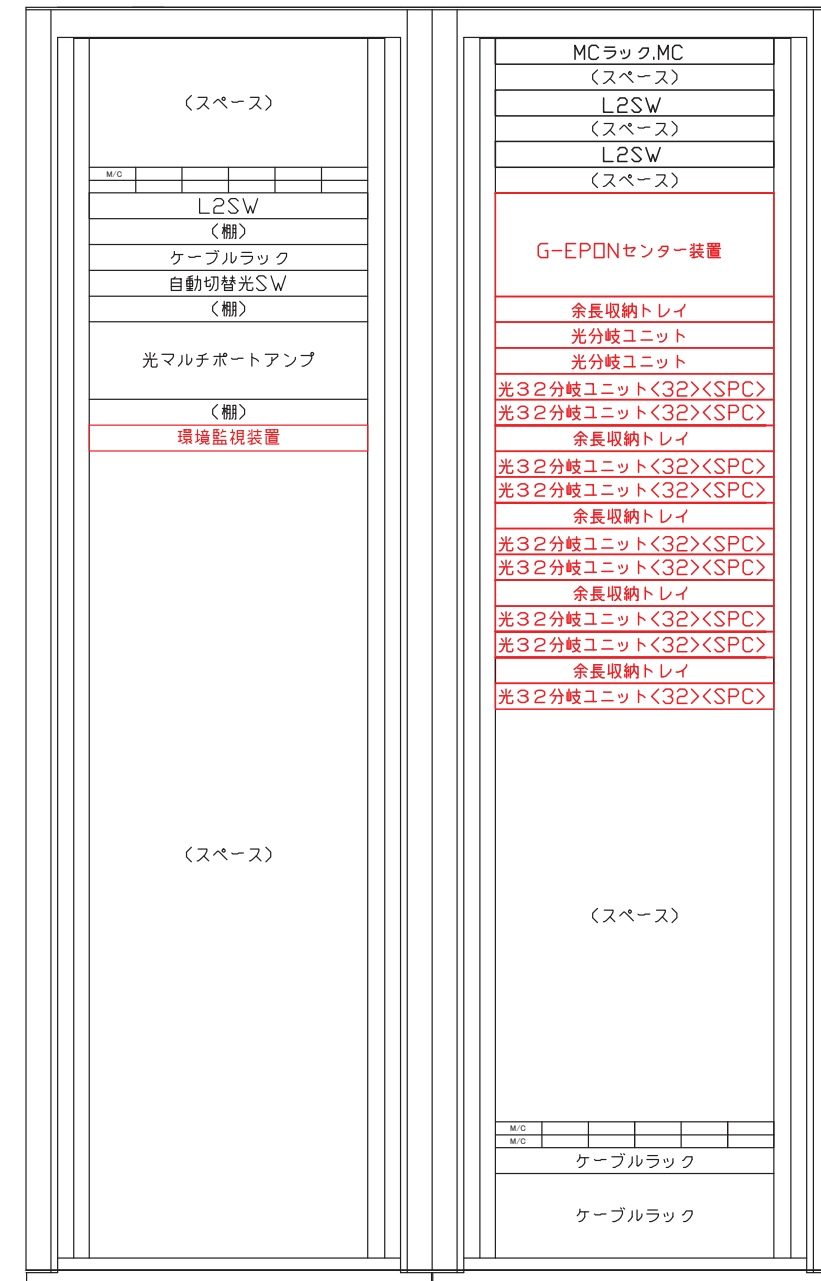
46
45
44
43
42
41
40
39
38
37
36
35
34
33
32
31
30
29
28
27
26
25
24
23
22
21
20
19
18
17
16
15
14
13
12
11
10
9
8
7
6
5
4
3
2
1

施工後

通信ラック

映像ラック

46
45
44
43
42
41
40
39
38
37
36
35
34
33
32
31
30
29
28
27
26
25
24
23
22
21
20
19
18
17
16
15
14
13
12
11
10
9
8
7
6
5
4
3
2
1



46
45
44
43
42
41
40
39
38
37
36
35
34
33
32
31
30
29
28
27
26
25
24
23
22
21
20
19
18
17
16
15
14
13
12
11
10
9
8
7
6
5
4
3
2
1

は今回工事をあらわす。

版	記事	件名	シェルター機器更新工事(5I区)	
		地区	三原市	工区 5I区
		図名	自由ヶ丘シェルター実装図	縮尺 FREE
		図番	5/12	日付 令和3年4月

三原中央シェルター

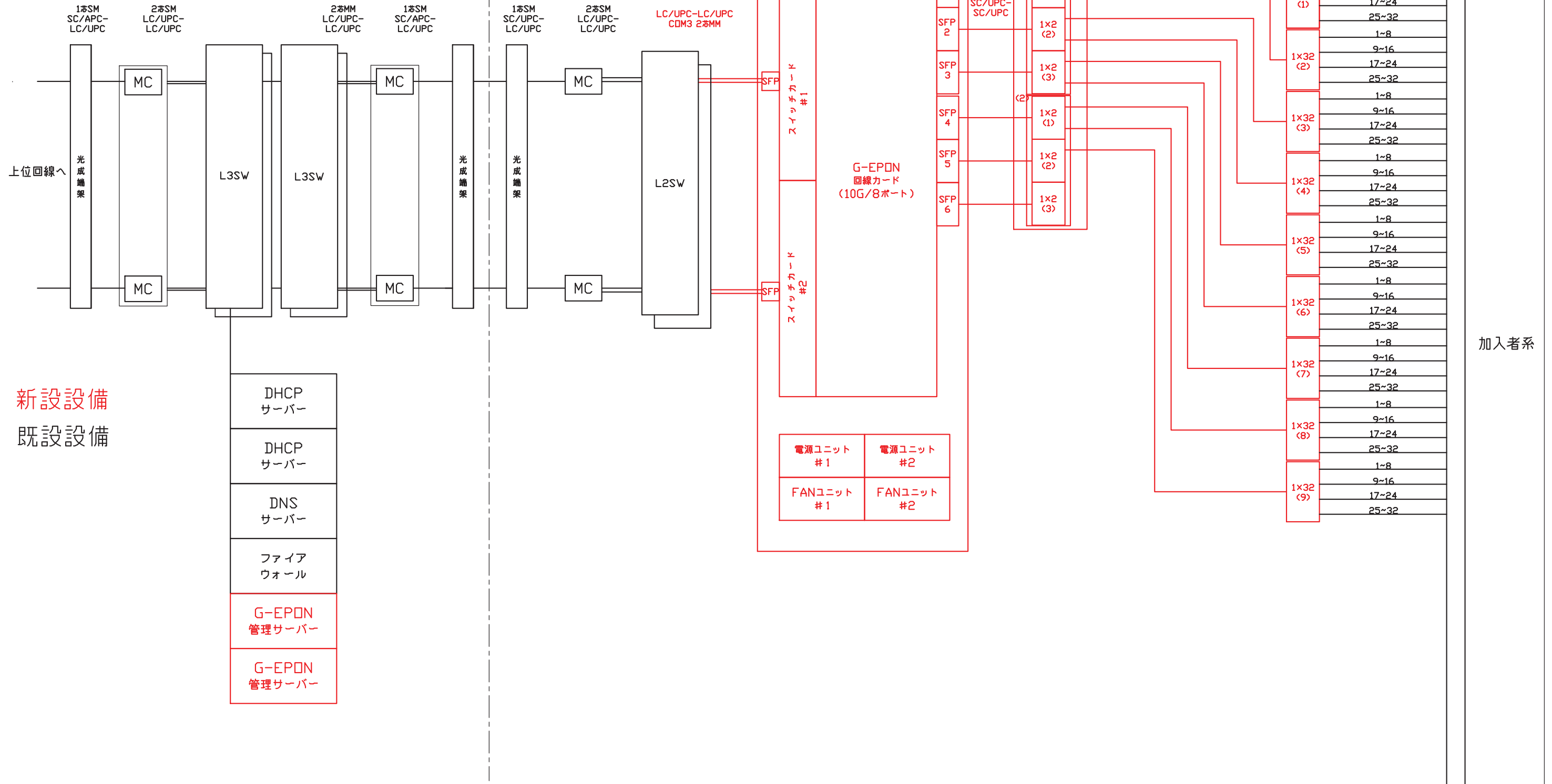
自由ヶ丘シェルター

G-EPONセンター装置

光スプリッター
モジュール(2分岐)

光スプリッター
モジュール(32分岐)

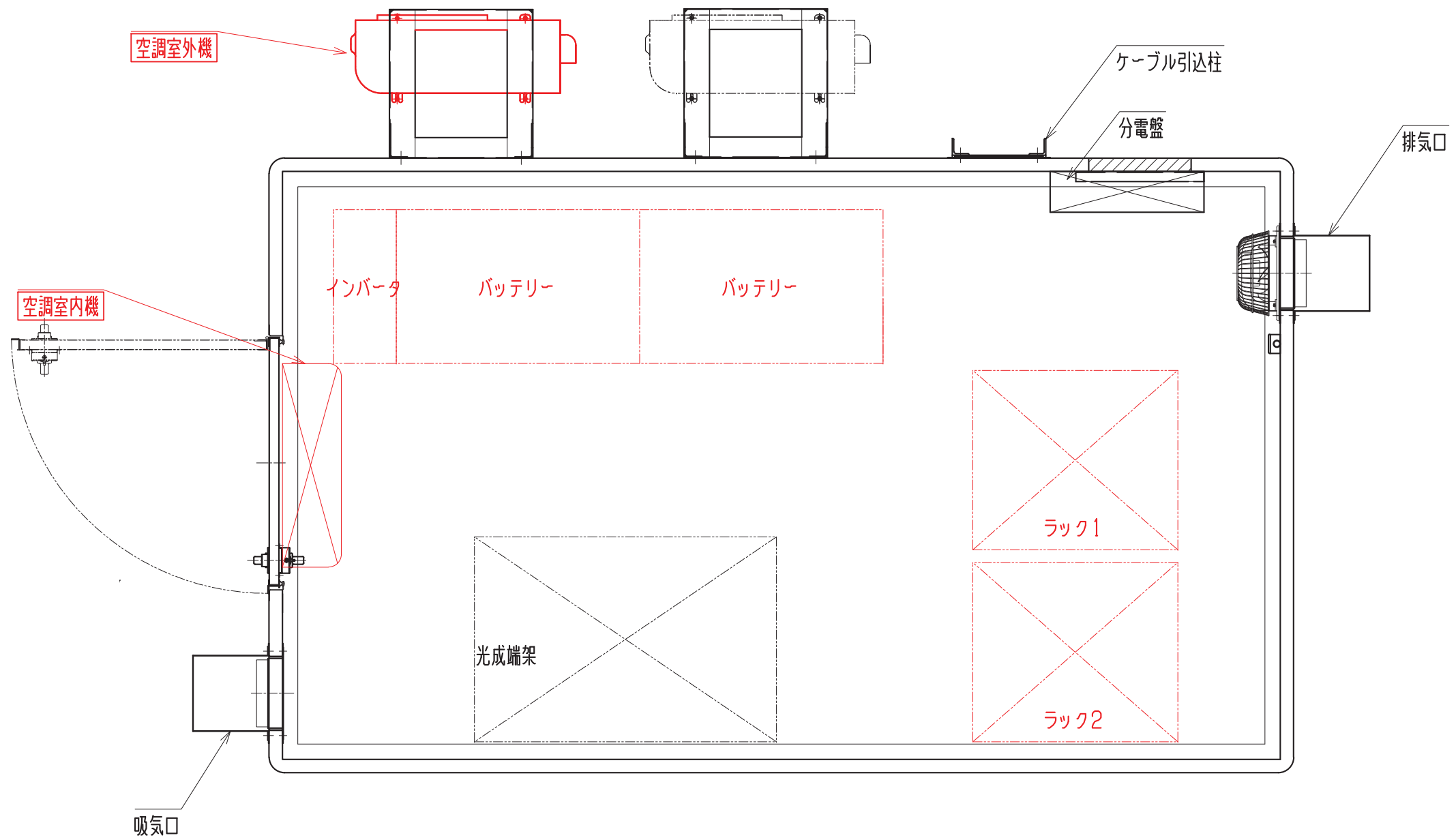
既設光コード 光成端架



新設設備
既設設備

は今回工事をあらかず。

版	記事	件名	シェルター機器更新工事(5I区)	
	地区	三原市	工区	5I区
	図名	自由ヶ丘シェルター構成図	縮尺	FREE
	図番	6/12	日付	令和3年4月



は今回工事をあらかず。

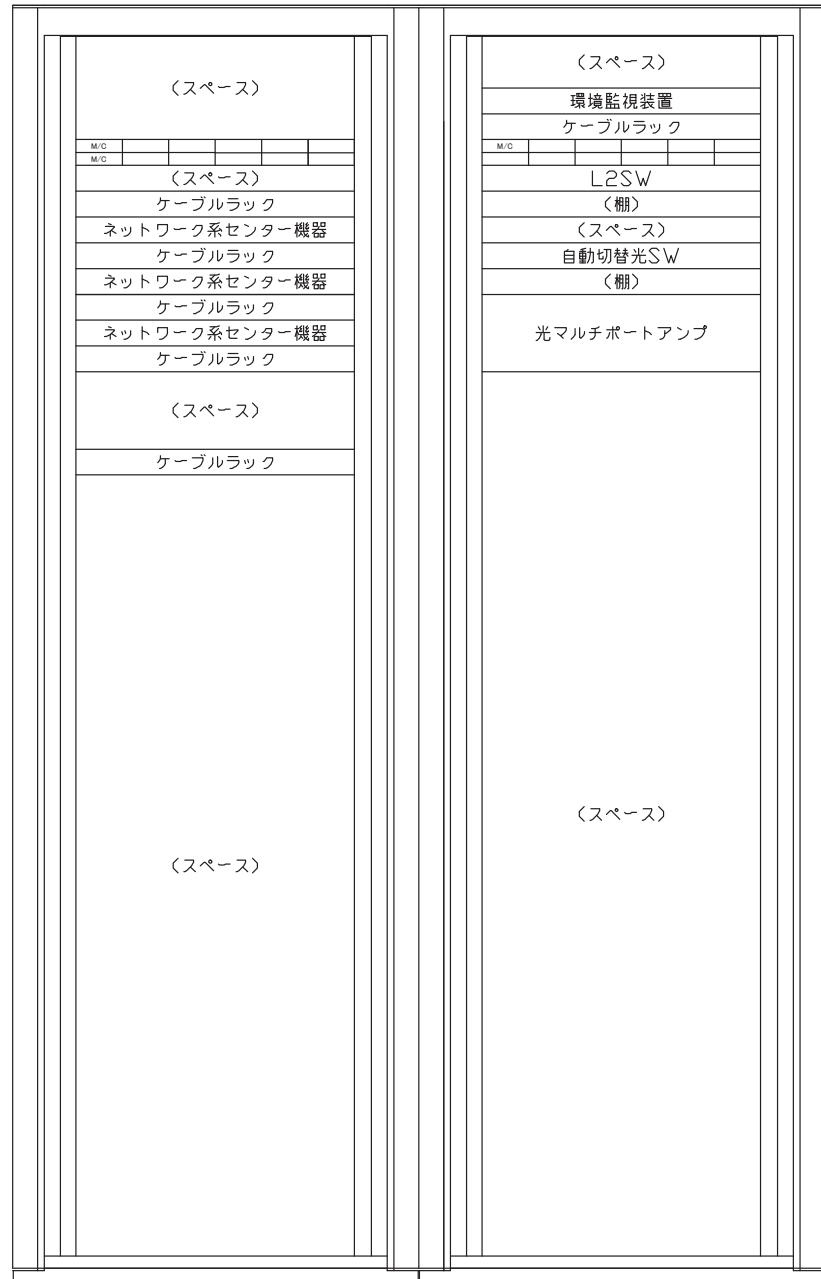
版	記事	件名	シェルター機器更新工事(5I区)	
	地区	三原市	工区	5I区
	図名	ダイヤハイツシェルター機器配置図	縮尺	FREE
	図番	7/12	日付	令和3年4月

施工前

ラック1

ラック2

- 46
- 45
- 44
- 43
- 42
- 41
- 40
- 39
- 38
- 37
- 36
- 35
- 34
- 33
- 32
- 31
- 30
- 29
- 28
- 27
- 26
- 25
- 24
- 23
- 22
- 21
- 20
- 19
- 18
- 17
- 16
- 15
- 14
- 13
- 12
- 11
- 10
- 9
- 8
- 7
- 6
- 5
- 4
- 3
- 2
- 1



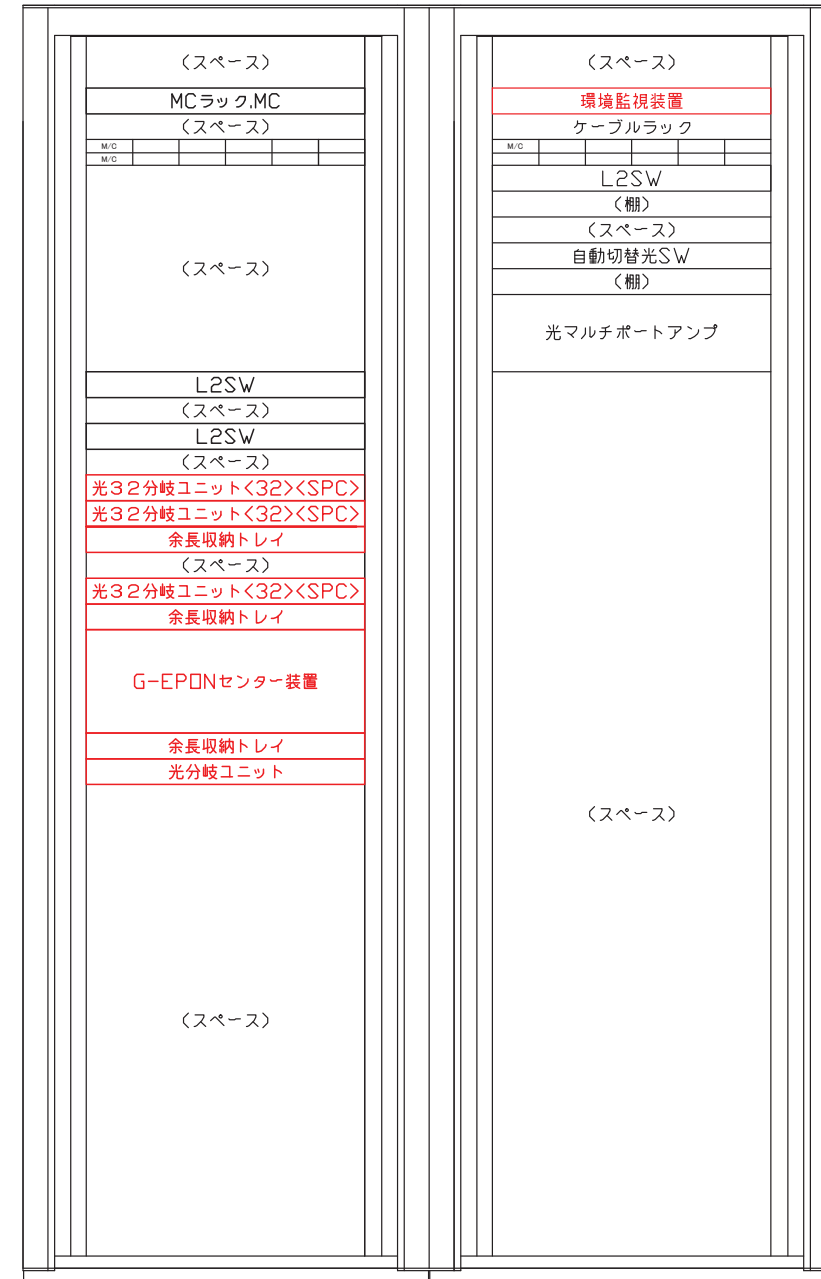
- 46
- 45
- 44
- 43
- 42
- 41
- 40
- 39
- 38
- 37
- 36
- 35
- 34
- 33
- 32
- 31
- 30
- 29
- 28
- 27
- 26
- 25
- 24
- 23
- 22
- 21
- 20
- 19
- 18
- 17
- 16
- 15
- 14
- 13
- 12
- 11
- 10
- 9
- 8
- 7
- 6
- 5
- 4
- 3
- 2
- 1

施工後

ラック1

ラック2

- 46
- 45
- 44
- 43
- 42
- 41
- 40
- 39
- 38
- 37
- 36
- 35
- 34
- 33
- 32
- 31
- 30
- 29
- 28
- 27
- 26
- 25
- 24
- 23
- 22
- 21
- 20
- 19
- 18
- 17
- 16
- 15
- 14
- 13
- 12
- 11
- 10
- 9
- 8
- 7
- 6
- 5
- 4
- 3
- 2
- 1



- 46
- 45
- 44
- 43
- 42
- 41
- 40
- 39
- 38
- 37
- 36
- 35
- 34
- 33
- 32
- 31
- 30
- 29
- 28
- 27
- 26
- 25
- 24
- 23
- 22
- 21
- 20
- 19
- 18
- 17
- 16
- 15
- 14
- 13
- 12
- 11
- 10
- 9
- 8
- 7
- 6
- 5
- 4
- 3
- 2
- 1

は今回工事をあらかず。

版	記事	件名	シェルター機器更新工事(5I区)	
		地区	三原市	工区 5I区
		図名	ダイヤハイツシェルター実装図	縮尺 FREE
		図番	8/12	日付 令和3年4月

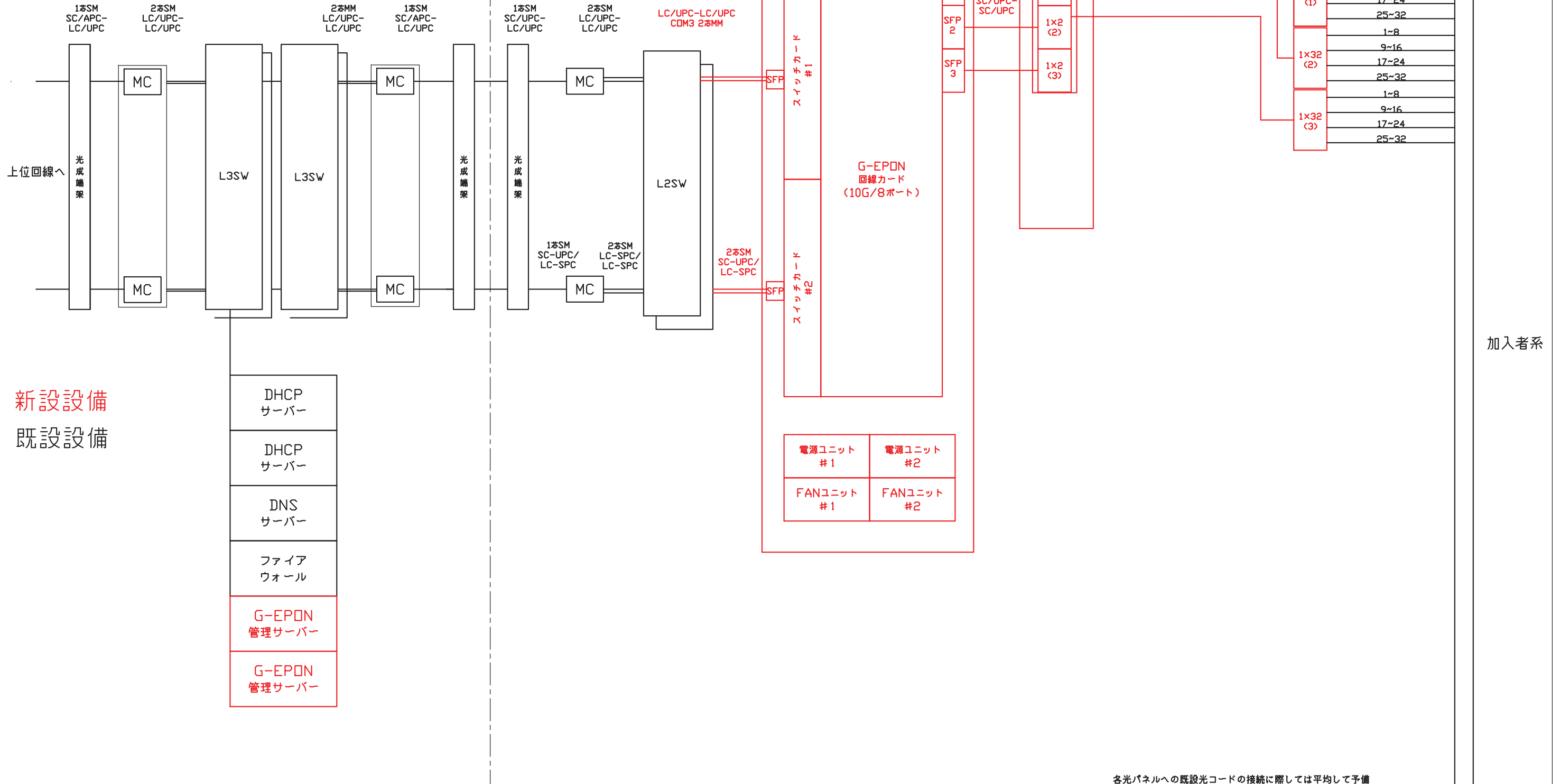
三原中央シェルター

ダイヤハイツシェルター

G-EPONセンター装置

光スプリッタ
モジュール (2分岐)

光スプリッター
モジュール (32分岐) 既設光コード 光成端架



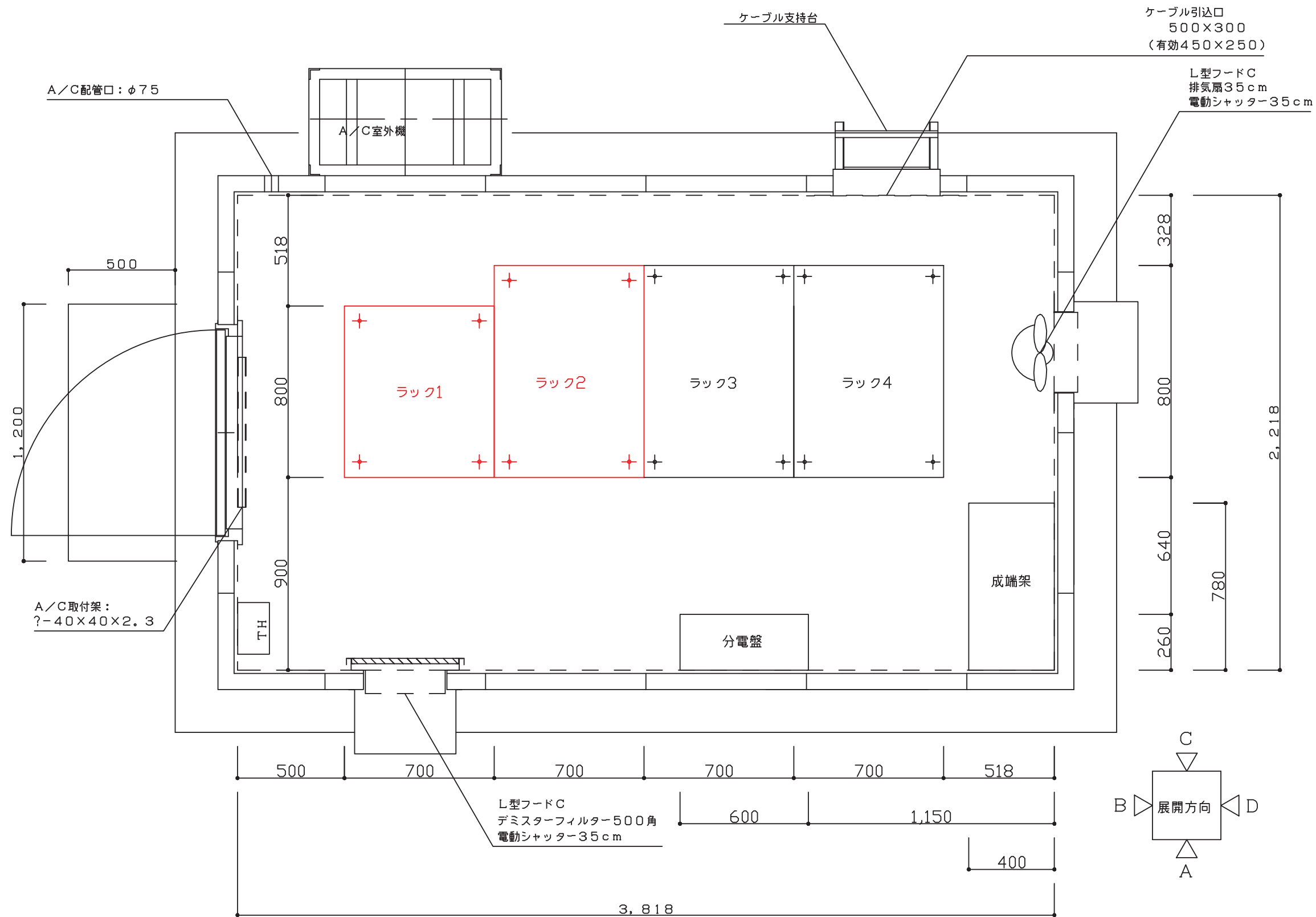
新設設備
既設設備

- DHCPサーバー
- DHCPサーバー
- DNSサーバー
- ファイアウォール
- G-EPON管理サーバー
- G-EPON管理サーバー

各光パネルへの既設光コードの接続に際しては平均して予備ポートを設けること

は今回工事をあらわす。

版	記事	件名	シェルター機器更新工事 (5I区)	
		地区	三原市	I区 5I区
		図名	ダイヤハイツシェルター構成図	縮尺 FREE
		図番	9/12	日付 令和3年4月



は今回工事をあらわす。

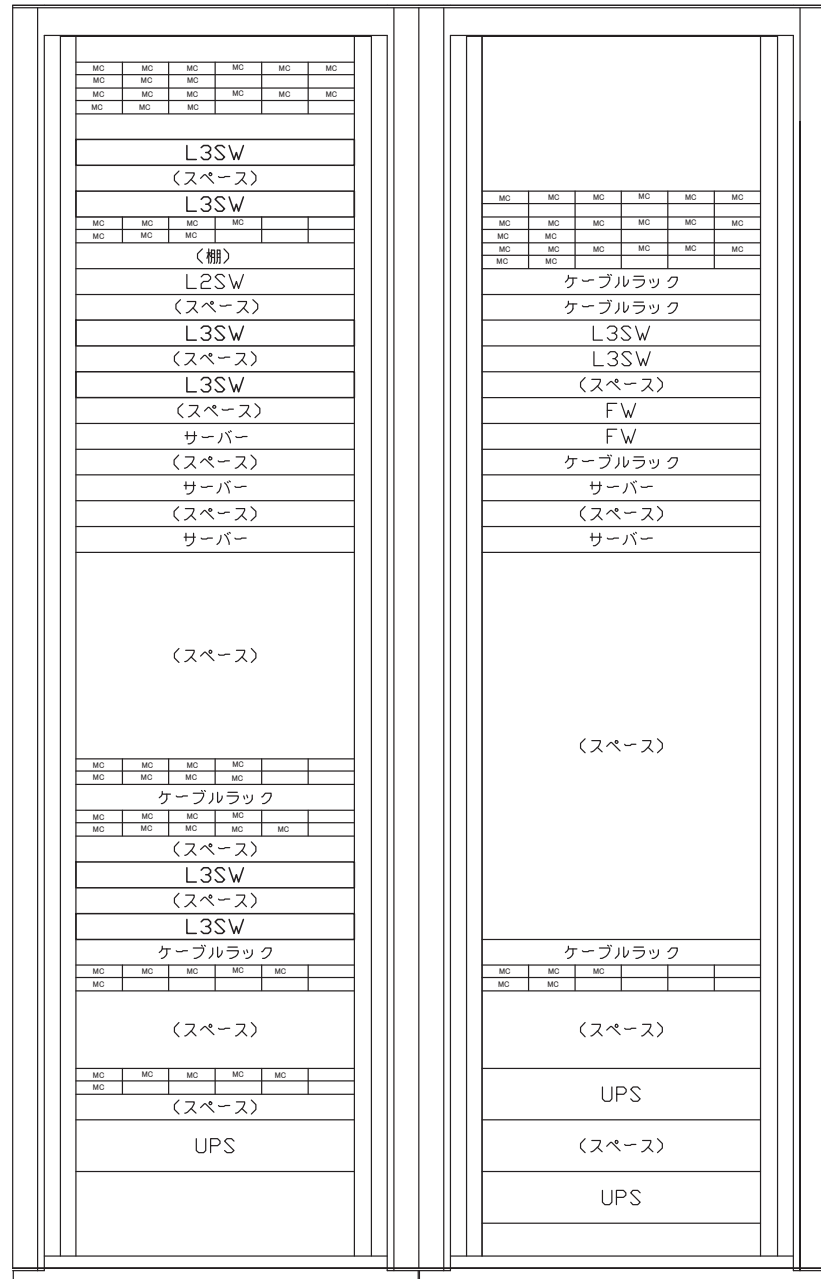
版	記事	件名	シェルター機器更新工事(5I区)	
	地区	三原市	工区	5I区
	図名	三原中央シェルター機器配置図	縮尺	FREE
	図番	10/12	日付	令和3年4月

施工前

ラック1

ラック2

- 46
- 45
- 44
- 43
- 42
- 41
- 40
- 39
- 38
- 37
- 36
- 35
- 34
- 33
- 32
- 31
- 30
- 29
- 28
- 27
- 26
- 25
- 24
- 23
- 22
- 21
- 20
- 19
- 18
- 17
- 16
- 15
- 14
- 13
- 12
- 11
- 10
- 9
- 8
- 7
- 6
- 5
- 4
- 3
- 2
- 1



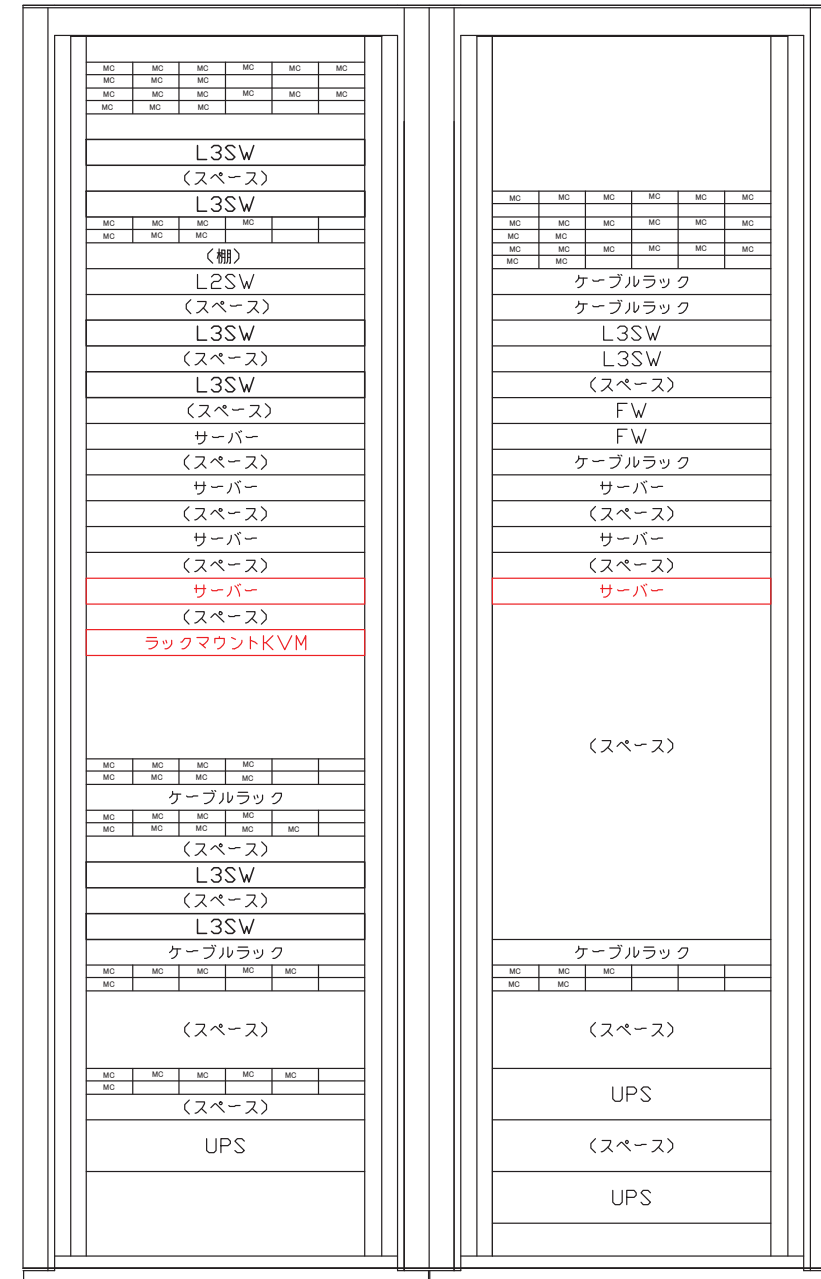
- 46
- 45
- 44
- 43
- 42
- 41
- 40
- 39
- 38
- 37
- 36
- 35
- 34
- 33
- 32
- 31
- 30
- 29
- 28
- 27
- 26
- 25
- 24
- 23
- 22
- 21
- 20
- 19
- 18
- 17
- 16
- 15
- 14
- 13
- 12
- 11
- 10
- 9
- 8
- 7
- 6
- 5
- 4
- 3
- 2
- 1

施工後

ラック1

ラック2

- 46
- 45
- 44
- 43
- 42
- 41
- 40
- 39
- 38
- 37
- 36
- 35
- 34
- 33
- 32
- 31
- 30
- 29
- 28
- 27
- 26
- 25
- 24
- 23
- 22
- 21
- 20
- 19
- 18
- 17
- 16
- 15
- 14
- 13
- 12
- 11
- 10
- 9
- 8
- 7
- 6
- 5
- 4
- 3
- 2
- 1



- 46
- 45
- 44
- 43
- 42
- 41
- 40
- 39
- 38
- 37
- 36
- 35
- 34
- 33
- 32
- 31
- 30
- 29
- 28
- 27
- 26
- 25
- 24
- 23
- 22
- 21
- 20
- 19
- 18
- 17
- 16
- 15
- 14
- 13
- 12
- 11
- 10
- 9
- 8
- 7
- 6
- 5
- 4
- 3
- 2
- 1

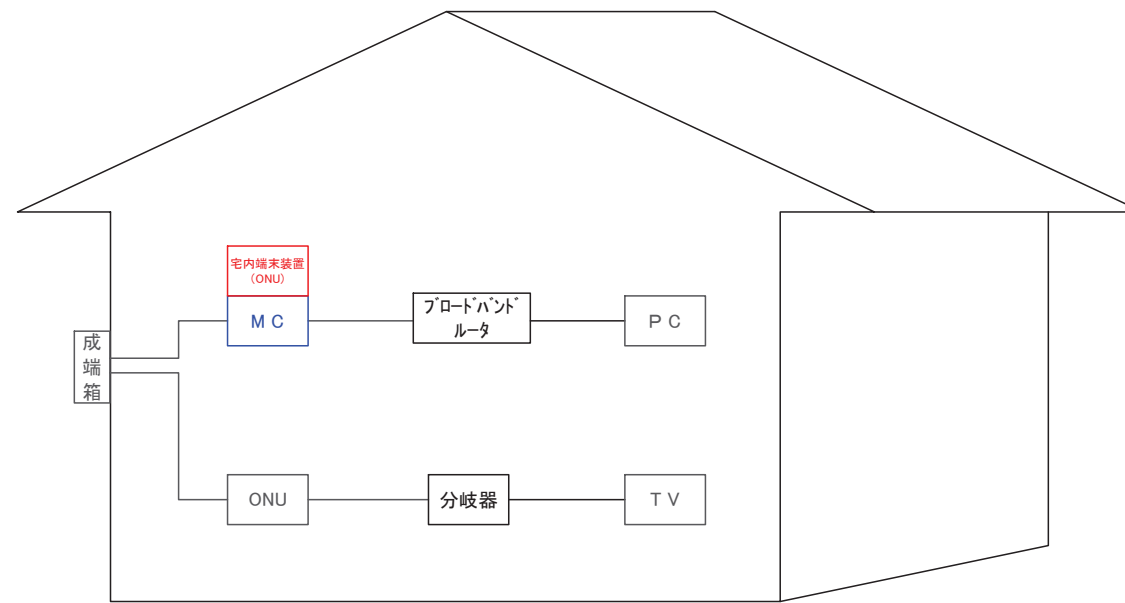
は今回工事をあらかず。

版	記事	件名	シエルトター機器更新工事(5I区)	
		地区	三原市	工区
		図名	三原中央シエルトター実装図	縮尺
		図番	11/12	日付
				5I区
				FREE
				令和3年4月

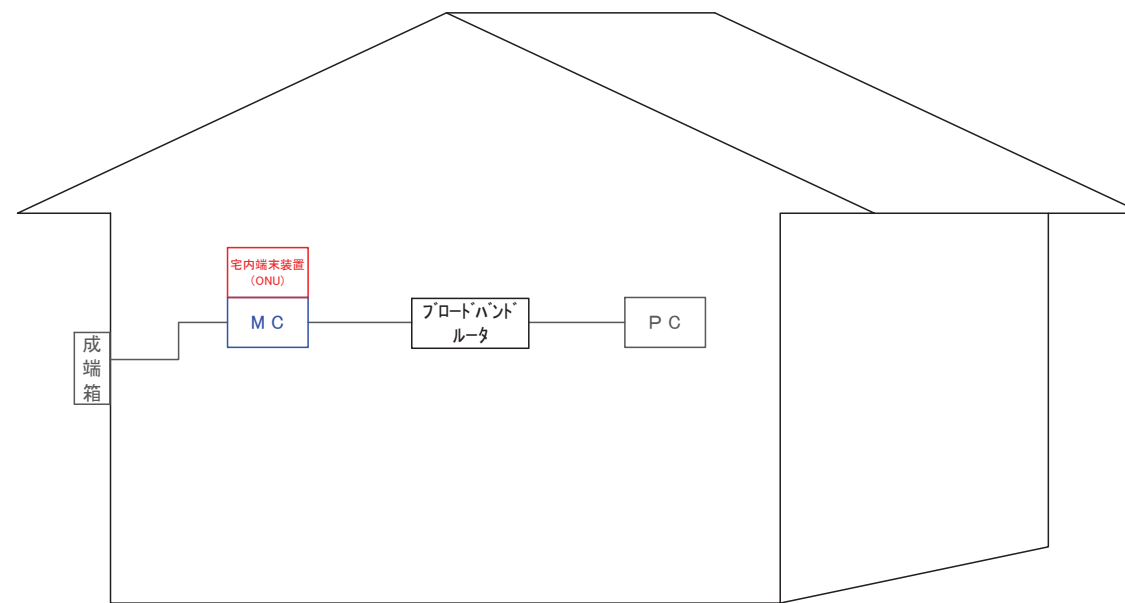
□ 新設機器

□ 撤去機器

TV・インターネット加入



TV未加入・インターネット加入



版記事	シェルター機器更新工事(5工区)		
地区	三原市	工区	5工区
図名	宅内図	縮尺	FREE
図番	12/12	日付	令和3年4月

参 考 数 量 書

工 事 名 称 シェルター機器更新工事(5工区)

[工事概要]

三原市沼田東町末光外

用途,構造,面積

工 事 範 囲

一 式

別 途 工 事

な し

工 期

契約締結日の翌日から 令和 4年3月31日までを工期とする.

一 般 事 項

《工事予算内訳》

設計金額 円

(税込み)

〈内 訳〉

区 分

金 額

摘 要

工 事 価 格

消 費 税 額

設 計 金 額

電気通信設備 中科目別内訳

自由ヶ丘地区					
科目名称	中科目名称	数量	単位	金額	備考
各シェルター通信機器 (EPON)	屋内通信 (EPON) 機器	1	式		
各シェルター通信機器 (EPON)	屋内共通設備	1	式		
各シェルター通信機器 (EPON)	加入者宅ONU	1	式		
各シェルター通信機器 (EPON)	無停電電源装置	1	式		
各シェルター通信機器 (EPON)	環境監視装置	1	式		
各シェルター通信機器 (EPON)	空調機	1	式		
計					
労務費	シェルター内工事	1	式		
労務費	ONU設置交換工事	1	式		
労務費	無停電電源装置工事	1	式		
労務費	空調機取替工事	1	式		
計					

電気通信設備 中科目別内訳

ダイヤハイツ地区					
科目名称	中科目名称	数量	単位	金額	備考
各シェルター通信機器 (EPON)	屋内通信 (EPON) 機器	1	式		
各シェルター通信機器 (EPON)	屋内共通設備	1	式		
各シェルター通信機器 (EPON)	加入者宅ONU	1	式		
各シェルター通信機器 (EPON)	無停電電源装置	1	式		
各シェルター通信機器 (EPON)	環境監視装置	1	式		
各シェルター通信機器 (EPON)	空調機	1	式		
計					
労務費	シェルター内工事	1	式		
労務費	ONU設置交換工事	1	式		
労務費	無停電電源装置工事	1	式		
労務費	空調機取替工事	1	式		
計					

