

工事仕様書

工事名称	西野公園トイレ更新工事
工事場所	三原市西野三丁目
工事内容	都市公園(西野公園)の既設公衆トイレを解体し、バリアフリー対応の公衆トイレを新設する。 【工事概要】 (1) 既設トイレ(撤去) (西野公園)・FRP製パネル組み立て構造平屋建て、延べ床面積0.99㎡、汲み取り便槽 (2) 新設トイレ (西野公園)・木造平屋建て、延べ床面積5.62㎡、簡易水洗便槽
準 則	公共建築工事標準仕様書(建築工事編・電気設備工事編・機械設備工事編)、 公共建築改修工事標準仕様書(建築工事編・電気設備工事編・機械設備工事編)、建築物 解体工事共通仕様書(国土交通省官房官庁営繕部監修・最新版)に基づき施工する。
関係法令等	この工事に当たっては、次の関係法令その他に基づいて施工する。 ・廃棄物の処理及び清掃に関する法律,同施行令,同施行規則 ・労働安全衛生法,同施行令,同施行規則 ・建設工事公衆災害防止対策要綱 ・石綿障害予防規則 ・大気汚染防止法,振動規制法,土壤汚染対策法 ・その他関係法令
工事保険等	受注者は、本工事において第三者に与えた損害を補填する保険又はその他必要とする 建設工事に関連する保険等に参加しなければならない。
疑義変更	本設計図書は、設計の大意を示すものであり、詳細部等について技術的必要事項は明記なく とも完全に施工すること。 施工に際して疑義を生じた場合、または軽微な変更を必要とする場合には、速やかに係員と協議 し、監督員の指示により施工すること。ただし、これらに於いて請負金額の増減はなきものとする。
提出書類	施工に先立ち、工事工程表、仮設計画図及び監督員の指示する書類を提出し、監督員の承認 を受けること。商品名及び製造者名が記載された材料については、当該商品又は同等品を使用 するものとし、同等品を使用する場合は、監督員の承諾を受けるものとする。また、設計図書に定め る品質及び性能を有することの証明となる資料を提出して監督員の承諾を受けるものとする。
工 期	本工事は請負契約締結の後、令和3年7月29日をもって工期とする。このうち検査期間として 13日間を見込んでいる。
そ の 他	・入札前に必ず現地確認し入札を行うこと。 ・本工事は公園を利用しながらの施工を想定している。よって、公園利用者等へ工事の影響を最 小限とするよう、騒音、振動及び粉塵等の対策に最大限配慮した施工方法を採用すること。 ・工事期間中は付近交通の安全を図ると共に、必要な場合には交通整理誘導員を配置し事故 及び危険防止に努めること。 ・官公署その他への手続きは受注者の負担で遅滞なく行うこと。 ・施工面積(外構工事含む)が3,000㎡以上の場合、土壤汚染対策法第4条第1項に規定する 届け出を工事着手30日前までに所管庁へ提出すること。 ・第三者災害防止及び飛散防止対策のため、必要に応じて監督員の指示する範囲に、バリケード 等を設置すること。また、苦情等発生した場合にはこれに対応すること。 ・施工箇所周囲の備品、機器等の養生、清掃等については十分にこれを行うこと。 ・要求の確保に必要な仮設は工事に含むものとする。 ・工事に必要な電気・水道及び下水道料金等は、受注者の負担とする。

- ・工事に支障を及ぼす雨水、湧き水、たまり水等は、適切な排水溝、集水枡等を設けポンプ等により排水する。ただし、予想外の出水等により施工上重大な支障を生じた場合は、監督員と協議すること。
- ・配筋検査は、受注者による自主検査を行ったうえ、監理者及び監督員による検査を行う。なお、これらの検査は、種類、径、数量について全数検査を原則とする。
- ・行政機関の休日に関する法律(昭和63年法律第91号)に定める行政機関の休日に工事の施工を行わない。ただし、あらかじめ監督職員の承諾を受けた場合は、この限りではない。
- ・以下の設計図面は、A2版をA3版に縮小している。(縮小率約70.7%)
- ・廃石綿等が発見された場合は、建築物解体工事共通仕様書のアスベスト含有建材の除去等に基づき、適切に除去を行うこと。

西野公園トイレ更新工事

図面番号	図面名称	縮尺	図面番号	図面名称	縮尺
A-00	タイトル・図面リスト		A-25	倉庫図面	1/30
A-01	木造工事特記仕様書(1)				
A-02	木造工事特記仕様書(2)				
A-03	木造工事特記仕様書(構造関係)		E-01	(電気設備)部分配置図	1/100
A-04	付近見取図		E-02	(電気設備)平面図、詳細図	1/30
A-05	配置図、敷地断面図	1/250	E-03	(電気設備)引込柱、分電盤詳細図	1/50
A-06	丈量図	1/250			
A-07	部分配置図(現況)	1/100			
A-08	部分配置図(計画)	1/100	M-01	(機械設備)配置図	1/250
A-09	建築概要、仕上、建物面積求積表、求積図(1)	1/50	M-02	(機械設備)部分配置図、勾配図	1/100
A-10	建物面積求積表、求積図(2)	1/50	M-03	(機械設備)平面図	1/30
A-11	平面図	1/30	M-04	(機械設備)便槽設置 断面詳細図(参考図)	1/20
A-12	屋根伏図	1/30	M-05	(機械設備)便槽・便器仕様(参考図)	1/30
A-13	立面図	1/50			
A-14	矩計図	1/20			
A-15	基礎伏図、断面詳細図	1/30			
A-16	床・土台伏図、小屋伏図	1/30			
A-17	軸組図(X1・X2通り)	1/30			
A-18	軸組図(Y1・Y2通り)	1/30			
A-19	展開図(1)	1/30			
A-20	展開図(2)	1/30			
A-21	既存トイレ(撤去)平面図、立面図、基礎伏図、矩計図	1/30			
A-22	仮設計画図(参考図)	1/100			
A-23	倉庫図面	1/30			
A-24	倉庫図面	1/30			

特記事項	訂正事項	一級建築士事務所 広島県知事登録17(1)0497号 岡田建築設計事務所 一級建築士 第102449号 岡田文夫	JOB NO.	DATE	SCALE	TITLE	NO.	A	00	図面縮小率	
			CH.	CH.							DR.
						タイトル・図面リスト					A-4 : 71%

I 工事概要		1 一般共通事項	5 環境への配慮 <1.4.1>	化学物質を放散させる建築材料等 本工事の建物内部に使用する建築材料等は、設計図面に規定する品質及び性能を有すると共に、次の1)から4)を満たすものとする 1) 合板、木質系フローリング、構造用パネル、集成材、単板層材、MDF、パーティクルボード、その他の木質建材、コア材樹脂板、接着剤、保護材、緩衝材、断熱材、塗料、仕上塗材は、アセトアルデヒド及びスチレンを放散しない又は放散が極めて少ない材料で、設計図面に規定する「ホルムアルデヒドの放散量」の区分に応じた材料を使用する 2) 接着剤及び塗料にトルエン、キシレン及びエチルベンゼンの含有量が少ない材料を使用する 3) 接着剤は、可塑剤（フタル酸ジ-n-ブチル及びフタル酸ジ-2-エチルヘキシル等を含有しない難揮発性の可塑剤を除く）が添加されていない材料を使用する 4) 1) の材料を使用して作られた家具、書架、実験台、その他の什器等は、ホルムアルデヒド、アセトアルデヒド及びスチレンを放散しないか、放散が極めて少ない材料を使用したものとする また、設計図面に規定する「ホルムアルデヒド放散量」は、次のとおりとする ホルムアルデヒド放散量 規制対象外 建築基準法施行令第20条の第7第1項に定める第一種、第二種及び第三種ホルムアルデヒド放散建築材料以外の材料 建築基準法施行令第7第4項の規定により国土交通大臣の認定を受けた材料 ホルムアルデヒド放散量 第三種 建築基準法施行令第20条の第7第1項に定める第三種ホルムアルデヒド放散建築材料 建築基準法施行令第20条の第7第4項の規定により国土交通大臣の認定を受けた材料 国等による環境物品等の調達推進等に関する法律（平成12年法律第100号）に基づき制定された「広島県グリーン購入方針」に掲載されている品目については、他の特記事項及び図面表記の範囲内で、環境負荷を低減できる材料を優先的に選定するよう努めるものとする										
1. 工事名称 : 西野公園トイレ更新工事 2. 工事場所 : 三原市西野3丁目 3. 敷地面積 : 西野公園1,181.43㎡ 4. 構造規模 : 木造平屋建て 床面積5.60㎡ 5. 工事種目 : 建築工事、電気設備工事、機械設備工事 6. 別途工事 : 7. 調査協力について 本工事は工事中及び竣工後、次の調査を行うため、発注者より連絡があれば対応すること。 (1) 公共事業労務費調査...工事中に実施（調査票等の記入提出、発注者の調査実施への協力等） (2) 完成施設事後調査（第1次調査）...引渡後概ね6ヶ月後 (3) 完成施設事後調査（第2次調査）...引渡後概ね1年目頃 (4) かし担保調査...建設工事請負契約第4条1条に定める期間内 (5) 公共建物木材利用事例調査...工事中に実施（調査票等の記入提出、発注者の調査実施への協力等） 8. 公衆災害防止措置 (1) 工事に際し工事関係者以外の第三者の生命・身体及び財産の危害並びに迷惑を防止するために必要な措置を執ること。 (2) 上記について、「建設工事公衆災害防止対策要綱（平成5年1月12日付け建設事務次官通達）」に基づき実施すること。 9. 現状復旧 工事に際し隣接建築物等に損傷を与えた場合は、速やかに現状復旧を行うこと。 10. 主要資材 (1) この工事の施工に際し、やむを得ず工事の一部（主体的部分を除く）を第三者に請負わせるようとする場合は、原則として三原市内に主たる営業所・本店を有する業者に有するものとする。 (2) 主要資材を購入しようとする場合は、極力三原市内に営業所・本店を有する業者に発注するものとし、予め購入先の名称・所在地及び資材名等を発注者に通知するものとする。 (3) 当該工事に使用する砂については、海砂（県外産を含む）を使用しないこと。		1 一般共通事項 6 材料の品質等 <1.4.2>	1 一般共通事項 10 工事写真等 11 完成時の提出図書 <1.7.1.3> 12 電子納品 13 工事中情報共有システム 14 施工図及び施工計画書 <1.7.2> 15 設備工事との取り合い 16 施工中の安全確保 17 工程報告 18 保証書 19 中間技術検査 <1.6.2> 20 石綿含有成形板の処理等 21 設計GL 22 耐荷重及び耐力 23 検査記録	分析 測定対象化学物質を採取したバッチ型採取機器を分析機関に送付し、濃度を分析する その他 監督職員から測定方法に関する注意事項等の指示を受けること 2) 木材の防腐・防蟻処理剤は、クロロピヒス、ダイアソニン及びフェノカルブを含有しない薬剤とし、加工時防腐・防蟻処理等は工場で先行し乾燥させた後現場に搬入する 3) 保温材、断熱材、緩衝材については、ホルムアルデヒドを放散しない又は放散が極めて少ないF等級のものとする 4) 塗料、壁紙、仕上塗材、合板、接着剤等で屋内に面するものについては、ホルムアルデヒドを放散しないか、放散が極めて少ないF等級のものとする 5) 屋内に面して用いる材料は、上記2)～4)に適合した上で、揮発性有機化合物の発散が低い若しくは極めて少ないものを選択するように努め、1)の規定を満たすこと 下記のことを監督職員に提出する。工事中写真及び完成写真の作成は「普通工写真作成要領」によるものとする (1) 工程写真 工事の進捗に伴い工事全体状況及び主要工程の写真（カラー・サービス版）を期間別工事工程報告書に添付するものとする (2) 工事中写真 水中又は地下に埋設される部分、その他完成後外部から検査・確認する事が出来なくなる部分、及びその他監督職員が指示する箇所は、A4版写真台帳にまとめて完成検査日まで提出するものとする。 提出部数：1部 (3) 完成写真 【撮影箇所】建物外観各方向、主要箇所、主要室内その他監督職員が指示する箇所 【規格・提出部数】 A4版クリアファイル 部 A4版写真台帳 部 【完成写真の撮影業者】・監督職員の承諾する撮影業者 (4) その他の写真 隣接建物等に隣接のおそれがある場合は、施工前・施工後の写真（カラー・キャビネット版）を監督職員の指示により提出するものとする (5) 保管 工事写真のネガ・データは、受注者において工事完成後2年間保管すること 提出を要する 完成図書：1部 竣工図の種類（全て） 作成方法 CAD（CADデータの提出（要・不要）） 原図 普通紙・不要 竣工図 ニツ折製本（ A1版 部 A2版 部 A3版 部） 竣工図は原則として原図にて修正を行い、施工前・保全に関する資料で必要なもの提出は監督職員の指示による。 なお、12 電子納品で対象工事である場合は、加えて電子成果品を 2部提出すること 型式台帳 型式台帳は、監督職員が指定する様式で作成する。建物で使用する部材、機器を記入し提出すること。	標準仕様書に記載されていない特別な材料の工法は、当該製品等の指定工法による 工事種目 技能検定職種 技能検定作業 仮設工事 とび 及び作業 鉄筋工事 鉄筋施工 鉄筋組立作業 コンクリート工事 型枠施工 型枠工事作業 コンクリート圧送施工 コンクリート圧送工事作業 鉄骨工事 鉄工 構造物鉄工作業 とび 及び作業 コンクリートブロック・ALC コンクリートブロック工事作業 ALCパネル施工 ALCパネル工事作業 防水工事 防水施工 アスファルト防水工事作業 ウレタンゴム系遮断防水工事作業 アクリルゴム系遮断防水工事作業 合成ゴム系シート防水工事作業 増化ビニル系シート防水工事作業 セメント系防水工事作業 シーリング防水工事作業 改善アスファルトシートトーチ工法 防水工事作業 FRP防水工事作業 石工事 石材施工 石張り作業 タイル工事 タイル表り タイル張り作業 木工事 建築大工 大工工事作業 屋根及びひくい工事 建築板金 内外表板金作業 スレート施工 スレート工事作業 金属工事 内装仕上施工 鋼製下地工事作業 建築板金 内外表板金作業 左官工事 左官 左官作業 建具工事 物ツシ施工 ビル用ツシ施工作業 ガラス施工 ガラス工事作業 自動ドア施工 自動ドア施工作業 カーテンウォール工事 カーテンウォール施工 金属製カーテンウォール工事作業 ツシ施工 ビル用ツシ施工作業 ガラス施工 ガラス工事作業 塗装工事 塗装 建築塗装作業 内装工事 内装仕上施工 プラスチック系床仕上工事作業 カーペット系床仕上作業 ボード仕上工事作業 表紙 壁紙作業 排水工事 配管 建築配管作業 舗設工事 路面表示施工 消解ペイントハンドマーカ-工事作業 加熱ペイントマシンマーカ-工事作業 植栽工事 造園 造園工事作業 技能士に関しては、積極的な活用を図ること。	1) 図示した室のホルムアルデヒド、スチレン、トルエン、キシレン、エチルベンゼンの室内濃度を測定し、厚生労働省が定める指針値以下であることを確認し、監督職員に報告する バッチ型採取機器を用いて測定を行う場合には、次の要領で測定及び分析を行う 3) 0分間換気 測定対象室のすべての窓及び扉（通り付け家具、押し入れ等の収納部分の扉を含む）を開放し、3) 0分間換気する 5) 時間閉鎖 の後、測定対象室すべての窓及び扉を5時間閉鎖する。ただし、通り付け家具、押し入れ等の収納部分の扉は開放したままとする 測定 イ の状態のまま測定する ロ 測定時間は、原則として24時間とする。ただし、工程等の都合により、24時間測定が行えない場合は、8時間測定とする。なお、8時間測定の場合は、午後2時～3時が測定時間等の中央となるよう、10時30分～18時30分までの時間帯で測定する ハ 測定回数：1回とし、複数回の測定は不要とする	1 一般共通事項 10 工事写真等 11 完成時の提出図書 <1.7.1.3> 12 電子納品 13 工事中情報共有システム 14 施工図及び施工計画書 <1.7.2> 15 設備工事との取り合い 16 施工中の安全確保 17 工程報告 18 保証書 19 中間技術検査 <1.6.2> 20 石綿含有成形板の処理等 21 設計GL 22 耐荷重及び耐力 23 検査記録 24 図面検査 <1.7.3>	分析 測定対象化学物質を採取したバッチ型採取機器を分析機関に送付し、濃度を分析する その他 監督職員から測定方法に関する注意事項等の指示を受けること 2) 木材の防腐・防蟻処理剤は、クロロピヒス、ダイアソニン及びフェノカルブを含有しない薬剤とし、加工時防腐・防蟻処理等は工場で先行し乾燥させた後現場に搬入する 3) 保温材、断熱材、緩衝材については、ホルムアルデヒドを放散しない又は放散が極めて少ないF等級のものとする 4) 塗料、壁紙、仕上塗材、合板、接着剤等で屋内に面するものについては、ホルムアルデヒドを放散しないか、放散が極めて少ないF等級のものとする 5) 屋内に面して用いる材料は、上記2)～4)に適合した上で、揮発性有機化合物の発散が低い若しくは極めて少ないものを選択するように努め、1)の規定を満たすこと 下記のことを監督職員に提出する。工事中写真及び完成写真の作成は「普通工写真作成要領」によるものとする (1) 工程写真 工事の進捗に伴い工事全体状況及び主要工程の写真（カラー・サービス版）を期間別工事工程報告書に添付するものとする (2) 工事中写真 水中又は地下に埋設される部分、その他完成後外部から検査・確認する事が出来なくなる部分、及びその他監督職員が指示する箇所は、A4版写真台帳にまとめて完成検査日まで提出するものとする。 提出部数：1部 (3) 完成写真 【撮影箇所】建物外観各方向、主要箇所、主要室内その他監督職員が指示する箇所 【規格・提出部数】 A4版クリアファイル 部 A4版写真台帳 部 【完成写真の撮影業者】・監督職員の承諾する撮影業者 (4) その他の写真 隣接建物等に隣接のおそれがある場合は、施工前・施工後の写真（カラー・キャビネット版）を監督職員の指示により提出するものとする (5) 保管 工事写真のネガ・データは、受注者において工事完成後2年間保管すること 提出を要する 完成図書：1部 竣工図の種類（全て） 作成方法 CAD（CADデータの提出（要・不要）） 原図 普通紙・不要 竣工図 ニツ折製本（ A1版 部 A2版 部 A3版 部） 竣工図は原則として原図にて修正を行い、施工前・保全に関する資料で必要なもの提出は監督職員の指示による。 なお、12 電子納品で対象工事である場合は、加えて電子成果品を 2部提出すること 型式台帳 型式台帳は、監督職員が指定する様式で作成する。建物で使用する部材、機器を記入し提出すること。 電子納品 電子納品対象工事とする 電子納品とは、「調査、設計、工事などの各業務段階の最終結果を電子データで納品すること」をいう。ここでいう電子データとは、「普通工事電子納品要領（以下、要領という）」に基づいて作成されたものを指す 成果品については、「要領」に基づいて作成した電子成果品を電子媒体で提出する。「要領」で特記記載がない項目については、原則として電子データを提出する義務はないが、「要領」の解釈に疑義がある場合は監督職員と協議の上、電子化の是非を決定する また、成果品提出の際には、ウイルス対策を実施したうえで提出すること (1) 本工事は、受注者間の情報を電子的に交換・共有することにより、業務の効率化を図る情報共有システムの対象である。なお、運用にあたっては「広島県工事中情報共有システム運用ガイドライン」に基づき実施すること (2) 本工事に使用する情報共有システムは次とする 広島県工事中情報共有システム（http://shotatsu.pref.hiroshima.jp/gi/asp/index.html） (3) 監督職員及び受注者が使用する情報共有システムのサービス提供者（以下「サービス提供者」という）との契約は、受注者が行い、利用料を支払うものとする (4) 受注者は、監督職員又はサービス提供者から技術上の問題点を把握、利用にあつたての評価を行うためのアンケート等が求められた場合、協力しなければならない 提出した施工図及び施工計画書の著作権に係る当該建物に限る使用権は、発注者に移譲するものとする <1.7.2> 設備工事との取り合い (施工範囲) 図示した鉄筋コンクリート部の貫通孔 図示した壁、天井の仕上げ材、下地材切り込み及び下地補強 自動閉鎖装置設置箇所の切り込み及び補強 ・同一場所で別契約の関連工事が行われる場合は、労働安全衛生法第30条第2項に基づき、当該工事について、同条第1項に規定する措置を講ずべき者として本工事現場代理人を指名する ・労働安全衛生法第15条に基づき統括安全衛生責任者を選任したときは、本契約後直ちに「統括安全衛生責任者選任届出書」（任意様式）を提出すること 工程報告 別紙様式による期間別工事工程報告書を毎月2回1部提出すること 保証書 次の工事について保証書を提出すること 工事区分 材料名 保証年限 備考 防水工事 ・アスファルト防水 年 ・改善アスファルト防水 年 ・合成高分子フルーフィング防水 年 ・金属防水 年 屋根工事 ○長尺金属板葺き 年 漏水の場合等 ・折板葺き 年 漏水の場合等 ・瓦葺き 年 漏水の場合等 防錆工事 年 特殊床工事 ・フローリング及び塗装 年 プール工事 ・プール本体 年 ・FRP・FRP ・塗装（通常塗装の場合） 年 植栽工事 ・活着 年 枯死の場合 防蟻処理 年	特記事項	訂正事項	一級建築士事務所 広島県知事登録17(1)0497号 岡田 建築設計事務所 一級建築士 第102449号 岡田文夫	JOB NO. DATE SCALE TITLE CH. CH. DR. 2020.10.	西野公園トイレ更新工事 木造工事特記仕様書（1）	NO. A / O1 図面縮小率 A-3：100% A-4：71%

2	1	足場等	「手すり先行工法に関するガイドライン」に基づく足場の設置に当たっては、同ガイドラインの別紙1「手すり先行工法による足場の組立て等に関する基準」における2の(2)手すり設置方式又は(3)手すり先行専用足場方式により行う。	<2.2.4>
	2	監督職員事務所等	設ける m2程度 ・ 設けない 現場に設置する備品等は、現場説明書の施工条件明示による	<2.3.1>
	3	工事用水	構内既存の施設 利用できない ・ 利用できる (有償 ・ 無償)	
	4	工事用電力	構内既存の施設 利用できない ・ 利用できる (有償 ・ 無償)	
	5	仮囲い等の安全施設	別紙設計図による	
	6	工事現場の表示	現場の見やすい位置に、監督職員 が指示する次の表示板を設置する 工事名等の表示板 (900mm x 600mm) ・ 工事概要等の説明看板 (900mm x 600mm)	
	7	交通誘導員	配置する ・ 配置しない 大型車両進入時 (1) 人/日 ・ 常時配置 () 人/日 ・ () 作業期間 () 人/日	

3	4	5	6	7	8	9
土木	木造	軸組	軸組	枠組	丸太組	C L T
基礎	工事	構造	構造	構造	構造	パネル
基礎	工事	構造	構造	構造	構造	工事

1	1	材料	木工事に使用する木材等は、使用材料表 9 による 木工事に使用する合板等は、使用材料表 10 による	<10.2.2><10.2.3><10.2.4>
	2	表面仕上げ	○ 釘 ・ JIS A 5508 材質 () ・ JIS A 5508 に規定されているもの以外の釘 材質 () ・ 造作材化粧面の釘打ち 隠し釘打ち ・ 釘頭埋め木 ・ つぶし釘打ち ・ 釘頭現し ・ 木ねじ ・ JIS B 1112 又は JIS B 1135 材質 ステンレス ・ JIS B 1112 又は JIS B 1135 に規定されているもの以外の木ねじ 材質 ()	
	3	木材の耐水性処理	屋外に使用する仕上げ木材 ・ 木材保護塗料塗り 施工箇所 ・ 図示 種別 ・ A 種 ・ B 種	<10.3.1>(18.13.2)
	4	木材の防虫処理	施工箇所 ○ 図示 処理方法 ○ 図示	<10.3.2>
	5	外壁通気構造下地	積層地の場合の下地補強	<10.8.2>
	6	和室の造作	柱 ・ 背割不要の処理	<10.10.1>

1	1	FRP系塗膜防水	・ ルーフドレン ・ FRP系塗膜防水用ルーフドレン ・ 鋼鉄製 ・ オーバーフロー管 つば付き 製造所の指定する製品 ・ 下地合板の上の防水板 種類 (ケイ酸カルシウム板) 厚さ (10mm) 防水層平均の勾配 1/100以上 水張り試験 ・ 行う	<11.2.2, 4>
2	2	シーリング	下表以外は、木造標準仕様書表11.3.1による。 ただし、外壁タイル接着剤張りの場合のシーリングは標準仕様書11章による。	<11.3.2> <表11.3.1> <11.3.3>
3	3	防水テープ	両面粘着防水テープの幅 50mm以上	<11.4.2>
4	4	バルコニー手すり	バルコニー手すりの工法 木造標準仕様書11.4.3(7) ・ までによる固定方法 ・ 図示	<11.4.3>
5	5	ケイ酸質系塗布防水	防水層の種類 種類 施工箇所 種別 施工箇所 C-U-I ・ C-U-P	<11.5.1>(9.6.1, 3) (表9.6.1, 2)

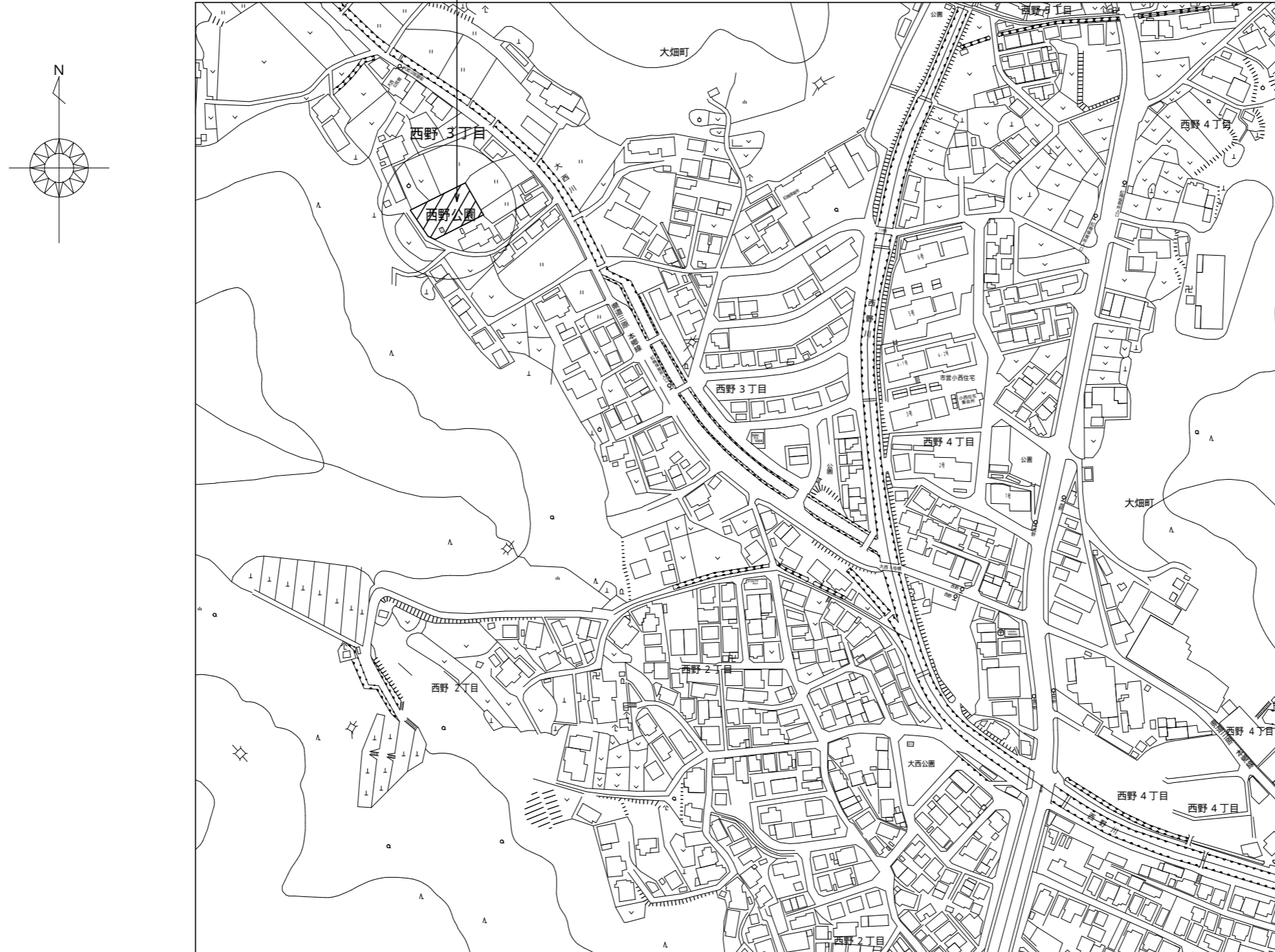
2	1	材料	下葺材料 改質アスファルトルーフィング下葺材(一般タイプ) ・ アスファルトルーフィング940 改質アスファルトルーフィングの積雪寒冷対策 ・ 行う	<14.2.2>
	2	金属板葺	板及びコイルの種類 JIS G 3322の屋根用コイル	<14.3.2-8>
	3	折板葺	心木の防腐・防蟻処理方法() ・ 平葺 (一文字葺) の工法 はぜの作り方 図示 ・ 心木あり瓦葺葺の工法 鋼板以外の板による屋根一般部分の工法 溝板及びキャップの留付け方法 木造標準仕様書14.3.5(3)(7)(c)による 瓦葺の間隔 図示 鋼板による屋根一般部分の工法 瓦葺の間隔 図示 ・ 心木なし瓦葺葺の工法 屋根の流れ方向に並行な壁との取合い部 ・ 雨押さえを付ける場合 木造標準仕様書14.3.4(7)(a)による ・ 雨押さえを用いない場合 木造標準仕様書14.3.4(7)(b)による	
	4	屋根及びびとい工事	材料 板及びコイルの種類 () 塗膜の耐久性、めっき付着量等の種類及び記号 () 断熱材 ・ 有り (種別: 厚さ(mm): 防火性能: 時間) ・ 無し タイトフレームを留め付ける下地材 材質 形状 寸法	<14.4.2, 3><表14.3.1>
	5	断熱・防露・防露ユニット及びその他の工事	工法 吊子、各部の釘の留付け間隔 図示 建築基準法に基づく風圧力の (・ 1 ・ 1.15 ・ 1.3) 倍の風圧力に対応した工法 雪止め ・ 設置する (施工箇所 ・ 図示)	<20.1.2-4>
	6	断熱材等	材料 断熱材の種類 分類 材料名 ・ フェルト状断熱材 ・ グラスウール ・ ロックウール ・ ボード状断熱材 ・ グラスウール ・ ロックウール ・ ビーズ法ポリスチレンフォーム ・ 押出法ポリスチレンフォーム ・ 硬質ウレタンフォーム ・ ポリエチレンフォーム ・ フェノールフォーム ・ インシュレーションファイバー ・ ばら状断熱材 ・ グラスウール ・ ロックウール ・ セルローズファイバー ・ 現場発泡断熱材 ・ 吹付硬質ウレタンフォームA種1 又はA種1H (難燃性を有するもの)	

4	1	粘土瓦葺	種類 形状による区分 製法による区分 寸法による区分 軒瓦 その瓦 冠瓦 葺瓦 雪止の瓦 鬼瓦 呂瓦 大きさ 屋根等 補強用心木の防腐・防蟻処理方法() 工法 建築基準法に基づく風圧力の (・ 1 ・ 1.15 ・ 1.3) 倍の風圧力に対応した工法 瓦構木の留付け工法 図示 棟の工法 木造標準仕様書14.5.3(5)(7)から(1)までによる	<14.5.2, 3>
	5	スレート葺	種類 寸法(mm) 役物 着色(色調) 備考 (全長x全幅) 棟 けらば ・ 平形 ・ 波形 工法 建築基準法に基づく風圧力の (・ 1 ・ 1.15 ・ 1.3) 倍の風圧力に対応した工法 雪止め ・ 設置する (図示)	<14.6.2>
	6	アスファルトシングル葺	品質 形状 色調 寸法(mm) 備考 工法 建築基準法に基づく風圧力の (・ 1 ・ 1.15 ・ 1.3) 倍の風圧力に対応した工法 軒元、けらば等に曲面を設ける場合 半径500mm以上 雪止め ・ 設置する (図示)	<14.7.2>
	7	とい	といの材料 ・ 金属板 (鋼板を除く。) 種類 木造標準仕様書表14.8.1 () 板厚 ・ 谷どい 種類 木造標準仕様書表14.8.1 () 板厚 ・ 鋼板 板厚 一般部0.35mm、谷どい部0.4mm ○ 硬質塩化ビニル樹脂製 種類 () 外径 () 厚さ () 長さ () とい受金物 材質 ○ 溶融亜鉛めっきを行った鋼板製 ・ 鋼板製 形状 ○ 市販品 (とい径100以下) ・ 25x4.5以上 足金物 材質 ○ 溶融亜鉛めっきを行った鋼板製 ・ 鋼板製 多雪地域 ・ 適用する ○ 適用しない 硬質塩化ビニル製製氷器の形状 図示 硬質塩化ビニル製あんこうの形状 図示	<14.8.2, 3> <表14.8.1>
	8	断熱材等	【建築工事特記仕様書を流用する】	
	9	断熱材等	【建築工事特記仕様書を流用する】	

2	1	現場発泡断熱材 (品質・性能)	項目 品質・性能 難燃性 下記のいずれかによっていること (1) JIS A 1321「建築物の内装材及び工法の難燃性試験方法」による 難燃2級表面加熱試験又は難燃3級表面加熱試験に適合していること。 (2) 法定準不燃材料、難燃材料の評価方法に使用している発熱性試験 コーンカロリ-試験)に適合していること。 発熱性 準不燃材料試験の加熱時間は10分、難燃材料試験の加熱時間は5分において次の (1)~(3)に適合していること。 (1) 総発熱量が9MJ/m2以下であること。 (2) 防火上有害な裏面で貫通する電線及びび穴がないこと。 (3) 最高発熱速度が、10秒以上継続して200KW/m2を超えないこと。	
	2	窯業系サイディング工事	(試験方法) (1) 原液試験 (原液粘度試験) JIS K 7117-1「プラスチック・液状、乳濁状又は分散状の樹脂・ブルック フィード形回転粘度計による見掛け粘度の測定方法」による。 (2) 発泡品試験 による。 の6.2.3による。 3) 試験場所は、JIS A 9526の6.2.4による。 4) 圧縮強さ試験は、JIS A 9526の6.2.5による。 5) 熱伝導率試験は、JIS A 9526の6.2.6による。 6) 接着強さ試験は、JIS A 9526の6.2.7による。 7) 透湿率試験は、JIS A 9526の6.2.8による。 (3) 難燃性の試験は、下記のJIS A 1321に規定する表面試験及び発熱性試験による。 1) 難燃性の試験については、JIS A 1321に規定する試験方法に準じる。 2) 発熱性試験は、建築基準法に基づく指定性能評価機関が準不燃材料、 難燃材料の評価方法に使用している試験方法に準じる。	<20.3.2>
	3	複合金属サイディング工事	サイディング材 種類 形状 歯き長さ 歯き幅 厚さ 表面 耐凍害 防火 耐火性能 仕上がり 性能 張り方 ・ 縦張り ・ 横張り 換気口部の防水処置 木造標準仕様書20.3.2(3)(9)(c) から までによる 現場塗装用サイディングの下地処理及び仕上げ 通気胴縁 樹種 杉 通気胴縁の防腐処理方法()	
	4	A L Cパネル (満形パネル)工事	サイディング材 種類 形状 有効幅 長さ 厚さ 表面材 耐火性能 (mm) (mm) (mm) しん材の種類 張り方 ・ 縦張り ・ 横張り 換気口部の防水処置 木造標準仕様書20.3.2(3)(9)(c) から までによる 通気胴縁 樹種 杉 通気胴縁の防腐処理方法()	<20.3.3>
	5	排水工事	【建築特記仕様書を流用する】	
	6	植栽工事		

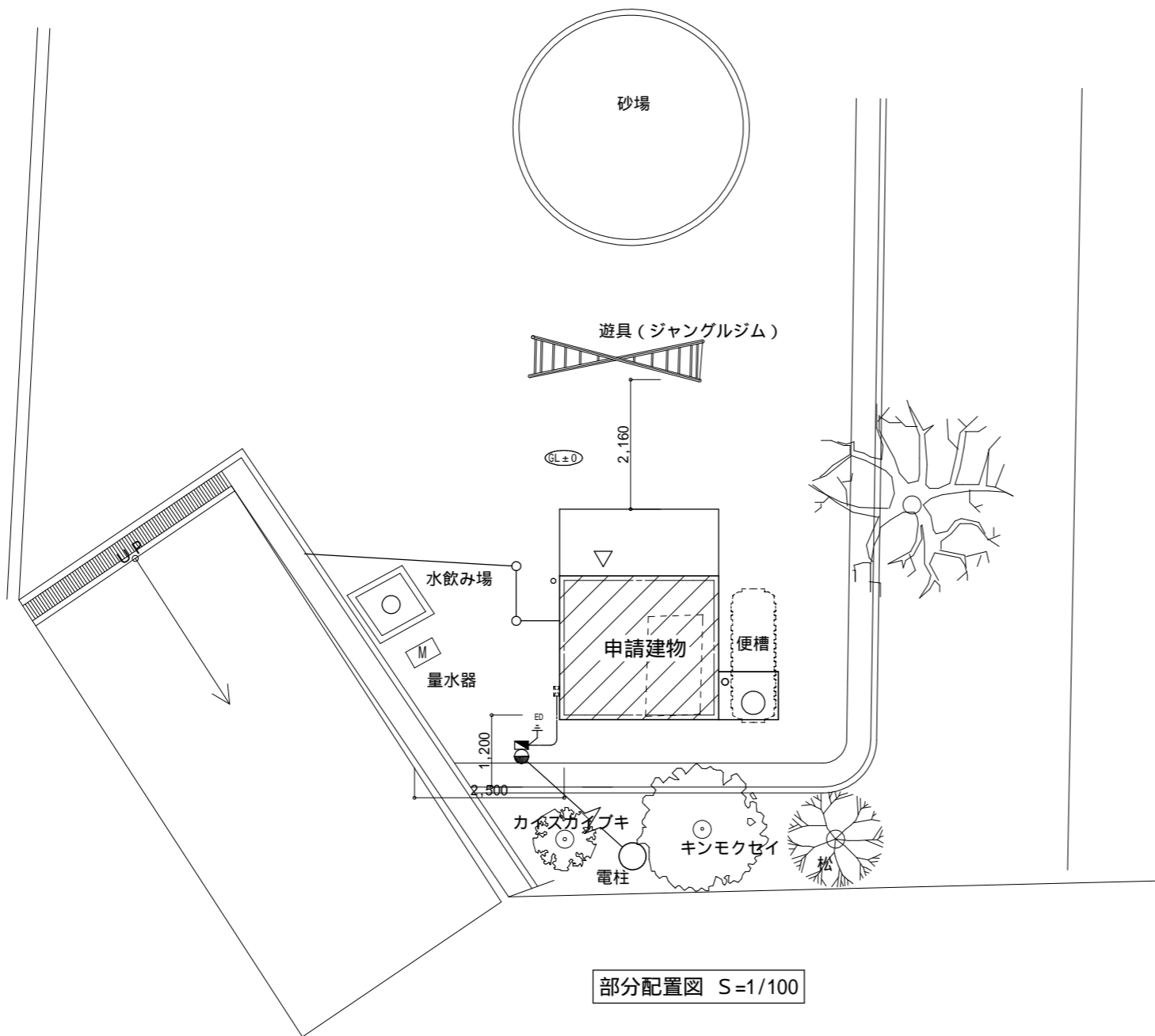
4	1	防蟻・防蟻処理	<p><4.2.1-3></p> <table border="1"> <tr> <th colspan="2">適用部材</th> <th colspan="2">処理の種類及び処理の方法</th> </tr> <tr> <td>防蟻・防蟻処理が不要な樹種</td> <td>薬剤の加圧注入</td> <td>薬剤の塗布等</td> <td>行う</td> </tr> <tr> <td></td> <td>K2・K3・K4</td> <td></td> <td></td> </tr> </table> <p>インサイジング ・適用する ・適用しない</p> <p>○薬剤の塗布等による処理 薬剤の種類 図示 適用部材 図示 処理の方法 木造標準仕様書4.2.1(9)(b) から による 図示</p> <p>・薬剤の接着剤への混入による防蟻・防蟻処理 適用部位 処理の方法</p> <p>・合板、集成材、単板積層材の薬剤の加圧注入(K3)による防蟻・防蟻処理 適用部位 図示 ・地盤に接する鉄筋コンクリートによる床下の防蟻処理 適用は木造標準仕様書4.2.2 (7)による (イ)による ・地盤の土壌の防蟻処理 使用する薬剤 有効成分の系統 () 剤型の種類 ・液剤 ・粉剤 処理方法及び使用量 ・粉状散布 (帯状の幅: 約20cm) 液剤: 処理長さ 1L/m 粉剤: () ・面状散布 液剤: 3L/m² 粉剤: ()</p> <p><4.2.2> <4.2.3></p> <p><4.2.4></p> <p>基礎外周部の換気孔 ・ねこ土台 材質等 () 防鼠スクリーン又は防虫網 ・換気孔 防鼠スクリーン又は防虫網</p> <p>小屋裏換気方法は木造標準仕様書4.2.4(3) (a) (b) (c) (d) (e) 換気孔の大きさ 図示</p> <p><4.3.1-3></p> <p>・防火被覆材の材料 図示 ・防火被覆材の厚さ 図示 ・接合部等の防火被覆処理 図示</p>	適用部材		処理の種類及び処理の方法		防蟻・防蟻処理が不要な樹種	薬剤の加圧注入	薬剤の塗布等	行う		K2・K3・K4			<p>アンカーボルト、ナット及び座金 材質 図示 寸法 図示 座金の種別 ・引張応力を受ける座金 木造標準仕様書表5.2.3 ()種 ・せん断応力を受ける座金 木造標準仕様書表5.2.4 ()種 表面処理 図示</p> <p>Z、C、D、Sマーク表示金物</p> <table border="1"> <tr> <th>種類</th> <th>Z、C、D、Sマークの規格</th> <th>その他</th> </tr> <tr> <td>・ラグスクリュー</td> <td></td> <td></td> </tr> </table> <p>・Z、C、D、Sマーク表示金物以外のラグスクリュー 図示</p> <p><5.2.4></p> <p>ドリフトピン</p> <table border="1"> <tr> <th>種類</th> <th>材質等</th> <th>径・寸法等</th> <th>表面処理</th> </tr> <tr> <td>・ドリフトピン</td> <td>SS400</td> <td>丸鋼</td> <td></td> </tr> </table> <p><5.2.4></p> <p>木栓及び木だば</p> <table border="1"> <tr> <th>種類</th> <th>樹種</th> <th>形状・長さ等</th> <th>その他</th> </tr> <tr> <td>・木栓</td> <td></td> <td></td> <td></td> </tr> <tr> <td>・木だば</td> <td></td> <td></td> <td></td> </tr> </table> <p><5.2.4></p> <p>接着剤</p> <p>・床鳴り防止用接着剤 接着剤の種類 (床根太用接着剤JIS A 5550) 種類 () ・接着剤による接合 ・接着剤を併用した接合 接着剤の種類 ()</p> <p><5.2.4></p> <p>10 孔あけ加工</p> <p>ボルト孔の径 木造標準仕様書表5.4.2による 図示 ドリフトピンの孔径 ピン径と同径 図示</p> <p><5.4.3></p> <p>11 表面の仕上げ</p> <p>見え掛り面の表面の仕上げの程度</p> <table border="1"> <tr> <th>種類</th> <th>機械加工</th> <th>手加工</th> <th>構造用集成材</th> </tr> <tr> <td>・製材</td> <td>A種 B種 C種</td> <td>H-A種 H-B種 H-C種</td> <td>機械加工 A種 B種</td> </tr> <tr> <td>・丸太材</td> <td>A種 B種</td> <td>機械加工 A種 B種</td> <td>手加工 H-A種 H-B種</td> </tr> <tr> <td>・木材保護塗料塗り</td> <td>図示</td> <td>施工箇所</td> <td>種別 A種 B種</td> </tr> </table> <p><5.4.3> <5.4.5> <5.4.4> <5.4.6> <5.4.7> (18.13.2)</p> <p>12 アンカーボルトの設置等</p> <p>埋込み深さ 図示 保持、及び埋込み工法 ・A種 ・B種 埋込み位置の許容誤差 ±5mm 図示</p> <p><5.5.3></p> <p>13 基礎天端及び柱底均しモルタルの仕上げ</p> <p>材料 ・木造標準仕様書5.5.4(7)による ・無収縮モルタル モルタルの厚さ 図示</p> <p><5.5.4></p> <p>14 建方精度</p> <p>壁入れ直しの建方精度の許容値 垂直、水平の誤差の範囲1/1000以下 図示</p> <p><5.5.6></p> <p>15 接合金物の工法</p> <p>熱橋を形成する位置に設置する接合金物の断熱 ・埋め木 ・難燃発泡硬質ウレタンフォーム断熱材 (JIS A 9526) ・ ()</p> <p><5.5.8></p> <p>16 釘及び木ねじの工法</p> <p>構造材を仕上げ材として用いる場合の釘打ち ・隠し釘打ち ・釘頭埋め木 ・つぶし頭釘打ち ・釘頭現し 木ねじの留付け 木ねじ頭埋め木</p> <p><5.5.9></p> <p>17 火打土台</p> <p>・木材の火打土台 ・鋼製火打土台</p> <p><5.6.2></p> <p>18 火打梁</p> <p>小屋組 ・木製の火打梁 ・鋼製の火打梁 床組 ・木製の火打梁 ・鋼製の火打梁</p> <p><5.7.8><5.8.6></p> <p>19 床束</p> <p>・木製床束 ・鋼製床束 ・樹脂製床束</p> <p><5.8.2></p>	種類	Z、C、D、Sマークの規格	その他	・ラグスクリュー			種類	材質等	径・寸法等	表面処理	・ドリフトピン	SS400	丸鋼		種類	樹種	形状・長さ等	その他	・木栓				・木だば				種類	機械加工	手加工	構造用集成材	・製材	A種 B種 C種	H-A種 H-B種 H-C種	機械加工 A種 B種	・丸太材	A種 B種	機械加工 A種 B種	手加工 H-A種 H-B種	・木材保護塗料塗り	図示	施工箇所	種別 A種 B種	<p>5</p>	種類	Z、C、D、Sマークの規格	その他	・アンカーボルト			・六角ボルト			・座金			<p>6</p>	種類	Z、C、D、Sマークの規格	その他	・鉄丸くぎ	表面処理された鉄		・太め鉄丸くぎ	表面処理された鉄		・ステンレス鋼くぎ	ステンレス製		種類	材質	その他	・十字穴付き木ねじ	ステンレス製	JIS B 1112	・すりわり付き木ねじ	ステンレス製	JIS B 1135	<p>7</p>	<p>8</p>	<p>9</p>	種類	Z、C、D、Sマークの規格	短期許容耐力(kN)	その他	・火打金物				・筋かいプレート				・引き寄せ金物				・梁受け金物				種類	材質	その他	・鉄丸くぎ	表面処理された鉄		・太め鉄丸くぎ	表面処理された鉄		・ステンレス鋼くぎ	ステンレス製		種類	材質	その他	・十字穴付き木ねじ	ステンレス製	JIS B 1112	・すりわり付き木ねじ	ステンレス製	JIS B 1135	<p>13</p>	種類	Z、C、D、Sマークの規格	短期許容耐力(kN)	その他	・火打金物				・筋かいプレート				・引き寄せ金物				・梁受け金物				種類	材質・形状・寸法等			<p>18</p>	種類	材質	その他	・鉄丸くぎ	表面処理された鉄		・太め鉄丸くぎ	表面処理された鉄		・ステンレス鋼くぎ	ステンレス製		種類	材質	その他	・十字穴付き木ねじ	ステンレス製	JIS B 1112	・ドリリングタップピンねじ	ステンレス製	JIS B 1125	種類	C、Z、D、S、マークの規格	短期許容耐力(kN)	その他	・引き寄せ金物				・梁受け金物				種類	C、Z、D、S、マークの規格	短期許容耐力(kN)	その他	・引き寄せ金物				・梁受け金物				種類	C、Z、D、S、マークの規格	その他	・アンカーボルト			・六角ボルト			・座金			種類	C、Z、D、S、マークの規格	その他	・アンカーボルト			・六角ボルト			・座金			<p>19</p>	種類	材質・形状・寸法等			<p>7</p>	種類	材質	その他	・鉄丸くぎ	表面処理された鉄		・太め鉄丸くぎ	表面処理された鉄		・ステンレス鋼くぎ	ステンレス製		種類	材質	その他	・十字穴付き木ねじ	ステンレス製	JIS B 1112	・ドリリングタップピンねじ	ステンレス製	JIS B 1125	種類	C、Z、D、S、マークの規格	短期許容耐力(kN)	その他	・引き寄せ金物				・梁受け金物				種類	C、Z、D、S、マークの規格	短期許容耐力(kN)	その他	・引き寄せ金物				・梁受け金物				種類	C、Z、D、S、マークの規格	その他	・アンカーボルト			・六角ボルト			・座金			<p>8</p>	種類	M、Z、C、D、Sマークの規格等	短期許容耐力(kN)	その他	・支柱高さ調整金物			
			適用部材		処理の種類及び処理の方法																																																																																																																																																																																																																																																																																																											
			防蟻・防蟻処理が不要な樹種	薬剤の加圧注入	薬剤の塗布等	行う																																																																																																																																																																																																																																																																																																										
				K2・K3・K4																																																																																																																																																																																																																																																																																																												
			種類	Z、C、D、Sマークの規格	その他																																																																																																																																																																																																																																																																																																											
・ラグスクリュー																																																																																																																																																																																																																																																																																																																
種類	材質等	径・寸法等	表面処理																																																																																																																																																																																																																																																																																																													
・ドリフトピン	SS400	丸鋼																																																																																																																																																																																																																																																																																																														
種類	樹種	形状・長さ等	その他																																																																																																																																																																																																																																																																																																													
・木栓																																																																																																																																																																																																																																																																																																																
・木だば																																																																																																																																																																																																																																																																																																																
種類	機械加工	手加工	構造用集成材																																																																																																																																																																																																																																																																																																													
・製材	A種 B種 C種	H-A種 H-B種 H-C種	機械加工 A種 B種																																																																																																																																																																																																																																																																																																													
・丸太材	A種 B種	機械加工 A種 B種	手加工 H-A種 H-B種																																																																																																																																																																																																																																																																																																													
・木材保護塗料塗り	図示	施工箇所	種別 A種 B種																																																																																																																																																																																																																																																																																																													
種類	Z、C、D、Sマークの規格	その他																																																																																																																																																																																																																																																																																																														
・アンカーボルト																																																																																																																																																																																																																																																																																																																
・六角ボルト																																																																																																																																																																																																																																																																																																																
・座金																																																																																																																																																																																																																																																																																																																
種類	Z、C、D、Sマークの規格	その他																																																																																																																																																																																																																																																																																																														
・鉄丸くぎ	表面処理された鉄																																																																																																																																																																																																																																																																																																															
・太め鉄丸くぎ	表面処理された鉄																																																																																																																																																																																																																																																																																																															
・ステンレス鋼くぎ	ステンレス製																																																																																																																																																																																																																																																																																																															
種類	材質	その他																																																																																																																																																																																																																																																																																																														
・十字穴付き木ねじ	ステンレス製	JIS B 1112																																																																																																																																																																																																																																																																																																														
・すりわり付き木ねじ	ステンレス製	JIS B 1135																																																																																																																																																																																																																																																																																																														
種類	Z、C、D、Sマークの規格	短期許容耐力(kN)	その他																																																																																																																																																																																																																																																																																																													
・火打金物																																																																																																																																																																																																																																																																																																																
・筋かいプレート																																																																																																																																																																																																																																																																																																																
・引き寄せ金物																																																																																																																																																																																																																																																																																																																
・梁受け金物																																																																																																																																																																																																																																																																																																																
種類	材質	その他																																																																																																																																																																																																																																																																																																														
・鉄丸くぎ	表面処理された鉄																																																																																																																																																																																																																																																																																																															
・太め鉄丸くぎ	表面処理された鉄																																																																																																																																																																																																																																																																																																															
・ステンレス鋼くぎ	ステンレス製																																																																																																																																																																																																																																																																																																															
種類	材質	その他																																																																																																																																																																																																																																																																																																														
・十字穴付き木ねじ	ステンレス製	JIS B 1112																																																																																																																																																																																																																																																																																																														
・すりわり付き木ねじ	ステンレス製	JIS B 1135																																																																																																																																																																																																																																																																																																														
種類	Z、C、D、Sマークの規格	短期許容耐力(kN)	その他																																																																																																																																																																																																																																																																																																													
・火打金物																																																																																																																																																																																																																																																																																																																
・筋かいプレート																																																																																																																																																																																																																																																																																																																
・引き寄せ金物																																																																																																																																																																																																																																																																																																																
・梁受け金物																																																																																																																																																																																																																																																																																																																
種類	材質・形状・寸法等																																																																																																																																																																																																																																																																																																															
種類	材質	その他																																																																																																																																																																																																																																																																																																														
・鉄丸くぎ	表面処理された鉄																																																																																																																																																																																																																																																																																																															
・太め鉄丸くぎ	表面処理された鉄																																																																																																																																																																																																																																																																																																															
・ステンレス鋼くぎ	ステンレス製																																																																																																																																																																																																																																																																																																															
種類	材質	その他																																																																																																																																																																																																																																																																																																														
・十字穴付き木ねじ	ステンレス製	JIS B 1112																																																																																																																																																																																																																																																																																																														
・ドリリングタップピンねじ	ステンレス製	JIS B 1125																																																																																																																																																																																																																																																																																																														
種類	C、Z、D、S、マークの規格	短期許容耐力(kN)	その他																																																																																																																																																																																																																																																																																																													
・引き寄せ金物																																																																																																																																																																																																																																																																																																																
・梁受け金物																																																																																																																																																																																																																																																																																																																
種類	C、Z、D、S、マークの規格	短期許容耐力(kN)	その他																																																																																																																																																																																																																																																																																																													
・引き寄せ金物																																																																																																																																																																																																																																																																																																																
・梁受け金物																																																																																																																																																																																																																																																																																																																
種類	C、Z、D、S、マークの規格	その他																																																																																																																																																																																																																																																																																																														
・アンカーボルト																																																																																																																																																																																																																																																																																																																
・六角ボルト																																																																																																																																																																																																																																																																																																																
・座金																																																																																																																																																																																																																																																																																																																
種類	C、Z、D、S、マークの規格	その他																																																																																																																																																																																																																																																																																																														
・アンカーボルト																																																																																																																																																																																																																																																																																																																
・六角ボルト																																																																																																																																																																																																																																																																																																																
・座金																																																																																																																																																																																																																																																																																																																
種類	材質・形状・寸法等																																																																																																																																																																																																																																																																																																															
種類	材質	その他																																																																																																																																																																																																																																																																																																														
・鉄丸くぎ	表面処理された鉄																																																																																																																																																																																																																																																																																																															
・太め鉄丸くぎ	表面処理された鉄																																																																																																																																																																																																																																																																																																															
・ステンレス鋼くぎ	ステンレス製																																																																																																																																																																																																																																																																																																															
種類	材質	その他																																																																																																																																																																																																																																																																																																														
・十字穴付き木ねじ	ステンレス製	JIS B 1112																																																																																																																																																																																																																																																																																																														
・ドリリングタップピンねじ	ステンレス製	JIS B 1125																																																																																																																																																																																																																																																																																																														
種類	C、Z、D、S、マークの規格	短期許容耐力(kN)	その他																																																																																																																																																																																																																																																																																																													
・引き寄せ金物																																																																																																																																																																																																																																																																																																																
・梁受け金物																																																																																																																																																																																																																																																																																																																
種類	C、Z、D、S、マークの規格	短期許容耐力(kN)	その他																																																																																																																																																																																																																																																																																																													
・引き寄せ金物																																																																																																																																																																																																																																																																																																																
・梁受け金物																																																																																																																																																																																																																																																																																																																
種類	C、Z、D、S、マークの規格	その他																																																																																																																																																																																																																																																																																																														
・アンカーボルト																																																																																																																																																																																																																																																																																																																
・六角ボルト																																																																																																																																																																																																																																																																																																																
・座金																																																																																																																																																																																																																																																																																																																
種類	M、Z、C、D、Sマークの規格等	短期許容耐力(kN)	その他																																																																																																																																																																																																																																																																																																													
・支柱高さ調整金物																																																																																																																																																																																																																																																																																																																

工事場所
 (地名地番) 三原市西野三丁目2075-3
 (住居表示) 三原市西野三丁目12番



付近見取図

特記事項	訂正事項	一級建築士事務所 広島県知事登録17(1)0497号 岡田建築設計事務所 一級建築士 第102449号 岡田文夫	JOB NO.	DATE	SCALE	TITLE	NO.	図面縮小率
			CH.	CH.		DR.		

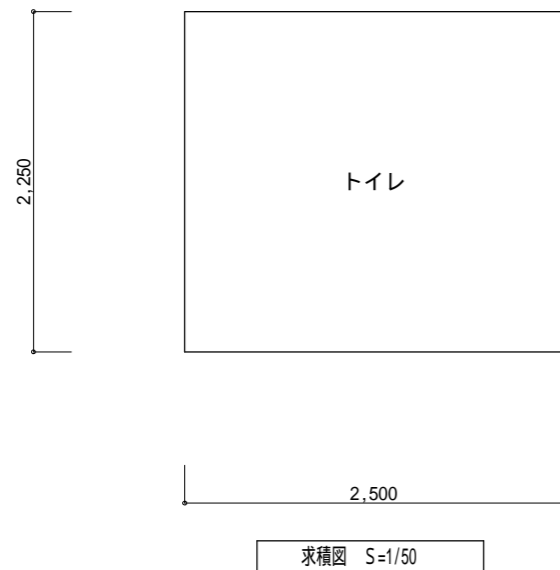


部分配置図 S=1/100

特記事項	訂正事項	一級建築士事務所 広島県知事登録17(1)0497号 岡田建築設計事務所 一級建築士 第102449号 岡田文夫	JOB NO.	DATE	SCALE	TITLE	NO.	図面縮小率
			CH.	CH.				
						部分配置図(計画)	08	A-4: 71%

建築概要、仕上

工事名称	西野公園トイレ更新工事	
工事場所	三原市西野三丁目2075-3 (住居表示 三原市西野三丁目12番)	
構造	木造在来軸組工法	
階数	平屋建て	
最高高さ	3.415m	
軒高さ	3.150m	
床面積	建築面積	5.62㎡
	1階床面積	5.62㎡
	延床面積	5.62㎡

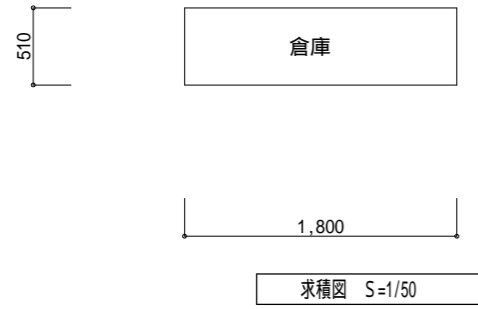


建物面積求積表

階	室名	計算式	面積
1	トイレ	2.500x2.250	5.625
面積表			
	1階床面積		5.62㎡
	延べ床面積		5.62㎡
	建築面積		5.62㎡

1	基礎	RCベタ基礎 打放し			
2	屋根	カラーGL鋼板縦ハゼ葺 0.4mm 改質アスファルトルーフィング 下地構造用合板φ12mm			
3	外壁工事	メーカー	表示	型 色	
		破風	破風(ケイカル押出成形板)	17×150 木目調	
		軒裏	軒天12mm塗装品打上(化粧ケイカル板)		
4	多目的入口ドア	YKK	アルミハンガー引戸 2260×2000 額縁-SUS製	木目調塗装品 防腐防蟻処理 (GL+1.500外周)	
				引き棒、引き戸クローザー、引戸錠(表示錠) 換気ガラリ(防虫網付)	
5	サッシ	YKK	FIX窓 640×570	型ガラス4mm (額縁木製)	
6	ポーチ	コンクリ ト打ちの上 モルタル刷毛引き仕上げ			
7	樋	横樋 角樋100(落ち葉よけネット共) 縦樋 カラーVP60			
8	多目的設備	LIXIL (同等品)	洋風簡易水洗便器 タンクセット(手洗無・横ハンドル) スローダウン機構付き普通便座 棚付ワンタッチ式2連紙巻器(ステンレス仕様)	TWC-3.TWT-3A CF-47AT TF-1890EF CF-63HS	ピュアホワイト
			L型手摺	KF-920AE70D12	
			はね上げ式手摺	KF-471EH70.KGD-19	
			車いす対応洗面器・レバーハンドル アングル型止水栓	L-365APR.LF503.LF-3VK .LF-97PA.KF30DN.SF-10E	ピュアホワイト
			防錆化粧鏡(盗難防止タイプ)	KF-4560AE	
9	便所(便槽)	LIXIL	簡易水洗便器専用便槽 BT-1000SR		
内 部 仕 上	室名	床	壁	天井	備考
	多目的便所	磁器質タイル100角	桧羽目板内装用12mm	軒天塗装品打上φ12mm	腰-タイル100角FL+1200
その他 設備	ビクトサイン(平付型)200×200(ステンレス)SK-621SS-2F ×2				
	外部コンセント1箇所 パトランプ				
構 造 材	柱	桧	105×105		
	梁、桁	米松	105×105~150		
	土台	防腐防蟻処理土台	105×105		
	火打梁	米松	90×90		
	母屋、垂木	"	105×120	40×60	
			金物-亜鉛メッキ処理	主要構造材防腐処理 GL+1500外周	

特記事項	訂正事項	一級建築士事務所 広島県知事登録17(1)0497号 岡田建築設計事務所 一級建築士 第102449号 岡田文夫	JOB NO. DATE 2020.10.	SCALE	TITLE 西野公園トイレ更新工事 NAME 建築概要、仕上、建物面積求積表、求積図(1)	NO. A 09	図面縮小率 A-3:100% A-4:71%
------	------	---	-----------------------------	-------	--	----------------	------------------------------

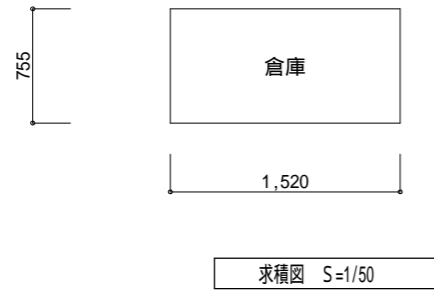


建物面積求積表(倉庫)

階	室名	計算式	面積
1	倉庫	1.800x0.510	0.918
面積表			
	1階床面積		0.91m ²
	延べ床面積		0.91m ²
	建築面積		0.91m ²

全体面積表(m²)

棟別	延べ床面積	建築面積
トイレ	5.62	5.62
倉庫	0.91	0.91
倉庫	1.14	1.14
倉庫	1.31	1.31
合計	8.98	8.98



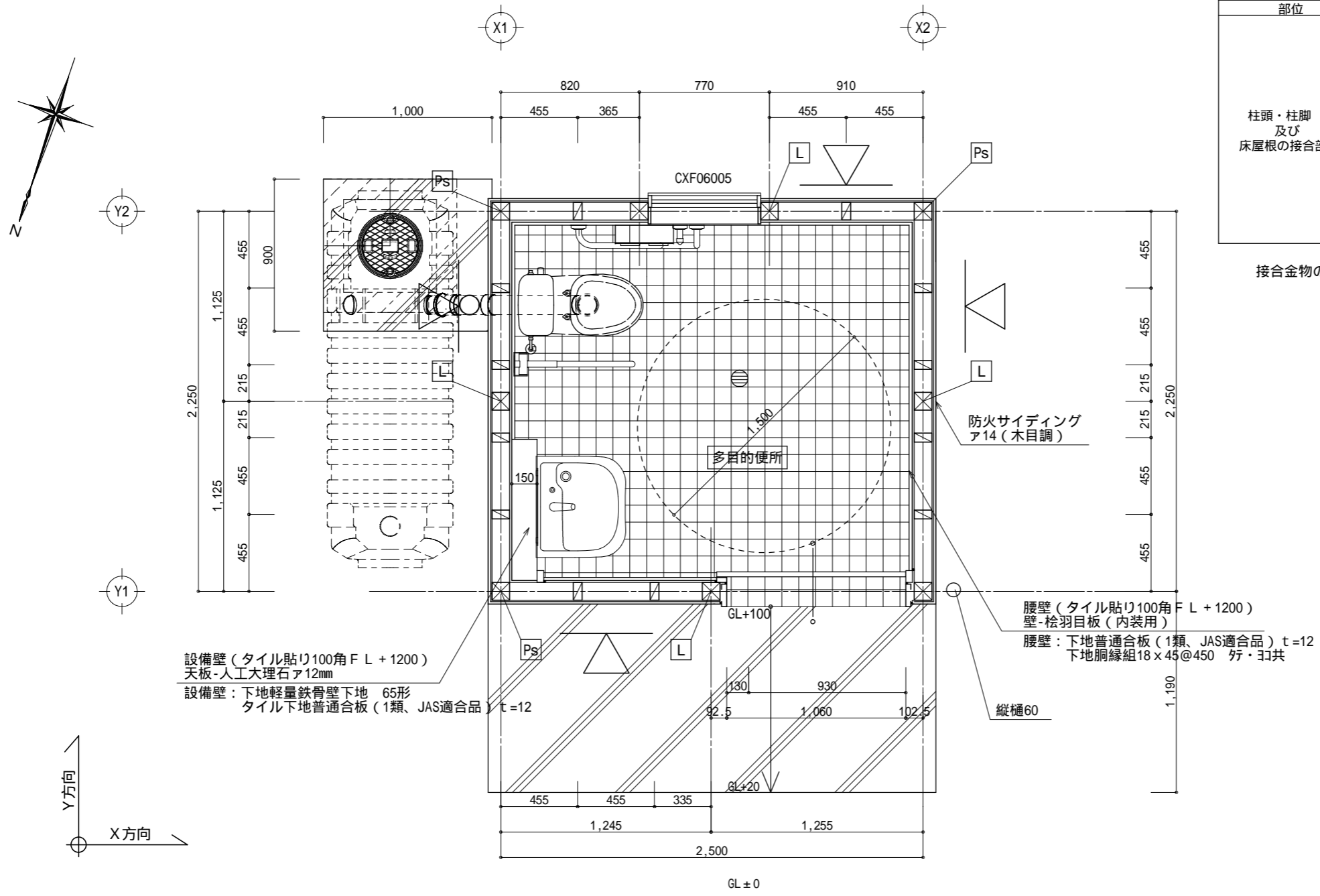
建物面積求積表(倉庫)

階	室名	計算式	面積
1	倉庫	1.520x0.755	1.1476
面積表			
	1階床面積		1.14m ²
	延べ床面積		1.14m ²
	建築面積		1.14m ²



建物面積求積表(倉庫)

階	室名	計算式	面積
1	倉庫	1.74x0.755	1.3137
面積表			
	1階床面積		1.31m ²
	延べ床面積		1.31m ²
	建築面積		1.31m ²



接合金物凡例 (下期金物は柱下部・上部に取り付けるものとする)
 特記なき柱はかすがい打ちとする。

部位	記号	仕様	N値
柱頭・柱脚 及び 床屋根の接合部	い	短ほぞ差し	-
	L	ろ C P - L	0.65 以下
	N	ろ 長ほぞ差し込み栓	0.65 以下
	V	は 山形プレート	1.0 以下
	T	は C P - T	1.0 以下
	P	に 羽子板ボルト	1.4 以下
	I	に 短冊金物	1.4 以下
	Ps	ほ スクリュー釘併用羽子板ボルト	1.6 以下
	Is	ほ スクリュー釘併用短冊金物	1.6 以下
	2	へ 10kN用引き寄せ金物	1.8 以下
	3	と 15kN用引き寄せ金物	2.8 以下
	4	ち 20kN用引き寄せ金物	3.7 以下
	5	リ 25kN用引き寄せ金物	4.7 以下
	3D	ぬ 15kN用引き寄せ金物 2枚	5.6 以下
	-	-	-

接合金物の代用金物はN値同等以上のものを使用すること。

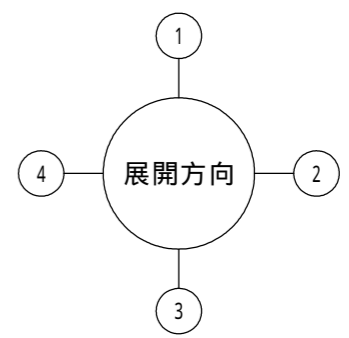
設備壁 (タイル貼り100角 F L + 1200)
 天井-人工大理石ア12mm
 設備壁: 下地軽量鉄骨壁下地 65形
 タイル下地普通合板 (1類、JAS適合品) t=12

腰壁 (タイル貼り100角 F L + 1200)
 壁-桧羽目板 (内装用)
 腰壁: 下地普通合板 (1類、JAS適合品) t=12
 下地胴縁組18x45@450 77・30共

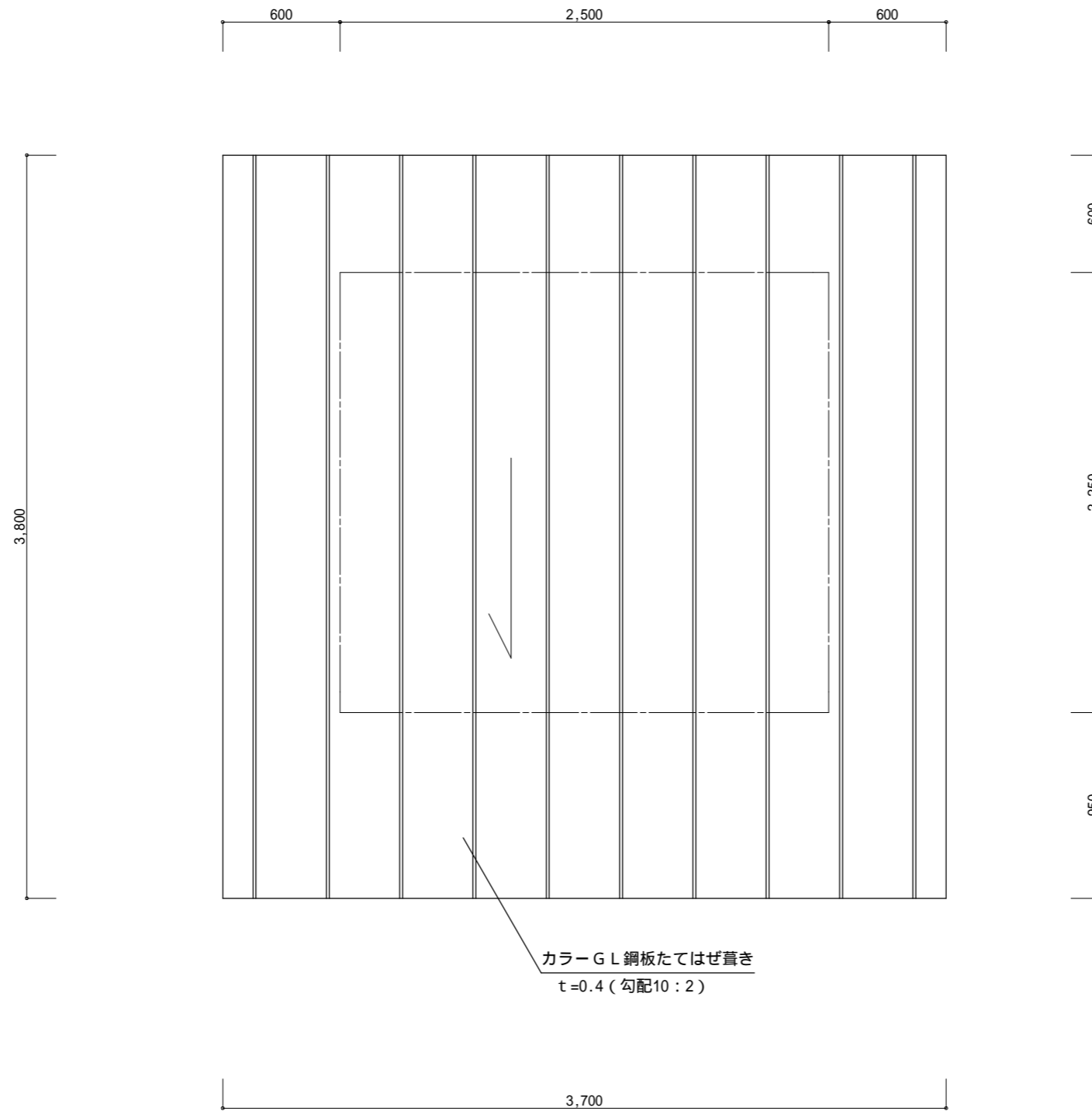
凡例
 筋違い JAS構造用合板 t=9 (特類) 壁倍率2.5
 釘の種類 N50@150以下

平面図

特記事項 その他
 照明器具-LED使用
 換気扇-遅れ機能付
 外部コンセントボックス (1カ所)



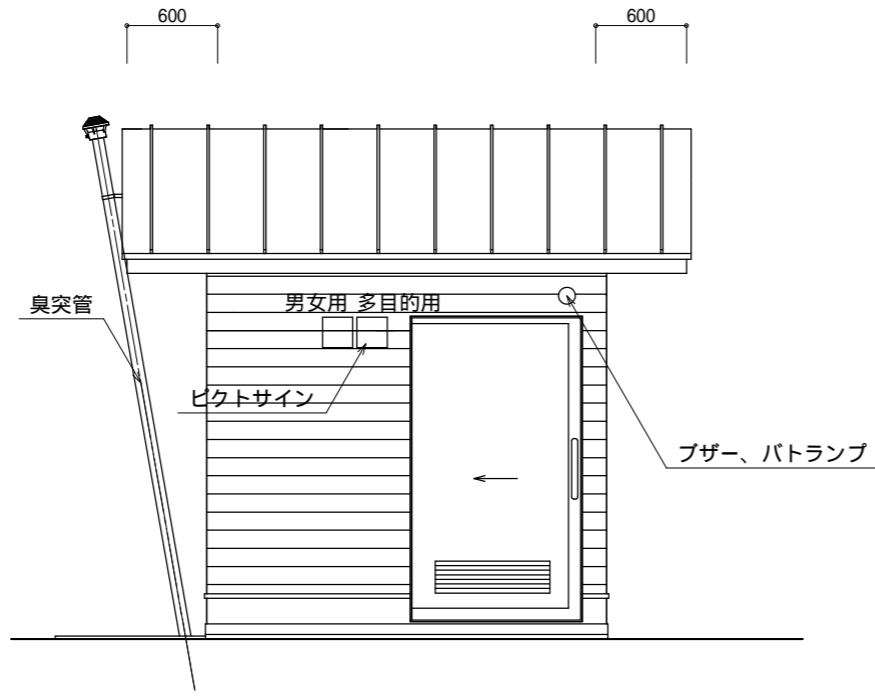
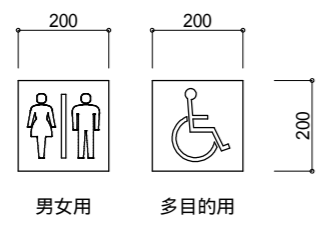
特記事項	訂正事項	一級建築士事務所 広島県知事登録17(1)0497号 岡田建築設計事務所 一級建築士 第102449号 岡田文夫	JOB NO. CH.	DATE 2020.10. DR.	SCALE 1/30	TITLE 西野公園トイレ更新工事 NAME 平面図	NO. A 11	図面縮小率 A-3: 100% A-4: 71%
------	------	---	----------------	-------------------------	---------------	-------------------------------------	----------------	--------------------------------



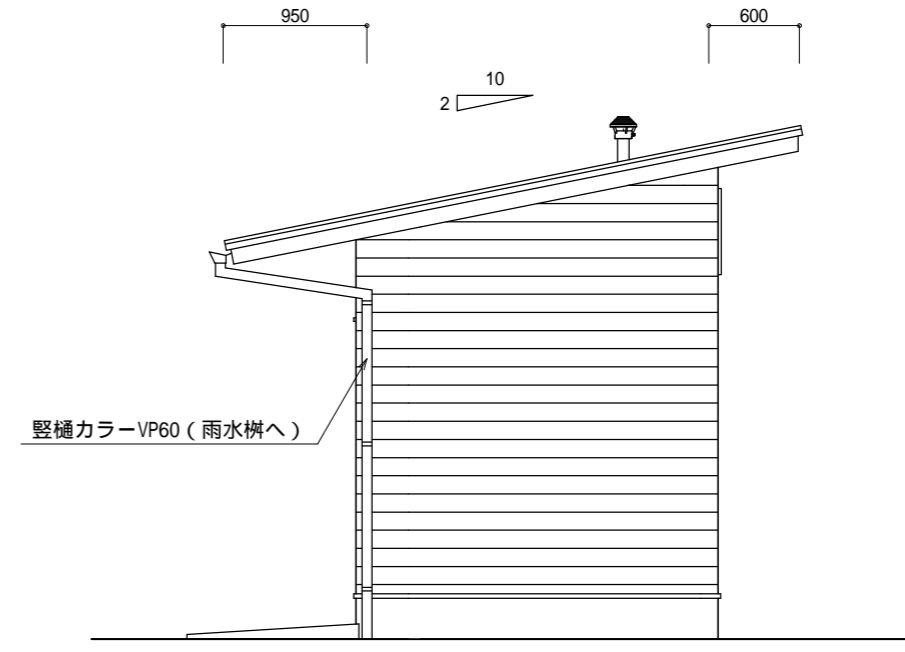
屋根伏図

特記事項	訂正事項	一級建築士事務所 広島県知事登録17(1)0497号	JOB NO.	DATE	SCALE	TITLE	NO. A / 12	図面縮小率	
		岡田建築設計事務所	CH.	CH.	DR.	1/30		西野公園トイレ更新工事	A-3 : 100%
			一級建築士 第102449号 岡田文夫					NAME	屋根伏図

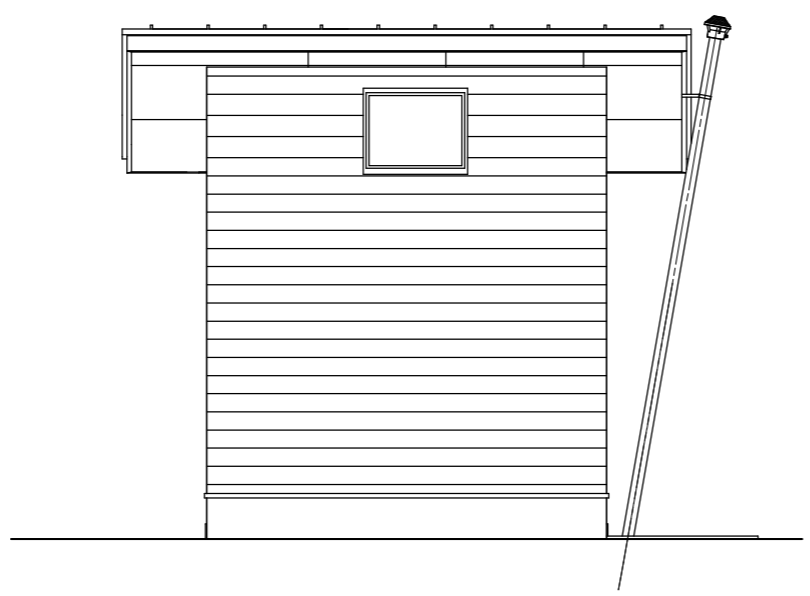
ピクトサイン
(ステンレス1.5mm)



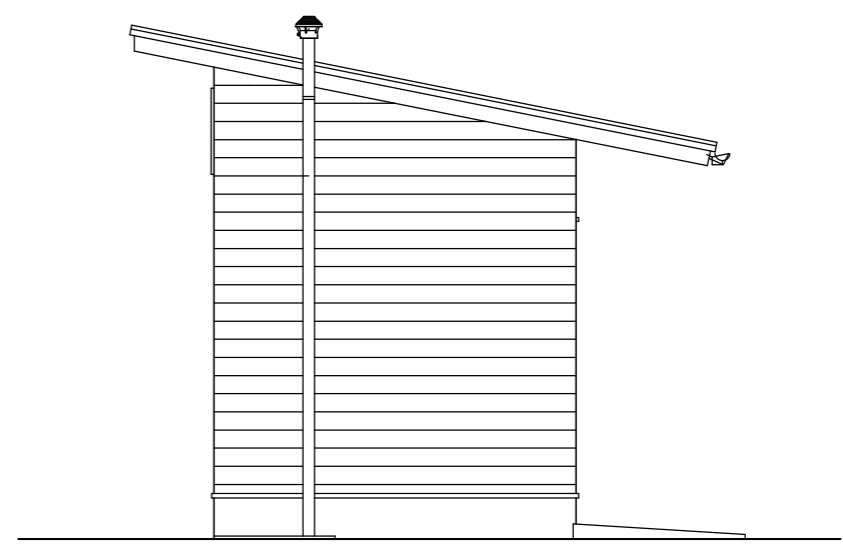
北側立面図



西側立面図

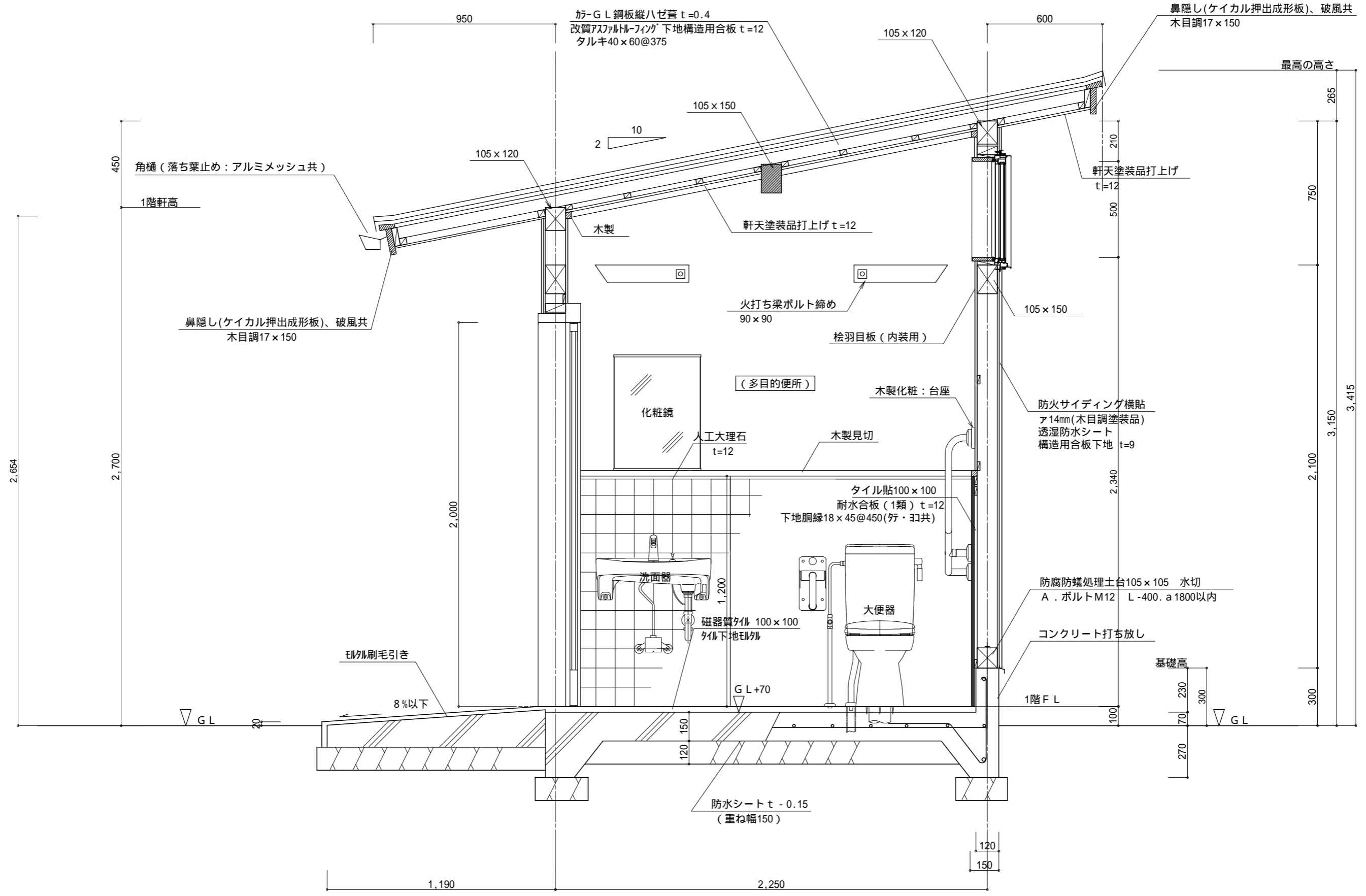


南側立面図



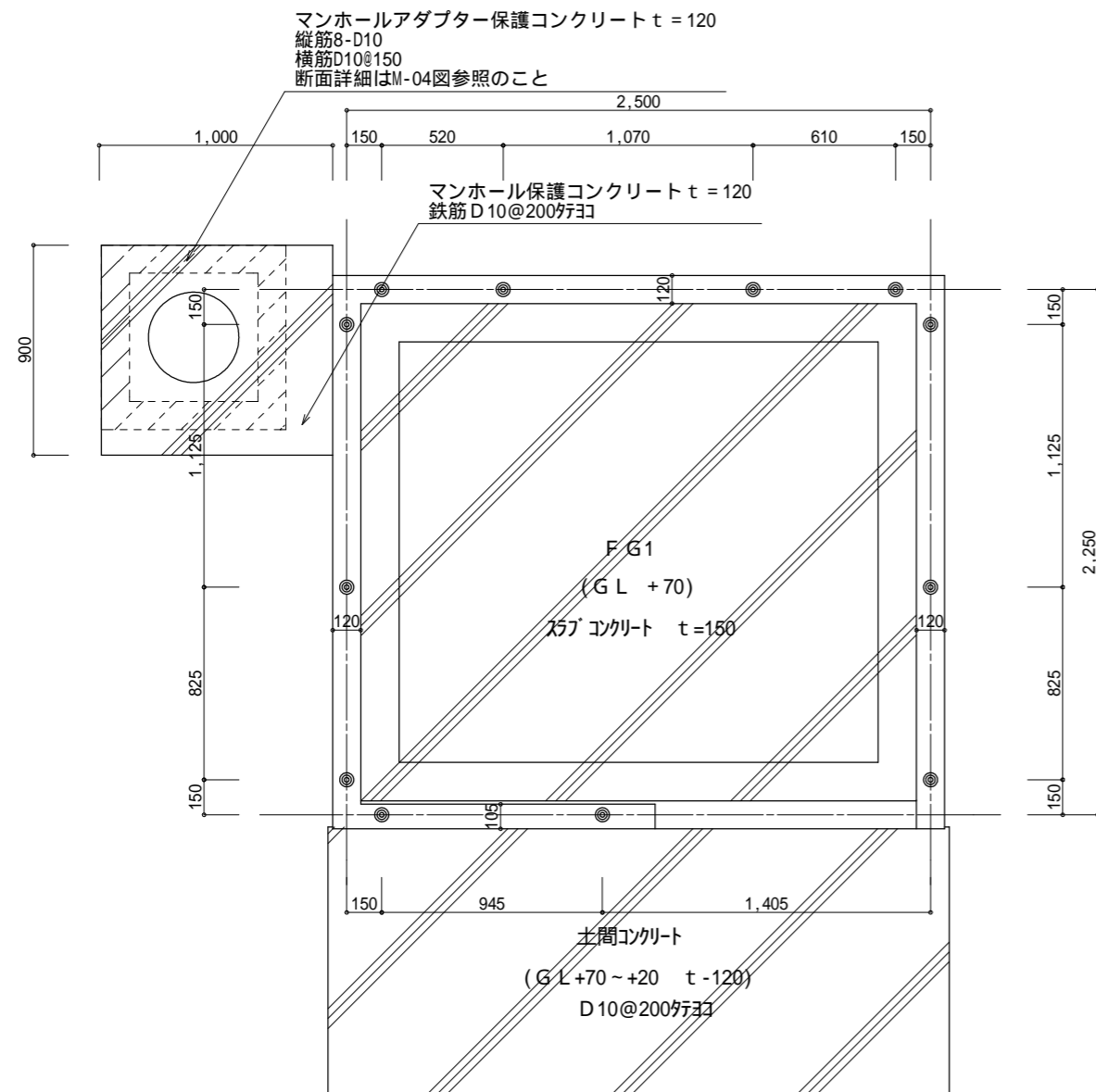
東側立面図

特記事項	訂正事項	一級建築士事務所 広島県知事登録17(1)0497号 岡田建築設計事務所 一級建築士 第102449号 岡田文夫	JOB NO.	DATE	SCALE	TITLE	NO.	図面縮小率
			CH.	CH.	DR.	西野公園トイレ更新工事		
						1/50	NAME 立面図	13

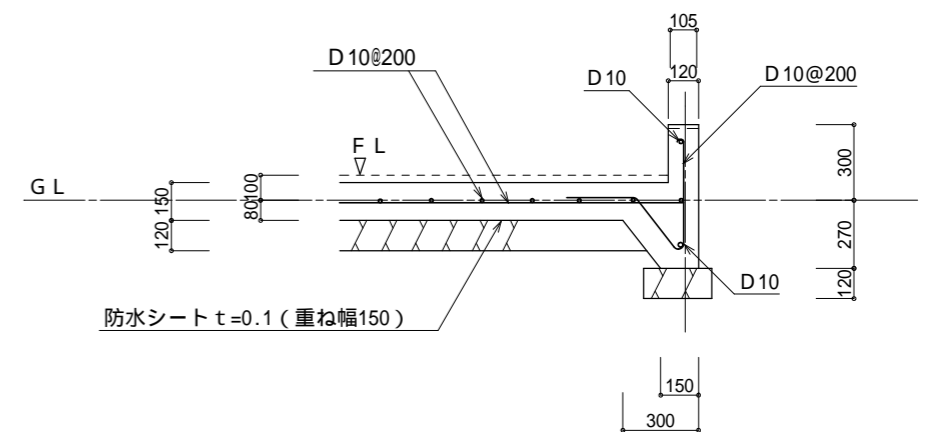


矩形図 S=1/20

特記事項	訂正事項	一級建築士事務所 広島県知事登録17(1)0497号 岡田建築設計事務所 一級建築士 第102449号 岡田文夫	JOB NO.	DATE	SCALE	TITLE	NO. A / 14	図面縮小率
			CH.	CH.	DR.	西野公園トイレ更新工事		A-3: 100%
						NAME 矩計図		A-4: 71%



基礎伏図



断面詳細図

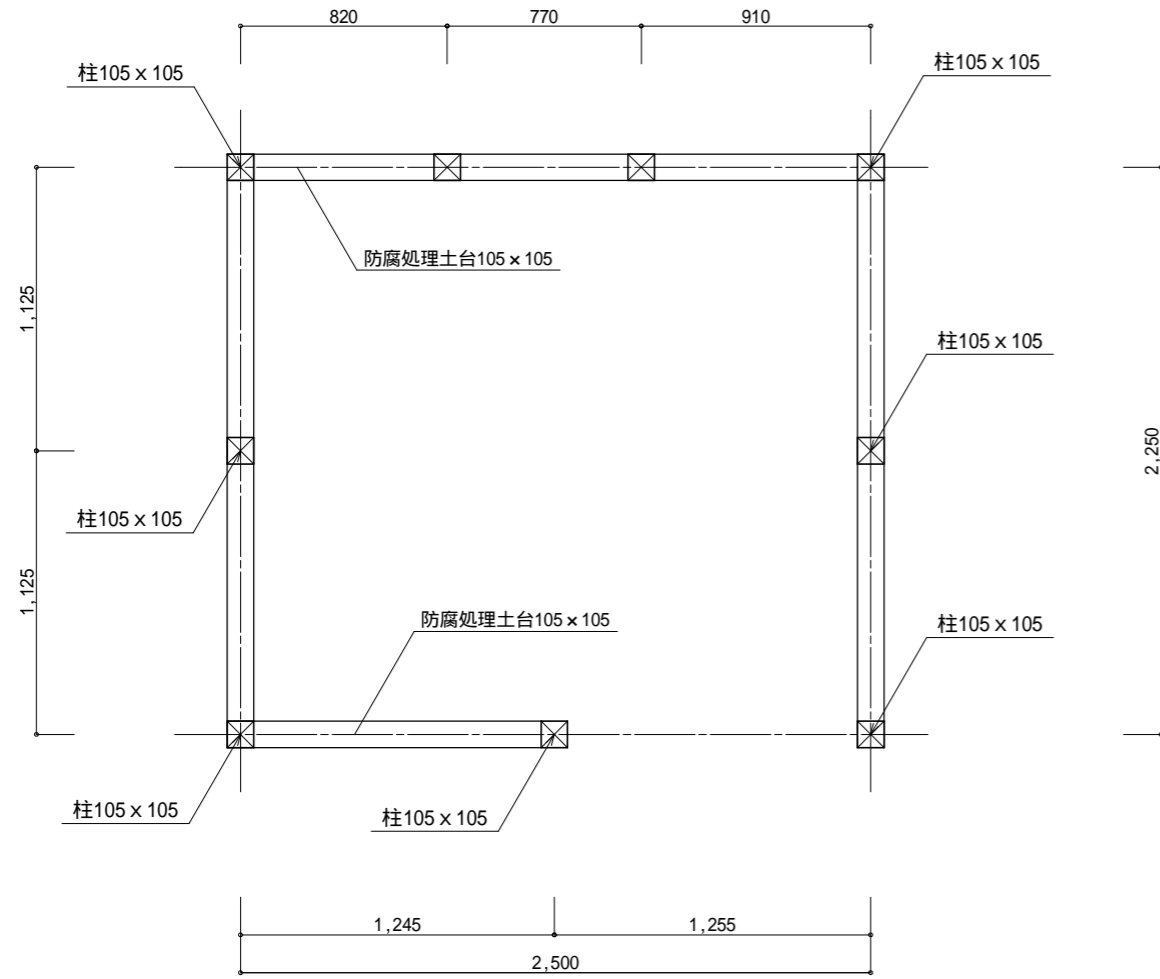
記号	スラブ配筋	スラブ厚
F G1	D10@200	t=150

基礎伏図について特記なき場合に限り下記による。

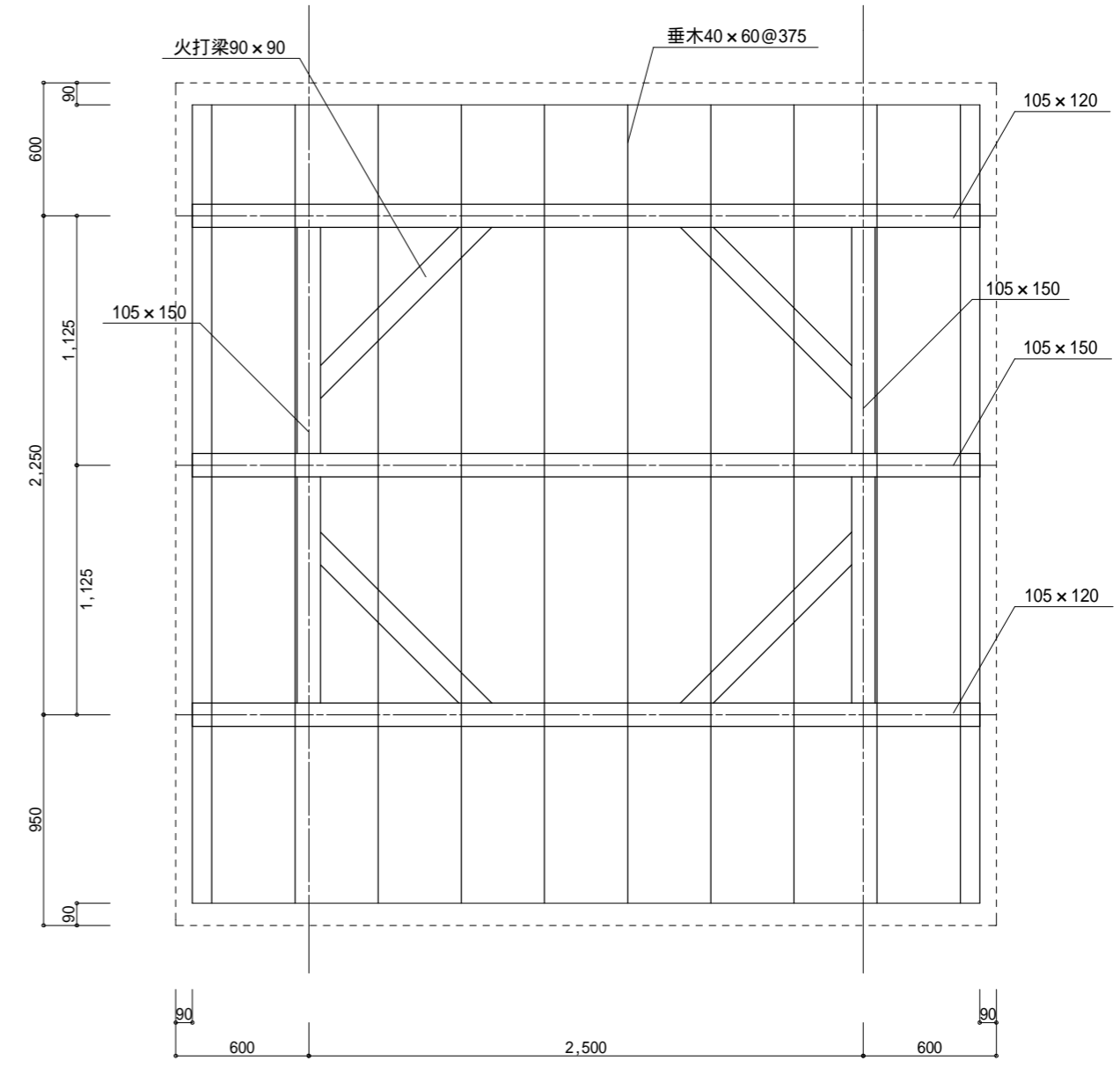
1. コンクリート： $F_c=24N/mm^2$ (温度補正6N)
2. 鉄筋：SD295A
3. 基礎の位置は、外面及び柱芯振分けとする。
4. 基礎断面は、別記とする。
5. アンカーボルト—M12以上、L-400以上 (埋め込み長さ250以上)
埋設位置 隅角部、土台の継手部分及び土台切れ箇所
柱芯から150mm @ 1.800以内

地盤調査を行い地耐力を確認をすることとし、地耐力 $N=30kn$ 未満の場合
地盤改良の方法の協議をおこなう

特記事項	訂正事項	一級建築士事務所 広島県知事登録17(1)0497号 岡田建築設計事務所 一級建築士 第102449号 岡田文夫	JOB NO.	DATE	SCALE	TITLE	NO.	図面縮小率
			CH.	CH.	DR.	1/30		
							基礎伏図、断面詳細図	15

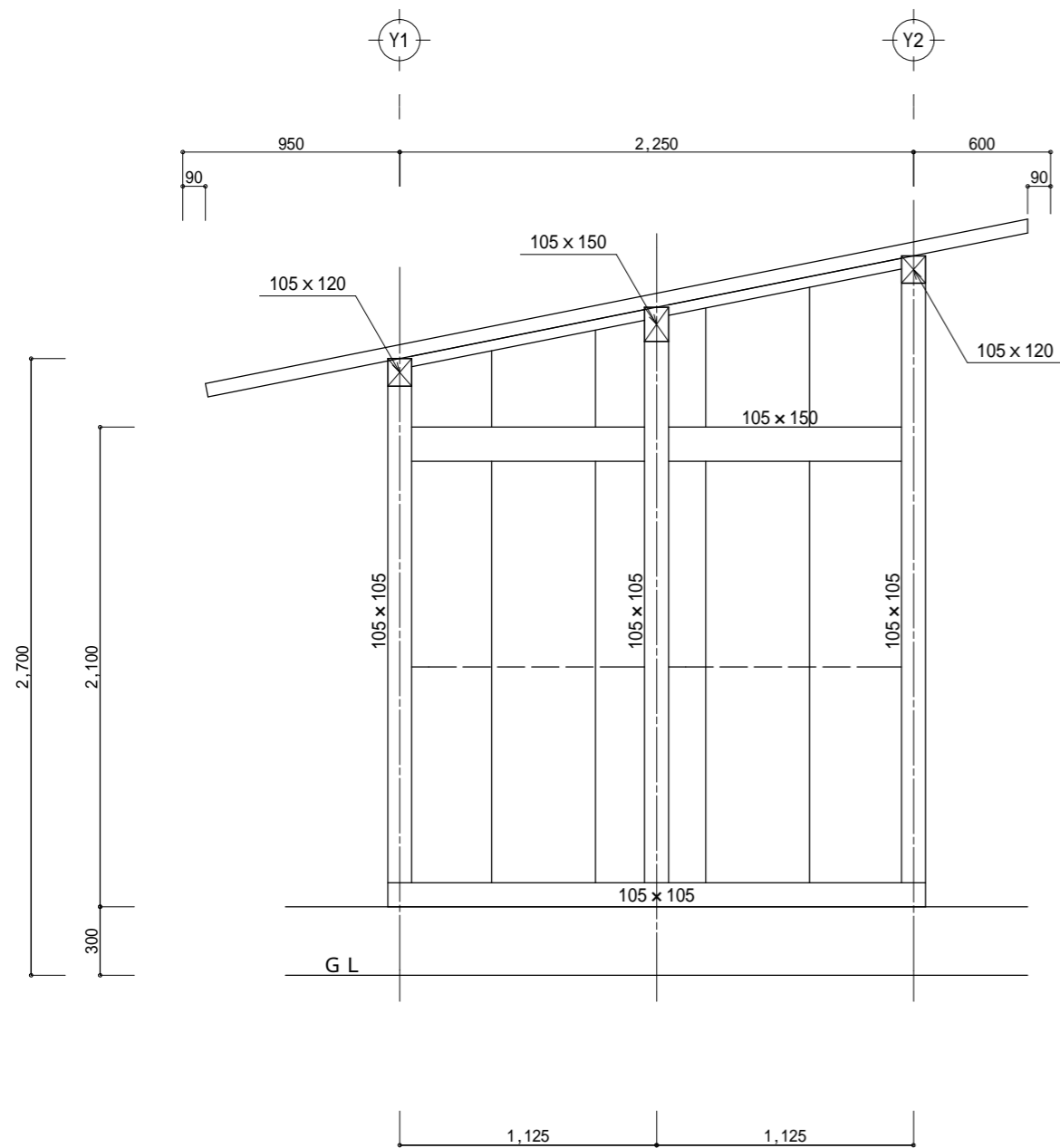


床・土台伏図

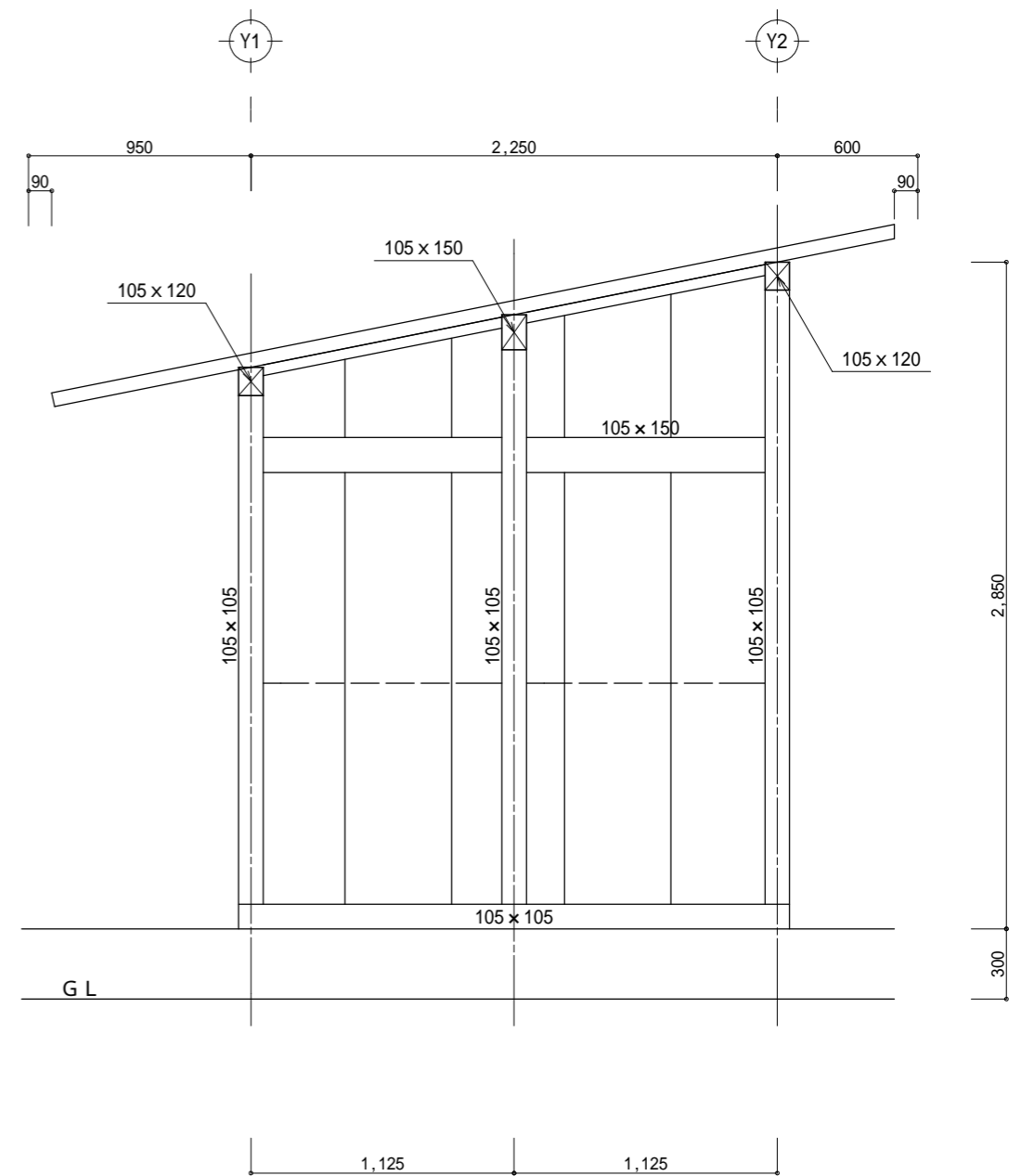


小屋伏図

特記事項	訂正事項	一級建築士事務所 広島県知事登録17(1)0497号 岡田建築設計事務所 一級建築士 第102449号 岡田文夫	JOB NO.	DATE	SCALE	TITLE	NO.	図面縮小率
			CH.	CH.				
						NAME	16	A-4 : 71%
						床・土台伏図、小屋伏図		

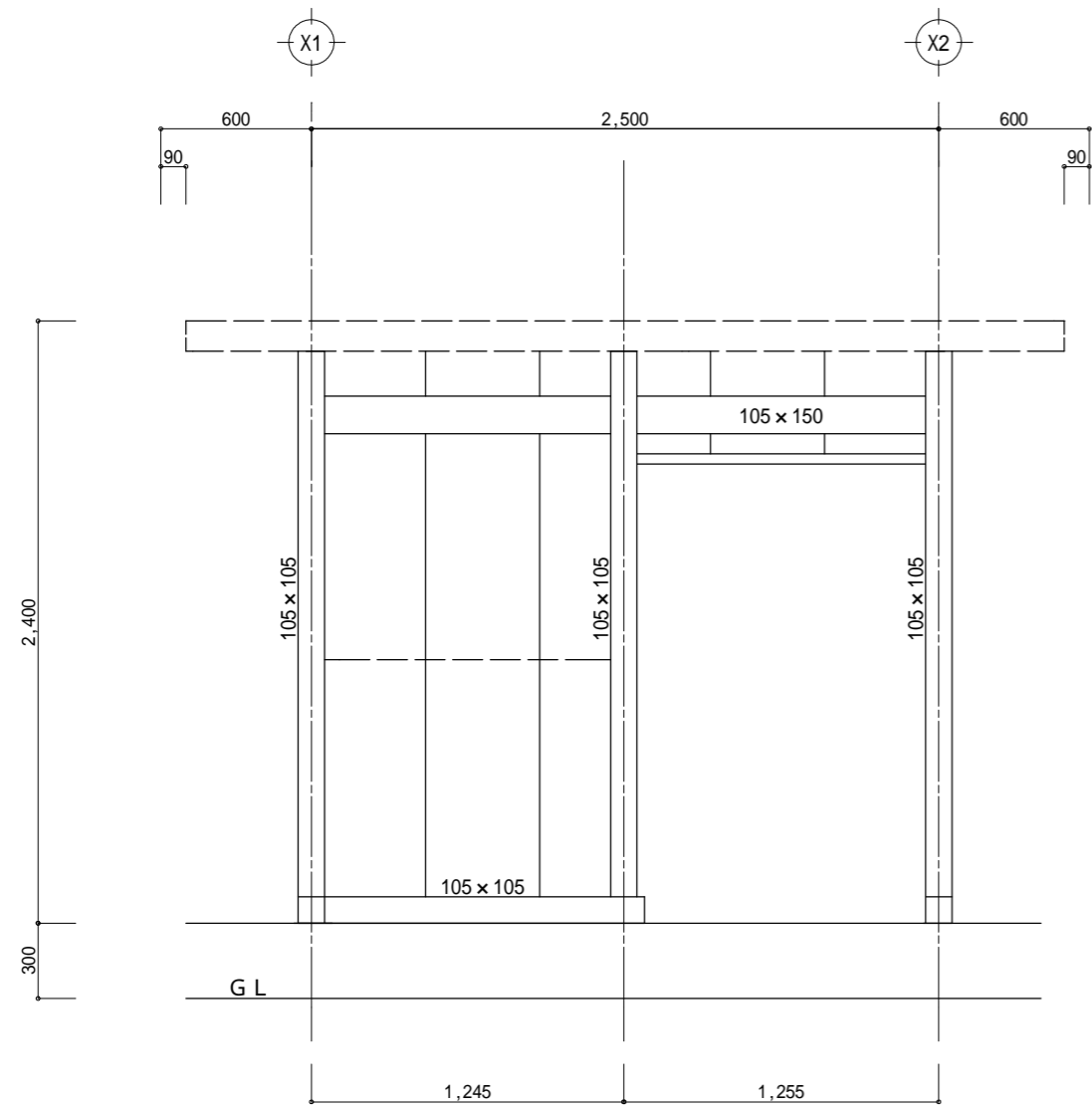


X1通り軸組図

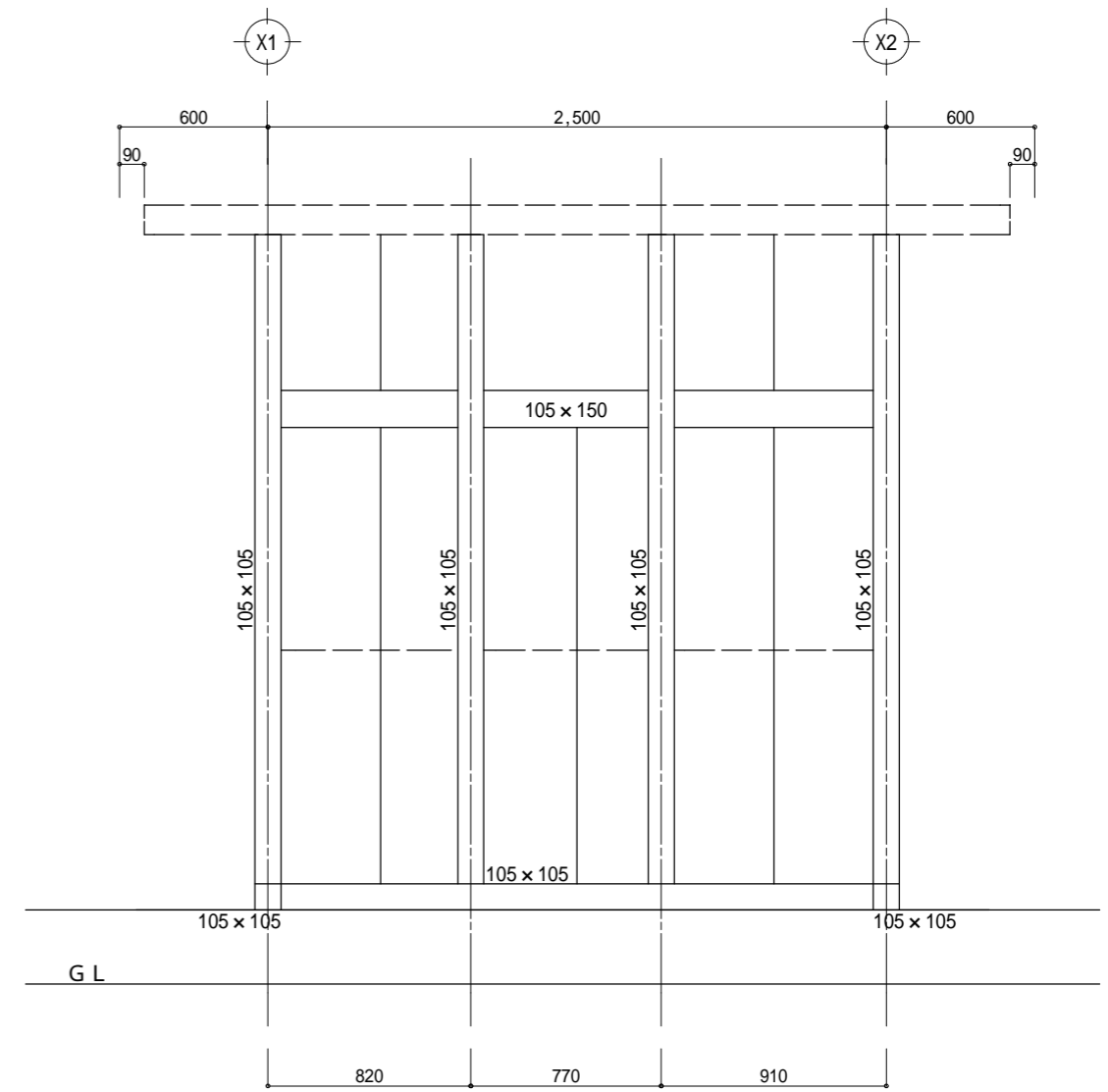
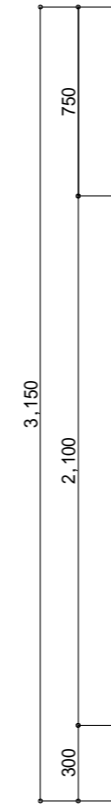


X2通り軸組図

特記事項	訂正事項	一級建築士事務所 広島県知事登録17(1)0497号 岡田建築設計事務所 一級建築士 第102449号 岡田文夫	JOB NO.	DATE	SCALE	TITLE	NO.	図面縮小率
			CH.	CH.				
						NAME	17	A-4 : 71%
						軸組図 (X1・X2通り)		

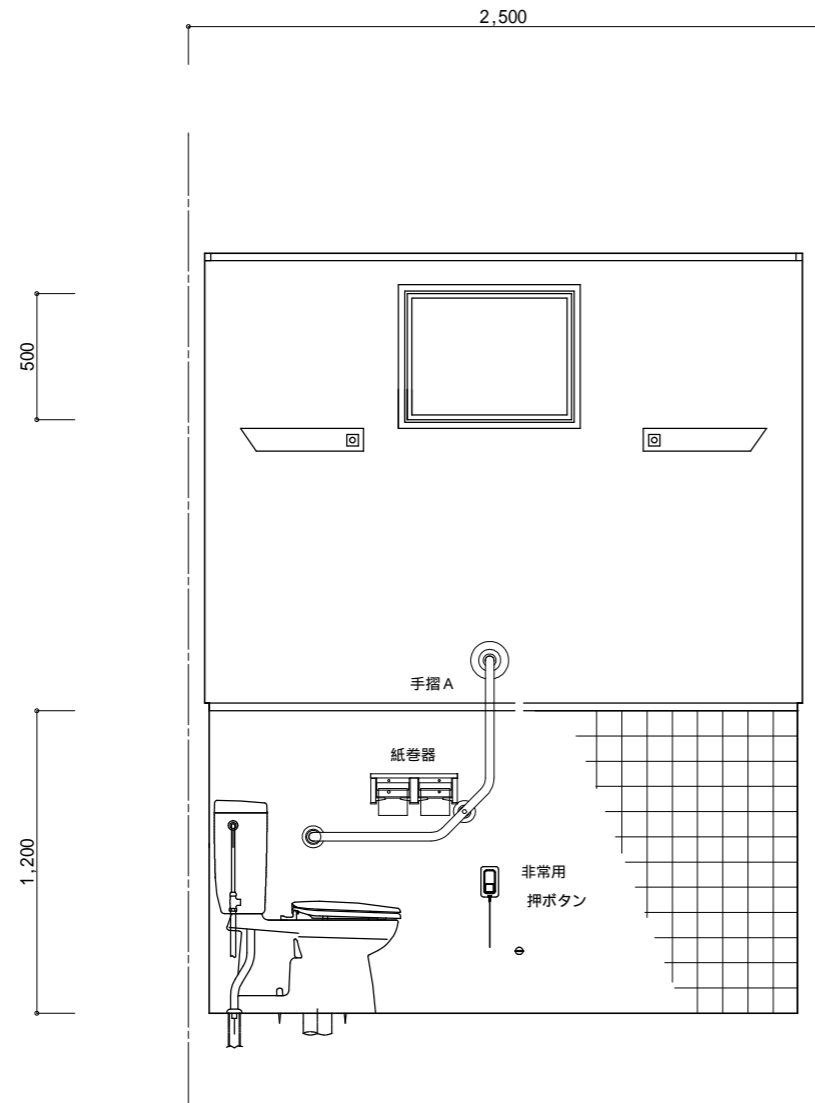


Y1通り軸組図

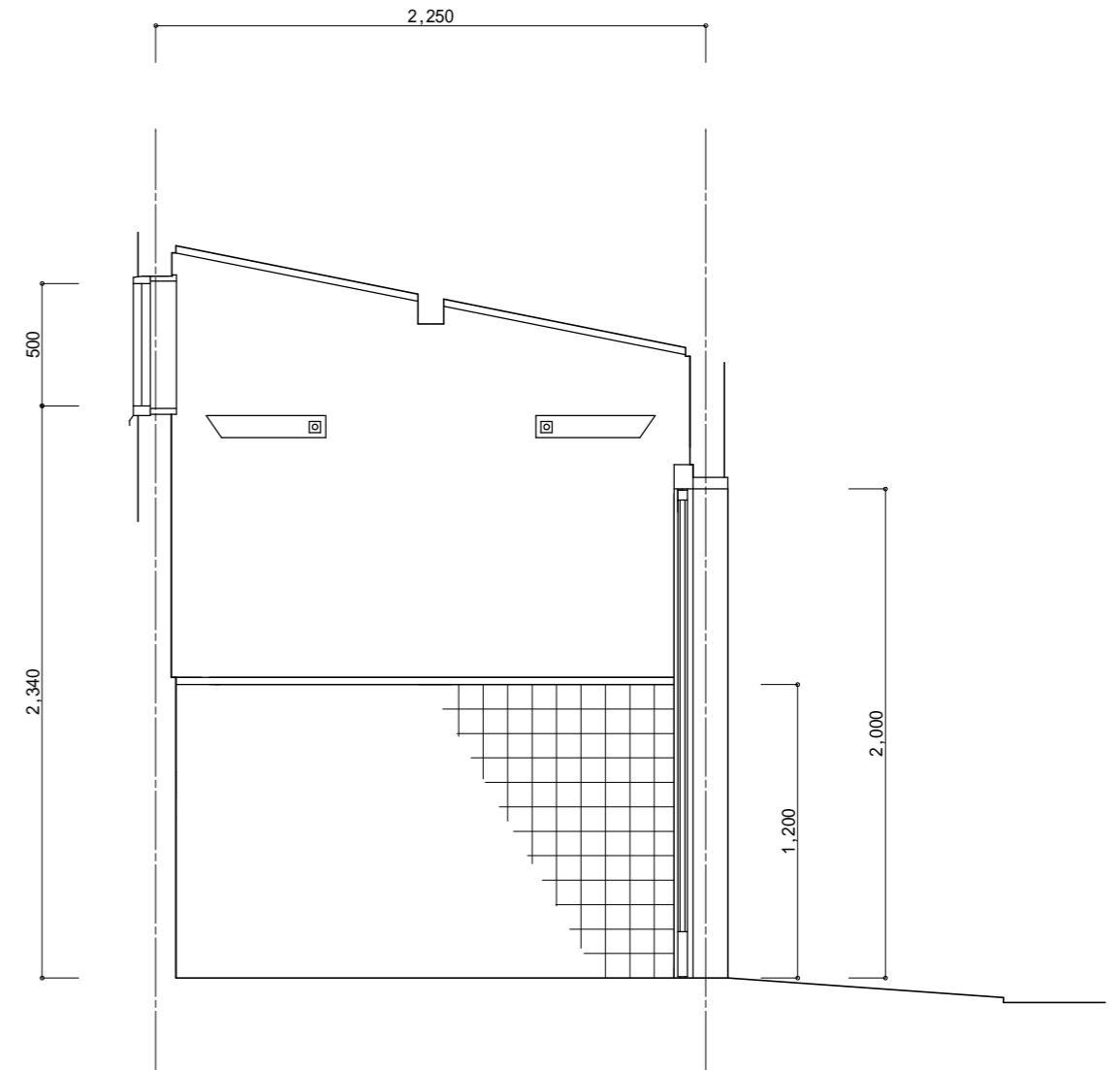


Y2通り軸組図

特記事項	訂正事項	一級建築士事務所 広島県知事登録17(1)0497号 岡田建築設計事務所 一級建築士 第102449号 岡田文夫	JOB NO.	DATE	SCALE	TITLE	NO.	図面縮小率
			CH.	CH.				
						NAME	18	A-4 : 71%
						軸組図 (Y1・Y2通り)		



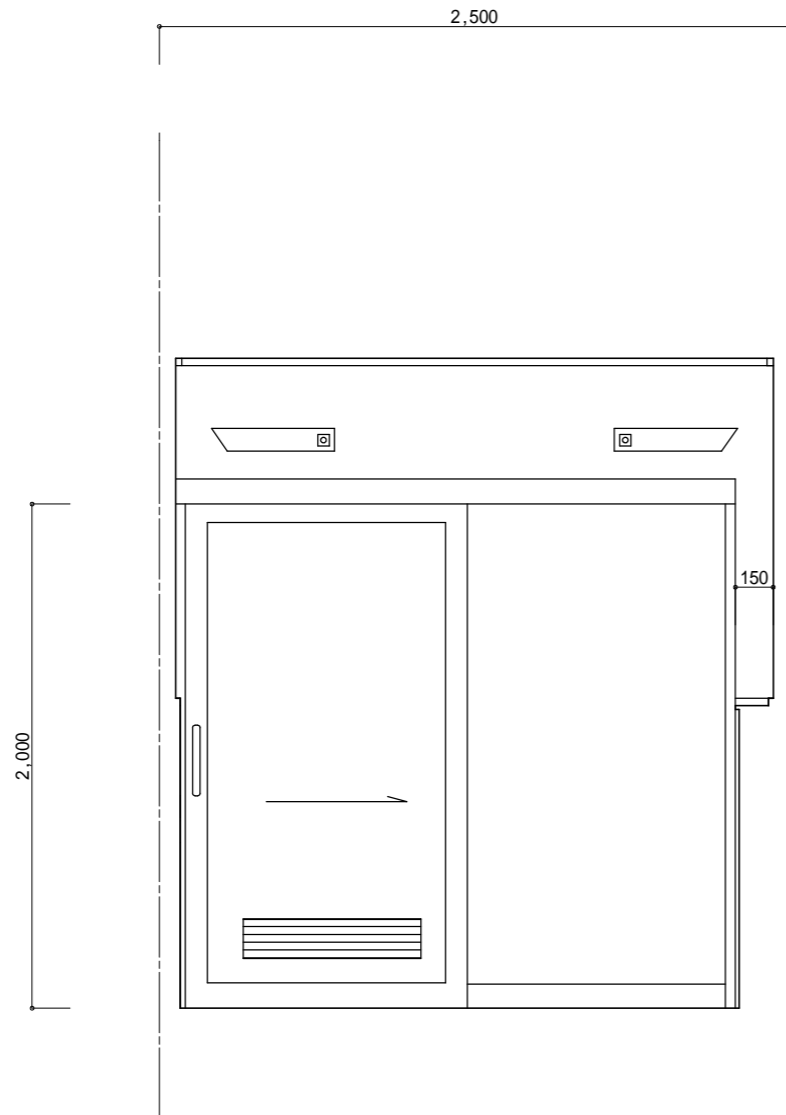
1面



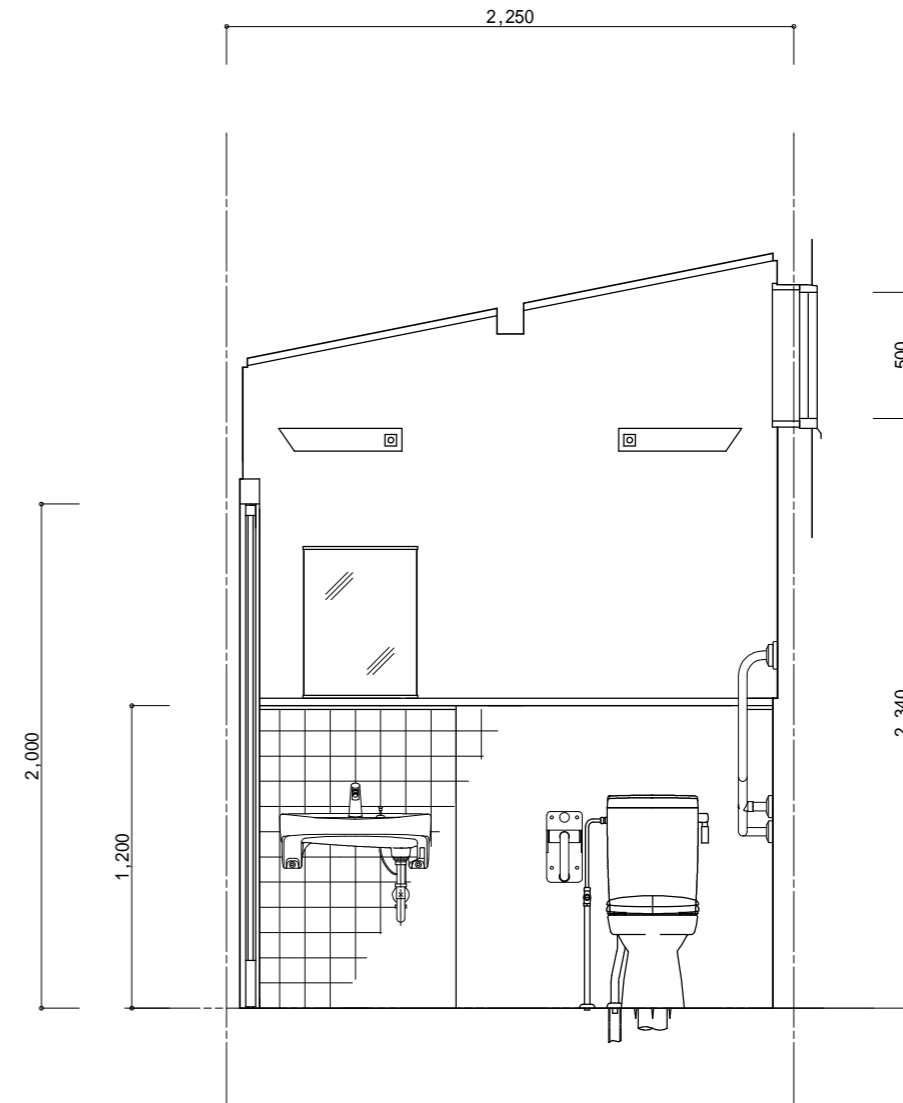
2面

展開図

特記事項	訂正事項	一級建築士事務所 広島県知事登録17(1)0497号 岡田建築設計事務所 一級建築士 第102449号 岡田文夫	JOB NO.	DATE	SCALE	TITLE	NO.	図面縮小率
			CH.	CH.	DR.	西野公園トイレ更新工事		A
						展開図(1)	19	A-4 : 71%



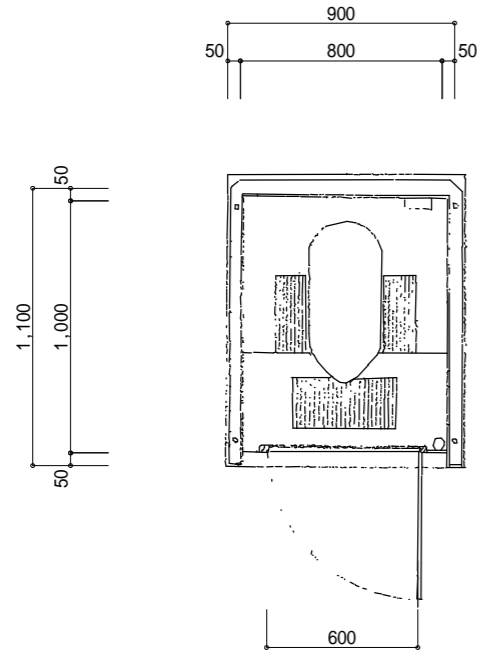
3面



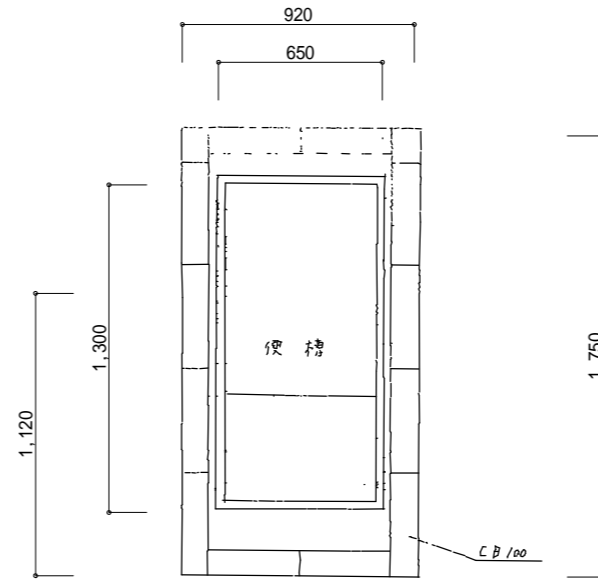
4面

展開図

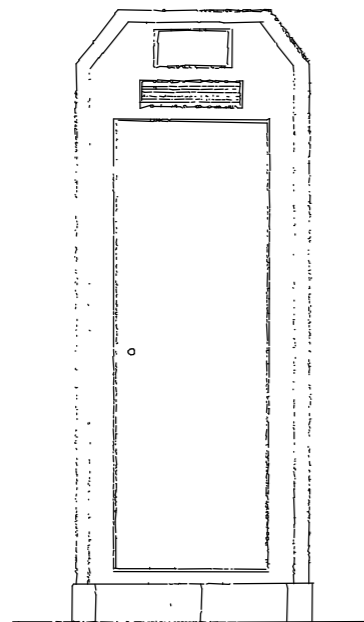
特記事項	訂正事項	一級建築士事務所 広島県知事登録17(1)0497号 岡田建築設計事務所 一級建築士 第102449号 岡田文夫	JOB NO.	DATE	SCALE	TITLE	NO.	図面縮小率
			CH.	CH.	DR.	西野公園トイレ更新工事		
						1/30	NAME 西野公園)展開図(2)	20



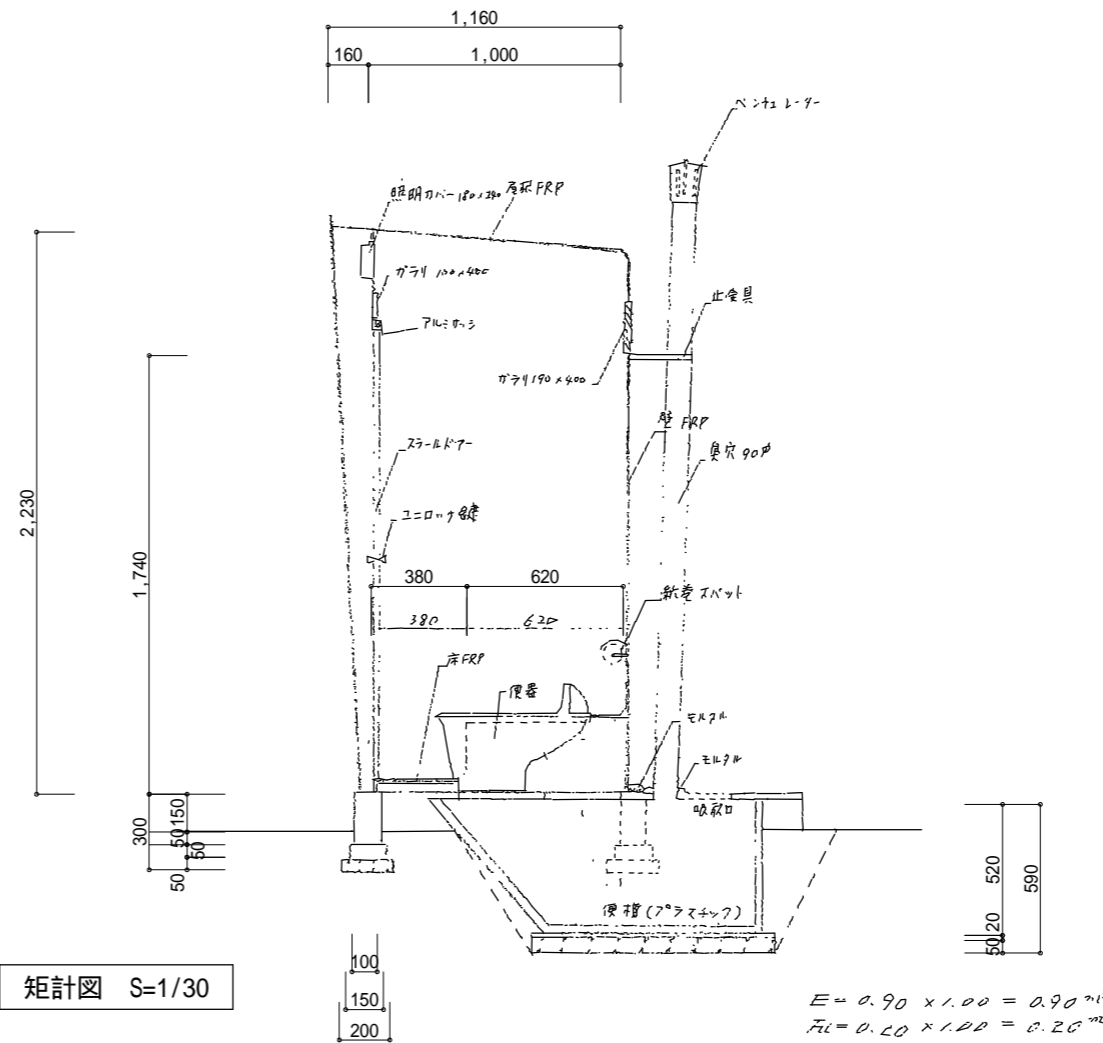
平面図 S=1/30



基礎伏図 S=1/30



立面図 S=1/30



矩計図 S=1/30

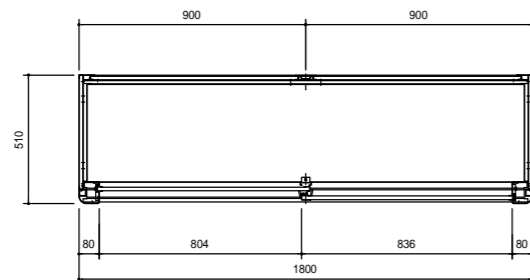
特記事項	訂正事項

一級建築士事務所 広島県知事登録17(1)0497号
岡田建築設計事務所
 一級建築士 第102449号 岡田文夫

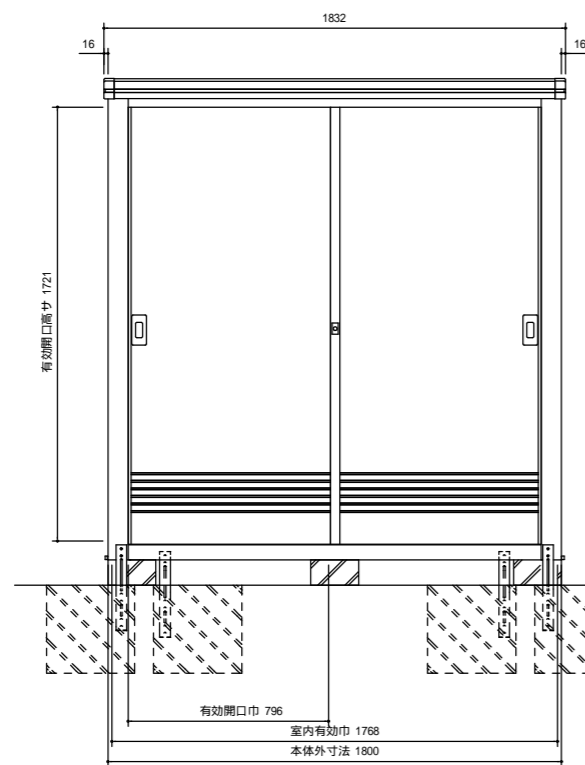
JOB NO.	DATE	SCALE
	2020.10.	1/30
CH.	CH.	DR.

TITLE	NO.
西野公園トイレ更新工事	A
NAME	21
既存トイレ(撤去)平面図、立面図、基礎伏図、矩計図	

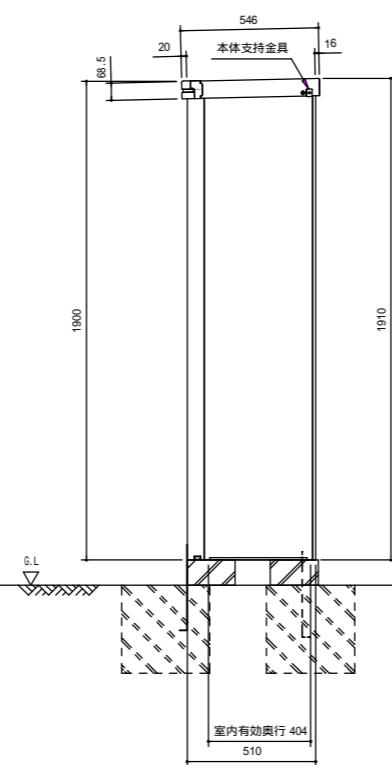
図面縮小率
A-3: 100%
A-4: 71%



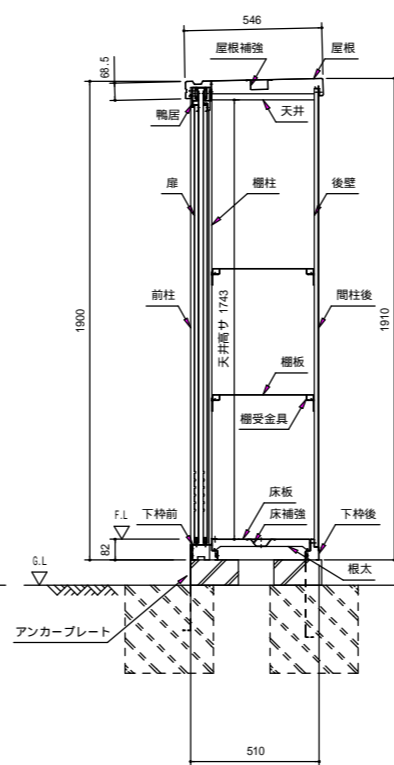
平面図 (S=1/50)



正面立面図 (S=1/50)



側面立面図 (S=1/50)



矩計図 (S=1/50)

部材名	厚さ(mm)	材質
屋根	0.6	JIS G3322 塗装溶融55%アルミニウム-亜鉛合金めっき鋼板 CGLCC
天井板	25.0	発泡スチレンボード
下枠	0.8	JIS G3322 塗装溶融55%アルミニウム-亜鉛合金めっき鋼板 CGLCC
扉パネル	16.0	JIS G3321 溶融55%アルミニウム-亜鉛合金めっき鋼板 SGLCC (0.27 ^{mm} 厚) 構造用・エンボス +JIS G3322 塗装溶融55%アルミニウム-亜鉛合金めっき鋼板 CGLCC (0.3 ^{mm} 厚) +発泡ポリウレタンフォーム
鴨居	1.0	JIS G3322 塗装溶融55%アルミニウム-亜鉛合金めっき鋼板 CGLCC
壁パネル	16.0	JIS G3321 溶融55%アルミニウム-亜鉛合金めっき鋼板 SGLCC (0.27 ^{mm} 厚) 構造用・エンボス +JIS G3322 塗装溶融55%アルミニウム-亜鉛合金めっき鋼板 CGLCC (0.3 ^{mm} 厚) +発泡ポリウレタンフォーム
後柱	0.8	JIS G3322 塗装溶融55%アルミニウム-亜鉛合金めっき鋼板 CGLCC
床板	0.6	JIS G3322 塗装溶融55%アルミニウム-亜鉛合金めっき鋼板 CGLCC
前柱	0.8	JIS G3322 塗装溶融55%アルミニウム-亜鉛合金めっき鋼板 CGLCC
本体支持金具	1.6	JIS G3302 溶融亜鉛めっき鋼板 SG4C (後塗装)
アンカープレート	1.6	JIS G3312 塗装溶融亜鉛めっき鋼板 CGCC (後塗装)

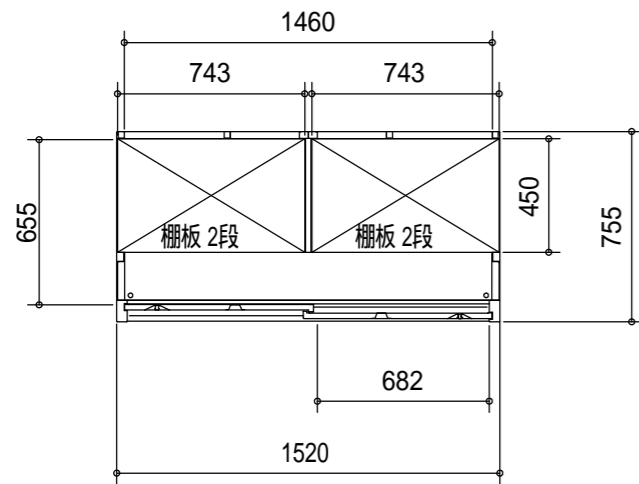
特記事項	訂正事項

一級建築士事務所 広島県知事登録17(1)0497号
岡田建築設計事務所
 一級建築士 第102449号 岡田文夫

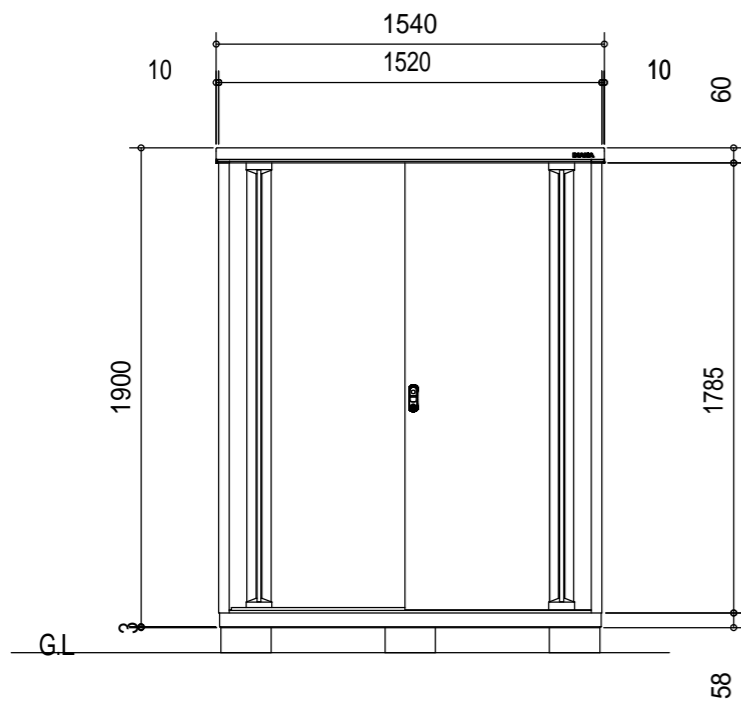
JOB NO.	DATE	SCALE
CH.	CH.	DR.
	2020.10.	1/30

TITLE	NO.
NAME	A
西野公園トイレ更新工事	23
倉庫図面	

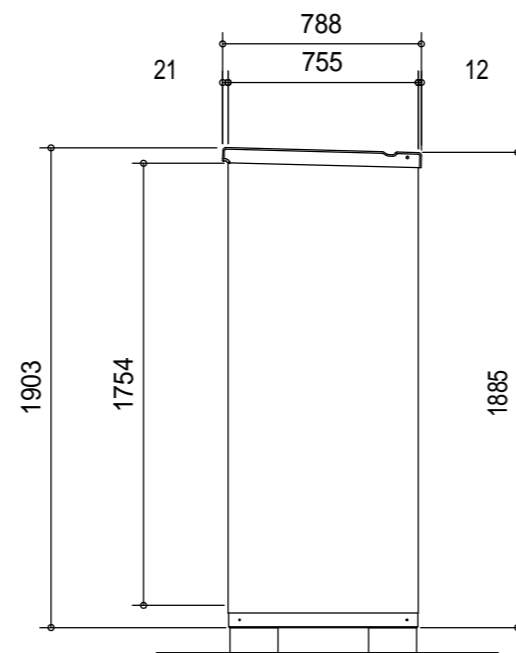
図面縮小率
A-3 : 100%
A-4 : 71%



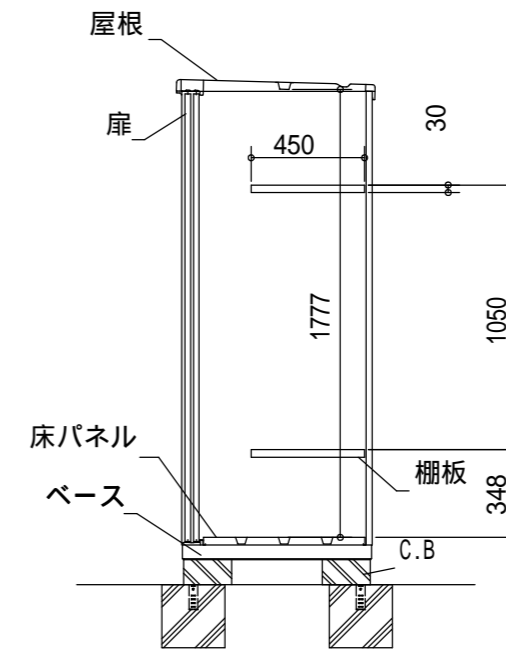
平面図



正面図



側面図

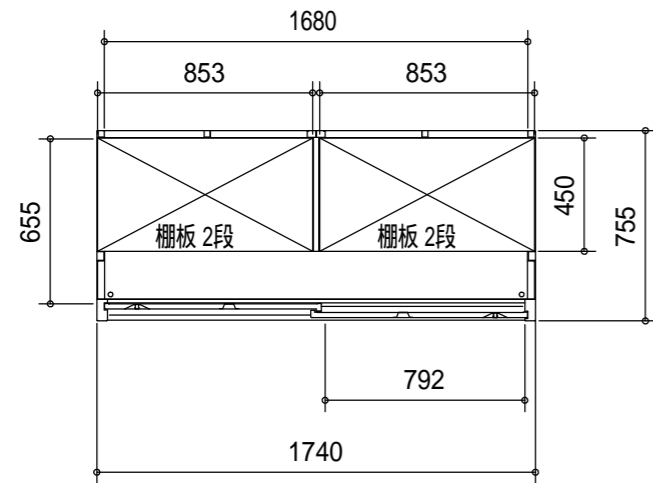


断面図

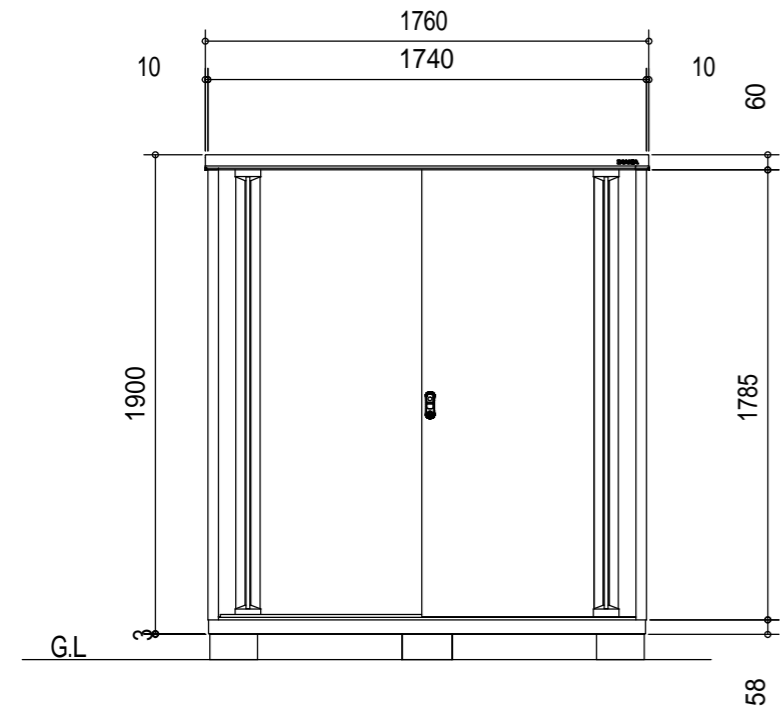
付属の棚板は4枚になります。

品番	部品名	材料(材質)	単位mm
1	ベース	F12	1.2+1.0
2	ベース下枠	F12	1.2+1.0
3	側板	F12	0.6
4	壁パネル	F12	0.5
5	屋根	F12	0.6
6	扉	F12	0.6
7	床パネル	F12	0.6
8	棚板(4枚)	F12	0.6
F12 溶融亜鉛めっき鋼板 (JIS G 3302)			
ベース調整範囲: 32mm			

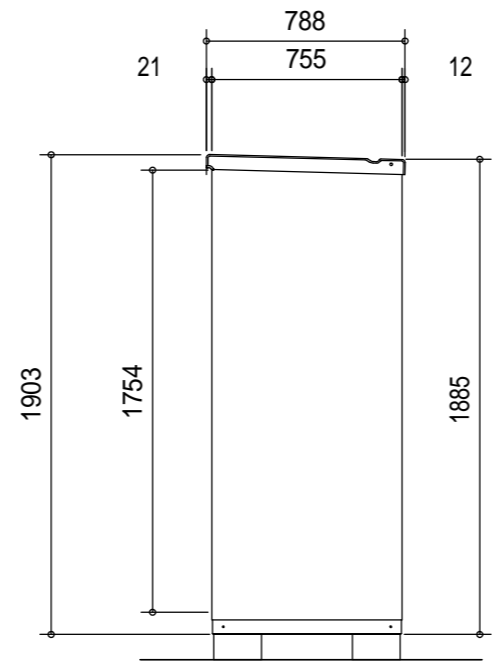
特記事項	訂正事項	一級建築士事務所 広島県知事登録17(1)0497号 岡田建築設計事務所 一級建築士 第102449号 岡田文夫	JOB NO.	DATE	SCALE	TITLE	NO. A 24	図面縮小率
			CH.	CH.	DR.	西野公園トイレ更新工事		A-3: 100%
						倉庫図面		A-4: 71%



平面図

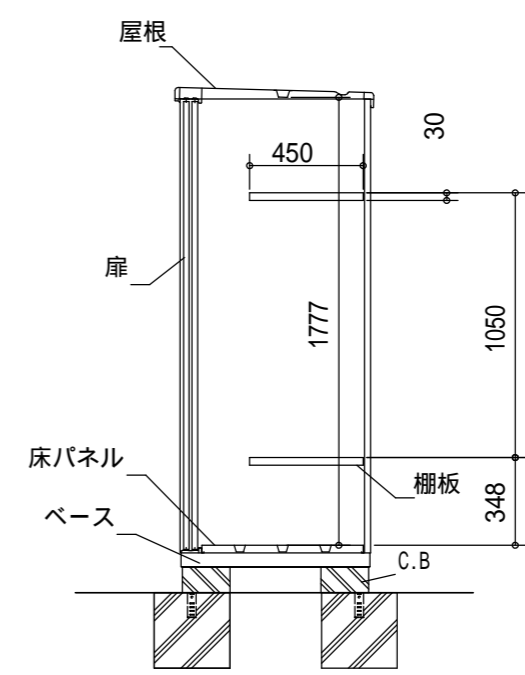


正面図



側面図

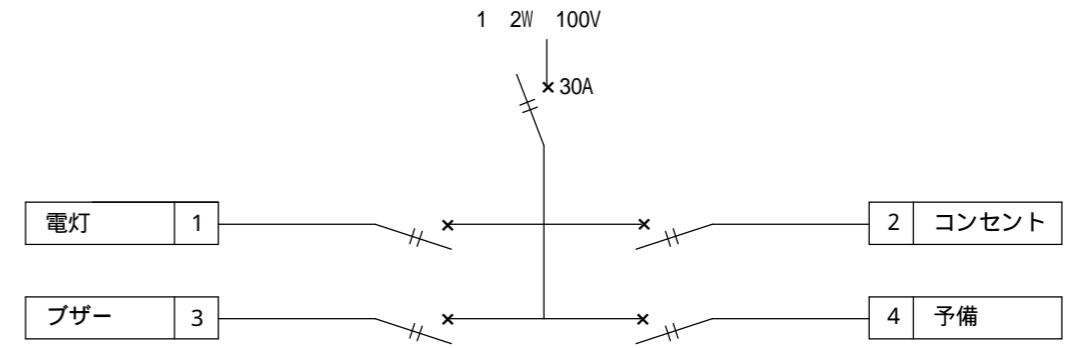
品番	部品名	材料(材質)	単位mm
1	ベース	F12	1.2+1.0
2	ベース下枠	F12	1.2+1.0
3	側板	F12	0.6
4	壁パネル	F12	0.5
5	屋根	F12	0.6
6	扉	F12	0.6
7	床パネル	F12	0.6
8	棚板(4枚)	F12	0.6
F12 溶融亜鉛めっき鋼板 (JIS G 3302)			
ベース調整範囲: 32mm			



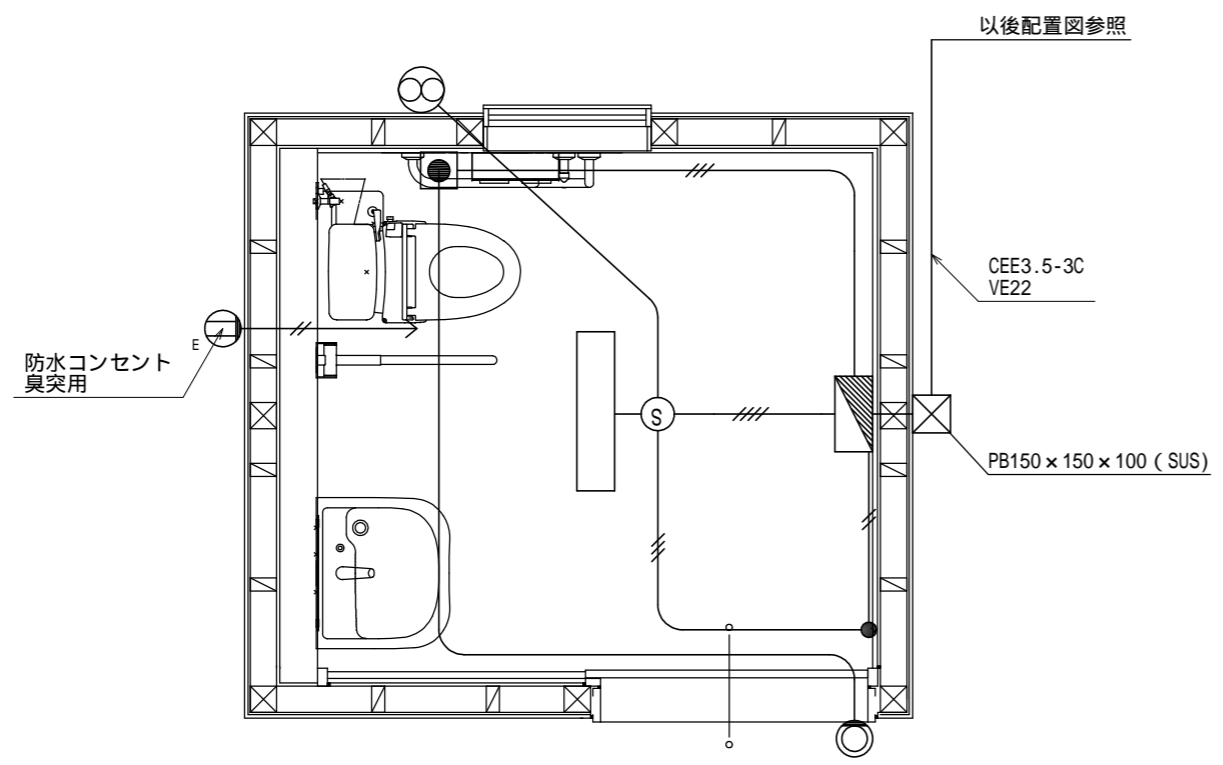
断面図

付属の棚板は4枚になります。

特記事項	訂正事項	一級建築士事務所 広島県知事登録17(1)0497号 岡田建築設計事務所 一級建築士 第102449号 岡田文夫	JOB NO.	DATE	SCALE	TITLE	NO.	図面縮小率
			CH.	CH.	DR.	西野公園トイレ更新工事		
						1/30	倉庫図面	25



分電盤 参考型番 BQWB82342



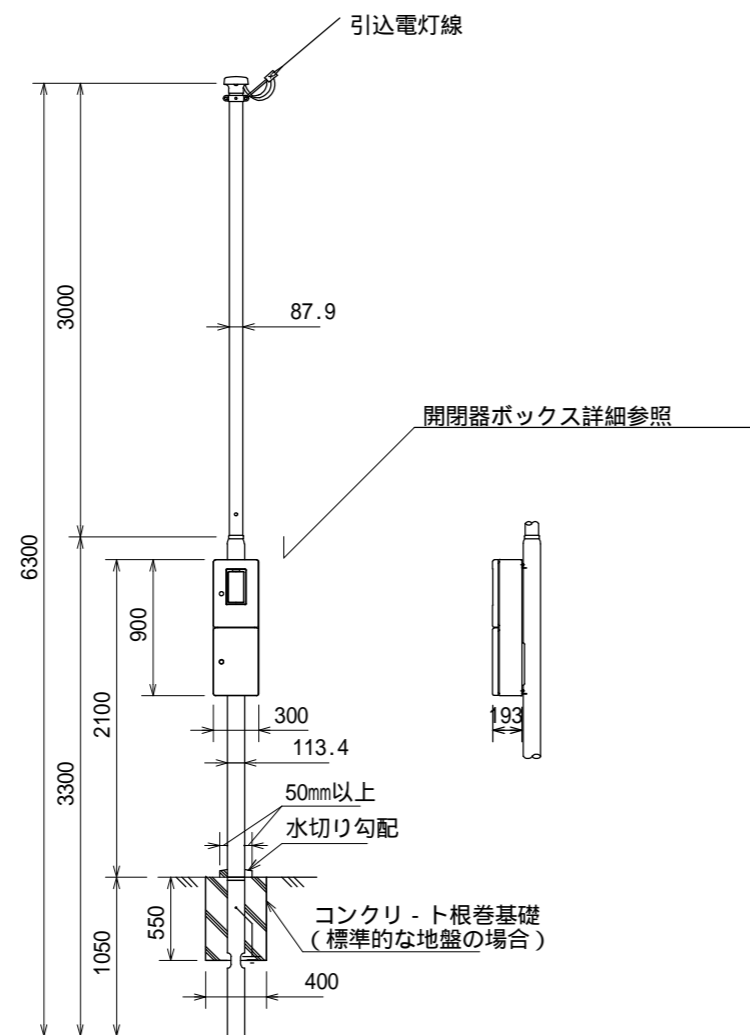
記号	名称	参考型番	備考
□	電灯	LSS9-3100LM-2	LED
■	分電盤	BQWB82342	
Ⓧ _E	壁付防水コンセント		2P15A 2個口
⊗	換気扇	FY-08PDL9D	FY-MFX043ガラリ付
Ⓢ	自動点滅器	WTK2604	換気扇連動用 (木製取付台共)
⊙	非常用回転灯	EA5724	ブザー無、回転灯カバー「赤」
■	非常押しボタン	EK50	
●	操作ユニット	WTC58207W	

—	EEF1.6-2C(VE16)
—/#	EEF2.0-2C(VE22)
—///	EEF2.0-3C(VE22)
—////	EEF2.0-3C x 2(VE22)

電気設備系統参考図
S=1:30

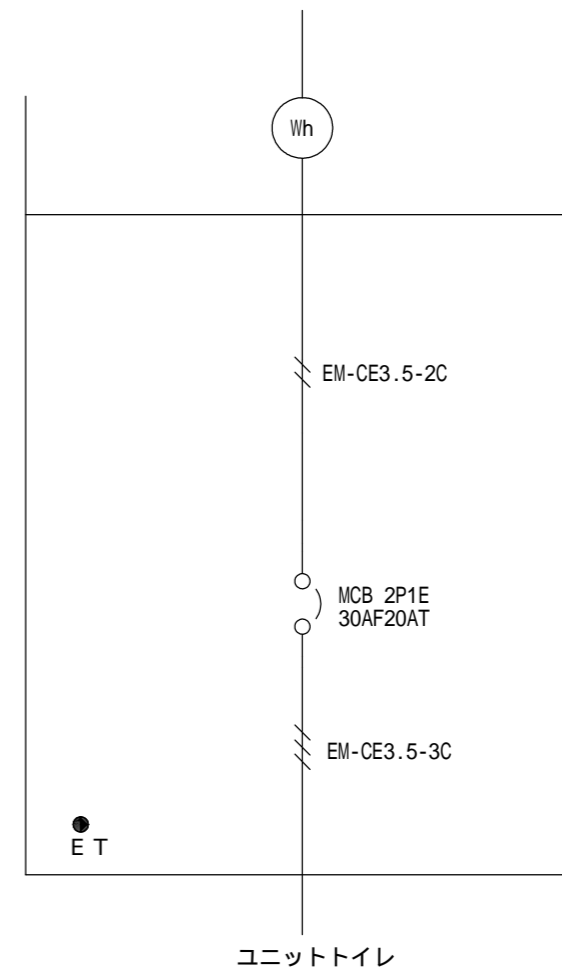
特記事項	訂正事項	一級建築士事務所 広島県知事登録17(1)0497号 岡田建築設計事務所 一級建築士 第102449号 岡田文夫	JOB NO.	DATE	SCALE	TITLE	NO.	図面縮小率
			CH.	CH.				

スッキリポール・ボックス付 (電灯線 14mm²用)



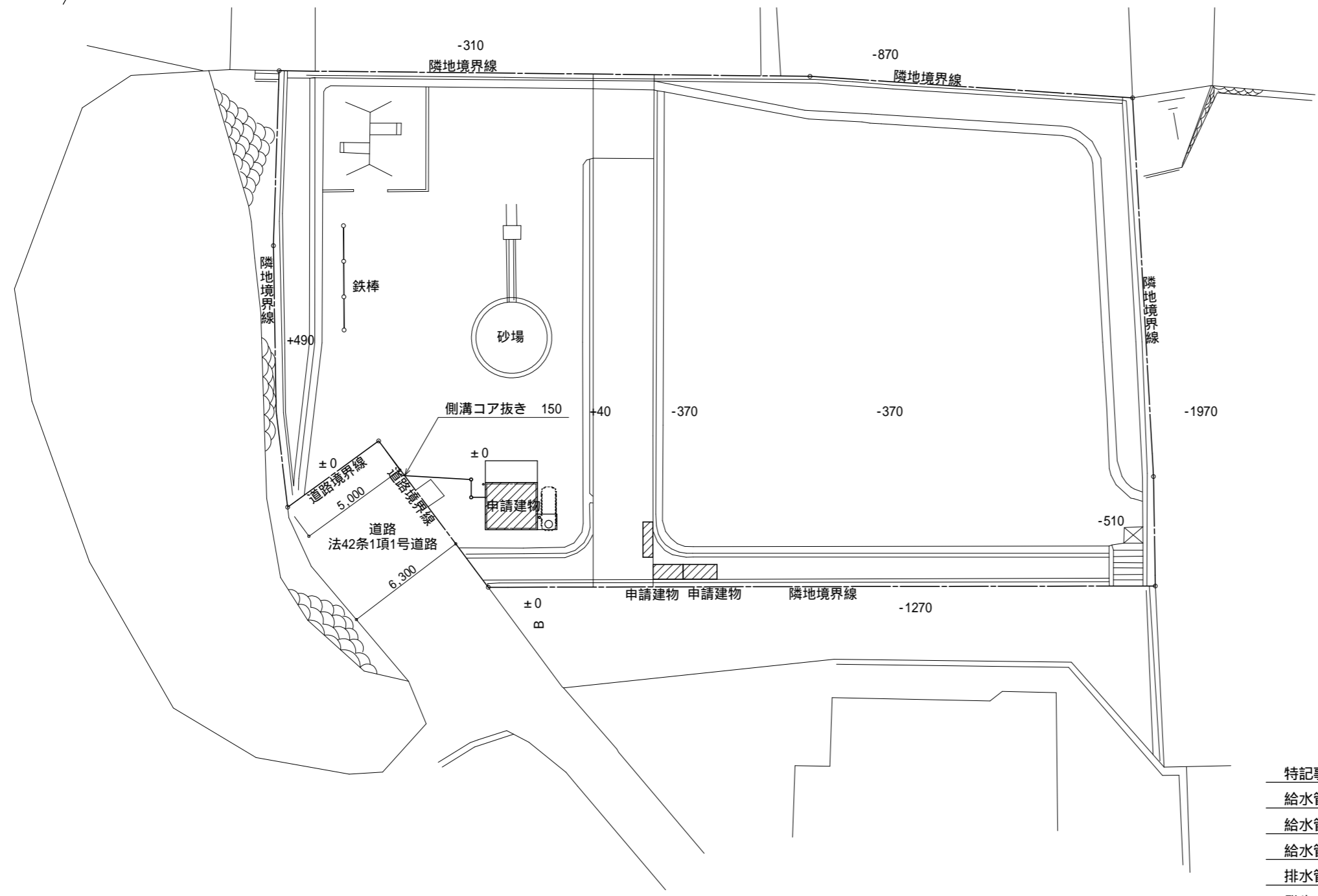
用途	電灯	
全長	6.3m	
表面処理	ポール本体	フローコート溶融亜鉛めっき後ポリエチレン樹脂被覆
	ボックス	溶融亜鉛めっき鋼板にポリエステル粉体塗装
色調	アイボリー又はコーヒーブラウン	
実用最大引き込み径間 (丙種風圧荷重)	2.3m以下	電灯 (DV14mm ² ×3)

パナソニック(株)XDTA0163W(A)相当品



開閉器ボックス詳細

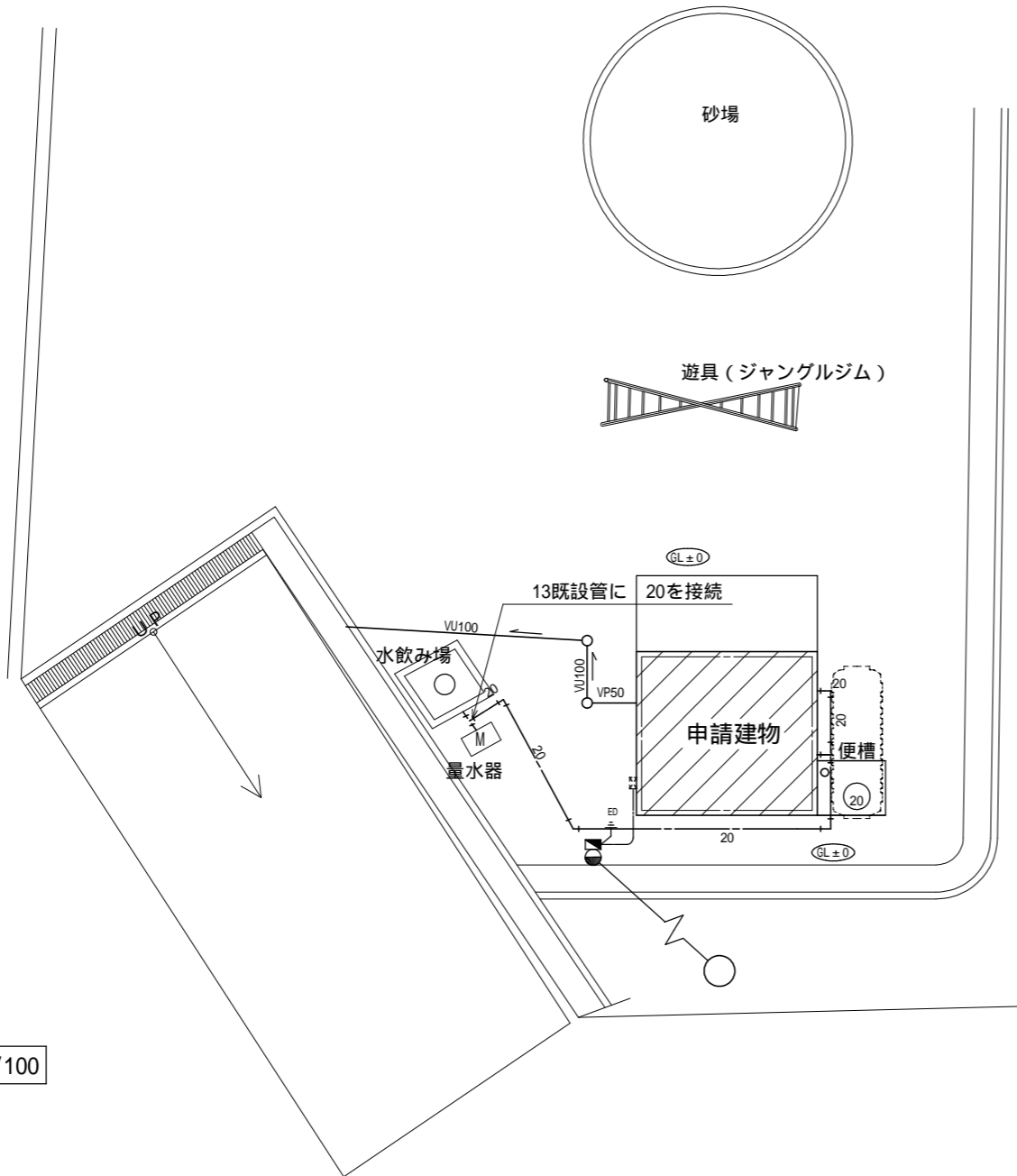
特記事項	訂正事項	一級建築士事務所 広島県知事登録17(1)0497号 岡田建築設計事務所 一級建築士 第102449号 岡田文夫	JOB NO.	DATE	SCALE	TITLE	NO.	図面縮小率
			CH.	CH.				DR.
						(電気設備) 引込柱・分電盤詳細図	03	A-4: 71%



配置図 S=1/250

- 特記事項
- 給水管は耐衝撃硬質ポリ塩化ビニル管(HIVP)とする
 - 給水管の埋設深さはGL-300mmとする
 - 給水管埋戻し時、土被り150mm程度の深さに埋設表示用アルミテープを埋設すること
 - 排水管・雨水管は硬質ポリ塩化ビニル管(VU・VP)とする
 - 発生土は場外処分とする
- 給水管
——排水管
点線は既設配管を表す

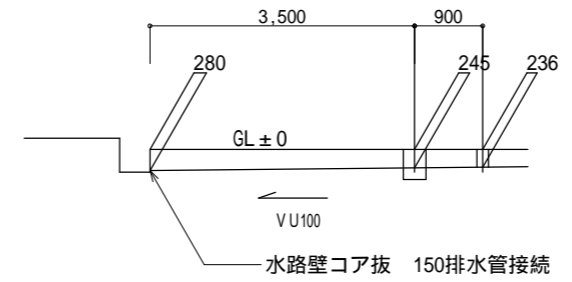
特記事項	訂正事項	一級建築士事務所 広島県知事登録17(1)0497号 岡田建築設計事務所 一級建築士 第102449号 岡田文夫	JOB NO. CH.	DATE 2020.10. DR.	SCALE 1/250	TITLE 西野公園トイレ更新工事 NAME (機械設備)配置図	NO. M 01	図面縮小率 A-3 : 100% A-4 : 71%
------	------	---	----------------	-------------------------	----------------	---	----------------	----------------------------------



部分配置図 S=1/100

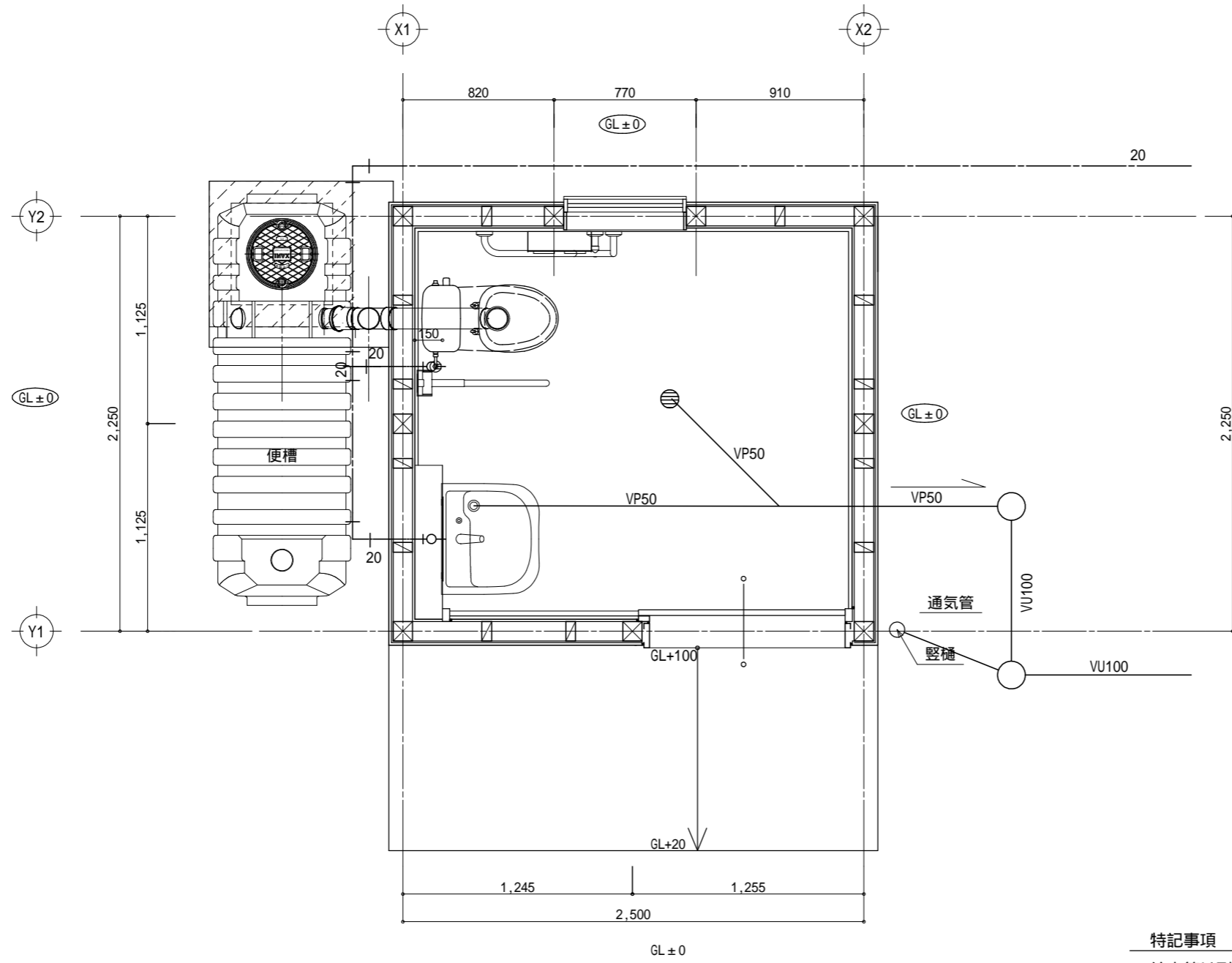
樹リスト

記号	名称	樹種別	樹種類	蓋	特記事項
1	小口径樹	SD100-150	SD 90L 100-150	IC0-H	インバート樹 100-150-236
2	小口径樹	AM300	AM 90L 150-300	IC0-H	泥溜樹 300-245



勾配図 S= no.scale

- 特記事項
- 給水管は耐衝撃硬質ポリ塩化ビニル管(HIVP)とする
 - 給水管の埋設深さはGL-300mmとする
 - 給水管埋戻し時、土被り150mm程度の深さに埋設表示用アルミテープを埋設すること
 - 排水管・雨水管は水道用硬質ポリ塩化ビニル管(VU・VP)とする
 - 発生土は場外処分とする
 - 給水管
 - 排水管
 - 点線は既設配管を表す

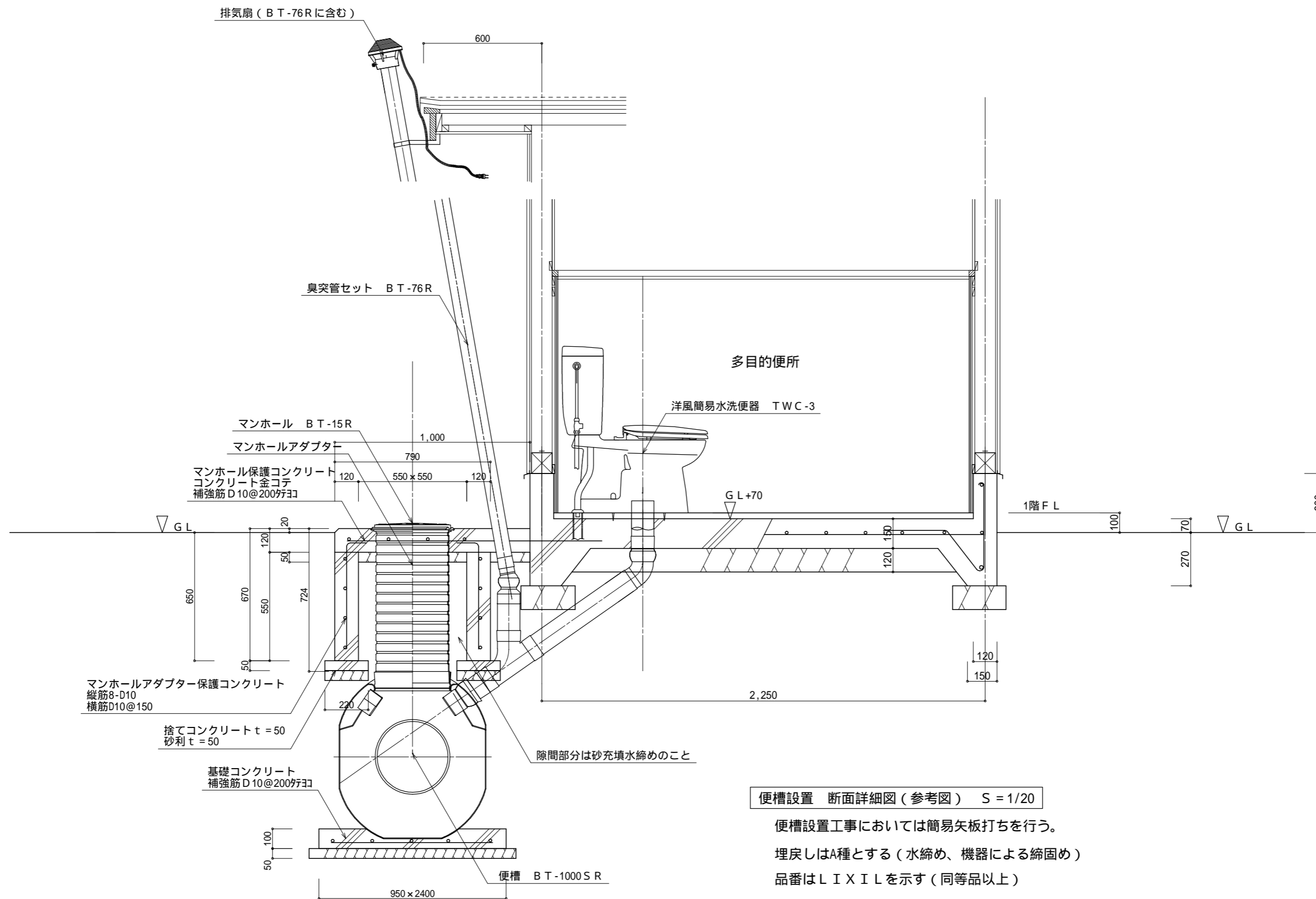


平面図

特記事項

- 給水管は耐衝撃硬質ポリ塩化ビニル管(HI・VP)とする
- 給水管の埋設深さは構内はGL-300mm場外(車両通路)GL-600とする
- 給水管埋戻し時、土被り150mm程度の深さに埋設表示用アルミテープを埋設すること
- 排水管・雨水管は硬質ポリ塩化ビニル管(VU・VP)とする
- 保温は、C2・(口)・とする
- 発生土は場外処分とする
- 給水管
- 排水管
- 点線は既設配管を表す

特記事項	訂正事項	一級建築士事務所 広島県知事登録17(1)0497号 岡田建築設計事務所 一級建築士 第102449号 岡田文夫	JOB NO. CH.	DATE 2020.03. DR.	SCALE 1/30	TITLE 西野公園トイレ更新工事 NAME (機械設備)平面図	NO. M 03	図面縮小率 A-3 : 100% A-4 : 71%
------	------	---	----------------	-------------------------	---------------	---	----------------	----------------------------------

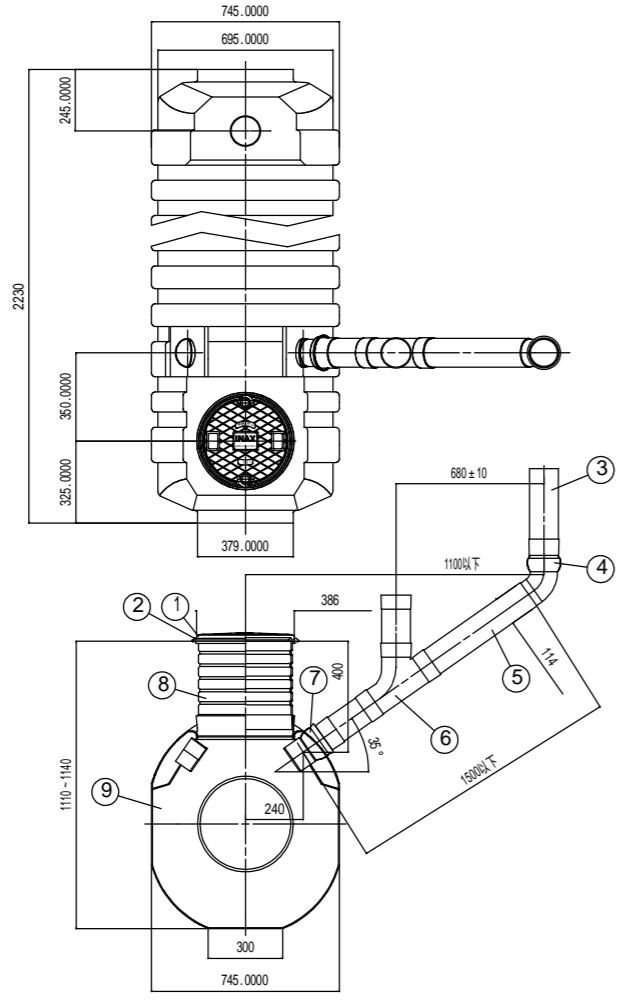


便槽設置 断面詳細図 (参考図) S = 1/20

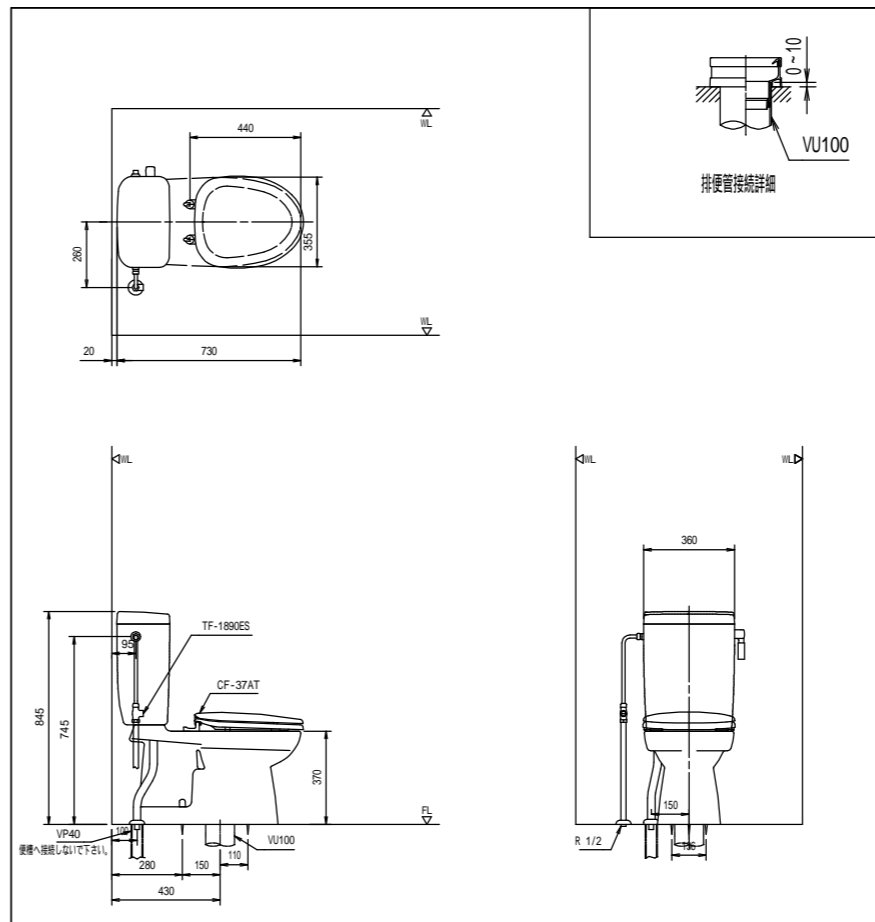
便槽設置工事においては簡易矢板打ちを行う。
埋戻しはA種とする (水締め、機器による締め)
品番はL I X I Lを示す (同等品以上)

特記事項	訂正事項	一級建築士事務所 広島県知事登録17(1)0497号 岡田建築設計事務所 一級建築士 第102449号 岡田文夫	JOB NO. CH.	DATE 2020.10. DR.	SCALE 1/20	TITLE 西野公園トイレ更新工事 NAME (機械設備) 便槽設置 断面詳細図 (参考図)	NO. M 04	図面縮小率 A-3 : 100% A-4 : 71%
------	------	---	----------------	-------------------------	---------------	---	----------------	----------------------------------

部品構成表									
No.	部品名	材質	個数	備考	No.	部品名	材質	個数	備考
1	マンホール	P・P	1		7	自在ソケット	P・V・C	1	
2	マンホール枠	P・P	1		8	マンホールアダプター300mm	P・V・C	1	
3	導入パイプ300mm	P・V・C	1	107X 114	9	横形便槽	P・V・C	1	
4	導入自在エルボ	P・V・C	1		10				
5	導入パイプ650mm	P・V・C	1	107X 114	11				
6	導入チース	P・V・C	1		12				



日付	2020.12.09	尺度	1:20	製図		検図		品番	BT-1000SR
図番	XK-BT1000-0001C						品名		横形便槽
備考									



TWC-3			
洋風簡易水洗便器			
器具明細			
品番	品名	数	
TWC-3	便器	1	
TWT-3A	タンク	1	
CF-37AT	便座	1	
TF-1890ES	止水栓	1	
* 便器部、タンク部セット品番：TW-3A			
縮尺	製図	検図	備考
1:20			
日付	GS-TWC3-0001D/76369		
2020.12.09			

簡易水洗許容差はJIS A5207に準ずる。 墨取付商品には、補強木による墨補強が必要です。詳しくは、商品別「墨補強」一覧を参照ください。

特記事項	訂正事項	一級建築士事務所 広島県知事登録17(1)0497号 岡田建築設計事務所 一級建築士 第102449号 岡田文夫	JOB NO.	DATE 2020.10.	SCALE 1/30	TITLE 西野公園トイレ更新工事 NAME (機械設備)便槽・便器仕様(参考図)	NO. M 05	図面縮小率 A-3: 100% A-4: 71%
------	------	---	---------	------------------	---------------	--	----------------	--------------------------------

参考数量書

工 事 名 称 西野公園トイレ更新工事

工 事 場 所 三原市西野三丁目

[工 事 概 要]

用途,構造,面積	公衆トイレ・木造・床面積5.62m ²	
工 事 範 囲	建築工事一式	
別 途 工 事	無し	
工 期	契約締結日の翌日 ~ 令和3年7月29日	
一 般 事 項		
《 工事予算内訳 》		
内 訳		
区 分		概 要
設 計 金 額		
消 費 税 額		
合 計 金 額		

工事費内訳

名 称	数 量	単 位	金 額	備 考
直接工事費				
建築工事	1	式		
電気設備工事	1	式		
機械設備工事	1	式		
計				
共通費				
共通仮設費	1	式		
現場管理費	1	式		
一般管理費等	1	式		
契約保証費	1	式		
計				
工事価格	1	式		
消費税等相当額	1	式		消費税率 10 %
工事費	1	式		

建築工事 細目別内訳

西野公園		仮設工事				
名称	摘要	数量	単位	単価	金額	備考
遣り方、墨出し	施工面積5.62㎡	1	式			
養生費	施工面積 5.62㎡	1	式			
清掃片付け費（施行中）	施工面積 5.62㎡	1	式			
竣工時清掃費	施工面積 5.62㎡	1	式			
仮囲い	ネットフェンス H=1.8m運搬費共	38.	m			
両引き分けキャスト	H=1.8m W=3m+3m 運搬費共	1.	か所			
市道進入路（側溝養生）	敷き鉄板1.5m+3.0m 2枚 3か月	1	式			
公園内車両進入路整地	L=10m 幅 = 5.0m	25.	㎡			
シート養生	既存フェンスにシート張り	8.5	㎡			
外部足場組立解体		72.	㎡			
階段取付		1.	か所			
メッシュシート張り		72.	㎡			
残材処分費		5.6	㎡			
工事中電気水道費		1	式			
計						

建築工事 細目別内訳

西野公園		基礎工事				
名称	摘要	数量	単位	単価	金額	備考
根切り	バックホウ	3.6	m3			
埋戻し	バックホウ 0.28m ³ 購入土	2.2	m3			
発生土処分	L=12km以内DT2t車	1.4	m3			
基礎砕石 t100	RC-40	1.	m3			
捨てコンクリート打設	0.1m ³	1	式			
捨てコンクリート	空積割増 2m ² 以下	1.	車			
捨てコンクリート型枠	H=50mm 運搬共	16.6	m3			
防湿シート敷き		6.	m ²			
型枠くみ		7.	m ²			
鉄筋加工・組立・運搬	SD295A D10材工	66.	kg			
アンカーボルトセット	M-16 L=200	12.	本			
コンクリート打設	FC-24N/mm ² +6N	1.9	m3			
基礎コンクリート	空積割増 2m ² 以下	3.	車			
天端レベラー		8.4	m3			
土間コンクリート打設	t=120	3.	m3			

建築工事 細目別内訳

西野公園		木工事				
名称	摘要	数量	単位	単価	金額	備考
構造材	土台米松、桁類米松105巾、柱桧105角、端柄材	1	式			
化粧材、杉材	窓枠、見切り、廻り縁、広小舞	1	式			
構造用合板	屋根 t=12	12.	枚			
構造用合板	屋根 t=9	19.	枚			
工場加工費		5.6	m ²			
同上運搬費		1	式			
桧羽目板	UV塗装品、内装用 t=12*1920*105	5.	束			
天井化粧ケイカル板貼	t=12	5.6	m ²			
耐水合板	壁タイル下地 t=12	5.	枚			
大工手間		5.6	m ²			
金物	接合金物、ビス、接着剤	5.6	m ²			
計						

建築工事 細目別内訳

西野公園		金物工事				
名称	摘要	数量	単位	単価	金額	備考
屋根						
タレ葺き	カラーガルバリウム鋼板 0.4mm	14.3	m ²			
改良アスファルトルーフ		14.3	m ²			
唐草水切り(四方)	屋根同材	15.1	m			
軒樋	角樋(落ち葉止め:アルミメッシュ共)	3.7	m			
軒樋受け金物	メッキ品	7.	か所			
落とし口	集水器	1.	か所			
竪樋	60	3.	m			
エルボ		2.	か所			
竪樋支持金物		3.	か所			
ピクトサイン(平付型)	200×200 ステンレスSK-621S S-2F	2.	か所			
面台LGS下地組	W65 @300 H = 1200	1.	m ²			
計						

建築工事 細目別内訳

西野公園		雑工事				
名称	摘要	数量	単位	単価	金額	備考
防腐処理	GL+1500、外回り	14.3	m ²			
樹木伐採処分						
サザンカ（場内移植）	H=2.0・C=1.12	1.	本			
サザンカ（場内移植）	H=2.0・C=0.4~0.55	4.	本			
シュロの木（伐採・伐根）	H=3.0・C=0.44	1.	本			
レンギョ（伐採・伐根）	H=0.9	3.	本			
ナンテン（伐採・伐根）	H=0.6	1.	本			
真砂土	2t車	2.	台			
伐採殻処分	2t車	1.	台			
伐根処分	2t車	1.	台			
計						

建築工事 細目別内訳

西野公園		解体工事				
名称	摘要	数量	単位	単価	金額	備考
作業手間		3.	人役			
産業廃棄物収集運搬費						
廃プラ		0.5	m3			
瓦礫		0.2	m3			
コンクリート塊		0.2	t			
産業廃棄物処分費						
廃プラ		0.5	m3			
瓦礫		0.2	m3			
コンクリート塊		0.2	t			
真砂土搬入整地		0.8	m3			
重機運搬費		1	式			
計						

電気設備工事 細目別内訳

西野公園		科目			科目		
名称	摘要	数量	単位	単価	金額	備考	
照明器具	LSS9-3100LM-2	1.	台				
分電盤	BQWB82342	1.	面				
換気扇	FY-08PDL9D	1.	個				
フード	FY-MF043	1.	個				
自動点滅器	WTK2604 (取付費含む)	1.	個				
非常用回転灯	EA5724	1.	個				
非常押しボタン	EK50	1.	個				
操作ユニット	WTC	1.	個				
プルボックス	5820W	1.	個				
防水コンセント	ET	1.	個				
EM-EEFケーブル	2-3 C 管内	28.	m				
EM-EEFケーブル	2-2 C 管内	8.	m				
EM-EEFケーブル	1.6-2 C 管内	17.	m				
ケーブル	EM-CE5.5-2 C	12.	m				
ケーブル	IE20	14.	m				

電気設備工事 細目別内訳

西野公園		科目			科目		
名称	摘要	数量	単位	単価	金額	備考	
電線管	FEP30	5.	m				
電線管	HIVE28	4.	m				
電線管	HIVE 22	32.	m				
電線管	HIVE 16	18.	m				
同上付属品		1	式				
異種管接続材	30-28	2.	個				
埋設シート	ダブル	8.	個				
設置埋設標	ED	1.	個				
スッキリボール	開閉器込み	1.	セット				
建柱費		1	式				
土工費		1	式				
支持材		1	式				
雑材消耗品		1	式				
労務費	電工	1	式				
中電申請費	電工	1	式				

給排水設備工事 細目別内訳

西野公園		簡易水洗便槽設置工事				
名称	摘要	数量	単位	単価	金額	備考
簡易水洗便槽	横型 BT-100SR	1.				
同上搬入据付・汚水配管工事		1	式			
臭突管セット	BT-76R 配管共	1.	組			
便槽嵩上げアダプター	300	3.	個			
便槽設置 土工事	床堀工	6.8	m3			
簡易矢板土留め工	引き抜き共	10.	m			
埋戻し	碎石粉	4.6	m3			
残土処理	搬出・処分	2.2	m3			
ベース碎石	40	0.4	m3			
ベース鉄筋	D10 シングル 配筋共	1	式			
ベースコンクリート打ち	2.5×1.5×0.1	0.4	m3			
計						

給排水設備工事 細目別内訳

西野公園		排水設備工事				
名称	摘要	数量	単位	単価	金額	備考
硬質塩化ビニール管	VP-150	0.6	m			
硬質塩化ビニール管	VP-50	6.	m			
硬質塩化ビニール管	VU-100	5.	m			
硬質塩化ビニール管	VU-40	6.	m			
小口径インバート枘	150-100	2.	組			
床上排水金物	KT-5-50	1.	組			
排水枘削孔補修		1.	か所			
床堀・埋戻し		5.6	m3			
スリーブ入れ・補修		2.	か所			
運搬費		1	式			
計						

