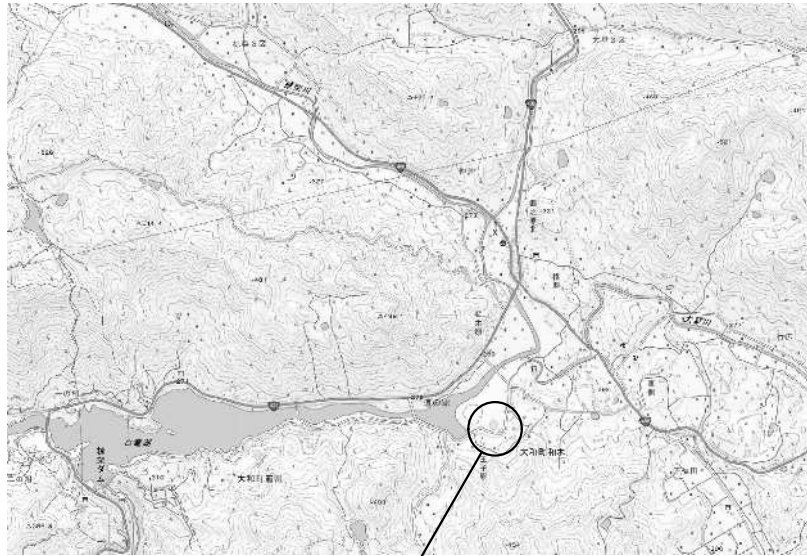


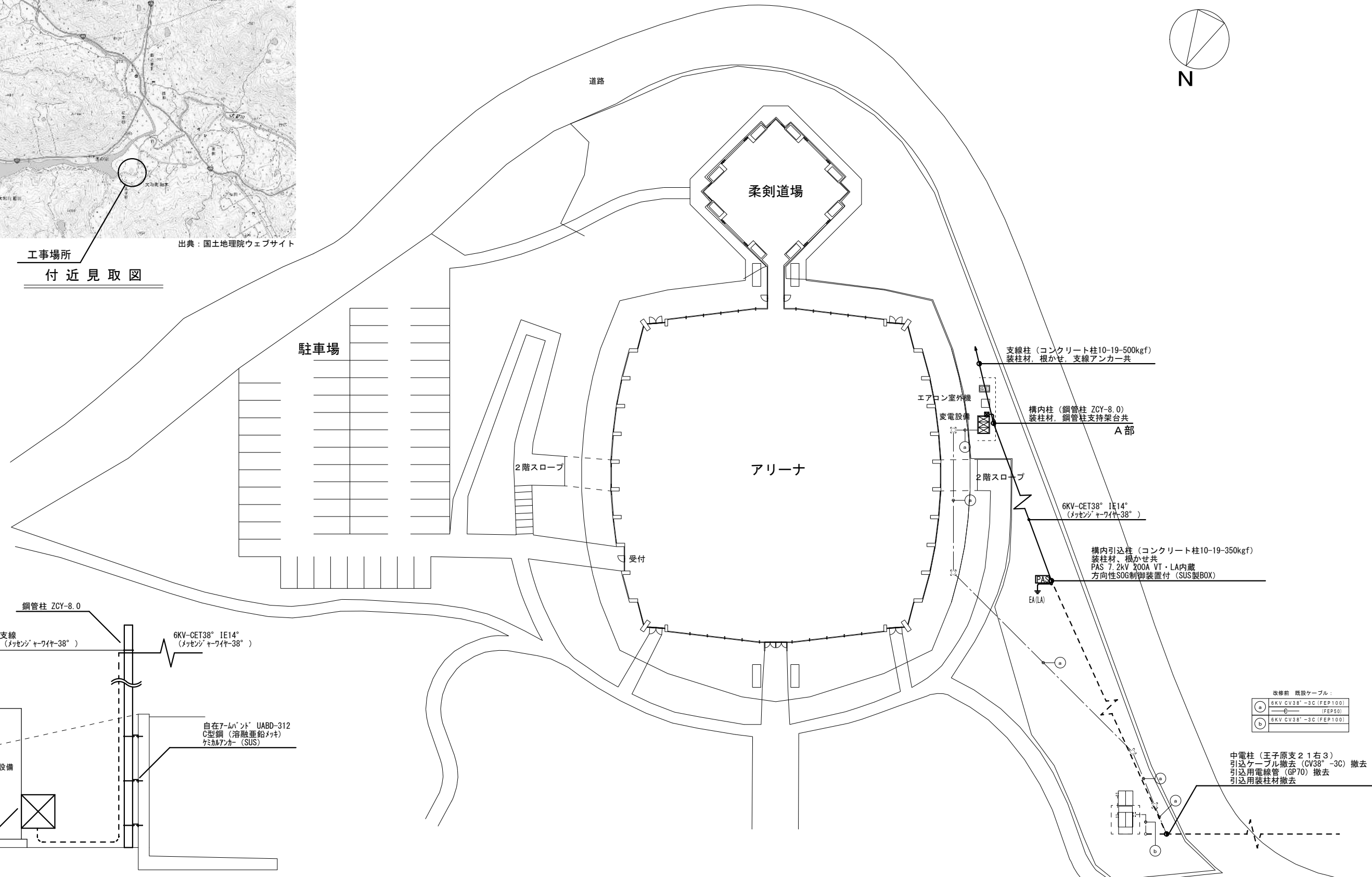
# 工 事 仕 様 書

工 事 名 称	白竜ドーム高圧受電設備改修工事
工 事 場 所	三原市大和町和木
工 事 内 容	本工事は、白竜ドームの高圧引込ケーブルの取替を行うものである。 高圧受電設備改修 一式 その他改修 一式
準 則	本設計書、仕様書による他は公共建築工事標準仕様書（電気設備工事編）(国土交通省大臣官房官庁営繕部監修)平成31年版に基づき施工する。
疑 義 変 更	本設計図書は、設計の大要を示すものであり、詳細部等について技術的必要事項は明記なくとも完全に施工すること。 施工に際して疑義を生じた場合、または軽微な変更を必要とする場合には、速やかに係員と協議し、係員の指示により施工すること。 ただし、これらに於いて請負金額の増減はなきものとする。
提 出 書 類	係員の指示する書類は、遅滞なく提出すること。 本工事に使用する機器、材料等は、係員の指示により見本品、カタログ等を提出し、承認を受けること。 現況写真・施工写真・完成写真を提出する事。
一 般 事 項	官公庁その他への手続きは、受注者の負担で遅滞なく行うこと。 施工箇所周囲に対する養生・清掃については十分にこれを行うこと。 工事による周辺への影響を最小限に留めるよう鋭意努力をすること。
工 期	本工事は、契約締結後、令和3年8月31日までを工期とする。 ただし、検査期間として13日間を見込んでいる。
そ の 他	工事中、第三者への安全対策を十分に講ずること。 必要に応じ誘導員を配置すること。 電力需給地点変更に伴う電力会社の工事費負担金は別途とする。 以下の設計図面は、A2版をA3版に縮小している。(縮小率71%)



工事場所  
付近見取図

出典：国土地理院ウェブサイト



A部 参考断面図 S=1/50

配置図 S=1/400

改修前 既設ケーブル：

○	6KV CV38°-3C (FEP100)
○	6KV CV38°-3C (FEP50)
○	6KV CV38°-3C (FEP100)



三原市役所

三原市港町3丁目5番1号 TEL(0848)64-2111

課長	係長	設計	校閲	日付	備考
				..	
				..	

工事名

白竜ドーム高圧受電設備改修 工事設計図

図面名称

配置図

縮尺

1/400

図面番号

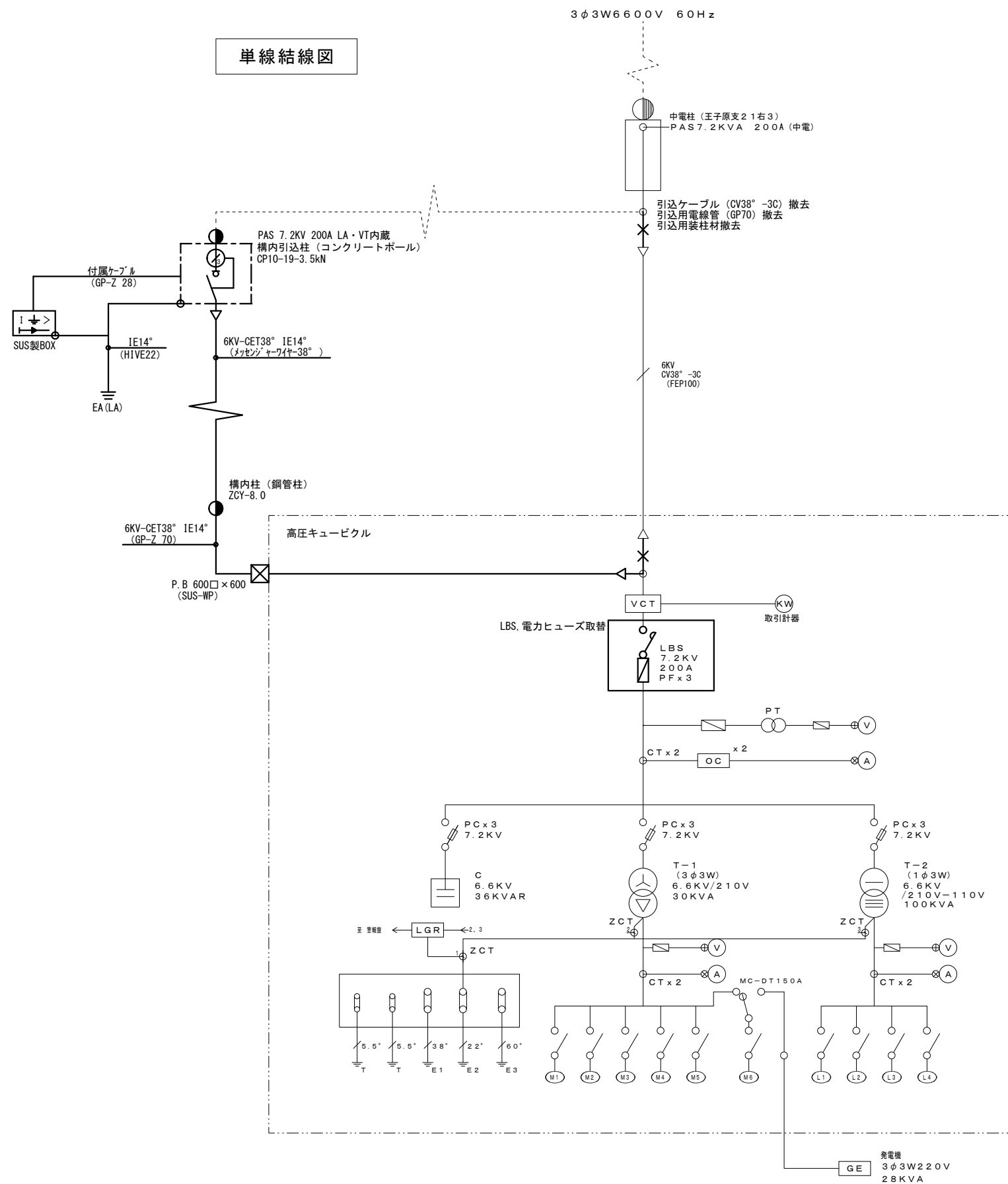
E-01

校の内

号図

本図面は、A2をA3(70.7%)に縮小しています。

単線結線図



配電盤リスト

幹線名称	容量 (KW)	配線用遮断器			ケーブルサイズ	負荷名称	備考
		P	AF	AT			
M1	7.86	M 3	100	75	CV 22-3C	R-1	
M2	6.36	M 3	100	50	CV 38-3C	L-1B	
M3	3.7	M 3	50	40	CV 8-3C	浄化槽	
M4	5.5	M 3	50	30	FPC 8-3C	消火ポンプユニット	
M5	7.5	M 3	100	50	CV 8-3C	M-1	
M6	7.5	M 3	100	175	CV 38-3C	M-2	

幹線名称	容量 (KW)	配線用遮断器			ケーブルサイズ	負荷名称	備考
		P	AF	AT			
L1	13.4	M 3	100	100	CVT 60°	L-1A	
L2	14.7	M 3	100	100	CVT 60°	L-1A、L-1C	
L3	30.7	M 3	225	175	CVT 60°	L-1B	
L4	29.2	M 3	225	175	CVT 250°	L-1B	
-	-	M 3	100	100	CVT 250°	予備	



三原市役所

三原市港町3丁目5番1号 TEL(0848)64-2111

課長	係長	設計	校閲

日付	●●
	●●

備考	

工事名

白竜ドーム高圧受電設備改修 工事設計図

図面名称

単線結線図

縮尺

NON

図面番号

E-02

校の内  
号図

本図面は、A2をA3(70.7%)に縮小しています。

## 参 考 数 量 書

工 事 名 称

白竜ドーム高圧受電設備改修工事

[工事概要]

三原市大和町和木

用途,構造,面積

高圧受電設備改修

工 事 範 囲

一 式

別 途 工 事

な し

工 期

契約締結日の翌日から 令和 3年8月31日までを工期とする.

一 般 事 項

《工事予算内訳》

設計金額 ￥

(税込み)

〈内 訳〉

区 分

金 額

摘 要

工 事 価 格

消 費 税 額

設 計 金 額

# 工事費内訳

名 称	数 量	単 位	金 額	備 考
直接工事費				
電気設備工事	1	式		
計				
共通費				
共通仮設費	1	式		
現場管理費	1	式		
一般管理費等	1	式		
計				
工事価格	1	式		
消費税等相当額	1	式		消費税率 10 %
工事費	1	式		













電気設備工事 細目別内訳

白竜ドーム		構内配電線路			電力引込み	
名称	摘要	数量	単位	単価	金額	備考
高圧引込用負荷開閉器(PAS)	VT内蔵・LA内蔵 SOG方向性 ステンレス製 200A モーメントコンロ口出線	1	台			
高圧引込用負荷開閉器付属品		1	式			別紙 00-0002
コンクリート柱	10m- 19cm- 3.5kN 足場付 土工含む	1	本			
コンクリート柱	10m- 19cm- 5.0kN 足場付 土工含む	1	本			
支線材料		1	式			別紙 00-0003
鋼管柱	ZCY-8.0 足場付	1	本			
鋼管柱支持架台		1	式			別紙 00-0004
装柱材		1	式			別紙 00-0005
メッシュワイヤー		1	式			別紙 00-0006
電線		1	式			別紙 00-0007
ケーブル		1	式			別紙 00-0008
電線管		1	式			別紙 00-0009
ボックス類		1	式			別紙 00-0010
接地工事		1	式			別紙 00-0011
絶縁耐力・継電器試験費		1	式			別紙 00-0012





白竜ドーム		構内配電線路			電力引込み	
名称	摘要	数量	単位	単価	金額	備考
高圧引込用負荷開閉器付属品		1	式			別紙 00-0002
オイル網	赤・緑	16	m			
オイル網振れ止め金具		2	個			
計						
支線材料		1	式			別紙 00-0003
支線アンカー	ｽｷﾞ形 4号 土工含む	1	か所			
亜鉛めっき鋼より線	38mm2	10	m			
巻付グリフ	38mm2 シングル・玉がいし用	4	個			
玉がいし		1	個			
支線ガード		1	本			
計						



白竜ドーム		構内配電線路			電力引込み	
名称	摘要	数量	単位	単価	金額	備考
装柱材		1	式			別紙 00-0005
軽腕金	LGA 1500L-CD	1	本			
軽腕金	900A	2	本			
アームタイラント	SABD-1500L-CD	3	個			
自在バンド	3BD-HD-12	2	個			
自在バンド	3BD-HD-17	1	個			
自在バンド	4BD-1ME	1	個			
自在バンド	1BT-312	3	個			
自在バンド	1BT-315	6	個			
自在バンド	1BT-200	7	個			
コンクリート根かせ		2	個			
計						



白竜ドーム		構内配電線路			電力引込み	
名称	摘要	数量	単位	単価	金額	備考
メッセンジャーワイヤ-		1	式			別紙 00-0006
亜鉛めっき鋼より線	38mm2	50	m			
巻付クリップ	38mm2 シングル・玉がいし用	4	個			
ケーブルハンガ-	U型 70m/m	40	個			
メッセンジャーワイヤ-施工費	38mm2 架空	2	径間			
計						
電線		1	式			別紙 00-0007
6kV PDC電線	38mm2	10	m			
EM-IE電線	14mm2	90	m			
計						



白竜ドーム		構内配電線路			電力引込み	
名称	摘要	数量	単位	単価	金額	備考
電線管		1	式			別紙 00-0009
厚鋼電線管 (GP-Z)	露出配管 70mm	11	m			
厚鋼電線管 (GP-Z)	露出配管 28mm	7	m			
耐衝撃性 硬質ビニル管(HIVE)	露出配管 22mm	11	m			
防水°リカチューブ°	PV76	5	m			
防水°リカチューブ°	PV30	2	m			
配管支持架台	L200 SUS	6	個			
計						
ボックス類		1	式			別紙 00-0010
プルボックスSS形 防水(SUS)	600×600×600	1	個			
プルボックス用 接地端子(ET)		1	個			
計						

白竜ドーム		構内配電線路			電力引込み	
名称	摘要	数量	単位	単価	金額	備考
接地工事		1	式			別紙 00-0011
接地極 (銅覆鋼棒打込式)	14 × 1.5m ~ 2連 土工含む	5	か所			
計						
絶縁耐力・継電器 試験費		1	式			別紙 00-0012
絶縁耐力・継電器 試験費		1	式			
計						
撤去工事		1	式			別紙 00-0013
6kV CVTケーブル 撤去	38mm <sup>2</sup> 再使用しない 撤去・処分	10	m			
厚鋼電線管 撤去	(G70) 再使用しない 撤去・処分	8	m			
腕金 撤去	1200mm 再使用しない 撤去・処分	1	本			
計						