

工事仕様書

工事名称	中之町第二公園トイレ更新工事
工事場所	三原市中之町九丁目
工事内容	都市公園(中之町第二公園)の既設公衆トイレを解体し、バリアフリー対応の公衆トイレを新設する。 【工事概要】 (1) 既設トイレ(撤去) (中之町第二公園)・CB造平屋建て、延べ床面積3.80㎡、汲み取り便槽 (2) 新設トイレ (中之町第二公園)・木造平屋建て、延べ床面積5.62㎡、浄化槽
準 則	公共建築工事標準仕様書(建築工事編・電気設備工事編・機械設備工事編)、 公共建築改修工事標準仕様書(建築工事編・電気設備工事編・機械設備工事編)、建築物 解体工事共通仕様書(国土交通省官房官庁営繕部監修・最新版)に基づき施工する。
関係法令等	この工事に当たっては、次の関係法令その他に基づいて施工する。 ・廃棄物の処理及び清掃に関する法律,同施行令,同施行規則 ・労働安全衛生法,同施行令,同施行規則 ・建設工事公衆災害防止対策要綱 ・石綿障害予防規則 ・大気汚染防止法,振動規制法,土壤汚染対策法 ・その他関係法令
工事保険等	受注者は、本工事において第三者に与えた損害を補填する保険又はその他必要とする 建設工事に関連する保険等に参加しなければならない。
疑義変更	本設計図書は、設計の大意を示すものであり、詳細部等について技術的必要事項は明記なく とも完全に施工すること。 施工に際して疑義を生じた場合、または軽微な変更を必要とする場合には、速やかに係員と協議 し、監督員の指示により施工すること。ただし、これらに於いて請負金額の増減はなきものとする。
提出書類	施工に先立ち、工事工程表、仮設計画図及び監督員の指示する書類を提出し、監督員の承認 を受けること。商品名及び製造者名が記載された材料については、当該商品又は同等品を使用 するものとし、同等品を使用する場合は、監督員の承諾を受けるものとする。また、設計図書に定め る品質及び性能を有することの証明となる資料を提出して監督員の承諾を受けるものとする。
工 期	本工事は請負契約締結の後、令和3年3月26日をもって工期とする。このうち検査期間として 13日間を見込んでいる。
そ の 他	・入札前に必ず現地確認し入札を行うこと。 ・本工事は公園を利用しながらの施工を想定している。よって、公園利用者等へ工事の影響を最 小限とするよう、騒音、振動及び粉塵等の対策に最大限配慮した施工方法を採用すること。 ・工事期間中は付近交通の安全を図ると共に、必要な場合には交通整理誘導員を配置し事故 及び危険防止に努めること。 ・官公署その他への手続きは受注者の負担で遅滞なく行うこと。 ・施工面積(外構工事含む)が3,000㎡以上の場合、土壤汚染対策法第4条第1項に規定する 届け出を工事着手30日前までに所管庁へ提出すること。 ・第三者災害防止及び飛散防止対策のため、必要に応じて監督員の指示する範囲に、バリケード 等を設置すること。また、苦情等発生した場合にはこれに対応すること。 ・施工箇所周囲の備品、機器等の養生、清掃等については十分にこれを行うこと。 ・要求の確保に必要な仮設は工事に含むものとする。 ・工事に必要な電気・水道及び下水道料金は、受注者の負担とする。

- ・工事に支障を及ぼす雨水、湧き水、たまり水等は、適切な排水溝、集水枘等を設けポンプ等により排水する。ただし、予想外の出水等により施工上重大な支障を生じた場合は、監督員と協議すること。
- ・配筋検査は、受注者による自主検査を行ったうえ、監理者及び監督員による検査を行う。なお、これらの検査は、種類、径、数量について全数検査を原則とする。
- ・行政機関の休日に関する法律(昭和63年法律第91号)に定める行政機関の休日に工事の施工を行わない。ただし、あらかじめ監督職員の承諾を受けた場合は、この限りではない。
- ・以下の設計図面は、A2版をA3版に縮小している。(縮小率約70.7%)
- ・廃石綿等が発見された場合は、建築物解体工事共通仕様書のアスベスト含有建材の除去等に基づき、適切に除去を行うこと。

中之町第二公園トイレ更新工事

図面番号	図面名称	縮尺	図面番号	図面名称	縮尺
公-01	タイトル・図面リスト(1)		N-E-01	(中之町第二公園)(電気設備)部分配置図	1/100
公-02	木造工事特記仕様書(1)		N-E-02	(中之町第二公園)(電気設備)平面図、詳細図	1/30
公-03	木造工事特記仕様書(2)		N-E-03	(中之町第二公園)(電気設備)引込柱、分電盤詳細図	1/50
公-04	木造工事特記仕様書(構造関係)				
			N-M-01	(中之町第二公園)(機械設備)配置図	1/300
N-A-01	(中之町第二公園)付近見取図		N-M-02	(中之町第二公園)(機械設備)部分配置図	1/100
N-A-02	(中之町第二公園)配置図、敷地断面図	1/300	N-M-03	(中之町第二公園)(機械設備)平面図	1/30
N-A-03	(中之町第二公園)丈量図	1/300	N-M-04	(中之町第二公園)(機械設備)勾配図	no.scale
N-A-04	(中之町第二公園)部分配置図(現況)	1/100	N-M-05	(中之町第二公園)(機械設備)浄化槽詳細図(1)(参考図)	1/40
N-A-05	(中之町第二公園)部分配置図(計画)	1/100	N-M-06	(中之町第二公園)(機械設備)浄化槽詳細図(2)(参考図)	1/40
N-A-06	(中之町第二公園)建築概要、仕上、建物面積求積表、求積図	1/50			
N-A-07	(中之町第二公園)平面図	1/30			
N-A-08	(中之町第二公園)屋根伏図	1/30			
N-A-09	(中之町第二公園)立面図	1/50			
N-A-10	(中之町第二公園)矩計図	1/20			
N-A-11	(中之町第二公園)基礎伏図、断面詳細図	1/30			
N-A-12	(中之町第二公園)床・土台伏図、小屋伏図	1/30			
N-A-13	(中之町第二公園)軸組図(X1・X2通り)	1/30			
N-A-14	(中之町第二公園)軸組図(Y1・Y2通り)	1/30			
N-A-15	(中之町第二公園)展開図(1)	1/30			
N-A-16	(中之町第二公園)展開図(2)	1/30			
N-A-17	(中之町第二公園)(新設)皿型水路詳細図	1/10			
N-A-18	(中之町第二公園)既存トイレ(撤去)平面図、断面詳細図	1/30			
N-A-19	(中之町第二公園)仮設計画図(参考図)	1/100			

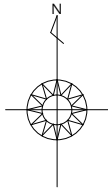
特記事項	訂正事項	一級建築士事務所 広島県知事登録17(1)0497号 岡田建築設計事務所 一級建築士 第102449号 岡田文夫	JOB NO.	DATE	SCALE	TITLE	NO.	図面縮小率
			CH.	CH.				
						NAME	01	A-4: 71%
						タイトル・図面リスト(1)		

① 仮設工事 ② 足場等 ③ 監督職員事務所等 ④ 工事用水 ⑤ 工事用電力 ⑥ 仮囲いの安全施設 ⑦ 工事現場の表示 ⑧ 交通誘導員		① 1 FRP系連続防水 ② シーリング ③ 防水テープ ④ パルコニー手すり ⑤ ケイ酸質系塗布防水		① 4 結土工 ② スレート工 ③ アスファルトシングル工		① 現場発着断材 (品名・性能) ② 断熱性 ③ 発熱性 ④ (試験方法) ⑤ 耐火性 ⑥ 防火性能	
③ 土壌改良工事 ④ 基礎工事 ⑤ 配管工事 ⑥ 排水工事 ⑦ 汚水工事 ⑧ 排水工事 ⑨ CPT・バルコニー工事		① 1 材料 ② 釘 ③ 木釘 ④ 木釘 ⑤ 木釘 ⑥ 木釘 ⑦ 木釘 ⑧ 木釘 ⑨ 木釘		① 2 タイル工事 ② 材料 ③ 金属板 ④ 心木の防腐・防蟻処理方法 ⑤ 心木あり互換性の工法 ⑥ 心木なし互換性の工法 ⑦ 心木なし互換性の工法 ⑧ 心木なし互換性の工法 ⑨ 心木なし互換性の工法 ⑩ 心木なし互換性の工法		① 2 金属系サイディング工事 ② 複合金属サイディング工事 ③ ALCパネル (溝形パネル) 工事	
① 1 材料 ② 釘 ③ 木釘 ④ 木釘 ⑤ 木釘 ⑥ 木釘 ⑦ 木釘 ⑧ 木釘 ⑨ 木釘		① 2 タイル工事 ② 材料 ③ 金属板 ④ 心木の防腐・防蟻処理方法 ⑤ 心木あり互換性の工法 ⑥ 心木なし互換性の工法 ⑦ 心木なし互換性の工法 ⑧ 心木なし互換性の工法 ⑨ 心木なし互換性の工法 ⑩ 心木なし互換性の工法		① 2 断熱・防熱・防炎・防煙・防音工事 ② 断熱材等 ③ 断熱材等 ④ 断熱材等 ⑤ 断熱材等 ⑥ 断熱材等 ⑦ 断熱材等 ⑧ 断熱材等 ⑨ 断熱材等 ⑩ 断熱材等		① 2 複合金属サイディング工事 ③ ALCパネル (溝形パネル) 工事	

4	木造工事	1	防雨・防蟻処理	<p>≪4.2.1-3≫</p> <table border="1"> <tr> <th colspan="2">処理の種類及び処理の方法</th> </tr> <tr> <td>適用部材</td> <td>処理の種類及び処理の方法</td> </tr> <tr> <td>防雨・防蟻処理が不要な箇所</td> <td>差別的加圧注入</td> </tr> <tr> <td></td> <td>・K2 ・K3 ・K4 ・行方</td> </tr> </table> <p>インサイジング ・適用する ・適用しない</p> <p>○薬剤の塗布等による処理 薬剤の種類 表示 適用部材 表示 処理の方法 木造標準仕様書4.2.1(7)(b) から による 表示 ・薬剤の塗布前への埋入による防雨・防蟻処理 適用部位 表示 処理の方法</p> <p>・合板、集成材、単板積層材の薬剤の加圧注入 (K3) による防雨・防蟻処理 適用部位 表示 ・地盤に接する鉄筋コンクリートによる床下の防蟻処理 適用材 木造標準仕様書4.2.2 (7)による (7)による ・地盤の土壌の防蟻処理 使用する薬剤 有効成分の系統 () 有効成分の種類 ・液剤 ・粉剤 処理方法及び使用量 ・散布回数 (散布間隔: 約30cm) 液剤: 処理長さ 1L/m 粉剤: () 液剤: 2L/m² 粉剤: ()</p> <p>基礎外周部の換気孔 ・ねじ土台 材質等 () ・換気孔 防蟻スクリーン又は防蟻網</p> <p>小断面埋め込み方法は木造標準仕様書4.2.4(3) ・(a) ・(b) ・(c) ・(d) ・(e) 換気孔の大きさ 表示</p> <p>・防火被覆材の材料 表示 ・防火被覆材の厚さ 表示 ・接合部等の防火被覆処理 表示</p>	処理の種類及び処理の方法		適用部材	処理の種類及び処理の方法	防雨・防蟻処理が不要な箇所	差別的加圧注入		・K2 ・K3 ・K4 ・行方	<p>アンカーボルト、ナット及び座金 材質 表示 寸法 表示 座金の種類 ・引張応力を受ける座金 木造標準仕様書6.2.3 ()種 ・せん断応力を受ける座金 木造標準仕様書6.2.4 ()種 表面処理 表示</p> <p>Z、C、D、Sマーク表示金物 種類 Z、C、D、Sマークの規格 その他</p> <p>・ラグスクリュー</p> <p>・Z、C、D、Sマーク表示金物以外のラグスクリュー 表示</p>	<p>6 ラグスクリュー</p> <p>≪5.2.4≫</p> <p>Z、C、D、Sマーク表示金物 種類 Z、C、D、Sマークの規格 その他</p> <p>・ラグスクリュー</p> <p>・Z、C、D、Sマーク表示金物以外のラグスクリュー 表示</p>	<p>7 ドリフトピン</p> <p>≪5.2.4≫</p> <p>ドリフトピン 種類 材質等 径・寸法等 表面処理</p> <p>・ドリフトピン S5400 丸鋼</p>	<p>8 木柱及び木だば</p> <p>≪5.2.4≫</p> <p>木柱及び木だば 種類 樹種 形状・長さ等 その他</p> <p>・木柱 ・木だば</p>	<p>9 接骨期</p> <p>≪5.2.4≫</p> <p>・床張り防止用接骨期 接骨期の種類 (床板大用接骨期JIS A 5550) 種類 () ・接骨期による接合 ・接骨期を併用した接合 接骨期の種類 ()</p>	<p>10 穴あけ加工</p> <p>≪5.4.3≫</p> <p>ボルトの径 木造標準仕様書6.4.2による 表示</p> <p>ドリフトピンの孔径 ピン径と同径 表示</p> <p>見え掛り面の表面仕上げの程度 種類 Z、C、D、Sマークの規格 その他</p> <p>・ラグスクリュー</p> <p>・Z、C、D、Sマーク表示金物以外のラグスクリュー 表示</p>	<p>11 表面の仕上げ</p> <p>≪5.4.6(18.13.2)≫</p> <p>・製材 機械加工 ・A種 ・B種 ・C種 ≪6.4.3≫ 手加工 ・H・A種 ・H・B種 ・H・C種 ≪6.4.5≫</p> <p>・鋼造用集成材 機械加工 ・A種 ・B種 ≪6.4.4≫</p> <p>・丸太材 機械加工 ・A種 ・B種 ≪6.4.6≫ 手加工 ・A種 ・H・B種 ≪6.4.7≫ ・木材保護塗料塗り (18.13.2)</p> <p>施工箇所 表示 種別 ・A種 ・B種</p>	<p>12 アンカーボルトの設置</p> <p>≪5.5.3≫</p> <p>埋込み深さ 表示 保持、及び埋込み方法 ・A種 ・B種 埋込み位置の許容誤差 ±5mm 表示</p>	<p>13 基礎天端及び柱近辺し モルタルの仕上げ</p> <p>≪5.4.4≫</p> <p>材料 ・木造標準仕様書5.4(7)による ・無収縮モルタル モルタルの厚さ 表示</p>	<p>14 建方精度</p> <p>≪5.5.3≫</p> <p>埋入れ直し後の建方精度の許容値 垂直、水平の誤差の範囲1/1000以下 表示</p>	<p>15 接合金物の工法</p> <p>≪5.5.8≫</p> <p>熱橋を形成する位置に設置する接合金物の断熱 埋め木 ・無収縮泡緩衝ワレクッション断熱材 (JIS A 9526) ()</p>	<p>16 釘及び木ねじの工法</p> <p>≪5.5.9≫</p> <p>構造材を仕上材として用いる場合の釘打ち ・隠し釘打ち ・釘隠れめ木 ・隠し釘打ち ・釘隠れし 木ねじの釘付け 木ねじの埋め木</p>	<p>17 火打土台</p> <p>≪5.6.2≫</p> <p>・木製の火打土台 ・鋼製火打土台</p>	<p>18 火打梁</p> <p>≪5.7.8(6.8.6)≫</p> <p>小断面 ・木製の火打梁 ・鋼製の火打梁 床組 ・木製の火打梁 ・鋼製の火打梁</p>	<p>19 床束</p> <p>≪8.2.2≫</p> <p>・木製床束 ・鋼製床束 ・樹脂製床束</p>	<p>20 基礎天端及び柱近辺し モルタルの仕上げ</p> <p>≪5.4.4≫</p> <p>材料 ・木造標準仕様書5.4(7)による ・無収縮モルタル モルタルの厚さ 表示</p>	<p>21 建方精度</p> <p>≪5.5.3≫</p> <p>埋入れ直し後の建方精度の許容値 垂直、水平の誤差の範囲1/1,000以下 表示</p>	<p>22 接合金物の工法</p> <p>≪5.5.8≫</p> <p>熱橋を形成する位置に設置する接合金物の断熱 埋め木 ・無収縮泡緩衝ワレクッション断熱材 (JIS A 9526) ()</p>	<p>23 釘及び木ねじの工法</p> <p>≪5.5.9≫</p> <p>構造材を仕上材として用いる場合の釘打ち ・隠し釘打ち ・釘隠れめ木 ・隠し釘打ち ・釘隠れし 木ねじの釘付け 木ねじの埋め木</p>	<p>24 輪型ジベル</p> <p>≪6.5.15≫</p> <p>輪型ジベル 種類 材質・形状・寸法等</p>	<p>19 圧入型ジベル</p> <p>設置に依りては</p> <table border="1"> <tr> <th colspan="2">圧入型ジベル</th> </tr> <tr> <td>種類</td> <td>材質・形状・寸法等</td> </tr> </table>	圧入型ジベル		種類	材質・形状・寸法等	<p>20 火打土台</p> <p>≪6.6.2≫</p> <p>・木製の火打土台 ・鋼製火打土台</p>	<p>21 火打梁</p> <p>≪6.7.8(6.8.6)≫</p> <p>小断面 ・木製の火打梁 ・鋼製の火打梁 床組 ・木製の火打梁 ・鋼製の火打梁</p>	<p>22 床束</p> <p>≪6.8.2≫</p> <p>・木製床束 ・鋼製床束 ・樹脂製床束</p>	<p>7 木材等</p> <p>≪7.2.2.3≫</p> <p>詳細施工工法に使用する木材等は、使用材料表5による</p>	<p>2 釘及び木ねじ</p> <p>≪7.2.4≫</p> <p>釘 (JIS A 5508) 、コンクリート用釘、特殊な釘 種類 材質 その他</p> <p>・鉄丸くぎ 表面処理された鉄 ・木製丸くぎ 表面処理された鉄 ・ステンレス鋼くぎ ステンレス製</p> <p>木ねじ (JIS B 1112又はJIS B 1135) 、その他の木ねじ 種類 材質 その他</p> <p>・十字穴付き木ねじ ステンレス製 JIS B 1112 ・すりわり付き木ねじ ステンレス製 JIS B 1129</p>	<p>3 接合金物</p> <p>≪7.2.4≫</p> <p>Z、C、D、S、マーク表示金物 種類 Z、C、D、S、マークの規格 短期許容耐力(KN) その他</p> <p>・引張寄せ金物 ・差受け金物</p> <p>・Z、C、D、S、マーク表示金物に付属する接合具も含む。 ・Z、C、D、S、マーク表示金物以外の接合金物 表示</p>	<p>4 ボルト、アンカー ボルト、ナット及び座金</p> <p>≪7.2.4≫</p> <p>Z、C、D、S、マーク表示金物 種類 Z、C、D、S、マークの規格 その他</p> <p>・アンカーボルト ・六角ボルト ・座金</p> <p>・Z、C、D、S、マーク表示金物に付属する接合具も含む。 ・Z、C、D、S、マーク表示金物以外の接合金物 表示</p>	<p>5 ボルト、アンカー ボルト、ナット及び座金</p> <p>≪7.2.4≫</p> <p>Z、C、D、S、マーク表示金物 種類 Z、C、D、S、マークの規格 その他</p> <p>・アンカーボルト ・六角ボルト ・座金</p> <p>・Z、C、D、S、マーク表示金物に付属する接合具も含む。 ・Z、C、D、S、マーク表示金物以外の接合金物 表示</p>	<p>6 ボルト、アンカー ボルト、ナット及び座金</p> <p>≪7.2.4≫</p> <p>Z、C、D、S、マーク表示金物 種類 Z、C、D、S、マークの規格 その他</p> <p>・アンカーボルト ・六角ボルト ・座金</p> <p>・Z、C、D、S、マーク表示金物に付属する接合具も含む。 ・Z、C、D、S、マーク表示金物以外の接合金物 表示</p>	<p>7 接骨期</p> <p>≪7.2.4≫</p> <p>・床張り防止用接骨期 接骨期の種類 (床板大用接骨期JIS A 5550) 種類 () ・接骨期による接合 ・接骨期を併用した接合 接骨期の種類 ()</p>	<p>8 アンカーボルトの設置</p> <p>≪7.5.3≫</p> <p>埋込み深さ 表示 保持及び埋込み方法 ・A種 ・B種 埋込み位置の許容誤差 ±5mm 表示</p>	<p>9 基礎天端均し モルタルの仕上げ</p> <p>≪7.5.4≫</p> <p>材料 ・木造標準仕様書5.4(7)による ・無収縮モルタル モルタルの厚さ 表示</p>	<p>10 床束</p> <p>≪7.7.2≫</p> <p>・木製床束 ・鋼製床束 ・樹脂製床束</p>	<p>8 丸太組構法工事</p> <p>1 丸太組用木材等</p> <p>≪8.2.2.3≫</p> <p>丸太組構法工法に使用する木材等は、使用材料表6による</p>	<p>2 構造用面材</p> <p>≪8.2.4≫</p> <p>丸太組構法工法に使用する構造用面材は、使用材料表7による</p>	<p>3 接合金物</p> <p>≪8.2.5≫</p> <p>M、Z、C、D、Sマーク表示金物 種類 M、Z、C、D、Sマークの規格 短期許容耐力(KN) その他</p> <p>・変位調整金物</p> <p>M、Z、C、D、Sマーク表示金物に付属する接合具も含む。 M、Z、C、D、Sマーク表示金物以外少接合金物 表示</p>	<p>4 釘及び木ねじ</p> <p>≪5.2.4(5.5.9)≫</p> <p>釘 (JIS A 5508) 、コンクリート用釘、特殊な釘 種類 材質 その他</p> <p>・鉄丸くぎ 表面処理された鉄 ・木製丸くぎ 表面処理された鉄 ・ステンレス鋼くぎ ステンレス製</p> <p>木ねじ (JIS B 1112又はJIS B 1135) 、その他の木ねじ 種類 材質 その他</p> <p>・十字穴付き木ねじ ステンレス製 JIS B 1112 ・すりわり付き木ねじ ステンレス製 JIS B 1135</p>	<p>5 ボルト、アンカー ボルト、ナット及び座金</p> <p>≪5.2.4≫</p> <p>Z、C、D、Sマーク表示金物 種類 Z、C、D、Sマークの規格 その他</p> <p>・アンカーボルト ・六角ボルト ・座金</p> <p>・Z、C、D、Sマーク表示金物に付属する接合具も含む。 ・Z、C、D、Sマーク表示金物以外の接合金物 表示</p>
		処理の種類及び処理の方法																																																					
		適用部材	処理の種類及び処理の方法																																																				
		防雨・防蟻処理が不要な箇所	差別的加圧注入																																																				
			・K2 ・K3 ・K4 ・行方																																																				
圧入型ジベル																																																							
種類	材質・形状・寸法等																																																						
5	軸組構法・構造用面材工事	1	木材 <p>≪5.2.2≫</p> <p>軸組構法(壁構造系)工事に使用する木材は、使用材料表1による</p>	2	構造用面材 <p>≪5.2.3≫</p> <p>軸組構法(壁構造系)工事に使用する構造用面材は、使用材料表2による</p>	3	接合金物 <p>≪5.2.4≫</p> <p>Z、C、D、Sマーク表示金物 種類 Z、C、D、Sマークの規格 短期許容耐力(KN) その他</p> <p>・火打金物 ・引張調整金物 ・変位調整金物 ・差受け金物</p> <p>Z、C、D、Sマーク表示金物に付属する接合具も含む。 ・Z、C、D、Sマーク表示金物以外の接合金物 表示</p>	4	釘及び木ねじ <p>≪5.2.4(5.5.9)≫</p> <p>釘 (JIS A 5508) 、コンクリート用釘、特殊な釘 種類 材質 その他</p> <p>・鉄丸くぎ 表面処理された鉄 ・木製丸くぎ 表面処理された鉄 ・ステンレス鋼くぎ ステンレス製</p> <p>木ねじ (JIS B 1112又はJIS B 1135) 、その他の木ねじ 種類 材質 その他</p> <p>・十字穴付き木ねじ ステンレス製 JIS B 1112 ・すりわり付き木ねじ ステンレス製 JIS B 1135</p>	5	ボルト、アンカー ボルト、ナット及び座金 <p>≪5.2.4≫</p> <p>Z、C、D、Sマーク表示金物 種類 Z、C、D、Sマークの規格 その他</p> <p>・アンカーボルト ・六角ボルト ・座金</p> <p>・Z、C、D、Sマーク表示金物に付属する接合具も含む。 ・Z、C、D、Sマーク表示金物以外の接合金物 表示</p>	6	軸組構法・構造用面材工事	1	木材 <p>≪6.2.2.3≫</p> <p>軸組構法(軸構造系)工事に使用する木材は、使用材料表3による</p>	2	構造用面材 <p>≪6.2.3≫</p> <p>軸組構法(軸構造系)工事に使用する構造用面材は、使用材料表4による</p>	3	接合金物 <p>≪6.2.4≫</p> <p>Z、C、D、Sマーク表示金物以外の接合金物 表示</p> <p>Z、C、D、Sマーク表示金物 種類 Z、C、D、Sマークの規格 短期許容耐力(KN) その他</p> <p>・火打金物 ・引張調整金物 ・差受け金物</p> <p>Z、C、D、Sマーク表示金物に付属する接合具も含む。 ・Z、C、D、Sマーク表示金物以外の接合金物 表示</p>	4	釘及び木ねじの工法 <p>≪6.2.4≫</p> <p>構造材を仕上材として用いる場合の釘打ち ・隠し釘打ち ・釘隠れめ木 ・隠し釘打ち ・釘隠れし 木ねじの釘付け 木ねじの埋め木</p>	5	火打土台 <p>≪6.6.2≫</p> <p>・木製の火打土台 ・鋼製火打土台</p>	6	火打梁 <p>≪6.7.8(6.8.6)≫</p> <p>小断面 ・木製の火打梁 ・鋼製の火打梁 床組 ・木製の火打梁 ・鋼製の火打梁</p>	7	床束 <p>≪8.2.2≫</p> <p>・木製床束 ・鋼製床束 ・樹脂製床束</p>	8	丸太組構法工事	1	丸太組用木材等 <p>≪8.2.2.3≫</p> <p>丸太組構法工法に使用する木材等は、使用材料表6による</p>	2	構造用面材 <p>≪8.2.4≫</p> <p>丸太組構法工法に使用する構造用面材は、使用材料表7による</p>	3	接合金物 <p>≪8.2.5≫</p> <p>M、Z、C、D、Sマーク表示金物 種類 M、Z、C、D、Sマークの規格 短期許容耐力(KN) その他</p> <p>・変位調整金物</p> <p>M、Z、C、D、Sマーク表示金物に付属する接合具も含む。 M、Z、C、D、Sマーク表示金物以外少接合金物 表示</p>	4	釘及び木ねじの工法 <p>≪6.5.15≫</p> <p>構造材を仕上材として用いる場合の釘打ち ・隠し釘打ち ・釘隠れめ木 ・隠し釘打ち ・釘隠れし 木ねじの釘付け 木ねじの埋め木</p>	5	輪型ジベル <p>≪6.5.15≫</p> <p>輪型ジベル 種類 材質・形状・寸法等</p>	6	丸太組構法工事	1	丸太組用木材等 <p>≪8.2.2.3≫</p> <p>丸太組構法工法に使用する木材等は、使用材料表6による</p>	2	構造用面材 <p>≪8.2.4≫</p> <p>丸太組構法工法に使用する構造用面材は、使用材料表7による</p>	3	接合金物 <p>≪8.2.5≫</p> <p>M、Z、C、D、Sマーク表示金物 種類 M、Z、C、D、Sマークの規格 短期許容耐力(KN) その他</p> <p>・変位調整金物</p> <p>M、Z、C、D、Sマーク表示金物に付属する接合具も含む。 M、Z、C、D、Sマーク表示金物以外少接合金物 表示</p>	4	釘及び木ねじの工法 <p>≪6.5.15≫</p> <p>構造材を仕上材として用いる場合の釘打ち ・隠し釘打ち ・釘隠れめ木 ・隠し釘打ち ・釘隠れし 木ねじの釘付け 木ねじの埋め木</p>	5	輪型ジベル <p>≪6.5.15≫</p> <p>輪型ジベル 種類 材質・形状・寸法等</p>				

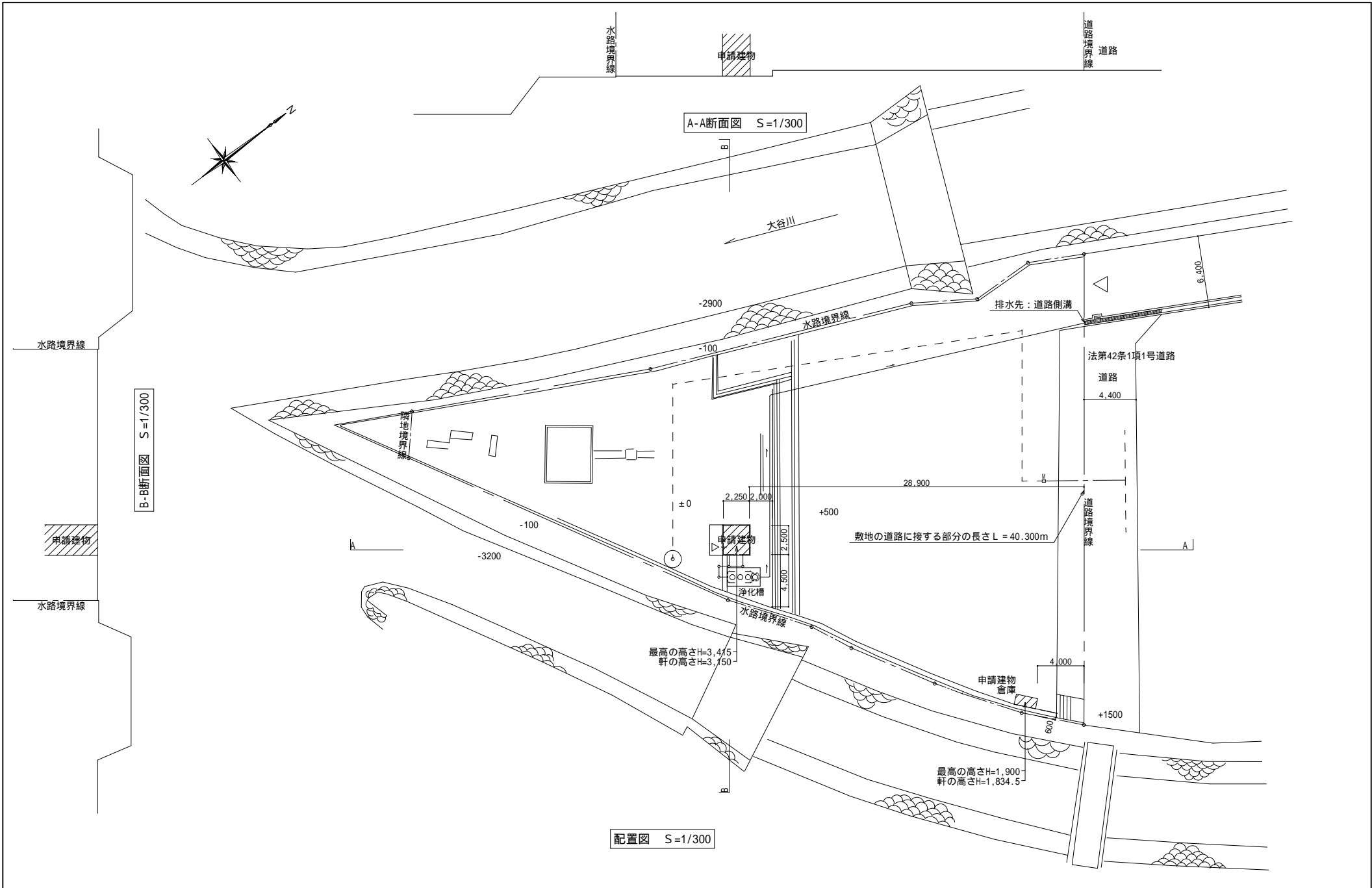
特記事項	訂正事項	一級建築士事務所 広島県登録17(1)0497号 岡田 建築 設計 事務所 一級建築士 第102449号 岡田文夫	JOB NO.	DATE 2020.10.	SCALE	TITLE 中之町第二公園トイレ更新工事	NO.	図面縮小率 A-3: 100% A-4: 71%
			CH.	CH.	DR.	NAME 木造工事特記仕様書(構造関係)	公 04	

工事場所
 (地名地番) 三原市中之町九丁目1237-5
 (住居表示) 三原市中之町九丁目1番

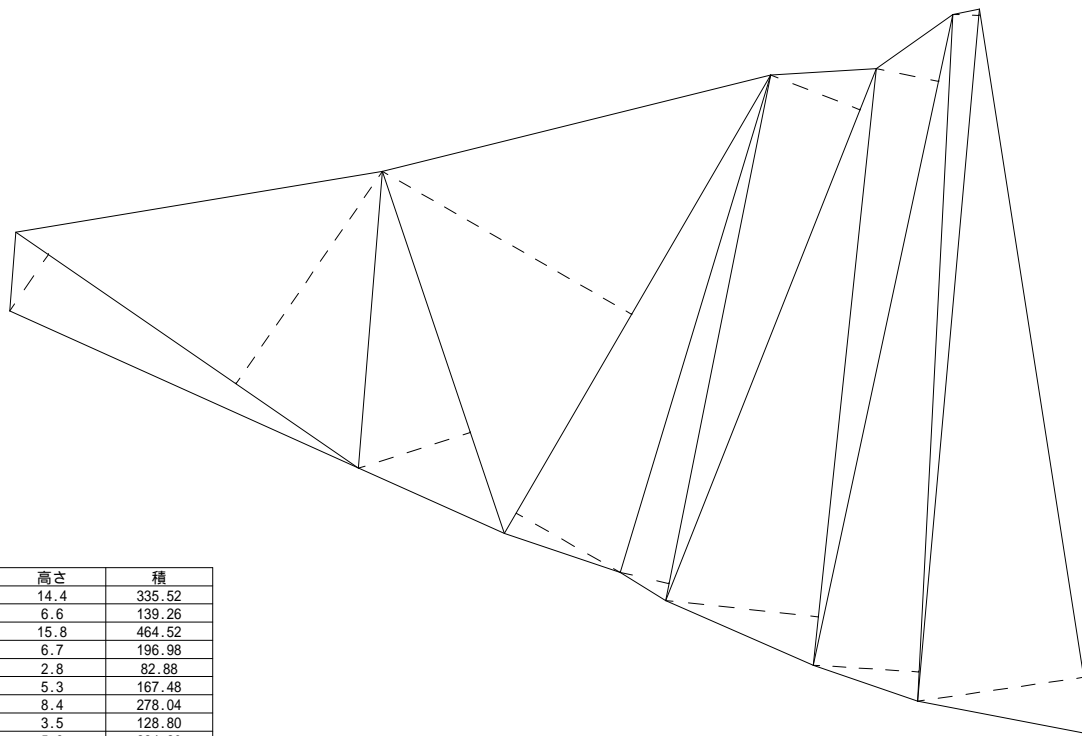


付近見取図

特記事項	訂正事項	一級建築士事務所 広島県知事登録17(1)0497号 岡田 建築設計事務所 一級建築士 第102449号 岡田文夫	JOB NO.	DATE	SCALE	TITLE	NO.	図面縮小率
			CH.	CH.				



特記事項	訂正事項	一級建築士事務所 広島県知事登録17(1)0497号 岡田建築設計事務所 一級建築士 第102449号 岡田文夫	JOB NO.	DATE	SCALE	TITLE	NO.	図面縮小率 A-3 : 100% A-4 : 71%
			CH.	DR.	1/300	中之町第二公園トイレ更新工事 (中之町第二公園)配置図、敷地断面図		

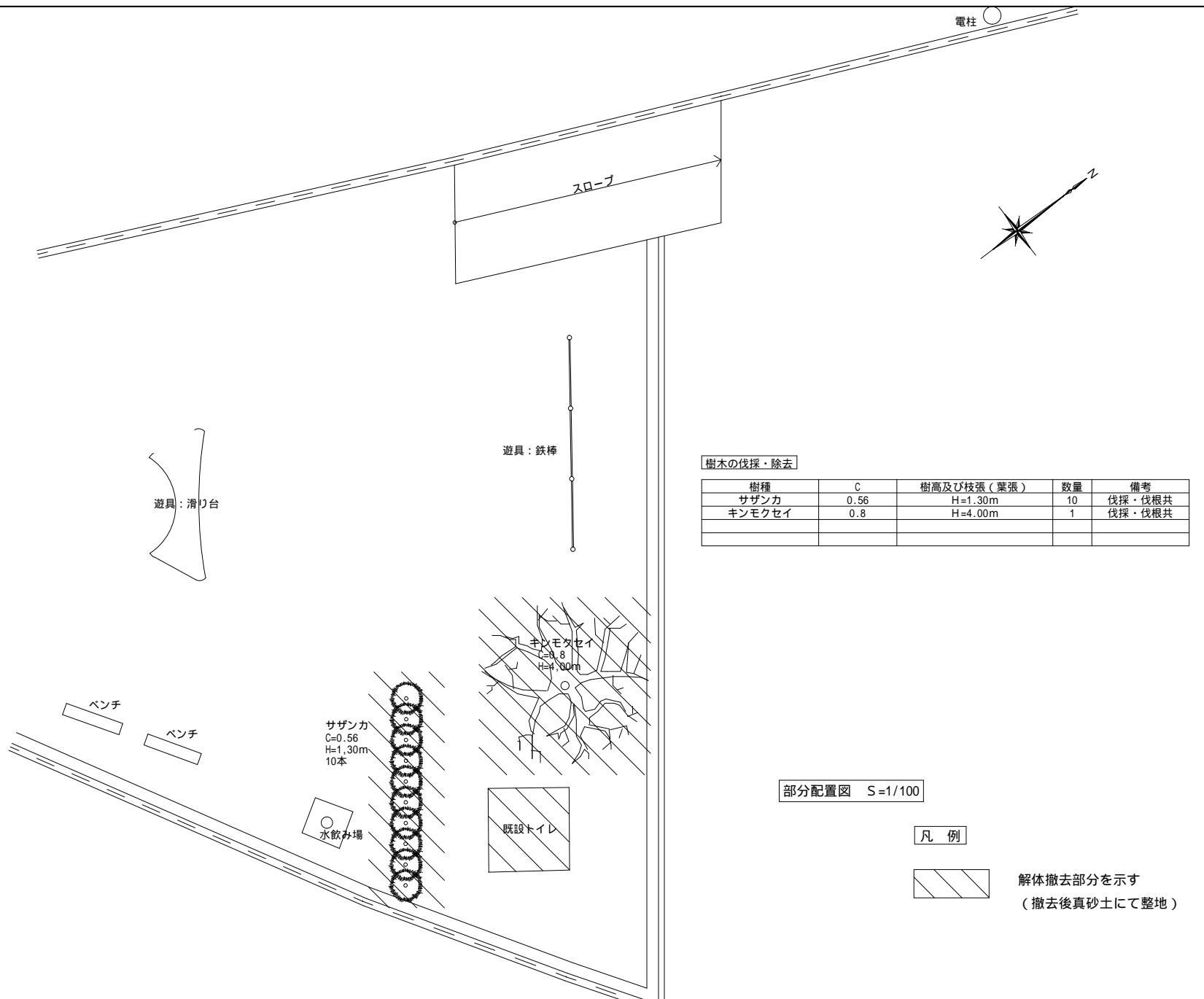


求積表

番号	底辺	高さ	積
	23.3	14.4	335.52
	21.1	6.6	139.26
	29.4	15.8	464.52
	29.4	6.7	196.98
	29.6	2.8	82.88
	31.6	5.3	167.48
	33.1	8.4	278.04
	36.8	3.5	128.80
	38.0	5.9	224.20
	38.3	1.3	49.79
	40.3	9.3	374.79
	23.3	3.8	88.54
	計		2530.80
	2除		1265.40

丈量図 S=1/300

特記事項	訂正事項	一級建築士事務所 広島県知事登録17(1)0497号 岡田建築設計事務所 一級建築士 第102449号 岡田文夫	JOB NO.	DATE	SCALE	TITLE	NO.	図面縮小率
			CH.	CH.				DR.
						NAME		A-4 : 71%
						(中之町第二公園) 丈量図		

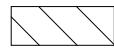


樹木の伐採・除去

樹種	C	樹高及び枝張(葉張)	数量	備考
サザンカ	0.56	H=1.30m	10	伐採・伐根共
キンモクセイ	0.8	H=4.00m	1	伐採・伐根共

部分配置図 S=1/100

凡例



解体撤去部分を示す
(撤去後真砂土にて整地)

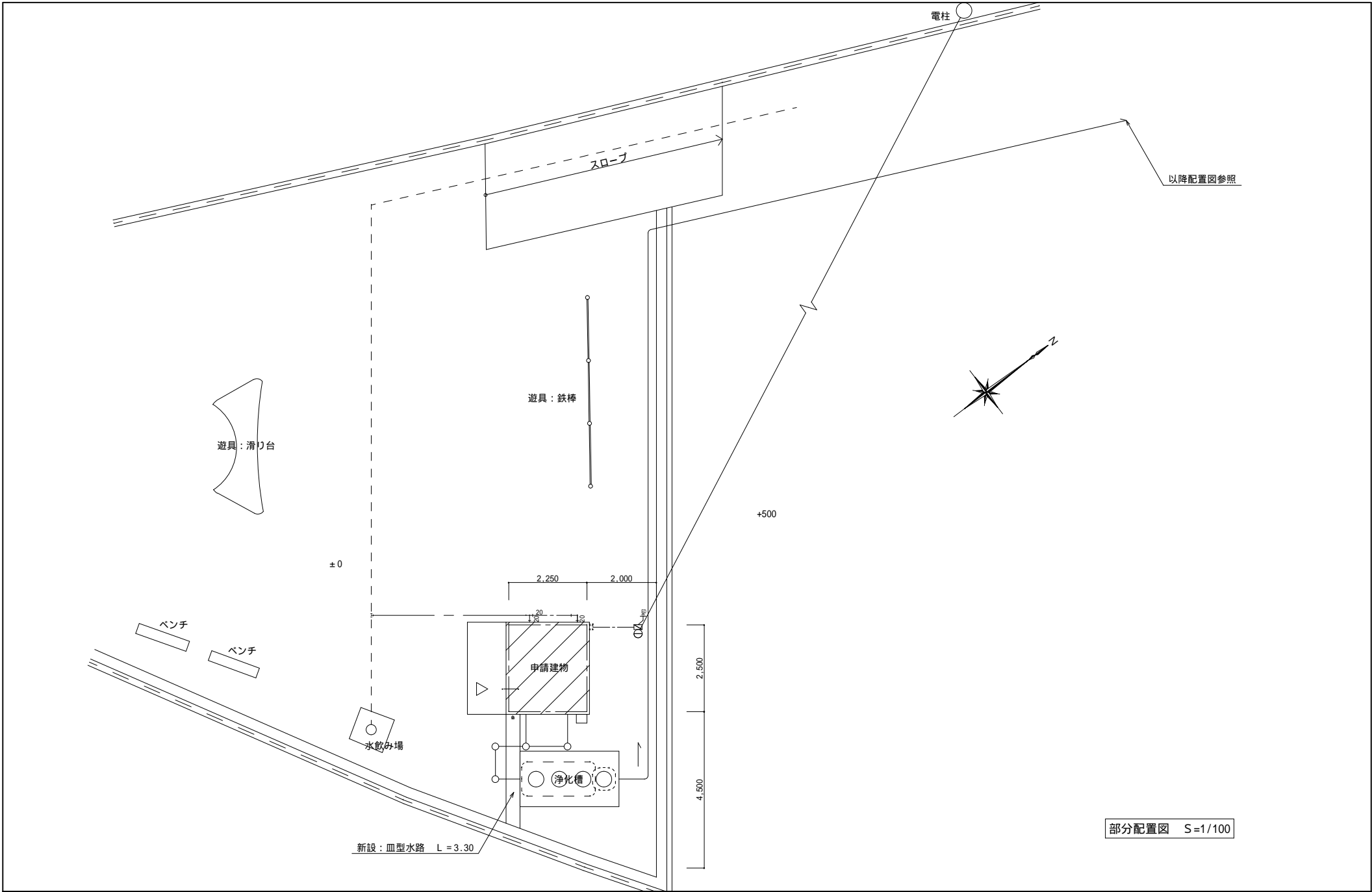
特記事項	訂正事項

一級建築士事務所 広島県知事登録17(1)0497号
岡田建築設計事務所
 一級建築士 第102449号 岡田文夫

JOB NO.	DATE	SCALE
CH.	2020.10.	1/100
CH.	DR.	

TITLE	NO.
中之町第二公園トイレ更新工事	N-A
NAME	04
(中之町第二公園)部分配置図(現況)	

図面縮小率
A-3: 100%
A-4: 71%

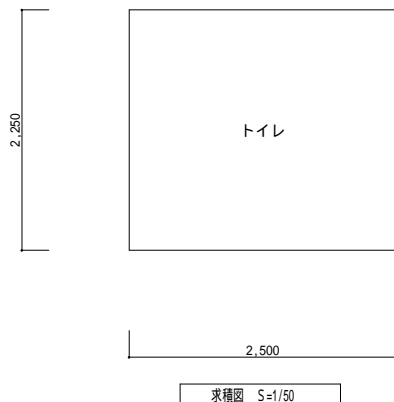


部分配置図 S=1/100

特記事項	訂正事項	一級建築士事務所 広島県知事登録17(1)0497号 岡田建築設計事務所 一級建築士 第102449号 岡田文夫	JOB NO.	DATE	SCALE	TITLE	NO.	図面縮小率
			CH.	CH.	DR.	1/100		
						NAME	05	A-3 : 100%
						(中之町第二公園)部分配置図(計画)		A-4 : 71%

建築概要、仕上

工事名称	都市公園トイレ更新工事（西野公園外1公園）		
工事場所	三原市中之町九丁目1237-5（住居表示 三原市中之町九丁目1番）		
構造	木造在来軸組工法		
階数	平屋建て		
最高高さ	3.415m		
軒高さ	3.150m		
床面積	建築面積	5.62㎡	
	1階床面積	5.62㎡	
	延床面積	5.62㎡	



建物面積求積表

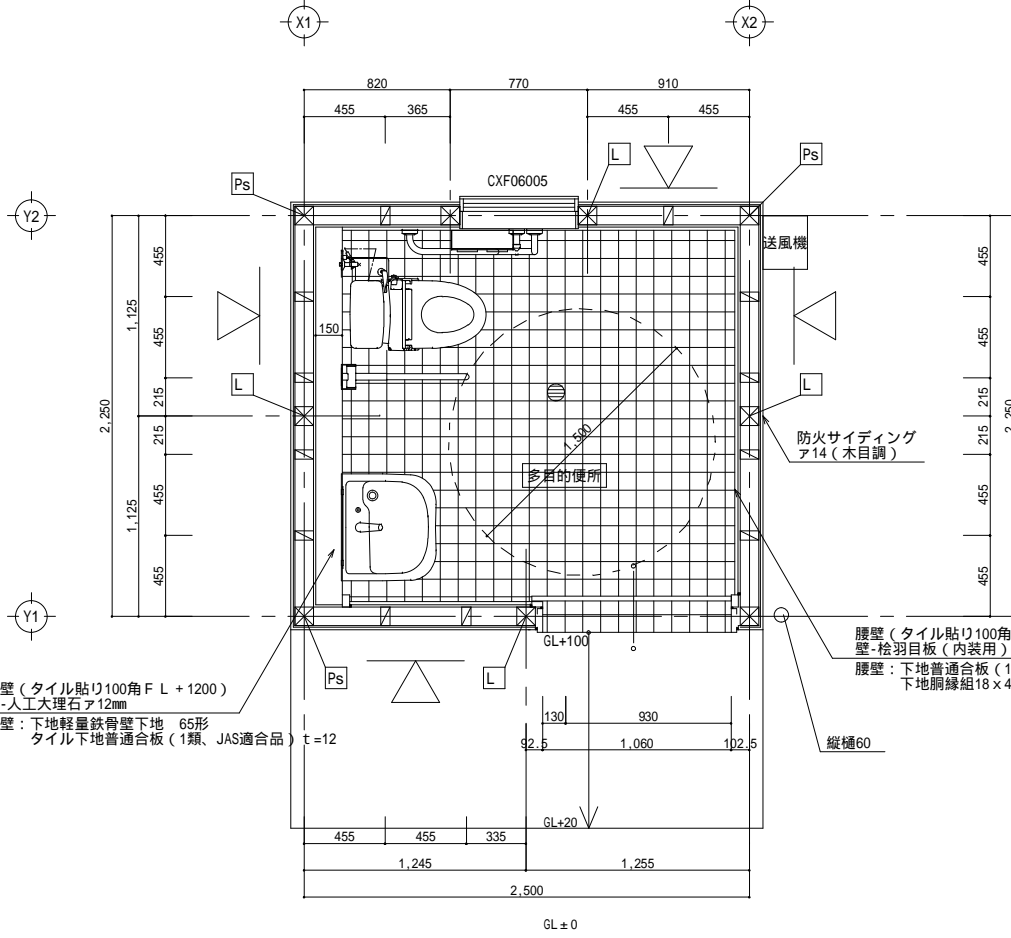
階	室名	計算式	面積
1	トイレ	2.500x2.250	5.625
面積表			
	1階床面積		5.62㎡
	延べ床面積		5.62㎡
	建築面積		5.62㎡

1	基礎	RCベタ基礎 打放し			
2	屋根	カラーGL鋼板縦ハゼ葺 0.4mm 改質アスファルトルーフィング 下地構造用合板φ12mm			
		メーカー	表示	型 色	
3	外壁工事	破風	破風（ケイカル押出成形板）	17 x 150 木目調	
		軒裏	軒天 12mm塗装品打上（化粧ケイカル板）		
		外壁	防火サイディング横貼φ14mm 構造用合板φ9mm	木目調塗装品 防蟻防蟻処理 （GL+1.500外周）	
4	多目的入口ドア	YKK	アルミハンガー引戸 2260×2000 額縁-SUS製	引き棒、引き戸クローザー、引戸錠（表示錠） 換気ガラリ（防虫網付）	
5	サッシ	YKK	FIX窓 640×570	型ガラス4mm（額縁木製）	
6	ポーチ	コンクリート打ちの上 モルタル刷毛引き仕上げ			
7	樋	横樋 角・110(PC50)（落ち葉止め共） 縦樋 丸・60			
8	多目的設備	L I X I L （同等品）	車いす対応防露便器 タンクセット（手洗無・前ハンドル）	B C -220 S K D T - K250 M L	ビュアホワイト
			スローダウン機構付き普通便座 柵付ワンタッチ式2連紙巻器（ステンレス仕様）	C F -49 A T C F -63 H S	
			多用用途手摺（L型樹脂被覆タイプ） コーネジ 6×50（4本セット）	K F -923 A E 70 K F -D16	
			はね上げ式手摺（樹脂被覆タイプ・ロック付） ハンガーホルトセット（4本入り）	K F -471 E H 70 K F -D19	
			車いす対応洗面器・レバーハンドル アングル型止水栓	L -365 A P R ・ L F -1 Z L F -3（25）	ビュアホワイト
			プッシュワンウェイ式壁排水Pトラップ ホネジ・バックハンガー（2本組）	L F -97 P A K F -30 D N ・ S F -10 E	
		防錆化粧鏡（盗難防止タイプ）	K F 4560 A E		
9	汚水処理	浄化槽			
内部仕上	室名	床	壁	天井	備考
	多目的便所	磁器質タイル100角	桧羽目板内装用12mm	軒天塗装品打上φ12mm	腰-タイル100角 F L +1200
その他設備	ビクトサイン（平付型）200×200（ステンレス）S K -621 S S -2 F ×2				
	外部コンセント2箇所 バトランプ				
構造材	柱	桧	105×105		
	梁、桁	米松	105×105～150		
	土台	防腐防蟻処理土台	105×105		
	火打梁	米松	90×90		
	母屋、垂木	〃	105×120	40×60	
金物-亜鉛メッキ処理 主要構造材防腐処理 GL+1500外周					

特記事項	訂正事項

一級建築士事務所 広島県知事登録17(1)0497号
岡田 建築設計事務所
 一級建築士 第102449号 岡田文夫

JOB NO.	DATE	SCALE	TITLE	NO.	図面縮小率
CH.	2020.10.	S=1/50	中之町第二公園トイレ更新工事		
CH.	DR.		NAME	N-A 06	A-3: 100%
			(中之町第二公園) 建築概要、仕上、 建物面積求積表、求積図		A-4: 71%



設備壁 (タイル貼り100角 F L + 1200)
 天井-人工大理石ア12mm
 設備壁: 下地軽量鉄骨壁下地 65形
 タイル下地普通合板 (1類、JAS適合品) t=12

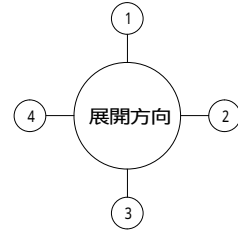
腰壁 (タイル貼り100角 F L + 1200)
 壁-桧羽目板 (内装用)
 腰壁: 下地普通合板 (1類、JAS適合品) t=12
 下地胴縁組18x45@450 7行・31共

凡例

- 筋違い JAS構造用合板 t=9 (特類) 壁倍率2.5
- 釘の種類 N50@150以下

平面図

- 特記事項 その他
- 照明器具-LED使用
 - 換気扇-遅れ機能付
 - 外部コンセントボックス (1カ所)

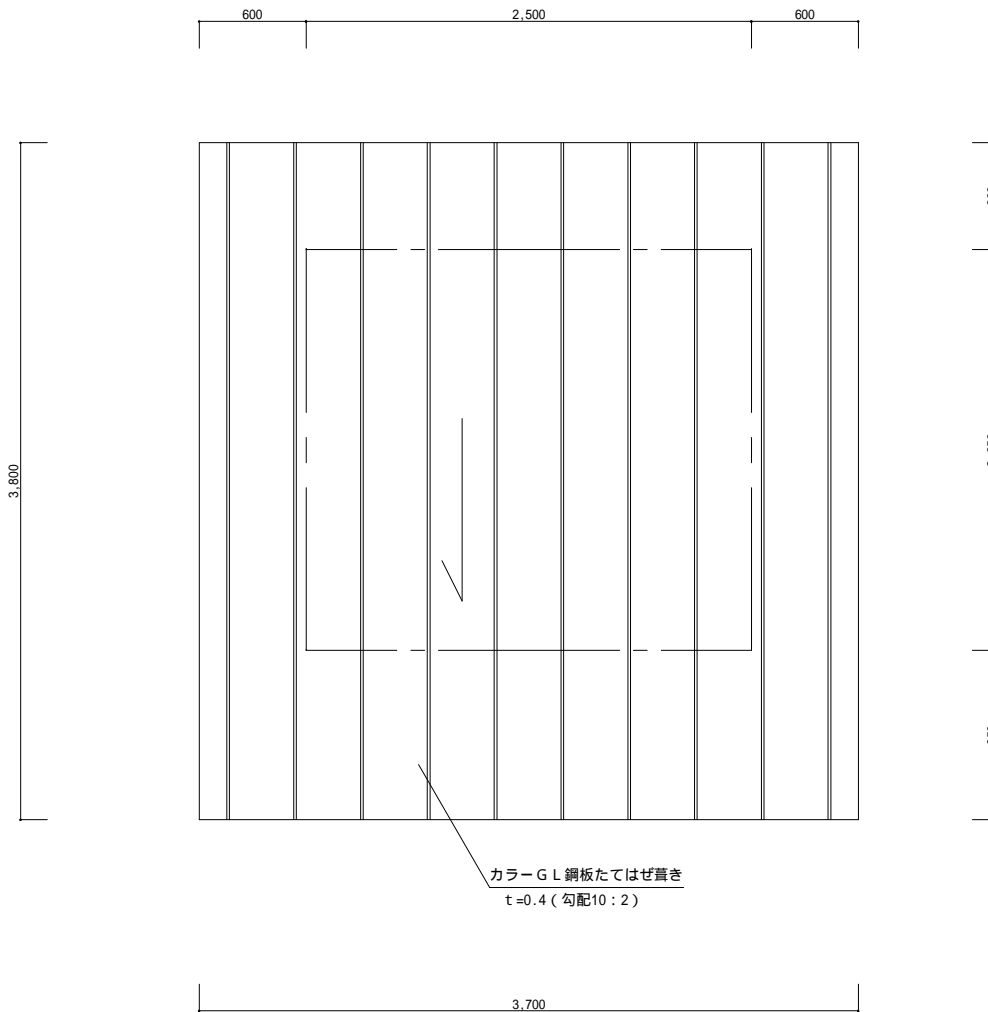


接合金物凡例 (下期金物は柱下部、上部に取り付けれるものとする)
 特記なき柱はかすがい打ちとする。

部位	記号	仕様	N値
柱頭・柱脚 及び 床屋根の接合部	い	短ほぞ差し	-
	L	ろ C P - L	0.65 以下
	N	ろ 長ほぞ差し込み栓	0.65 以下
	V	は 山形プレート	1.0 以下
	T	は C P - T	1.0 以下
	P	に 羽子板ボルト	1.4 以下
	I	に 短冊金物	1.4 以下
	Ps	ほ スクリュー釘併用羽子板ボルト	1.6 以下
	Is	ほ スクリュー釘併用短冊金物	1.6 以下
	2	へ 10kN用引き寄せ金物	1.8 以下
	3	と 15kN用引き寄せ金物	2.8 以下
	4	ち 20kN用引き寄せ金物	3.7 以下
	5	り 25kN用引き寄せ金物	4.7 以下
	3D	ぬ 15kN用引き寄せ金物2枚	5.6 以下
	-	-	-

接合金物の代用金物はN値同等以上のものを使用すること。

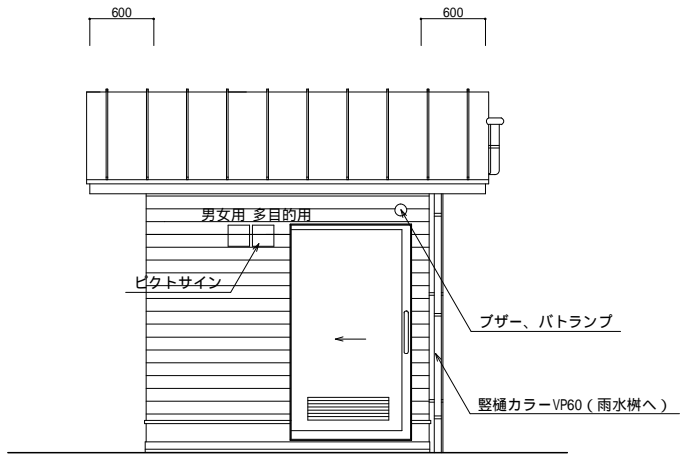
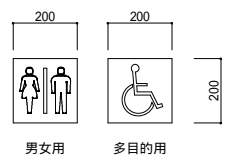
特記事項	訂正事項	一級建築士事務所 広島県知事登録17(1)0497号 岡田建築設計事務所 一級建築士 第102449号 岡田文夫	JOB NO.	DATE	SCALE	TITLE	NO. / N-A / 07	図面縮小率 A-3: 100% A-4: 71%
			CH.	2020.10.	1/30	中之町第二公園トイレ更新工事		
				DR.		(中之町第二公園)平面図		



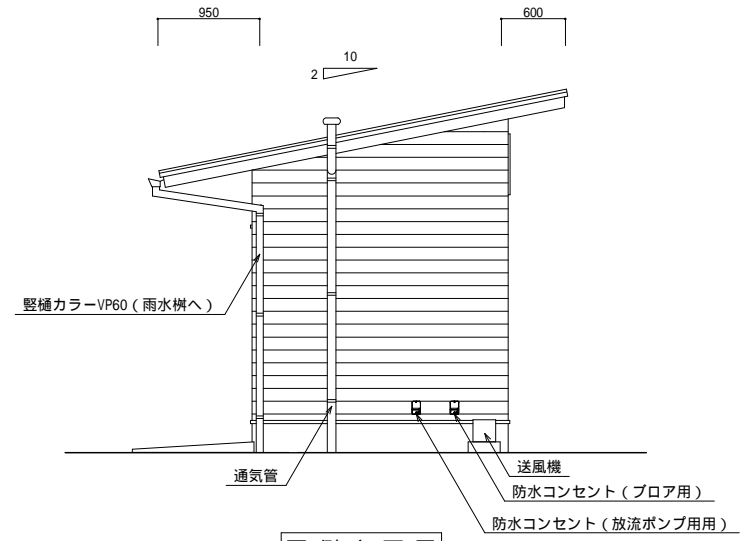
屋根伏図

特記事項	訂正事項	一級建築士事務所 広島県知事登録17(1)0497号 岡田建築設計事務所 一級建築士 第102449号 岡田文夫	JOB NO.	DATE	SCALE	TITLE	NO.	図面縮小率
			CH.	CH.				
						NAME	08	A-3 : 100%
						(中之町第二公園)屋根伏図		A-4 : 71%

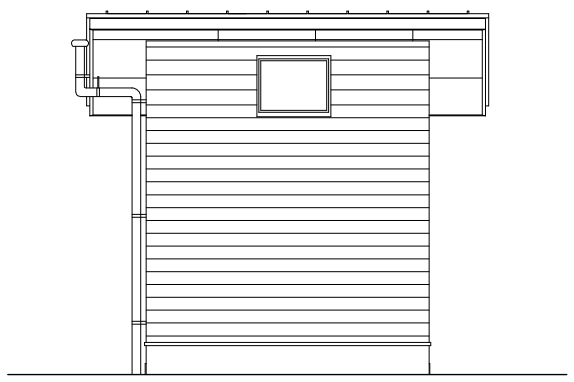
ピクトサイン
(ステンレス1.5mm)



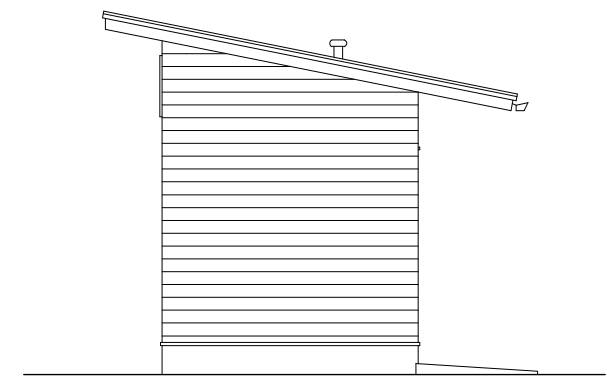
北側立面図



西側立面図

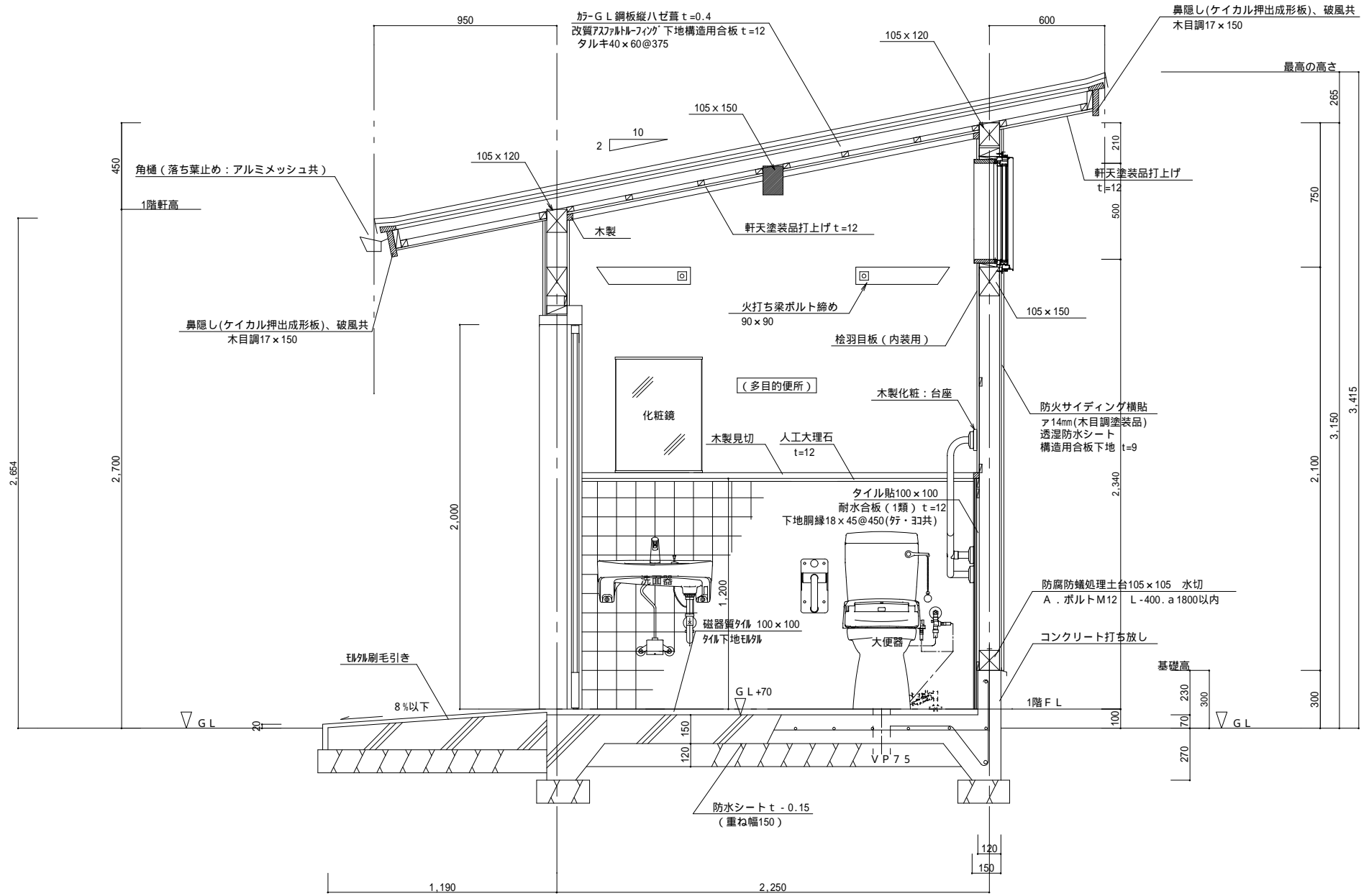


南側立面図



東側立面図

特記事項	訂正事項	一級建築士事務所 広島県知事登録17(1)0497号 岡田 建築 設計事務所 一級建築士 第102449号 岡田文夫	JOB NO.	DATE	SCALE	TITLE	NO. N-A 09	図面縮小率
			CH.	2020.10.	1/50	中之町第二公園トイレ更新工事		A-3 : 100%
			DR.			(中之町第二公園) 立面図		A-4 : 71%



特記事項	訂正事項

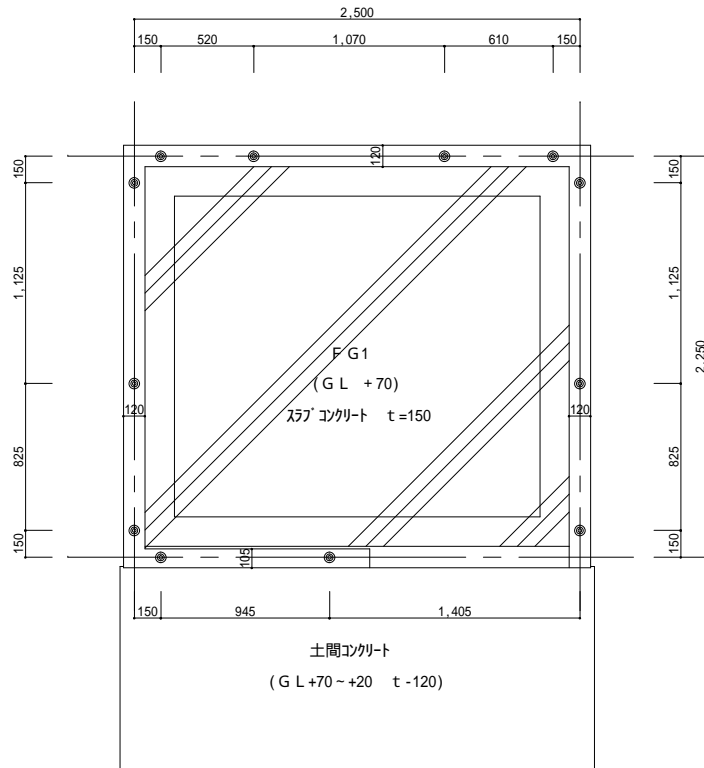
一級建築士事務所 広島県知事登録17(1)0497号	
岡田 建築 設計 事務所	
一級建築士 第102449号 岡田 文夫	

JOB NO.	DATE
CH.	DR.
	2020.10.

SCALE	1/20
-------	------

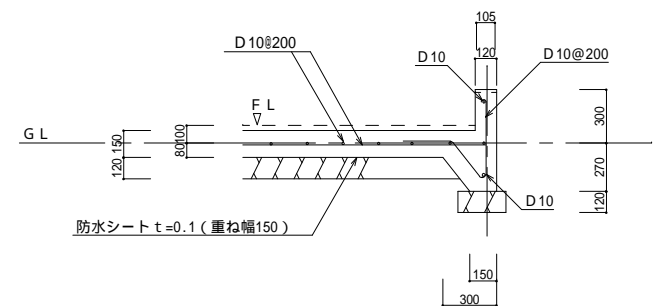
TITLE	中之町第二公園トイレ更新工事
NAME	(中之町第二公園) 矩形図

NO.	N-A	図面縮小率
10		A-3: 100%
		A-4: 71%



基礎伏図

記号	スラブ配筋	スラブ厚
FG1	D10@200	t=150



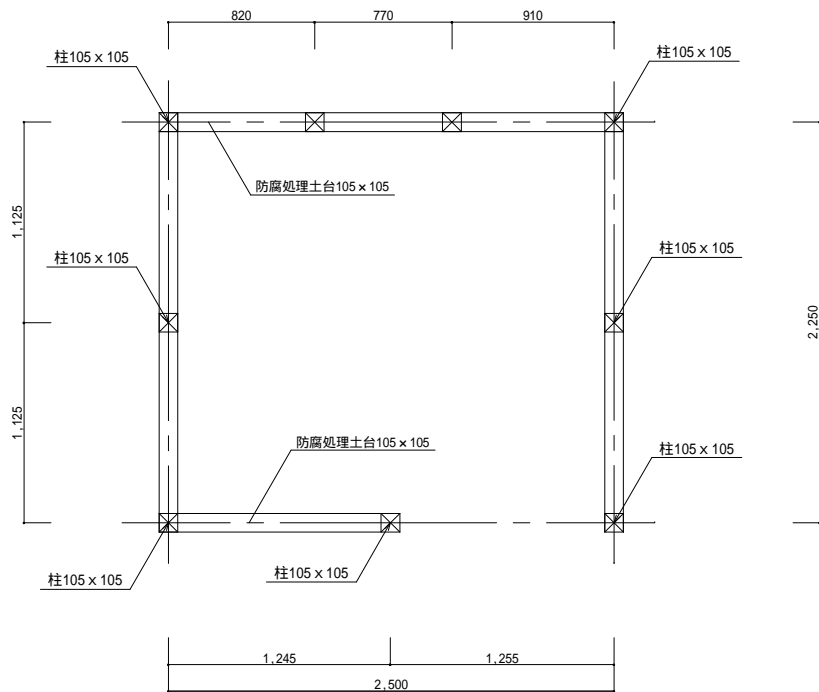
断面詳細図

基礎伏図について特記なき場合に限り下記による。

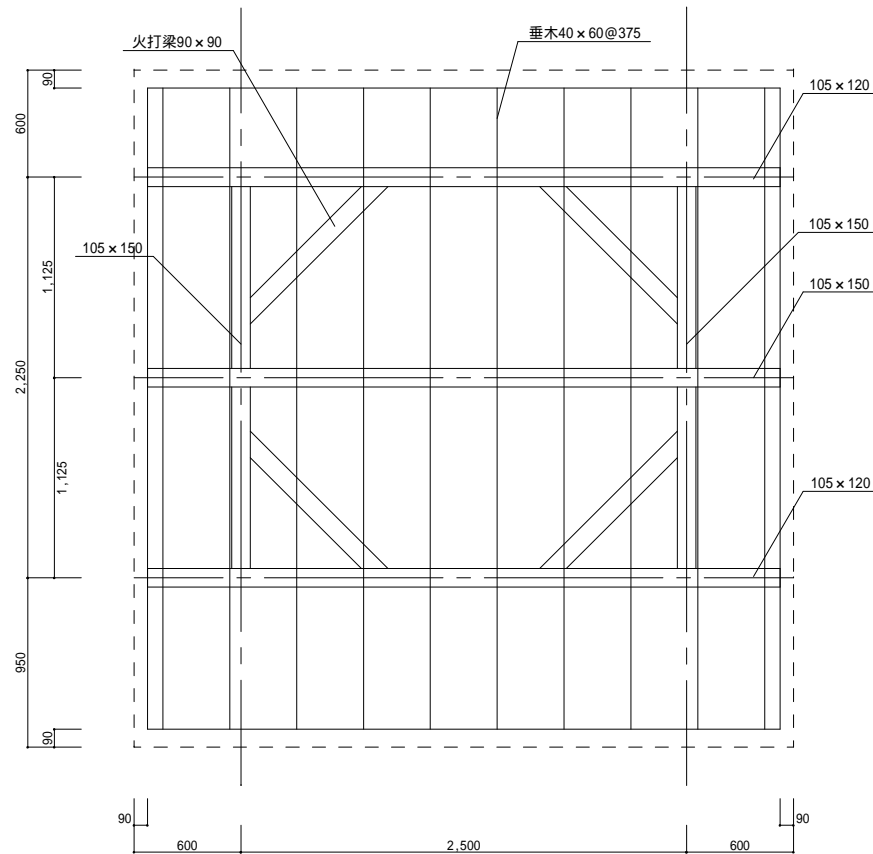
1. コンクリート : $F_c=24N/mm^2$ (温度補正6N)
2. 鉄筋 : SD295A
3. 基礎の位置は、外面及び柱芯振分けとする。
4. 基礎断面は、別記とする。
5. アンカーボルト-M12以上、L-400以上 (埋め込み長さ250以上)
埋設位置 隅角部、土台の継手部分及び土台切れ箇所
柱芯から150mm @ 1,800以内

地盤調査を行い地耐力を確認をすることとし、地耐力 $N=30kn$ 未満の場合
地盤改良の方法の協議をおこなう

特記事項	訂正事項	一級建築士事務所 広島県知事登録17(1)0497号 岡田建築設計事務所 一級建築士 第102449号 岡田文夫	JOB NO.	DATE	SCALE	TITLE	NO.	図面縮小率
			CH.	CH.	DR.	1/30		
						NAME	11	A-3 : 100%
						(中之町第二公園)基礎伏図、断面詳細図		A-4 : 71%



床・土台伏図



小屋伏図

特記事項	訂正事項

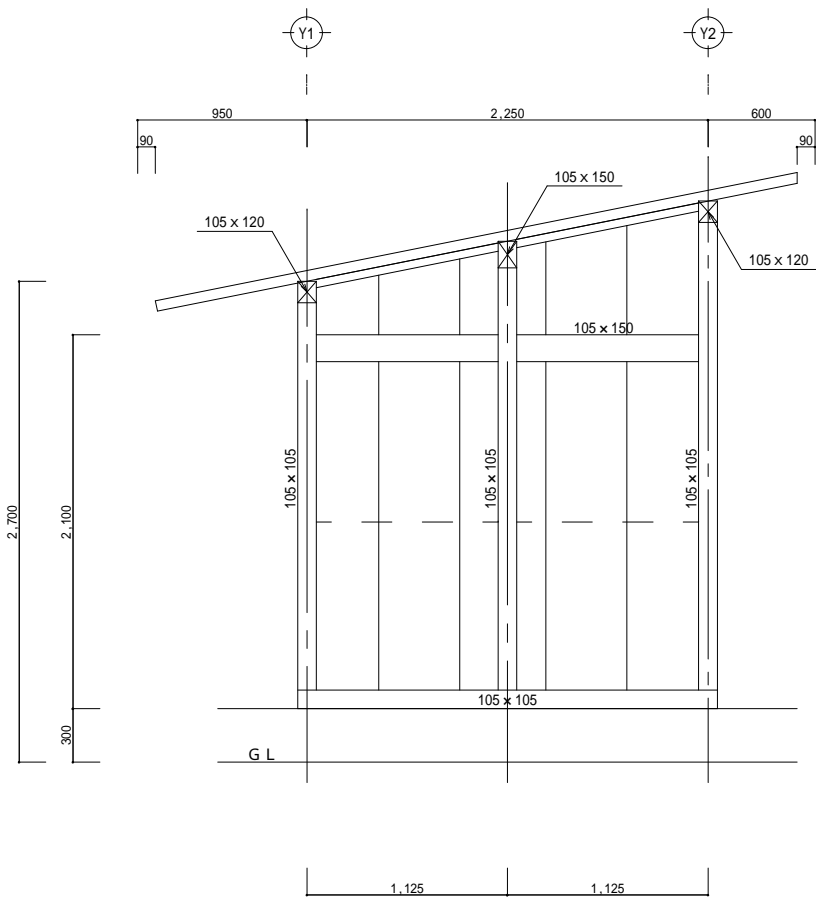
一級建築士事務所 広島県知事登録17(1)0497号
岡田建築設計事務所
 一級建築士 第102449号 岡田文夫

JOB NO.	DATE
CH.	DR.
	2020.10.

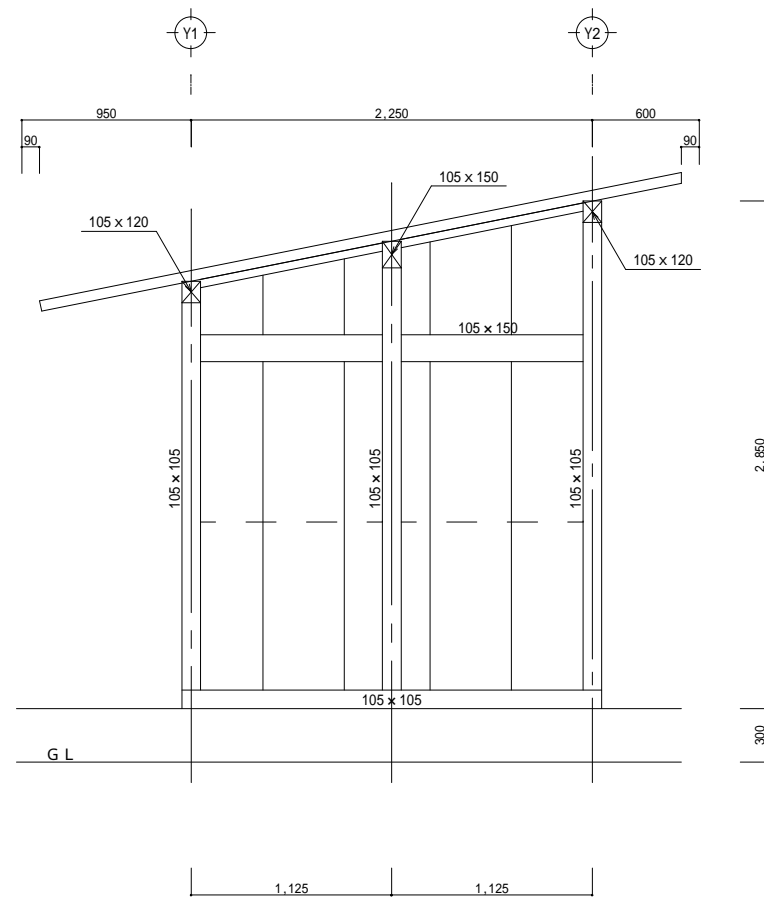
SCALE
1/30

TITLE	NO.
NAME	N-A
中之町第二公園トイレ更新工事	12
(中之町第二公園) 床・土台伏図、小屋伏図	

図面縮小率
A-3 : 100%
A-4 : 71%



X1通り軸組図



X2通り軸組図

特記事項	訂正事項

一級建築士事務所 広島県知事登録17(1)0497号
岡田建築設計事務所
 一級建築士 第102449号 岡田文夫

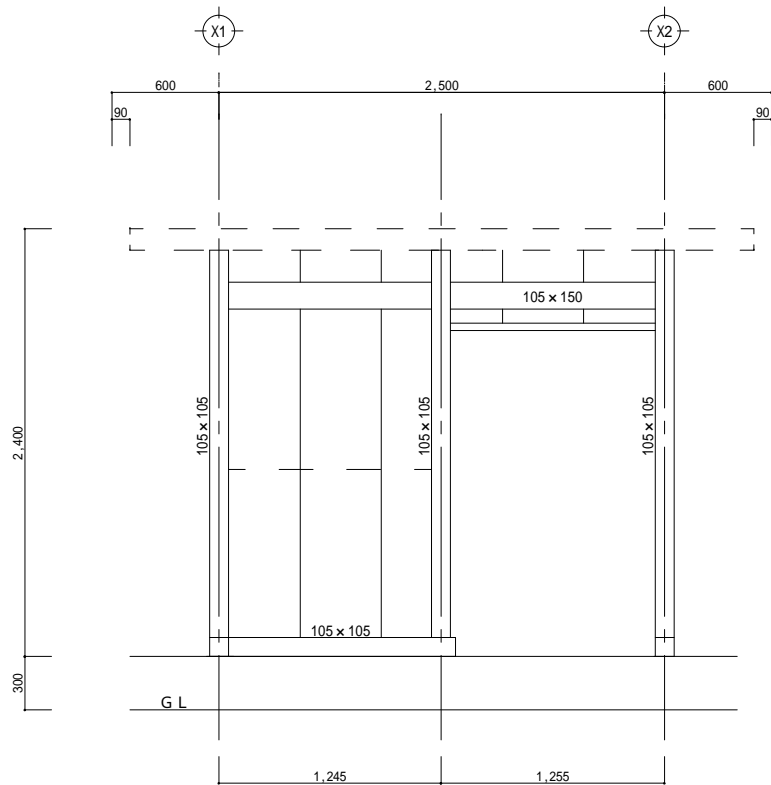
JOB NO.	DATE
CH.	2020.10.
CH.	DR.

SCALE
1/30

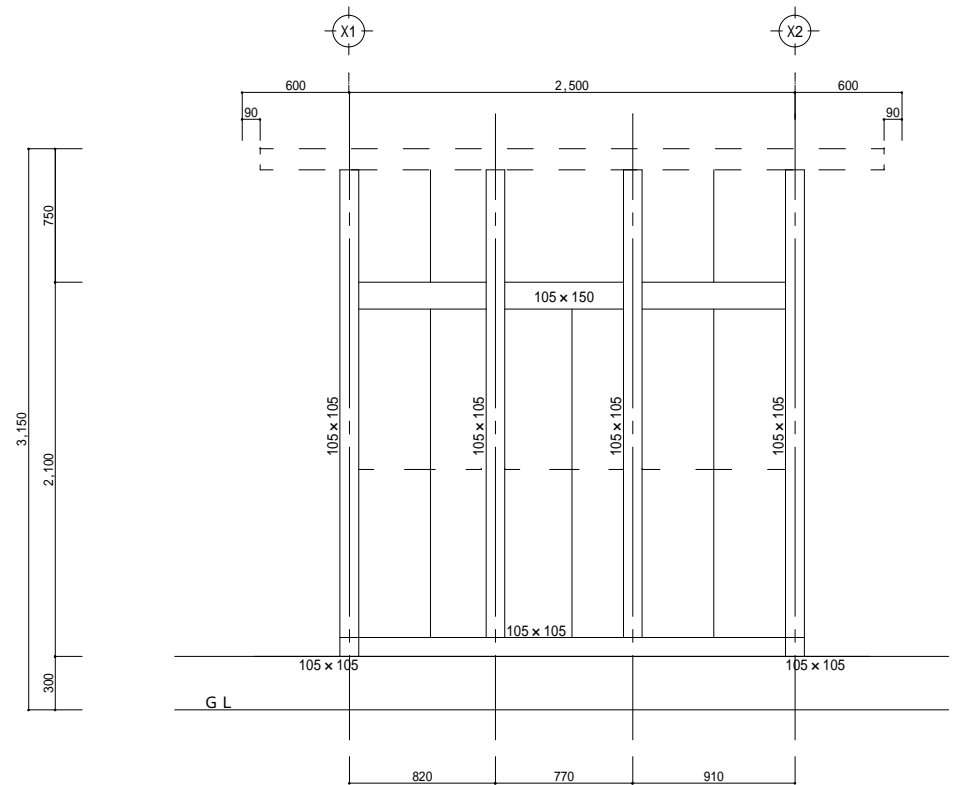
TITLE
中之町第二公園トイレ更新工事
NAME
(中之町第二公園)軸組図(X1・X2通り)

NO.
N-A
13

図面縮小率
A-3 : 100%
A-4 : 71%



Y1通り軸組図



Y2通り軸組図

特記事項	訂正事項

一級建築士事務所 広島県知事登録17(1)0497号
岡田建築設計事務所
 一級建築士 第102449号 岡田文夫

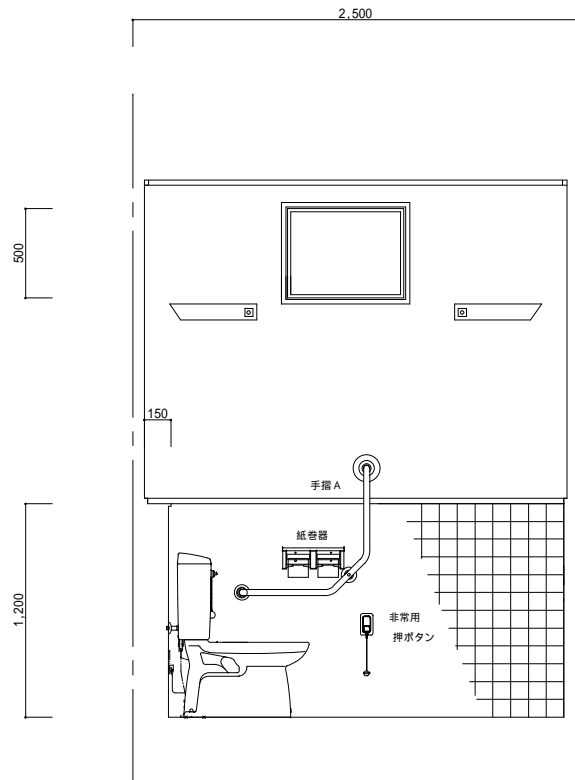
JOB NO.	DATE
CH.	2020.10.
CH.	DR.

SCALE
1/30

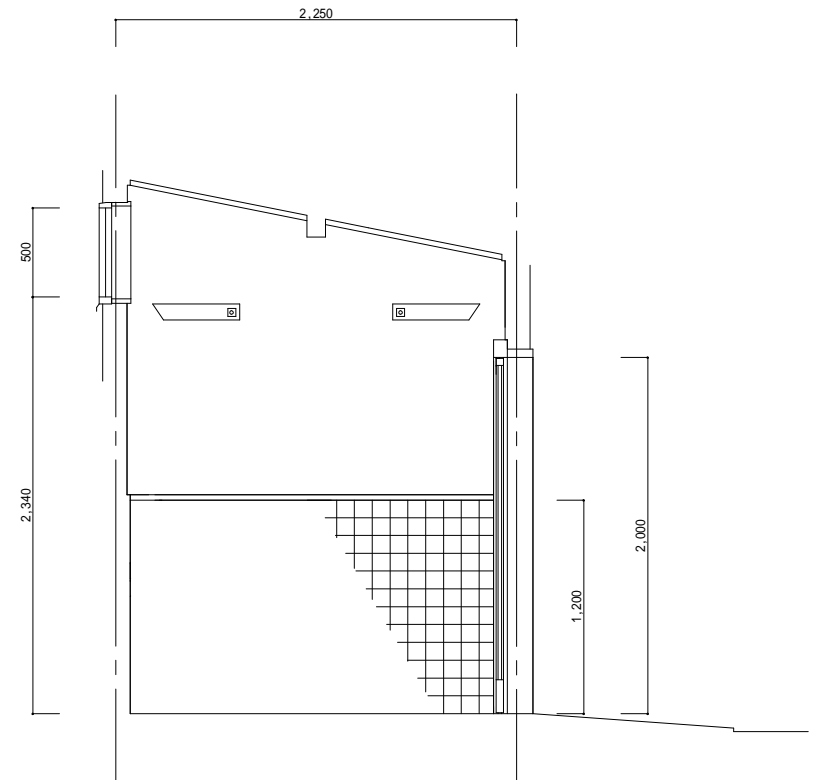
TITLE	中之町第二公園トイレ更新工事
NAME	(中之町第二公園) 軸組図 (Y1・Y2通り)

NO.	N-A
	14

図面縮小率	A-3 : 100%
	A-4 : 71%



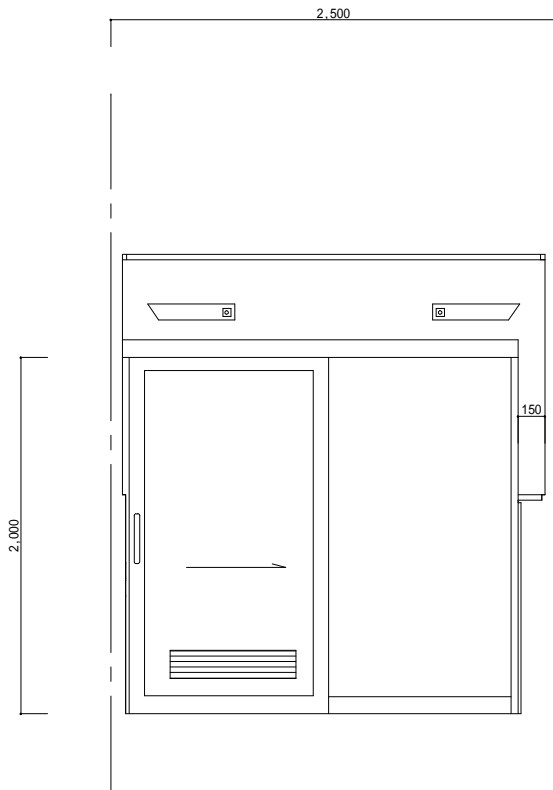
1面



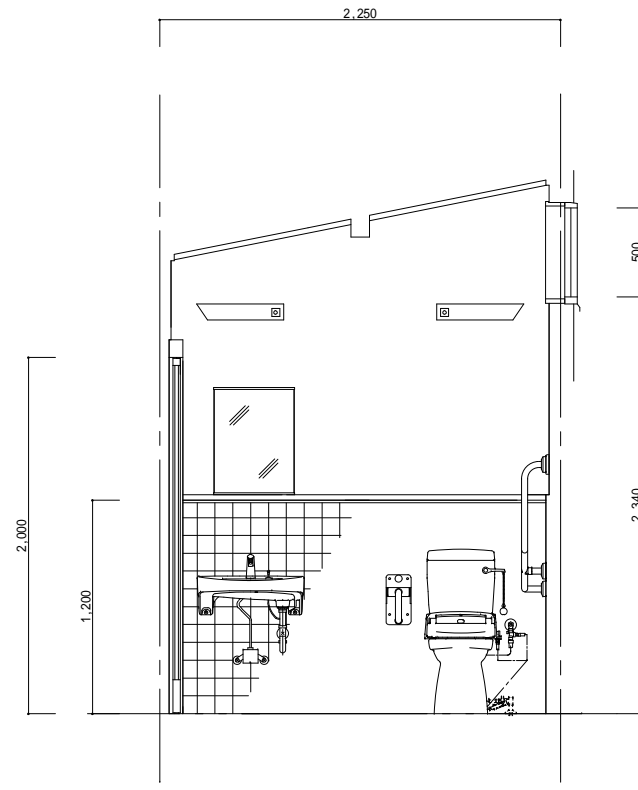
2面

展開図

特記事項	訂正事項	一級建築士事務所 広島県知事登録17(1)0497号 岡田建築設計事務所 一級建築士 第102449号 岡田文夫	JOB NO.	DATE	SCALE	TITLE	NO.	図面縮小率
			CH.	CH.	DR.	NAME		
								15



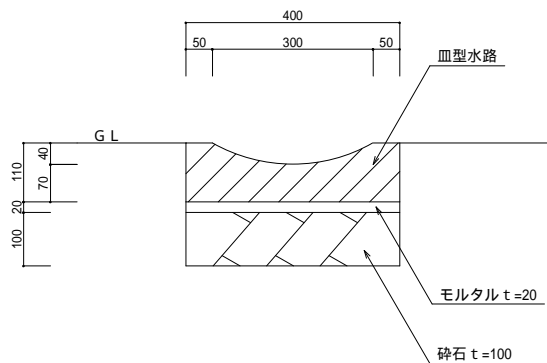
3面



4面

展開図

特記事項	訂正事項	一級建築士事務所 広島県知事登録17(1)0497号 岡田建築設計事務所 一級建築士 第102449号 岡田文夫	JOB NO.	DATE	SCALE	TITLE	NO.	図面縮小率
			CH.	CH.				
						NAME	16	A-3 : 100%
						(中之町第二公園)展開図(2)		A-4 : 71%



特記事項	訂正事項

一級建築士事務所 広島県知事登録17(1)0497号
岡田建築設計事務所
 一級建築士 第102449号 岡田文夫

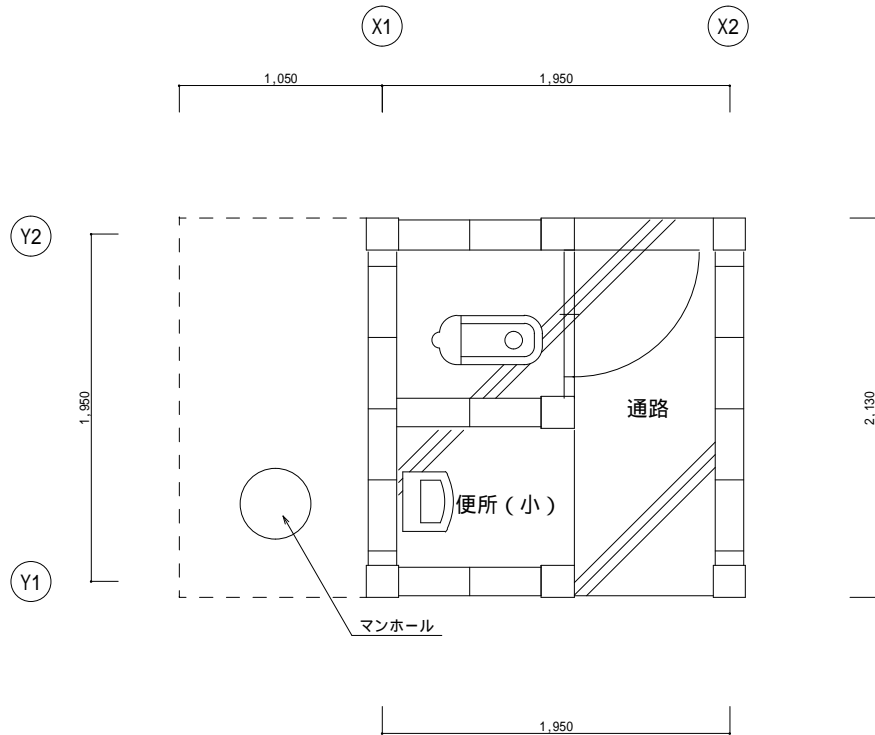
JOB NO.	DATE
CH.	CH.
	DR.

SCALE
1/10

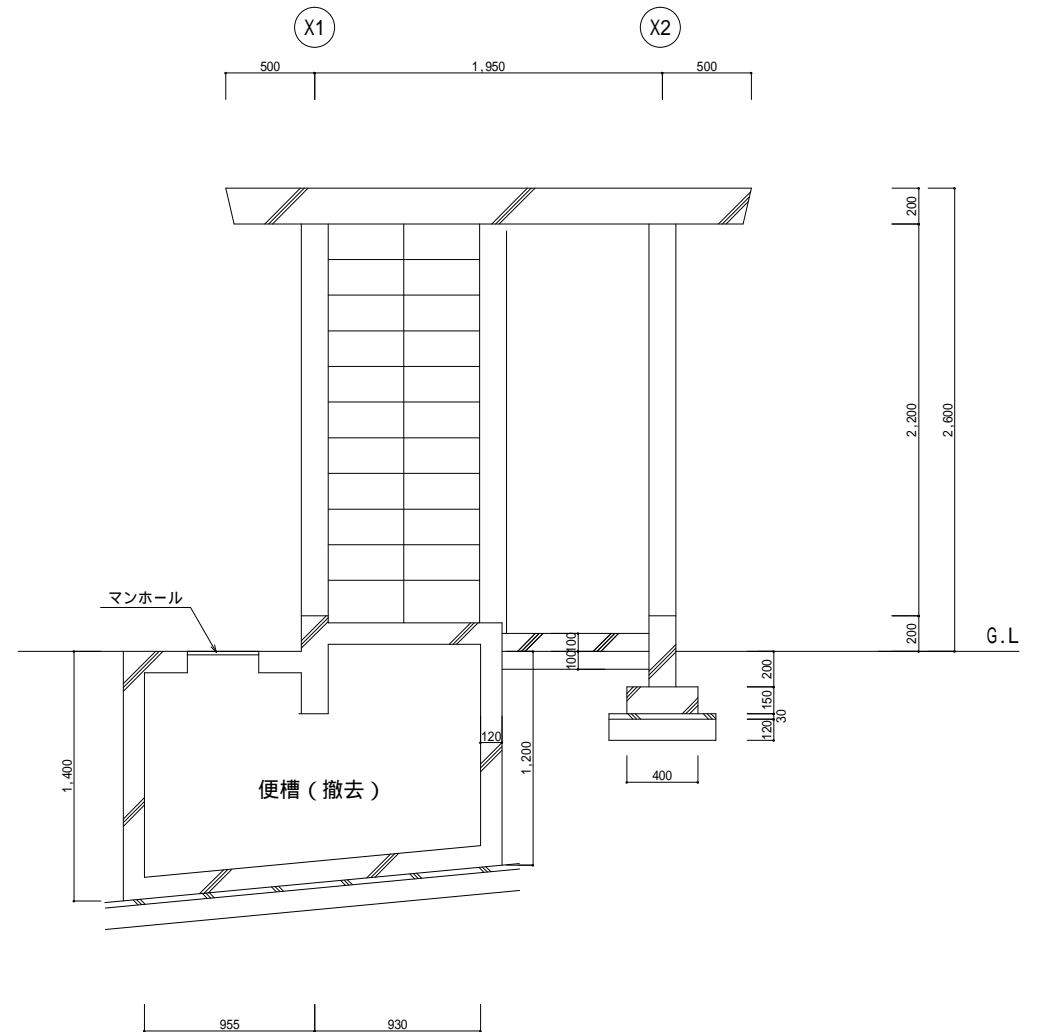
TITLE	中之町第二公園トイレ更新工事
NAME	(中之町第二公園)(新設)皿型水路詳細図

NO.	N-A
	17

図面縮小率	A-3: 100%
	A-4: 71%



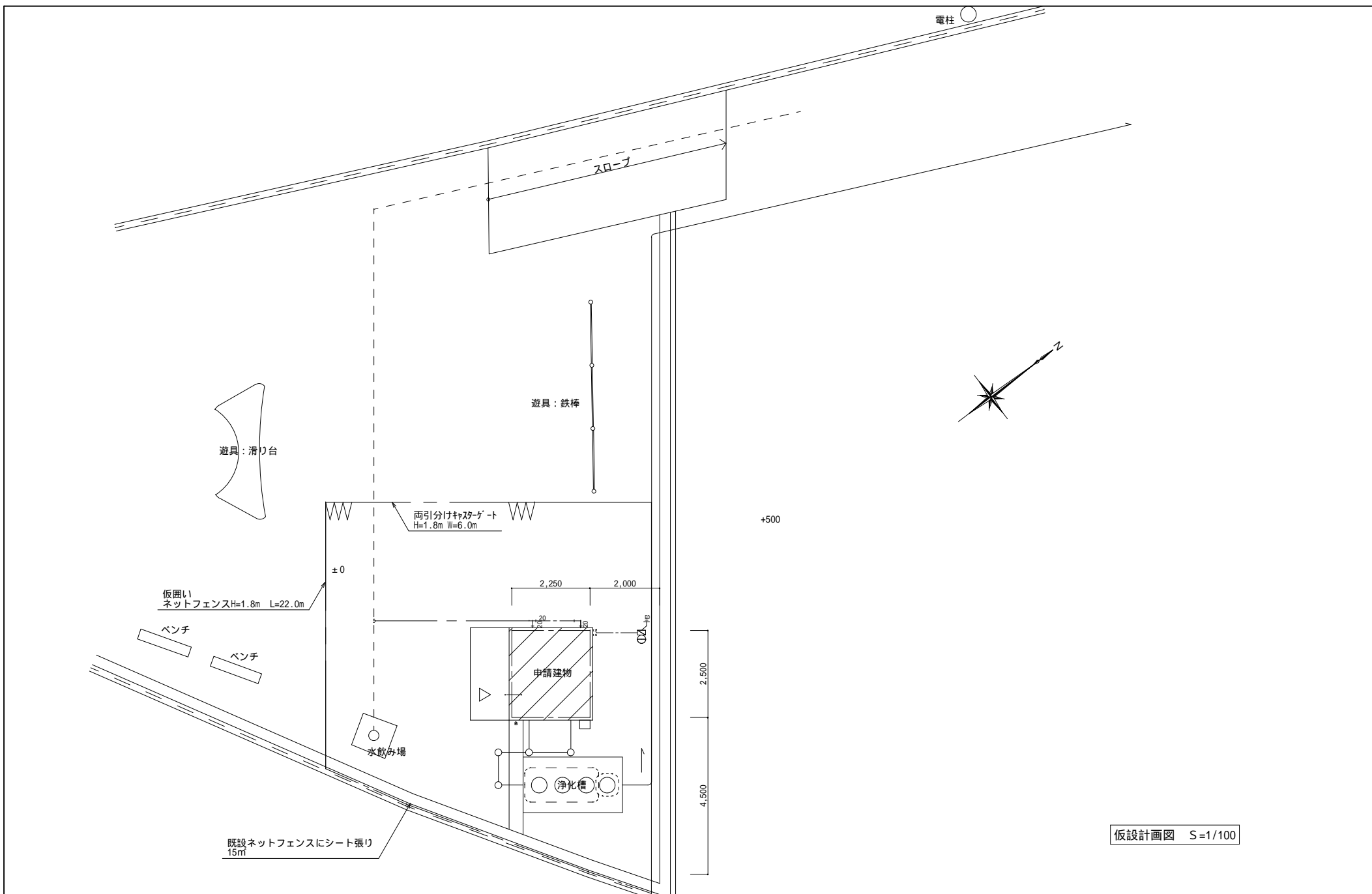
既存トイレ 平面図 s=1/30



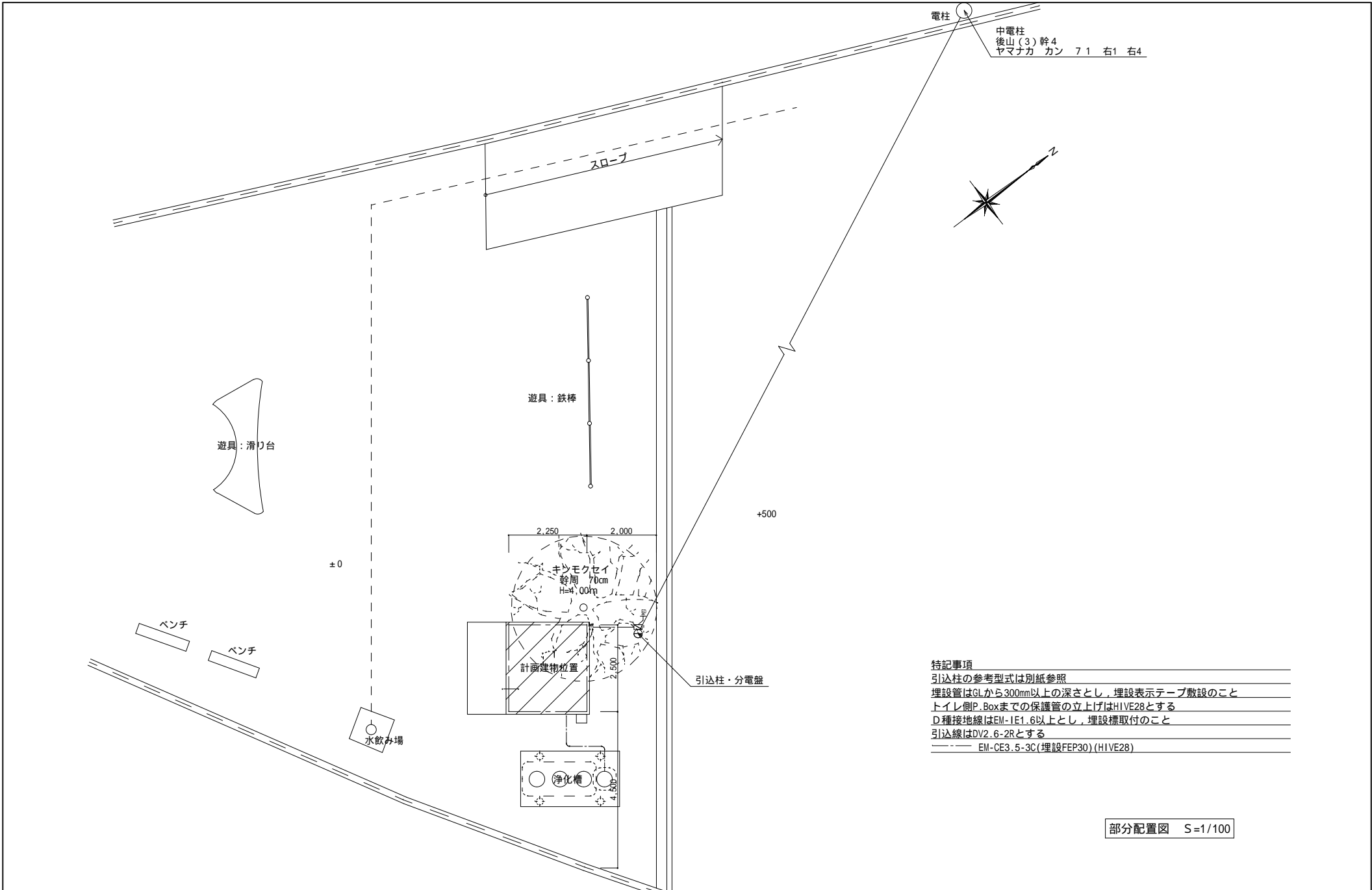
既存トイレ 断面詳細図 s=1/30

解体に先立ちアスベスト分析調査を行うこと。

特記事項	訂正事項	一級建築士事務所 広島県知事登録17(1)0497号 岡田建築設計事務所 一級建築士 第102449号 岡田文夫	JOB NO.	DATE	SCALE	TITLE	NO. N-A 18	図面縮小率
			CH.	2020.10.	1/30	中之町第二公園トイレ更新工事		A-3 : 100%
			CH.	DR.		NAME (中之町第二公園) 既存トイレ(撤去)平面図、断面詳細図		A-4 : 71%



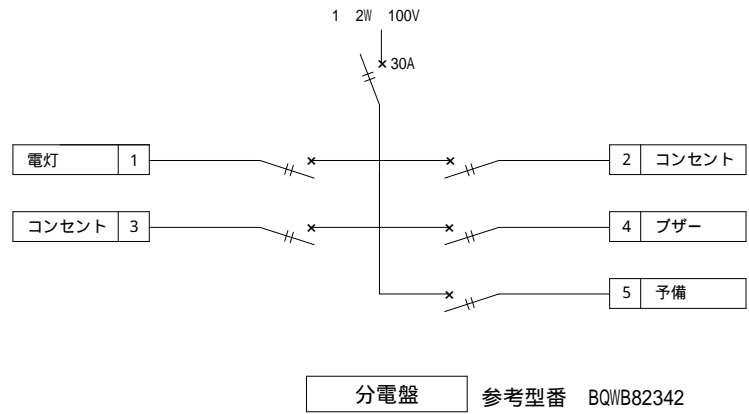
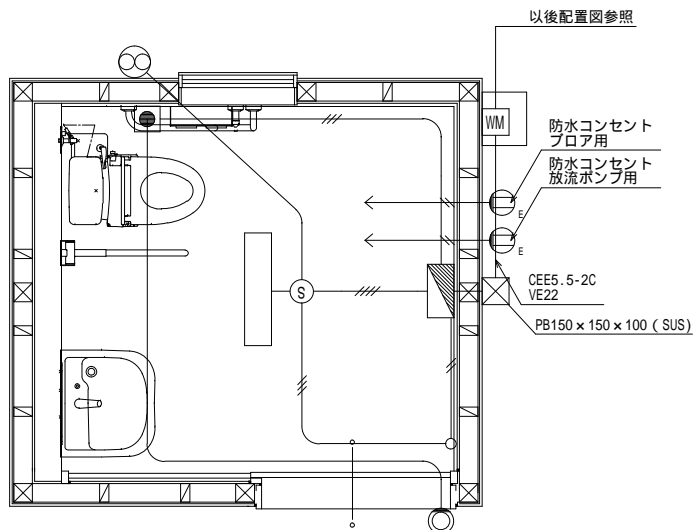
特記事項	訂正事項	一級建築士事務所 広島県知事登録17(1)0497号 岡田 建築 設計 事務所 一級建築士 第102449号 岡田文夫	JOB NO.	DATE	SCALE	TITLE	NO.	図面縮小率 A-3: 100% A-4: 71%
			CH.	CH.	DR.	1/100		



特記事項
 引込柱の参考型式は別紙参照
 埋設管はGLから300mm以上の深さとし、埋設表示テープ敷設のこと
 トイレ側P_Boxまでの保護管の立上げはHIVE28とする
 D種接地線はEM-1E1.6以上とし、埋設標取付のこと
 引込線はDV2.6-2Rとする
 EM-CE3.5-3C(埋設FEP30)(HIVE28)

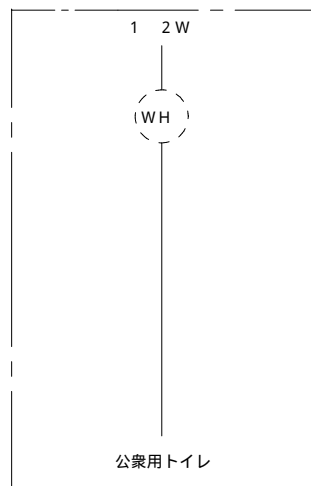
部分配置図 S=1/100

特記事項	訂正事項	一級建築士事務所 広島県知事登録17(1)0497号 岡田 建築 設計事務所 一級建築士 第102449号 岡田文夫	JOB NO. CH. CH. DR.	DATE 2020.10.	SCALE 1/100	TITLE 中之町第二公園トイレ更新工事 NAME (中之町第二公園)(電気設備)部分配置図	NO. N-E 01	図面縮小率 A-3 : 100% A-4 : 71%
------	------	---	------------------------	------------------	----------------	---	------------------	----------------------------------



電気設備系統参考図

S=1:30

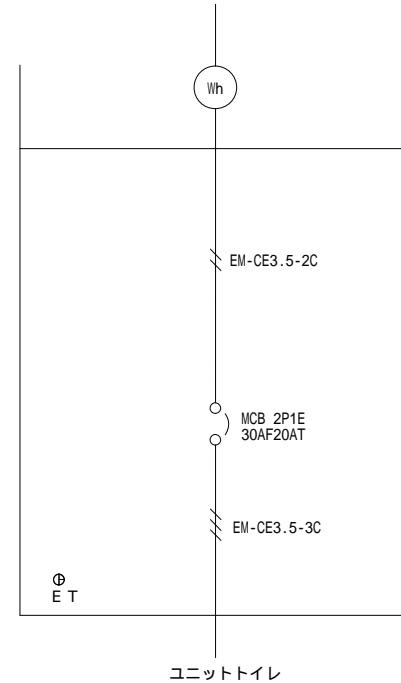
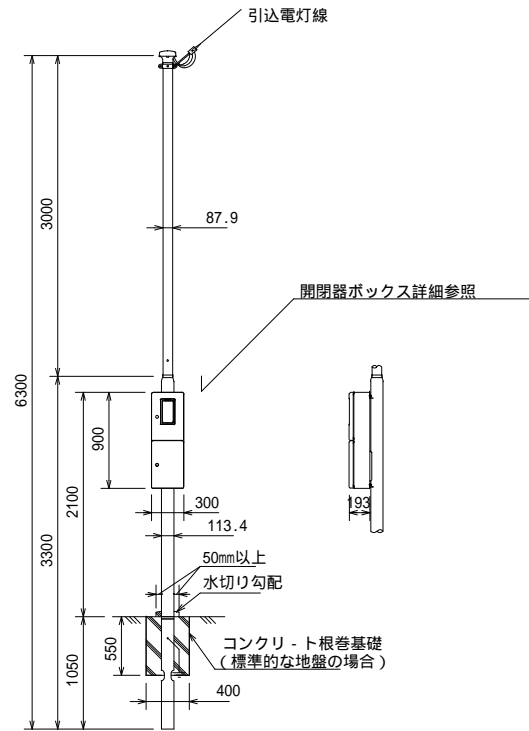


記号	名称	参考型番	備考
□	電灯	LSS9-3100LM-2	L E D
■	分電盤	BQWB82342	
Ⓧ _E	壁付防水コンセント		2P15A 2個口
⊙	換気扇	FY-08PDL9D	FY-IMFX043ガラリ付
Ⓢ	自動点滅器	WTK2604	換気扇運動用 (木製取付台共)
⊙	非常用回転灯	EA5724	プザー無、回転灯カバー「赤」
■	非常押しボタン	EK50	
○	操作ユニット	WTC5820W	

—	EEF1.6-2C(VE16)
—/#	EEF2.0-2C(VE22)
—///	EEF2.0-3C(VE22)
—////	EEF2.0-3C x 2(VE22)

特記事項	訂正事項	一級建築士事務所 広島県知事登録17(1)0497号 岡田 建築 設計事務所 一級建築士 第102449号 岡田文夫	JOB NO.	DATE	SCALE	TITLE	NO.	図面縮小率
			CH.	CH.	DR.	1/30		
						NAME	02	A-3 : 100%
						(中之町第二公園)(電気設備)平面図、詳細図		A-4 : 71%

スッキリポール・ボックス付 (電灯線 14mm²用)



用途	電灯	
全長	6.3m	
表面処理	ポール本体	フローコート溶融亜鉛めっき後ポリエチレン樹脂被覆
	ボックス	溶融亜鉛めっき鋼板にポリエステル粉体塗装
色調	アイボリー又はコーヒープラウン	
実用最大引き込み径間 (丙種風圧荷重)	2.3m以下	電灯 (DV14mm ² ×3)

パナソニック(株)XDTA0163W(A)相当品

特記事項	訂正事項

一級建築士事務所 広島県知事登録17(1)0497号
岡田建築設計事務所
 一級建築士 第102449号 岡田文夫

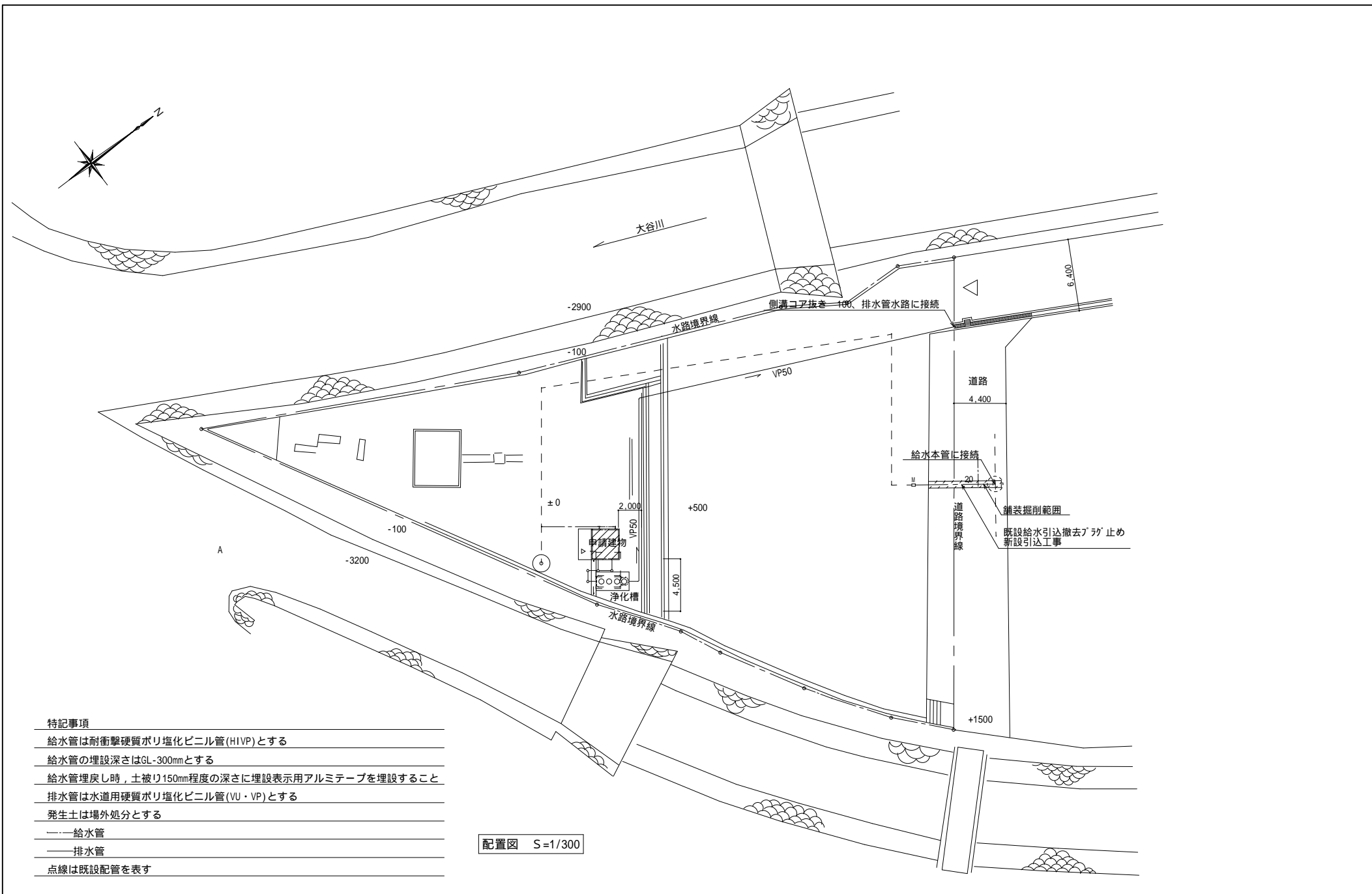
JOB NO.	DATE
CH.	2020.10.
CH.	DR.

SCALE
1/50

TITLE
中之町第二公園トイレ更新工事
NAME
(中之町第二公園(電気設備))引込柱・分電盤詳細図

NO.
N-E
03

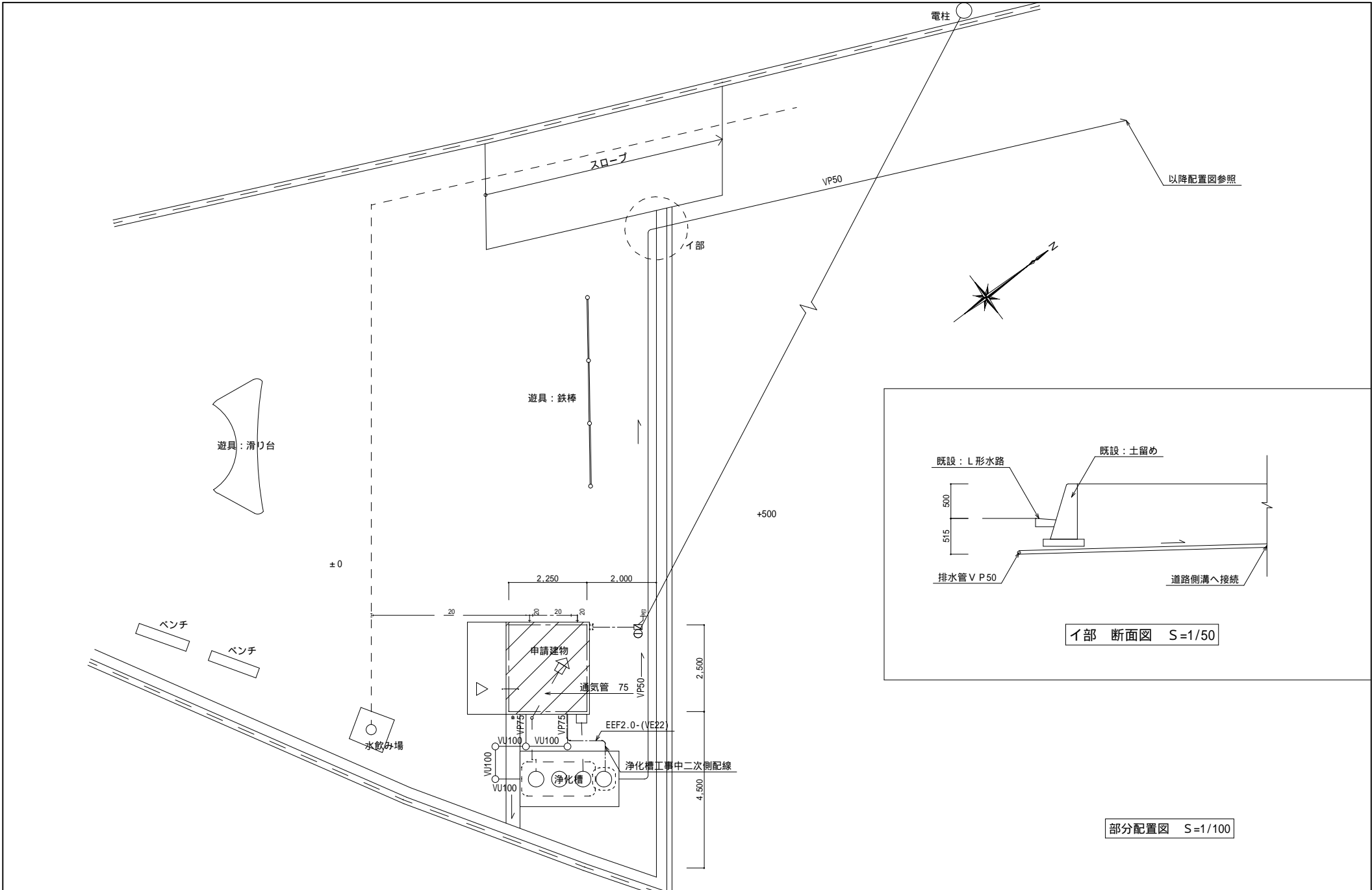
図面縮小率
A-3: 100%
A-4: 71%



- 特記事項
- 給水管は耐衝撃硬質ポリ塩化ビニル管(HIVP)とする
 - 給水管の埋設深さはGL-300mmとする
 - 給水管埋戻し時、土被り150mm程度の深さに埋設表示用アルミテープを埋設すること
 - 排水管は水道用硬質ポリ塩化ビニル管(VU・VP)とする
 - 発生土は場外処分とする
 - 給水管
 - 排水管
 - 点線は既設配管を表す

配置図 S=1/300

特記事項	訂正事項	一級建築士事務所 広島県知事登録17(1)0497号 岡田建築設計事務所 一級建築士 第102449号 岡田文夫	JOB NO. CH.	DATE 2020.10. DR.	SCALE 1/300	TITLE 中之町第二公園トイレ更新工事 NAME (中之町第二公園)(機械設備)配置図	NO. N-M 01	図面縮小率 A-3: 100% A-4: 71%
------	------	---	----------------	-------------------------	----------------	---	------------------	--------------------------------



特記事項	訂正事項

一級建築士事務所 広島県知事登録17(1)0497号
岡田建築設計事務所
 一級建築士 第102449号 岡田文夫

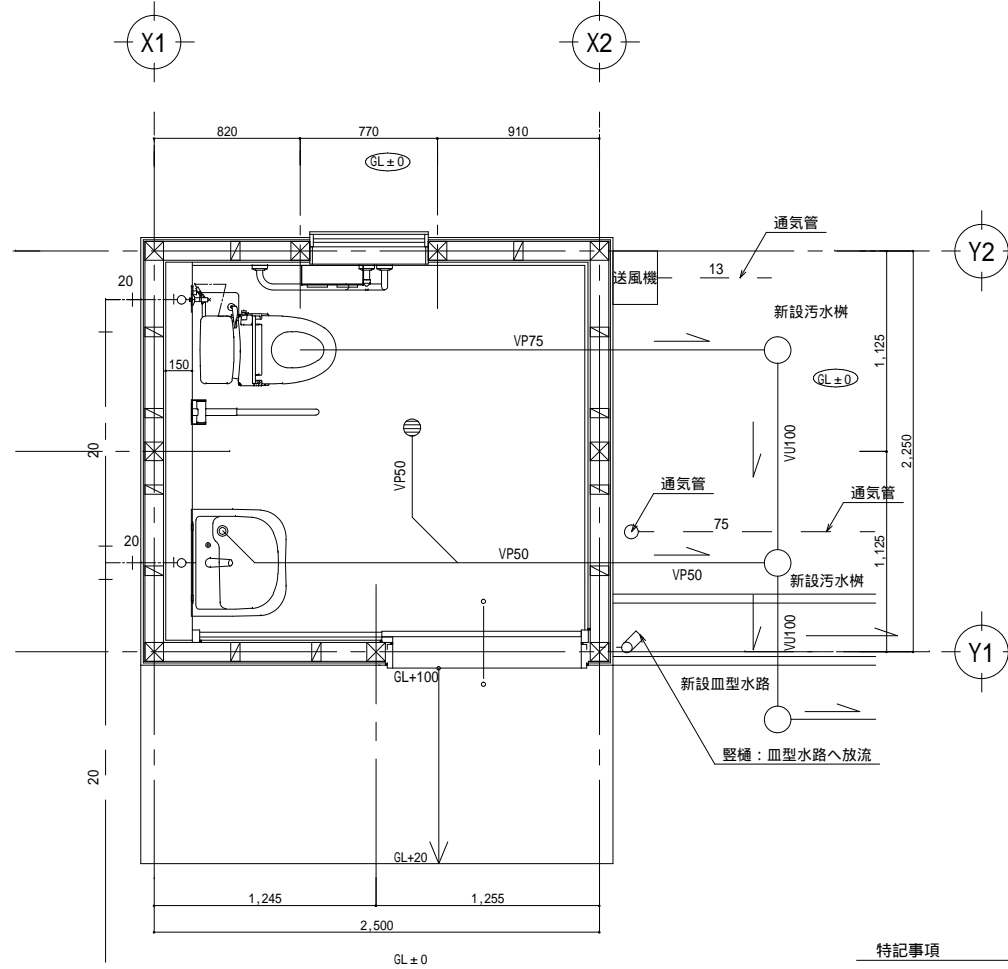
JOB NO.	DATE
CH.	DR.

SCALE
1/100

TITLE
中之町第二公園トイレ更新工事
NAME
(中之町第二公園)(機械設備)部分配置図

NO.
N-M
02

図面縮小率
A-3 : 100%
A-4 : 71%



平面図

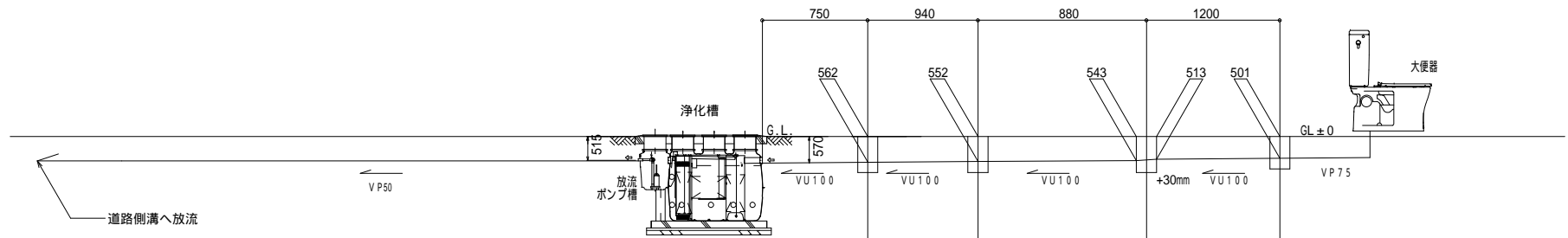
特記事項

- 給水管は耐衝撃硬質ポリ塩化ビニル管(HIVP)とする
- 給水管の埋設深さは構内はGL-300mm場外(車両通路)GL-600とする
- 給水管埋戻し時、土被り150mm程度の深さに埋設表示用アルミテープを埋設すること
- 排水管は硬質ポリ塩化ビニル管(VU・VP)とする
- 保温は、C2・(口)とする
- 発生土は場外処分とする
- 給水管
- 排水管
- - -通気管
- 点線は既設配管を表す

特記事項	訂正事項	一級建築士事務所 広島県知事登録17(1)0497号 岡田建築設計事務所 一級建築士 第102449号 岡田文夫	JOB NO.	DATE	SCALE	TITLE	NO.	図面縮小率
			CH.	2020.10.	1/30	中之町第二公園トイレ更新工事	N-M 03	A-3 : 100%
			CH.	DR.		(中之町第二公園)機械設備 平面図		A-4 : 71%

樹リスト

記号	名称	樹種別	樹種類	蓋	特記事項
1	小口径樹	SD100-150	SD 90L 100-150	ICO-H	インバート樹 100-150-501
2	小口径樹	SD100-150	SD 90YS 100-150	ICO-H	インバート樹 100-150-543
3	小口径樹	SD100-150	SD 90L 100-150	ICO-H	インバート樹 100-150-552
4	小口径樹	SD100-150	SD 90L 100-150	ICO-H	インバート樹 100-150-562



勾配図 S = no. scale

特記事項

- 給水管は耐衝撃硬質ポリ塩化ビニル管(HIVP)とする
- 給水管の埋設深さは場内はGL-300mm場外(車両通路)GL-600mmとする
- 排水管は硬質ポリ塩化ビニル管(VU・VP)とする
- 保温は、C2・(口)・とする
- 給水管埋戻し時、土被り150mm程度の深さに埋設表示用アルミテープを埋設すること
- 排水管の勾配は1/100とする
- 発生土は場外処分とする

特記事項	訂正事項

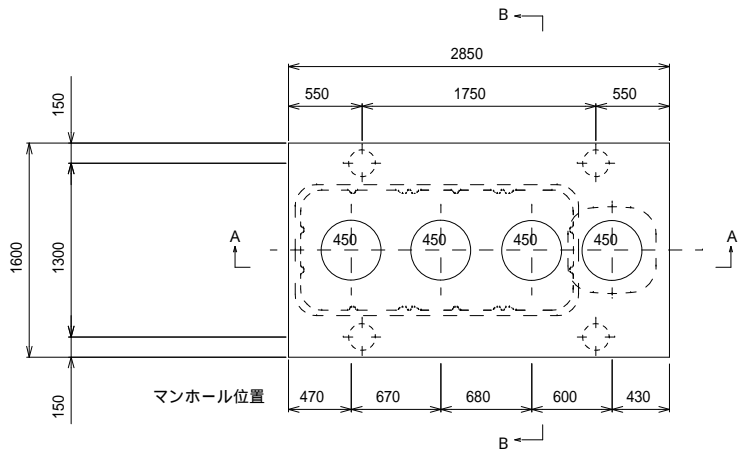
一級建築士事務所 広島県知事登録17(1)0497号
岡田建築設計事務所
 一級建築士 第102449号 岡田文夫

JOB NO.	DATE
CH.	DR.

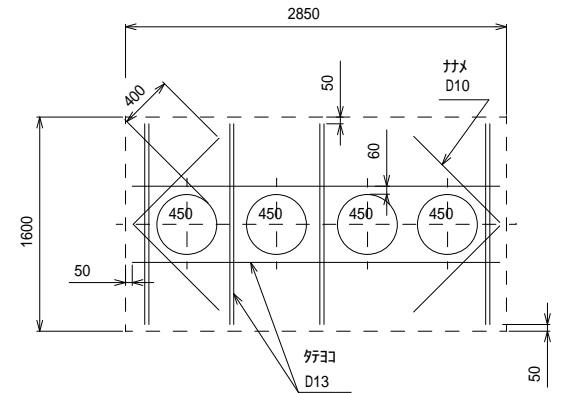
SCALE
no. scale

TITLE	NO.
NAME	N-M

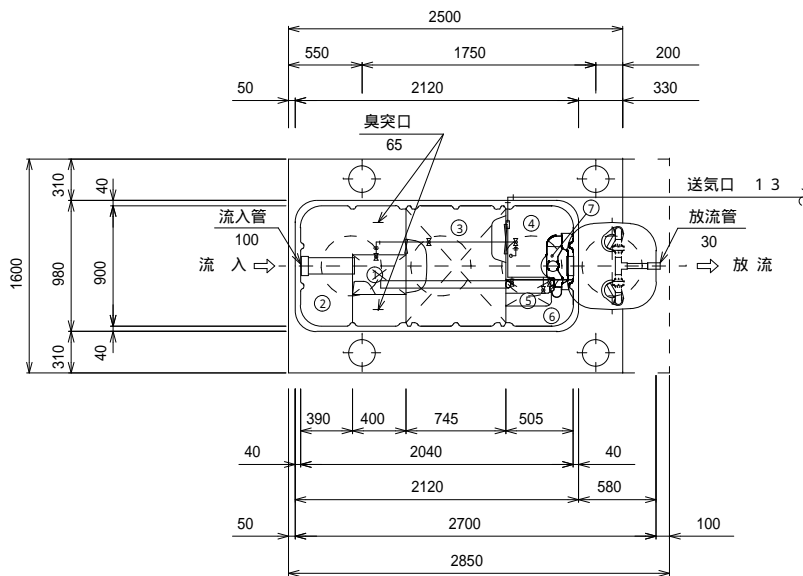
中ノ町第二公園トイレ更新工事	04
(中ノ町第二公園)(機械設備)勾配図	
図面縮小率	
A-3: 100%	
A-4: 71%	



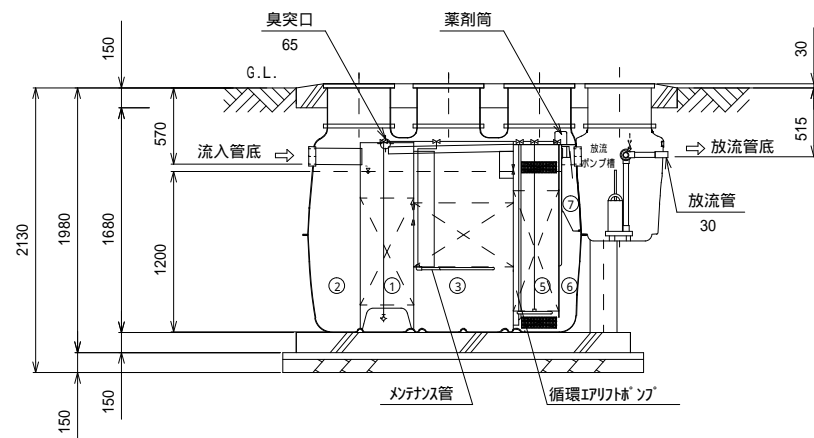
頂版開口図 S = 1 / 4 0



開口補強筋要領図 S = 1 / 4 0



平面図 S = 1 / 4 0



A - A断面図 S = 1 / 4 0

特記事項	訂正事項

一級建築士事務所 広島県知事登録17(1)0497号
岡田建築設計事務所
 一級建築士 第102449号 岡田文夫

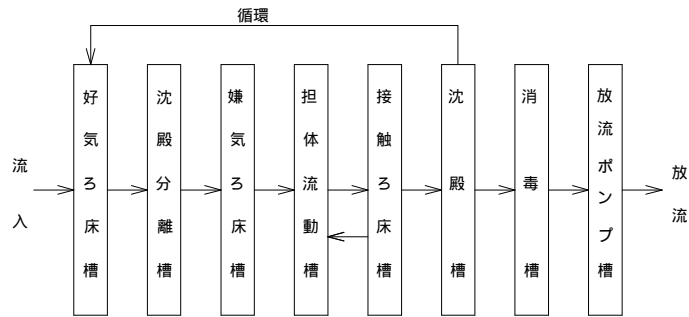
JOB NO.	DATE
CH.	DR.

SCALE
1/40

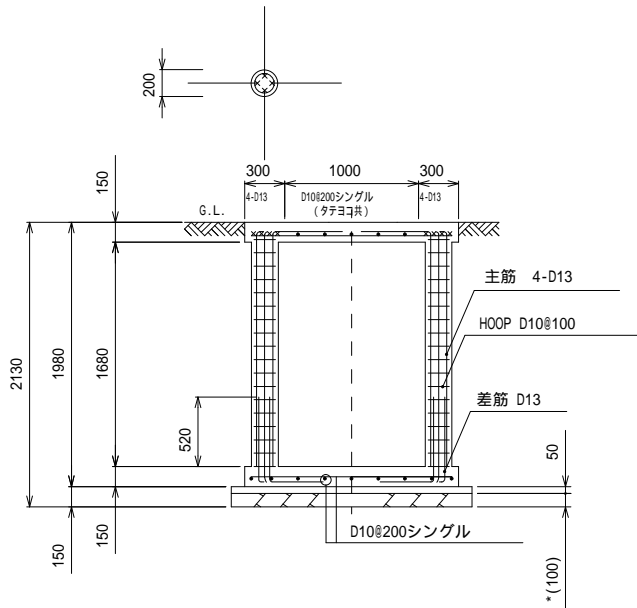
TITLE	NO.
NAME	N-M

中之町第二公園トイレ更新工事	05
(中之町第二公園)	
(機械設備)浄化槽詳細図(1)(参考図)	

図面縮小率
A-3 : 100%
A-4 : 71%

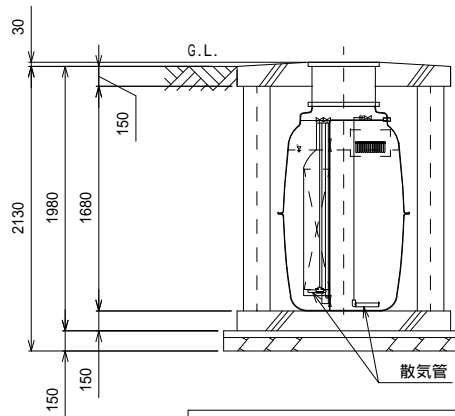


フローシート



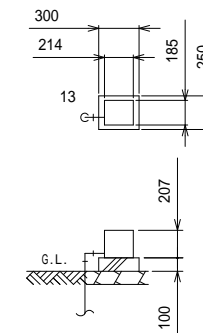
B - B断面配筋図

S = 1 / 4 0



B - B断面図

S = 1 / 4 0



送風機 平面断面図

特記事項													
使用材料	コンクリート FC = 21・18 (15)・20 (25) 但し、捨てコン・無筋コンクリートは FC = 18 N / mm ² 鉄筋 SD295A (規格品) 特記なき事項はJASS5による。												
配筋事項	継ぎ手・定着長さ 全て40dとする												
* 砕石厚さの条件 (本図は砕石100mmとする)													
地盤	<table border="1"> <tr> <th>土質</th> <th>岩盤・土丹</th> <th colspan="2">砂礫・砂</th> <th colspan="2">シルト・粘土・ローム</th> </tr> <tr> <td>N値</td> <td>N 10</td> <td>N < 10</td> <td>N 10</td> <td>N < 2</td> <td>N 2</td> </tr> </table>	土質	岩盤・土丹	砂礫・砂		シルト・粘土・ローム		N値	N 10	N < 10	N 10	N < 2	N 2
土質	岩盤・土丹	砂礫・砂		シルト・粘土・ローム									
N値	N 10	N < 10	N 10	N < 2	N 2								
地業 (砕石)	<table border="1"> <tr> <th>種別</th> <th>地はだ</th> <th>砂利</th> <th>砂利</th> <th>砂利</th> <th>砂利</th> </tr> <tr> <th>厚さ (mm)</th> <td>100</td> <td>100</td> <td>60</td> <td>150</td> <td>60</td> </tr> </table>	種別	地はだ	砂利	砂利	砂利	砂利	厚さ (mm)	100	100	60	150	60
種別	地はだ	砂利	砂利	砂利	砂利								
厚さ (mm)	100	100	60	150	60								
地耐力	必要地耐力 40 kN / m (想定)												
その他	<ul style="list-style-type: none"> ・施工時に地質、地下水位を調査し、地耐力を確認して下さい。 ・車両等の重量に耐える地盤に設置して下さい。 ・地下水位に応じて浮上防止をして下さい。 ・かさ上げが300mmを超えないようにして下さい。 ・本図はかさ上げ300mm付の施工図です。 ・直接浄化槽にタイヤが乗らないよう浄化槽マンホールの真上に車両を停車して下さい。 ・駐車車両は、総重量6T以下の車両となります。 ・製品全高は、±10mmの公差があります。 ・流入流出管底は、製品全高に対して±10mmの公差があります。 ・浄化槽全高は、本体板厚含む高さで表記。 ・浄化槽設置工事においては簡易矢板打ちを行う。 ・浄化槽蓋 コインロック付き (6t)。 												
臭突管 (排気管) について	<ul style="list-style-type: none"> ・設置場所が風通しが悪く臭気がこもるような場合や放流ポンプ槽がある場合は、必ず臭突配管 (または通気管) 工事をして下さい。 ・詳細は、施工要領書を参照下さい。 												

仕様	
種類 / 型式	合併処理 / KZ - 7 (D)
処理方法	担体流動接触ろ床循環方式
処理対象人員	7人
一人当り汚水量	0.2 m ³ / 人・日
計画汚水量	1.4 m ³ / 日
流入水BOD濃度	200 mg / L
放流水BOD濃度	20 mg / L
BOD除去率	90%以上
流入水T-N濃度	45 mg / L
放流水T-N濃度	20 mg / L
T-N除去率	56%以上
流入水SS濃度	160 mg / L
放流水SS濃度	15 mg / L
SS除去率	91%以上
有効容量 m ³	
① 好気ろ床槽	0.146
② 沈殿分離槽	0.605
③ 嫌気ろ床槽	0.738
④ 担体流動槽	0.285
⑤ 接触ろ床槽	0.056
⑥ 沈殿槽	0.112
⑦ 消毒槽	0.015
総容量	1.957
⑧ 放流ポンプ槽	0.060
電気機器仕様	
送風機	80L / 分 (0.015MPa) 100V, 48W, 1台
放流ポンプ	100L / 分 x 2.5 / 4.0m (50/60Hz) x 0.15kW x 2台 100V, 自動交互運転

特記事項	訂正事項	一級建築士事務所 広島県知事登録17(1)0497号 岡田建築設計事務所 一級建築士 第102449号 岡田文夫	JOB NO. DATE CH. CH. DR. 2020.10.	SCALE 1/40 TITLE 中之町第二公園トイレ更新工事 NAME (中之町第二公園) (機械設備)浄化槽詳細図(2)(参考図)	NO. N-M 06	図面縮小率 A-3: 100% A-4: 71%
------	------	---	--------------------------------------	--	---------------	--------------------------------

参考数量書

工事名称 中之町第二公園トイレ更新工事

工事場所 三原市中之町九丁目

[工事概要]

用途,構造,面積	公衆トイレ・木造・床面積5.62㎡	
工事範囲	建築工事一式	
別途工事	無し	
工期	契約締結日の翌日 ~ 令和3年3月26日	
一般事項		
《工事予算内訳》		
内 訳		
区 分		概 要
設計金額		
消費税額		
合計金額		

工事費内訳

名 称	数 量	単 位	金 額	備 考
直接工事費				
建築工事	1	式		
電気設備工事	1	式		
機械設備工事	1	式		
計				
共通費				
共通仮設費	1	式		
現場管理費	1	式		
一般管理費	1	式		
契約保証費	1	式		
計				
工事価格	1	式		
消費税等相当額	1	式		消費税率 10 %
工事費	1	式		

建築工事 科目別内訳

中之町第二公園

名 称	数 量	単 位	金 額	備 考
仮設工事	1	式		
基礎工事	1	式		
木工事	1	式		
建具工事	1	式		
外壁サイディング工事	1	式		
左官・タイル工事	1	式		
塗装工事	1	式		
金物工事	1	式		
雑工事	1	式		
解体工事	1	式		
計				

電気設備工事 科目別内訳

中之町第二公園

名 称	数 量	単 位	金 額	備 考
科目	1	式		
計				

建築工事 細目別内訳

中之町第二公園		仮設工事				
名称	摘要	数量	単位	単価	金額	備考
遣り方、墨出し	施工面積5.62㎡	1	式			
養生費	施工面積 5.62㎡	1	式			
清掃片付け費（施行中）	施工面積 5.62㎡	1	式			
竣工時清掃費	施工面積 5.62㎡	1	式			
仮囲い	ネットフェンス H=1.8m運搬費共	22	m			
両引き分けキャスト	H=1.8m W=3m+3m 運搬費共	1	か所			
市道進入路（側溝養生）	敷き鉄板1.5m+3.0m 2枚 3か月	1	式			
シート養生	既存フェンスにシート張り	15	㎡			
外部足場組立解体		72	㎡			
階段取付		1	か所			
メッシュシート張り		72	㎡			
残材処分費		5.6	㎡			
工所用電気水道費		1	式			
公園内車両進入路整地	L=42m 幅 = 5.0m	210	㎡			
計						

建築工事 細目別内訳

中之町第二公園		基礎工事				
名称	摘要	数量	単位	単価	金額	備考
根切り	バックホウ	3.6	m3			
埋戻し	バックホウ 0.28m ³ 購入土	3.6	m3			
発生土処分	L=12km以内DT2t車	1.4	m3			
基礎砕石 t100	RC-40	1	m3			
捨てコンクリート打設	0.1m ³	1	式			
捨てコンクリート	空積割増 2m ² 以下	1	車			
捨てコンクリート型枠	H=50mm 運搬共	16.6	m3			
防湿シート敷き		6	m ²			
型枠くみ		7	m ²			
鉄筋加工・組立・運搬	SD295A D10材工	66	kg			
アンカーボルトセット	M-12 L=400	12	本			
コンクリート打設	FC-24N/mm ² +6N	1.9	m3			
基礎コンクリート	空積割増 2m ² 以下	3	車			
天端レベラー		8.4	m3			
土間コンクリート打設	t=120	3	m3			

建築工事 細目別内訳

中之町第二公園		木工事				
名称	摘要	数量	単位	単価	金額	備考
構造材	土台米松、桁類米松105巾、柱桧105角、端柄材	1	式			
化粧材、杉材	窓枠、見切り、廻り縁、広小舞	1	式			
構造用合板	屋根 t=12	12	枚			
構造用合板	屋根 t=9	19	枚			
工場加工費		5.6	m ²			
同上運搬費		1	式			
桧羽目板	UV塗装品、内装用 t=12*1920*105	5	束			
天井化粧ケイカル板貼	t=12	5.6	m ²			
耐水合板	壁タイル下地 t=12	5	枚			
大工手間		5.6	m ²			
金物	接合金物、ビス、接着剤	5.6	m ²			
計						

建築工事 細目別内訳

中之町第二公園		金物工事				
名称	摘要	数量	単位	単価	金額	備考
屋根						
タテ葺き	カラーガルバリウム鋼板 0.4mm	14.3	m ²			
改良アスファルトフイック		14.3	m ²			
唐草水切り(四方)	屋根同材	15.1	m			
軒樋	角樋(落ち葉止め:アルミメッシュ共)	3.7	m			
軒樋受け金物	メッキ品	7	か所			
落とし口	集水器	1	か所			
竪樋	60	3	m			
エルボ		2	か所			
竪樋支持金物		3	か所			
ピクトサイン(平付型)	200×200 ステンレスSK-621S S-2F	2	か所			
面台LGS下地組	W65 @300 H = 1200	2.5	m ²			
計						

建築工事 細目別内訳

中之町第二公園		解体工事				
名称	摘要	数量	単位	単価	金額	備考
作業手間		6	人役			
防音シート養生		24	m ²			
産業廃棄物収集運搬費						
廃プラ		0.1	m ³			
瓦礫		0.2	m ³			
コンクリート塊		17.4	m ³			
産業廃棄物処分費						
廃プラ		0.1	m ³			
瓦礫		0.2	m ³			
コンクリート塊		17.4	m ³			
碎石搬入		1.5	m ³			
真砂土搬入整地		2.5	m ³			
重機運搬費		1	式			
アスベスト分析調査費	採取共	1	式			
計						

電気設備工事 細目別内訳

中之町第二公園		科目		科目		
名称	摘要	数量	単位	単価	金額	備考
照明器具	LSS9-3100LM-2	1	台			
分電盤	BQWB82342	1	面			
換気扇	FY-08PDL9D	1	個			
フード	FY-MF043	1	個			
自動点滅器	WTK2604 (取付費含む)	1	個			
非常用回転灯	EA5724	1	個			
非常押しボタン	EK50	1	個			
操作ユニット	WTC	1	個			
プルボックス	5820W	1	個			
防水コンセント	ET	2	個			
EM-EEFケーブル	2-3 C 管内	28	m			
EM-EEFケーブル	2-2 C 管内	8	m			
EM-EEFケーブル	1.6-2 C 管内	17	m			
ケーブル	EM-CE5.5-2 C	12	m			
ケーブル	IE20	14	m			

電気設備工事 細目別内訳

中之町第二公園		科目		科目		
名称	摘要	数量	単位	単価	金額	備考
電線管	FEP30	5	m			
電線管	HIVE28	4	m			
電線管	HIVE 22	32	m			
電線管	HIVE 16	18	m			
同上付属品		1	式			
異種管接続材	30-28	2	個			
埋設シート	ダブル	8	個			
設置埋設標	ED	1	個			
スッキリボール	開閉器込み	1	セット			
建柱費		1	式			
土工費		1	式			
支持材		1	式			
雑材消耗品		1	式			
労務費	電工	1	式			
中電申請費	電工	1	式			

給排水設備工事 細目別内訳

中之町第二公園		合併処理浄化槽工事				
名称	摘要	数量	単位	単価	金額	備考
合併処理浄化槽	KZ -7型 6t荷重	1	台			
水盛遣り方		3.5	m ²			
掘削工	2.6×3.2×2.13	17.7	m ³			
残土処分	場外搬出処分	5.9	m ³			
埋戻し工	発生土	11.8	m ³			
基礎砕石		1.3	m ³			
鉄筋コンクリート	ベース	1.3	m ³			
鉄筋コンクリート	スラブ	1.1	m ³			
型枠	ベース・スラブ	3.5	m ²			
鉄筋	加工共	180	kg			
支柱取付工	200×4	4	本			
本体据え付け費		1	式			
高上げ組立調整費		1	式			
簡易矢板工	2.5m×300 設置・撤去共	12	m			
水替工		1	式			

