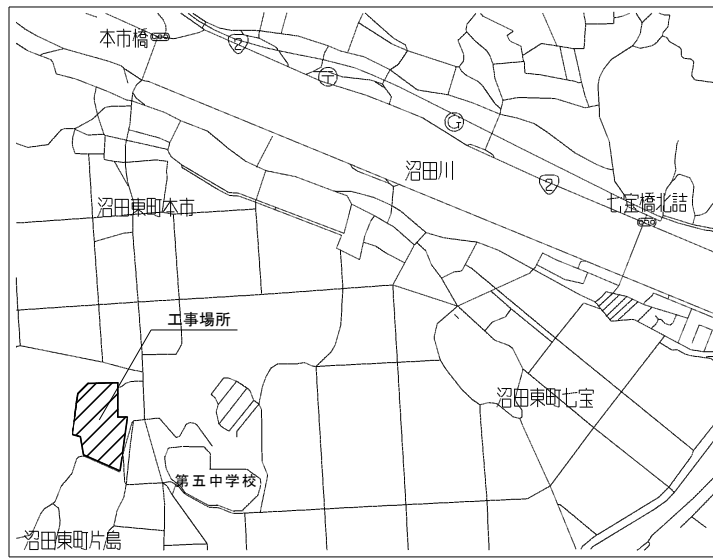
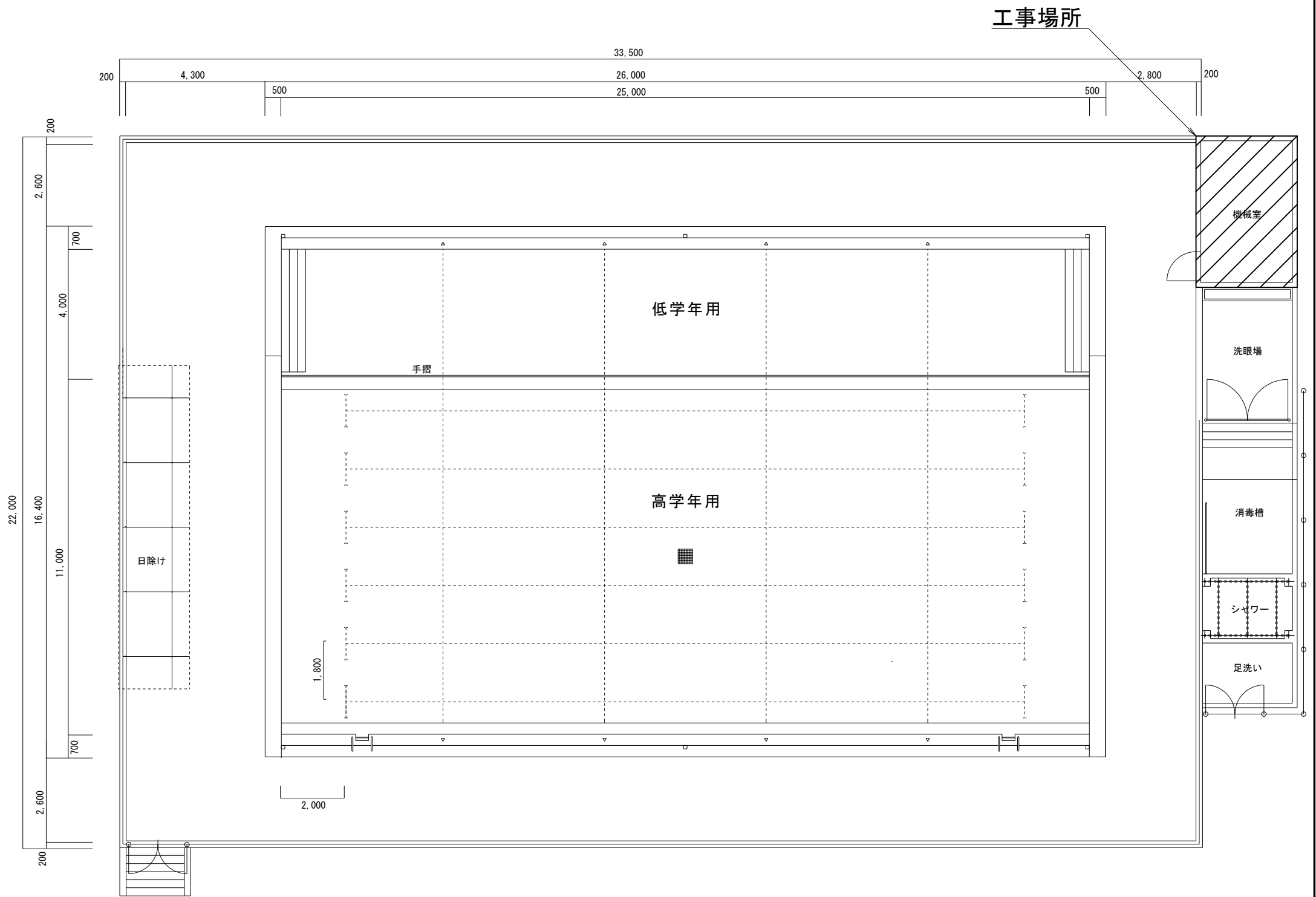


工 事 仕 様 書

- 工 事 名 称 小学校プールろ過機改修工事(沼田東小学校)
- 工 事 場 所 三原市沼田東町片島
- 工 事 内 容 本工事は、老朽化に伴い能力が低下している既設プールろ過機を撤去新設する。
- | | |
|------------|---|
| プールろ過機 | 1 基 : FRP 製カートリッジ式ろ過機 60m ³ /h |
| 自動操作盤 | 1 面 |
| 塩素滅菌器 | 1 台 |
| 支持金物 (SUS) | 一式 |
| 屋根及び天井補修 | 一式 |
| その他 | 一式 |
- 準 則 本設計図、仕様書による他は公共建築工事標準仕様書（機械設備工事編、電気設備工事編及び建築工事編）（国土交通省大臣官房官庁営繕部監修）平成 31 年版に基づき施工する。
- 疑 義 変 更 本設計図書は、設計の大要を示すものであり、詳細部等、技術的に必要な事項は、明記なくとも完全に施工すること。施工に際して疑義を生じた場合、または軽微な変更を必要とする場合には速やかに係員と協議し、係員の指示により施工すること。ただし、これらに於いて請負金額の増減はなきものとする。
- 提 出 書 類 工事監理者及び係員の指示する書類は、遅滞なく提出すること。
本工事に使用する機器、材料等は、工事監理者及び係員の指示により見本品、カタログ等を提出し、承認を受けること。
現況写真、施工写真、完成写真を提出すること。
- 一 般 事 項 官公庁その他への手続きは、受注者の負担で遅滞なく行うこと。
施工箇所周囲に対する養生・清掃については十分にこれを行うこと。
契約後、早期に係員等と工事打合せをすること。
工事による周辺への影響を最小限に留めるよう鋭意努力すること。
- 工 期 本工事は、令和 3 年 3 月 16 日を完成期限とする。
ただし、検査期間として工期の内 13 日間を見込んでいる。
- そ の 他 工事中、第三者への安全対策を十分に講ずること。
以下の設計図面は、A2 版を A3 版に縮小している（縮小率 71%）
施工日については学校と協議をすること。
工事完成後、来年度プール開き前に学校へ取扱説明を行うこと。



付近見取図



平面図 1/100

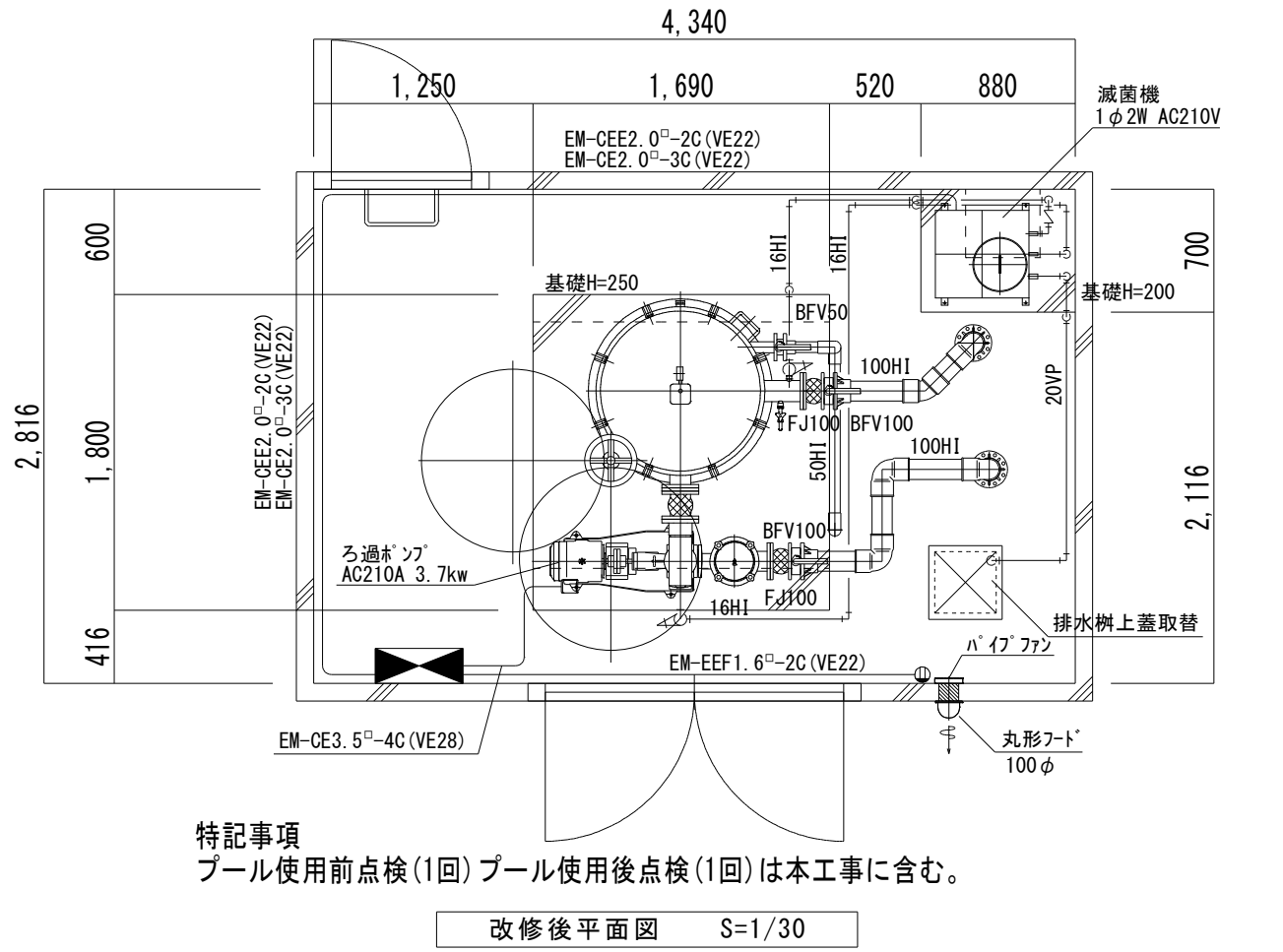
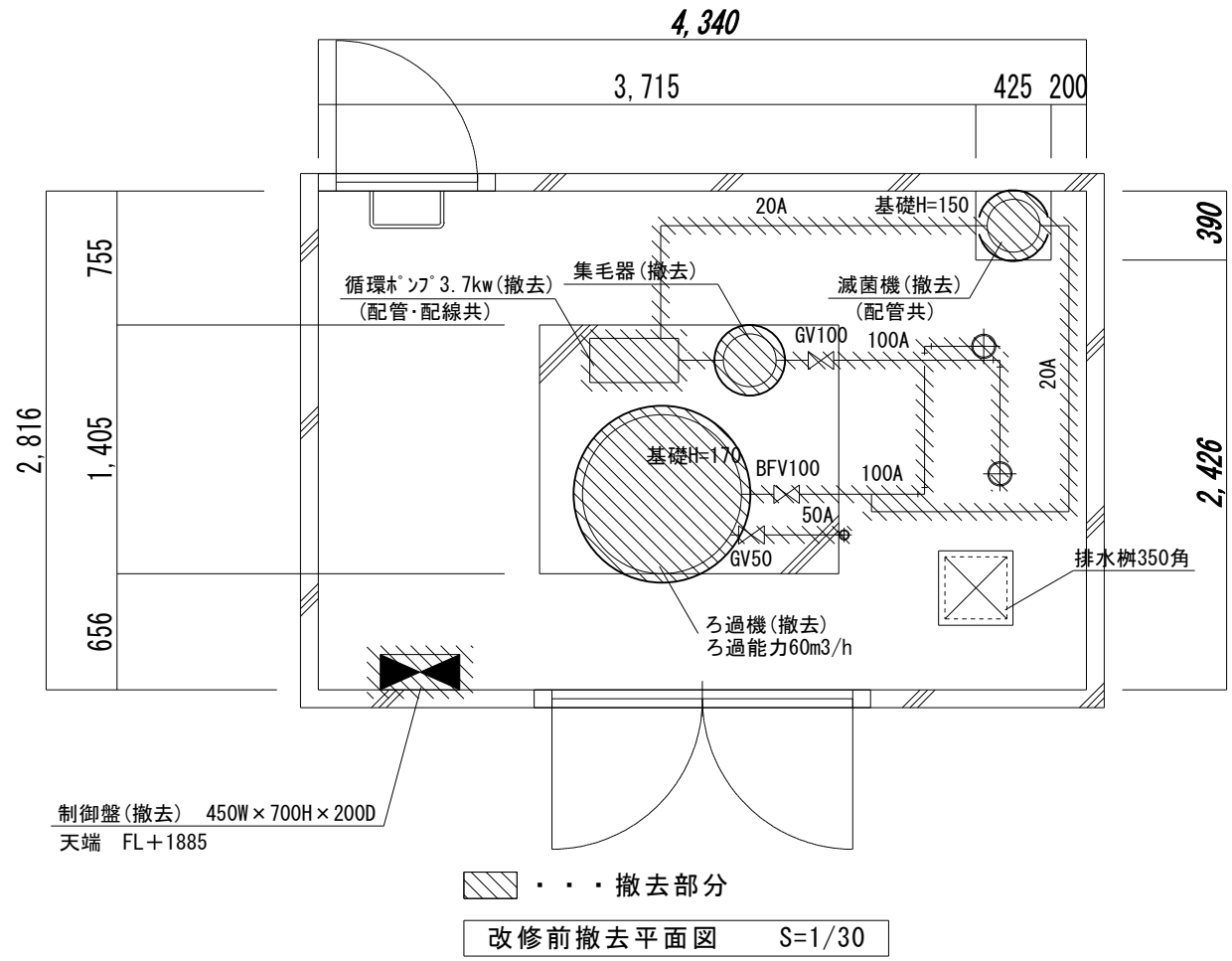
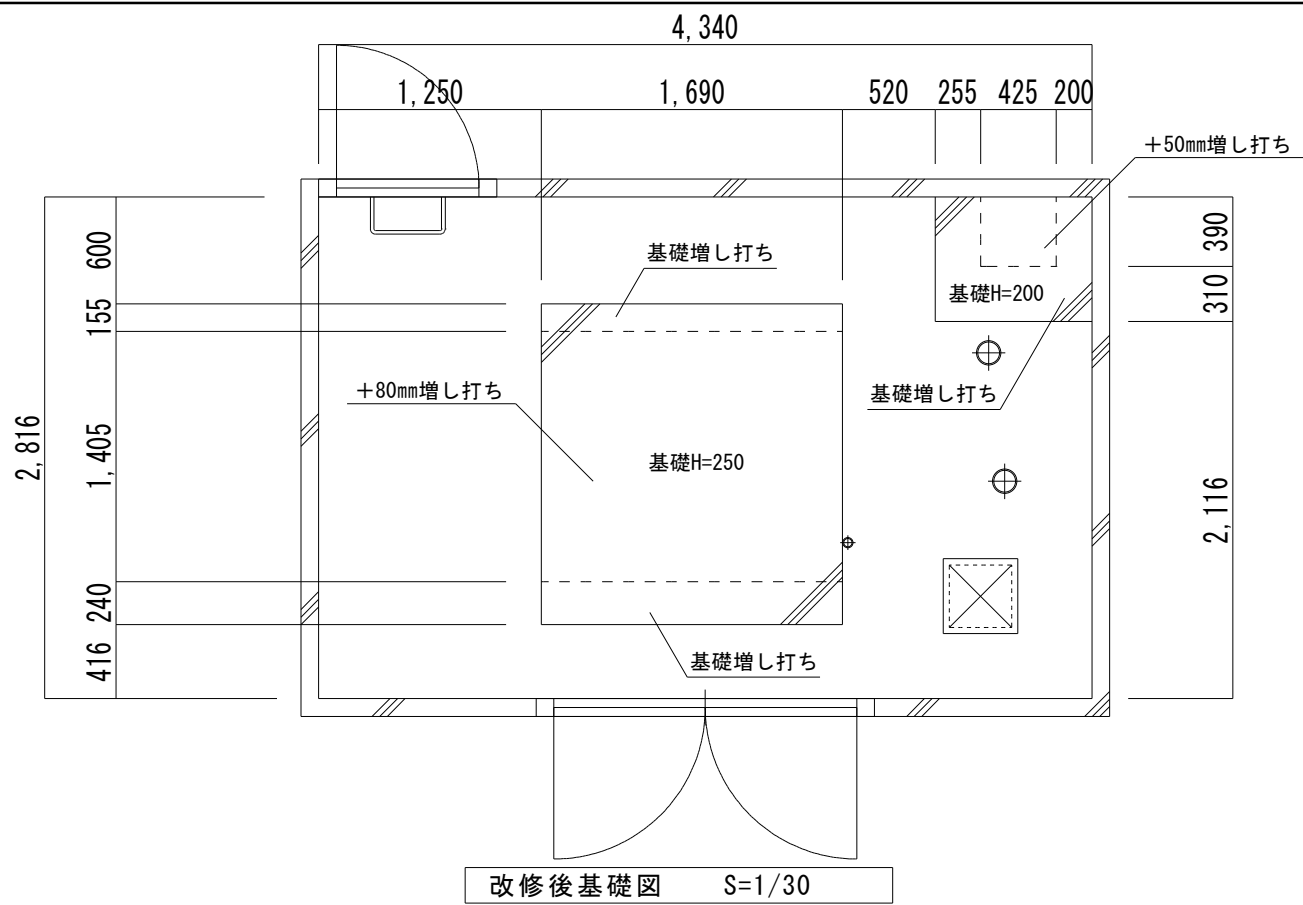
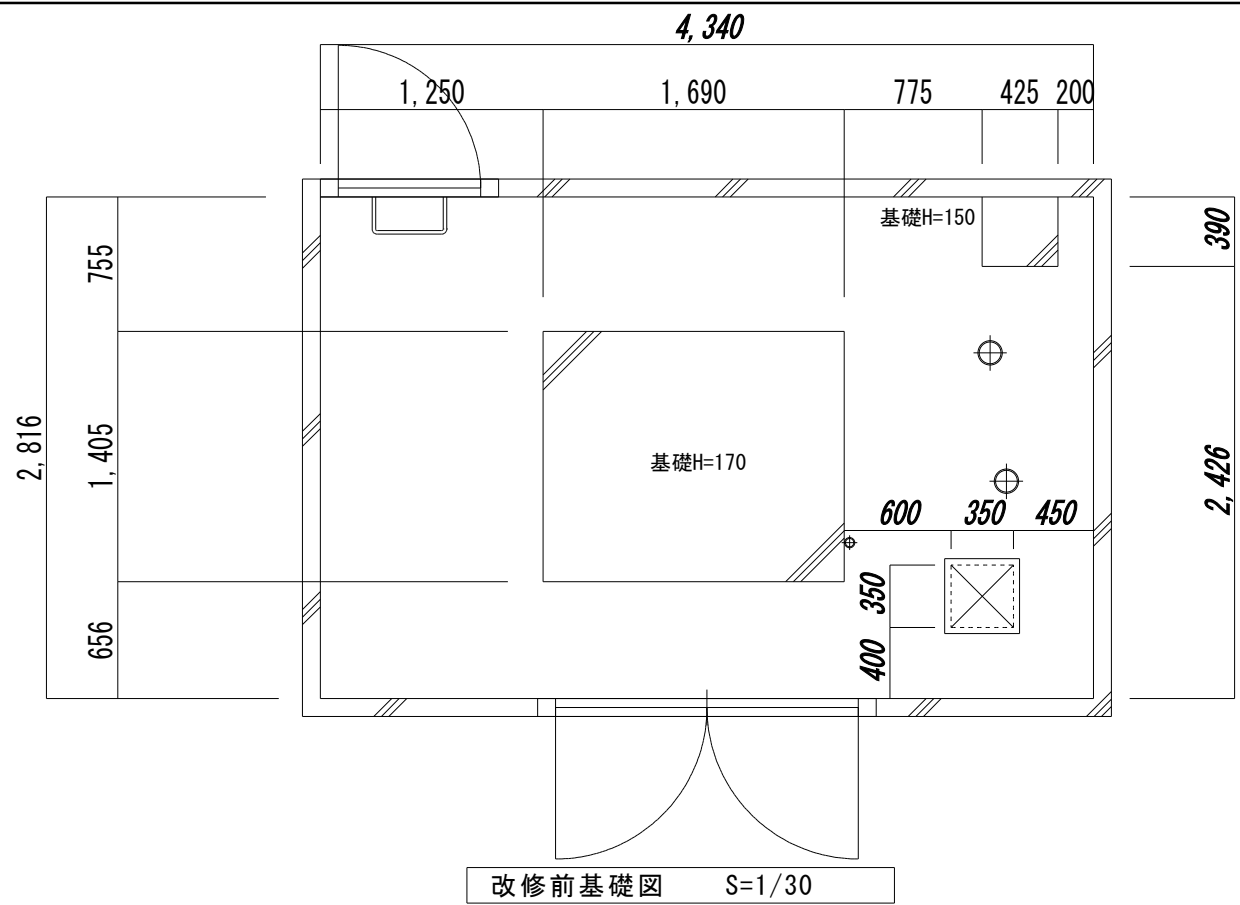
三原市役所
三原市港町3丁目5番1号 TEL (0848) 64-2111

課長	係長	設計	校閲	日付	備考

工事名 小学校プールろ過機改修工事(沼田東小学校)

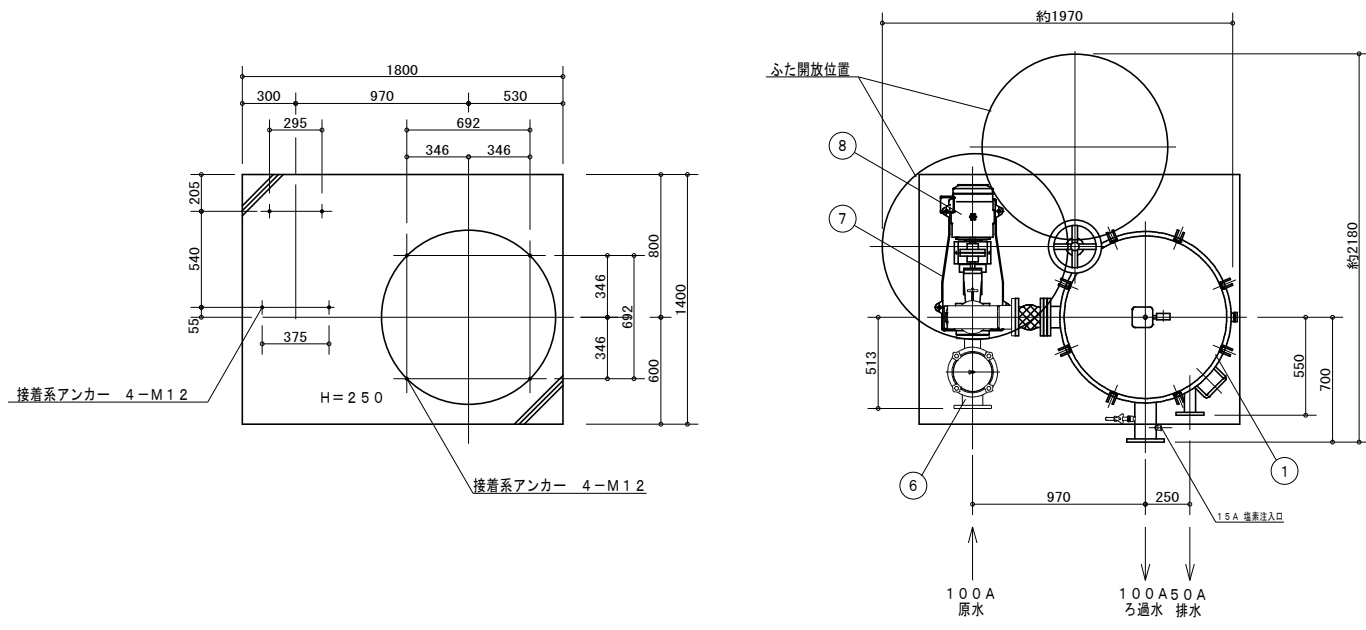
図面名称 沼田東小学校プール付近見取図・平面図

縮尺 1/100
図面番号 M-01
校の内 号図



三原市役所 三原市港町3丁目5番1号 TEL(0848)64-2111	課長	係長	設計	校閲	日付	備考	工事名 小学校プールろ過機改修工事(沼田東小学校)	図面名称 沼田東小学校プール機械室改修図(前・後)	縮尺 1/30	図面番号 M-02 <small>校の内</small>

ろ過機 参考図 縮尺1/30



基礎図 (参考図) 1/30

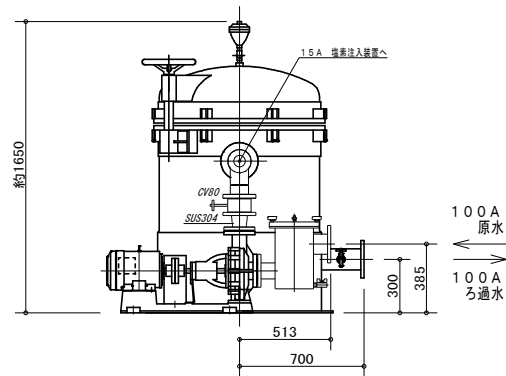
平面図 1/30

8	モーター		3φ 200V 4P 3.7kW	1	全閉外扇形
7	ろ過ポンプ (片吸込渦巻形)	FC	φ80x65x1.0m3/minx15m	1	SJ4型 メカニカルシール
6	集毛器	SUS304	φ216x100/80A	1	SUS製スクリーン
5	採水弁		1.3A 水栓	1	
4	ふた閉鎖装置	FC・SS	スライド式	1	
3	自動エアーク	FC	2.0A	1	フロート式
2	圧力計	BsBM	φ75x0.4MPa	1	ブルドン管形
1	ろ過機	FRP	φ900xH-1350	1	
番号	名称	材質	仕様	個数	備考

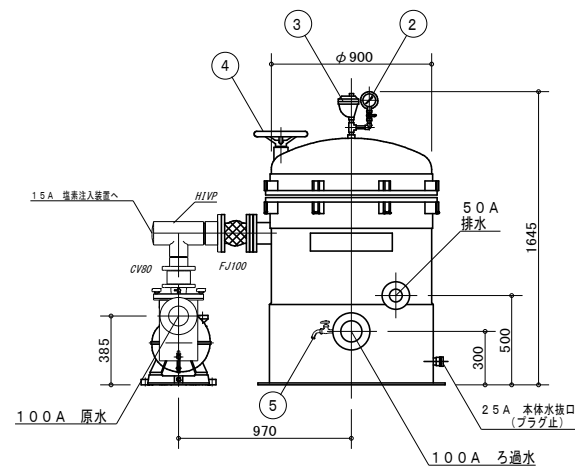
仕様	
形式	カートリッジ式ろ過機 FP-902-CCVT
ろ過能力	60m3/hr
ろ材	特殊カートリッジろ材 (20インチx2.5μ・75本)
使用圧力	常用 0.2MPa以下 試験 0.3MPa以下
機内配管	H1VP
搬入時総重量	約 410kg
運転時総重量	約 850kg
接続フランジ	JIS10K

注意

- 1 本図は参考を示したもので、メーカーを特定したのではない。
- 2 メーカーにより、形状・配管接続位置・口径等は異なる。
- 3 能力は記載数値以上とし、電気容量は記載数値以下とする。

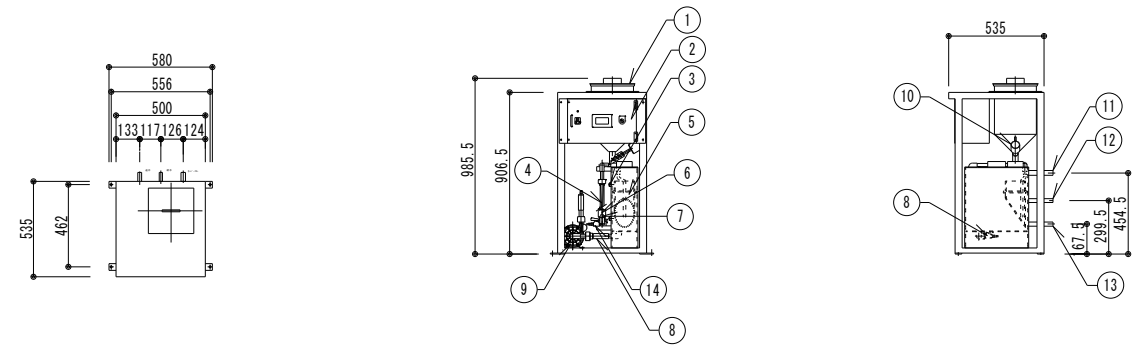


側面図 1/30



正面図 1/30

滅菌機 参考図 縮尺1/30



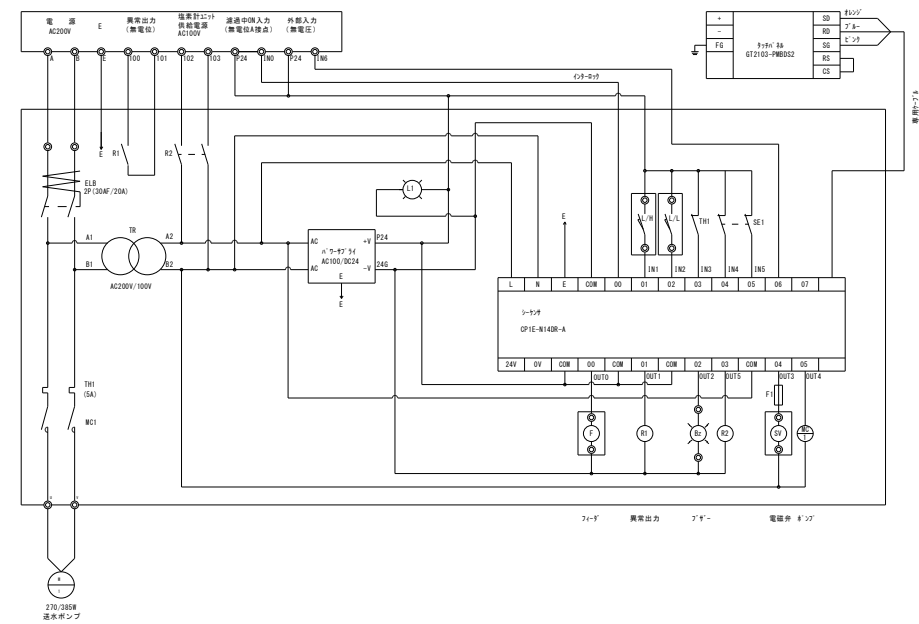
品番	名称	仕様
1	薬剤投入部	透明塩ビ製/16L
2	制御部	電源: AC200V単相/シーケンサCPIE+タッチパネルMT2103-PMBDS2
3	レベル計	フロートスイッチ/RSF46Y100RG
4	流量計	フロート式/100~500L/Hr
5	溶解ポンプ	角型2槽式/透明塩ビ製/13L保有
6	電磁弁	YS201BF88L7064/16A-SUS・ノット
7	溶解水量調整バルブ	コック付バルブ/13A-TS
8	ドレン口	ワンコック1/2インチ×ネス
9	溶解水移送ポンプ	MD70R2M/マグネット駆動式/消費電力270/385w (50/60Hz)
10	薬剤供給機	ノット一体型/スクレープ引抜方式/供給量: 約100g/分
11	ポンプ-フロ-	VP20A
12	送水口	VP16A
13	給水口	VP16A
14	試料水採取コック	ワンコック1/4インチ×ネス

*付属品 ①逆止弁: 塩ビ製Y型/15A-TSエボ
②注入栓: 1/2インチ×16A-TS

※専用薬剤6箱本工事に含む。(ジクロロイソシアヌル酸有効塩素量63%以上 12kg/箱)

- ・本体フレーム: SS400/粉体塗装
- ・消費電力: 350/470W (50/60Hz)
- ・乾燥重量: 37Kg
- ・運転重量: 62Kg

滅菌機 回路図



三原市役所

三原市港町3丁目5番1号 TEL(0848)64-2111

課長	係長	設計	校閲	日付	備考

工事名

小学校プールろ過機改修工事(沼田東小学校)

図面名称

沼田東小学校プールろ過機・滅菌機参考図

縮尺

1/30

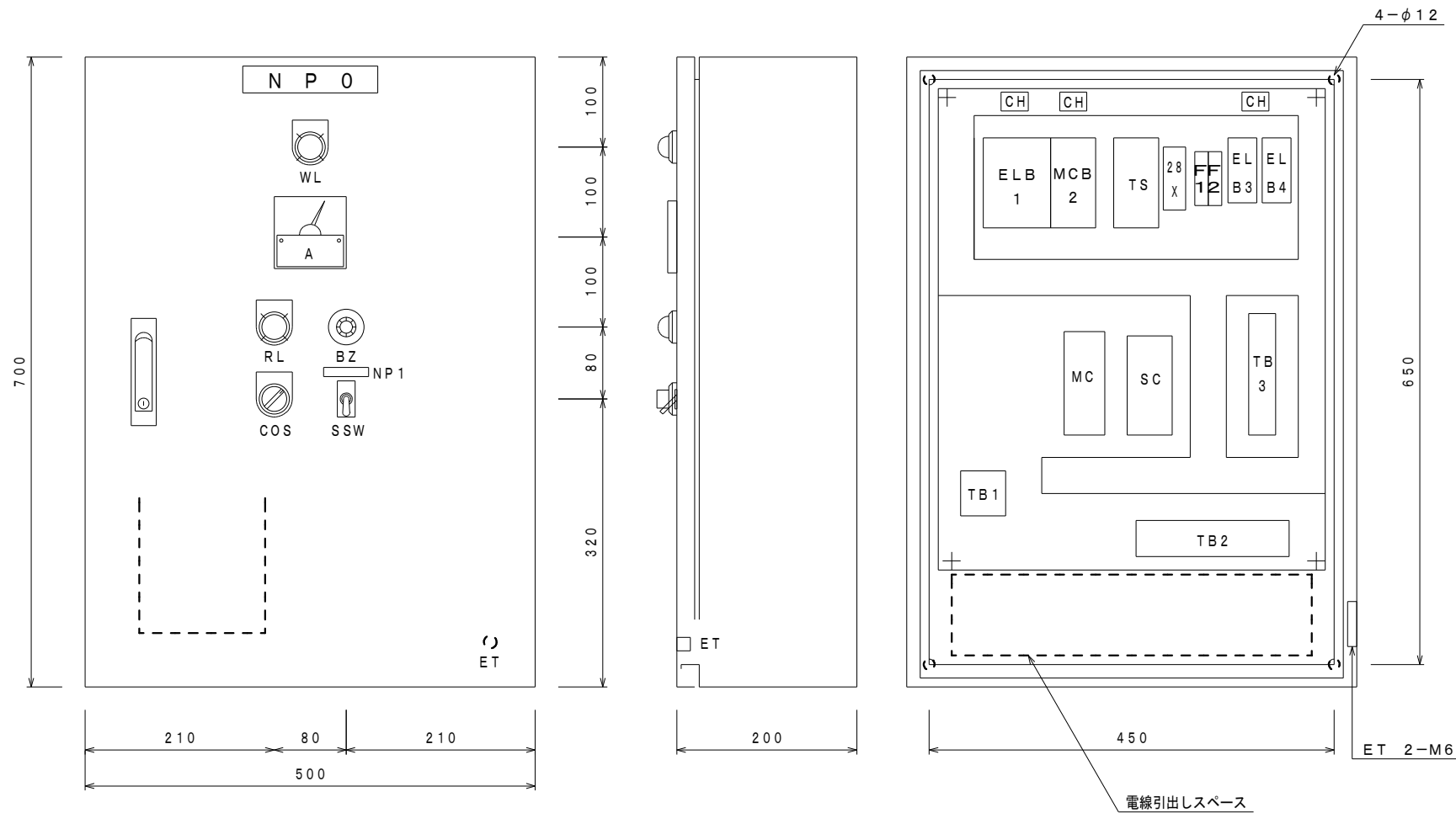
図面番号

M-03

校の内

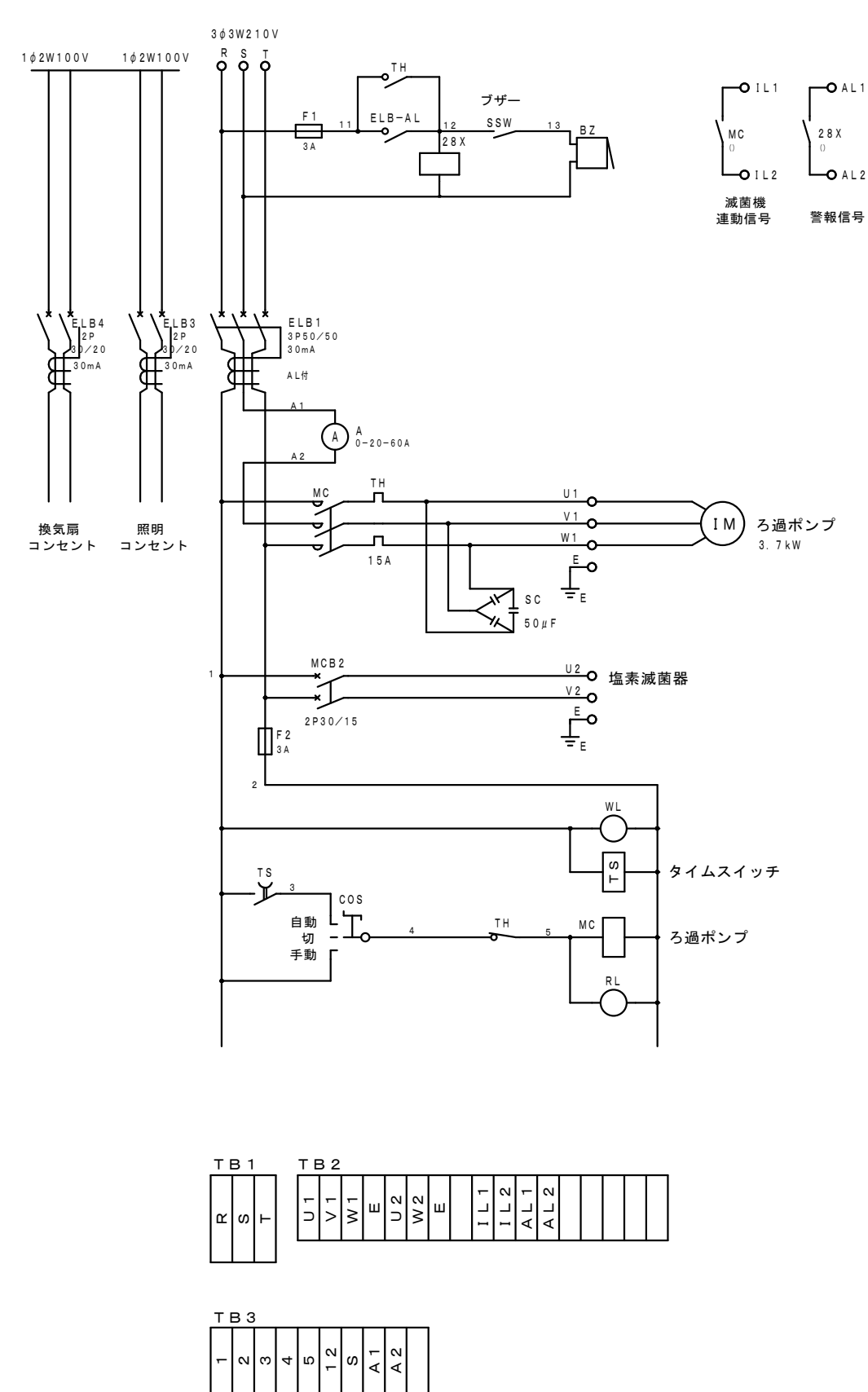
号図

ろ過機制御盤姿図 (新設)



N P 記入文字			
記号	記入文字	サイズ	数量
NPO	プール循環浄化装置	150x30	1
NP1	プザー	50x10	1
WL	電源	30φ	1
RL	ろ過ポンプ	"	1
COS	手動 切 自動	"	1
SSW	ON OFF	17x30	1

ろ過機制御盤結線図 (新設)



三原市役所

三原市港町3丁目5番1号 TEL (0848) 64-2111

課長	係長	設計	校閲

日付	

備考

工事名

小学校プールろ過機改修工事 (沼田東小学校)

図面名称

沼田東小学校プール
盤姿図・盤内結線図

縮尺

N.S

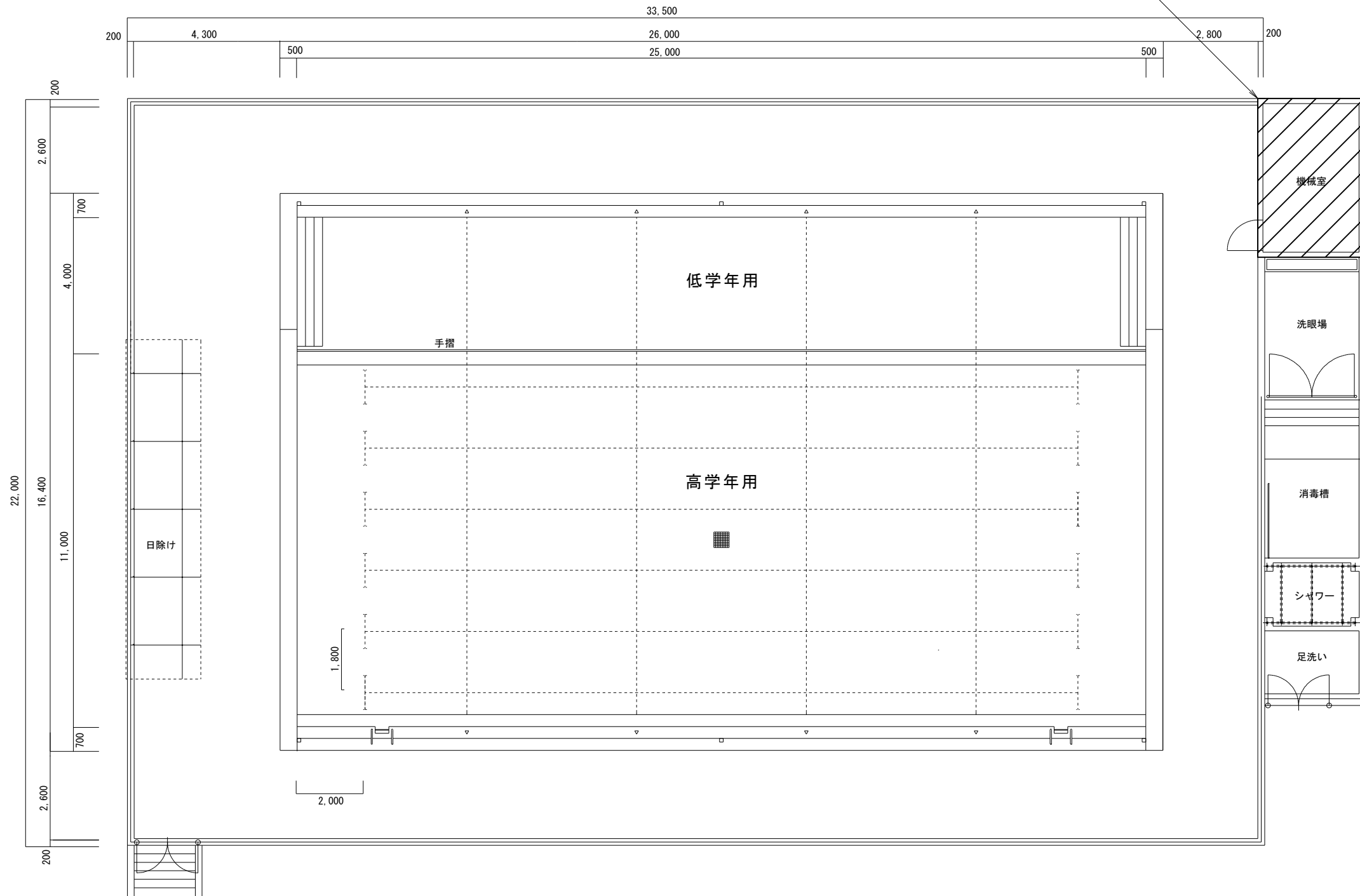
図面番号

M-04

校の内
号図

補修内容
 屋根(コンクリート製)
 水洗い及び清掃後、セメント系塗膜防水(18.4㎡)を行うこと。
 天井(コンクリート製)
 コンクリート剥離部研り後、錆止め処理(0.01㎡~0.5㎡ 12か所)を行うこと。

屋根及び天井補修



平面図 1/100

三原市役所 <small>三原市港町3丁目5番1号 TEL(0848)64-2111</small>	課長	係長	設計	校閲	日付	備考	工事名 小学校プールろ過機改修工事(沼田東小学校)	図面名称 沼田東小学校プール 屋根及び天井補修図	縮尺 1/100	図面番号 M-05 <small>号図</small>	<small>校の内</small>

参 考 数 量 書

工 事 名 称

小学校プールろ過機改修工事（沼田東小学校）

三原市沼田東町片島

[工事概要]

用途,構造,面積		
工 事 範 囲	一 式	
別 途 工 事	な し	
工 期	契約締結日の翌日から 令和3年3月16日までを工期とする.	
一 般 事 項		
《工事予算内訳》 設計金額 ￥ (税込み)		
〈内 訳〉		
区 分	金 額	摘 要
工 事 価 格		
消 費 税 額		
設 計 金 額		

機械設備工事 細目別内訳

沼田東小学校		機械設備			ろ過設備工事		
名称	摘要	数量	単位	単価	金額	備考	
給水・耐衝撃性ポリ塩化ビニル管(HIVP)	機械室・便所 100A	4	m				
給水・耐衝撃性ポリ塩化ビニル管(HIVP)	機械室・便所 75A	0.2	m				
給水・耐衝撃性ポリ塩化ビニル管(HIVP)	機械室・便所 50A	3	m				
給水・耐衝撃性ポリ塩化ビニル管(HIVP)	機械室・便所 16A	11	m				
排水・硬質ポリ塩化ビニル管(VP)	機械室・便所 20A	3	m				
レバ-式バクテリア弁	100A	2	個				
レバ-式バクテリア弁	50A	1	個				
防振継手	合成ゴム製 100A	2	個				
塩化ビニル製ホースバルブ	16A	2	個				
パイプ用ファン(据付含む)	100	1	台				
丸形フード(据付含む)	100	1	個				
機械はつり(ダイヤモンドカッターによる配管用貫通口)	100~150mm 100mm	1	か所				
試運転調整費	塩素剤6箱・終了時点検共	1	式				
既設機器配管撤去		1	式				
機器搬入据付工事		1	式				

機械設備工事 細目別内訳

沼田東小学校		電気設備			電気設備工事		
名称	摘要	数量	単位	単価	金額	備考	
EM-CEケーブル	2mm2- 3C 管内	13	m				
EM-CEケーブル	5.5mm2- 4C 管内	4	m				
EM-CEEケーブル	2mm2- 2C 管内	13	m				
EM-EEFケーブル	1.6mm- 2C 管内	5	m				
硬質ビニル電線管 (VE)	(28) 露出	2	m				
硬質ビニル電線管 (VE)	(22) 露出	22	m				
防水ポリカチューブ	30mm	1	m				
防水ポリカチューブ	24mm	2	m				
防水ユニボックスコネクタ	WBG 30mm	2	個				
防水ユニボックスコネクタ	WBG 24mm	4	個				
コンセント(露出)	2P15A (F用) 125V	1	個				
ろ過機制御盤取付 ・結線		1	面				
電動機結線	直入始動方式	1	台				
計							

