

工 事 番 号						
令和 2 年度  三原市新斎場案内看板設置工事  三原市 久井町土取外						
	施工月日	令和	年	月	日	
	施工方法	請 負				
	工事期間					
工 事 概 要	起 工 理 由					
設置箇所 N=8  片持式 N=1 路側式 N=7	<div style="border: 2px solid red; padding: 10px; display: inline-block; margin-top: 20px;">仕 様 書</div>					

# 特記仕様書

## 第1章 総則

### 第1節 適用

- 1 本特記仕様書は、三原市久井町土取外 三原市新斎場案内看板設置工事に適用する。
  - 2 本特記仕様書に記載のない事項については、次によるものとする。
    - ・ **土木工事共通仕様書（令和2年8月）**
- ※ 土木工事共通仕様書は「広島県の調達情報」に掲載している。  
<https://chotatsu.pref.hiroshima.lg.jp/>
- ・ その他関連規格類

## 第2章 施工条件

### 第1節 用地

- 1 現場の復旧  
原形復旧とする。

### 第2節 施工時間

- 1 施工に際しては地元調整を十分に行ったうえで作業を進めること。

### 第3節 建設副産物

- 1 産業廃棄物の場外保管

当該工事により発生する産業廃棄物を事業場の外（建設工事現場以外の場所）において300m<sup>2</sup>以上の面積で保管する場合には、保管場所を所管する都道府県知事又は政令市長に事前の届出を行うこと。また、届出事項を変更する場合は事前に変更届を、保管をやめたときは30日以内に廃止届を提出すること。

ただし、産業廃棄物処理業等の許可施設における保管は届出対象外とする。

## 第3章 設計金額

### 第1節 排出ガス対策型建設機械の使用促進

土木工事共通仕様書（令和2年8月 広島県）『1-1-1-30 環境対策』で使用を義務付けている排出ガス対策型建設機械においては、排出ガス対策型（第2次基準値）以上の建設機械の使用に努めること。

なお、使用する排出ガス対策型建設機械について、基準値による設計変更は行わない。

## 第4章 工事保険等

### 第1節 工事保険

- 1 工事保険

受注者は、本工事において第三者に与えた損害を補填する保険またはその他必要とする建設工事に関連する保険等に加入しなければならない。また加入した保険等については、保険証券の写し（保険以外の場合はそれに代わるもの）を監督員に提出すること。

なお、加入に必要な保険料等は、設計で現場管理費に見込んである。

- 2 法定外の労災保険 の付保

- 1 本工事において、受注者は法定外の労災保険に付さなければならない。

- 2 受注者は、建設工事請負契約約款第54条（火災保険等）に基づき、法定外の労災保険の契約締結したときは、その証券又なこれに代わるものを速やかに監督職員に提示しなければならない。

- 3 法定外の労災保険は、政府の労働災害補償保険とは別に上乘せ給付等を行うことを目的とするものであり、（公財）建設業福祉共済団、（一社）建設業労災互助会、全日本火災共済協同組合連合会、（一社）全国労働保険事務組合連合会又は保険会社との間で、労働者災害補償保険法に基づいて契約を締結しているものとする。

## 第5章 その他

本特記仕様書及び設計図書に明示していない事項または、その内容に疑義が生じた場合は、監督員の指示を受けること。

# 工事数量総括表

費目・工種明細など	規格1・規格2	単位	数量	備考
本工事費				
道路維持		式	1	レベル1
道路土工		式	1	レベル2
残土処理工		式	1	レベル3
舗装工		式	1	レベル2
舗装打換え工		式	1	レベル3
表層	【1層当り平均仕上厚30mm】	m2	9	レベル4
標識工		式	1	レベル2
小型標識工		式	1	レベル3
標識柱	【柱径 89.1 】	基	7	レベル4
標識板	【0.85m2】	枚	7	レベル4
削孔工		箇所	1	レベル4
大型標識工		式	1	レベル3
標識基礎	【1000*1000*2100】	基	1	レベル4
片持標識柱	【片持式】	基	1	レベル4
標識板	【3.4m2】	枚	2	レベル4
構造物撤去工		式	1	レベル2
構造物取壊し工		式	1	レベル3

# 工事数量総括表

費目・工種明細など	規格1・規格2	単位	数量	備考
舗装版切断	【アスファルト舗装版】	式	1	レベル4
舗装版破碎	【アスファルト舗装版】	m2	9	レベル4
運搬処理工		式	1	レベル3
全工種共通仮設		式	1	レベル1
仮設工		式	1	レベル2
交通管理工		式	1	レベル3
交通誘導警備員		人	20	レベル4
<b>**直接工事費**</b>				
共通仮設費率分				
<b>**共通仮設費計**</b>				
<b>**純工事費**</b>				
現場管理費				
<b>**工事原価**</b>				
一般管理費率分				
一般管理費計				
<b>**工事価格**</b>				
<b>**消費税相当額**</b>				
<b>**工事費計**</b>				

案内看板配置図 S=1/20

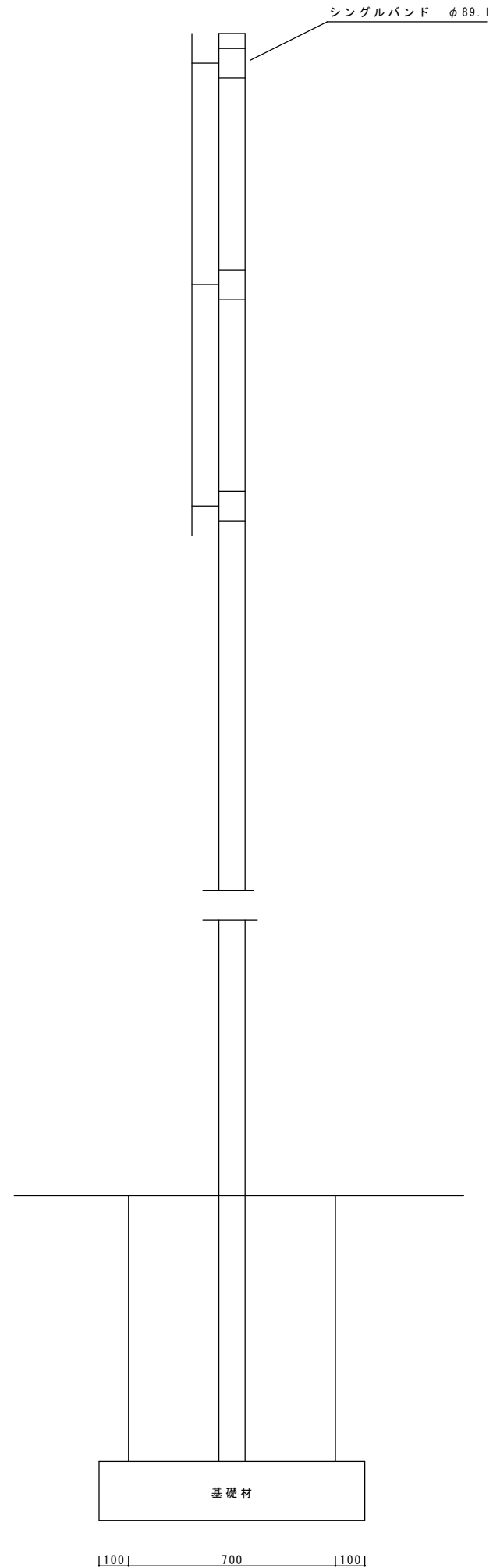
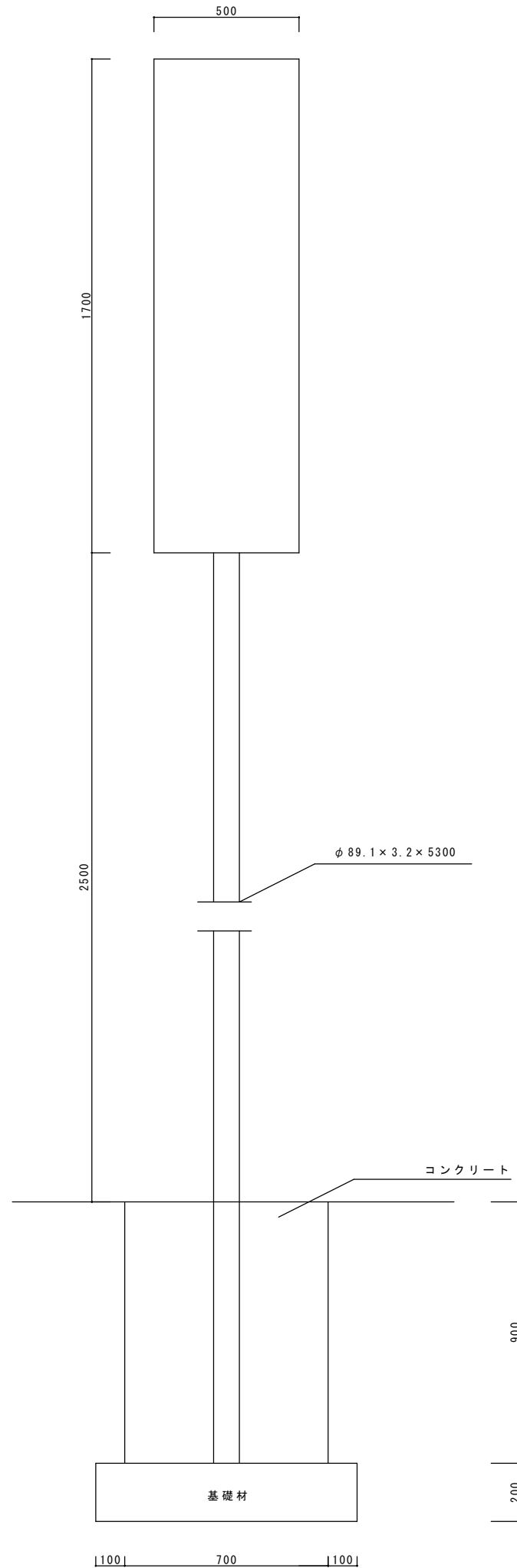


シート種別  
カプセルプリズム

ピクト色  
 ライトブルー : DIC99 近似色  
 グリーン : DIC173 近似色  
 ディープブルー : DIC182 近似色

※ 距離表示については、設置場所により異なる。

図面番号	
工事名	三原市新斎場案内看板設置工事
種別	配置図
工事箇所	三原市久井町土取
三 原 市	

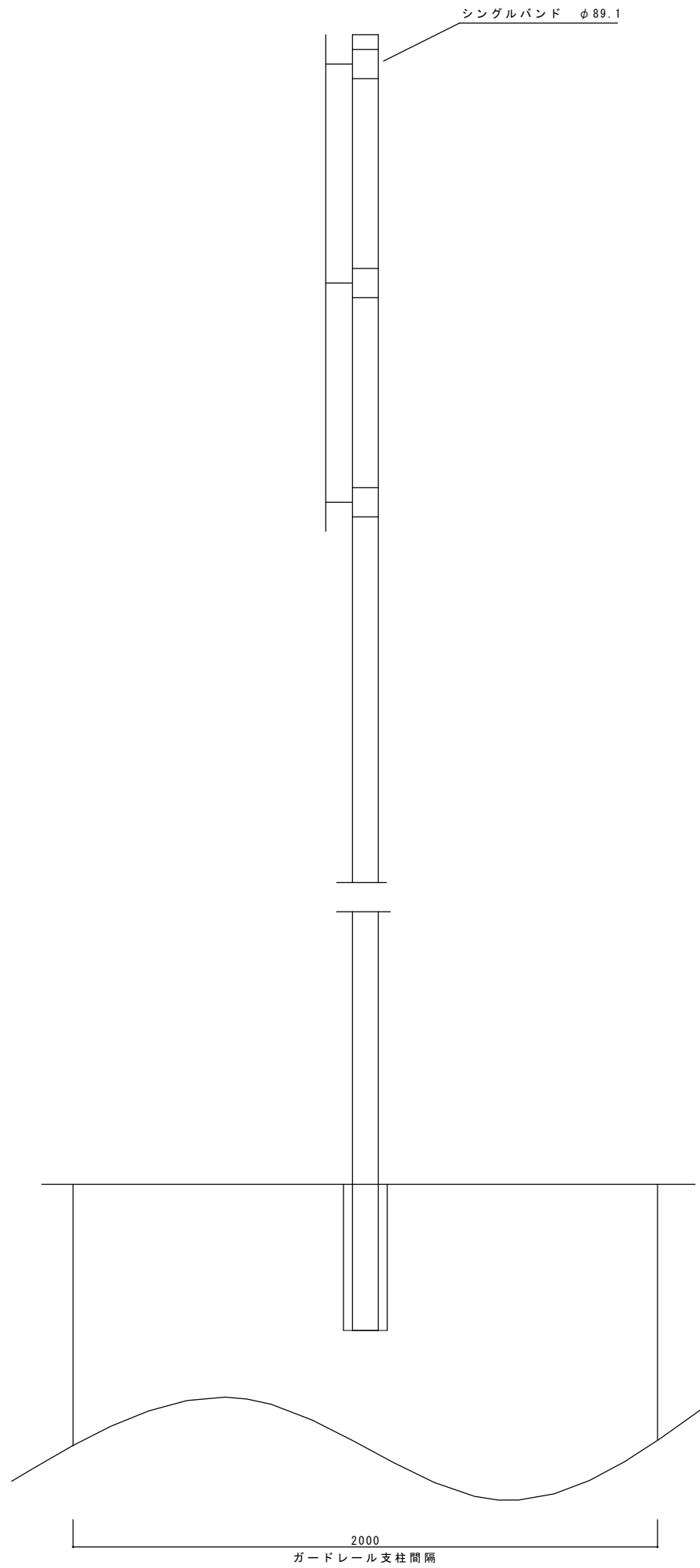
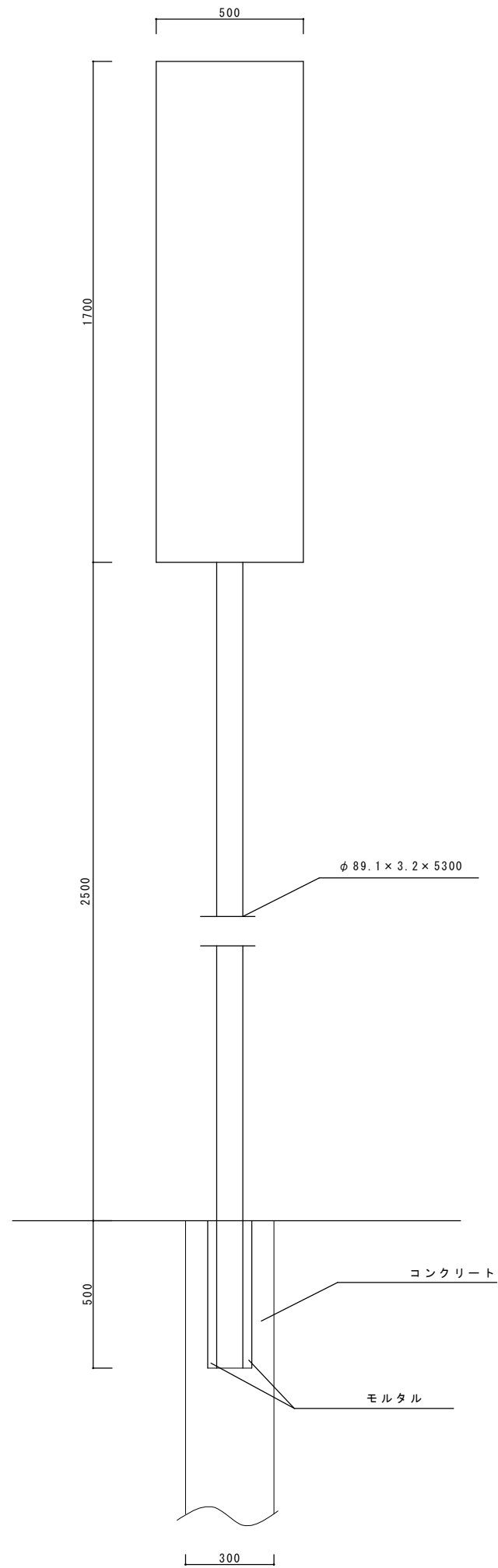


シート種別  
カプセルプリズム

ピクト色  
 ライトブルー : DIC99 近似色  
 グリーン : DIC173 近似色  
 ディープブルー : DIC182 近似色

※ 距離表示については、設置場所により異なる。

図面番号	
工事名	三原市新斎場案内看板設置工事
種別	配置図
工事箇所	三原市久井町土取
三 原 市	



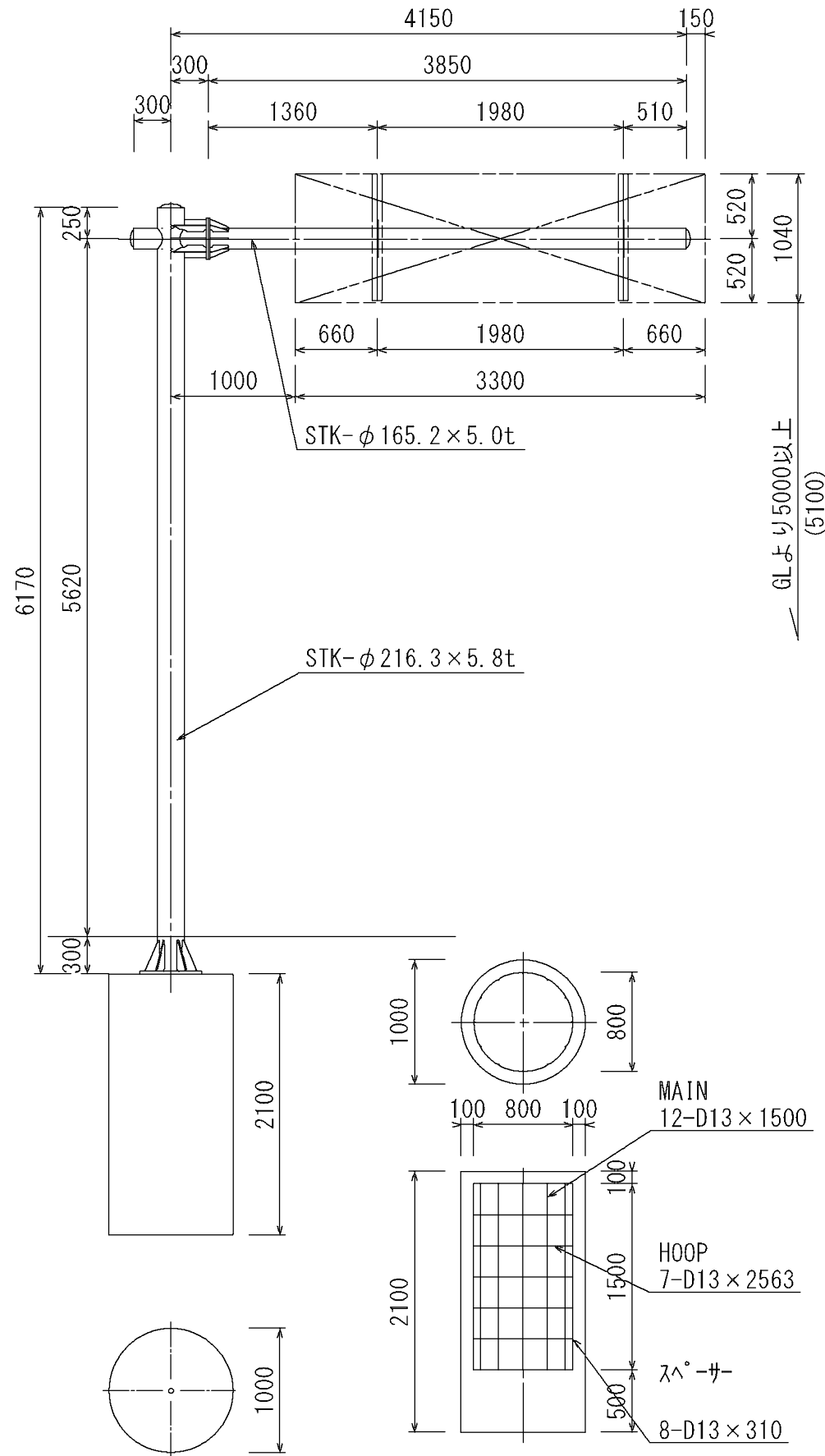
シート種別  
カプセルプリズム

ピクト色  
 ライトブルー : DIC99 近似色  
 グリーン : DIC173 近似色  
 ディープブルー : DIC182 近似色

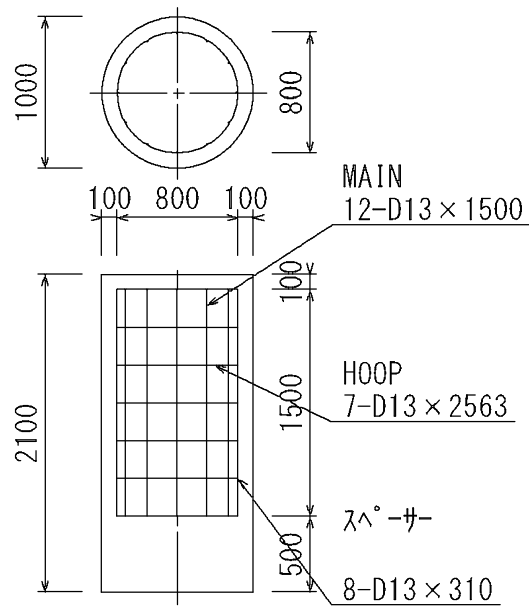
※ 距離表示については、設置場所により異なる。

図面番号	
工事名	三原市新斎場案内看板設置工事
種別	配置図
工事箇所	三原市久井町土取
三 原 市	

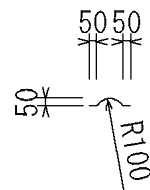
一般図 S=1/50



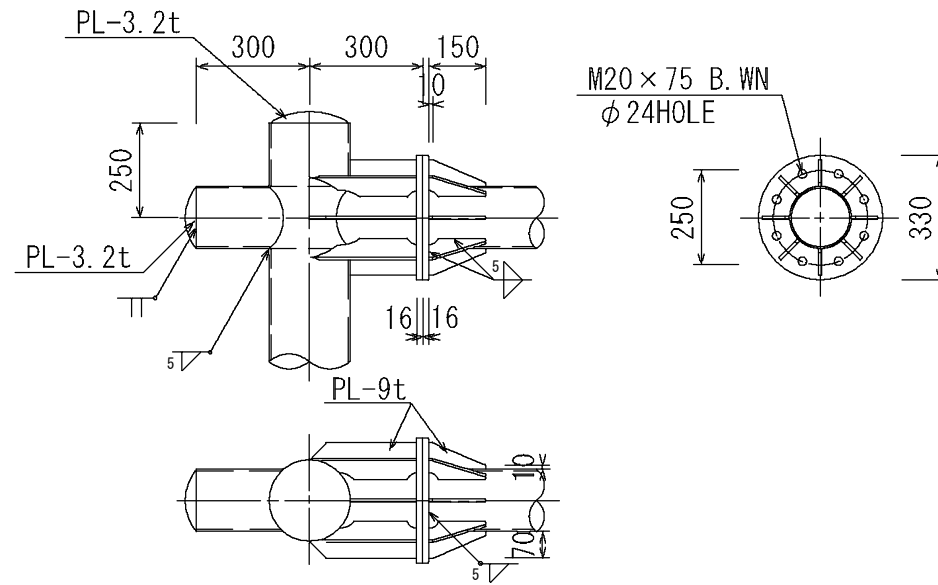
配筋図 S=1/50



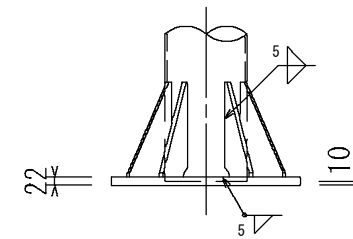
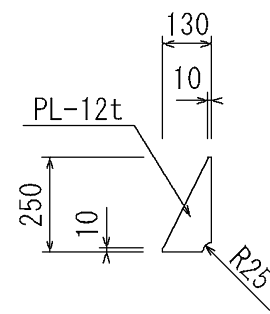
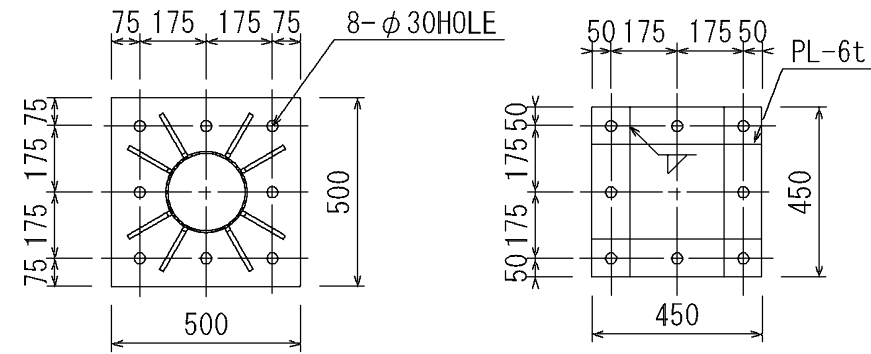
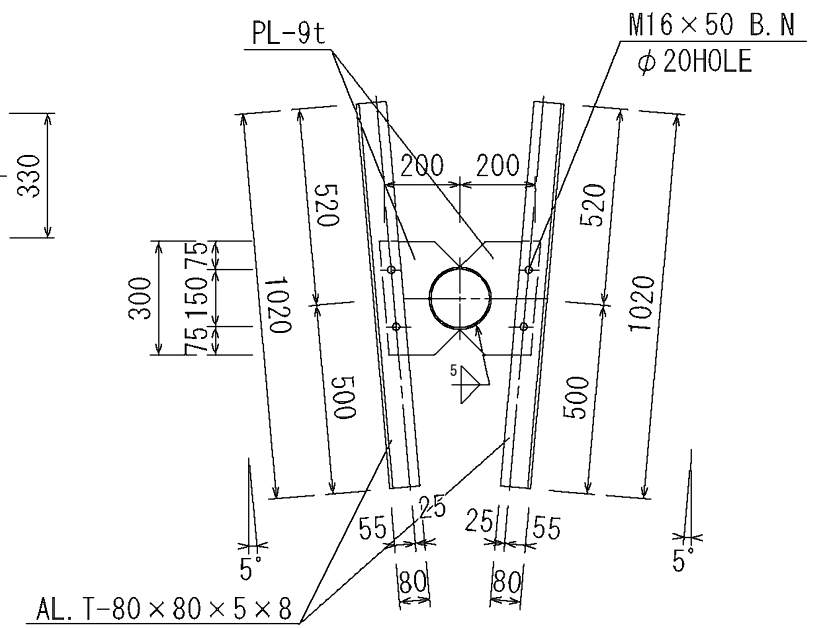
スぺーサ S=1/50



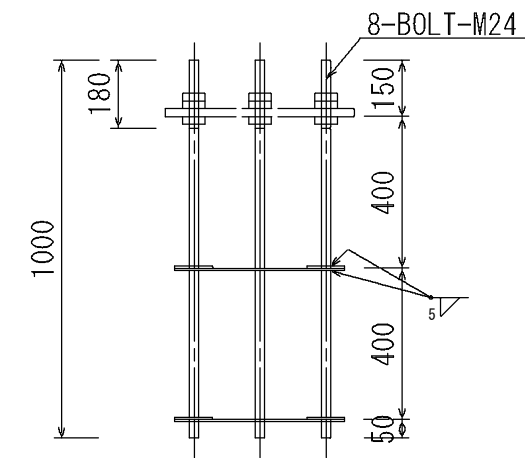
梁・柱の取付詳細図 S=1/20



板取付部詳細図 S=1/20



柱脚部詳細図 S=1/20



構造計算に必要な数値については、計算書に記載。

図面番号	
工事名	三原市新斎場案内看板設置工事
種別	構造図
工事箇所	三原市久井町土取
三原市	



# 総括情報表

変更回数 適用単価地区 単価適用日  諸経費体系	0 68 三原市(久井) 00-02.10.01(0)  1 公共(一般)	凡例 Co・・・コンクリート      As・・・アスファルト DT・・・ダンプトラック      BH・・・バックホウ CC・・・クローラクレーン      TC・・・トラッククレーン RTC・・・ラフテレーンクレーン
	当世代 04 道路改良工事 00 補正なし 00 補正なし 00 補正なし 00 補正なし 00 補正なし 00 補正なし 00 補正なし 00 通常工事 0% 00 補正無し 03 補正しない	前世代
建設技能労働者や交通誘導員等の現場労働者にかかる経費として、労務費のほか各種経費（法定福利費の事業者負担額，労務管理費，安全訓練等に要する費用等）が必要であり，本積算ではこれらを現場管理費等の一部として率計上している。		

# 本工事費 内訳表

費目・工種・施工名称など	数量	単位	単価	金額	備考
本工事費					X1000
道路維持					Y1G01 レベル1
	1	式			
道路土工					Y1G0102 レベル2
	1	式			
残土処理工					Y1G010210 レベル3
	1	式			
土砂等運搬 【土砂】					Y1G01021002 レベル4
	12	m3			
土砂等運搬 小規模 土砂(岩塊・玉石混り土含む) DID区間無し 距離2.5km以下(1.5km超)					SPK20040002 00
	12	m3			単第0 -0001 表
残土等処分					Y1G01021003 レベル4
	12	m3			
【直接工事費に含まれる処分費等】					#0041
投棄料					F9001 00
	12	m3			

# 本工事費 内訳表

費目・工種・施工名称など	数量	単位	単価	金額	備考
舗装工					Y1G0103 レベル2
	1	式			
舗装打換え工					Y1G010302 レベル3
	1	式			
表層 【1層当り平均仕上厚30mm】					Y1G01030211 レベル4
	9	m2			
表層(歩道部) 平均幅員1.4m未満(1層平均50mm以下) 1層当り平均仕上厚30mm					SPK20040244 00
	9	m2			単第0 -0002 表
標識工					Y1G0106 レベル2
	1	式			
小型標識工					Y1G010601 レベル3
	1	式			
標識柱 【柱径 89.1】					Y1G01060101 レベル4
	7	基			
標識柱・基礎設置(路側式)[単柱式・複柱式] 単柱式 メッキ品 柱径 89.1 [規]5基以上					SS000067 00
	7	基			単第0 -0003 表
標識板 【0.85m2】					Y1G01060102 レベル4
	7	枚			

# 本工事費 内訳表

費目・工種・施工名称など	数量	単位	単価	金額	備考
標識板設置 案内標識(新設)(路線番号は除く) 一枚当りの面積2.0m2未満 [規]10m2未満	6	m2			SS000223 00  単第0 -0004 表
削孔工	1	箇所			Y4999 レベル4
コンクリート削孔(コンクリート穿孔機) 削孔径77mm以上90mm未満 削孔深さ400mm以上600mm未満	1	孔			SPK20040116 00  単第0 -0005 表
大型標識工	1	式			Y1G010602 レベル3
標識基礎 【1000*1000*2100】	1	基			Y1G01060201 レベル4
標識基礎設置(片持式・門型式) 標識柱1基当り4.0m3未満 -	2	m3			SS000221 00  単第0 -0006 表
片持標識柱 【片持式】	1	基			Y1G01060202 レベル4
標識柱設置(片持式・門型式) 片持式 1基当りの総質量_400kg以上 [規]1基	1	基			SS000069 00  単第0 -0007 表
道路標識柱 オーバーハング(メッキ) F・逆L・T型 直管タイプ	388	kg			F0000000004 00

# 本工事費 内訳表

費目・工種・施工名称など	数量	単位	単価	金額	備考
基礎アンカーボルト材料費					F0000000005 00
	48	kg			
標識板 【3.4m2】					Y1G01060204 レベル4
	2	枚			
標識板設置 3.4m2/枚					V1001 00
	2	枚			単第0 -0008 表
構造物撤去工					Y1G0124 レベル2
	1	式			
構造物取壊し工					Y1G012406 レベル3
	1	式			
舗装版切断 【アスファルト舗装版】					Y1G01240602 レベル4
	30	m			
舗装版切断 アスファルト舗装版 アスファルト舗装版厚15cm以下					SPK20040308 00
	30	m			単第0 -0010 表
舗装版破碎 【アスファルト舗装版】					Y1G01240603 レベル4
	9	m2			
舗装版破碎積込(小規模土工)					SPK20040018 00
	9	m2			単第0 -0011 表

# 本工事費 内訳表

費目・工種・施工名称など	数量	単位	単価	金額	備考
運搬処理工					Y1G012416 レベル3
	1	式			
殻運搬 【アスファルト殻】					Y1G01241601 レベル4
	0.4	m3			
殻運搬 舗装版破碎 機械積込(小規模土工) DID区間無し 運搬距離5.5km以下(4.5km超)					SPK20040146 00
	0.4	m3			単第0 -0012 表
殻処分 【アスファルト殻】					Y1G01241602 レベル4
	0.4	m3			
【直接工事費に含まれる処分費等】					#0041
アスファルト殻受入費					F9002 00
	1	t			
全工種共通仮設					Y1J01 レベル1
	1	式			
仮設工					Y1J0101 レベル2
	1	式			
交通管理工					Y1J010121 レベル3
	1	式			

# 本工事費 内訳表

費目・工種・施工名称など	数量	単位	単価	金額	備考
交通誘導警備員	20	人			Y1J01012101レベル4
交通誘導警備員B	20	人			R0369 00
<b>**直接工事費**</b> #0020計=支給品等(材料),無償貸付					
共通仮設費率分					Z0019
計算情報..... 対象額..... 率.....					
<b>**共通仮設費計**</b>					
<b>**純工事費**</b>					
現場管理費 計算情報..... 対象額..... 率.....					
<b>**工事原価**</b>					

# 本工事費 内訳表

費目・工種・施工名称など	数量	単位	単価	金額	備考
一般管理費率分 計算情報..... 対象額..... 率.....					前払補正率...
一般管理費計					
**工事価格**					
**消費税相当額** 計算情報..... 対象額..... 率.....					
**工事費計**					



# 施工単価表

土砂等運搬

SPK20040002

単第0 -0001 表

小規模 土砂(岩塊・玉石混り土含む)

DID区間無し 距離2.5km以下(1.5km超)

1

m3 当り

機械構成比: 20.04% 労務構成比:

70.36% 材料構成比: 9.60%

市場単価構成比: 0.00%

標準単価:

1,960.30000

代表機劣材規格(積算地区)	構成比	単価(積算地区)	代表機劣材規格(東京地区)	単価(東京地区)	備考
ダンプトラック[オンロード・ディーゼル] 2t積級 (タイヤ損耗費及び補修費(良好)を含む)	20.04%		ダンプトラック[オンロード・ディーゼル] 2t積級 (タイヤ損耗費及び補修費(良好)を含む)		MTPC00016T1 MTPT00016T1
運転手(一般)	70.36%		運転手(一般)		RTPC00007 RTPT00007
軽油 パトロール給油,2~4KL積載車給油	9.60%		軽油1.2号パトロール給油		TTPC00013 TTPT00013
積算単価			積算単価		EP001
A=2 小規模 C=1 土砂(岩塊・玉石混り土含む) F=13 距離2.5km以下(1.5km超)			B=6 バックホウ山積0.13m3(平積0.1m3) D=1 DID区間無し		

# 施工単価表

頁0 -0010

表層(歩道部)

SPK20040244

単第0 -0002 表

平均幅員1.4m未満(1層平均50mm以下)

1層当り平均仕上厚30mm

1

m2 当り

機械構成比: 0.54% 労務構成比:

49.70%

材料構成比: 49.76%

市場単価構成比: 0.00%

標準単価:

1,970.30000

代表機材規格(積算地区)	構成比	単価(積算地区)	代表機材規格(東京地区)	単価(東京地区)	備考
振動ローラ(舗装用) ハンドガイド式 運転質量0.5~0.6t	0.37%		振動ローラ(舗装用) ハンドガイド式 運転質量0.5~0.6t		MTPC00047 MTPT00047
振動コンパクト 前進型 運転質量40~60kg	0.09%		振動コンパクト 前進型 運転質量40~60kg		MTPC00049 MTPT00049
その他(機械)			その他(機械)		EK009
特殊作業員	19.65%		特殊作業員		RTPC00001 RTPT00001
普通作業員	17.13%		普通作業員		RTPC00002 RTPT00002
土木一般世話役	4.99%		土木一般世話役		RTPC00009 RTPT00009
その他(労務)			その他(労務)		ER009
再生加熱アスファルト混合物 再生密粒度(13)	43.78%		再生密粒度As混合物(13) [標準数量]平均仕上り厚40mm		TTPC00024 TTPT00293
アスファルト乳剤(JISK2208) アスファルト乳剤(浸透用) PK-3プライムコート用	5.85%		アスファルト乳剤(JISK2208) アスファルト乳剤(浸透用) PK-3プライムコート用		TTPC00026 TTPT00026

# 施工単価表

表層(歩道部)

SPK20040244

単第0 -0002 表

平均幅員1.4m未満(1層平均50mm以下)

1層当り平均仕上厚30mm

1

m2 当り

機械構成比: 0.54% 労務構成比:

49.70%

材料構成比: 49.76%

市場単価構成比: 0.00%

標準単価:

1,970.30000

代表機材規格(積算地区)	構成比	単価(積算地区)	代表機材規格(東京地区)	単価(東京地区)	備考
ガソリン,レギュラー スタンド渡し,スタンド給油	0.07%		ガソリンレギュラースタンド		TTPC00014 TTPT00014
軽油 パトロール給油,2~4KL積載車給油	0.04%		軽油1.2号パトロール給油		TTPC00013 TTPT00013
その他(材料)			その他(材料)		EZ009
積算単価			積算単価		E9999
A=1 平均幅員1.4m未満(1層平均50mm以下) C=7 再生密粒度アスファルト混合物(13) G=1 - I=1 -(全ての費用)			B=30 1層当り平均仕上り厚(mm) E=2 PK-3 H=1 -		
【アスファルト混合物単価】 1層当り平均仕上り厚(mm)/1000*(アスファルト混合物単価(円)+各種割増合計値) 1層当り平均仕上り厚(mm):30.000(mm)					





# 施工単価表

頁0 -0014

コンクリート削孔(コンクリート穿孔機)

SPK20040116

単第0 -0005 表

削孔径77mm以上90mm未満

削孔深さ400mm以上600mm未満

1

孔 当り

機械構成比: 3.80%

労務構成比:

66.35%

材料構成比:

29.85%

市場単価構成比:

0.00%

標準単価:

6,619.10000

代表機材規格(積算地区)	構成比	単価(積算地区)	代表機材規格(東京地区)	単価(東京地区)	備考
コンクリート穿孔機 電動式コアボーリングマシン 最大穿孔径 25cm	2.03%		コンクリート穿孔機 電動式コアボーリングマシン 簡易仕様型最大穿孔径 25cm		MTPC00093 MTPT00093
<賃>発動発電機(ガソリン発電機) 定格容量3kVA 低騒音	1.22%		<賃>発動発電機(ガソリン発電機) 定格容量3kVA 低騒音		KTPC00042 KTPT00042
その他(機械)			その他(機械)		EK009
特殊作業員	41.01%		特殊作業員		RTPC00001 RTPT00001
普通作業員	10.51%		普通作業員		RTPC00002 RTPT00002
土木一般世話役	5.20%		土木一般世話役		RTPC00009 RTPT00009
その他(労務)			その他(労務)		ER009
ダイヤモンドビット 外径90.8mm,一般用 コンクリート削孔用	26.45%		ダイヤモンドビット 90.8mm		TTPC00234 TTPT00234
ガソリン,レギュラー スタンド渡し,スタンド給油	2.91%		ガソリンレギュラースタンド		TTPC00014 TTPT00014













# 施工単価表

舗装版切断

SPK20040308

単第0 -0010 表

アスファルト舗装版

アスファルト舗装版厚15cm以下

1

m 当り

機械構成比: 6.29%

労務構成比:

54.24%

材料構成比: 39.47%

市場単価構成比: 0.00%

標準単価:

558.10000

代表機労材規格(積算地区)	構成比	単価(積算地区)	代表機労材規格(東京地区)	単価(東京地区)	備考
コンクリートカッタ バキューム式・湿式 切削深20cm級ブレード径 56cm	4.25%		コンクリートカッタ バキューム式・湿式 切削深20cm級ブレード径56cm		MTPC00056 MTPT00056
その他(機械)			その他(機械)		EK009
特殊作業員	18.90%		特殊作業員		RTPC00001 RTPT00001
土木一般世話役	9.56%		土木一般世話役		RTPC00009 RTPT00009
普通作業員	8.20%		普通作業員		RTPC00002 RTPT00002
その他(労務)			その他(労務)		ER009
コンクリートカッタブレード 自走式切断機用 径56cm(22インチ)	36.63%		コンクリートカッタブレード 自走式切断機用 径56cm(22インチ)		TTPC00015 TTPT00015
ガソリン,レギュラー スタンド渡し,スタンド給油	1.92%		ガソリンレギュラースタンド		TTPC00014 TTPT00014
その他(材料)			その他(材料)		EZ009





# 施工単価表

殻運搬

SPK20040146

単第0 -0012 表

舗装版破碎 機械積込(小規模土工)

DID区間無し 運搬距離5.5km以下(4.5km超)

1

m3 当り

機械構成比: 20.04% 労務構成比:

70.36% 材料構成比: 9.60%

市場単価構成比: 0.00%

標準単価:

4,004.70000

代表機劣材規格(積算地区)	構成比	単価(積算地区)	代表機劣材規格(東京地区)	単価(東京地区)	備考
ダンプトラック[オンロード・ディーゼル] 2t積級 (タイヤ損耗費及び補修費(良好)を含む)	20.04%		ダンプトラック[オンロード・ディーゼル] 2t積級 (タイヤ損耗費及び補修費(良好)を含む)		MTPC00016T1 MTPT00016T1
運転手(一般)	70.36%		運転手(一般)		RTPC00007 RTPT00007
軽油 パトロール給油,2~4KL積載車給油	9.60%		軽油1.2号パトロール給油		TTPC00013 TTPT00013
積算単価			積算単価		EP001
A=2 舗装版破碎 C=1 DID区間無し E=1 -(全ての費用)			B=5 機械積込(小規模土工) D=27 運搬距離5.5km以下(4.5km超)		

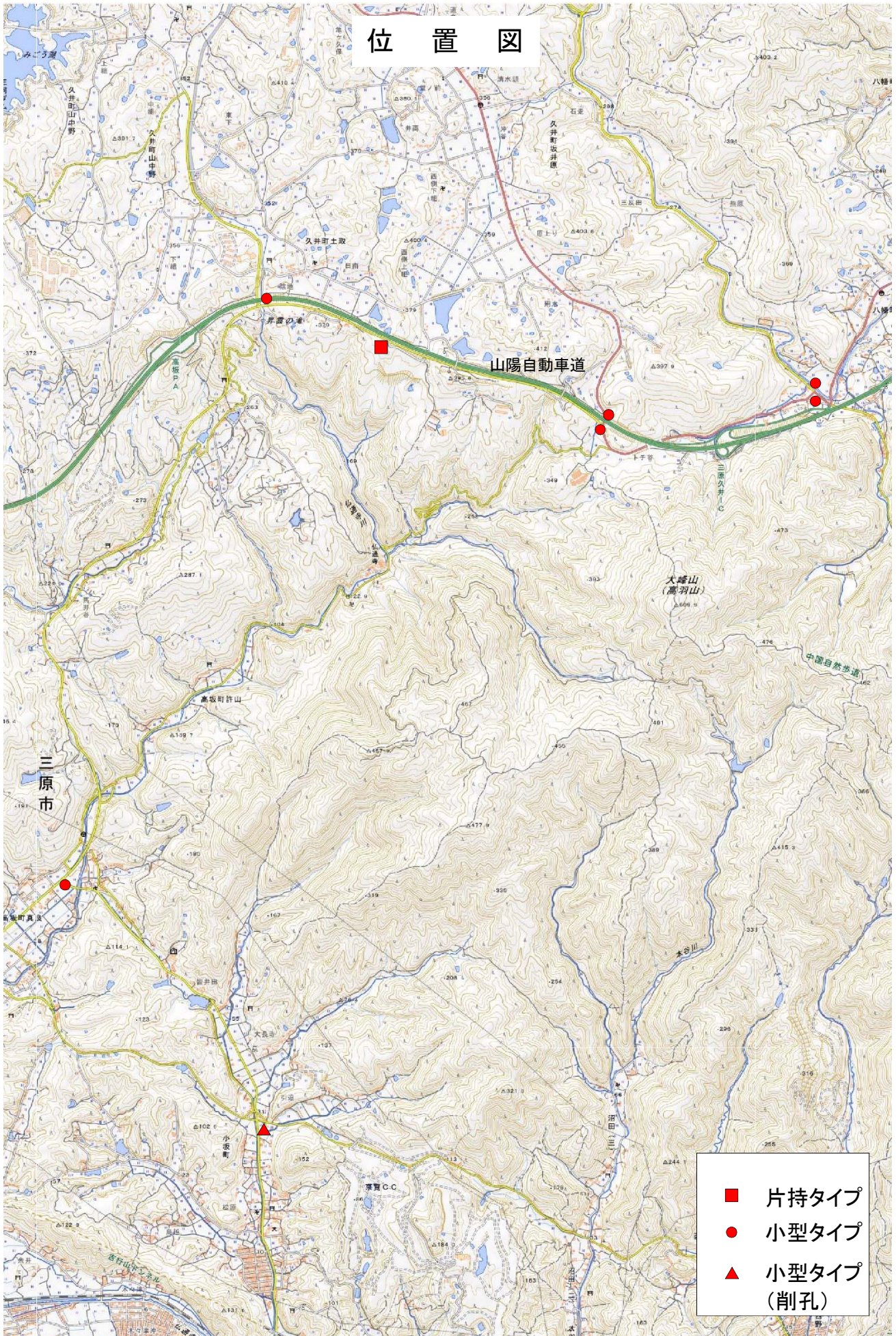




計 算 表

測 点	距 離	掘削工			舗装切断	舗装版取壊	舗装版運搬	備 考
		A	h	V	L	A	V	
片持タイプ		3.10	2.10	6.50	8.00	4.00	0.20	
単柱タイプ1		0.80	1.10	0.90	3.60	0.80	0.04	
単柱タイプ2		0.80	1.10	0.90	3.60	0.80	0.04	
単柱タイプ3		0.80	1.10	0.90	3.60	0.80	0.04	
単柱タイプ4		0.80	1.10	0.90	3.60	0.80	0.04	
単柱タイプ5		0.80	1.10	0.90	3.60	0.80	0.04	
単柱タイプ6		0.80	1.10	0.90	3.60	0.80	0.04	
単柱タイプ7		0.00	0.00	0.00	0.00	0.00	0.00	削孔タイプ
合計				11.9	29.6	8.8	0.44	
				m3	m	m2	m3	

# 位置図



- 片持タイプ
- 小型タイプ
- ▲ 小型タイプ (削孔)