

工 事 番 号	部 長	課 長	係 長	検 算 者	設 計 者	
設計年度	令和2年度		道路附属物更新工事（市道宮浦1号線外） 社会資本整備交付金事業 三原市 宮浦二丁目外			
施工月日	令和	年 月 日				
施工方法	請 負					
工事期間						
工 事 概 要			起 工 理 由			
道路照明灯更新 照明器具取付工 73台（73基） 照明器具撤去工 73台（73基） 管球取替 3台（3基）						

交付金

仕 様 書

特記仕様書

第1章 総則

第1節 適用

- 1 本特記仕様書は、三原市宮浦二丁目外 道路附属物更新工事（市道宮浦1号線外）に適用する。
- 2 本特記仕様書に記載のない事項については、次によるものとする。

・**土木工事共通仕様書（令和2年8月）広島県**

※ 土木工事共通仕様書は「広島県の調達情報」に掲載している。

<https://chotatsu.pref.hiroshima.lg.jp/>

・その他関連規格類

第2節 情報共有システム

- 1 本工事は、受発注者間の情報を電子的に交換・共有することにより、業務の効率化を図る情報共有システムの対象である。なお、運用にあたっては「広島県工事中情報共有システム運用ガイドライン」（以下「ガイドライン」という。）に基づき実施すること。
- 2 本工事で使用する情報共有システムは次とする。
広島県工事中情報共有システム
<https://chotatsu.pref.hiroshima.lg.jp/asp/index.html>
- 3 監督員及び受注者が使用する情報共有サービスのサービス提供者（以下「サービス提供者」という。）との契約は、受注者が行い、利用料を支払うものとする。
- 4 なお、工事完成時については、提出する必要がある工事成果品を電子納品すること。また、試行期間中は工事検査を紙媒体で受検することから、受注者は、工事成果品1部を紙媒体により提出すること。
- 5 受注者は、監督員及びサービス提供者から技術上の問題点の把握、利用にあたっての評価を行うためアンケート等を求められた場合、協力しなければならない。

第2章 施工条件

第1節 工程

- 1 施工時期・時間の制限

施工内容	灯具撤去・取付
時期	全工事期間
時間	9：00～16：00（作業可能時間）
施工方法・理由	交通混雑が予測されるため、ラッシュ時は車道の規制を行わないこと。
- 2 関係機関との協議

協議内容	添架照明については、事前に電柱管理者と照明更新について協議すること。また、照明灯の仕様変更に伴う電力会社への手続きについては、受注者が申請すること。
範囲	全工事期間

第2節 安全対策

- 1 交通誘導員・警戒船・保安要員
照明器具更新時，交通誘導員を2（人／日）見込んでいる。

第3節 その他

- 1 工所用機資材の仮置き
場所 受注者が責任を持って確保すること。借地料については受注者の負担とする。
期間 工事期間中
- 2 既存照明照度
受注者は既設ランプの規格を事前に調査し，監督員へ報告すること。なお，道路照明灯により周辺に対する適合性が図られる場合は，照明灯具の規格を改変することとする。照明灯具の改変については変更の対象とする。
- 3 有害物質を含む管球の処分
受注者は，水銀ランプ等を排出するにあたり，廃棄物処理法に基づき適正に処理を行うこと。
- 4 法定外の労災保険の付保
 - 1 本工事において，受注者は法定外の労災保険に付さなければならない。
 - 2 受注者は，建設工事請負契約約款第54条（火災保険等）に基づき，法定外の労災保険の契約締結したときは，その証券又なこれに代わるものを速やかに監督職員に提示しなければならない。
 - 3 法定外の労災保険は，政府の労働災害補償保険とは別に上乗せ給付等を行うことを目的とするものであり，（公財）建設業福祉共済団，（一社）建設業労災互助会，全日本火災共済協同組合連合会，（一社）全国労働保険事務組合連合会又は保険会社との間で，労働者災害補償保険法に基づいて契約を締結しているものとする。

第3章 その他

本特記仕様書及び設計図書に明示していない事項または，その内容に疑義が生じた場合は，監督員の指示を受けること。

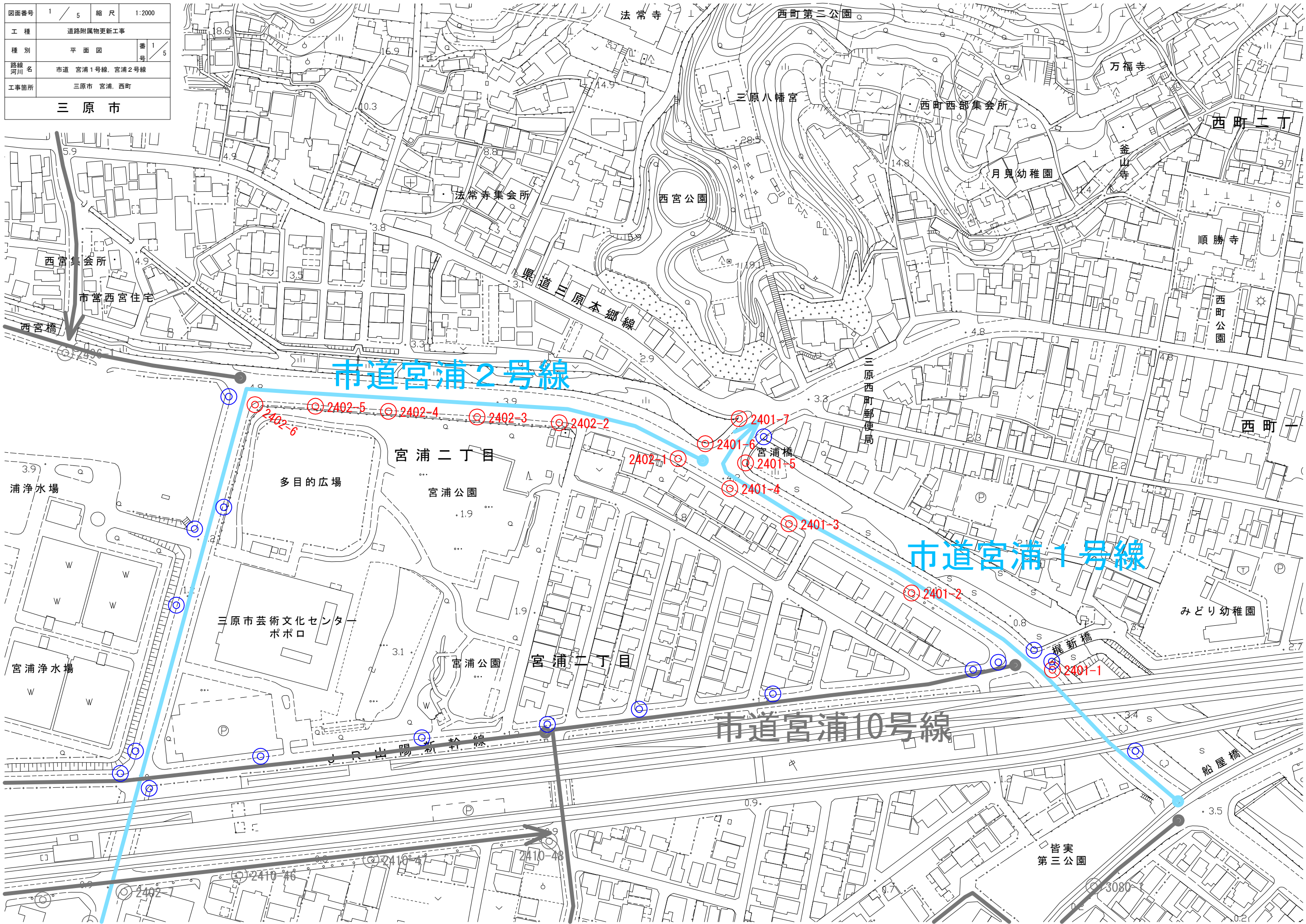
工事数量総括表

費目・工種明細など	規格1・規格2	単位	数量	備考
本工事費				
道路修繕		式	1	レベル1
道路付属施設工		式	1	レベル2
照明工		式	1	レベル3
照明器具取付	LED道路照明	台	73	レベル4
照明器具撤去		台	73	レベル4
照明管球取替	LED歩道照明	個	3	レベル4
全工種共通仮設		式	1	レベル1
仮設工		式	1	レベル2
交通管理工		式	1	レベル3
交通誘導警備員		人	22	レベル4
直接工事費				
共通仮設費率分				
共通仮設費計				
純工事費				
現場管理費				
工事原価				
一般管理費率分				

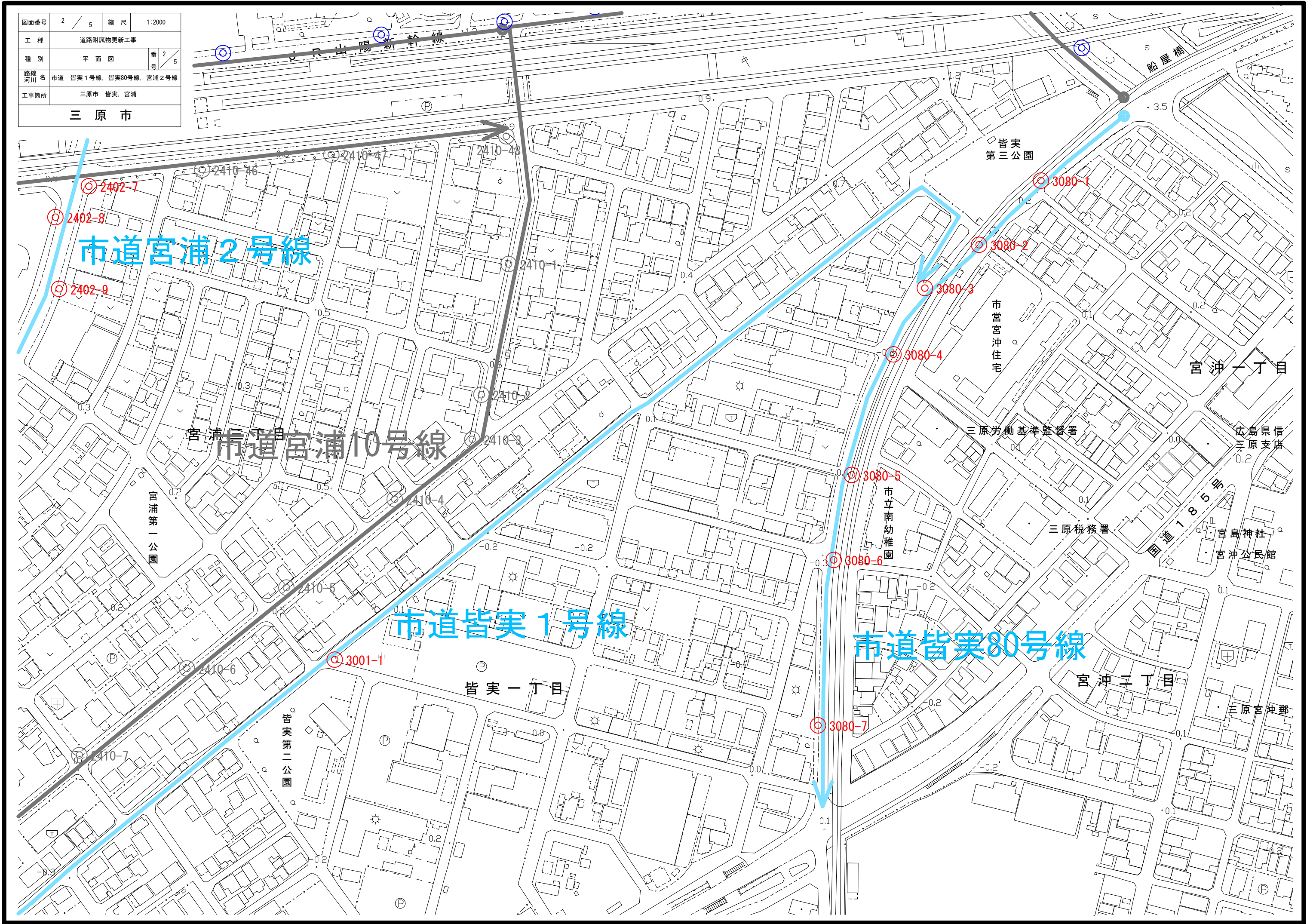
工事数量総括表

費目・工種明細など	規格1・規格2	単位		数量	備考
契約保証費					
一般管理費計					
工事価格					
消費税相当額					
工事費計					
契約保証費計					

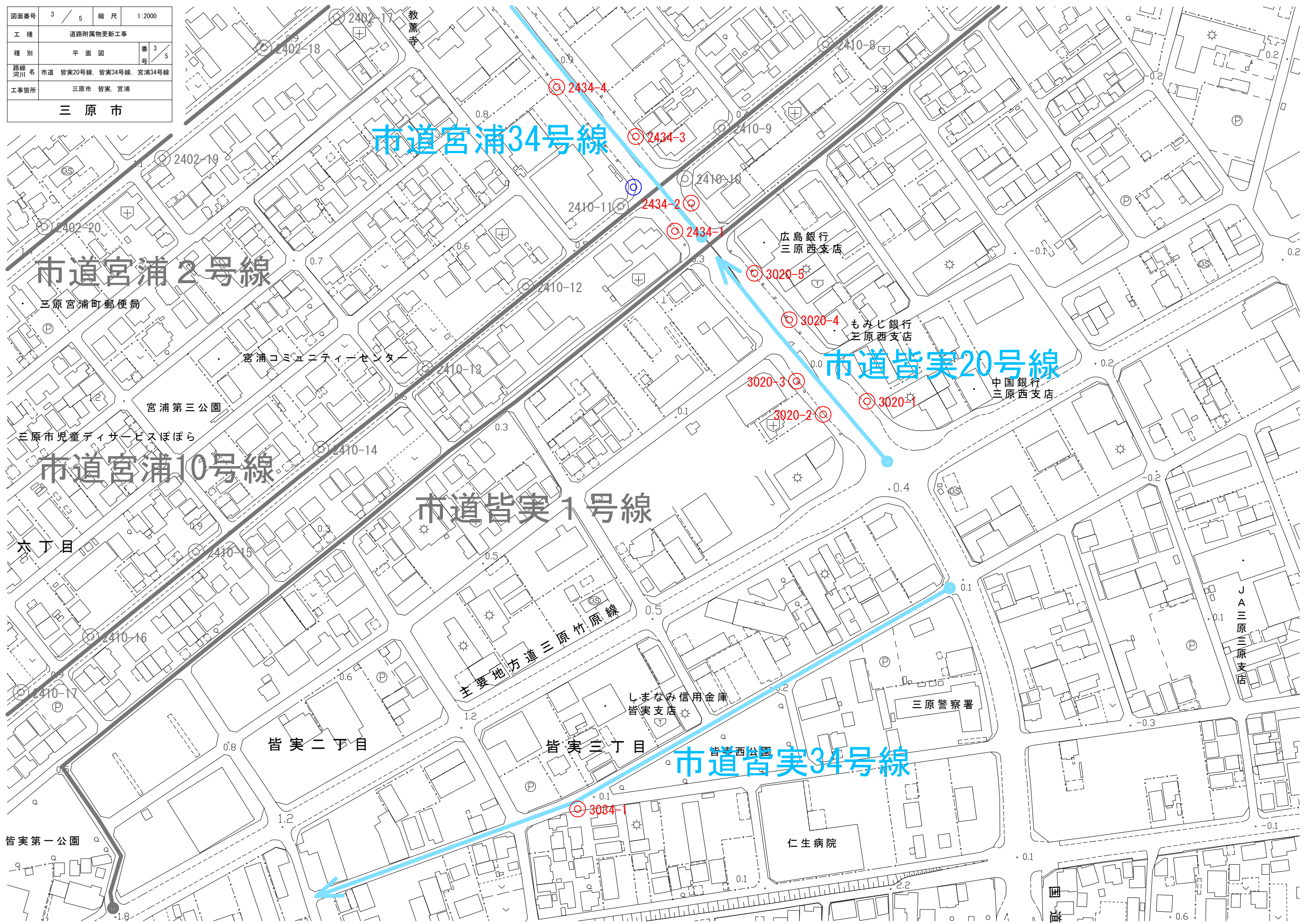
図面番号	1 / 5	縮尺	1:2000
工種	道路附属物更新工事		
種別	平面図	番	1 / 5
路線 河川名	市道 宮浦1号線, 宮浦2号線		
工事箇所	三原市 宮浦, 西町		
三原市			



図面番号	2 / 5	縮尺	1:2000
工種	道路附属物更新工事		
種別	平面図	番号	2 / 5
路線 河川名	市道 皆実1号線、皆実80号線、宮浦2号線		
工事箇所	三原市 皆実、宮浦		
三原市			



図面番号	3 / 5	縮尺	1:2000
工種	道路附属物更新工事		
種別	平面図	番	3 / 5
路線 河川名	市道 皆実20号線、皆実34号線、宮浦34号線		
工事箇所	三原市 皆実、宮浦		
三原市			



市道宮浦2号線

市道宮浦34号線

市道皆実20号線

市道宮浦10号線

市道皆実1号線

市道皆実34号線

主要地方道三原竹原線

皆実二丁目

皆実三丁目

皆実西公園

皆実第一公園

六丁目

三原宮浦町郵便局

宮浦コミュニティーセンター

宮浦第三公園

三原市児童サービスほほら

広島銀行
三原西支店

もみじ銀行
三原西支店

中国銀行
三原西支店

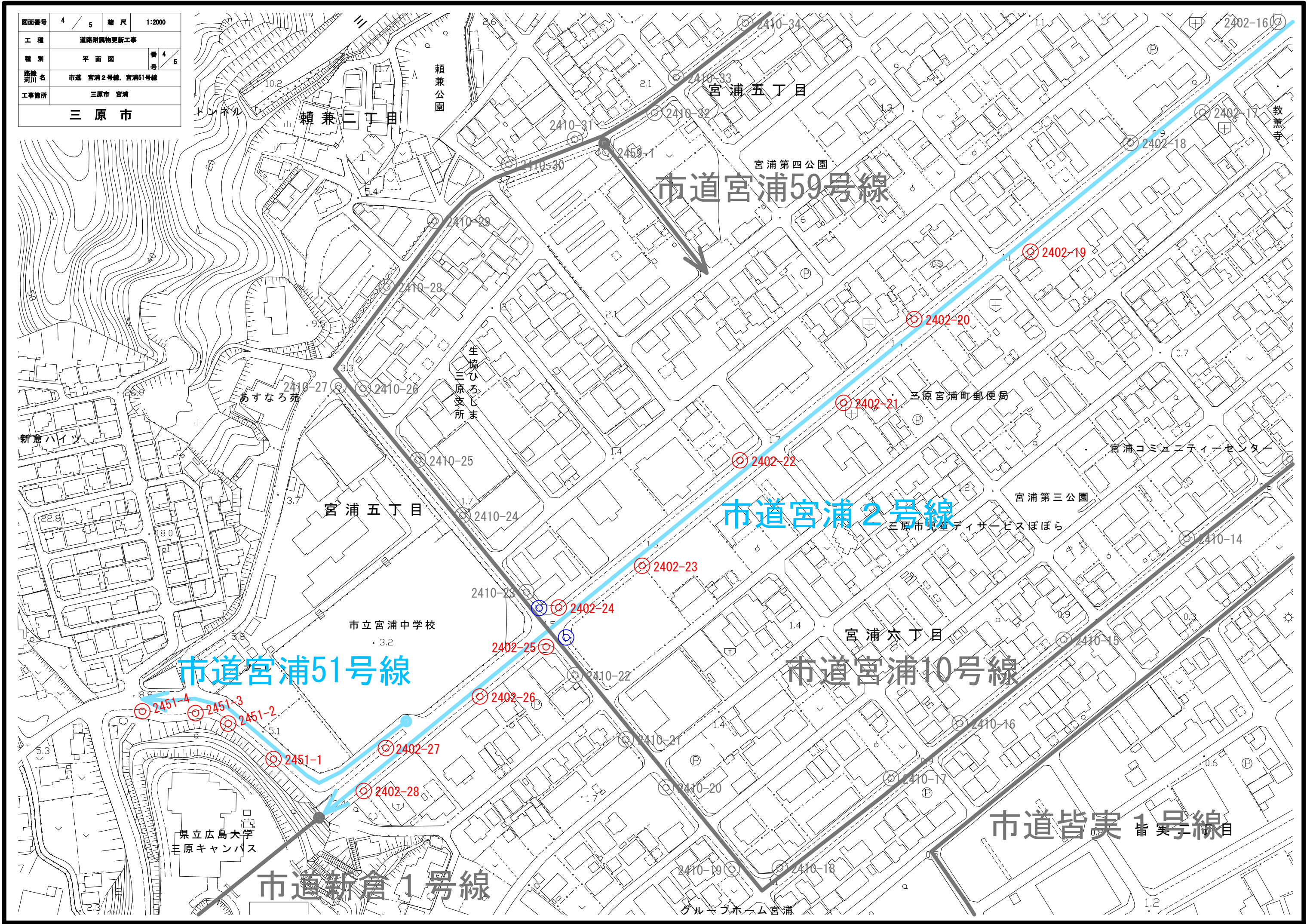
しまなみ信用金庫
皆実支店

三原警察署

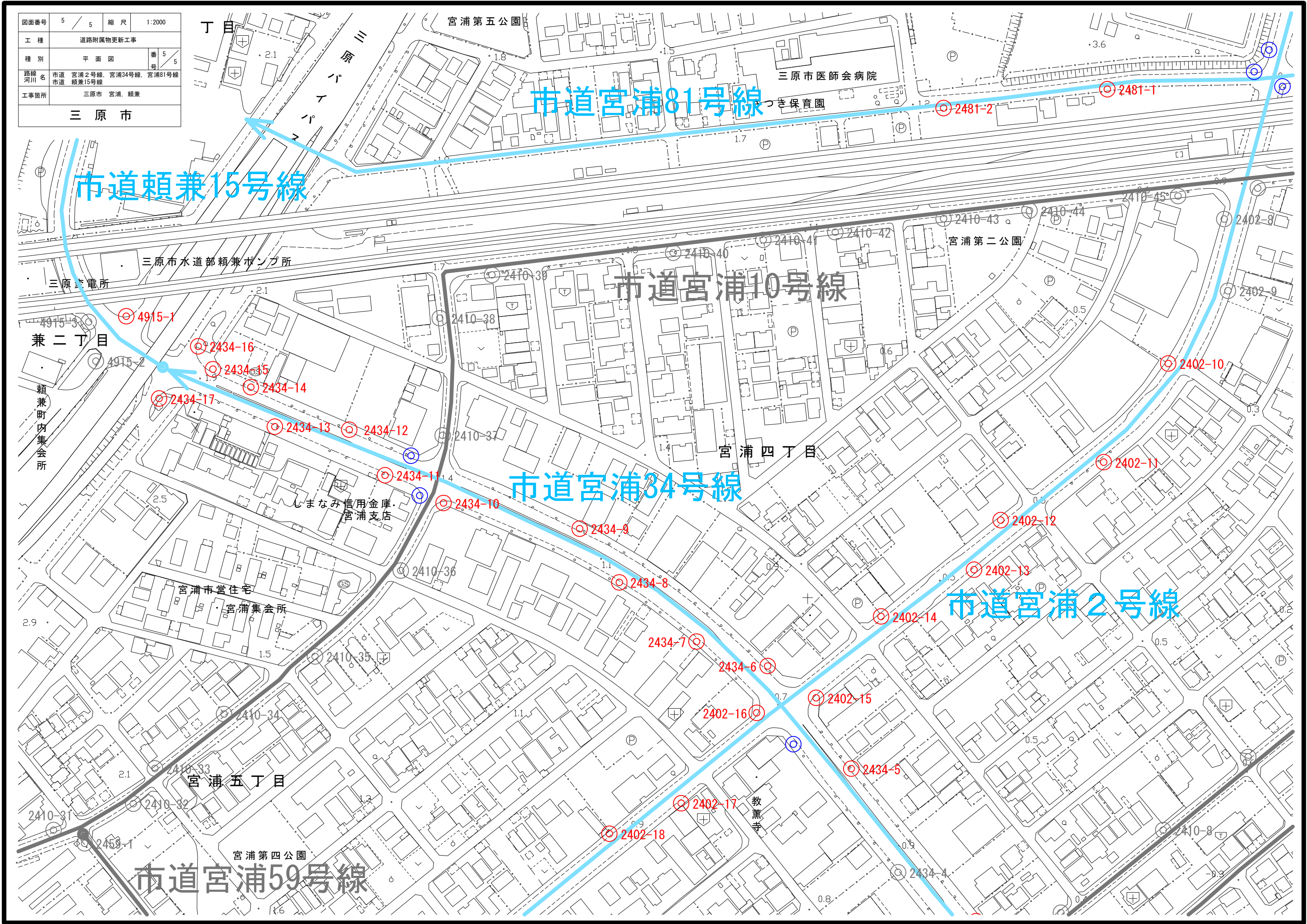
J A 三原
三原支店

仁生病院

図面番号	4 / 5	縮尺	1:2000
工種	道路附属物更新工事		
種別	平面図	番	4 / 5
路線名	市道 宮浦2号線, 宮浦51号線		
工事箇所	三原市 宮浦		
三原市			



図面番号	5 / 5	縮尺	1:2000
工種	道路附属物更新工事		
種別	平面図	番号	5 / 5
路線名	市道 宮浦2号線、宮浦34号線、宮浦81号線、 市道 兼15号線		
工事箇所	三原市 宮浦、兼		
三原市			



市道宮浦81号線

市道兼15号線

市道宮浦10号線

市道宮浦34号線

市道宮浦2号線

市道宮浦59号線

参 考 资 料

—道路附属物更新工事（市道宫浦1号線外）—

総括情報表

変更回数 適用単価地区 単価適用日 諸経費体系	0 59 三原市 00-02.10.01(0) 1 公共(一般)	凡例 Co … コンクリート As … アスファルト DT … ダンプトラック BH … バックホウ CC … クローラクレーン TC … トラッククレーン RTC… ラフテレーンクレーン
	当世代 13 道路維持工事 02 市街地(DID補正) 00 補正なし 00 補正なし 00 補正なし 00 補正なし 00 補正なし 00 補正なし 00 通常工事 0% 00 補正無し 01 金銭的保証(0.04%)	前世代
建設技能労働者や交通誘導員等の現場労働者にかかる経費として、労務費のほか各種経費（法定福利費の事業者負担額，労務管理費，安全訓練等に要する費用等）が必要であり，本積算ではこれらを現場管理費等の一部として率計上している。		

本工事費 内訳表

費目・工種・施工名称など	数量	単位	単価	金額	備考
本工事費					X1000
道路修繕					Y1G02 レベル1
	1	式			
道路付属施設工					Y1G0211 レベル2
	1	式			
照明工					Y1G021104 レベル3
	1	式			
照明器具取付 LED道路照明					Y4999 レベル4
	73	台			
照明器具取付工					S2603 00
	73	台			単第0 -0001 表
照明器具材料 LED道路灯					V0002 00
	1	式			単第0 -0003 表
照明器具撤去					Y4999 レベル4
	73	台			
照明器具撤去					V0001 00
	73	台			単第0 -0004 表

本工事費 内訳表

費目・工種・施工名称など	数量	単位	単価	金額	備考
照明管球取替 LED歩道照明	3	個			Y4999 レベル4
管球取替 蛍光ランプ 60W 以下	3	個			V0003 00 単第0 -0005 表
LEDランプ材料 13W	1	式			V0006 00 単第0 -0006 表
全工種共通仮設	1	式			Y1J01 レベル1
仮設工	1	式			Y1J0101 レベル2
交通管理工	1	式			Y1J010121 レベル3
交通誘導警備員	22	人			Y1J01012101 レベル4
交通誘導警備員B	22	人			R0369 00
** 直接工事費 ** #0020計=支給品等(材料),無償貸付					

本工事費 内訳表

費目・工種・施工名称など	数量	単位	単価	金額	備考
共通仮設費率分					Z0019
計算情報..... 対象額..... 率.....					
** 共通仮設費計 **					
** 純工事費 **					
現場管理費					
計算情報..... 対象額..... 率.....					
** 工事原価 **					
一般管理費率分					前払補正率...
計算情報..... 対象額..... 率.....					
契約保証費					
計算情報..... 対象額..... 率.....					当初請対額 当初対象額
一般管理費計					

施工単価表

照明器具材料
LED道路灯

V0002

単第0 -0003 表

1

式 当り

名称・規格など	数量	単位	単価	金額	備考
LED道路照明灯具 KCE070-2	37	台			
LED道路照明灯具 KCE100-2	13	台			
LED道路照明灯具 KCE120-2	20	台			
灯具指定色塗装費	23	台			
鋼管角変換アダプター メッキ後指定色	23	組			
ジョイントユニット EFMN68-15A 相当品	73	個			
照明灯管理銘版 ステンレス製	73	枚			
*** 単位当たり ***	1	式			

施工単価表

照明器具撤去

V0001

単第0 -0004 表

頁0 -0009

名称・規格など	数量	単位	単価	金額	備考
電工	2.05	人			
普通作業員	1.05	人			
高所作業車運転 トラック架装リフト・垂直昇降・プラットフォーム型 作業床高：13.2m	4.5	時間			単第0-0002 表
諸雑費	1	式			
*** 合計 ***	10	台			
*** 単位当たり ***	1	台			

10 台 当り

灯具更新数量

路線 No.	既設ランプ	設置方式	交差点・連続	横断歩道	LED導入 ガイドライン	照明タイプ	アダプター □→○	指定色	備 考
--------	-------	------	--------	------	-----------------	-------	--------------	-----	-----

灯具更新

タイプ	合 計
KCE050-2	0
KCE050-2C	0
KCE070-2	37
KCE070-2C	0
KCE100-2	13
KCE090-2C	0
KCE120-2	20
KCE150-3C	0
KHE015	0
LED電球	3

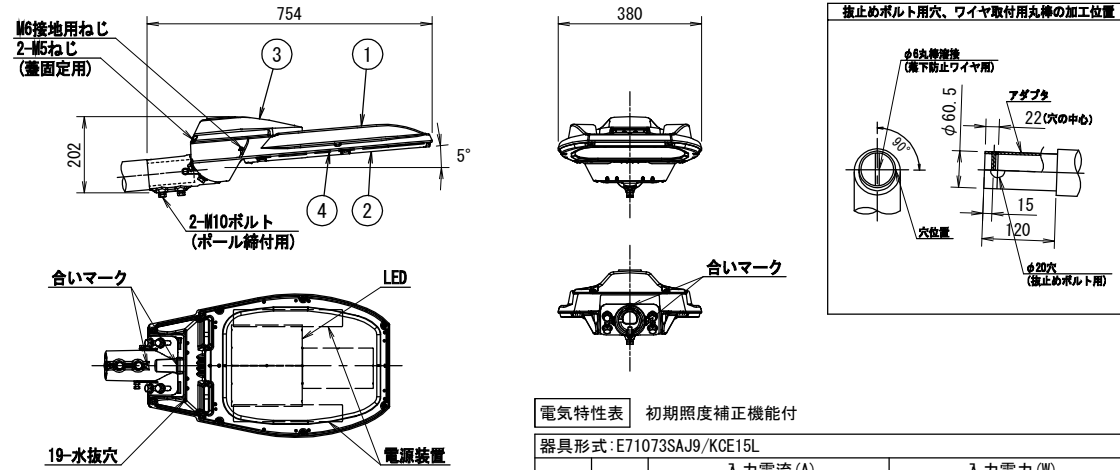
器具付属品等

器 具 名	合 計
鋼管角変換アダプター	23
指定色塗装	23

図面番号	1 / 2	縮尺	図示
工種	道路附属物工事		
種別	照明器具姿図	番号	1 / 2
路線 河川名	市道 宮浦1号線 外		
工事箇所	三原市宮浦二丁目 外		
三原市			

照明器具姿図 図示

LED道路照明詳細図 S=1/10
E71073SAJ9/KCE15L (建電協形式: KCE0120-2)



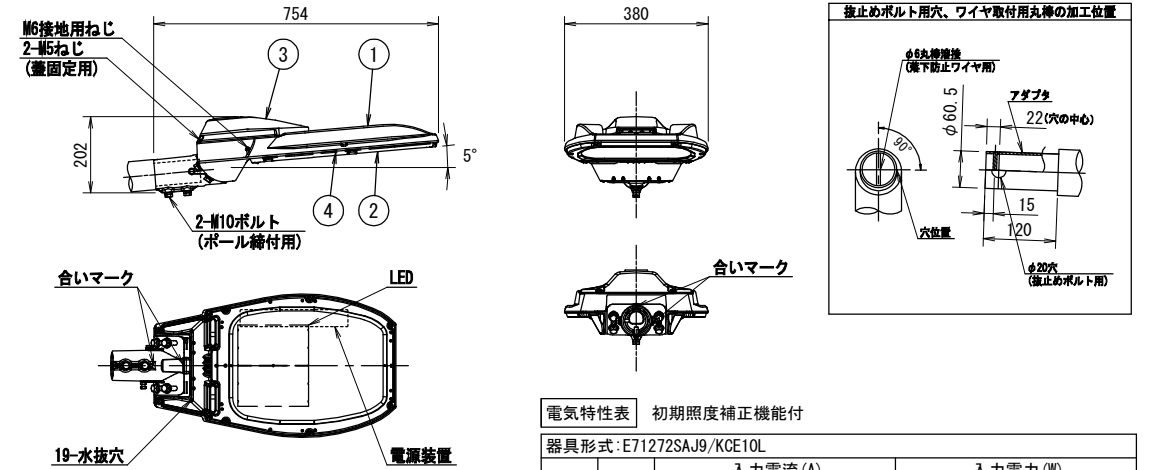
部番	部品名	材質・材厚	数	備考
1	本体	アルミ合金	1	焼付塗装
2	枠	アルミ合金	1	焼付塗装
3	蓋	アルミ合金	1	焼付塗装
4	前面ガラス	強化ガラス t4	1	透明

光色	5,000K (昼白色) 相当
定格光束	17,000lm
設計許容風速	60m/s
受任面積	正面方向: 0.049m ² 側面方向: 0.070m ²
適合ボルト	アダプタ部: φ60.5 (2B) 挿入寸法: 120
仕上色	グレイ (マンセルN7) 全艶

※落下防止ワイヤー付

電気特性表		初期照度補正機能付					
器具形式: E71073SAJ9/KCE15L							
入力電圧 (V)	周波数 (Hz)	入力電流 (A)			入力電力 (W)		
		点灯初期時 (最小時)	点灯6万時間経過時 (最大時)	点灯6万時間平均	点灯初期時 (最小時)	点灯6万時間経過時 (最大時)	点灯6万時間平均
100	50/60	0.945	1.18	1.06	93.7	117	105
200		0.471	0.583	0.527	91.3	114	103
240		0.398	0.491	0.445	91.2	114	102
265		0.366	0.450	0.408	91.2	114	102

LED道路照明詳細図 S=1/10
E71272SAJ9/KCE10L (建電協形式: KCE100-2)



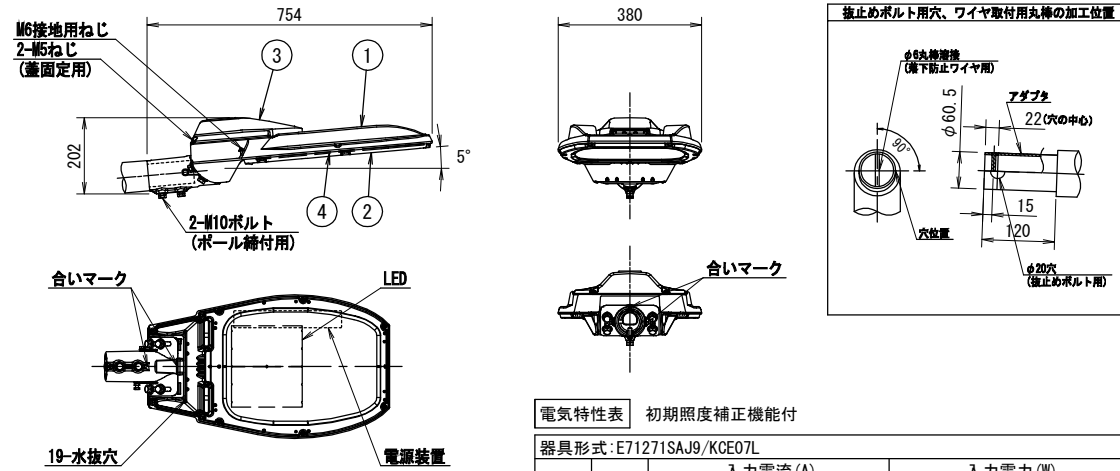
部番	部品名	材質・材厚	数	備考
1	本体	アルミ合金	1	焼付塗装
2	枠	アルミ合金	1	焼付塗装
3	蓋	アルミ合金	1	焼付塗装
4	前面ガラス	強化ガラス t4	1	透明

光色	5,000K (昼白色) 相当
定格光束	11,600lm
設計許容風速	60m/s
受任面積	正面方向: 0.049m ² 側面方向: 0.070m ²
適合ボルト	アダプタ部: φ60.5 (2B) 挿入寸法: 120
仕上色	グレイ (マンセルN7) 全艶

※落下防止ワイヤー付

電気特性表		初期照度補正機能付					
器具形式: E71272SAJ9/KCE10L							
入力電圧 (V)	周波数 (Hz)	入力電流 (A)			入力電力 (W)		
		点灯初期時 (最小時)	点灯6万時間経過時 (最大時)	点灯6万時間平均	点灯初期時 (最小時)	点灯6万時間経過時 (最大時)	点灯6万時間平均
100	50/60	0.640	0.806	0.723	63.6	80.2	71.9
200		0.318	0.395	0.357	61.8	77.3	69.6
240		0.270	0.333	0.302	61.6	77.0	69.3
265		0.248	0.306	0.277	61.7	76.9	69.3

LED道路照明詳細図 S=1/10
E71271SAJ9/KCE07L (建電協形式: KCE070-2)



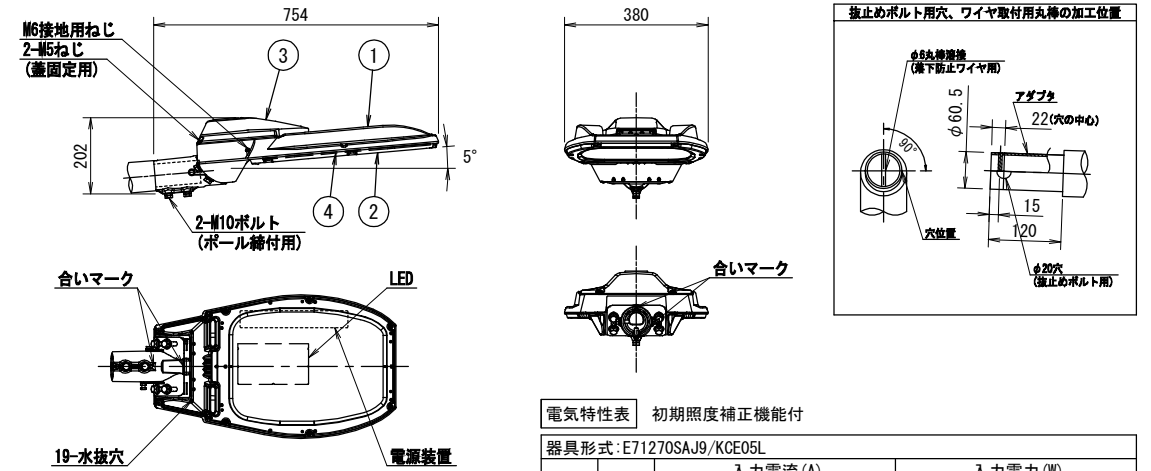
部番	部品名	材質・材厚	数	備考
1	本体	アルミ合金	1	焼付塗装
2	枠	アルミ合金	1	焼付塗装
3	蓋	アルミ合金	1	焼付塗装
4	前面ガラス	強化ガラス t4	1	透明

光色	5,000K (昼白色) 相当
定格光束	8,100lm
設計許容風速	60m/s
受任面積	正面方向: 0.049m ² 側面方向: 0.070m ²
適合ボルト	アダプタ部: φ60.5 (2B) 挿入寸法: 120
仕上色	グレイ (マンセルN7) 全艶

※落下防止ワイヤー付

電気特性表		初期照度補正機能付					
器具形式: E71271SAJ9/KCE07L							
入力電圧 (V)	周波数 (Hz)	入力電流 (A)			入力電力 (W)		
		点灯初期時 (最小時)	点灯6万時間経過時 (最大時)	点灯6万時間平均	点灯初期時 (最小時)	点灯6万時間経過時 (最大時)	点灯6万時間平均
100	50/60	0.452	0.563	0.508	44.8	55.9	50.4
200		0.227	0.279	0.253	43.9	54.4	49.2
240		0.192	0.235	0.214	43.7	54.3	49.0
265		0.176	0.216	0.196	43.5	54.2	48.9

LED道路照明詳細図 S=1/10
E71270SAJ9/KCE05L (建電協形式: KCE050-2)



部番	部品名	材質・材厚	数	備考
1	本体	アルミ合金	1	焼付塗装
2	枠	アルミ合金	1	焼付塗装
3	蓋	アルミ合金	1	焼付塗装
4	前面ガラス	強化ガラス t4	1	透明

光色	5,000K (昼白色) 相当
定格光束	6,700lm
設計許容風速	60m/s
受任面積	正面方向: 0.049m ² 側面方向: 0.070m ²
適合ボルト	アダプタ部: φ60.5 (2B) 挿入寸法: 120
仕上色	グレイ (マンセルN7) 全艶

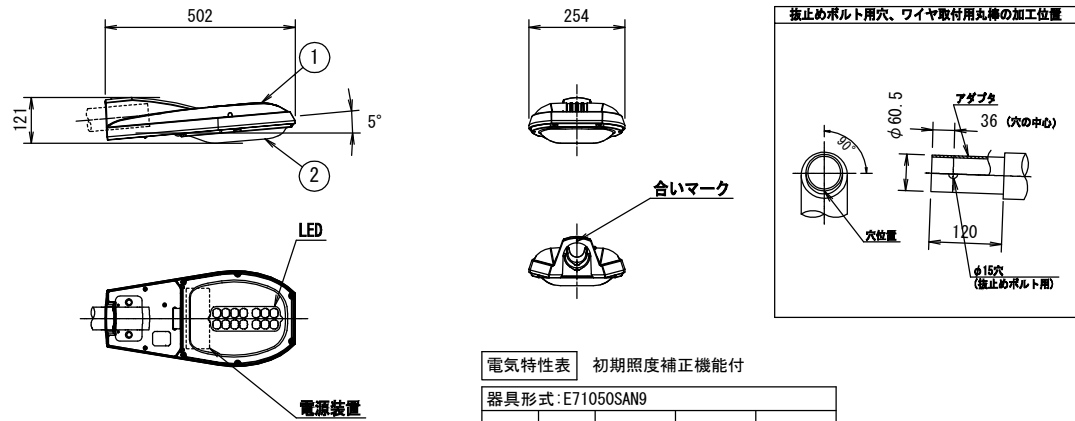
※落下防止ワイヤー付

電気特性表		初期照度補正機能付					
器具形式: E71270SAJ9/KCE05L							
入力電圧 (V)	周波数 (Hz)	入力電流 (A)			入力電力 (W)		
		点灯初期時 (最小時)	点灯6万時間経過時 (最大時)	点灯6万時間平均	点灯初期時 (最小時)	点灯6万時間経過時 (最大時)	点灯6万時間平均
100	50/60	0.366	0.459	0.413	36.3	45.6	41.0
200		0.183	0.226	0.205	35.5	44.2	39.9
240		0.154	0.190	0.172	35.4	44.0	39.7
265		0.142	0.174	0.158	35.3	44.0	39.7

図面番号	2 / 2	縮尺	図示
工種	道路附属物工事		
種別	照明器具姿図	番号	2 / 2
路線河川名	市道 宮浦1号線 外		
工事箇所	三原市宮浦二丁目 外		
三原市			

照明器具姿図 図示

LED道路照明詳細図 S=1/10
E71050SAN9 (建電協形式: KHE015)



電気特性表 初期照度補正機能付

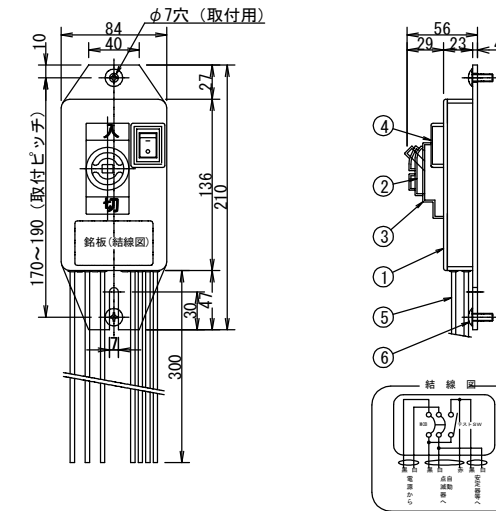
器具形式: E71050SAN9				
入力電圧 (V)	周波数 (Hz)	入力電力 (W)	入力電流 (A)	入力容量 (VA)
100	50 / 60	16.1	0.162	16.2
200		16.1	0.085	17.0
242		16.4	0.075	18.2

部番	部品名	材質・材厚	数	備考
1	本体	7アルミイカスト	1	ポリエステル塗装
2	グローブ	アクリル	1	透明

光色	5,000K (昼白色) 相当
定格光束	2,000lm
設計許容風速	60m/s
受圧面積	正面方向: 0.023m ² 側面方向: 0.046m ²
適合ポール	アダプタ部: φ60.5 (2B) 挿入寸法: 120
仕上色	グレー (マンセルN7) 全艶

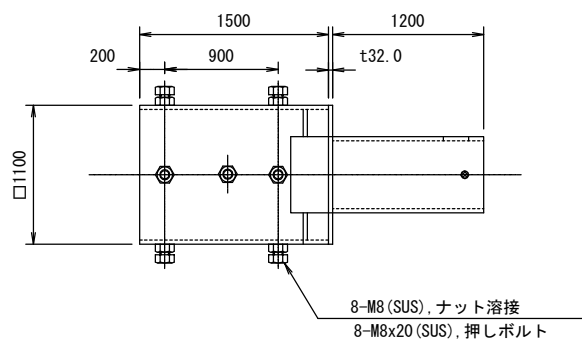
※落下防止ワイヤー付

ジョイントユニット S=1/3
EFMT68-15A

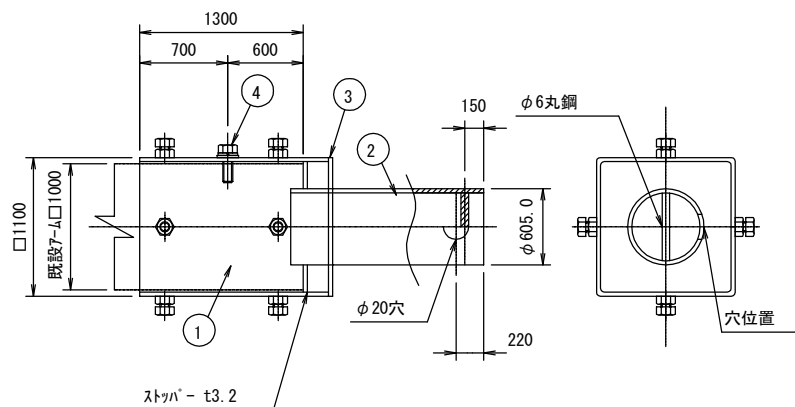


部番	部品名	材質	数	備考
6	十字穴付トラスネジ	ステンレス	2	M6×16 付属品
5	リード線	EM IE/F線	1式	φ1.6mm 器具外300mm
4	テストスイッチ		4	AC250V, 10A
3	ブレーカカバー	EPゴム	1	黒色
2	ブレーカ (配線用遮断器)		1	2P, 30AF, 15AT, 100/200V
1	本体	ABS樹脂	1	黒色

鋼管角変換アダプター S=1/3
□100x130L ⇒ φ60.5x120L



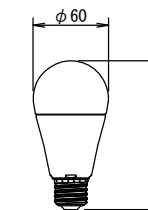
部番	部品名	材質	数	備考
6				
5				
4	六角ボルト	SUS	1	M8x30 (貫通用) W, SW付
3	プレート	SS400	1	t3.2
2	丸アダプター	STK400	1	φ60.5 x t3.2
1	角アダプター	SS400	1	□110 x t3.2



注記

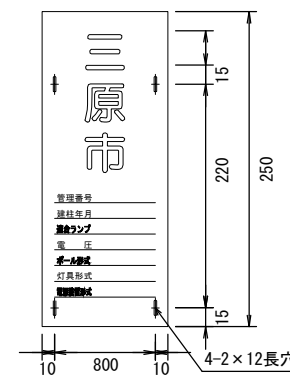
- ※1 現地アームに貫通用穴加工 (φ10) をお願いします。
- ※2 現地で既設ボールの寸法を確認するようにしてください。□100であれば適合可能です。

LED電球 S=1/3
LDA13N-G/Z100E/S/W



電球仕様
定格消費電力: 12.5W
全光束: 1520 lm

管理銘版 S=1/3



銘板仕様

- 材質: ステンレス0.3mm
- 表示: エッチング (腐食) 加工による凹字とし黒色焼付塗装を行う。
- 書体: 丸ゴシック体
- 仕上: 表面焼付クリアー塗装 (UV樹脂)
- 取付: ステンレスバンド止めとする

位置図

