

仕 様 書

三 原 市 建 設 部 災 害 復 旧 推 進 室

事 業 名	災害復旧事業	年 度	2	番 号	—
工 事 名	松井農地災害復旧工事(188)	工 事 箇 所	三原市大和町箱川		
入 札 年 月 日	午 前 令和 年 月 日 時 午 後	担 当 技 師			
入 札 指 名 業 者		印	入 札 指 名 業 者		印

仕 様 書

特記仕様書

第1章 総則

第1節 適用

- 1 本特記仕様書は、三原市大和町箱川 松井農地災害復旧工事（188）に適用する。
 - 2 本特記仕様書に記載のない事項については、次によるものとする。
 - ・土木工事共通仕様書（令和2年8月）広島版
 - ・農業土木共通仕様書（平成29年6月）広島県
- ※ 土木工事共通仕様書、農林土木共通仕様書は「広島県の調達情報」に掲載している。
<https://chotatsu.pref.hiroshima.lg.jp/>
- ・その他関連規格類

第2節 現場代理人の常駐義務の緩和

監督員等と携帯電話等で常に連絡がとれることに加え、次に掲げるいずれかの事由に該当する場合には、建設工事請負契約約款第10条第3項に規定する「現場代理人の工事現場における運営、取締り及び権限の行使に支障がなく、かつ、発注者との連絡体制が確保されると認められた場合」として取扱う。

- (1) 請負代金額が3,500万円（建築一式工事にあつては、7,000万円）未満
- (2) 契約締結後、現場事務所の設置、資機材の搬入又は仮設工事等が開始されるまでの期間
- (3) 建設工事請負契約約款第20条第1項又は第2項の規定により、工事の全部の施工を一時中止している期間
- (4) 橋梁、ポンプ、ゲート、エレベーター等の工場製作を含む工事であつて、工場製作のみが行われている期間
- (5) 前3号に掲げる期間のほか、工事現場において作業等が行われていない期間
- (6) その他、特に発注者が認めた期間

第3節 現場代理人等の兼務

受注者は、三原市が定める「現場代理人及び主任技術者の制度の変更について（令和2年1月6日）」により、現場における現場代理人又は技術者等との兼務を発注者に申請することができる。

<https://www.city.mihara.hiroshima.jp/uploaded/attachment/67063.pdf>

第2章 施工条件

第1節 用地

現場の復旧
原形復旧とする。

第2節 施工管理

受注者は、各施工箇所ごとに以下の項目を実施すること。

- (1) 起工測量の実施
 - 排土面積：施工箇所の面積を実測により確認すること。
 - 排土厚：レベル測量により、排土天端と田面天端を実測により確認すること。測定頻度は10a当り5箇所以上とする。
- (2) 施工中の確認
 - 排土量は、搬出車両台数等により管理すること。

第3節 建設副産物

1 建設発生土（搬出）（建設発生土リサイクルプラント，建設発生土受入地又は建設発生土受入地（一時たい積））

当該工事により発生する建設発生土は，公の関与する埋立地，建設発生土処分先一覧表に掲載されている建設発生土リサイクルプラント，建設発生土受入地，又は建設発生土受入地（一時たい積）のいずれかに搬出するものとする。

また，搬出先として，運搬費と受入費（平日の受入費用）の合計が最も経済的になる建設発生土リサイクルプラント，建設発生土受入地，又は建設発生土受入地（一時たい積）を見込んでいる。したがって，正当な理由がある場合を除き残土処分に要する費用（単価）は変更しない。

なお，工事発注後に明らかになったやむを得ない事情により，建設発生土処分先一覧表に掲載されている建設発生土リサイクルプラント，建設発生土受入地，又は建設発生土受入地（一時たい積）への搬出が困難となった場合は，発注者と受注者が協議するものとする。

2 産業廃棄物の場外保管

当該工事により発生する産業廃棄物を事業場の外（建設工事現場以外の場所）において300m²以上の面積で保管する場合には，保管場所を所管する都道府県知事又は政令市長に事前の届出を行うこと。また，届出事項を変更する場合は事前に変更届を，保管をやめたときは30日以内に廃止届を提出すること。

ただし，産業廃棄物処理業等の許可施設における保管は届出対象外とする。

3 産業廃棄物（搬出）

受注者は，流木等を現場外搬出する場合は，産業廃棄物処理計画書を提出し監督員の承諾を得た後に処理しなければならない。

産業廃棄物処理計画書には，次の関係書類を添付しなければならない。

産業廃棄物処理委託契約書（写）

処理業者の許可証（写）

積込・保管施設，中間処理施設，最終処分場までの運搬経路地図及び写真

受注者は，産業廃棄物管理票（マニフェスト）により，適正に処理されていることを確認するとともに，産業廃棄物処理状況のわかる写真とともに，施工管理資料として提出しなければならない。

また，受注者は平均的な大きさの流木の直径，長さを撮影し，施工管理資料として提出しなければならない。

第4節 その他

1 工事中機資材の仮置き

受注者が責任を持って確保すること。

2 工事保険等

受注者は，本工事において第三者に与えた損害を補填する保険又はその他必要にする建設工事に関連する保険等に加入しなければならない。また，加入した保険等については，保険証券の写し（保険以外の場合はそれに代わるもの）を監督員に提出すること。

なお，加入に必要な保険料等は，設計で現場管理費に見込んでいる。

3 法定外の労災保険の付保

(1) 受注者は，本工事に従事する者の業務上の負傷等に対する補償に必要な金額を担保するための保険契約（以下「法定外の労災保険」という。）を付保しなければならない。

(2) 受注者は，建設工事請負契約約款第54条に基づき，法定外の労災保険契約を締結したときは，その証券またはこれに代わるものを速やかに監督員に提示しなければならない。

(3) 法定外の労災保険は，政府の労働災害補償保険とは別に上乘せ給付等を行うことを目的とするものであり，（公財）建設業福祉共済団，（一社）建設業労災互助会，全日本火災共済協同組合連合会，（一社）全国労働保険事務組合連合会又は保険会社との間で，労働者災害補償保険法に基づいて契約を締結しているものとする。

第3章 その他

本特記仕様書及び設計図書に明示していない事項または、その内容に疑義が生じた場合は、監督員の指示を受けること。

工事数量総括表

費目・工種明細など	規格1・規格2	単 位	数量(前回)	数量(今回)	備 考
本工事費					
災害復旧工事(A箇所)		式		1	レベル1
土工		式		1	レベル2
掘削工		式		1	レベル3
土砂掘削	土砂	m ³		7	レベル4
盛土工		m ³		9	レベル3
盛土	土砂	式		1	レベル4
残土処理工		式		1	レベル3
残土処理		式		1	レベル4
法面工		式		1	レベル2
暗渠排水工		式		1	レベル3
集水渠		m		2.7	レベル4
付帯工		式		1	レベル3
田面排水口		箇所		1	レベル4
畦畔復旧工		式		1	レベル2
畦畔復旧工		式		1	レベル3
畦畔復旧		m		6.0	レベル4
石・ブロック積工		式		1	レベル2

工事数量総括表

費目・工種明細など	規格1・規格2	単 位	数量(前回)	数量(今回)	備 考
作業土工		式		1	レベル3
整形仕上げ工		式		1	レベル3
法面荒仕上(掘削部)	レキ質土,砂及び砂質土,粘性土	m ²		7	レベル4
コンクリートブロック工		式		1	レベル3
コンクリートブロック基礎	18N-8-40BB	m		6	レベル4
コンクリートブロック積み	間知ブロック150kg/個未満 裏面0.00	m ²		10	レベル4
裏込材	RC-40	m ³		4	レベル4
すりつけ工		式		1	レベル3
石積	練積 現場発生材	m ²		4	レベル4
小運搬工		式		1	レベル2
小運搬工		式		1	レベル3
災害復旧工事(B箇所)		式		1	レベル1
土工		式		1	レベル2
掘削工		式		1	レベル3
土砂掘削	土砂	m ³		9	レベル4
盛土工		m ³		14	レベル3
盛土	土砂	式		1	レベル4
畦畔復旧工		式		1	レベル2

工事数量総括表

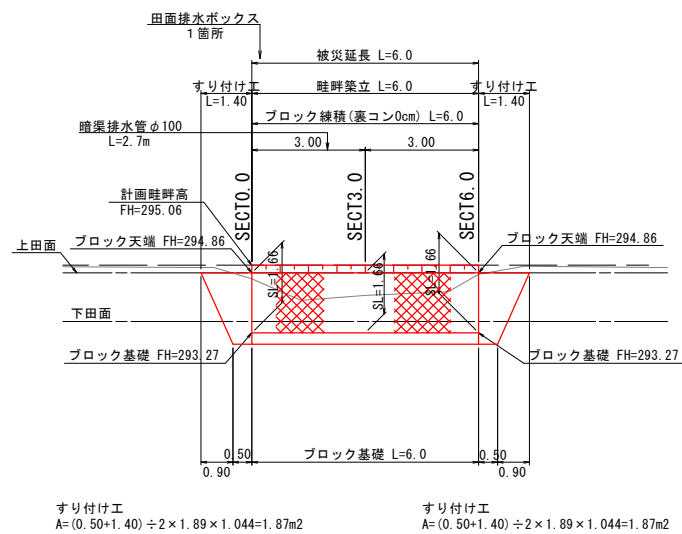
費目・工種明細など	規格1・規格2	単 位	数量(前回)	数量(今回)	備 考
畦畔復旧工		式		1	レベル3
畦畔復旧		m		7.0	レベル4
石・ブロック積工		式		1	レベル2
作業土工		式		1	レベル3
整形仕上げ工		式		1	レベル3
法面荒仕上(掘削部)	レキ質土,砂及び砂質土,粘性土	m ²		7	レベル4
コンクリートブロック工		式		1	レベル3
コンクリートブロック基礎	18N-8-40BB	m		7	レベル4
コンクリートブロック積み	間知ブロック150kg/個未満 裏370.00	m ²		10	レベル4
裏込材	RC-40	m ³		4	レベル4
すりつけ工		式		1	レベル3
石積	練積 現場発生材	m ²		4	レベル4
小運搬工		式		1	レベル2
小運搬工		式		1	レベル3
直接工事費					
共通仮設費率分額					
共通仮設費計					
純工事費					

計画平面図 S=1:500



※地図の出典元：国土地理院

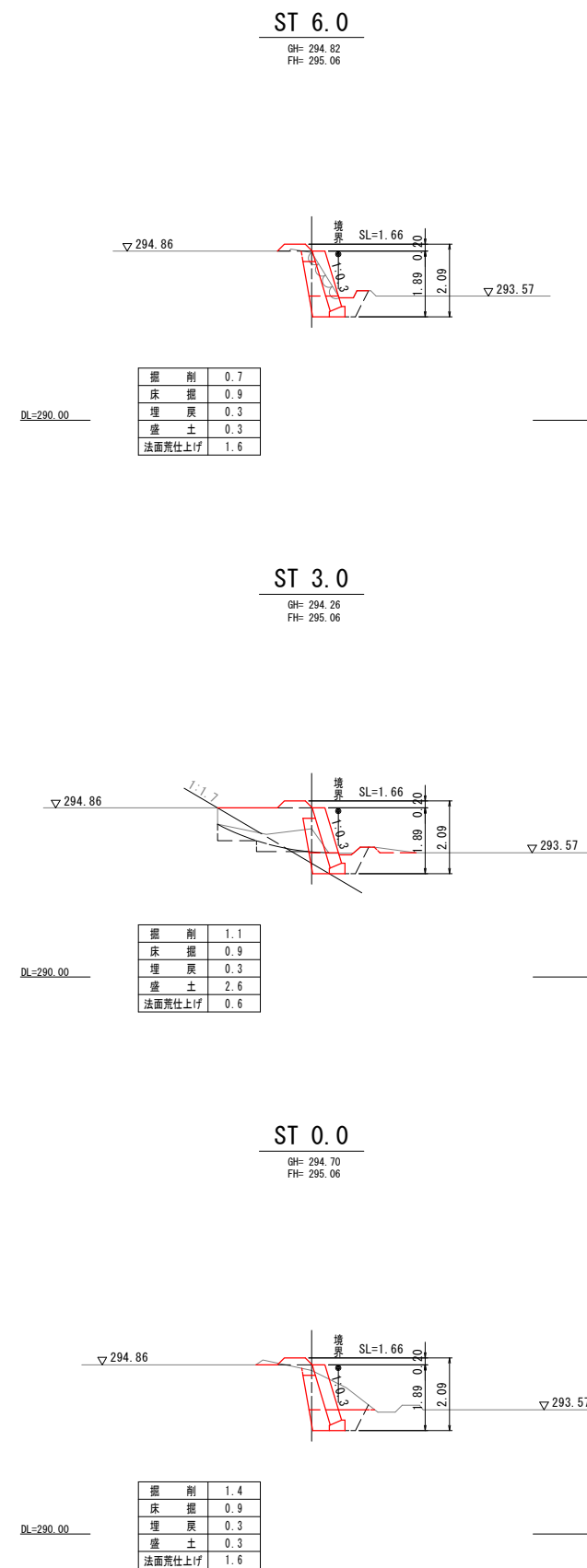
展開図 S=1:100



面積 (CADによる) (m²)

1	988.96
2	988.96
3	988.96
平均面積	988.96

計画横断面図 S=1:100



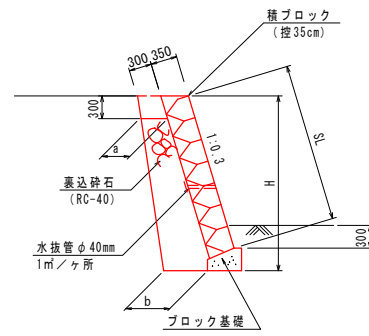
小運搬なし	
図面の名称	図面番号
平成30年7月豪雨災害(7/5~7/7) 大和町 松井農地(田) 復旧計画図	1/4
測量	平成 年 月 日 終了
設計	
製原図	
図複写	

※この図面は50%に縮小してある。

構造図

ブロック練積

縮尺=1:50

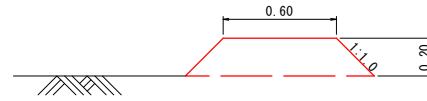


数量表

測点	表込砕石	a	b
SECT0.0	0.70	0.35	0.48
SECT3.0	0.70	0.35	0.48
SECT6.0	0.70	0.35	0.48

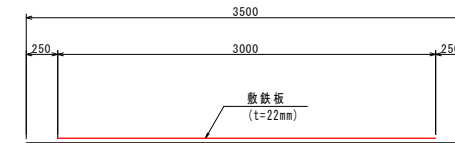
畦畔築立

縮尺=1:20



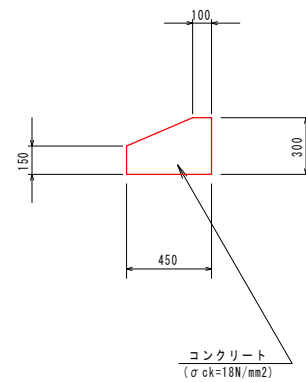
仮設道路 (敷鉄板)

縮尺=1:30



ブロック基礎

縮尺=1:20



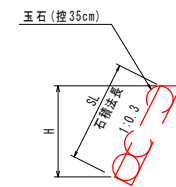
数量表

コンクリート	m3	1.09
型枠	m2	4.50

10m当り

すり付け工

縮尺=1:50



小運搬なし

図面の名称	図面番号
平成30年7月豪雨災害 (7/5~7/7) 大和町 松井農地 (田) 復旧計画図	2 / 4
測量	平成 年 月 日終了
設計	
製原図	
図複写	

※この図面は50%に縮尺してある。

B箇所

計画平面図 S=1:500



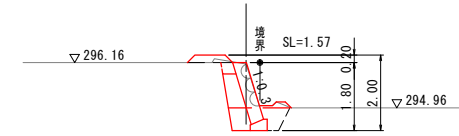
面積 (CADによる) (m2)

1	551.61
2	551.61
3	551.61
平均面積	551.61

計画横断面図 S=1:100

ST 6.5

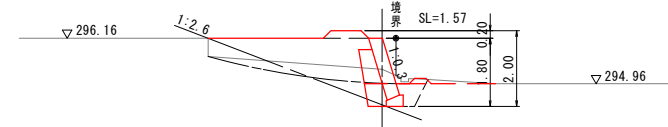
GH= 296.12
FH= 296.36



掘削	1.0
床掘	0.9
埋戻	0.4
盛土	0.3
法面荒仕上げ	1.5

ST 4.0

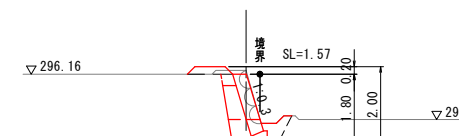
GH= 295.34
FH= 296.36



掘削	1.6
床掘	0.9
埋戻	0.4
盛土	3.9
法面荒仕上げ	0.6

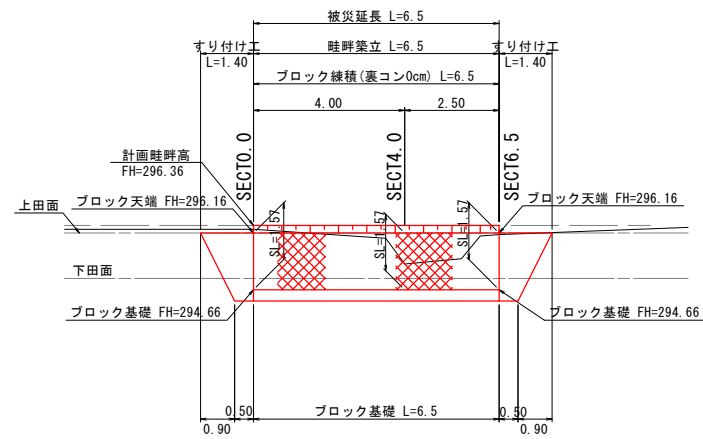
ST 0.0

GH= 296.26
FH= 296.36



掘削	1.0
床掘	0.8
埋戻	0.3
盛土	0.3
法面荒仕上げ	1.5

展開図 S=1:100



すり付け工
A=(0.50+1.40)÷2×1.80×1.044=1.79m²

すり付け工
A=(0.50+1.40)÷2×1.80×1.044=1.79m²

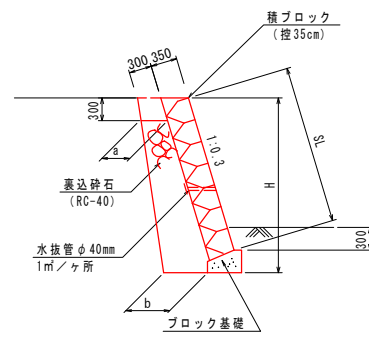
小運搬 L=97.0m	
図面の名称	図面番号
平成30年7月豪雨災害(7/5~7/7) 大和町 松井農地(田) 復旧計画図	3/4
測量	平成 年 月 日終了
設計	
製原図	
図複写	

※この図面は50%に縮小してある。

構造図

ブロック練積

縮尺=1:50

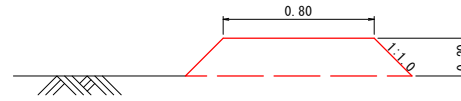


数量表

測点	表込砕石	a	b
SECT0.0	0.66	0.35	0.48
SECT4.0	0.66	0.35	0.48
SECT6.5	0.66	0.35	0.48

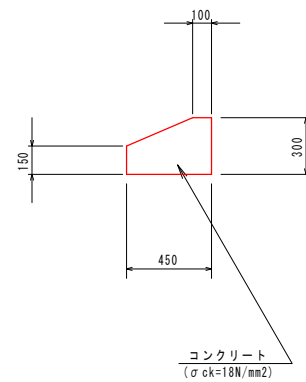
畦畔築立

縮尺=1:20



ブロック基礎

縮尺=1:20



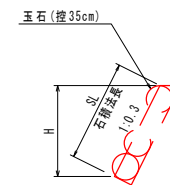
数量表

コンクリート	m3	1.09
型枠	m2	4.50

10m当り

すり付け工

縮尺=1:50



小運搬 L=97.0m

図面の名称	図面番号
平成30年7月豪雨災害(7/5~7/7) 大和町 松井農地(田) 復旧計画図	4/4
測量	平成 年 月 日終了
設計	
製原図	
図複写	

※この図面は50%に縮尺してある。

参考資料

(松井農地災害復旧工事(188))

総括情報表

変更回数 適用単価地区 単価適用日 諸経費体系	0 48 三原市(大和) 00-02.08.01(0) 9 公共(011015~)		
諸経費工種 工事費端数区分 週休補正区分 施工地域・工事場所区分 契約保証費区分 前払支出割合区分 軽油区分 復興補正区分 ICT補正区分	当世代 01 ほ場整備工事 01 千円未満切捨 00 補正なし 05 中山間地域 03 計上しない 00 補正なし 00 一般軽油使用 00 補正なし 00 補正なし	前世代	

本工事費

内訳表

本工事費	費目・工種・施工名称など	数 量	単 位	単 価	金 額	備 考
	災害復旧工事（A箇所）					レベル1
	土工	1	式			レベル2
	掘削工	1	式			レベル3
	土砂掘削 土砂	1	式			レベル4
	掘削 土砂 上記以外(小規模) 標準以外	7	m3			00
	盛土工	7	m3			単第 0 -0001号表 レベル3
	盛土 土砂	1	式			レベル4
	機械併用盛土(小規模土工)	9	m3			00
		9	m3			単第 0 -0002号表

本工事費

内訳表

費目・工種・施工名称など	数	量	単 位	単 価	金 額	備 考
残土処理工						レベル3
	1		式			
残土処理						レベル4
	1		m3			
土砂等運搬 小規模 土砂(岩塊・玉石混り土含む) DID区間無し 距離9.0km以下(7.0km超)						00
	1		m3			単第 0 -0005号表
処分費対象額調整(直接工事費計上分) 「処分費等」の取扱いによる						
建設発生土受入費 土砂						00
	1		m3			
法面工						レベル2
	1		式			
暗渠排水工						レベル3
	1		式			
集水渠						レベル4
	2.7		m			
硬質塩化ビニル管据付工 100mm						00
水道事業実務必携						単第 0 -0006号表
	2.7		m			

本工事費

内訳表

費目・工種・施工名称など	数	量	単 位	単 価	金 額	備 考
付帯工						レベル3
田面排水口	1		式			レベル4
排水ボックス布設 手間のみ	1		箇所			00
畦畔復旧工	1		箇所			単第 0 -0007号表 レベル2
畦畔復旧工	1		式			レベル3
畦畔復旧	1		式			レベル4
畦畔復旧工 天端幅0.20m~0.50m程度	6.0		m			00
石・ブロック積工	6.0		m			単第 0 -0015号表 レベル2
作業土工	1		式			レベル3
	1		式			

本工事費

内訳表

費目・工種・施工名称など	数	量	単	位	単	価	金	額	備	考
床掘									レベル4	
	5			m3						
床掘り 土砂 上記以外(小規模)									00	
	5			m3					単第 0 -0008号表	
埋戻									レベル4	
	2			m3						
機械併用埋戻(小規模土工)									00	
	2			m3					単第 0 -0017号表	
整形仕上げ工									レベル3	
	1			式						
法面荒仕上(掘削部) レキ質土,砂及び砂質土,粘性土									レベル4	
	7			m ²						
人力荒仕上げ(整形工) 土砂									00	
	7			m2					単第 0 -0018号表	
コンクリートブロック工									レベル3	
	1			式						
コンクリートブロック基礎 18N-8-40BB									レベル4	
	6			m						

本工事費

内訳表

費目・工種・施工名称など	数	量	単	位	単	価	金	額	備	考
ブロック基礎工 A300 - B450 (盛土用)	6		m						00	
コンクリートブロック積み 間知ブロック150kg/個未満 裏工0.00	10		m ²						単第 0 -0019号表 レベル4	
コンクリートブロック積工	10		m ²						00	
裏込材 RC-40	4		m ³						単第 0 -0022号表 レベル4	
裏込工 (ブロック積・ブロック張) ブロック積み 再生クラッシャーラン (RC - 40)	4		m ³						00	
すりつけ工	1		式						単第 0 -0023号表 レベル3	
石積 練積 現場発生材	4		m ²						レベル4	
石積工 (現場発生材)	4		m ²						00	
小運搬工	1		式						単第 0 -0024号表 レベル2	

本工事費

内訳表

費目・工種・施工名称など	数	量	単	位	単	価	金	額	備	考
小運搬工									レベル3	
	1			式						
小運搬工									レベル4	
	1			式						
機械小運搬（土砂類、生コン） 砂・砂利・栗石 100m未満									00	
	4			m3					単第 0 -0026号表	
機械小運搬（土砂類、生コン） コンクリート 100m未満									00	
	1			m3					単第 0 -0028号表	
機械小運搬（二次製品、管類、セメント類） コンクリート二次製品 100m未満									00	
	8			ton					単第 0 -0013号表	
災害復旧工事（B箇所）									レベル1	
	1			式						
土工									レベル2	
	1			式						
掘削工									レベル3	
	1			式						
土砂掘削 土砂									レベル4	
	9			m3						

本工事費

内訳表

費目・工種・施工名称など	数	量	単	位	単	価	金	額	備	考
掘削 土砂 上記以外(小規模) 標準以外	9		m3						00	
盛土工									単第 0 -0001号表	レベル3
盛土 土砂	1			式						レベル4
機械併用盛土(小規模土工)	14		m3						00	
購入土砂(ほぐし) 設計CBR20以上	14		m3						単第 0 -0002号表	00
畦畔復旧工	4		m3							レベル2
畦畔復旧工	1			式						レベル3
畦畔復旧	1			式						レベル4
畦畔復旧工 天端幅0.20m~0.50m程度	7.0		m							00
	7.0		m						単第 0 -0015号表	

本工事費

内訳表

費目・工種・施工名称など	数	量	単 位	単 価	金 額	備 考
石・ブロック積工						レベル2
	1		式			
作業土工						レベル3
	1		式			
床掘						レベル4
	6		m3			
床掘り 土砂 上記以外(小規模)						00
	6		m3			単第 0 -0008号表
埋戻						レベル4
	2		m3			
機械併用埋戻(小規模土工)						00
	2		m3			単第 0 -0017号表
整形仕上げ工						レベル3
	1		式			
法面荒仕上(掘削部) レキ質土,砂及び砂質土,粘性土						レベル4
	7		m ²			
人力荒仕上げ(整形工) 土砂						00
	7		m2			単第 0 -0018号表

本工事費

内訳表

費目・工種・施工名称など	数	量	単	位	単	価	金	額	備	考
コンクリートブロック工									レベル3	
1				式						
コンクリートブロック基礎 18N-8-40BB									レベル4	
7				m						
ブロック基礎工 A300 - B450 (盛土用)									00	
7				m					単第 0 -0019号表	
コンクリートブロック積み 間知ブロック150kg/個未満 裏工0.00									レベル4	
10				m ²						
コンクリートブロック積工									00	
10				m ²					単第 0 -0022号表	
裏込材 RC-40									レベル4	
4				m ³						
裏込工(ブロック積・ブロック張) ブロック積み 再生クラッシャーラン(RC-40)									00	
4				m ³					単第 0 -0023号表	
すりつけ工									レベル3	
1				式						
石積 練積 現場発生材									レベル4	
4				m ²						

本工事費

内訳表

費目・工種・施工名称など	数	量	単 位	単 価	金 額	備 考
共通仮設費計						
純工事費						
現場管理費						
工事原価						
一般管理費率分						
一般管理費計						
工事価格計						
消費税相当額計						
請負工事費計						

施工単価表

掘削

SPK19040001

単第 0 -0001号表

土砂 上記以外(小規模)

標準以外

1

m3 当り

機械構成比: 24.57% 労務構成比:

67.61%

材料構成比: 7.82%

市場単価構成比: 0.00%

標準単価:

2,249.8000

代表機劣材規格(積算地区)	構成比	単価(積算地区)	代表機劣材規格(東京地区)	単価(東京地区)	備考
小型バックホウ(クローラ型) 標準型・排2 山積0.13/平積0.10m3	24.57%		小型バックホウ(クローラ型) 標準型・排2 山積0.13/平積0.10m3		MTPC00077 MTPT00077
運転手(特殊)	67.61%		運転手(特殊)		RTPC00006 RTPT00006
軽油 パトロール給油,2~4KL積載車給油	7.82%		軽油1.2号パトロール給油		TTPC00013 TTPT00013
積算単価			積算単価		EP001
A=1 土砂 F=8 標準以外			B=5 上記以外(小規模)		

施工単価表

機械投入(バックホウ)

SPK19040007

単第 0 -0003号表

土砂

小規模(標準以外)

1

m3 当り

機械構成比: 24.57% 労務構成比:

67.61%

材料構成比: 7.82%

市場単価構成比: 0.00%

標準単価:

1,534.7000

代表機劣材規格(積算地区)	構成比	単価(積算地区)	代表機劣材規格(東京地区)	単価(東京地区)	備考
小型バックホウ(クローラ型) 標準型・排2 山積0.13/平積0.10m3	24.57%		小型バックホウ(クローラ型) 標準型・排2 山積0.13/平積0.10m3		MTPC00077 MTPT00077
運転手(特殊)	67.61%		運転手(特殊)		RTPC00006 RTPT00006
軽油 パトロール給油,2~4KL積載車給油	7.82%		軽油1.2号パトロール給油		TTPC00013 TTPT00013
積算単価			積算単価		EP001
A=1 土砂			B=5 小規模(標準以外)		

施工単価表

土砂等運搬

SPK19040002

単第 0 -0005号表

小規模 土砂(岩塊・玉石混り土含む)

DID区間無し 距離9.0km以下(7.0km超)

1

m3 当り

機械構成比: 20.75% 労務構成比:

69.90% 材料構成比: 9.35%

市場単価構成比: 0.00%

標準単価:

4,056.5000

代表機劣材規格(積算地区)	構成比	単価(積算地区)	代表機劣材規格(東京地区)	単価(東京地区)	備考
ダンプトラック[オンロード・ディーゼル] 2t積級 (タイヤ損耗費及び補修費(良好)を含む)	20.75%		ダンプトラック[オンロード・ディーゼル] 2t積級 (タイヤ損耗費及び補修費(良好)を含む)		MTPC00016T1 MTPT00016T1
運転手(一般)	69.90%		運転手(一般)		RTPC00007 RTPT00007
軽油 パトロール給油,2~4KL積載車給油	9.35%		軽油1.2号パトロール給油		TTPC00013 TTPT00013
積算単価			積算単価		EP001
A=2 小規模 C=1 土砂(岩塊・玉石混り土含む) F=39 距離9.0km以下(7.0km超)			B=6 バックホウ山積0.13m3(平積0.1m3) D=1 DID区間無し		

施工単価表

排水ボックス布設
手間のみ

単第 0 -0007号表

10 箇所 当り
考

名称・規格など	数量	単位	単価	金額	備考
床掘り 土砂 上記以外(小規模)	0.9	m3			単第 0-0008号表
基面整正	1	m2			単第 0-0009号表
土木一般世話役	0.1	人			
特殊作業員	0.1	人			
普通作業員	0.2	人			
機械併用埋戻(一般)	0.8	m3			単第 0-0010号表
機械小運搬(二次製品、管類、セメント類) コンクリート二次製品 100m未満	0.51	ton			単第 0-0013号表
諸雑費	1	式			
合計	10	箇所			
単位当り	1	箇所			

施工単価表

床掘り

SPK19040015

単第 0 -0008号表

土砂 上記以外(小規模)

1

m3 当り

機械構成比: 23.22% 労務構成比: 69.53%

材料構成比: 7.25%

市場単価構成比: 0.00%

標準単価:

1,898.2000

代表機労材規格(積算地区)	構成比	単価(積算地区)	代表機労材規格(東京地区)	単価(東京地区)	備考
バックホウ(クローラ型) 後方超小旋回型・排2 山積0.28/平積0.2m3	23.22%		バックホウ(クローラ型) 後方超小旋回型・排2 山積0.28/平積0.2m3		MTPC00083 MTPT00083
運転手(特殊)	37.61%		運転手(特殊)		RTPC00006 RTPT00006
普通作業員	31.92%		普通作業員		RTPC00002 RTPT00002
軽油 パトロール給油,2~4KL積載車給油	7.25%		軽油1.2号パトロール給油		TTPC00013 TTPT00013
積算単価			積算単価		EP001
A=1 土砂 E=1 全ての費用			B=5 上記以外(小規模)		

施工単価表

コンクリート

SPK19040150

単第 0 -0020号表

小型構造物 18-8-40BB

人力打設

1

m3 当り

機械構成比: 0.00%

労務構成比:

44.60%

材料構成比:

55.40%

市場単価構成比:

0.00%

標準単価:

26,609.0000

代表機材規格(積算地区)	構成比	単価(積算地区)	代表機材規格(東京地区)	単価(東京地区)	備考
普通作業員	25.35%		普通作業員		RTPC00002 RTPT00002
特殊作業員	8.71%		特殊作業員		RTPC00001 RTPT00001
土木一般世話役	8.27%		土木一般世話役		RTPC00009 RTPT00009
その他(労務)			その他(労務)		ER009
レディーミクストコンクリート指定品 呼び強度18,スランプ8,粗骨材40 W/C(60%),種別(高炉)	55.40%		生コンクリート 高炉 24-12-25(20) W/C 55%		TTPCD0010 TTPT00343
積算単価			積算単価		E9999
A=2 小型構造物 C=2 18-8-40BB H=2 現場内小運搬無し K=1 全ての費用			B=3 人力打設 F=2 一般養生 J=1 -		

施工単価表

型枠

SPK19040152

単第 0 -0021号表

一般型枠

小型構造物

1

m2 当り

機械構成比: 0.00%

労務構成比: 100.00%

材料構成比: 0.00%

市場単価構成比: 0.00%

標準単価:

7,449.4000

代表機材規格(積算地区)	構成比	単価(積算地区)	代表機材規格(東京地区)	単価(東京地区)	備考
型わく工	45.50%		型わく工		RTPC00010 RTPT00010
普通作業員	30.09%		普通作業員		RTPC00002 RTPT00002
土木一般世話役	11.37%		土木一般世話役		RTPC00009 RTPT00009
その他(労務)			その他(労務)		ER009
積算単価			積算単価		EP001
A=1 C=1 一般型枠 全ての費用			B=2 小型構造物		

石積工（現場発生材）

施工単価表

単第 0 -0024号表

頁0 -0036

10 m² 当り

名称・規格など	数量	単位	単価	金額	備考
土木一般世話役	0.54	人			
石工	0.86	人			
普通作業員	1.0	人			
機-28_バックホウ運転(賃料) クレーン付2.9t吊 山積0.45m ³ 排対1次	0.65	日			単第 0-0025号表
特殊作業員	0.15	人			
普通作業員	0.21	人			
レディーミクストコンクリート指定品 呼び強度18,スランプ8,粗骨材40 W/C(60%),種別(高炉)	1.37	m ³			
雑材料	12	%			
諸雑費	1	式			
合計	10	m ²			
単位当り	1	m ²			

数量計算書

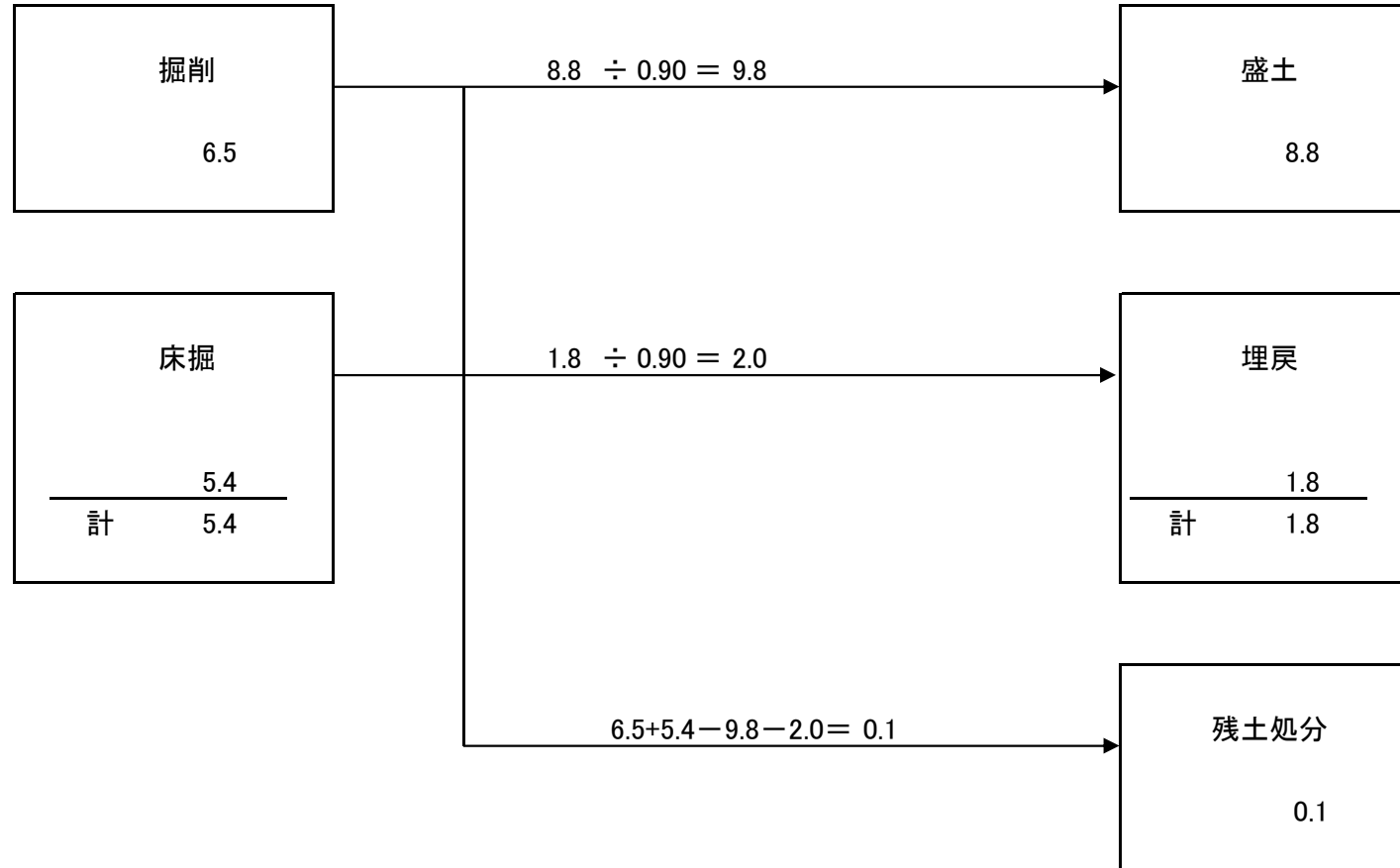
(松井農地災害復旧工事(188))

松井農地 (A箇所)

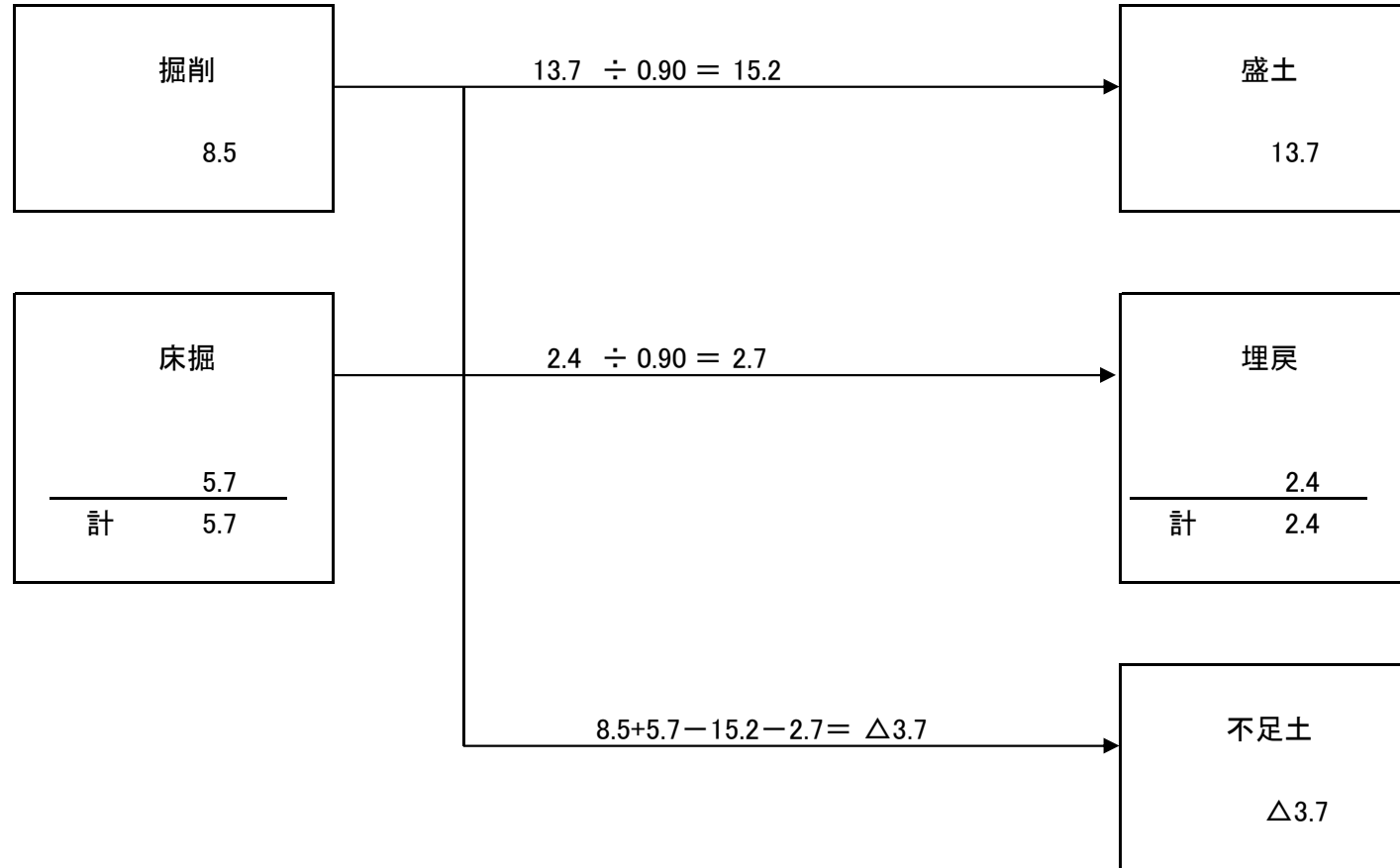
数量総括表

工種	種別	細別	規格	数量	単位	備考
土工						
	掘削	土砂	バックホウ0.13m ³ 級	6.5	m ³	
	盛土	砂質土	機械併用	8.8	m ³	
	残土運搬	土砂	2tダンプトラック	0.1	m ³	
	建設発生土処分	土砂	受入費	0.1	m ³	
法面工						
	暗渠排水		Vuφ100	2.7	m	
	田面排水ボックス	手間のみ		1.0	箇所	
畦畔復旧工						
	畦畔			6.0	m	
ブロック積工						
	床掘	土砂		5.4	m ³	
	埋戻	砂質土		1.8	m ³	
	法面荒仕上げ	掘削部		6.6	m ²	
	コンクリート	ブロック基礎	A300-B450	6.0	m	0.7m ³
	型枠	ブロック基礎	小型	6.0	m	2.7m ²
	ブロック積		控え35cm 裏コン0cm	10.2	m ²	
	裏込材		RC-40	4.2	m ³	
	石積	すりつけ	現場発生材	3.7	m ²	
小運搬工						
	土砂類		0.2+4.2	4.4	m ³	残土 裏込碎石
	コンクリート		1.09×0.6	0.7	m ³	ブロック基礎
	コンクリート二次製品		10.2×0.35×2.35	8.4	t	ブロック積

土量配分表



土量配分表



位置図



この図は、国土地理院図を使用している。