

工 事 番 号	部 長 室 長 室長補佐 係 長 検算者 設計者					
	道路災害復旧工事（長谷里道）					
	設計年度	令和2年度				
	施工月日	令和	年	月	日	
	施工方法	請 負				
工事期間						
工 事 概 要			起 工 理 由			
土工延長 8.5 m 土工 吹付法砕工 ブロック積工 水路工			一式 A=60m ² A=16m ² L=9 m			



災害復旧事業
三原市長谷一丁目

特記仕様書

第1章 総則

第1節 適用

- 1 本特記仕様書は、三原市長谷一丁目 道路災害復旧工事（長谷里道）に適用する。
- 2 本特記仕様書に記載のない事項については、次によるものとする。
 - ・土木工事共通仕様書 令和2年8月 広島県

※土木工事共通仕様書は「広島県の調達情報」に掲載している。(https://chotatsu.pref.hiroshima.lg.jp/)

・その他関連規格類

第2節 情報共有システム

- 1 本工事は、受発注者間の情報を電子的に交換・共有することにより、業務の効率化を図る情報共有システムの対象である。なお、運用にあたっては「広島県工事中情報共有システム運用ガイドライン」（以下「ガイドライン」という。）に基づき実施すること。
- 2 本工事で使用する情報共有システムは次とする。
 - 広島県工事中情報共有システム

<https://chotatsu.pref.hiroshima.lg.jp/asp/index.html>

- 3 監督員及び受注者が使用する情報共有サービスのサービスマスター（以下「サービスマスター」という。）との契約は、受注者が行い、利用料を支払うものとする。
- 4 なお、工事完成時については、提出する必要がある工事成果品を電子納品すること。また、試行期間中は工事検査を紙媒体で受検することから、受注者は、工事成果品1部を紙媒体により提出すること。
- 5 受注者は、監督員及びサービスマスターから技術上の問題点を把握、利用にあたっての評価を行うためアンケート等を求められた場合、協力しななければならない。

第2章 施工条件

第1節 用地

- 1 原形復旧とする。

- 第2節 施工時間（施工に際しては地元調整を十分に行ったうえで作業を進めること。）

1 施工時間 8:00～17:00 (作業可能時間)

第3節 安全対策

1 保安施設

工事標示板 現道工事における保安施設のうち、「工事標示板」の標準様式については、土木工事共通仕様書のとおりとすること。
工事情報看板等 路上工事に関する情報を歩行者や工事現場周辺の住民に周知するため、工事情報看板及び工事説明看板を設置すること。標準様式は土木工事共通仕様書のとおりとすること。

第4節 工事用道路

1 一般道路

使用期間 工事施工期間
使用時間 8時～17時

工事中・後の処置 随時 清掃、 工事後 舗装欠損部補修 (工事前・後の写真により監督員と協議すること。)

第5節 その他

1 工事中機資材の仮置き

受注者が責任を持って確保すること。

第3章 設計金額

第1節 排出ガス対策型建設機械の使用促進

土木工事共通仕様書 (令和2年8月 広島県)『1-1-31 環境対策』で使用を義務付けている排出ガス対策型建設機械においては、排出ガス対策型 (第2次基準値) 以上の建設機械の使用に努めること。

なお、使用する排出ガス対策型建設機械について、基準値による設計変更は行わない。

第4章 工事保険等

1 工事保険等

受注者は、本工事において第三者に与えた損害を補填する保険又はその他必要とする建設工事に関連する保険等に加入しなければならぬ。また、加入した保険等については、保険証券の写し (保険以外の場合はそれに代わるもの) を監督員に提出すること。なお、加入に必要な保険料等は、設計で現場管理費に見込んでいる。

2 法定外の労災保険の付保

(1) 受注者は、本工事に従事する者の業務上の負傷等に対する補償に必要な金額を担保するための保険契約 (以下「法定外の労災保険」という。) を付保しなければならない。

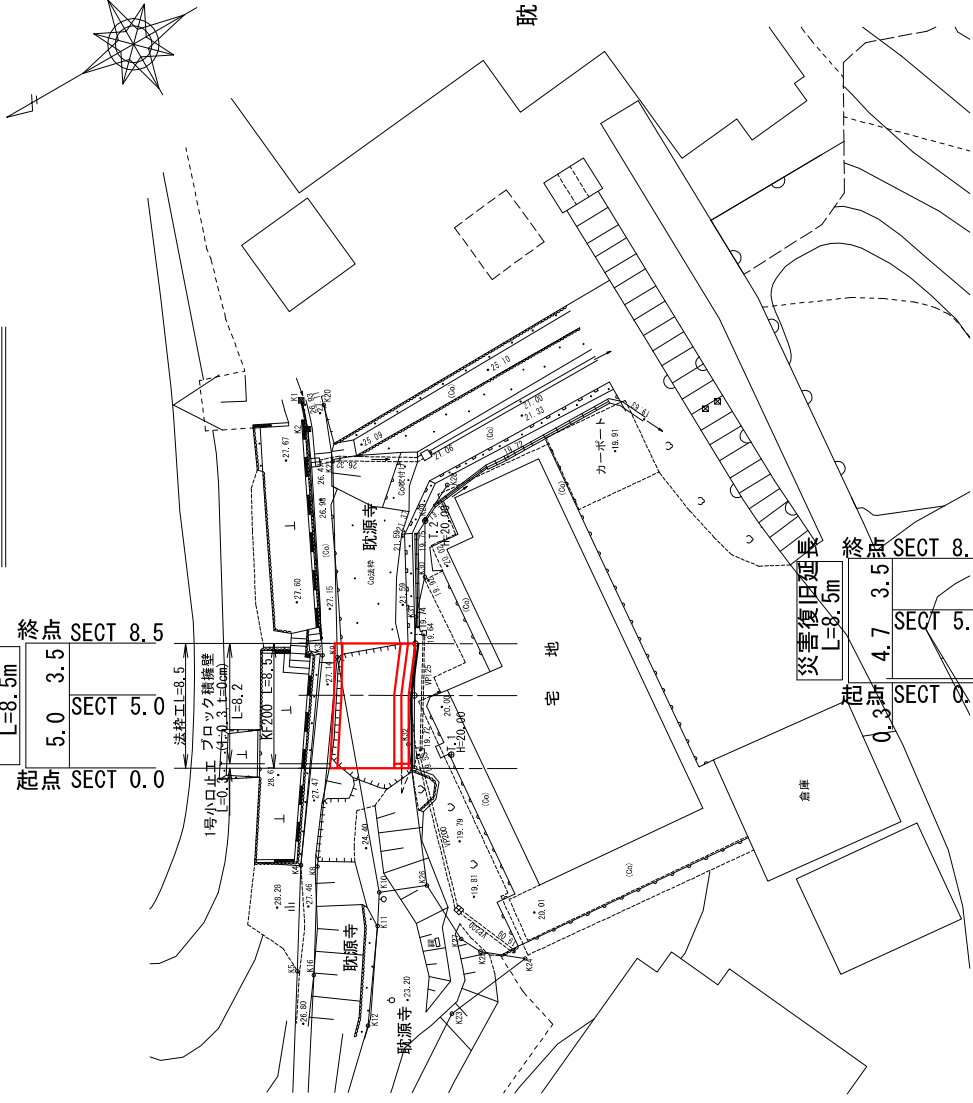
- (2) 受注者は、建設工事請負契約約款第54条に基づき、法定外の労災保険契約を締結したときは、その証券またはこれに代わるものを速やかに監督員に提示しなければならぬ。
- (3) 法定外の労災保険は、政府の労働災害補償保険とは別に上乗せ給付等を行うことを目的とするものであり、(公財)建設業福祉共済団、(一社)建設業労災互助会、全日本火災共済協同組合連合会、(一社)全国労働保険事務組合又は保険会社との間で、労働者災害補償保険法に基づいて契約を締結しているものとする。

第5章 その他

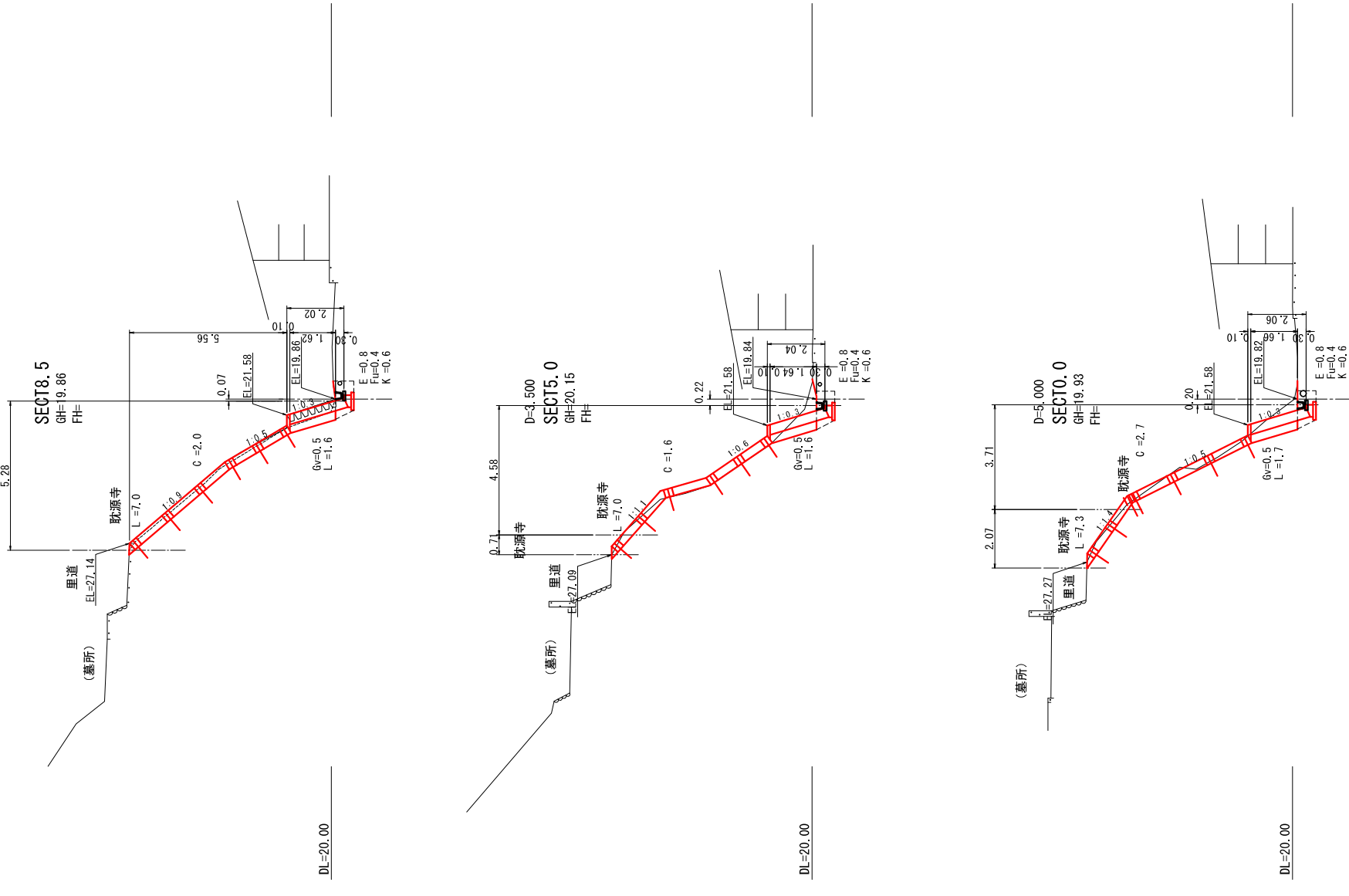
本特記仕様書及び設計図書に明示していない事項、または、その内容に疑義が生じた場合は、監督員の指示を受けること。

図面番号	/	縮尺	図示
工種	道路災害復旧工事		
種別	設計図		
路線名	里道		
工事箇所	三原市長谷一丁目		
三原市			

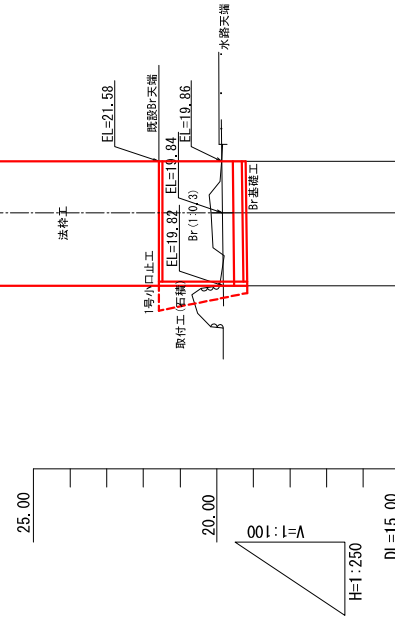
平面図 縮尺=1:250



横断面 縮尺=1:100



縦断面



勾配図	SECT 0.0	0.000	19.93	0.000	19.93	SECT 8.5
計画高	SECT 5.0	5.000	20.15	5.000	20.15	SECT 8.5
地盤高						
追加距離						
区間距離						
測点						

座標一覧表

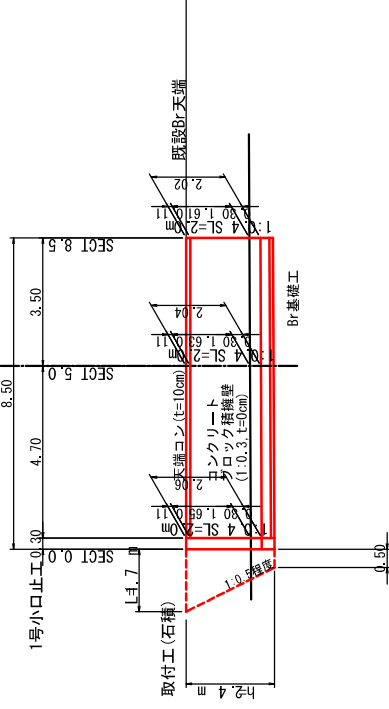
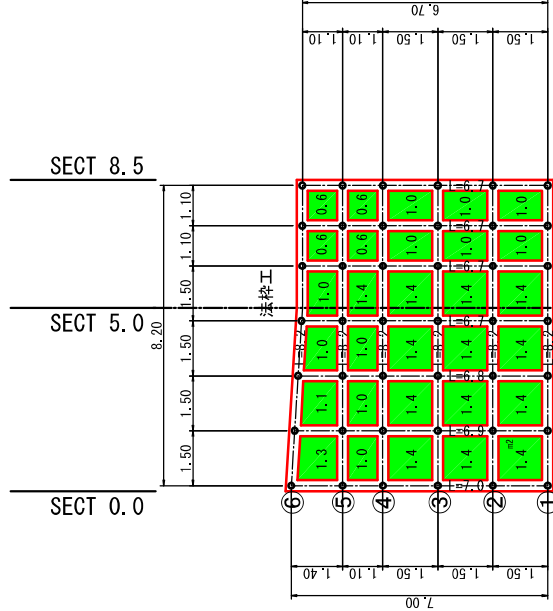
測点	X	Y
SECT 0.0	-177207.054	80000.560
SECT 5.0	-177205.547	80004.877
SECT 8.5	-177211.374	80007.915
L 1.1	-177205.999	80000.125
L 1.2	-177215.141	80014.642

境界

測点	X	Y
K1	-177212.929	80026.185
K2	-177212.342	80024.253
K3	-177205.478	80010.395
K4	-177192.937	79985.175
K5	-177181.683	79985.571
K6	-177206.300	80009.783
K7	-177200.237	79984.430
K8	-177194.507	79982.503
K9	-177194.536	79986.941
K10	-177184.054	79991.780
K11	-177212.700	80021.508
K12	-177200.887	79984.785
K13	-177201.119	79985.542
K14	-177204.704	79987.486
K15	-177205.795	79983.272
K16	-177205.994	79985.884
K17	-177215.700	80014.426
K18	-177214.209	80011.542
K19	-177212.322	80009.477
K20	-177201.516	80002.200

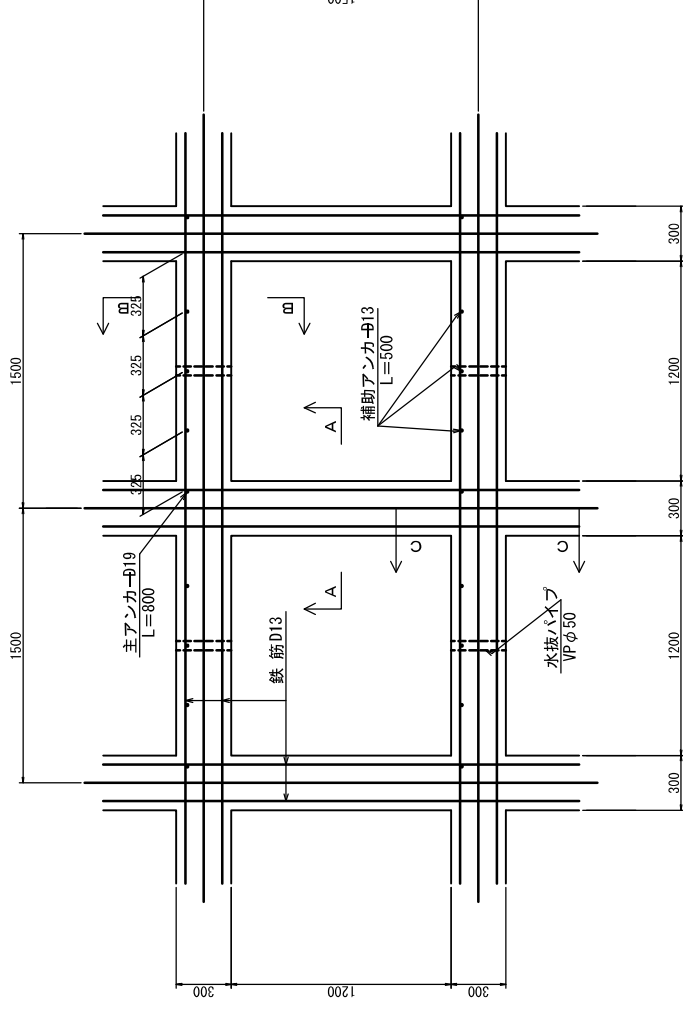
図面番号	縮尺	図示
工種	道路災害復旧工事	
種別	設計図	番 号 2 / 2
路線名	里道	
工事箇所	三原市長谷一丁目	
	三原市	

展開図 S=1:100



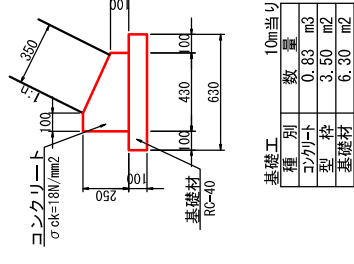
構造図

平面詳細図 S=1/20



基礎工

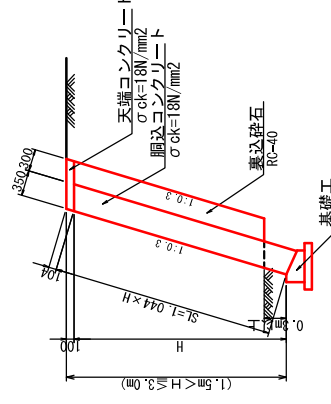
t=0cm, S=1:20



ブロック積擁壁

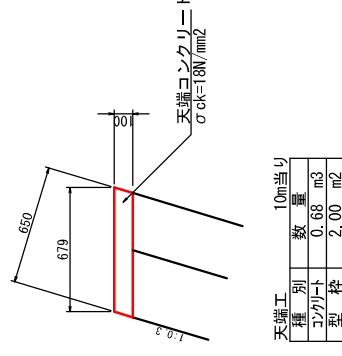
S=1:50

(盛土: 1.5m < H ≤ 3.0m)



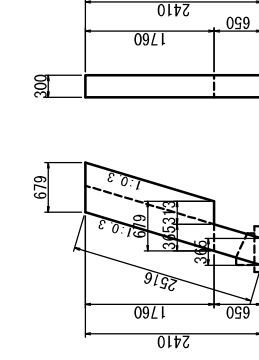
天端コンクリート

S=1:20



1号小口止工

S=1:50 (SECT 0.0) H=2.41



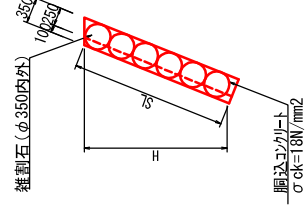
1号小口止工

1箇所当り

種別	数量
コンクリート	0.43 m ³
型枠	3.62 m ²

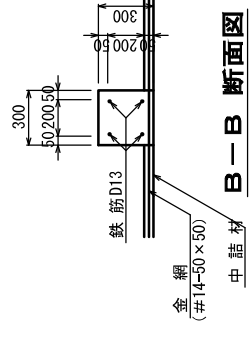
取付工(石積)

S=1:50



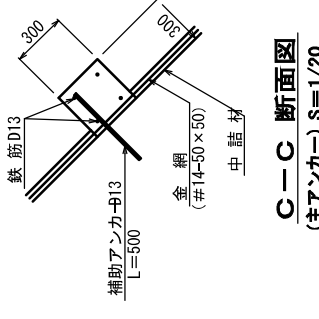
A-A断面図

S=1/20



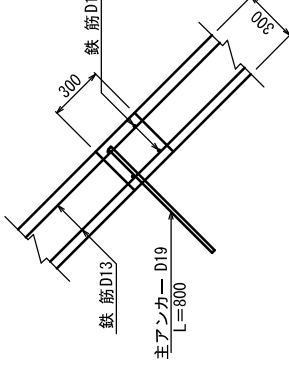
B-B断面図

(補助アンカー) S=1/20



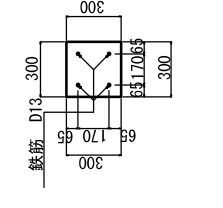
C-C断面図

(主アンカー) S=1/20



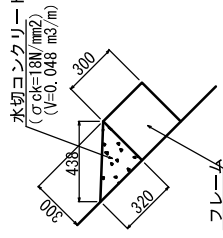
A-A断面詳細図

S=1/20



水切コンクリート

S=1/20



工事数量総括表

道路災害復旧工事（長谷里道）

工事数量総括表

本工事費	費目・工種明細など	規格1・規格2	単位	数量	備考
道路改良					
道路土工			式	1	レベル1
掘削工			式	1	レベル2
掘削			式	1	レベル3
法面整形工		土砂 現場制約あり	m3	20	レベル4
法面整形(切土部)		砂質土、現場制約有り	式	1	レベル3
残土処理工			m2	70	レベル4
法面工			式	1	レベル3
法枠工			式	1	レベル2
吹付枠			式	1	レベル3
水切コンクリート		1500×1500、モルタル	m2	60	レベル4
水路工			m3	0.3	レベル4
プレキャスト水路工			式	1	レベル2
プレキャスト基礎		340×360 KF200	式	1	レベル3
人力運搬		換算距離40m以上(20m超)	m	9	レベル4
石・ブロック積(張)工			式	1	レベル4
作業土工			式	1	レベル2
			式	1	レベル3

工事数量総括表

費目・工種明細など Coブロック工 (Coブロック積)	規格1・規格2	単位	数量	備考
コンクリートブロック基礎	18-8-40BB	式	1	レベル3
コンクリートブロック積	RC-40	m	8	レベル4
胴込・裏込材(砕石)	RC-40	m ²	16	レベル4
天端コンクリート	18-8-40BB	m ³	4	レベル4
小口止コンクリート	18-8-40BB	m	8	レベル4
人力運搬	換算距離40m以下 (20m超)	箇所	1	レベル4
雑工		式	1	レベル4
作業土工		式	1	レベル2
復旧工		式	1	レベル3
石積	練石、雑割石	式	1	レベル3
人力運搬	換算距離40m以下 (20m超)	m ²	3	レベル4
直接工事費		式	1	レベル4
共通仮設費率分				
共通仮設費計				
純工事費				
現場管理費				
工事原価				

工事数量総括表

費目・工種明細など	規格1・規格2	単位	数量	備考
一般管理費率分				
一般管理費計				
工事価格				
消費税相当額				
工事費計				

参考資料

道路災害復旧工事（長谷里道）

総括情報表

変更回数 適用単価地区 単価適用日 諸経費体系	0 59 三原市 00-02.08.01(0) 1 公共(一般)	<<凡例>> Co ……コンクリート As ……アスファルト DT ……ダンブトラック BH ……バックホウ CC ……クローラクレーン TC ……トラクタクレーン RTC……ラフテレーンクレーン
工種 施工地域・工事場所区分 復興補正区分 週休補正区分 現場事務所等の貸与区分 ICT補正区分 冬期補正係数 緊急工事区分 前払金支出割合区分 契約保証区分	当世代 04 道路改良工事 04 一般交通影響有り(2) 00 補正なし 00 補正なし 00 補正なし 00 補正なし 00 補正なし 00 通常工事 0% 00 補正無し 03 補正しない	前世代
建設技能労働者や交通誘導員等の現場労働者にかかる経費として、労務費のほか各種経費(法定福利費の事業者負担額、労務管理費、安全訓練等に要する費用等)が必要であり、本積算ではこれらを現場管理費等の一部として率計上している。		

本工事費 内訳表

費目・工種・施工名称など	数量	単位	単価	金額	備考
本工事費				X1000	
道路改良				Y1E01	レベル1
道路土工	1	式		Y1E0101	レベル2
掘削工	1	式		Y1E010101	レベル3
掘削 土砂 現場制約あり	1	式		Y1E01010101	レベル4
掘削 土砂 現場制約あり	20	m3		SPK20040001 00	
法面整形工	20	m3		Y1E010107	単第0 -0001 表 レベル3
法面整形(切土部) 砂質土、現場制約有り	1	式		Y1E01010701	レベル4
法面整形 切土部 現場制約無し レキ質土, 砂及び砂質土, 粘性土	70	m2		SPK20040030 00	
	70	m2			単第0 -0002 表

本工事費 内訳表

費目・工種・施工名称など	数量	単位	単価	金額	備考
残土処理工					YIE010110 レベル3
土砂等運搬 土砂	1	式			YIE01011002 レベル4
土砂等運搬 小規模 土砂(岩塊・玉石混り土含む) DID区間無し 距離7.5km以下(6.0km超)	20	m3			SPK20040002 00
人力運搬 換算距離40m以下 (20m超)	20	m3			単第0 -0003 表 YIE01090109 レベル4
小車運搬(積込～運搬～取卸し)土・石 土砂 換算距離40m以下(20m超)	20	m3			SPK20040025 00
残土等処分	20	m3			単第0 -0004 表 YIE01011003 レベル4
【直接工事費に含まれる処分費等】	20	m3			#0041
残土処分費					F0000000001 00
法面工	20	m3			YIE0104 レベル2
	1	式			

本工事費 内訳表

費目・工種・施工名称など	数量	単位	単価	金額	備考
法枠工					YIE010403 レベル3
吹付枠 1500×1500、モルタル	1	式			YIE01040303 レベル4
ラス張工 [規]250m2未満	60	m2			SS000187 00
吹付枠工 梁断面_150×150 [規]100m未満	60	m2			単第0 -0005 表 SS000185 00
植生基材吹付工 厚5cm [規]250m2未満	86	m			単第0 -0006 表 SS000271 00
水切コンクリート	30	m2			単第0 -0007 表 Y4999 レベル4
[加算額]水切りモルタル・コンクリート	0.3	m3			TS967 00
水路工	0.3	m3			Y1A0307 レベル2
プレキャスト水路工	1	式			Y1G01105 レベル3
	1	式			

本工事費 内訳表

費目・工種・施工名称など	数量	単位	単価	金額	備考
プレキャスト基礎 340×360 KF200	9	m			Y1A01070402レベル4
KF200					F000000002 00
人力運搬 換算距離40m以上 (20m超)	5	本			Y1E01090109レベル4
	0.2	t			SPK20040026 00
小車運搬(積込～運搬～取卸し) 換算距離40m以下 (20m超)	0.2	t			単第0 -0008 表 Y1E0107 レベル2
石・ブロック積(張)工	1	式			Y1E010701 レベル3
作業土工	1	式			Y1E01070102レベル4
床掘り 礫質土	7	m ³			SPK20040015 00
床掘り 土砂 現場制約あり	7	m ³			単第0 -0009 表 Y1E01070103レベル4
埋戻し 流用土	3	m ³			

本工事費 内訳表

頁0 -0006

費目・工種・施工名称など	数量	単位	単価	金額	備考
埋戻し 現場制約あり 締固め有り	3	m ³		SPK20040019 00	単第0 -0010 表 Y1E01070104レベル4
基面整正	5	m ²		SPK20040017 00	
基面整正	5	m ²		単第0 -0011 表 Y1E010703 レベル3	
Coブロック工(Coブロック積)	1	式		Y1E01070301レベル4	
コンクリートブロック基礎 18-8-40BB	8	m		SPK20040054 00	
現場打基礎コンクリート 18-8-40BB 基礎碎石有り	0.7	m ³		単第0 -0012 表 Y1A01070305レベル4	
コンクリートブロック積 RC-40	16	m ²		SDT00039 00	
コンクリートブロック積工(練積) 粗面ブロック 18-8-40BB	16	m ²		単第0 -0013 表 Y1A01070308レベル4	
胴込・裏込材(碎石) RC-40	4	m ³			

本工事費 内訳表

費目・工種・施工名称など	数量	単位	単価	金額	備考
胴込・裏込材(砕石) 間知・平・連節・緑化ブロック RC-40	4	m ³		SPK20040050 00	単第0 -0014 表 YIE01070313レベル4
天端コンクリート 18-8-40BB	8	m		SPK20040055 00	単第0 -0015 表 YIE01070314レベル4
天端コンクリート 18-8-40BB 一般養生	0.6	m ³		V0001 00	単第0 -0016 表 YIE01090109レベル4
小口止コンクリート 18-8-40BB	1	箇所			
1号小口止コンクリート	1	箇所			
人力運搬 換算距離40m以下 (20m超)	11	m ³			
小車運搬(積込～運搬～取卸し)セメント等 換算距離40m以下(20m超)	27	t			
雑工	1	式			
作業土工	1	式			

本工事費 内訳表

費目・工種・施工名称など	数量	単位	単価	金額	備考
掘削 土砂 現場制約あり	2	m3			Y1E01010101レベル4
掘削 土砂 現場制約あり	2	m3			SPK20040001 00 単第0 -0020 表 Y1E01060102レベル4
床掘り 土砂	0.2	m3			SPK20040015 00
復旧工	0.2	m3			単第0 -0009 表 Y1B010601 レベル3
石積 練石、雑割石	1	式			Y1A01071005レベル4
石積(張) 積工 練石 雑割石	3	m2			SPK20040060 00 単第0 -0021 表 Y1E01090109レベル4
人力運搬 換算距離40m以下 (20m超)	1	m3			SPK20040025 00 単第0 -0022 表

本工事費 内訳表

費目・工種・施工名称など	数量	単位	単価	金額	備考
直接工事費 #0020計=支給品等(材料),無償貸付					
共通仮設費率分					Z0019
計算情報..... 対象額..... 率.....					
** 共通仮設費計 **					
** 純工事費 **					
現場管理費					
計算情報..... 対象額..... 率.....			率補正率.....		
** 工事原価 **					
一般管理費率分					前払補正率...
計算情報..... 対象額..... 率.....					
一般管理費計					

施工単価表

頁0 -0012

単第0 -0002 表

SPK20040030

法面整形

切土部 現場制約無し

レキ質土, 砂及び砂質土, 粘性土

機械構成比: 10.96%

労務構成比:

構成比

10.07%

市場単価構成比: 0.00%

標準単価: 1

m2

当り

775.04000

代表機材規格(積算地区)	構成比	単価(積算地区)	代表機材規格(東京地区)	単価(東京地区)	備考
<賃>バックホウ(クローラ型) 山積0.8m3(平積0.6) 排出ガス対策型(第1, 2, 3次基準値)低騒音	10.96%		バックホウ クローラ型 山積0.8m3(平積0.6m3)		KTPC00018 KTPT00018
普通作業員	38.13%		普通作業員		RTPC00002 RTPT00002
運転手(特殊)	21.80%		運転手(特殊)		RTPC00006 RTPT00006
土木一般世話役	19.04%		土木一般世話役		RTPC00009 RTPT00009
軽油 バトロール給油, 2~4KL積載車給油	10.07%		軽油1.2号バトロール給油		TTPC00013 TTPT00013
積算単価			積算単価		EP001
A=2 D=2 切土部 レキ質土, 砂及び砂質土, 粘性土			C=2 E=1 現場制約無し -(全ての費用)		

施工単価表

頁0 -0013

単第0 -0003 表

SPK20040002

土砂等運搬

小規模 土砂(岩塊・玉石混り土含む)

DID区間無し 距離7.5km以下(6.0km超)

m3 当り

機械構成比: 26.28% 労務構成比:

構成比 単価(積算地区)

標準単価:

1,927.20000

代表機材規格(積算地区)

代表機材規格(東京地区)

単価(東京地区)

備考

ダンプトラック[オンロード・ディーゼル] 4t積級 (タイヤ損耗費及び補修費(良好)を含む)	26.28%	ダンプトラック[オンロード・ディーゼル] 4t積級 (タイヤ損耗費及び補修費(良好)を含む)	MTPC00017T1 MTPT00017T1
運転手(一般)	61.34%	運転手(一般)	RTPC00007 RTPT00007
軽油 パトロール給油, 2~4KL積載車給油	12.38%	軽油1.2号パトロール給油	TTPC00013 TTPT00013
積算単価		積算単価	EP001
A=2 C=1 F=34 小規模 土砂(岩塊・玉石混り土含む) 距離7.5km以下(6.0km超)		B=5 D=1 バックホウ山積0.28m3(平積0.2m3) DID区間無し	

施工単価表

頁0 -0015

単第0 -0005 表

SS000187

ラス張工
[規]250m2未満

名称・規格など	数量	単位	単価	金額	備考
ラス張工【材工共】 法面清掃及びラス・アンカーピン設置	1.000	m2			
諸雑費	1	式			
*** 単位当たり ***	1	m2			
A=4 [規]250m2未満			C=1 -		

1

m2 当り

施工単価表

頁0 -0018

単第0 -0008 表

SPK20040026

小車運搬(積込～運搬～取卸し)

換算距離40m以下(20m超)

機械構成比: 0.00% 労務構成比: 100.00%

代表機労材規格(積算地区)

構成比

100.00%

材料構成比:

0.00%

市場単価構成比:

0.00%

代表機労材規格(東京地区)

単価(東京地区)

標準単価:

1

2,110.00000

備考

RTPC00002
RTPT00002

積算単価

積算単価

EP001

A=2 換算距離40m以下(20m超)

施工単価表

頁0 -0020

単第0 -0010 表

SPK20040019

埋戻し

現場制約あり

現場制約あり 締固め有り

機械構成比:

0.30% 労務構成比:

99.40% 材料構成比:

0.30% 市場単価構成比:

0.00%

1 当り

標準単価:

6,462.00000

単価(積算地区)	構成比	単価(積算地区)	市場単価構成比(東京地区)	単価(東京地区)	備考
代表機材規格(積算地区) タンパン(ランマ) 質量60~80kg	0.30%	代表機材規格(東京地区) タンパン及びランマ 質量60~80kg	0.00%		KTPC00020 KTPT00020
普通作業員	88.17%	普通作業員			RTPC00002 RTPT00002
特殊作業員	11.23%	特殊作業員			RTPC00001 RTPT00001
ガソリン、レギュラー スタンド渡し、スタンド給油	0.30%	ガソリンレギュラースタンド			TTPC00014 TTPT00014
積算単価		積算単価			EP001
A=6 C=1		現場制約あり 締固め有り	B=1 D=1 土砂 -(全ての費用)		

施工単価表

頁0 -0021

単第0 -0011 表

SPK20040017

当り

1

標準単価:

単価(東京地区)

0.00%

代表機材規格(東京地区)

市場単価構成比:

0.00%

代表機材規格(東京地区)

普通作業員

構成比

100.00%

材料構成比:

100.00%

労務構成比:

0.00%

代表機材規格(積算地区)

備考

RTPC000002
RTP1000002

EP001

積算単価

積算単価

積算単価

積算単価

積算単価

積算単価

積算単価

積算単価

積算単価

積算単価

積算単価

積算単価

積算単価

施工単価表

頁0 -0022

現場打基礎コンクリート
18-8-40BB

SPK20040054

単第0 -0012 表

基礎砕石有り

1

m3 当り

65,214.00000

機械構成比: 2.61% 労務構成比: 69.98%

市場単価構成比: 27.41%

標準単価:

単価(東京地区)

代表機材規格(東京地区)

備考

構成比	単価(積算地区)	市場単価構成比	代表機材規格(東京地区)	単価(東京地区)	備考
1.84%		0.00%	バックホウ [クローラ型クレーン付] 排ガス型(第2次)山積0.8m3吊2.9t		KTPC00006 KTPT00006
0.77%			バックホウ クローラ型 山積0.8m3(平積0.6m3)		KTPC00018 KTPT00018
20.74%			普通作業員		RTPC00002 RTPT00002
20.49%			型わく工		RTPC00010 RTPT00010
9.42%			土木一般世話役		RTPC00009 RTPT00009
8.67%			特殊作業員		RTPC00001 RTPT00001
			その他(労務)		ER009
22.43%			レディーミクストコンクリート指定品 呼び強度18,スランプ8,粗骨材40 W/C(60%),種別(高炉)		TTPC00010 TTPT00003
1.45%			軽油 パトロール給油,2~4KL積載車給油		TTPC00013 TTPT00013

施工単価表

頁0 -0025

SPK20040050

単第0 -0014 表

胴込・裏込材(砕石)

間知・平・連節・緑化ブロック

RC-40

1

m3 当り

機械構成比: 10.31% 労務構成比: 65.55%

材料構成比: 24.14%

市場単価構成比: 0.00%

標準単価:

6,484.40000

代表機材規格(積算地区)	構成比	単価(積算地区)	代表機材規格(東京地区)	単価(東京地区)	備考
<賃>バックホウ(クローラ型クレーン機能付) 山積0.8m3(平積0.6)吊能力2.9t 排出ガス対策型(第1,2,3次基準値)低騒音	10.31%		バックホウ [クローラ型クレーン付] 排ガス型(第2次)山積0.8m3吊2.9t		KTPC00006 KTPT00006
普通作業員	39.09%		普通作業員		RTPC00002 RTPT00002
特殊作業員	14.92%		特殊作業員		RTPC00001 RTPT00001
運転手(特殊)	11.01%		運転手(特殊)		RTPC00006 RTPT00006
その他(労務)			その他(労務)		ER009
再生クラッシュヤラン 40~0mm	20.72%		再生クラッシュヤラン RC-40		TTPC00008 TTPT00008
軽油 パトロール給油,2~4KL積載車給油	3.42%		軽油1.2号パトロール給油		TTPC00013 TTPT00013
積算単価			積算単価		EP001
A=1			間知・平・連節・緑化ブロック		
			B=1	RC-40	

施工単価表

頁0 -0027

天端コンクリート

SPK20040055

単第0 -0015 表

一般養生

1 当り

m3

50,202.00000

標準単価:

単価(東京地区)

市場単価構成比: 0.00%

代表機材規格(東京地区)

構成比

材料構成比: 30.61%

代表機材規格(積算地区)

機材構成比: 3.19%

労務構成比: 66.20%

材料構成比	市場単価構成比	代表機材規格(東京地区)	単価(東京地区)	備考
3.19%	0.00%	バックホウ [クローラ型クレーン付] 排ガス型(第2次)山積0.8m3吊2.9t		KTPC00006 KTPT00006
21.54%		型わく工		RTPC00010 RTPT00010
15.71%		普通作業員		RTPC00002 RTPT00002
11.76%		土木一般世話役		RTPC00009 RTPT00009
6.26%		特殊作業員		RTPC00001 RTPT00001
		その他(労務)		ER009
29.13%		レディミックスコンクリート指定品 呼び強度18,スランプ8,粗骨材40 W/C(60%),種別(高炉)		TTPC00010 TTPT00003
1.48%		軽油 パトロール給油,2~4KL積載車給油		TTPC00013 TTPT00013
		積算単価		E9999

施工単価表

頁0 -0030

単第0 -0017 表

SPK20040150

型枠 一般型枠 機械構成比: 0.00% 労務構成比: 100.00% 材料構成比: 0.00% 市場単価構成比: 0.00% 単価(東京地区) 標準単価: 1 当り 7,673.50000

型わく工	構成比	単価(積算地区)	型わく工	代表機材規格(東京地区)	単価(東京地区)	備考
型わく工	45.22%		型わく工	代表機材規格(東京地区)		RTPC00010 RTPT00010
普通作業員	30.52%		普通作業員			RTPC00002 RTPT00002
土木一般世話役	11.22%		土木一般世話役			RTPC00009 RTPT00009
その他(労務)			その他(労務)			ER009
積算単価			積算単価			EP001
A=1 C=1			一般型枠 -(全ての費用)	B=2	小型構造物	

施工単価表

頁0 -0031

SPK20040148

単第0 -0018 表

m3 当り
30,453.00000

1
標準単価:
単価(東京地区)

0.00% 市場単価構成比:
代表機材規格(東京地区)

50.15% 材料構成比:
単価(積算地区)

49.85% 労務構成比:
単価(積算地区)

0.00% 労務構成比:
単価(積算地区)

0.00% 労務構成比:
単価(積算地区)

0.00% 労務構成比:
単価(積算地区)

0.00% 労務構成比:
単価(積算地区)

0.00% 労務構成比:
単価(積算地区)

0.00% 労務構成比:
単価(積算地区)

0.00% 労務構成比:
単価(積算地区)

0.00% 労務構成比:
単価(積算地区)

0.00% 労務構成比:
単価(積算地区)

0.00% 労務構成比:
単価(積算地区)

コンクリート 小型構造物 18-8-40BB 機械構成比: 代表機材規格(積算地区)	人力打設 49.85% 構成比	材料構成比: 単価(積算地区)	市場単価構成比: 代表機材規格(東京地区)	標準単価: 単価(東京地区)	備考
普通作業員	32.14%		普通作業員		RTPC00002 RTPT00002
特殊作業員	7.94%		特殊作業員		RTPC00001 RTPT00001
土木一般世話役	7.35%		土木一般世話役		RTPC00009 RTPT00009
その他(労務)			その他(労務)		ER009
レゾームミクストコンクリート指定品 呼び強度18,スランプ8,粗骨材40 W/C(60%),種別(高炉)	50.15%		生コンクリート 高炉 24-12-25(20) W/C 55%		TTPCD0010 TTPT00343
積算単価			積算単価		E9999
A=2 C=2 H=1 K=1 小型構造物 18-8-40BB 現場内小運搬有り -(全ての費用)			B=3 F=2 J=1 人力打設 一般養生 -		

施工単価表

頁0 -0032

単第0 -0019 表

SPK20040026

小車運搬(積込～運搬～取卸し)セメント等

換算距離40m以下(20m超)

機械構成比: 0.00% 労務構成比: 100.00%

代表機労材規格(積算地区)

構成比

材料構成比:

単価(積算地区)

0.00%

市場単価構成比:

代表機労材規格(東京地区)

0.00%

標準単価:

単価(東京地区)

1

2,110.00000

普通作業員

普通作業員

備考

RTPC00002

RTPT00002

積算単価

積算単価

EP001

A=2 換算距離40m以下(20m超)

施工単価表

頁0 -0034

単第0 -0021 表

SPK20040060

練石 雑割石

89.96%

7.13%

石積(張)
積工

材料構成比: 2.91%

市場単価構成比: 0.00%

単価(積算地区)

構成比

代表機材規格(積算地区)

労働構成比: 7.13%

標準単価: 1

代表機材規格(東京地区)

バックホウ
クローラ型 クレーン機能付1.7t
山積0.28m3(平積0.2m3)

単価(東京地区)

7.13%

<賃>バックホウ(クローラ型クレーン機能付)
山積0.28m3(平積0.2)吊能力1.7t
排出ガス対策型(第1, 2, 3次基準値)低騒音

11,915.00000

備考

普通作業員	47.84%	普通作業員	RTPC00002 RTPT00002
運転手(特殊)	21.97%	運転手(特殊)	RTPC00006 RTPT00006
石工	16.03%	石工	RTPC00017 RTPT00017
土木一般世話役	4.12%	土木一般世話役	RTPC00009 RTPT00009
軽油 パトロール給油, 2~4KL積載車給油	2.91%	軽油1.2号パトロール給油	TTPC00013 TTPT00013
積算単価		積算単価	EP001
A=1 C=2 積工 雑割石		B=1 練石	

施工単価表

頁0 -0035

単第0 -0022 表

SPK20040025

小車運搬(積込～運搬～取卸し)土・石

岩塊・玉石 換算距離40m以下(20m超)

1 当り

m3 5,275.00000

標準単価:

0.00%

市場単価構成比:

0.00%

材料構成比:

100.00%

労務構成比:

0.00%

機械構成比:

準備

単価(東京地区)

代表機材規格(東京地区)

普通作業員

積算単価

100.00%

普通作業員

積算単価

岩塊・玉石

A=2

換算距離40m以下(20m超)

RTPC000002

RTPT000002

EP001

数量計算書

道路災害復旧工事（長谷里道）

計 第 表 土 工 計 算 書

測 点	距 離	掘 削						備 考
		C	平 均	立 積				
SECT 0.0		2.7						
SECT 5.0	5.0	1.6	2.15	10.8				
SECT 8.5	3.5	2.0	1.80	6.3				
計	8.5			17.1				

計 第 表 土 工 計 算 書								
測 点	距 離	切土法面整形			盛土法面整形			備 考
		L	平 均	平 積	L	平 均	平 積	
法枠展開図より					60.0			
SECT 0.0		1.7						
SECT 5.0	5.0	1.6	1.65	8.3				
SECT 8.5	3.5	1.6	1.60	5.6				
計	8.5			73.9			0.0	

数量集計表

1/2

吹付法 枠工

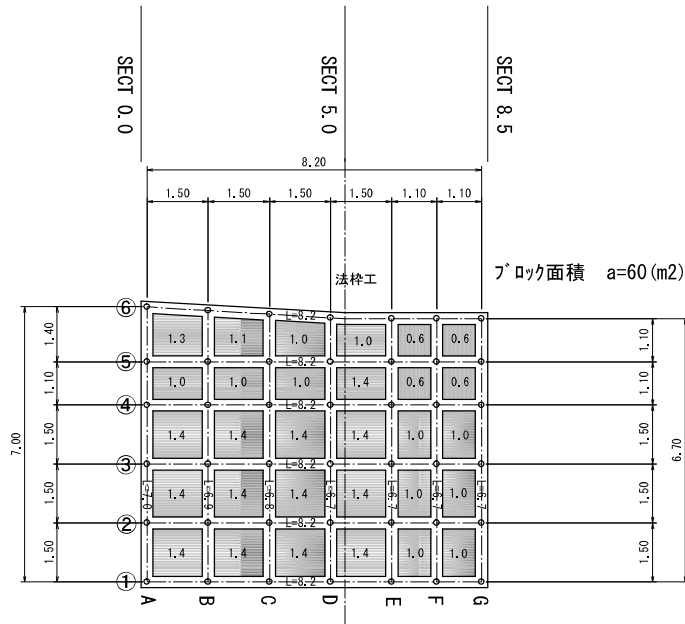
名称及び測点	桁芯長	フレーム長 (有効長)	主アンカー L=800 D19 本	補助アンカー L=500 D13 本	鉄筋重量	コンクリート	金網 (ブロック面積)	足場工
ブロック	96.7 m	□300×300 m	D19 本	D13 本	D13 t	18N/mm2 m3	#14-50×50 m2	空m3
	96.7	85.9	42	102	0.54	7.7	60.0	107.3
合計	96.7	85.9	42.0	102.0	0.54	7.7	60.0	107.3

数量集計表
2/2

吹付法砕工

名称及び測点	中詰面積		目地材	水切コンクリート	水抜パイプ	鉄筋挿入工	転落防止柵
	コンクリート吹付 t=10cm m2	厚層基材吹付 t=5cm m2					
ブロック			t=10mm m2	18N/mm2 m3	VPφ50 m	本	H=1.1m m
		34.0		0.3	7.2		
合計		34.0		0.3	7.2		

吹付法枠工



名称	規格	単位数量	計算式	数量	単位
桁芯長	□300×300			96.7	m
有効長	□300×300			85.9	m
鉄筋挿入工					本
主アンカー	D19		別紙計算書より	42	本
補助アンカー	D13		別紙計算書より	102	本
鉄筋重量	D13	5.620	$96.7 \times 0.589 / 104.8$	0.54	t
コンクリート	$\sigma_{ck}=18\text{N}/\text{mm}^2$	0.090	85.9×0.090	7.7	m ³
金網			別紙計算書より	60.0	m ²
中詰面積	コンクリート吹付 t=10cm		別紙計算書より		m ²
中詰面積	厚層基材吹付 t=5cm		別紙計算書より	34.0	m ²
目地材	t=10				m ²
水切コンクリート	$\sigma_{ck}=18\text{N}/\text{mm}^2$	0.048	0.048×6.4	0.31	m ³
水抜パイプ	VP φ50	0.300	0.30×24	7.2	m
足場工			$60.0 \div 1.118 \times 2.0$	107.3	空m ³

吹付法枠工 数量計算書

桁位置		桁長	端部箇所	中間箇所	端部控除	中間控除	桁長	ブロック面積	
段	列	桁芯長	n1	n2	0.15*n1	0.30*n2	有効長	(m2)	
								60	
【上桁】		8.2	2	5	0.3	1.5	6.4		
【斜桁】									
【横桁】									
5		8.2	2	5	0.3	1.5	6.4		
4		8.2	2	5	0.3	1.5	6.4		
3		8.2	2	5	0.3	1.5	6.4		
2		8.2	2	5	0.3	1.5	6.4		
【下桁】									
1		8.2	2	5	0.3	1.5	6.4		水切り
【縦桁】									
	A	7.0					7.0		
	B	6.9					6.9		
	C	6.8					6.8		
	D	6.7					6.7		
	E	6.7					6.7		
	F	6.7					6.7		
	G	6.7					6.7		
合計		96.7	12	30	1.8	9.0	85.9	60.0	

吹付法枠工 数量計算書

中詰位置		中詰面積		主アンカー	補助アンカー	水抜きパイプ	目地材	鉄筋挿入工	
段	列	コン(m ²)	厚層(m ²)	(本)	(本)	(本)	(m)		
【上桁】				7	18				
5				7	18	6			
			1.3						
			1.1						
			1.0						
			1.0						
			0.6						
			0.6						
4				7	18	6			
			1.0						
			1.0						
			1.0						
			1.4						
			0.6						
			0.6						
3				7	18	6			
			1.4						
			1.4						
			1.4						
			1.4						
			1.0						
			1.0						
2				7	15	6			
			1.4						
			1.4						
			1.4						
			1.4						
			1.0						
			1.0						
1				7	15				
			1.4						
			1.4						
			1.4						
			1.4						
			1.0						
			1.0						
合計			34.0	42	102	24			

擁壁工(1) 数量集計表

名称及び測点	延長	コンクリートブロック積擁壁				
		ブロック 控え0.35m m ²	裏込コンクリート t=0.15m m ³	裏込砕石 RC-40 m ³	ブロック基礎工 t=0.10m m	天端工 t=0.10m m
単位	m					
ブロック積擁壁		16.4		4.2	8.2	8.2
階段工						
計		16.4		4.2	8.2	8.2

計 第 表 作業土工 計 算 書

測 点	距離	床 掘 (礫質土)			埋戻し			基面整正		
		E	平均	立積	Fu	平均	立積	K	平均	平積
SECT 0.0		0.8			0.4			0.6		
SECT 5.0	5.0	0.8	0.80	4.0	0.4	0.40	2.0	0.6	0.60	3.0
SECT 8.5	3.5	0.8	0.80	2.8	0.4	0.40	1.4	0.6	0.60	2.1
合 計	8.5			6.8			3.4			5.1

計 第 表 ブロック積工 計 算 書								
測 点	距 離	ブロック積工			裏込碎石			備 考
		SL	平 均	平 積	Gv	平 均	立 積	
SECT 0.3		2.0			0.5			
SECT 5.0	4.7	2.0	2.00	9.4	0.5	0.50	2.4	
SECT 8.5	3.5	2.0	2.00	7.0	0.5	0.50	1.8	
計	8.2			16.4			4.2	

位置図

