

工 事 番 号		部 長	課 長	係 長	検 算 者	設 計 者	
設計年度	令和 2 年度	<p style="text-align: center;">円一皆実線道路改良工事（2工区）</p> <p style="text-align: right;">仕様書</p> <p>街路事業</p> <p>三原市宮沖五丁目外</p> <div style="text-align: center;">   </div>					
施工年度							
施工方法	請 負						
工事期間							
工 事 概 要				起 工 理 由			
施工延長 L= 223.7 m 地盤改良工 A= 770 m ² 擁壁工 V= 62 m ³ 排水構造物工 L= 964 m 防護柵工 L= 429 m 舗装工 A= 3,506 m ² 区画線工 L= 960 m							

特記仕様書

第1章 総則

第1節 適用

- 1 本特記仕様書は、三原市宮沖五丁目外 円一皆実線道路改良工事（2工区）に適用する。
- 2 本特記仕様書に記載のない事項については、次によるものとする。
・**土木工事共通仕様書（令和2年8月）広島版**
※ 土木工事共通仕様書は「広島県の調達情報」に掲載している。

<https://chotatsu.pref.hiroshima.lg.jp/>

- ・その他関連規格類

第2節 情報共有システム

- 1 本工事は、受発注者間の情報を電子的に交換・共有することにより、業務の効率化を図る情報共有システムの対象である。なお、運用にあたっては「広島県工事中情報共有システム運用ガイドライン」（以下「ガイドライン」という。）に基づき実施すること。
- 2 本工事で使用する情報共有システムは次とする。
広島県工事中情報共有システム
<https://chotatsu.pref.hiroshima.lg.jp/asp/index.html>
- 3 監督員及び受注者が使用する情報共有サービスのサービス提供者（以下「サービス提供者」という。）との契約は、受注者が行い、利用料を支払うものとする。
- 4 なお、工事完成時については、提出する必要がある工事成果品を電子納品すること。また、試行期間中は工事検査を紙媒体で受検することから、受注者は、工事成果品1部を紙媒体により提出すること。
- 5 受注者は、監督員及びサービス提供者から技術上の問題点の把握、利用にあたっての評価を行うためアンケート等を求められた場合、協力しなければならない。

第2章 材料

第1節 六価クロム溶出試験（及びタンクリーチング試験）

本工事は「六価クロム溶出試験（及びタンクリーチング試験）」の対象工事であり、高圧噴射攪拌工について、六価クロム溶出試験（及びタンクリーチング試験）を実施し、試験結果（計量証明書）を提出するものとする。

なお、試験方法は、セメント及びセメント系固化材を使用した改良土の六価クロム溶出試験実施要領（案）によるものとする。
また、土質条件、施工条件等により試験方法、検体数に変更が生じた場合は、監督員と協議するものとし、設計変更の対象とする。

六価クロム溶出試験対象工種名及び検体数

安定処理工： 配合設計段階 1検体、 施工後段階 1検体

第2節 使用資材

本工事で使用する材料について、規格や色など隣接工区と調整を図り、1つの路線として統一性のあるものを使用すること。

第3章 施工条件

第1節 工程

- 1 関連する別途工事
本工事は、下記(1)～(4)の工事と施工範囲が重複するため、それぞれの受注者と相互に協力し、工事を円滑に進めること。

- (1) 道路改良工事
 工事名 円一皆実線道路改良工事（1工区）
 影響箇所 本工事範囲の全般
 他工事の内容 道路改良工事
 時期 令和2年11月末まで
- (2) 道路改良工事
 工事名 円一皆実線道路改良工事（3工区）
 影響箇所 本工事範囲の隣接
 他工事の内容 道路改良工事
 時期 契約締結日の翌日より令和3年3月31日予定
- (3) 電気機械設備工事
 工事名 円一皆実線電気機械設備工事
 影響箇所 本工事範囲の歩道部
 他工事の内容 道路排水設備、道路情報設備、道路照明設備
 時期 令和2年8月4日～令和3年3月31日まで
- (4) 占有者工事
 影響箇所 本工事範囲の歩道部及び側道
 他工事の内容 中国電力、広島ガス及び三原市水道部による埋設管設置工事
 時期 令和2年10月中旬～12月中旬予定

- 2 施工時期・時間の制限
 施工内容 残土運搬，資材運搬
 時期 全工事期間
 時間 9：00～16：00（作業可能時間）
 施工方法・理由 搬入路が通学路であるため，登下校時間は工事用車両の通行を避けること。

第2節 現場状況・調査等

- 1 地下埋設物の事前調査
 調査項目 地下埋設物（事業区域内に水道管・ガス管・工業用水管・地下ケーブル）
 調査時期 工事施工前に地下埋設物の確認を管理者立会いにより行うこと。また，必要に応じて試掘を行うこと。
 （支障物件が発見された場合は，監督員と協議すること。）
- 2 地下水位
 事業区域内は地下水位が高く，FH=-0.89m程度に水位が存在する。
- 3 歩道
 歩車道境界ブロックについて，車両乗り入れ部など隣接する宅地との調整を図り，監督員と協議した後，工事を行うこと。
- 4 側道・取付道
 宅地との取り合わせ確認のため縦横断面測量を行い，結果を工事打合せ簿により提出すること。また，結果を基に各戸に説明を行った後，工事を行うこと。
 （調整が必要な内容については，監督員と協議を行うこと。）

第3節 用地

- 1 現場の復旧
 原形復旧とする。

- 2 借地 明らかじめ市が依頼し、承諾を得た土地を借地している。
期間 工事期間中
復旧方法 監督員と協議した後、復旧すること。

第4節 公害対策

1 事前・事後調査

- 調査区分 事前・事後及び工事施工中も大きな被害がある旨の申し出を受けた場合、監督員と協議の上調査すること。
(設計変更の対象とする。)
調査時期 施工前・施工中・施工後(1ヶ月以内)
調査内容 柱、屋根、壁、基礎、建具等の高さ管理
範囲 工事箇所の隣接地

第5節 安全対策

1 交通誘導員

工事期間中、交通誘導員を2(人/日)見込んでいる。

2 仮囲い

本工事範囲に設置されてある仮囲いは、円一皆実線道路改良工事(1工区)により撤去するものとしている。
撤去時期については、それぞれの受注者間で調整を行い撤去時期を決定すること。撤去後の安全対策については、本工事の受注者で行うこと。

第6節 工事用道路

1 通行規制

事業地は大型車通行禁止区間であるため、大型車を使用する場合は三原警察署の許可を得ること。

第7節 工事支障物件

1 県立三原高等学校グラウンド

- 支障物件名 ブロック塀
工事方法 ブロック塀を取壊した後、目かくしフェンスにて復旧。
工事時期 本工事復旧範囲の延長線上において、円一皆実線道路改良工事(1工区)により同様の工事を11月頃に行う予定である。
復旧工事を連続して行えるよう、先行して着手すること。
防護 取壊しから復旧までの間は、立入防止の安全対策を行うこと。

2 地下・地上支障物

- 支障物件名 電柱
管理者 中国電力
位置 別紙図面による
工事方法 側道・取付道の側溝工について、移設後の電柱に合わせ監督員と協議の上、コーナー用の製品を使用して迂回すること。

第8節 建設副産物

1 建設発生土(搬出)(建設発生土リサイクルプラント、建設発生土受入地又は建設発生土受入地(一時たい積))

当該工事により発生する建設発生土は、公の関与する埋立地、建設発生土処分先一覧表に掲載されている建設発生土リサイクルプラント、建設発生土受入地又は建設発生土受入地(一時たい積)のいずれかに搬出するものとする。

また、搬出先として、運搬費と受入費(平日の受入費用)の合計が最も経済的になる建設発生土リサイクルプラント、建設発生土受入地又は建設発生土受入地(一時たい積)を見込んでいる。したがって、正当な理由がある場合を除き残土処分に要する費用(単価)は変更しない。

なお、工事発注後に明らかになったやむを得ない事情により、建設発生土処分先一覧表に掲載されている建設発生土リサイクルプラント、建設発生土受入地又は建設発生土受入地(一時たい積)への搬出が困難となった場合は、発注者と受注者が協議するものとする。

2 産業廃棄物の場外保管

当該工事により発生する産業廃棄物を事業場の外（建設工事現場以外の場所）において300m²以上の面積で保管する場合には、保管場所を所管する都道府県知事又は政令市長に事前の届出を行うこと。また、届出事項を変更する場合は事前に変更届を、保管をやめたときは30日以内に廃止届を提出すること。ただし、産業廃棄物処理業等の許可施設における保管は届出対象外とする。

第9節 その他

1 工事用機資材の仮置き場所

受注者が責任をもって確保すること。

2 三原警察署との協議内容

歩道の一部に規制標識等の設置予定があるため、時期について調整を行う。

第4章 その他

本特記仕様書及び設計図書に明示していない事項または、その内容に疑義が生じた場合は、監督員の指示を受けること。

工事数量総括表

費目・工種明細など	規格1・規格2	単位	数量	備考
本工事費				
道路改良		式	1	レベル1
道路土工		式	1	レベル2
掘削工		式	1	レベル3
掘削	土砂 障害無し	m3	330	レベル4
路体盛土工		式	1	レベル3
路体(築堤)盛土	施工幅員4.0m以上	m3	30	レベル4
路床盛土工		式	1	レベル3
路床盛土	平均幅員4.0m以上	m3	50	レベル4
残土処理工		式	1	レベル3
地盤改良工		式	1	レベル2
路床安定処理工		式	1	レベル3
安定処理	混合深さ1m以下 3.75t/100m2 発塵抑制型固化材	m2	770	レベル4
擁壁工		式	1	レベル2
作業土工		式	1	レベル3
場所打擁壁工(構造物単位)		式	1	レベル3
小型擁壁(1号)	擁壁平均高さ0.6m以上0.8m未満 18-8-40BB 基礎碎石有り	m3	6	レベル4
小型擁壁(2号)	擁壁平均高さ0.6m以上0.8m未満 18-8-40BB 基礎碎石有り	m3	7	レベル4

工事数量総括表

費目・工種明細など	規格1・規格2	単位	数量	備考
重力式擁壁(3号)	擁壁平均高さ1m超2m未満 基礎碎石有り 均しCo無し	m ³	49	レベル4
排水構造物工		式	1	レベル2
作業土工		式	1	レベル3
側溝工	5号, 7号~11号, 13号	式	1	レベル3
プレキャストU型側溝	3種300×300	m	423	レベル4
プレキャストU型側溝	1種300×300	m	247	レベル4
側溝蓋	車道用300 スリット付	枚	164	レベル4
側溝蓋	歩道用300 スリット付	枚	439	レベル4
側溝蓋	グレーチング 縦断用300 普通目 T-25 L=1000	枚	343	レベル4
側溝蓋	グレーチング 歩道用300 細目 T-2 L=1000	枚	94	レベル4
側溝工	12号~14号, 10号	式	1	レベル3
プレキャストU型側溝	可変 300×300	m	1	レベル4
プレキャストU型側溝	可変 300×400	m	78	レベル4
プレキャストU型側溝	可変 300×500	m	38	レベル4
プレキャストU型側溝	可変 300×600	m	25	レベル4
プレキャストU型側溝	可変 300×700	m	13	レベル4
プレキャストU型側溝	可変 300×800	m	26	レベル4
プレキャストU型側溝	可変片土圧 300×300	m	27	レベル4

工事数量総括表

費目・工種明細など	規格1・規格2	単位	数量	備考
プレキャストU型側溝	可変片土圧 300×400	m	10	レベル4
プレキャストU型側溝	可変片土圧 300×500	m	10	レベル4
プレキャストU型側溝	可変片土圧 300×600	m	6	レベル4
インバート	ck=18N/mm2	m3	6	レベル4
側溝蓋	車道用300 スリット付	枚	202	レベル4
側溝蓋	歩道用300 スリット付	枚	285	レベル4
側溝蓋	グレーチング 縦断用300 普通目 T-25 L=1000	枚	43	レベル4
側溝蓋	グレーチング 歩道用300 細目 T-2 L=1000	枚	61	レベル4
側溝工	L型	式	1	レベル3
現場打水路	L型側溝	m	55	レベル4
管渠工		式	1	レベル3
鉄筋コンクリート台付管	重圧管 300	m	5	レベル4
集水樹・マンホール工		式	1	レベル3
プレキャスト集水樹	1号集水樹 300×300×600 普通目 T-25	箇所	3	レベル4
プレキャスト集水樹	3号側溝樹 300×300×785 普通目 T-25	箇所	2	レベル4
プレキャスト集水樹	10号集水樹 350×350×600 市幹線蓋受	箇所	2	レベル4
プレキャスト集水樹	11号集水樹 300×300×1000 普通目 T-25	箇所	1	レベル4
縁石工		式	1	レベル2

工事数量総括表

費目・工種明細など	規格1・規格2	単位	数量	備考
縁石工		式	1	レベル3
歩車道境界ブロック	5号 B種(180/205×250×600) 片斜片面R	m	41	レベル4
歩車道境界ブロック	6号 片面H=100 切下部	m	5	レベル4
防護柵工		式	1	レベル2
路側防護柵工		式	1	レベル3
ガードレール	塗装品 Gr-C-2B	m	28	レベル4
ガードレール	コンクリート建込み ネットパネル型	m	75	レベル4
防止柵工		式	1	レベル3
転落(横断)防止柵	コンクリート建込 H=1.1m 標準品-4段ビーム型,白色	m	50	レベル4
転落(横断)防止柵	コンクリート建込 H=1.1m ネット型	m	149	レベル4
転落(横断)防止柵	アンカーボルト固定 H=1.1m	m	27	レベル4
立入防止柵	目かくしフェンス H=1.8m 連続基礎 ck=18N/mm ²	m	100	レベル4
作業土工		式	1	レベル3
道路付属施設工		式	1	レベル2
境界工		式	1	レベル3
境界紙	金属製	枚	30	レベル4
道路付属物工		式	1	レベル3
道路紙	両面反射	個	20	レベル4

工事数量総括表

費目・工種明細など	規格1・規格2	単位	数量	備考
車線分離標	H=800	本	5	レベル4
舗装工		式	1	レベル2
アスファルト舗装工	本線	式	1	レベル3
下層路盤(車道・路肩部)	RC-40 全仕上り厚150mm 1層施工	m2	1,570	レベル4
上層路盤(車道・路肩部)	RM-30 全仕上り厚150mm 1層施工	m2	1,570	レベル4
基層(車道・路肩部)	再生粗粒度As(20) 1層当り平均仕上厚50mm	m2	1,560	レベル4
表層(車道・路肩部)	再生密粒度As(20) 1層当り平均仕上厚50mm	m2	1,550	レベル4
アスファルト舗装工	支線	式	1	レベル3
下層路盤(車道・路肩部)	RC-30 全仕上り厚100mm 1層施工	m2	960	レベル4
上層路盤(車道・路肩部)	RM-30 全仕上り厚100mm 1層施工	m2	960	レベル4
表層(車道・路肩部)	再生密粒度As(20) 1層当り平均仕上厚50mm	m2	960	レベル4
ブロック舗装工		式	1	レベル3
フィルター層	砂 平均厚さ40mm以上60mm未満	m2	940	レベル4
下層路盤(歩道部)	RC-30 全仕上り厚100mm 1層施工	m2	940	レベル4
インターロッキングブロック舗装	透水性 ブロック厚6cm 直線配置3色以上による色合わせ	m2	450	レベル4
インターロッキングブロック舗装	バリアフリーペイブ相当品 ブロック厚6cm 直線配置3色以上による色合わせ	m2	490	レベル4
特殊ブロック舗装	視覚障害者用誘導ブロック 点状・線状 t=6cm	m2	56	レベル4
区画線工		式	1	レベル2

工事数量総括表

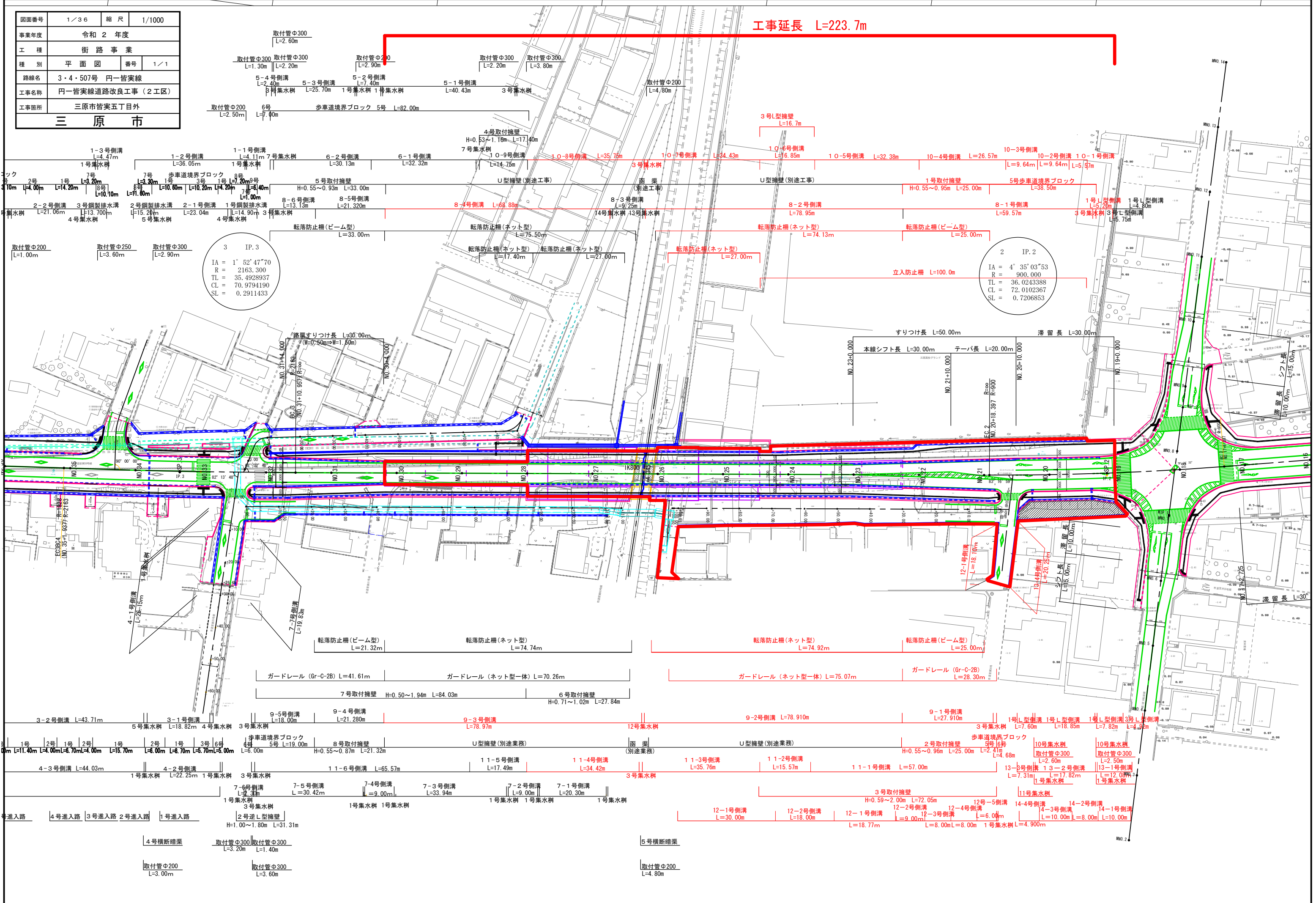
費目・工種明細など	規格1・規格2	単位	数量	備考
区画線工		式	1	レベル3
溶融式区画線	実線 白 15cm	m	790	レベル4
溶融式区画線	実線 白 45cm	m	110	レベル4
溶融式区画線	矢印・記号・文字 白 15cm換算	m	60	レベル4
構造物撤去工		式	1	レベル2
防護柵撤去工		式	1	レベル3
防護柵撤去(ガードレール)		m	18	レベル4
構造物取壊し工		式	1	レベル3
コンクリート構造物取壊し	無筋・鉄筋構造物	m3	87	レベル4
舗装版切断	アスファルト舗装版厚15cm以下	式	1	レベル4
舗装版破碎	障害無し 舗装版厚15cm以下	m2	980	レベル4
運搬処理工		式	1	レベル3
殻運搬	コンクリート殻(無筋・鉄筋構造物)	m3	87	レベル4
殻処分	コンクリート殻(無筋・鉄筋構造物)	m3	87	レベル4
殻運搬	アスファルト殻	m3	46	レベル4
殻処分	アスファルト殻	m3	46	レベル4
仮設工		式	1	レベル2
交通管理工		式	1	レベル3

工事数量総括表

費目・工種明細など	規格1・規格2	単位	数量	備考
交通誘導警備員		人	241	レベル4
直接工事費				
技術管理費				
技術管理費		式	1	レベル2
技術管理費		式	1	レベル3
土質試験費		式	1	レベル4
共通仮設費率分				
共通仮設費計				
純工事費				
現場管理費				
工事原価				
一般管理費率分				
契約保証費				
一般管理費計				
工事価格				
消費税相当額				
工事費計				
契約保証費計				

図面番号	1/36	縮尺	1/1000
事業年度	令和2年度		
工種	街路事業		
種別	平面図	番号	1/1
路線名	3・4・507号 円一皆実線		
工事名称	円一皆実線道路改良工事(2工区)		
工事箇所	三原市皆実五丁目外		
三原市			

工事延長 L=223.7m



3 IP.3
 IA = 1° 52' 47" 70
 R = 2163.300
 TL = 35.4928937
 CL = 70.9794190
 SL = 0.2911433

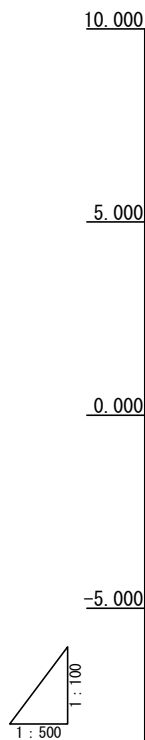
2 IP.2
 IA = 4° 35' 03" 53
 R = 900.000
 TL = 36.0243388
 CL = 72.0102367
 SL = 0.7206853

4号横断暗渠	取付管φ300 L=3.20m	取付管φ300 L=1.40m	5号横断暗渠
取付管φ200 L=3.00m	取付管φ300 L=3.60m	取付管φ200 L=4.80m	

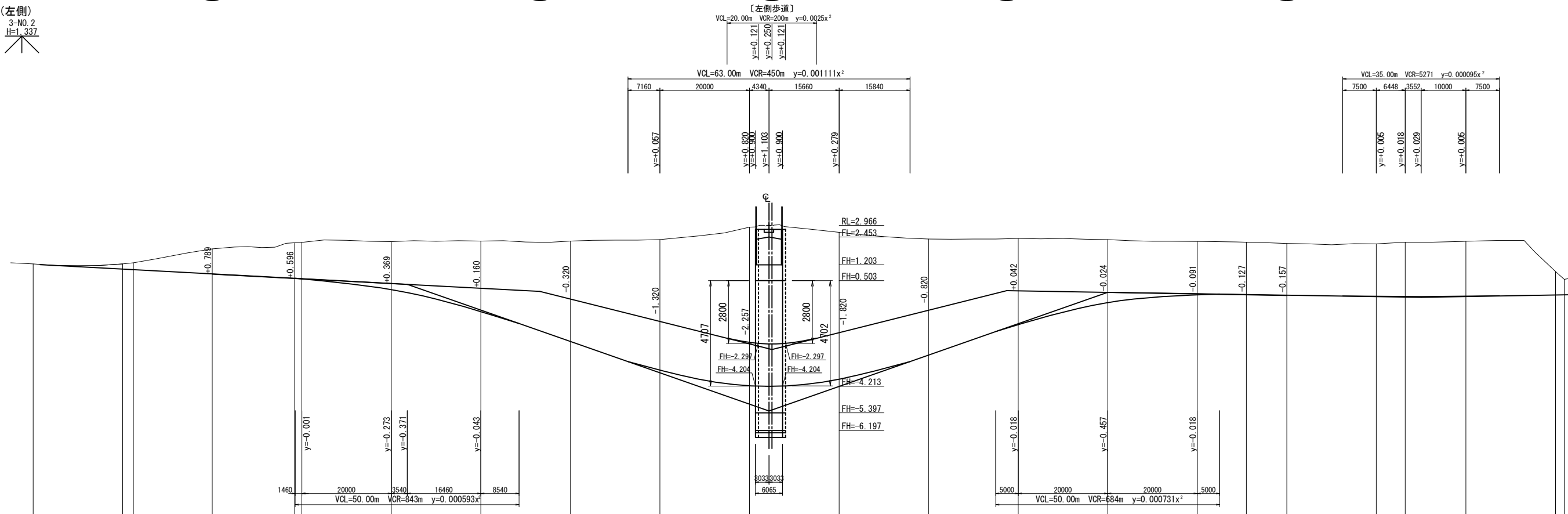
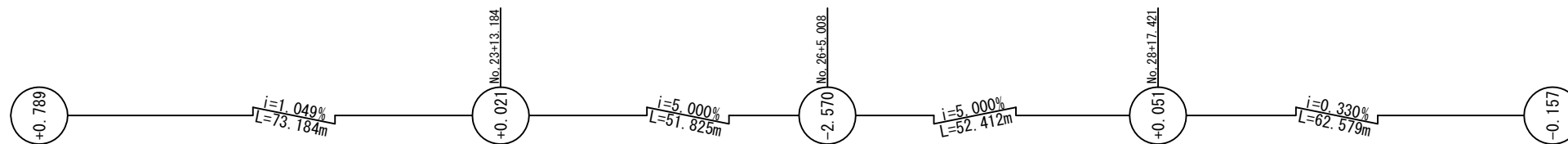
図面番号	2/36	縮尺	H=1:500, V=1:100
事業年度	令和 2 年度		
工種	街路事業		
種別	縦断図	番号	1/2
路線名	3・4・507号 円一皆実線		
工事名称	円一皆実線道路改良工事 (2工区)		
工事箇所	三原市皆実五丁目外		
三原市			

歩道縦断図 (左側)

3-NO.2
H=1:337



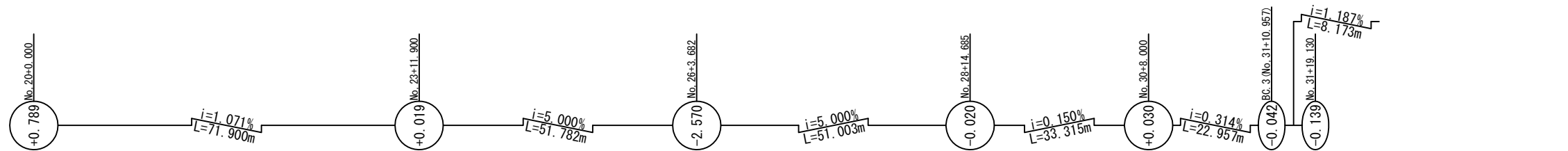
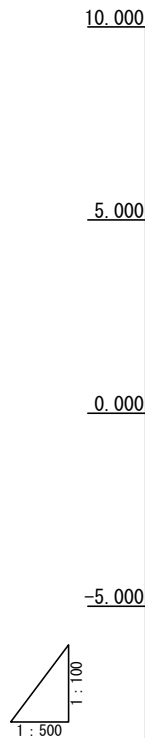
DL=-10.000



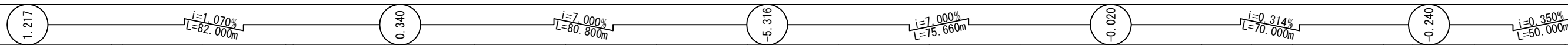
勾配	1.217		$i=1.070\%$ $L=82.000m$		0.340		$i=7.000\%$ $L=80.800m$		-5.316		$i=7.000\%$ $L=75.660m$		-0.020		$i=0.314\%$ $L=70.000m$		-0.240		$i=0.350\%$ $L=50.000m$																																																																											
盛土																																																																																														
切土																																																																																														
計画高	1.25		+1.217		1.25		+1.020		1.30		+0.994		1.92		+0.806		2.19		+0.609		2.24		+0.105		-0.031		2.27		-0.855		2.27		-2.212		2.33		-3.555		2.89		-4.192		-4.213		2.66		-3.941		2.38		-2.820		2.38		-1.438		2.33		-0.477		2.25		-0.101		2.22		-0.117		2.16		-0.146		2.14		-0.204		2.22		-0.211		-0.211		2.26		-0.200		0.94		-0.135		0.56		-0.128	
地盤高																																																																																														
追加距離	380.000		380.000		382.392		400.000		418.392		420.000		440.000		443.540		460.000		480.000		500.000		520.000		524.340		540.000		560.000		580.000		600.000		620.000		630.957		640.000		660.000		666.448		670.000		680.000		700.000		701.938																																											
単距離	0.000		20.000		2.392		17.608		18.397		1.603		20.000		3.540		16.460		20.000		20.000		20.000		4.340		15.660		20.000		20.000		20.000		10.957		9.043		20.000		6.448		3.552		10.000		20.000		1.938																																													
測点	NO. 18		NO. 19		SP. 2		NO. 20		EC. 2		NO. 21		NO. 22		+3.540		NO. 23		NO. 24		NO. 25		NO. 26		+4.340		NO. 27		NO. 28		NO. 29		NO. 30		NO. 31		BC. 3		NO. 32		NO. 33		SP. 3		+10.000		NO. 34		NO. 25																																													
曲線	<p>IP. 2 IA=4° 35' 04" R=900.000 TL= 36.024 CL= 72.010 SL= 0.721</p> <p>IP. 3 IA=1° 52' 48" R=2163.300 TL= 35.493 CL= 70.981 SL= 0.291</p>																																																																																													
片勾配 摺付け図																																																																																														
拡幅																																																																																														

図面番号	3/36	縮尺	H=1:500, V=1:100
事業年度	令和2年度		
工種	街路事業		
種別	縦断図	番号	2/2
路線名	3・4・507号 円一皆実線		
工事名称	円一皆実線道路改良工事(2工区)		
工事箇所	三原市皆実五丁目外		
三原市			

歩道縦断図(右側)
3-NO.2
H=1:337



DL=-10.000

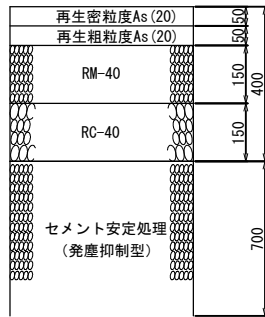


勾配	1.217 — $i=1.070\%$ (L=82.000m) — 0.340 — $i=7.000\%$ (L=80.800m) — -5.316 — $i=7.000\%$ (L=75.660m) — -0.020 — $i=0.314\%$ (L=70.000m) — -0.240 — $i=0.350\%$ (L=50.000m)																									
盛土																										
切土																										
計画高	1.25	1.25	1.30	1.92	2.19	2.24	-0.03	2.27	2.27	2.33	2.88	4.213	2.66	2.36	2.33	2.25	2.22	2.16	2.14	2.22	2.21	2.21	2.26	0.91	0.56	
地盤高	1.25	1.25	1.30	1.92	2.19	2.24	-0.03	2.27	2.27	2.33	2.88	4.213	2.66	2.36	2.33	2.25	2.22	2.16	2.14	2.22	2.21	2.21	2.26	0.91	0.56	
追加距離	360.000	380.000	382.392	400.000	418.392	428.000	440.000	443.540	460.000	480.000	500.000	520.000	524.340	540.000	560.000	580.000	600.000	620.000	630.957	640.000	660.000	666.446	670.000	680.000	700.000	701.936
単距離	0.000	20.000	2.392	17.608	18.397	1.603	20.000	3.540	16.460	20.000	20.000	20.000	4.340	15.660	20.000	20.000	20.000	20.000	10.957	9.043	20.000	6.446	3.552	10.000	20.000	1.936
測点	No. 18	No. 19	SP. 2	No. 20	EC. 2	No. 21	No. 22	+3.540	No. 23	No. 24	No. 25	No. 26	+4.340	No. 27	No. 28	No. 29	No. 30	No. 31	EC. 3	No. 32	No. 33	SP. 3	+10.000	No. 34	No. 25	
曲線	$IA=4^{\circ}35'04''$, $R=900.000$ $TL=36.024$, $CL=72.010$ $SI=0.721$												$IA=1^{\circ}52'48''$, $R=2163.300$ $TL=35.493$, $CL=70.981$ $SI=0.291$													
片勾配 摺付け図																										
拡幅																										

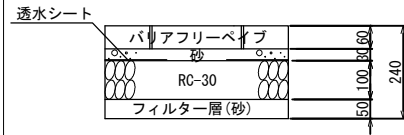
図面番号	4/36	縮尺	1/100
事業年度	令和2年度		
工種	街路事業		
種別	標準横断面	番号	1/1
路線名	3・4・507号 円一皆実線		
工事名称	円一皆実線道路改良工事(2工区)		
工事箇所	三原市皆実五丁目外		
三原市			

舗装構成

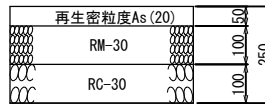
車道舗装
(表層+基層)



歩道舗装
(バリアフリーペイプ同等品)

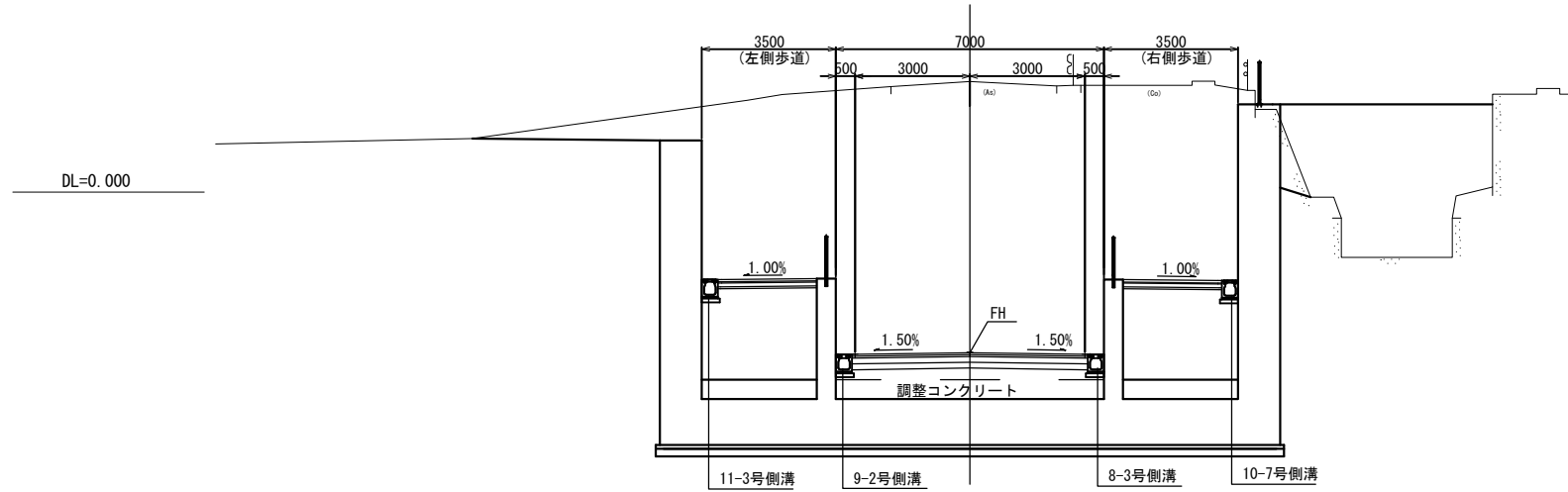


側道舗装
(表層)



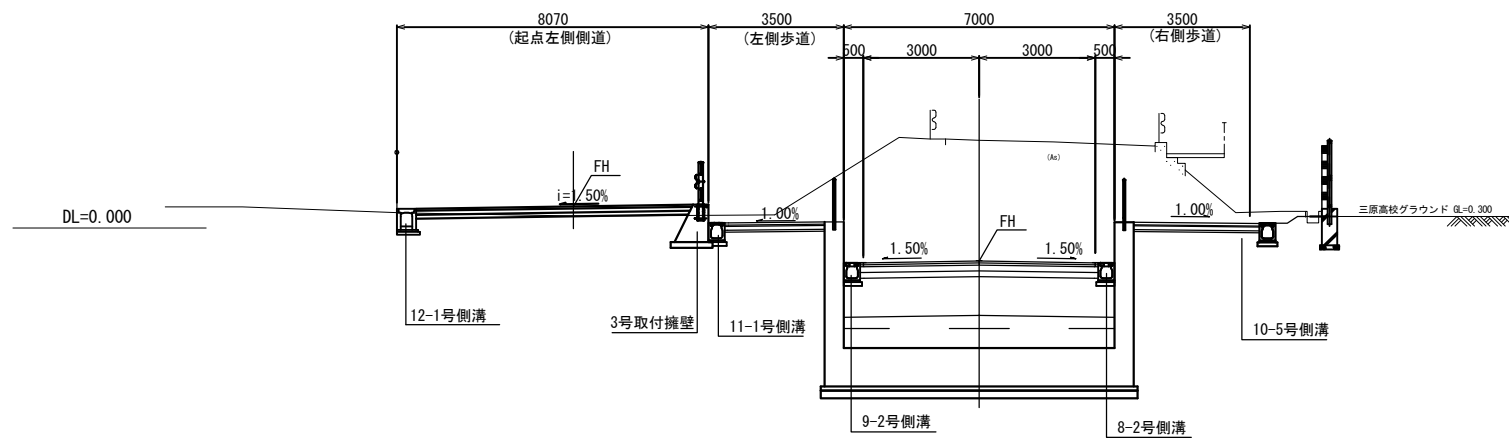
U型擁壁部

NO. 26付近



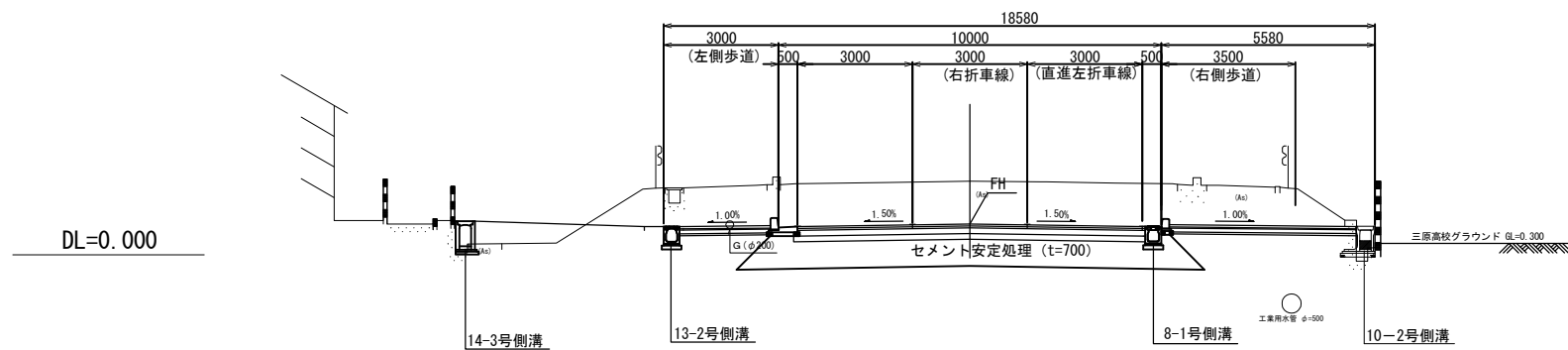
U型擁壁部

NO. 23付近



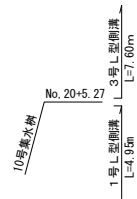
交差点部

NO. 20付近

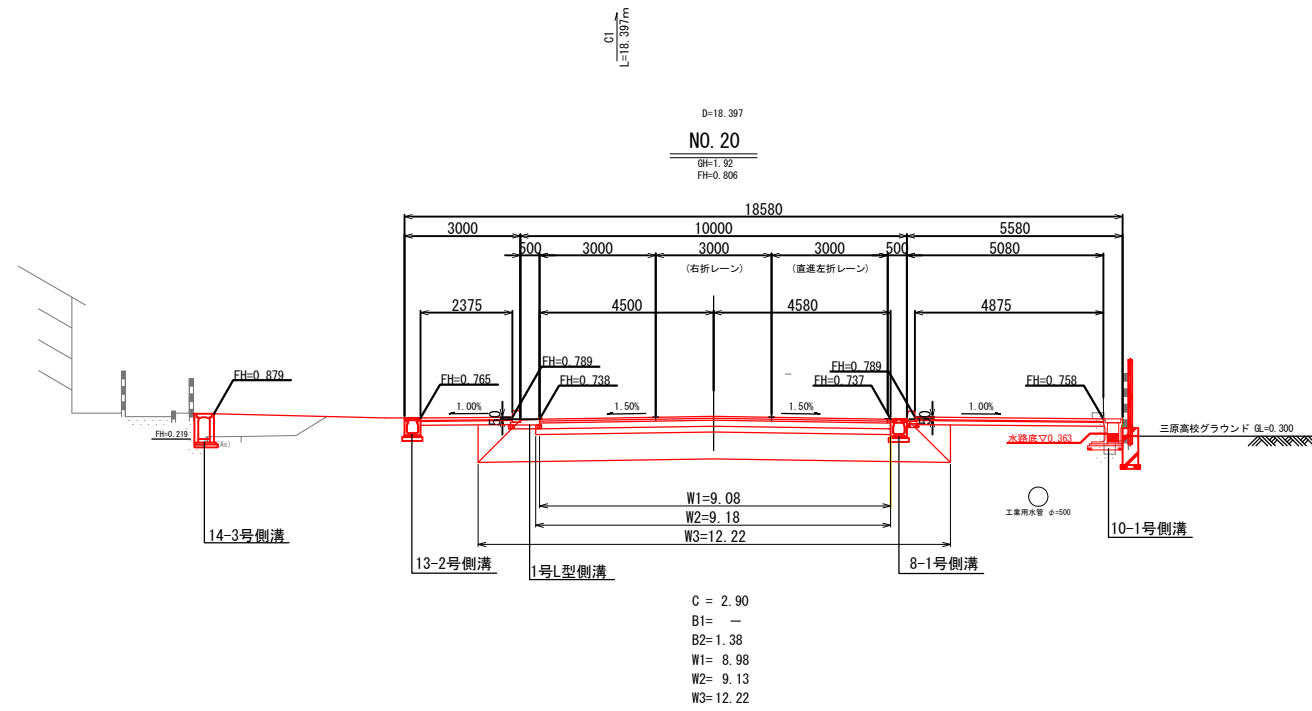


図面番号	5/36	縮尺	1/100
事業年度	令和2年度		
工種	街路事業		
種別	横断面	番号	1/9
路線名	3・4・507号 円一皆実線		
工事名称	円一皆実線道路改良工事(2工区)		
工事箇所	三原市皆実五丁目外		
三原市			

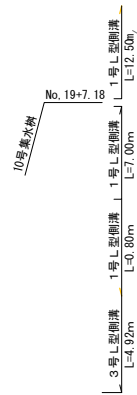
[No. 19, No. 20]



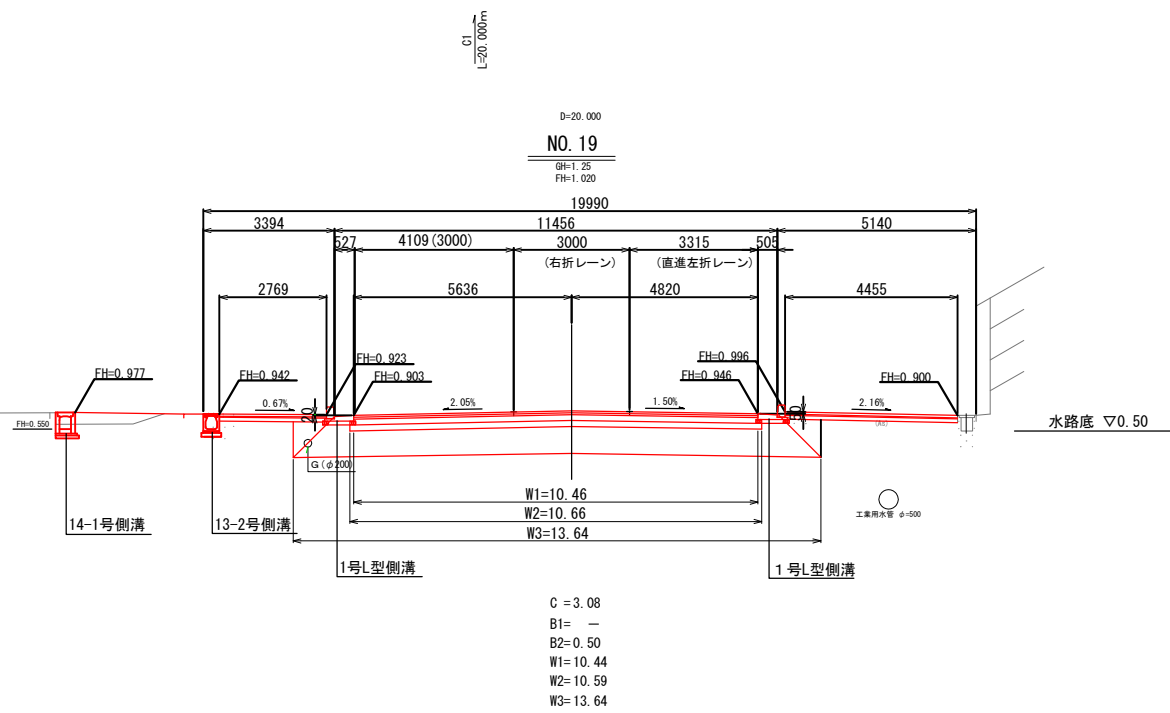
DL=0.000



DL=-10.000



DL=0.000



DL=-10.000

5号側溝境界7.07
L=18.40m

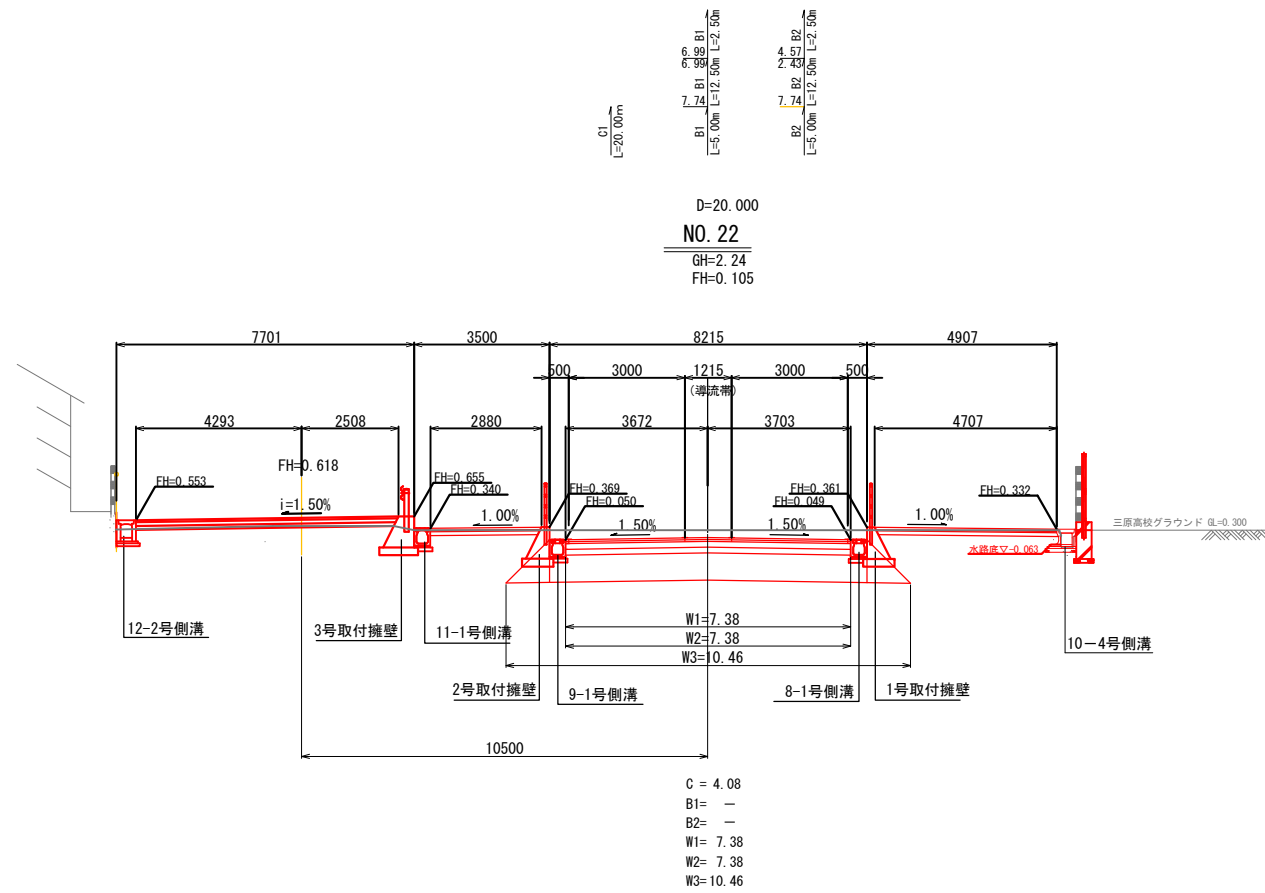
5号側溝境界7.07
L=15.60m
1号L型側溝 L=4.40m
1号L型側溝 L=0.80m
3号L型側溝 L=5.75m
1号L型側溝 L=4.80m

記号説明

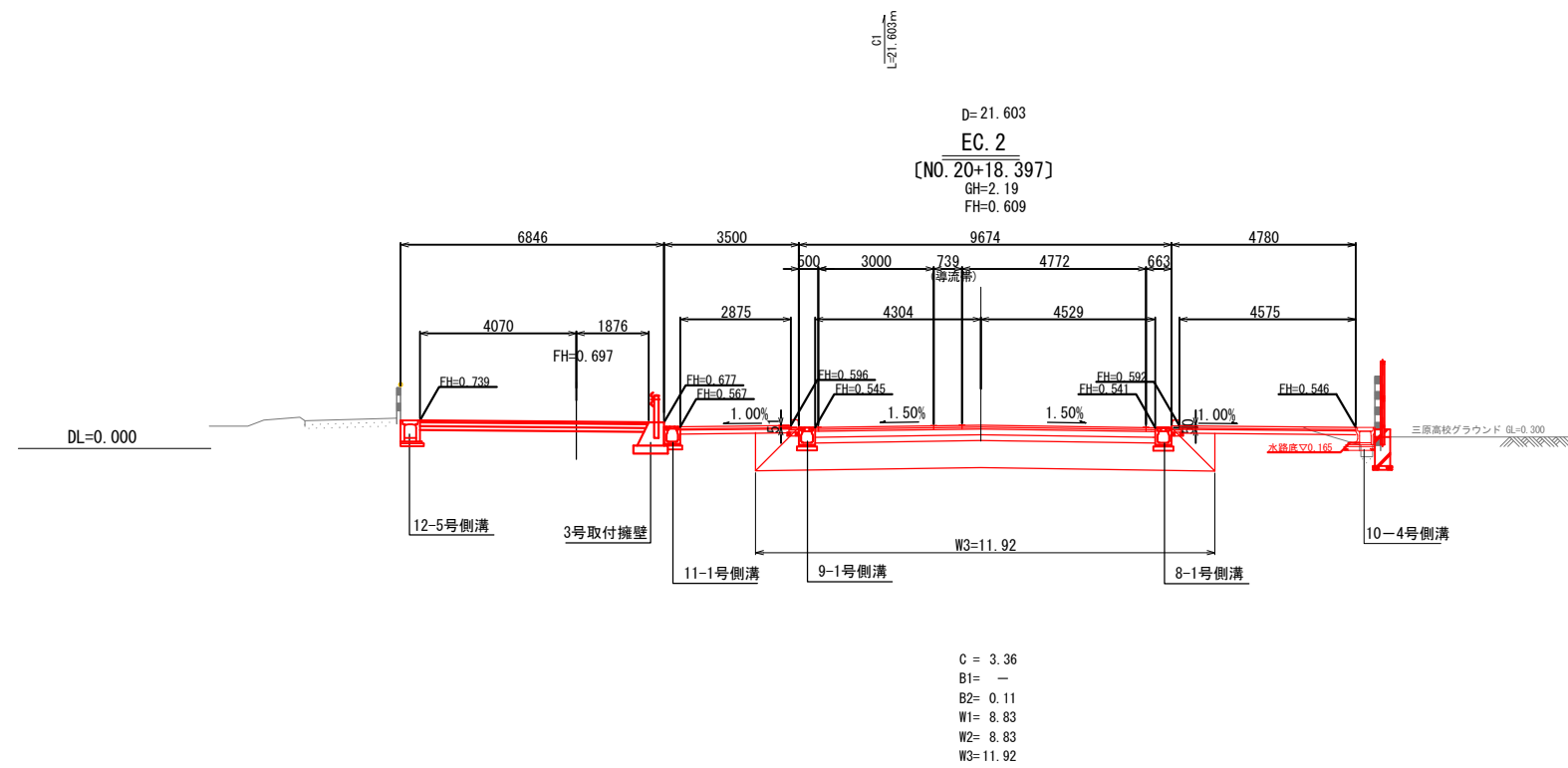
- C=掘削(土砂)
- B1=路床盛土
- B2=路体盛土
- W1=表層・基層
- W2=上層路盤・下層路盤
- W3=路床改良

図面番号	6/36	縮尺	1/100
事業年度	令和2年度		
工種	街路事業		
種別	横断面	番号	2/9
路線名	3・4・507号 円一皆実線		
工事名称	円一皆実線道路改良工事(2工区)		
工事箇所	三原市皆実五丁目外		
三原市			

[EC. 2, No. 22]



6号歩車道境界より5m歩車道境界までの歩車道境界の幅 L=1.60m
L=4.68m

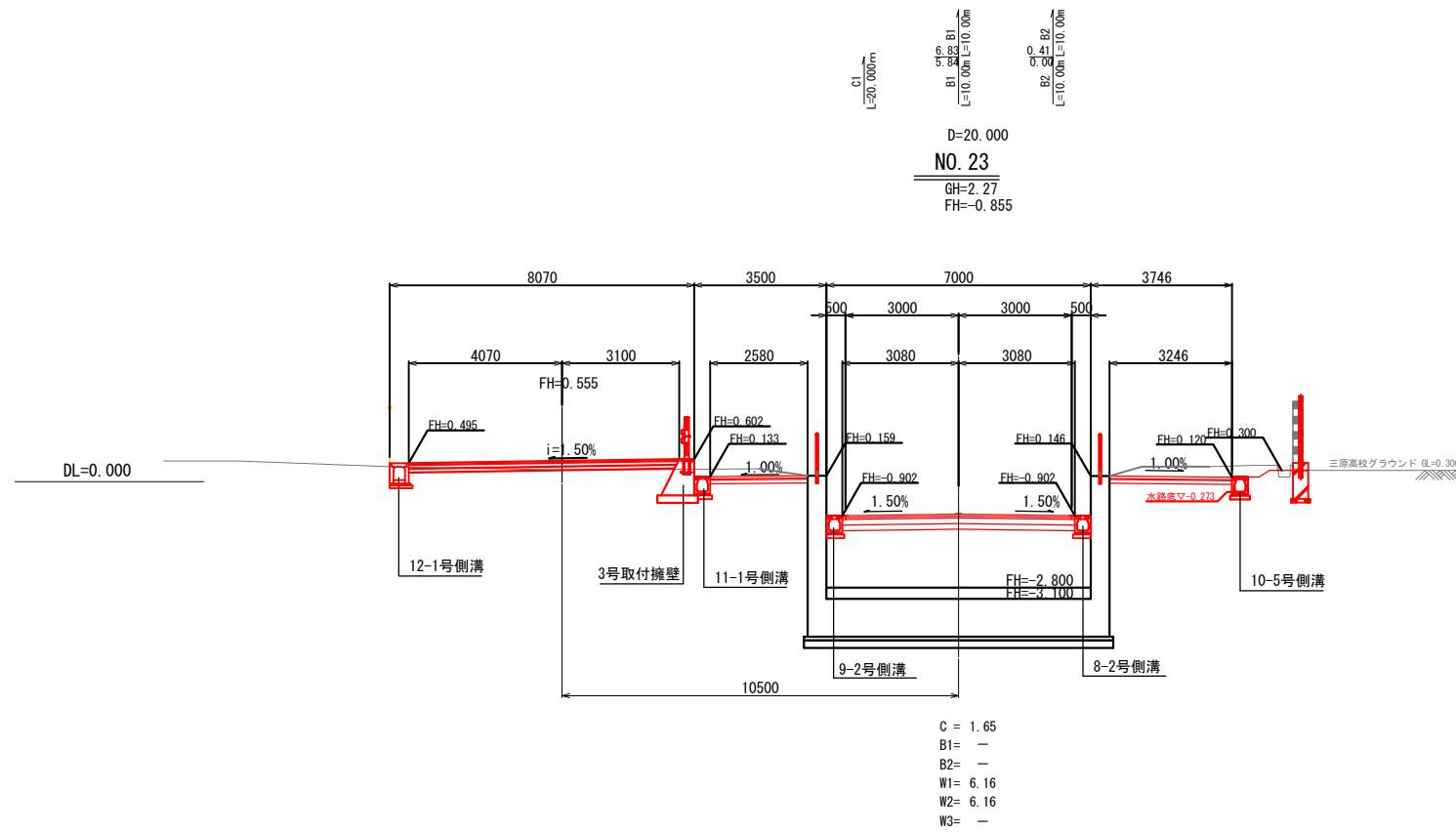
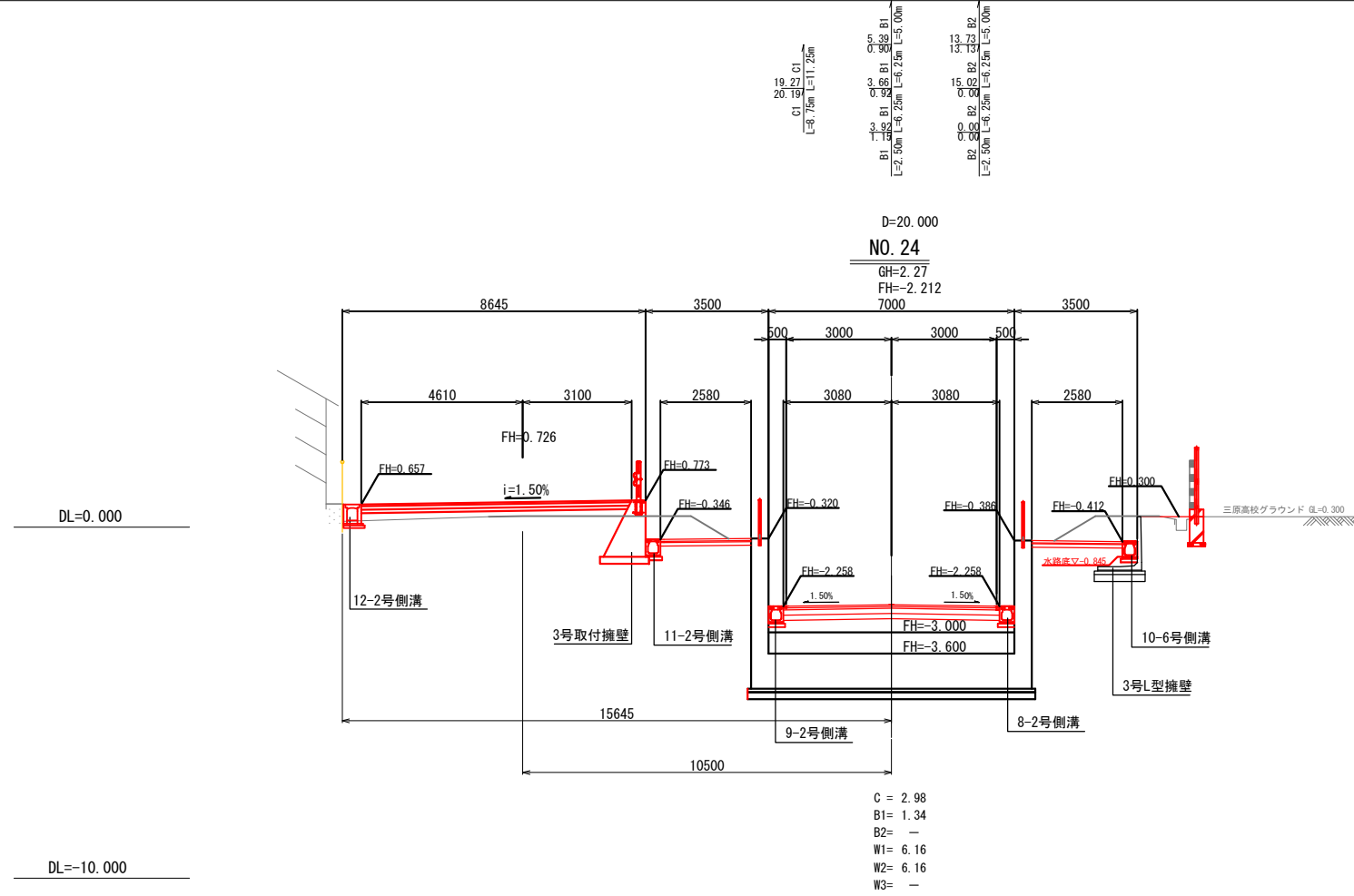


5号歩車道境界より5m歩車道境界までの歩車道境界の幅 L=1.60m

- 記号説明
- C = 掘削 (土砂)
 - B1 = 路床盛土
 - B2 = 路体盛土
 - W1 = 表層・基層
 - W2 = 上層路盤・下層路盤
 - W3 = 路床改良

図面番号	7/36	縮尺	1/100
事業年度	令和2年度		
工種	街路事業		
種別	横断面	番号	3/9
路線名	3・4・507号 円一皆実線		
工事名称	円一皆実線道路改良工事(2工区)		
工事箇所	三原市皆実五丁目外		
三原市			

[No. 23, No. 24]



記号説明
 C=掘削(土砂)
 B1=路床盛土
 B2=路体盛土
 W1=表層・基層
 W2=上層路盤・下層路盤
 W3=路床改良

図面番号	8/36	縮尺	1/100
事業年度	令和2年度		
工種	街路事業		
種別	横断面	番号	4/9
路線名	3・4・507号 円一皆実線		
工事名称	円一皆実線道路改良工事(2工区)		
工事箇所	三原市皆実五丁目外		
三原市			

[No. 25, No. 26]

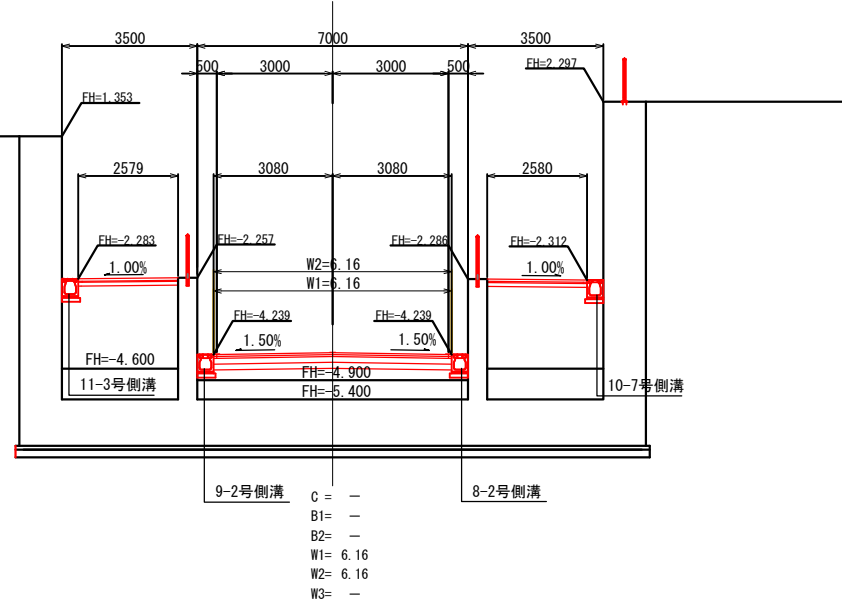
24.66 C1
 13.00 C1
 1.53 B1
 1.79 B1
 11.52 B2
 12.71 B2
 1.31m L=6.0m L=12.60m
 1.31m L=6.0m L=12.60m

D=20.000
NO. 26
 GH=2.89
 FH=-4.193

No. 26+4.35
S号側溝設置

DL=0.000

DL=-10.000

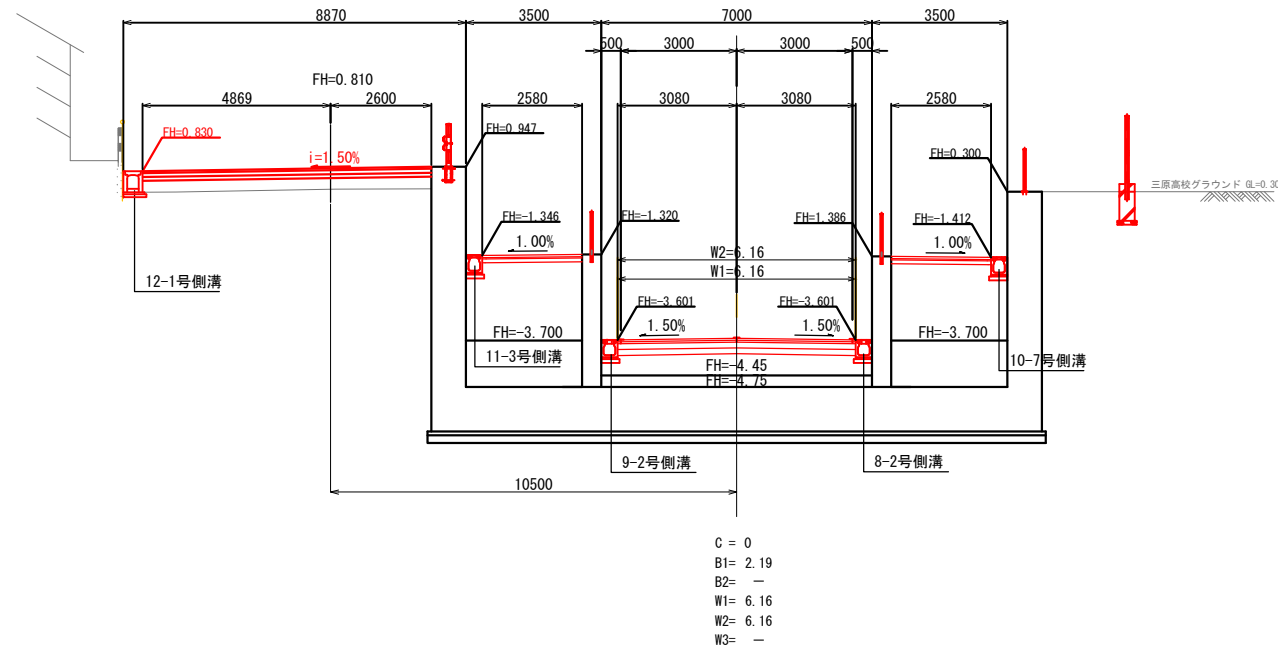


0.00 C1
 19.27 C1
 4.22 B1
 1.70 B1
 15.37 B2
 9.98 B2
 7.50m L=12.60m
 7.50m L=12.60m
 7.50m L=12.60m

D=20.000
NO. 25
 GH=2.33
 FH=-3.555

DL=0.000

DL=-10.000

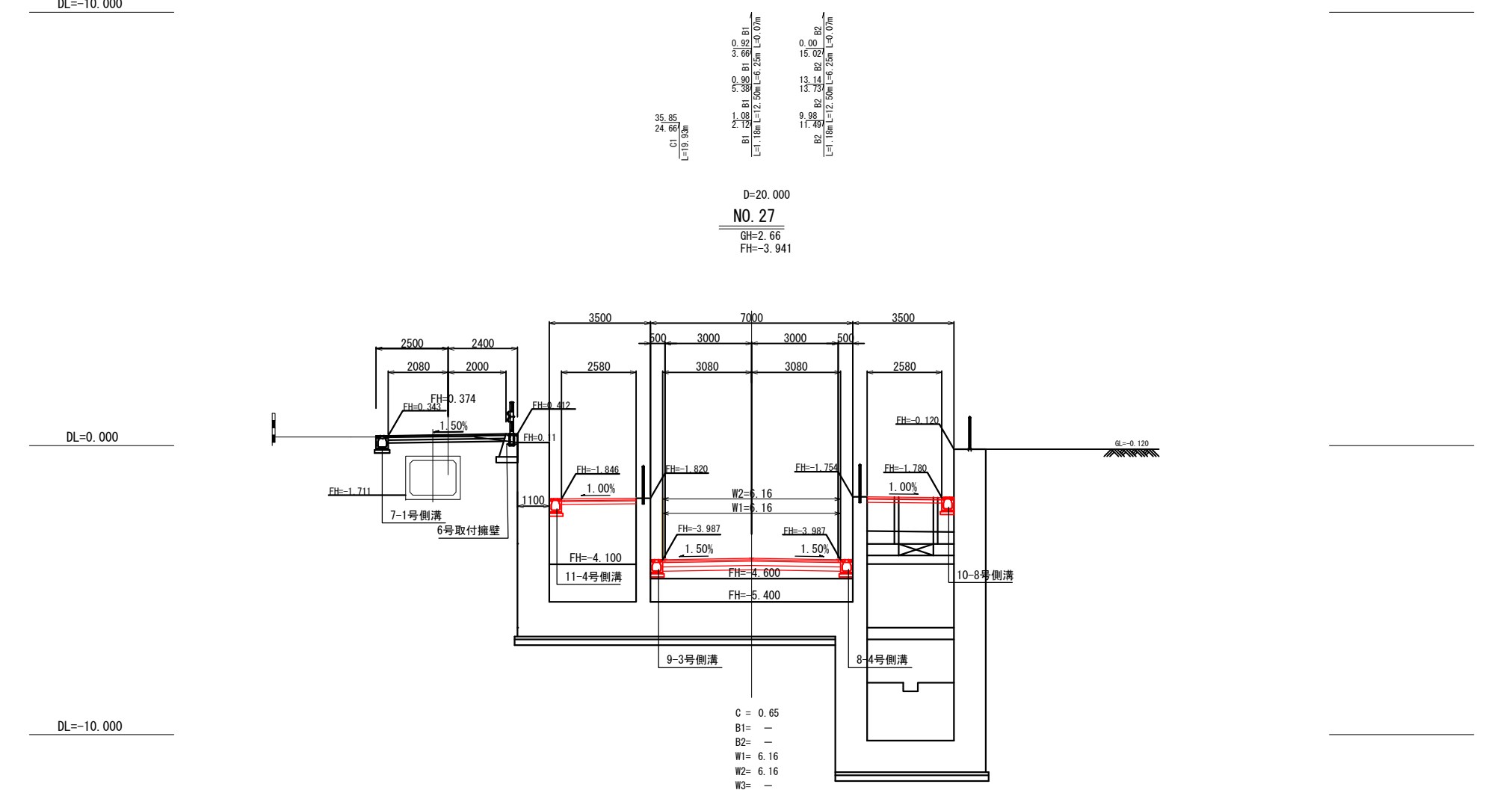
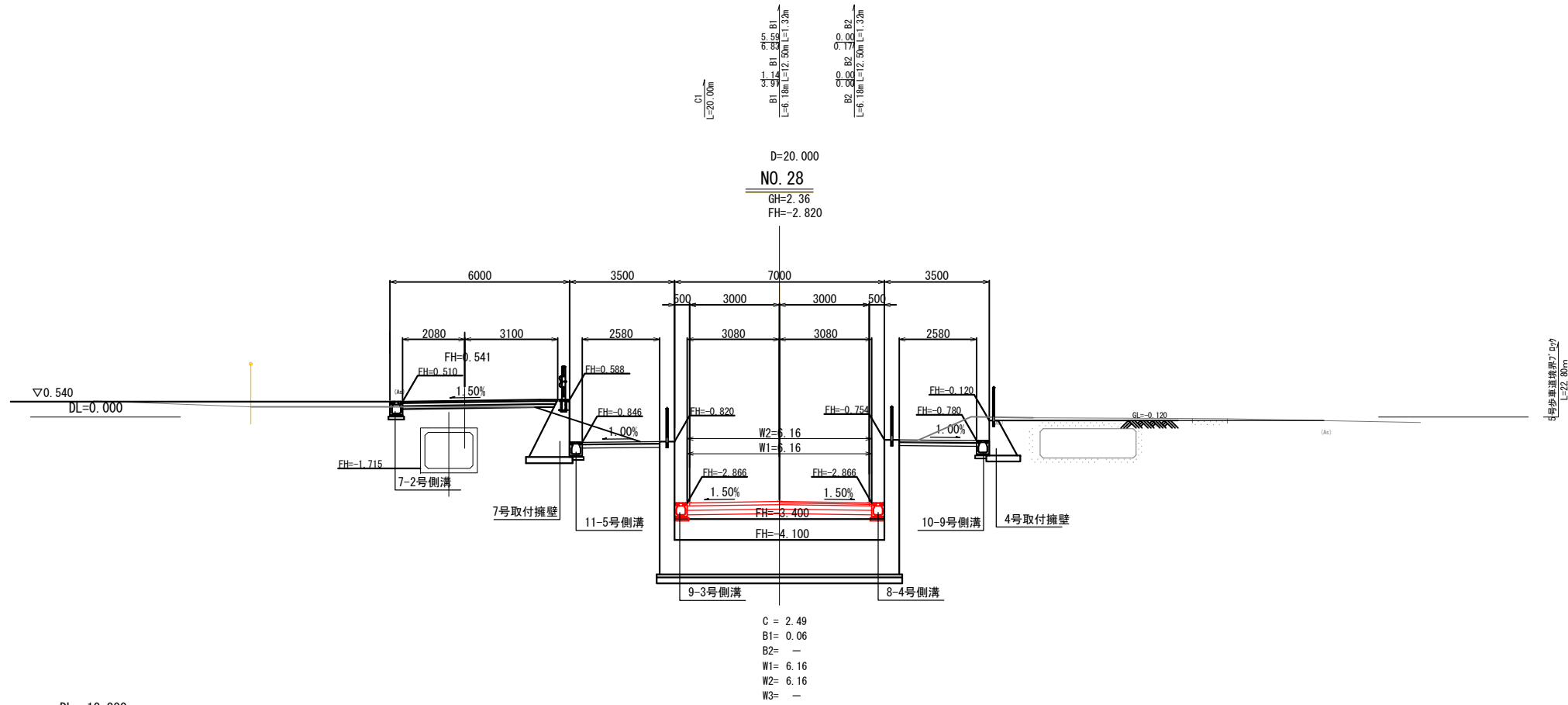


C = 0
 B1 = 2.19
 B2 = -
 W1 = 6.16
 W2 = 6.16
 W3 = -

記号説明
 C =掘削(土砂)
 B1=路床盛土
 B2=路体盛土
 W1=表層・基層
 W2=上層路盤・下層路盤
 W3=路床改良

図面番号	9/36	縮尺	1/100
事業年度	令和2年度		
工種	街路事業		
種別	横断面	番号	5/9
路線名	3・4・507号 円一皆実線		
工事名称	円一皆実線道路改良工事(2工区)		
工事箇所	三原市皆実五丁目外		
三原市			

[No. 27, No. 28]

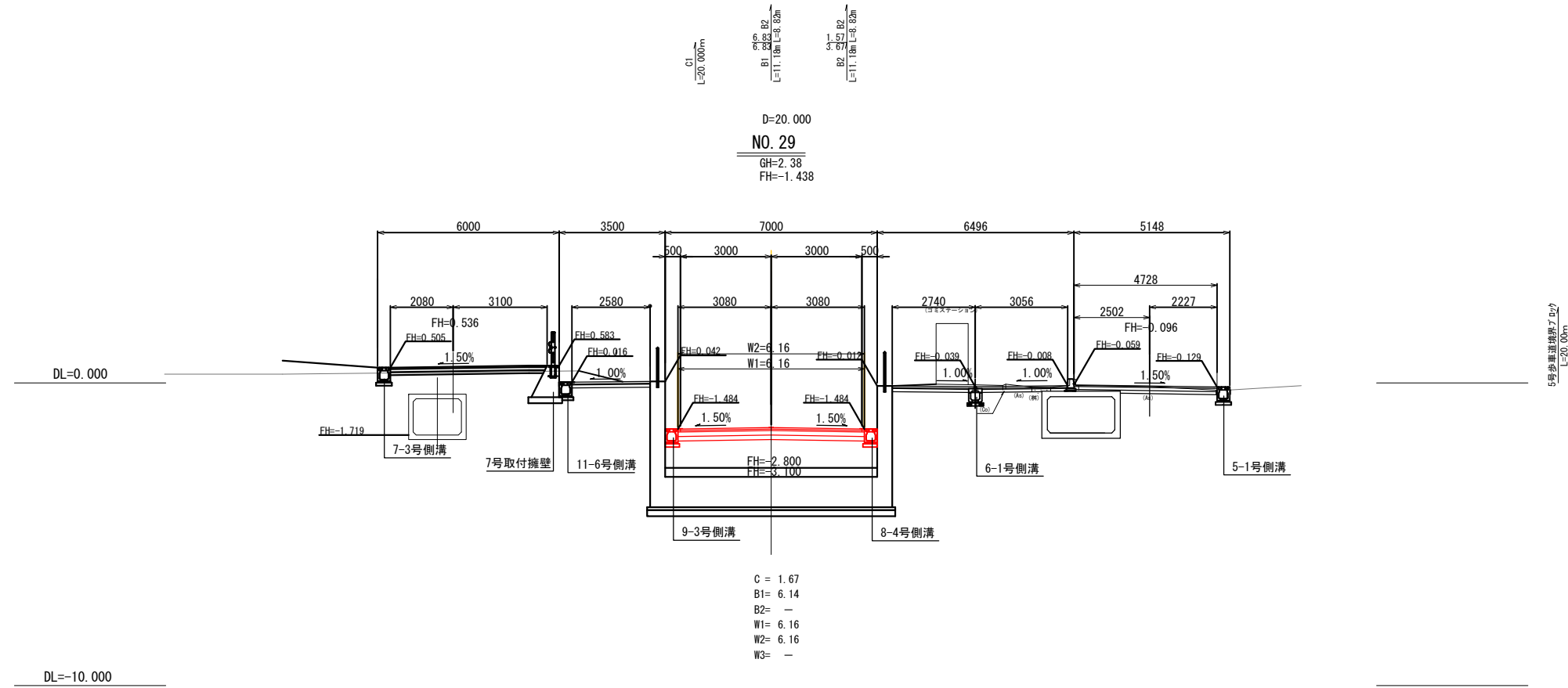
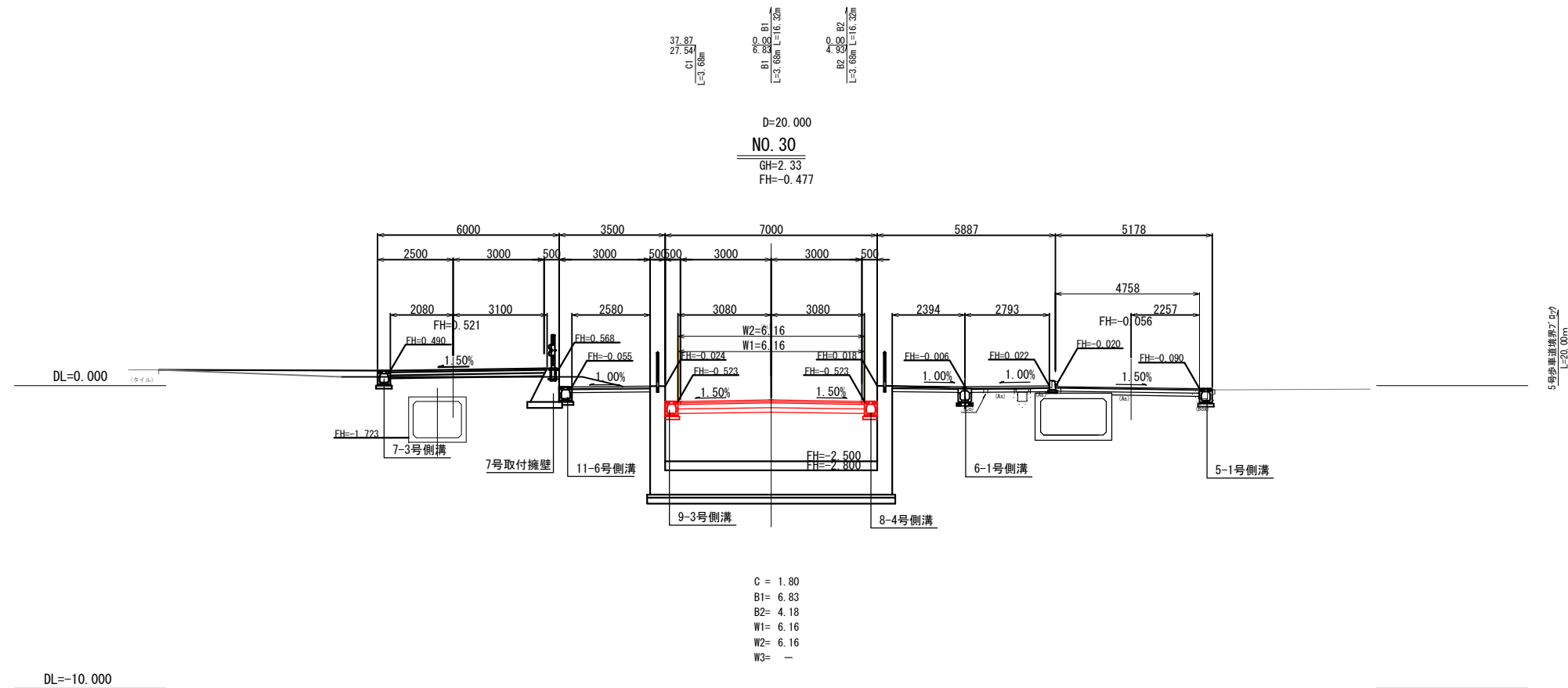


記号説明

C = 掘削(土砂)
B1 = 路床盛土
B2 = 路体盛土
W1 = 表層・基層
W2 = 上層路盤・下層路盤
W3 = 路床改良

図面番号	10/36	縮尺	1/100
事業年度	令和2年度		
工種	街路事業		
種別	横断面	番号	6/9
路線名	3・4・507号 円一皆実線		
工事名称	円一皆実線道路改良工事(2工区)		
工事箇所	三原市皆実五丁目外		
三原市			

[No. 29, No. 30]

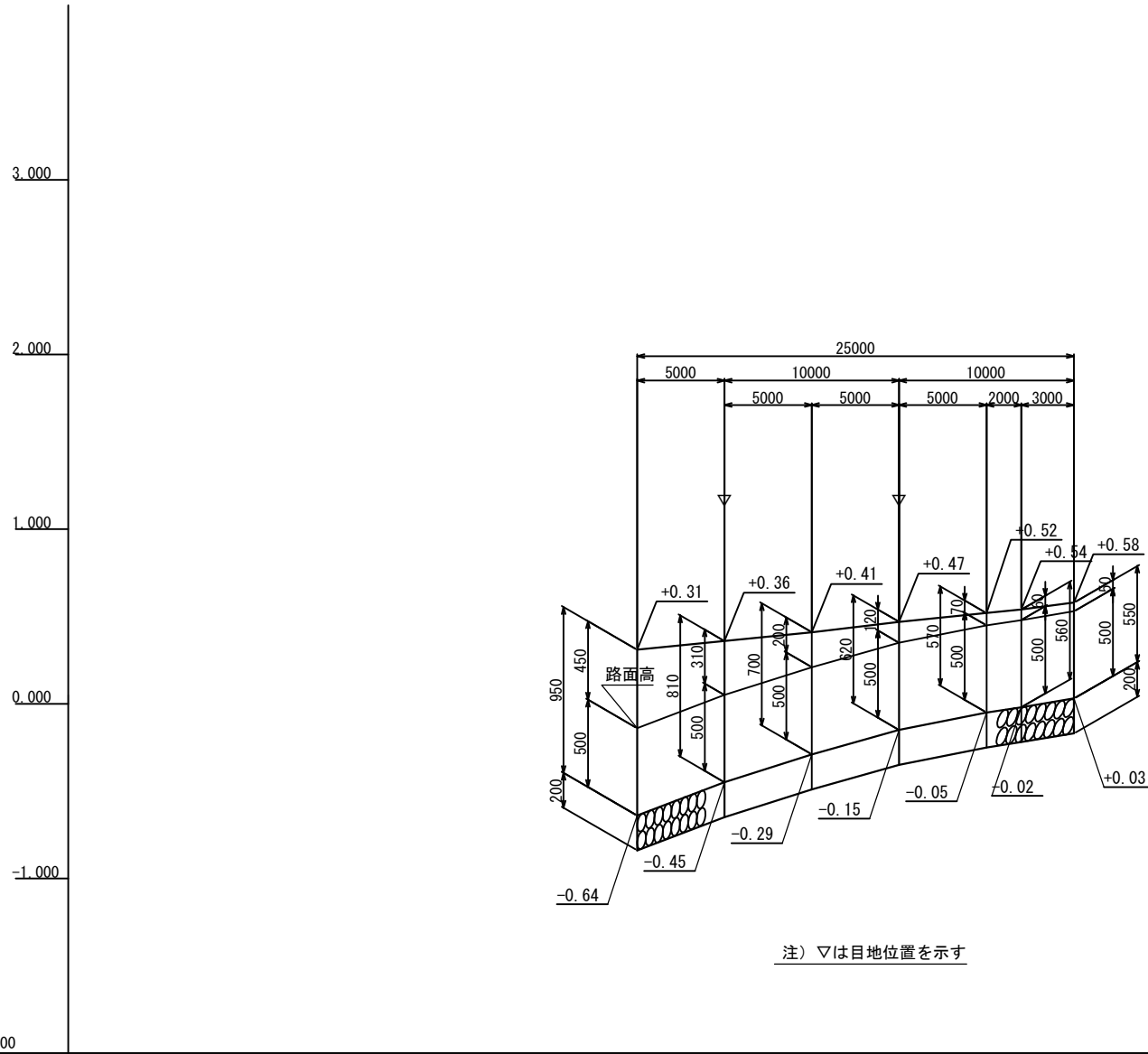


記号説明
 C=掘削(土砂)
 B1=路床盛土
 B2=路体盛土
 W1=表層・基層
 W2=上層路盤・下層路盤
 W3=路床改良

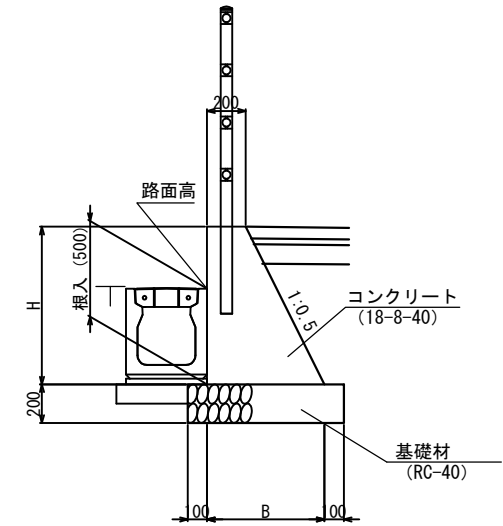
図面番号	12/36	縮尺	1/200
事業年度	令和2年度		
工種	街路事業		
種別	重力式擁壁一般図	番号	1/8
路線名	3・4・507号 円一皆実線		
工事名称	円一皆実線道路改良工事(2工区)		
工事箇所	三原市皆実五丁目外		
三原市			

1号重力式擁壁一般図

[No. 21~No. 22+5.00(右側)]



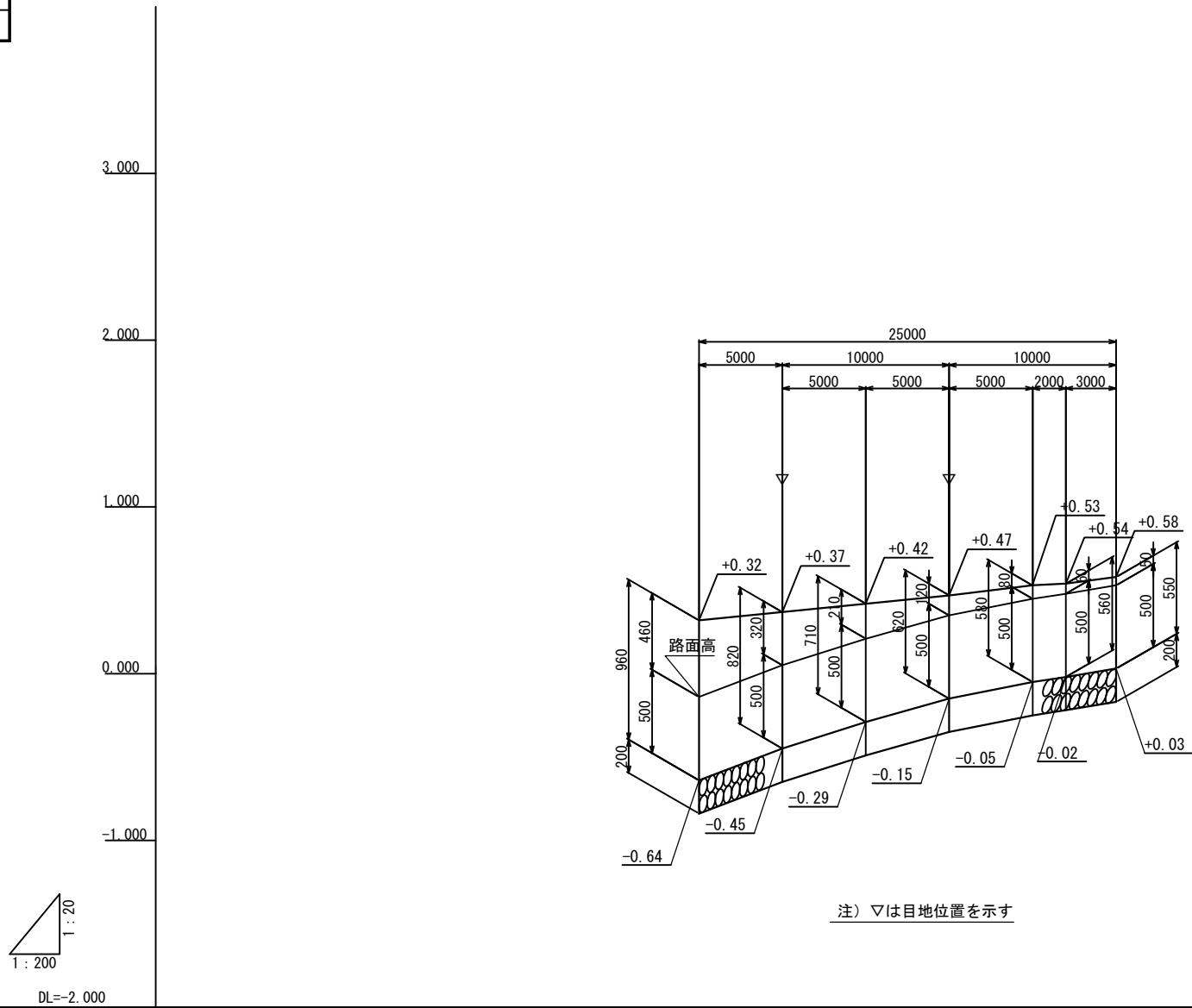
擁壁断面図 S=1/20
(SGW-17)



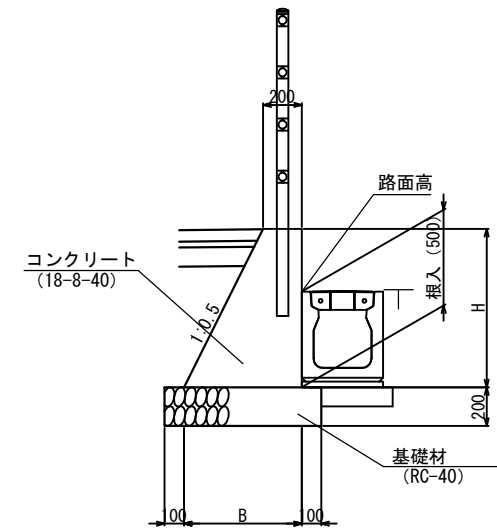
擁壁高		0.95	0.81	0.70	0.62	0.57	0.56	0.55
天端高		+0.31	+0.36	+0.41	+0.47	+0.52	+0.54	+0.58
路面高		-0.14	+0.05	+0.21	+0.35	+0.45	+0.48	+0.53
追加距離		25.000	20.000	15.000	10.000	5.000	3.000	0.000
区間距離		5.000	5.000	5.000	5.000	2.000	3.000	0.000
測点		+5000	NO. 22	+15000	+10000	+5.000	+3.000	NO. 21

図面番号	13/36	縮尺	1/200
事業年度	令和2年度		
工種	街路事業		
種別	重力式擁壁一般図	番号	2/8
路線名	3・4・507号 円一皆実線		
工事名称	円一皆実線道路改良工事(2工区)		
工事箇所	三原市皆実五丁目外		
三原市			

2号重力式擁壁一般図 〔No. 21~No. 22+5.00(左側)〕



擁壁断面図 S=1/20
(SGW-17)

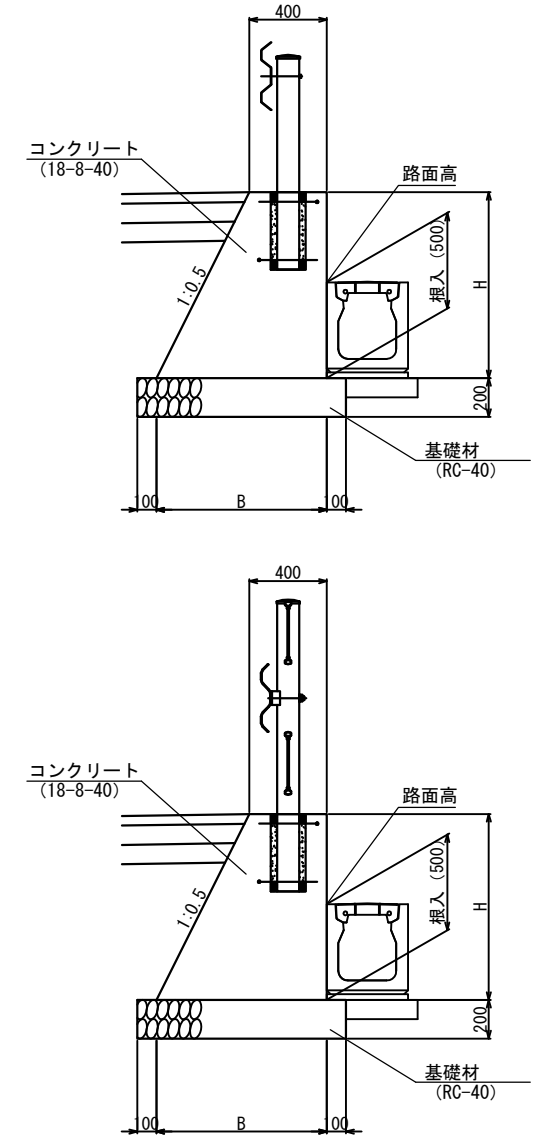
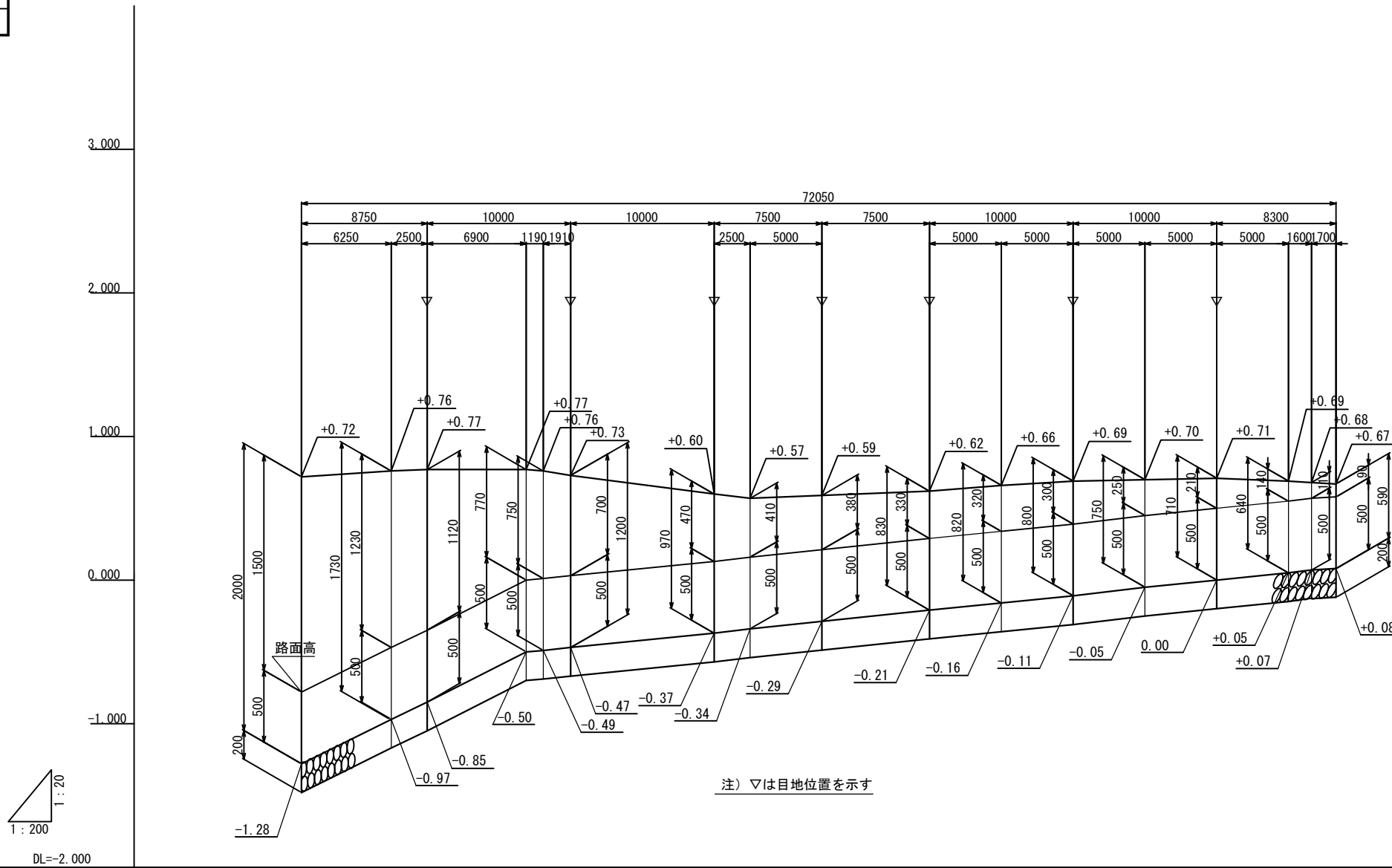


擁壁高		0.96	0.82	0.71	0.62	0.58	0.56	0.55
天端高		+0.32	+0.37	+0.42	+0.47	+0.53	+0.54	+0.58
路面高		-0.14	+0.05	+0.21	+0.35	+0.45	+0.48	+0.53
追加距離		25.000	20.000	15.000	10.000	5.000	3.000	0.000
区間距離		5.000	5.000	5.000	5.000	2.000	3.000	0.000
測点		+5000	NO. 22	+15000	+10000	+5.000	+3.000	NO. 21

図面番号	14/36	縮尺	1/200
事業年度	令和2年度		
工種	街路事業		
種別	重力式擁壁一般図	番号	3/8
路線名	3・4・507号 円一皆実線		
工事名称	円一皆実線道路改良工事(2工区)		
工事箇所	三原市皆実五丁目外		
三原市			

3号重力式擁壁一般図 [No. 20+16.7~No. 24+8.75(左側)]

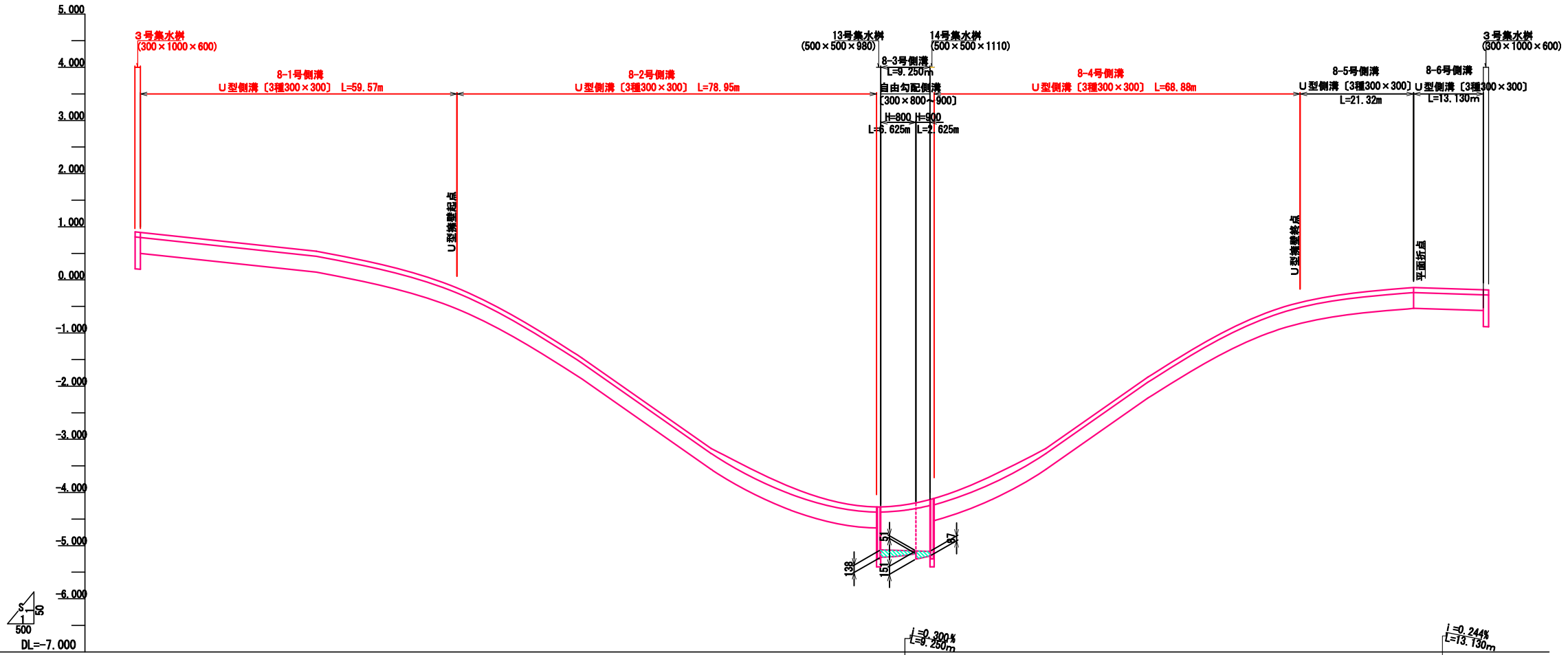
擁壁断面図 S=1/20 (GW-15)



擁壁高		2.00	1.73	1.62	1.27	1.25	1.20		0.97	0.91		0.83	0.82	0.80	0.75	0.71	0.64	0.61	0.59
天端高		+0.72	+0.76	+0.77	+0.77	+0.76	+0.73		+0.60	+0.57		+0.62	+0.66	+0.69	+0.70	+0.71	+0.69	+0.68	+0.67
路面高		-0.78	-0.47	-0.35	0.00	+0.01	+0.03		+0.13	+0.16		+0.29	+0.34	+0.39	+0.45	+0.50	+0.55	+0.57	+0.58
追加距離		72.050	65.800	63.300	56.400	55.210	53.300		43.300	40.800		28.300	23.300	18.300	13.300	8.300	3.300	1.700	0.000
区間距離		6.250	2.500	6.900	1.190	1.910	10.000		2.500	12.500		5.000	5.000	5.000	5.000	5.000	1.600	1.700	0.000
測点		+8.750	+2.500	NO.24	+13.100	+11.910	+10.000		NO.23	+17.500		+5000	NO.22	+15.000	+10.000	+5.000	NO.21	+18.400	+16.700

図面番号	15/36	縮尺	図示
事業年度	令和2年度		
工種	街路事業		
種別	側溝縦断面図	番号	5/10
路線名	3・4・507号 円一皆実線		
工事名称	円一皆実線道路改良工事(2工区)		
工事箇所	三原市皆実五丁目外		
三原市			

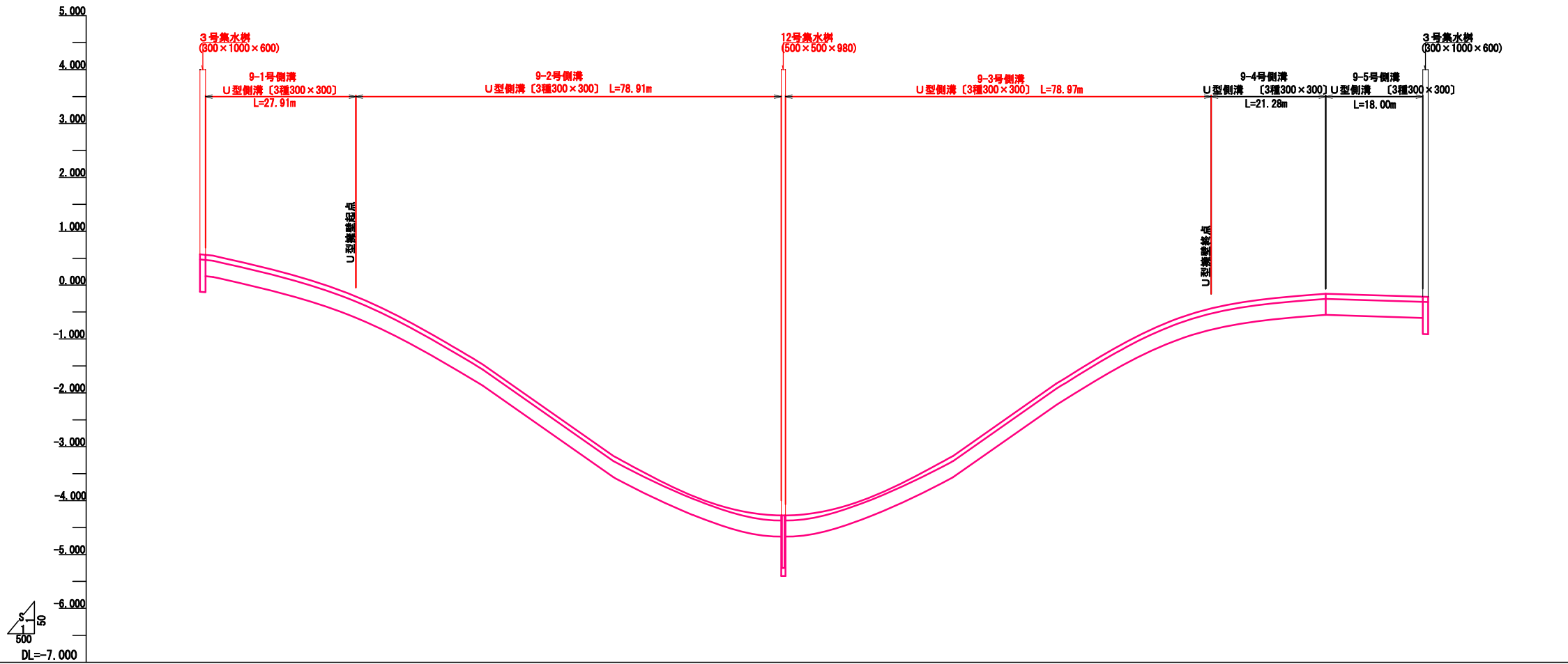
8号側溝縦断面図 [No. 19~No. 32(右側)]



計画水路勾配	○+0.400		$i=3.730\%$ $L=138.520m$										○-4.688 ○-5.080		$i=4.433\%$ $L=90.200m$										○-0.550		○-0.562	
計画水路底高	+0.400	+0.342	+0.146	+0.130	-0.346	-1.297	-2.653	-3.996	-4.634	-4.688	-5.080	-5.108	-4.549	-4.392	-3.261	-1.879	-0.918	-0.550	-0.550	-0.572	-0.562							
路面高	+0.946	+0.895	+0.894	+0.737	+0.541	+0.525	+0.049	-0.902	-2.258	-3.601	-4.239	-4.273	-4.273	-4.154	-3.987	-2.866	-1.484	-0.523	-0.155	-0.155	-0.177	-0.187						
追加距離	0.000	1.000	15.570	33.967	35.570	55.570	75.570	95.570	115.570	135.570	138.520	140.320	149.570	150.370	155.570	175.570	195.570	215.570	235.570	240.570	246.527	253.700	254.700					
区間距離	0.000	1.000	14.570	1.603	20.000	20.000	20.000	20.000	20.000	20.000	2.820	0.800	8.250	0.800	20.000	20.000	20.000	20.000	5.000	5.957	7.173	1.000						
測 点	No. 19 +4.630 +3.430	No. 20	EC. 2 No. 21	No. 22	No. 23	No. 24	No. 25	No. 26 +3.950 +4.150	No. 27 +14.000 +14.800	No. 28	No. 29	No. 30	No. 31	+5.000	BC. 3	+18.130 +18.130	No. 32											

図面番号	16/36	縮尺	図示
事業年度	令和2年度		
工種	街路事業		
種別	側溝縦断面図	番号	6/10
路線名	3・4・507号 円一皆実線		
工事名称	円一皆実線道路改良工事(2工区)		
工事箇所	三原市皆実五丁目外		
三原市			

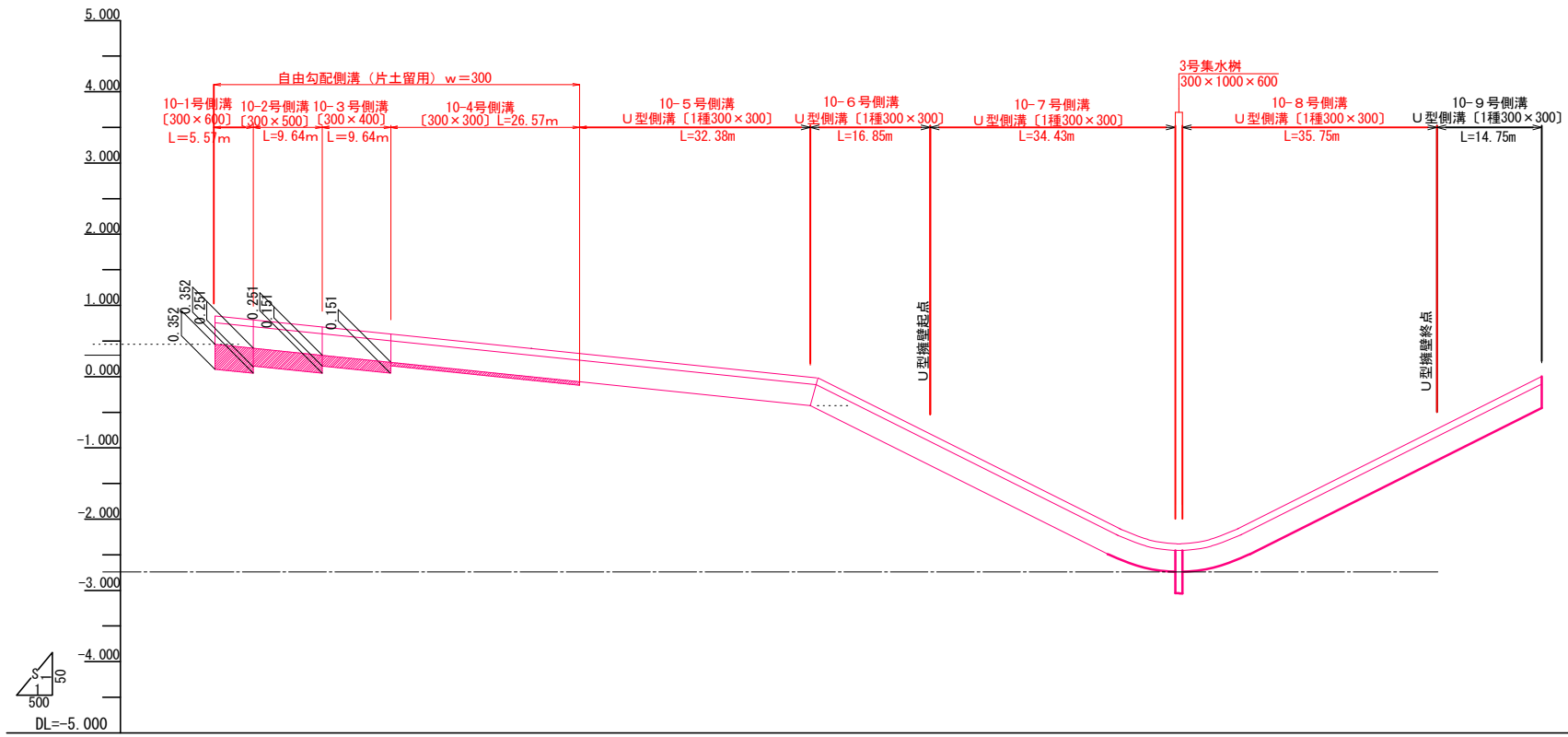
9号側溝縦断面図 [No. 19~No. 32(左側)]



計画水路勾配	○-0.163		$i=4.523\%$ $L=106.820m$										○-4.668		$i=4.108\%$ $L=100.280m$										○-0.550		$i=0.339\%$ $L=18.000m$										○-0.611																																																													
計画水路底高	+0.163 +0.163 +0.163		-0.345										-4.634 -4.668 -4.668										-0.918										-0.550 -0.550		-0.602 -0.611																																																															
路面高	+0.569 +0.529 +0.529 +0.528		+0.050										-4.239 -4.213 -4.213										-0.523										-0.155 -0.155		-0.207 -0.218 -0.218																																																															
追加距離	0.000 1.000 2.267 3.870		23.870										103.870 107.820 106.820										183.870										203.870 208.870		223.870 225.870 227.870																																																															
区間距離	0.000 1.267 1.663		20.000										20.000										20.000										5.000 5.957		9.043 1.000 1.000																																																															
測点	No. 20 +16.130 +1.000 +1.267 No. 21		No. 22										No. 23										No. 24										No. 25										No. 26 +3.950 +4.750		No. 27										No. 28										No. 29										No. 30		No. 31 +5.000										BC. 3		No. 32 +3.000 +4.000									

図面番号	17/36	縮尺	図示
事業年度	令和2年度		
工種	街路事業		
種別	側溝縦断面図	番号	7/10
路線名	3・4・507号 円一皆実線		
工事名称	円一皆実線道路改良工事(2工区)		
工事箇所	三原市皆実五丁目外		
三原市			

10号側溝縦断面図 [No. 19~No. 29(右側)]

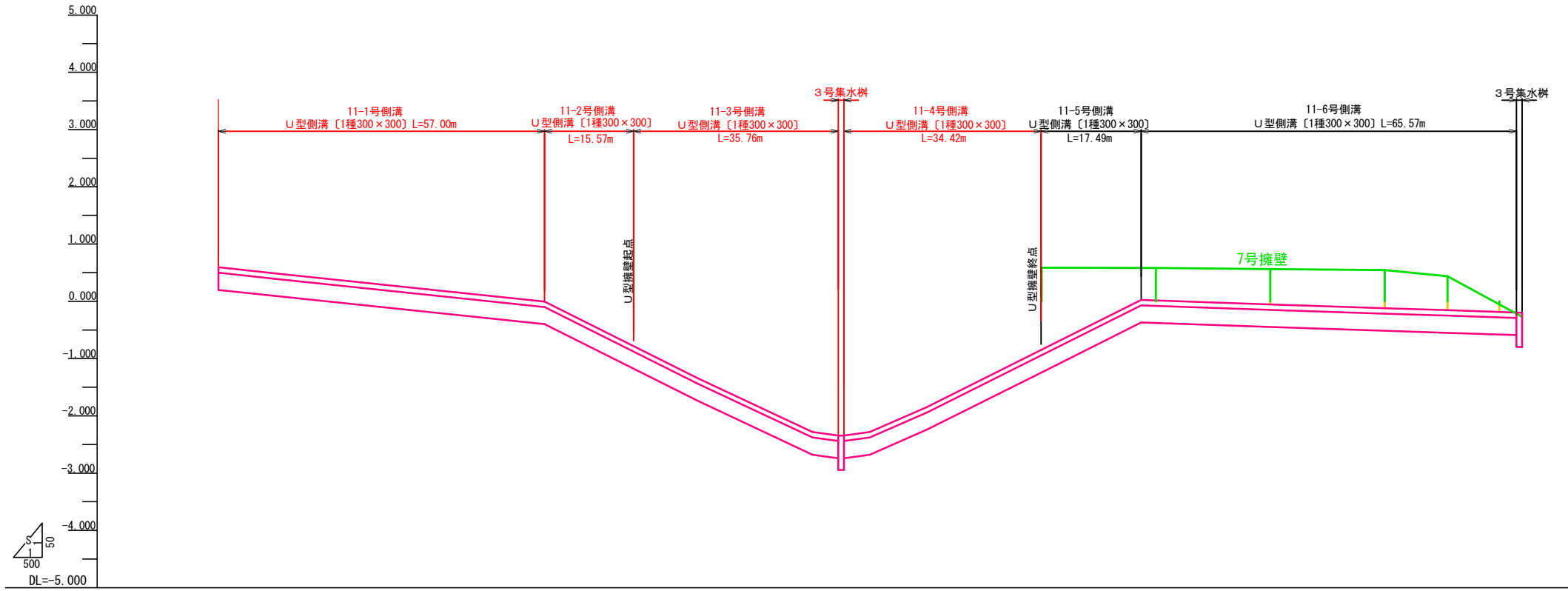


計画水路勾配	○+0.455		$i=1.026\%$ $L=83.800m$	○-0.405	$i=4.532\%$ $L=51.280m$	○-2.740 ○-2.740	$i=4.532\%$ $L=50.505m$	○-0.451						
計画水路底高	+0.455	+0.365	+0.168 +0.151	-0.063	-0.275	-0.405	-0.807	-1.807	-2.707	-2.740	-2.740	-1.780	-1.175	-0.451
路面高	+0.850	+0.780	+0.563 +0.546	+0.332	+0.120	-0.010	-0.412	-1.412	-2.312	-2.345	-2.345	-1.780	-0.780	-0.056
追加距離	0.000	11.900	30.237 31.900	51.900	71.900	83.800	91.900	111.900	131.900	135.080 136.080	151.900	171.900	186.585	
区間距離	0.000	11.900	18.397 1.603	20.000	20.000	11.900	8.100	20.000	20.000	131.900	16.320	20.000	14.685	
測 点	No. 19 +8.100	No. 20	EC: 2 No. 21	No. 22	No. 23	+11.900	No. 24	No. 25	No. 26 +3.180 +4.180	No. 27	No. 28	+14.685	No. 29	

図面番号	18/36	縮尺	図示
事業年度	令和2年度		
工種	街路事業		
種別	側溝縦断面図	番号	8/10
路線名	3・4・507号 円一皆実線		
工事名称	円一皆実線道路改良工事(2工区)		
工事箇所	三原市皆実五丁目外		
三原市			

11号側溝縦断面図

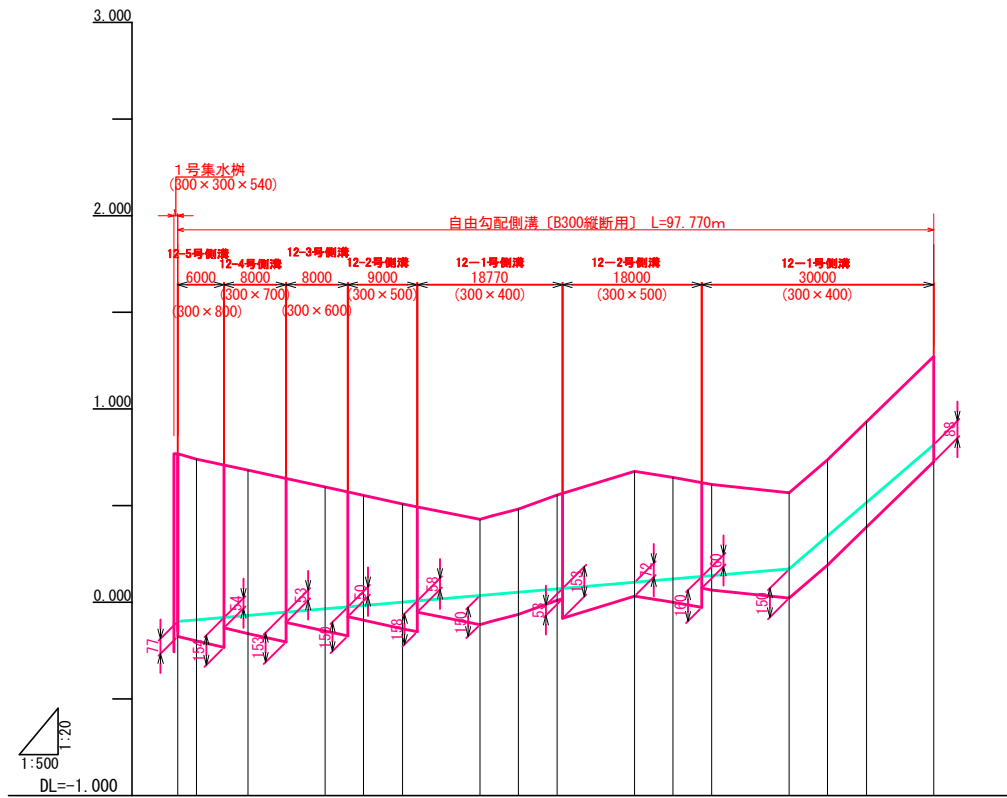
[No. 20~No. 29(左側)]



計画水路勾配	○-0.200		$i=1.05\%$ $L=57.00m$		○-0.400		$i=4.56\%$ $L=51.33m$		$\frac{-2.740}{-2.740}$		$i=4.57\%$ $L=51.91m$		○-0.370		$i=0.32\%$ $L=65.57m$		○-0.581	
計画水路底高	+0.200 +0.175 +0.159		-0.052		-0.262		-0.400 -0.741		-1.741		-2.283 -2.740 -2.740		-1.241		-0.450		-0.515 -0.551	
路面高	+0.595 +0.567 +0.554		+0.340		+0.133		-0.005 -0.346		-1.346		-1.846		-0.846		-0.055		-0.120 -0.156	
追加距離	0.000 2.217 3.820		23.820		43.820		57.000 63.820		83.820		103.820 108.330 108.330		123.820		143.820		203.820 214.777	
区間距離	0.000 2.217 1.603		20.000		20.000		13.180 6.820		20.000		4.510 1.000		14.490		20.000		20.000	
測点	No. 20	+16.180 FC 2 No. 21	No. 22	No. 23	+13.180 No. 24	No. 25	No. 26	+4.510 +5.510	No. 27	No. 28	+17.420 No. 29	No. 30	No. 31	BC. 3	No. 32	+2.990		

図面番号	19/36	縮尺	図示
事業年度	令和2年度		
工種	街路事業		
種別	側溝縦断面	番号	9/10
路線名	3・4・507号 円一皆実線		
工事名称	円一皆実線道路改良工事(2工区)		
工事箇所	三原市皆実五丁目外		
三原市			

12号側溝縦断面図 〔No. 20~No. 29(左側)〕

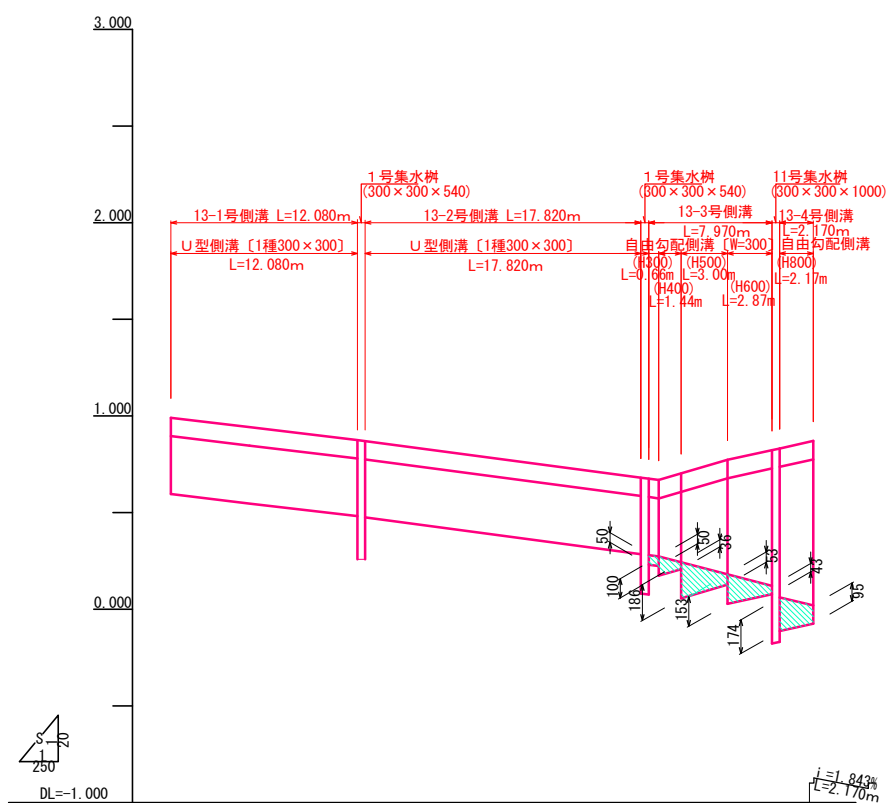


計画水路勾配		
計画水路底高	-0.100	-0.086
路面高	+0.768	+0.725
追加距離	0.000	3.976
区間距離	0.000	1.603
測 点	+0.924 (No. 20)	+10.970 (No. 21)
	+20.000	+24.970 (No. 22)
	+30.000	+40.000
	+44.970 (No. 23)	+50.000
	+60.000	+64.970 (No. 24)
	+70.000	+80.000
	+84.970 (No. 25)	+90.000
	+98.680	+104.970 (No. 26)

図面番号	20/36	縮尺	図示
事業年度	令和2年度		
工種	街路事業		
種別	側溝縦断面	番号	10/10
路線名	3・4・507号 円一皆実線		
工事名称	円一皆実線道路改良工事(2工区)		
工事箇所	三原市皆実五丁目外		
三原市			

13号側溝縦断面図

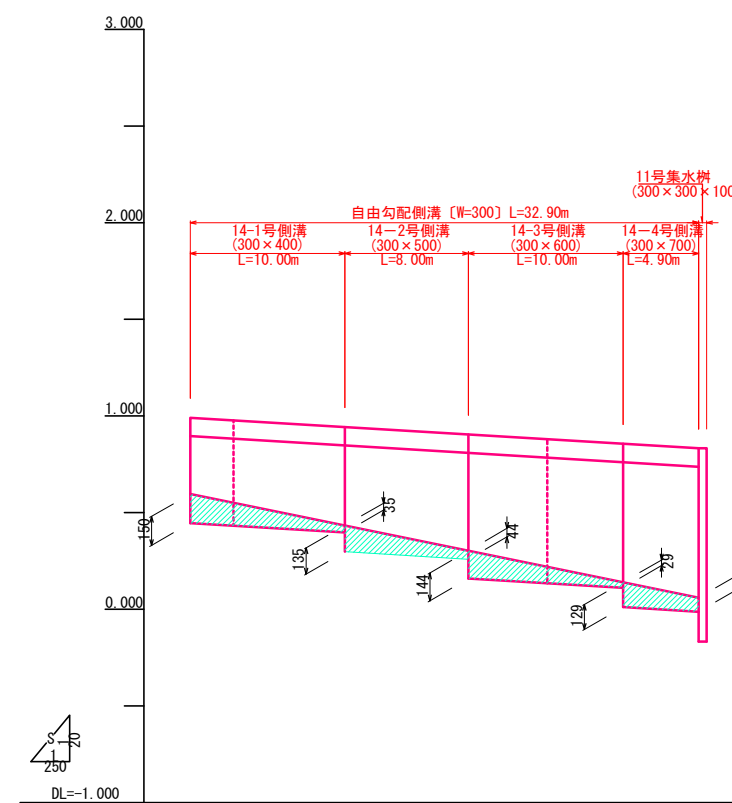
[No. 18~No. 21(左側)]



計画水路勾配	$i=1.020\%$ $L=30.400m$		$i=2.000\%$ $L=7.970m$		$i=1.843\%$ $L=2.170m$			
計画水路底高	+0.595	+0.547	+0.285	+0.178	+0.121	+0.020		
路面高	+0.990	+0.941	+0.680	+0.772	+0.832	+0.870		
追加距離	0.000	4.910	30.400	36.000	38.870	41.540		
区間距離	0.000	4.910	5.140	4.440	2.870	2.170		
測点	No. 18 +16.870	No. 19 +17.244	SP. 2 +16.870	+6.853	No. 20 +18.655	+9.535	+9.830	+10.180

14号側溝縦断面図

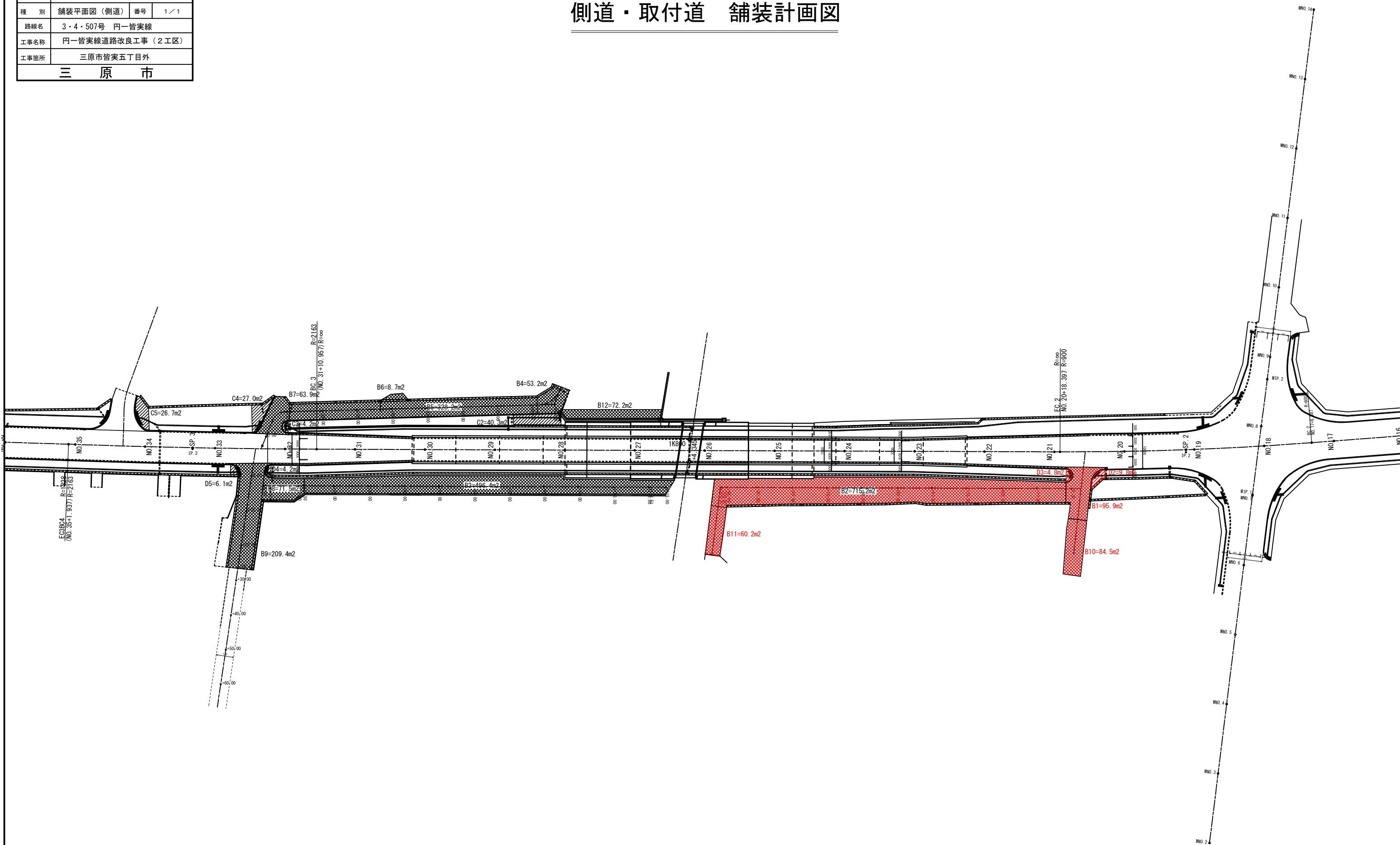
[No. 18~No. 21(左側)]



計画水路勾配	$i=1.626\%$ $L=32.900m$		$i=1.843\%$ $L=2.170m$	
計画水路底高	+0.595	+0.550	+0.219	+0.060
路面高	+0.990	+0.977	+0.879	+0.832
追加距離	0.000	32.900	30.106	0.000
区間距離	0.000	2.794	9.806	0.000
測点	No. 18 +16.870	No. 19 +17.244	No. 20 +18.655	No. 21 +19.020

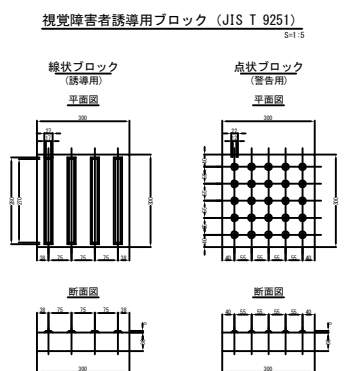
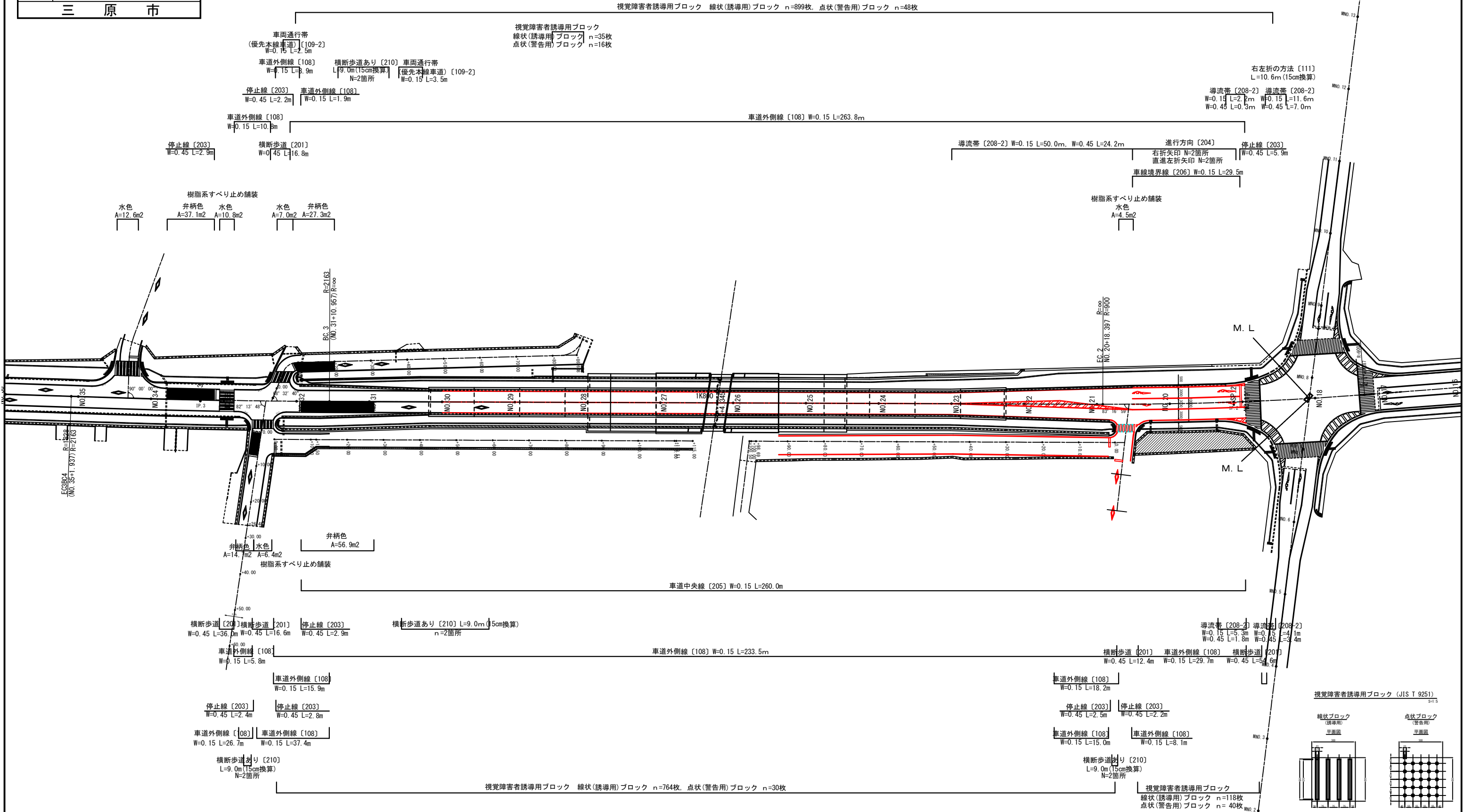
図面番号	21/36	縮尺	1/1000
事業年度	令和2年度		
工種	街路事業		
種別	舗装平面図(側道)	番号	1/1
路線名	3・4・507号 円一皆実線		
工事名称	円一皆実線道路改良工事(2工区)		
工事箇所	三原市皆実五丁目外		
三原市			

側道・取付道 舗装計画図



図面番号	22/36	縮尺	1/1000
事業年度	令和2年度		
工種	街路事業		
種別	区画線平面図	番号	1/1
路線名	3・4・507号 円一皆実線		
工事名称	円一皆実線道路改良工事(2工区)		
工事箇所	三原市皆実五丁目外		
三原市			

区画線・誘導用ブロック・薄層カラー舗装計画図

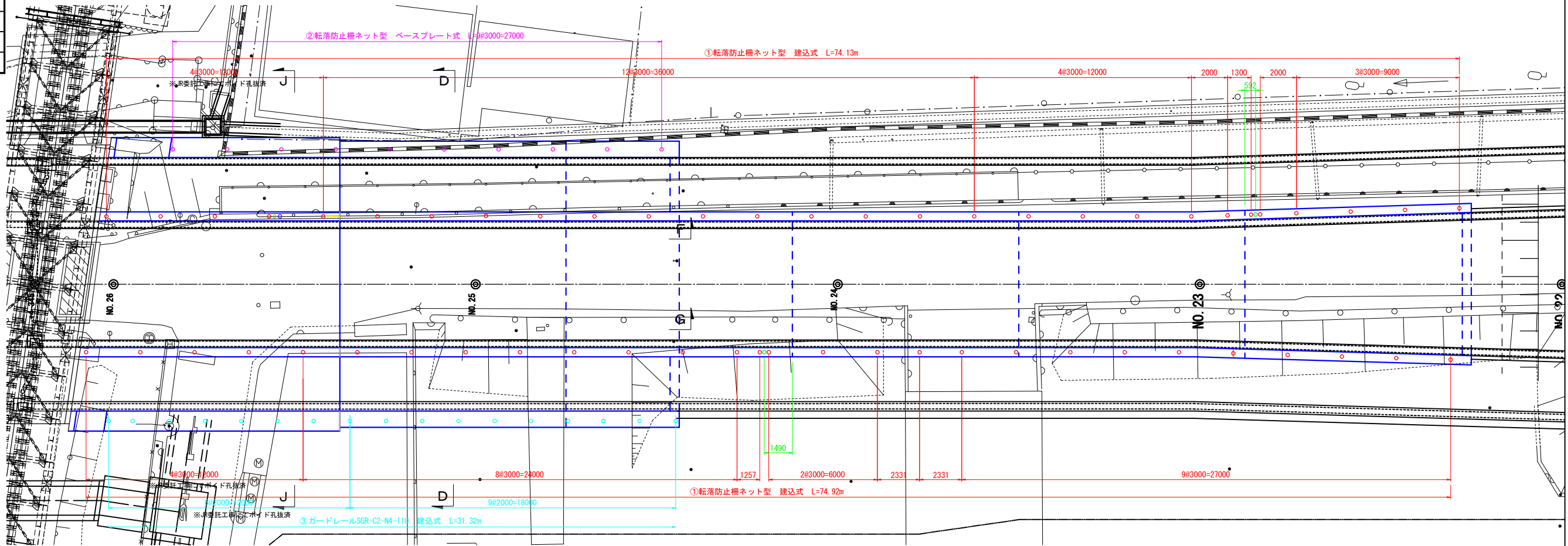


※JIS T 9251「視覚障害者誘導用ブロック等の規格」に準拠

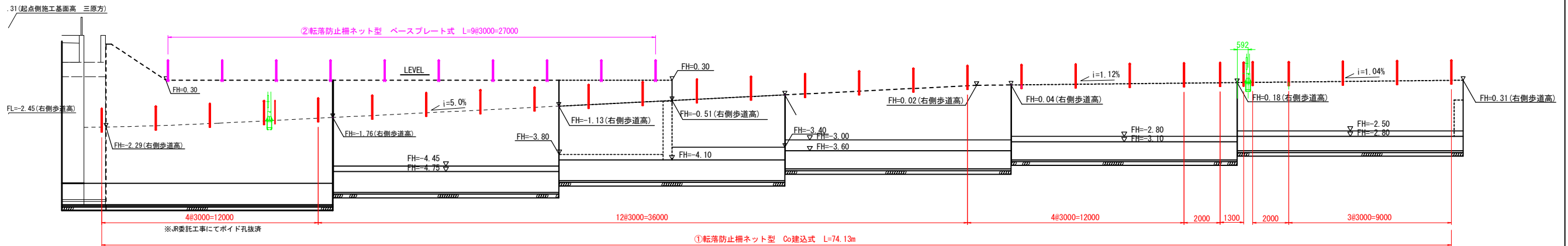
図面番号	23 / 36	縮尺	1/50
事業年度	令和2年度		
工種	街路事業		
種別	防護柵計画図	番号	1 / 2
路線名	3・4・507号 円一皆実線		
工事名称	円一皆実線道路改良工事 (1工区)		
工事箇所	三原市皆実五丁目外		
三原市			

防護柵計画図(起点側)

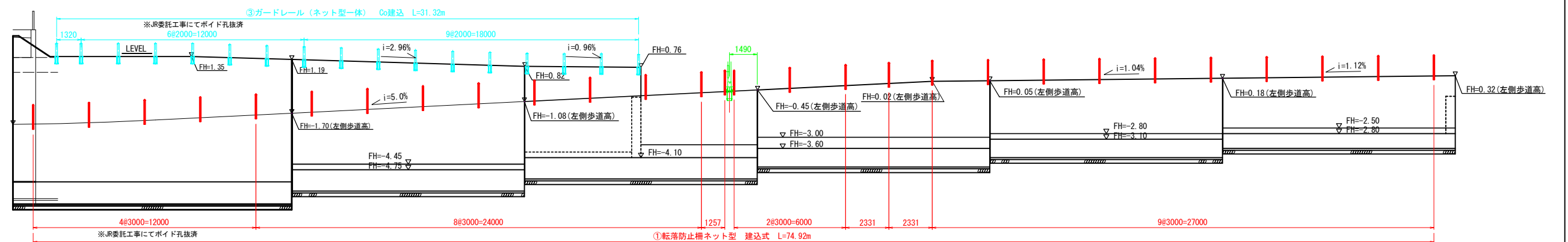
平面図【起点側】



側面図【起点右側】

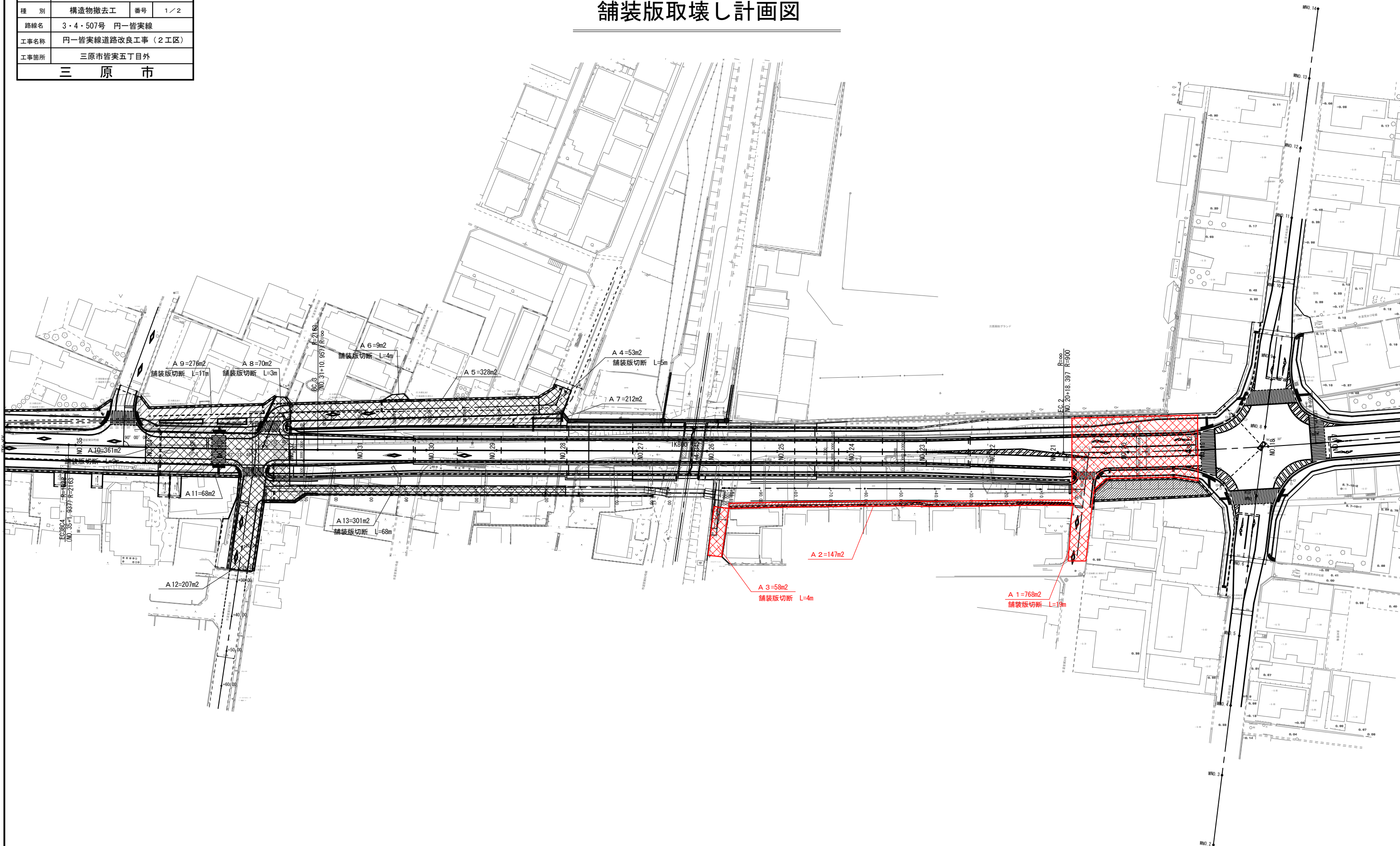


側面図【起点左側】



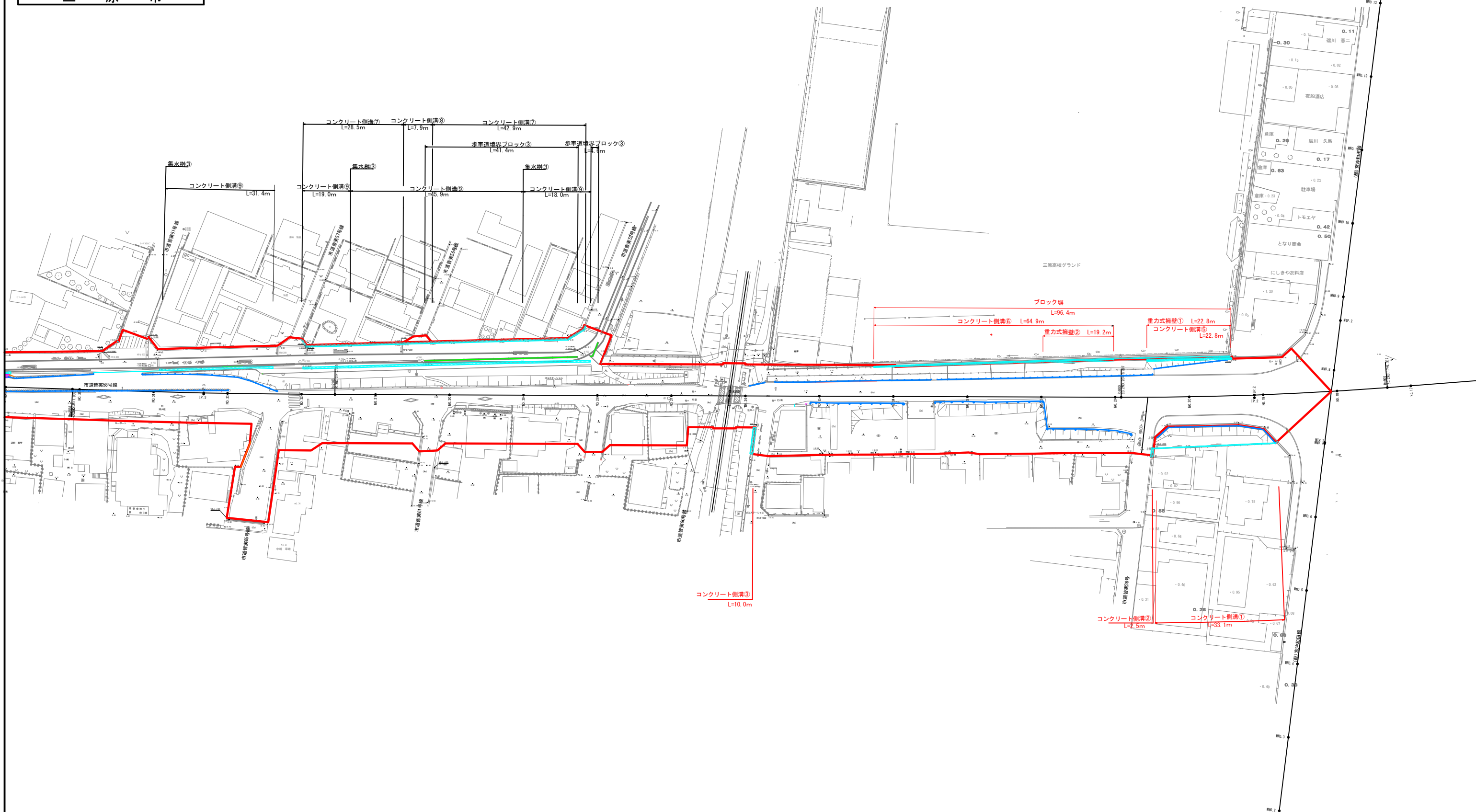
図面番号	24/36	縮尺	1/1000
事業年度	令和2年度		
工種	街路事業		
種別	構造物撤去工	番号	1/2
路線名	3・4・507号 円一皆実線		
工事名称	円一皆実線道路改良工事(2工区)		
工事箇所	三原市皆実五丁目外		
三原市			

舗装版取壊し計画図



図面番号	25/36	縮尺	1/1000
事業年度	令和2年度		
工種	街路事業		
種別	構造物撤去工	番号	2/2
路線名	3・4・507号 円一皆実線		
工事名称	円一皆実線道路改良工事(2工区)		
工事箇所	三原市皆実五丁目外		
三原市			

コンクリート構造物取壊し計画図



参 考 資 料

総括情報表

変更回数 適用単価地区 単価適用日 諸経費体系	0 59 三原市 00-02.07.01(0) 1 公共(一般)	凡例 Co … コンクリート As … アスファルト DT … ダンプトラック BH … バックホウ CC … クローラクレーン TC … トラッククレーン RTC… ラフテレーンクレーン
	当世代 04 道路改良工事 05 市街地(DID補正)(2) 00 補正なし 00 補正なし 00 補正なし 00 補正なし 00 補正なし 00 通常工事 0% 00 補正無し 01 金銭的保証(0.04%)	前世代
建設技能労働者や交通誘導員等の現場労働者にかかる経費として、労務費のほか各種経費（法定福利費の事業者負担額，労務管理費，安全訓練等に要する費用等）が必要であり，本積算ではこれらを現場管理費等の一部として率計上している。		

本工事費 内訳表

費目・工種・施工名称など	数量	単位	単価	金額	備考
本工事費					X1000
道路改良					Y1E01 レベル1
	1	式			
道路土工					Y1E0101 レベル2
	1	式			
掘削工					Y1E010101 レベル3
	1	式			
掘削 土砂 障害無し	330	m3			Y1E01010101 レベル4
掘削 土砂 オープンカット 押土無し 障害無し 5,000m3未満	330	m3			SPK19040001 00 単第0 -0001 表
路体盛土工					Y1E010103 レベル3
	1	式			
路体(築堤)盛土 施工幅員4.0m以上	30	m3			Y1E01010301 レベル4
路体(築堤)盛土 施工幅員4.0m以上 施工数量10,000m3未満 障害無し	30	m3			SPK19040004 00 単第0 -0002 表

本工事費 内訳表

費目・工種・施工名称など	数量	単位	単価	金額	備考
路床盛土工					Y1E010105 レベル3
	1	式			
路床盛土 平均幅員4.0m以上					Y1E01010501 レベル4
	50	m3			
路床盛土 平均幅員4.0m以上 施工数量10,000m3未満 障害無し					SPK19040005 00
	50	m3			単第0 -0003 表
残土処理工					Y1E010110 レベル3
	1	式			
土砂等運搬 土砂					Y1E01011002 レベル4
	490	m3			
土砂等運搬 標準 土砂(岩塊・玉石混り土含む) DID区間有り 距離5.0km以下(3.5km超)					SPK19040002 00
	490	m3			単第0 -0004 表
残土等処分					Y1E01011003 レベル4
	490	m3			
【直接工事費に含まれる処分費等】					#0041
土砂受入費					F0001 00
	490	m3			

本工事費 内訳表

費目・工種・施工名称など	数量	単位	単価	金額	備考
地盤改良工					Y1E0102 レベル2
	1	式			
路床安定処理工					Y1E010201 レベル3
	1	式			
安定処理 混合深さ1m以下 3.75t/100m2 発塵抑制型固化材					Y1E01020101 レベル4
	770	m2			
安定処理 混合深さ1m以下 3.75t/100m2 セメント系固化材 一般軟弱土用					SPK19040029 00
	770	m2			単第0 -0005 表
発塵抑制型固化材					F0014 00
	29	t			
擁壁工					Y1E0105 レベル2
	1	式			
作業土工					Y1E010501 レベル3
	1	式			
床掘り 土砂					Y1E01050102 レベル4
	150	m3			
床掘り 土砂 上記以外(小規模)					SPK19040015 00
	150	m3			単第0 -0006 表

本工事費 内訳表

費目・工種・施工名称など	数量	単位	単価	金額	備考
埋戻し 土砂	90	m3			Y1E01050103レベル4
埋戻し 土砂 上記以外(小規模)	90	m3			SPK19040019 00 単第0 -0007 表
場所打擁壁工(構造物単位)	1	式			Y1E010504 レベル3
小型擁壁(1号) 擁壁平均高さ0.6m以上0.8m未満 18-8-40BB 基礎碎石有り	6	m3			Y1E01050401レベル4
小型擁壁(A) 擁壁平均高さ0.6m以上0.8m未満 18-8-40BB 基礎碎石有り	6	m3			SPK19040068 00 単第0 -0008 表
小型擁壁(2号) 擁壁平均高さ0.6m以上0.8m未満 18-8-40BB 基礎碎石有り	7	m3			Y1E01050401レベル4
小型擁壁(A) 擁壁平均高さ0.6m以上0.8m未満 18-8-40BB 基礎碎石有り	7	m3			SPK19040068 00 単第0 -0008 表
重力式擁壁(3号) 擁壁平均高さ1m超2m未満 基礎碎石有り 均しCo無し	49	m3			Y1E01050402レベル4
重力式擁壁 擁壁平均高さ1m超2m未満 基礎碎石有り 均しCo無し	49	m3			SPK19040070 00 単第0 -0009 表

本工事費 内訳表

費目・工種・施工名称など	数量	単位	単価	金額	備考
排水構造物工					Y1E0108 レベル2
	1	式			
作業土工					Y1E010801 レベル3
	1	式			
床掘り 土砂					Y1E01080102 レベル4
	180	m3			
床掘り 土砂 上記以外(小規模)					SPK19040015 00
	180	m3			単第0 -0006 表
埋戻し 土砂					Y1E01080103 レベル4
	100	m3			
埋戻し 土砂 上記以外(小規模)					SPK19040019 00
	100	m3			単第0 -0007 表
側溝工 5号, 7号~11号, 13号					Y1E010802 レベル3
	1	式			
プレキャストU型側溝 3種300×300					Y1E01080201 レベル4
	423	m			
U型側溝					SDT00013 00
	423	m			単第0 -0010 表

本工事費 内訳表

費目・工種・施工名称など	数量	単位	単価	金額	備考
プレキャストU型側溝 1種300×300	247	m			Y1E01080201レベル4
U型側溝	247	m			SDT00013 00 単第0 -0011 表
側溝蓋 車道用300 スリット付	164	枚			Y1E01080205レベル4
蓋版	164	枚			SDT00017 00 単第0 -0012 表
側溝蓋 歩道用300 スリット付	439	枚			Y1E01080205レベル4
蓋版	439	枚			SDT00017 00 単第0 -0013 表
側溝蓋 グレーチング 縦断用300 普通目 T-25 L=1000	343	枚			Y1E01080205レベル4
蓋版	343	枚			SDT00017 00 単第0 -0014 表
側溝蓋 グレーチング 歩道用300 細目 T-2 L=1000	94	枚			Y1E01080205レベル4

本工事費 内訳表

費目・工種・施工名称など	数量	単位	単価	金額	備考
蓋版					SDT00017 00
	94	枚			単第0 -0015 表
側溝工 12号～14号, 10号					Y1E010802 レベル3
	1	式			
プレキャストU型側溝 可変 300×300					Y1E01080201 レベル4
	1	m			
U型側溝					SDT00013 00
	1	m			単第0 -0016 表
プレキャストU型側溝 可変 300×400					Y1E01080201 レベル4
	78	m			
U型側溝					SDT00013 00
	78	m			単第0 -0017 表
プレキャストU型側溝 可変 300×500					Y1E01080201 レベル4
	38	m			
U型側溝					SDT00013 00
	38	m			単第0 -0018 表
プレキャストU型側溝 可変 300×600					Y1E01080201 レベル4
	25	m			

本工事費 内訳表

費目・工種・施工名称など	数量	単位	単価	金額	備考
U型側溝					SDT00013 00
	25	m			単第0 -0019 表
プレキャストU型側溝 可変 300×700					Y1E01080201レベル4
	13	m			
U型側溝					SDT00013 00
	13	m			単第0 -0020 表
プレキャストU型側溝 可変 300×800					Y1E01080201レベル4
	26	m			
U型側溝					SDT00013 00
	26	m			単第0 -0021 表
プレキャストU型側溝 可変片土圧 300×300					Y1E01080201レベル4
	27	m			
U型側溝					SDT00013 00
	27	m			単第0 -0022 表
プレキャストU型側溝 可変片土圧 300×400					Y1E01080201レベル4
	10	m			
U型側溝					SDT00013 00
	10	m			単第0 -0023 表

本工事費 内訳表

費目・工種・施工名称など	数量	単位	単価	金額	備考
プレキャストU型側溝 可変片土圧 300×500	10	m			Y1E01080201 レベル4
U型側溝	10	m			SDT00013 00 単第0 -0024 表
プレキャストU型側溝 可変片土圧 300×600	6	m			Y1E01080201 レベル4
U型側溝	6	m			SDT00013 00 単第0 -0025 表
インバート ck=18N/mm2	6	m3			Y1E01080601 レベル4
インバートコンクリート工 (打設・養生) 18 - 8 - 40 (高炉)	6	m3			S7074 00 単第0 -0026 表
側溝蓋 車道用300 スリット付	202	枚			Y1E01080205 レベル4
蓋版	202	枚			SDT00017 00 単第0 -0012 表
側溝蓋 歩道用300 スリット付	285	枚			Y1E01080205 レベル4

本工事費 内訳表

費目・工種・施工名称など	数量	単位	単価	金額	備考
蓋版					SDT00017 00
	285	枚			単第0 -0013 表
側溝蓋 グレーチング 縦断用300 普通目 T-25 L=1000					Y1E01080205レベル4
	43	枚			
蓋版					SDT00017 00
	43	枚			単第0 -0014 表
側溝蓋 グレーチング 歩道用300 細目 T-2 L=1000					Y1E01080205レベル4
	61	枚			
蓋版					SDT00017 00
	61	枚			単第0 -0015 表
側溝工 L型					Y1E010802 レベル3
	1	式			
現場打水路 L型側溝					Y1E01080601レベル4
	55	m			
1号L型側溝					V0010 00
	44	m			単第0 -0028 表
3号L型側溝					V0011 00
	11	m			単第0 -0033 表

本工事費 内訳表

費目・工種・施工名称など	数量	単位	単価	金額	備考
管渠工					Y1E010803 レベル3
	1	式			
鉄筋コンクリート台付管 重圧管 300					Y1E01080304 レベル4
	5	m			
鉄筋コンクリート台付管 据付 管径300mm 台付鉄筋コンクリート管(重圧管)					SPK19040094 00
	5	m			単第0 -0035 表
集水樹・マンホール工					Y1E010804 レベル3
	1	式			
プレキャスト集水樹 1号集水樹 300×300×600 普通目 T-25					Y1E01080404 レベル4
	3	箇所			
プレキャスト集水樹 据付 基礎碎石有り 製品質量(kg/基)80kgを超え200kg以下					SPK19040092 00
	3	基			単第0 -0036 表
プレキャスト集水樹 300×300×600 普通目 T-25					F0004 00
	3	基			
インパットコンクリート工(打設・養生) 18-8-40(高炉)					S7074 00
	0.03	m3			単第0 -0026 表
プレキャスト集水樹 3号側溝樹 300×300×785 普通目 T-25					Y1E01080404 レベル4
	2	箇所			

本工事費 内訳表

費目・工種・施工名称など	数量	単位	単価	金額	備考
プレキャスト集水樹 据付 基礎砕石有り 製品質量(kg/基)200kgを超え400kg以下	2	基			SPK19040092 00 単第0 -0037 表
プレキャスト側溝樹 300×300×785 普通目 T-25	2	基			F0005 00
プレキャスト集水樹 10号集水樹 350×350×600 市幹線蓋受	2	箇所			Y1E01080404レベル4
プレキャスト集水樹 据付 基礎砕石有り 製品質量(kg/基)200kgを超え400kg以下	2	基			SPK19040092 00 単第0 -0037 表
雨水樹 350×350×600 市幹線蓋受	2	基			F0008 00
インパットコンクリート工 (打設・養生) 1 8 - 8 - 4 0 (高炉)	0.01	m3			S7074 00 単第0 -0026 表
プレキャスト集水樹 11号集水樹 300×300×1000 普通目 T-25	1	箇所			Y1E01080404レベル4
プレキャスト集水樹 据付 基礎砕石有り 製品質量(kg/基)200kgを超え400kg以下	1	基			SPK19040092 00 単第0 -0037 表
プレキャスト集水樹 300×300×1000 普通目 T-25	1	基			F0009 00

本工事費 内訳表

費目・工種・施工名称など	数量	単位	単価	金額	備考
インポートコンクリート工 (打設・養生) 18 - 8 - 40 (高炉)	0.01	m3			S7074 00 単第0 -0026 表
縁石工	1	式			Y1E0205 レベル2
縁石工	1	式			Y1E020502 レベル3
歩車道境界ブロック 5号 B種(180/205×250×600) 片斜片面R	41	m			Y1E02050201 レベル4
歩車道境界ブロック B種(180/205×250×600) 片斜片面R 設置 RC-40 養生工有り	41	m			SPK19040289 00 単第0 -0038 表
歩車道境界ブロック 6号 片面H=100 切下部	5	m			Y1E02050201 レベル4
歩車道境界ブロック 各種(600mm以下,50kg未満) 設置 RC-40 養生工有り	5	m			SPK19040289 00 単第0 -0039 表
防護柵工	1	式			Y1E0207 レベル2
路側防護柵工	1	式			Y1E020701 レベル3

本工事費 内訳表

費目・工種・施工名称など	数量	単位	単価	金額	備考
ガードレール 塗装品 Gr-C-2B	28	m			Y1E02070101レベル4
防護柵設置工(Gr) コンクリート建込 - 塗装品_Gr-C-2B [規]100m以上	28	m			SS000123 00 単第0 -0040 表
ガードレール コンクリート建込み ネットパネル型	75	m			Y1E02070101レベル4
防護柵設置工(Gr) コンクリート建込 - 塗装品_Gr-C-2B [規]100m以上	75	m			SS000123 00 単第0 -0041 表
セーフティガードレール同等品 ネットパネル	75	m			F0013 00
防止柵工	1	式			Y1E020702 レベル3
転落(横断)防止柵 コンクリート建込 H=1.1m 標準品-4段ビーム型,白色	50	m			Y1E02070205レベル4
横断・転落防止柵 コンクリート建込 ビーム式・パネル式 [規]100m以上 転落防止柵-標準品-4段ビーム型,白色	50	m			SS000145 00 単第0 -0042 表
転落(横断)防止柵 コンクリート建込 H=1.1m ネット型	149	m			Y1E02070205レベル4

本工事費 内訳表

費目・工種・施工名称など	数量	単位	単価	金額	備考
横断・転落防止柵 コンクリート建込 ビーム式・パネル式 [規]100m以上 転落防止柵-標準品-ネット型,白色	149	m			SS000145 00 単第0 -0043 表
転落(横断)防止柵 アンカーボルト固定 H=1.1m	27	m			Y1E02070205 レベル4
横断・転落防止柵 アンカーボルト固定 材料費(各種) [規]100m以上	27	m			SS000147 00 単第0 -0044 表
立入防止柵 目かくしフェンス H=1.8m 連続基礎 ck=18N/mm2	100	m			Y1E02070205 レベル4
立入防止柵 目かくしフェンス H=1.8m 連続基礎 ck=18N/mm2	100	m			V0014 00 単第0 -0045 表
作業土工	1	式			Y1E020703 レベル3
床掘り 土砂	90	m3			Y1E02070302 レベル4
床掘り 土砂 上記以外(小規模)	90	m3			SPK19040015 00 単第0 -0006 表
埋戻し 土砂	50	m3			Y1E02070303 レベル4

本工事費 内訳表

費目・工種・施工名称など	数量	単位	単価	金額	備考
埋戻し 土砂 上記以外(小規模)	50	m3			SPK19040019 00 単第0 -0007 表
道路付属施設工	1	式			Y1E0211 レベル2
境界工	1	式			Y1E021101 レベル3
境界鋳 金属製	30	枚			Y1E02110102 レベル4
境界鋳 設置 [規]30枚以上	30	枚			SS000097 00 単第0 -0049 表
道路付属物工	1	式			Y1E021102 レベル3
道路鋳 両面反射	20	個			Y1E02110203 レベル4
道路鋳(貼付式) 設置 両面反射 [規]10個以上30個未満	20	個			SS000091 00 単第0 -0050 表
車線分離標 H=800	5	本			Y1E02110204 レベル4

本工事費 内訳表

費目・工種・施工名称など	数量	単位	単価	金額	備考
車線分離標(固定式)(貼付式) 設置 高さ_800mm [規]10本以上30本未満	5	本			SS000095 00 単第0 -0051 表
舗装工	1	式			Y1E0203 レベル2
アスファルト舗装工 本線	1	式			Y1E020304 レベル3
下層路盤(車道・路肩部) RC-40 全仕上り厚150mm 1層施工	1,570	m2			Y1E02030401 レベル4
下層路盤(車道・路肩部) 全仕上り厚150mm 1層施工 RC-40	1,570	m2			SPK19040234 00 単第0 -0052 表
上層路盤(車道・路肩部) RM-30 全仕上り厚150mm 1層施工	1,570	m2			Y1E02030403 レベル4
上層路盤(車道・路肩部) RM-30 全仕上り厚150mm 1層施工	1,570	m2			SPK19040236 00 単第0 -0053 表
基層(車道・路肩部) 再生粗粒度As(20) 1層当り平均仕上厚50mm	1,560	m2			Y1E02030405 レベル4
基層(車道・路肩部) 平均幅員3.0m超 1層当り平均仕上厚50mm	1,560	m2			SPK19040241 00 単第0 -0054 表

本工事費 内訳表

費目・工種・施工名称など	数量	単位	単価	金額	備考
表層(車道・路肩部) 再生密粒度As(20) 1層当り平均仕上厚50mm	1,550	m2			Y1E02030409レベル4
表層(車道・路肩部) 平均幅員3.0m超 1層当り平均仕上厚50mm	1,550	m2			SPK19040243 00 単第0 -0055 表
アスファルト舗装工 支線	1	式			Y1E020304 レベル3
下層路盤(車道・路肩部) RC-30 全仕上り厚100mm 1層施工	960	m2			Y1E02030401レベル4
下層路盤(車道・路肩部) 全仕上り厚100mm 1層施工 RC-30	960	m2			SPK19040234 00 単第0 -0056 表
上層路盤(車道・路肩部) RM-30 全仕上り厚100mm 1層施工	960	m2			Y1E02030403レベル4
上層路盤(車道・路肩部) RM-30 全仕上り厚100mm 1層施工	960	m2			SPK19040236 00 単第0 -0057 表
表層(車道・路肩部) 再生密粒度As(20) 1層当り平均仕上厚50mm	960	m2			Y1E02030409レベル4
表層(車道・路肩部) 平均幅員3.0m超 1層当り平均仕上厚50mm	960	m2			SPK19040243 00 単第0 -0055 表

本工事費 内訳表

費目・工種・施工名称など	数量	単位	単価	金額	備考
ブロック舗装工					Y1E020316 レベル3
	1	式			
フィルター層 砂 平均厚さ40mm以上60mm未満	940	m2			Y1E02031001 レベル4
フィルター層 平均厚さ40mm以上60mm未満 再生砂	940	m2			SPK19040250 00 単第0 -0058 表
下層路盤(歩道部) RC-30 全仕上り厚100mm 1層施工	940	m2			Y1E02031602 レベル4
下層路盤(歩道部) 全仕上り厚100mm 1層施工 RC-30	940	m2			SPK19040235 00 単第0 -0059 表
インターロッキングブロック舗装 透水性 ブロック厚6cm 直線配置3色以上による色合わせ	450	m2			Y1E02031605 レベル4
インターロッキングブロック工(設置) 直線配置3色以上による色合わせ ブロック厚6cm 特殊品 [規]100m2以上	450	m2			SS000115 00 単第0 -0060 表
不織布(長繊維化繊系) 質量110~140g/m2,強度245N/5cm	450	m2			TTPC00196 00
インターロッキングブロック舗装 バリアフリーペイブ相当品 ブロック厚6cm 直線配置3色以上による色合わせ	490	m2			Y1E02031605 レベル4

本工事費 内訳表

費目・工種・施工名称など	数量	単位	単価	金額	備考
インターロッキングブロック工(設置) 直線配置3色以上による色合わせ ブロック厚6cm 特殊品 [規]100m2以上	490	m2			SS000115 00 単第0 -0061 表
不織布(長繊維化繊系) 質量110~140g/m2,強度245N/5cm	490	m2			TTPC00196 00
特殊ブロック舗装 視覚障害者用誘導ブロック 点状・線状 t=6cm	56	m2			Y1E02031606 レベル4
特殊ブロック舗装 設置 ブロック規格 30cm×30cm(各種)	56	m2			SPK19040293 00 単第0 -0062 表
区画線工	1	式			Y1E0209 レベル2
区画線工	1	式			Y1E020901 レベル3
溶融式区画線 実線 白 15cm	790	m			Y1E02090101 レベル4
区画線設置(溶融式)	790	m			SDT00001 00 単第0 -0063 表
溶融式区画線 実線 白 45cm	110	m			Y1E02090101 レベル4

本工事費 内訳表

費目・工種・施工名称など	数量	単位	単価	金額	備考
区画線設置(溶融式)					SDT00001 00
	110	m			単第0 -0064 表
溶融式区画線 矢印・記号・文字 白 15cm換算	60	m			Y1E02090101 レベル4
区画線設置(溶融式)					SDT00001 00
	60	m			単第0 -0065 表
構造物撤去工					Y1E0111 レベル2
	1	式			
防護柵撤去工					Y1E011101 レベル3
	1	式			
防護柵撤去(ガードレール)					Y1E01110101 レベル4
	18	m			
防護柵設置工(Gr) 防護柵撤去 土中建込 A,B,C(支柱間隔4m)	18	m			SS000127 00
					単第0 -0066 表
構造物取壊し工					Y1E011105 レベル3
	1	式			
コンクリート構造物取壊し 無筋・鉄筋構造物					Y1E01110501 レベル4
	87	m3			

本工事費 内訳表

費目・工種・施工名称など	数量	単位	単価	金額	備考
構造物とりこわし工(無筋構造物)					SDT00031 00
	52	m3			単第0 -0067 表
構造物とりこわし工(鉄筋構造物)					SDT00033 00
	35	m3			単第0 -0068 表
舗装版切断 アスファルト舗装版厚15cm以下					Y1E01110502 レベル4
	20	m			
舗装版切断 アスファルト舗装版 アスファルト舗装版厚15cm以下					SPK19040309 00
	20	m			単第0 -0069 表
舗装版破碎 障害無し 舗装版厚15cm以下					Y1E01110503 レベル4
	980	m2			
舗装版破碎 アスファルト舗装版 障害無し 舗装版厚15cm以下					SPK19040308 00
	980	m2			単第0 -0070 表
運搬処理工					Y1E011115 レベル3
	1	式			
殻運搬 コンクリート殻(無筋・鉄筋構造物)					Y1E01111501 レベル4
	87	m3			
殻運搬 Co(無筋・鉄筋)構造物とりこわし 機械積込 DID区間有り 運搬距離5.0km以下(3.5km超)					SPK19040148 00
	52	m3			単第0 -0071 表

本工事費 内訳表

費目・工種・施工名称など	数量	単位	単価	金額	備考
殻運搬 Co(無筋・鉄筋)構造物とりこわし 機械積込 DID区間有り 運搬距離5.0km以下(3.5km超)	35	m3			SPK19040148 00 単第0 -0071 表
殻処分 コンクリート殻(無筋・鉄筋構造物)	87	m3			Y1E01111502レベル4
【直接工事費に含まれる処分費等】					#0041
コンクリート殻受入費 無筋	122	t			F0010 00
コンクリート殻受入費 有筋	82	t			F0011 00
殻運搬 アスファルト殻	46	m3			Y1E01111501レベル4
殻運搬 舗装版破碎 機械積込(騒音対策不要,舗装版 DID区間有り 運搬距離6.0km以下(3.5km超)	46	m3			SPK19040148 00 単第0 -0072 表
殻処分 アスファルト殻	46	m3			Y1E01111502レベル4
【直接工事費に含まれる処分費等】					#0041

本工事費 内訳表

費目・工種・施工名称など	数量	単位	単価	金額	備考
アスファルト殻受入費					F0012 00
	107	t			
仮設工					Y1E0114 レベル2
	1	式			
交通管理工					Y1E011421 レベル3
	1	式			
交通誘導警備員					Y1E01142101 レベル4
	241	人			
交通誘導警備員B					R0369 00
	241	人			
** 直接工事費 ** #0020計=支給品等(材料),無償貸付					
技術管理費					Z0006
技術管理費					YZZ06 レベル2
	1	式			
技術管理費					YZZ06001 レベル3
	1	式			

本工事費 内訳表

費目・工種・施工名称など	数量	単位	単価	金額	備考
土質試験費					YZZ06001001レベル4
現場C B R 試験	1	式			F0015 00
六価クロム溶出試験	1	箇所			F0016 00
	2	試料			
共通仮設費率分					Z0019
計算情報..... 対象額..... 率.....					
** 共通仮設費計 **					
** 純工事費 **					
現場管理費 計算情報..... 対象額..... 率.....		率補正率.....			
** 工事原価 **					

本工事費 内訳表

費目・工種・施工名称など	数量	単位	単価	金額	備考
一般管理費率分 計算情報..... 対象額..... 率.....					前払補正率...
契約保証費 計算情報..... 対象額..... 率.....					当初請対額 当初対象額
一般管理費計					
** 工事価格 **					
** 消費税相当額 ** 計算情報..... 対象額..... 率.....					
** 工事費計 **					
** 契約保証費計 **					

施工単価表

掘削
土砂 オープンカット 押土無し

SPK19040001

単第0 -0001 表

障害無し 5,000m3未満

1

m3 当り

機械構成比: 49.10% 労務構成比:

32.84%

材料構成比: 18.06%

市場単価構成比: 0.00%

標準単価:

301.98000

代表機劣材規格(積算地区)	構成比	単価(積算地区)	代表機劣材規格(東京地区)	単価(東京地区)	備考
バックホウ(クローラ型) 標準型・超低騒音型・排3 山積0.8/平積0.6m3	49.10%		バックホウ(クローラ型) 標準型・超低騒音型・排3 山積0.8/平積0.6m3		MTPC00128 MTPT00128
運転手(特殊)	32.84%		運転手(特殊)		RTPC00006 RTPT00006
軽油 パトロール給油,2~4KL積載車給油	18.06%		軽油1.2号パトロール給油		TTPC00013 TTPT00013
積算単価			積算単価		EP001
A=1 土砂 D=2 押土無し F=3 5,000m3未満			B=1 オープンカット E=1 障害無し		

施工単価表

路体(築堤)盛土
 施工幅員4.0m以上

SPK19040004

単第0 -0002 表

施工数量10,000m3未満 障害無し

1

m3 当り

機械構成比: 22.33% 労務構成比:

64.45% 材料構成比: 13.22%

市場単価構成比: 0.00%

標準単価:

194.00000

代表機劣材規格(積算地区)	構成比	単価(積算地区)	代表機劣材規格(東京地区)	単価(東京地区)	備考
<賃>ブルドーザ 湿地,7t級 排出ガス対策型(第1,2次基準値)低騒音	12.71%		<賃>ブルドーザ 湿地,7t級 排出ガス対策型(第1,2次基準値)低騒音		KTPC00036 KTPT00036
<賃>振動ローラ(土工用) フラット・シングルドラム型 質量11~12t	9.62%		振動ローラ(土工用) [フラット・シングルドラム型] 質量11~12t		KTPC00058 KTPT00058
運転手(特殊)	43.63%		運転手(特殊)		RTPC00006 RTPT00006
普通作業員	20.82%		普通作業員		RTPC00002 RTPT00002
軽油 パトロール給油,2~4KL積載車給油	13.22%		軽油1.2号パトロール給油		TTPC00013 TTPT00013
積算単価			積算単価		EP001
A=3 C=1 施工幅員4.0m以上 障害無し			B=1 施工数量10,000m3未満		

施工単価表

路床盛土
平均幅員4.0m以上

SPK19040005

単第0 -0003 表

施工数量10,000m3未満 障害無し

1

m3 当り

機械構成比: 23.35% 労務構成比:

63.00% 材料構成比: 13.65%

市場単価構成比: 0.00%

標準単価:

297.86000

代表機劣材規格(積算地区)	構成比	単価(積算地区)	代表機劣材規格(東京地区)	単価(東京地区)	備考
<賃>振動ローラ(土工用) フラット・シングルドラム型 質量11~12t	12.41%		振動ローラ(土工用) [フラット・シングルドラム型] 質量11~12t		KTPC00058 KTPT00058
<賃>ブルドーザ 湿地,7t級 排出ガス対策型(第1,2次基準値)低騒音	10.94%		<賃>ブルドーザ 湿地,7t級 排出ガス対策型(第1,2次基準値)低騒音		KTPC00036 KTPT00036
運転手(特殊)	42.66%		運転手(特殊)		RTPC00006 RTPT00006
普通作業員	20.34%		普通作業員		RTPC00002 RTPT00002
軽油 パトロール給油,2~4KL積載車給油	13.65%		軽油1.2号パトロール給油		TTPC00013 TTPT00013
積算単価			積算単価		EP001
A=3 C=1 平均幅員4.0m以上 障害無し			B=1 施工数量10,000m3未満		

施工単価表

土砂等運搬

SPK19040002

単第0 -0004 表

標準 土砂(岩塊・玉石混り土含む)

DID区間有り 距離5.0km以下(3.5km超)

1

m3 当り

機械構成比: 48.90% 労務構成比:

36.46%

材料構成比: 14.64%

市場単価構成比: 0.00%

標準単価:

932.84000

代表機材規格(積算地区)	構成比	単価(積算地区)	代表機材規格(東京地区)	単価(東京地区)	備考
ダンプトラック[オンロード・ディーゼル] 10t積級 (タイヤ損耗費及び補修費(良好)を含む)	48.90%		ダンプトラック[オンロード・ディーゼル] 10t積級 (タイヤ損耗費及び補修費(良好)を含む)		MTPC00018T1 MTPT00018T1
運転手(一般)	36.46%		運転手(一般)		RTPC00007 RTPT00007
軽油 パトロール給油,2~4KL積載車給油	14.64%		軽油1.2号パトロール給油		TTPC00013 TTPT00013
積算単価			積算単価		EP001
A=1 標準 C=1 土砂(岩塊・玉石混り土含む) E=12 距離5.0km以下(3.5km超)			B=1 バックホウ山積0.8m3(平積0.6m3) D=2 DID区間有り		

施工単価表

頁0 -0032

安定処理

SPK19040029

単第0 -0005 表

混合深さ1m以下 3.75t/100m2

セメント系固化材 一般軟弱土用

1

m2 当り

機械構成比: 7.81%

労務構成比:

51.25%

材料構成比: 40.94%

市場単価構成比: 0.00%

標準単価:

1,662.10000

代表機材規格(積算地区)	構成比	単価(積算地区)	代表機材規格(東京地区)	単価(東京地区)	備考
タイヤローラ 普通型・排1 運転質量8~20t	3.62%		タイヤローラ 普通型・排1 運転質量8~20t		MTPC00046 MTPT00046
<賃>バックホウ(クローラ型クレーン機能付) 山積0.45m3(平積0.35)吊能力2.9t 排出ガス対策型(第1,2,3次基準値)低騒音	2.73%		バックホウ [クローラ型クレーン付] 排ガス型(第2次)山積0.45m3吊2.9t		KTPC00005 KTPT00005
<賃>バックホウ(クローラ型) 山積0.28m3(平積0.2) 排出ガス対策型(第1,2,3次基準値)低騒音	1.46%		バックホウ [クローラ型] 山積0.28m3(平積0.2m3)		KTPC00003 KTPT00003
運転手(特殊)	22.91%		運転手(特殊)		RTPC00006 RTPT00006
普通作業員	20.25%		普通作業員		RTPC00002 RTPT00002
土木一般世話役	8.09%		土木一般世話役		RTPC00009 RTPT00009
セメント系固化材 一般軟弱土用・フレコンバック 【地区単価×固化材100m2当り使用量(t)】	38.85%		セメント系固化材 一般軟弱土用・フレコン・1トンバック 【標準数量 5.25t/100m2】		TTPC00050 TTPT00050
軽油 パトロール給油,2~4KL積載車給油	2.09%		軽油1.2号パトロール給油		TTPC00013 TTPT00013
積算単価			積算単価		E9999

施工単価表

床掘り

SPK19040015

単第0 -0006 表

土砂 上記以外(小規模)

1

m3 当り

機械構成比: 23.22% 労務構成比: 69.53%

材料構成比: 7.25%

市場単価構成比: 0.00%

標準単価:

1,898.20000

代表機労材規格(積算地区)	構成比	単価(積算地区)	代表機労材規格(東京地区)	単価(東京地区)	備考
バックホウ(クローラ型) 後方超小旋回型・排2 山積0.28/平積0.2m3	23.22%		バックホウ(クローラ型) 後方超小旋回型・排2 山積0.28/平積0.2m3		MTPC00083 MTPT00083
運転手(特殊)	37.61%		運転手(特殊)		RTPC00006 RTPT00006
普通作業員	31.92%		普通作業員		RTPC00002 RTPT00002
軽油 パトロール給油,2~4KL積載車給油	7.25%		軽油1.2号パトロール給油		TTPC00013 TTPT00013
積算単価			積算単価		EP001
A=1 土砂 E=1 全ての費用			B=5 上記以外(小規模)		

施工単価表

埋戻し
土砂

SPK19040019

単第0 -0007 表

機械構成比: 11.23% 労務構成比:

上記以外(小規模)

84.85% 材料構成比: 3.92%

市場単価構成比: 0.00%

1
標準単価:

m3 当り
3,337.60000

代表機労材規格(積算地区)	構成比	単価(積算地区)	代表機労材規格(東京地区)	単価(東京地区)	備考
バックホウ(クローラ型) 後方超小旋回型・排2 山積0.28/平積0.2m3	10.54%		バックホウ(クローラ型) 後方超小旋回型・排2 山積0.28/平積0.2m3		MTPC00083 MTPT00083
タンバ及びランマ タンバ及びランマ 質量60~80kg	0.69%		タンバ及びランマ タンバ及びランマ 質量60~80kg		MTPC00048 MTPT00048
普通作業員	48.46%		普通作業員		RTPC00002 RTPT00002
特殊作業員	19.32%		特殊作業員		RTPC00001 RTPT00001
運転手(特殊)	17.07%		運転手(特殊)		RTPC00006 RTPT00006
軽油 パトロール給油,2~4KL積載車給油	3.29%		軽油1.2号パトロール給油		TTPC00013 TTPT00013
ガソリン,レギュラー スタンド渡し,スタンド給油	0.63%		ガソリンレギュラースタンド		TTPC00014 TTPT00014
積算単価			積算単価		EP001
A=5 D=1	上記以外(小規模) 全ての費用		B=1 土砂		

施工単価表

小型擁壁(A)

SPK19040068

単第0 -0008 表

擁壁平均高さ0.6m以上0.8m未満

18-8-40BB 基礎砕石有り

1

m3 当り

機械構成比: 0.00% 労務構成比:

81.87%

材料構成比: 18.13%

市場単価構成比: 0.00%

標準単価:

77,448.00000

代表機労材規格(積算地区)	構成比	単価(積算地区)	代表機労材規格(東京地区)	単価(東京地区)	備考
型わく工	27.89%		型わく工		RTPC00010 RTPT00010
普通作業員	26.60%		普通作業員		RTPC00002 RTPT00002
土木一般世話役	10.31%		土木一般世話役		RTPC00009 RTPT00009
特殊作業員	2.09%		特殊作業員		RTPC00001 RTPT00001
その他(労務)			その他(労務)		ER009
レディーミクストコンクリート指定品 呼び強度18,スランプ8,粗骨材40 W/C(60%),種別(高炉)	18.13%		生コンクリート 高炉 18-8-25(20) W/C 60%		TTPCD0010 TTPT00003
積算単価			積算単価		E9999
A=2 擁壁平均高さ0.6m以上0.8m未満 D=2 基礎砕石有り F=1 一般養生・特殊養生(練炭)			B=2 18-8-40BB E=1 均しCo無し G=1 -		

施工単価表

頁0 -0038

重力式擁壁

SPK19040070

単第0 -0009 表

擁壁平均高さ1m超2m未満

基礎碎石有り 均しCo無し

1

m3 当り

機械構成比: 1.97%

労務構成比:

65.94%

材料構成比:

32.09%

市場単価構成比:

0.00%

標準単価:

43,359.00000

代表機材規格(積算地区)	構成比	単価(積算地区)	代表機材規格(東京地区)	単価(東京地区)	備考
コンクリートポンプ車 トラック架装・ブーム式 圧送能力90~110m ³ /h	1.46%		コンクリートポンプ車 トラック架装・ブーム式 圧送能力90~110m ³ /h		MTPC00050 MTPT00050
その他(機械)			その他(機械)		EK009
普通作業員	24.72%		普通作業員		RTPC00002 RTPT00002
型わく工	16.78%		型わく工		RTPC00010 RTPT00010
土木一般世話役	5.58%		土木一般世話役		RTPC00009 RTPT00009
特殊作業員	1.07%		特殊作業員		RTPC00001 RTPT00001
その他(労務)			その他(労務)		ER009
レディーミクストコンクリート指定品 呼び強度18,スランプ8,粗骨材40 W/C(60%),種別(高炉)	31.78%		生コンクリート 高炉 18-8-25(20) W/C 60%		TTPCD0010 TTPT00003
軽油 パトロール給油,2~4KL積載車給油	0.23%		軽油1.2号パトロール給油		TTPC00013 TTPT00013

施工単価表

インバートコンクリート工 (打設・養生)
18-8-40 (高炉)

S7074

単第0 -0026 表

10 m3 当り

名称・規格など	数量	単位	単価	金額	備考
トンネル世話役	0.120	人			
トンネル特殊工	0.620	人			
トンネル作業員	0.120	人			
コンクリートポンプ車運転 ブーム式圧送能力90~110m ³ /h	0.800	時間			単第0-0027 表
レディーミクストコンクリート指定品 呼び強度18,スランプ8,粗骨材40 W/C(60%),種別(高炉)	10.400	m ³			
諸雑費	1	%			#09
*** 合計 ***	10	m³			
*** 単位当たり ***	1	m³			
A=2 18-8-40 (高炉) C=1 無筋構造物 E=0 生コンクリート単価 (円/m ³)			B=1 距離割増なし D=0 コンクリートポンプ車供用日当り運転時間 (時間) F=1 小型車割増なし		

施工単価表

歩車道境界ブロック

SPK19040289

単第0 -0029 表

B種(180/205×250×600) 片斜両面R

設置 基礎碎石無し

1

m 当り

機械構成比: 2.86% 労務構成比:

56.09% 材料構成比: 41.05%

市場単価構成比: 0.00%

標準単価:

4,749.10000

代表機労材規格(積算地区)	構成比	単価(積算地区)	代表機労材規格(東京地区)	単価(東京地区)	備考
<賃>小型バックホウ(クローラ型) 後方超小旋回型・クレーン機能付 山積0.09m3(平積0.07m3) 吊能力0.9t	2.86%		小型バックホウ(クローラ型) [後方超小旋回型・クレーン機能付] 山積0.09m3(平積0.07m3) 吊能力0.9t		KTPC00053 KTPT00053
特殊作業員	22.75%		特殊作業員		RTPC00001 RTPT00001
普通作業員	19.78%		普通作業員		RTPC00002 RTPT00002
土木一般世話役	11.85%		土木一般世話役		RTPC00009 RTPT00009
その他(労務)			その他(労務)		ER009
歩車道境界(JISA5371)B 180/205×250×600 片斜両面R,参考質量69kg	40.30%		歩車道境界ブロック B種(180/205×250×600)		TTPCH0036 TTPT00102
軽油 パトロール給油,2~4KL積載車給油	0.75%		軽油1.2号パトロール給油		TTPC00013 TTPT00013
積算単価			積算単価		E9999
A=1 設置 E=2 基礎碎石無し			B=4 B種(180/205×250×600) 片斜両面R F=4 生コンクリート無し		

施工単価表

コンクリート

SPK19040150

単第0 -0030 表

小型構造物 18-8-25(20)BB

人力打設

1

m3 当り

機械構成比: 0.00% 労務構成比:

44.60%

材料構成比: 55.40%

市場単価構成比: 0.00%

標準単価:

26,609.00000

代表機材規格(積算地区)	構成比	単価(積算地区)	代表機材規格(東京地区)	単価(東京地区)	備考
普通作業員	25.35%		普通作業員		RTPC00002 RTPT00002
特殊作業員	8.71%		特殊作業員		RTPC00001 RTPT00001
土木一般世話役	8.27%		土木一般世話役		RTPC00009 RTPT00009
その他(労務)			その他(労務)		ER009
レディーミクストコンクリート指定品 呼び強度18,スランプ8,粗骨材20(25) W/C(60%),種別(高炉)	55.40%		生コンクリート 高炉 24-12-25(20) W/C 55%		TTPC00003 TTPT00343
積算単価			積算単価		E9999
A=2 小型構造物 C=3 18-8-25(20)BB H=2 現場内小運搬無し K=1 全ての費用			B=3 人力打設 F=2 一般養生 J=1 -		

施工単価表

型枠

SPK19040152

単第0 -0031 表

一般型枠

小型構造物

1

m2 当り

機械構成比: 0.00%

労務構成比: 100.00%

材料構成比: 0.00%

市場単価構成比: 0.00%

標準単価:

7,449.40000

代表機材規格(積算地区)	構成比	単価(積算地区)	代表機材規格(東京地区)	単価(東京地区)	備考
型わく工	45.50%		型わく工		RTPC00010 RTPT00010
普通作業員	30.09%		普通作業員		RTPC00002 RTPT00002
土木一般世話役	11.37%		土木一般世話役		RTPC00009 RTPT00009
その他(労務)			その他(労務)		ER009
積算単価			積算単価		EP001
A=1 C=1 一般型枠 全ての費用			B=2 小型構造物		

施工単価表

基礎砕石

SPK19040039

単第0 -0032 表

砕石の厚さ7.5cmを超え12.5cm以下

RC-40

1

m2 当り

機械構成比: 4.78% 労務構成比:

77.15%

材料構成比: 18.07%

市場単価構成比: 0.00%

標準単価:

942.25000

代表機材規格(積算地区)	構成比	単価(積算地区)	代表機材規格(東京地区)	単価(東京地区)	備考
<賃>バックホウ(クローラ型) 山積0.8m3(平積0.6) 排出ガス対策型(第1,2,3次基準値)低騒音	4.75%		バックホウ クローラ型 山積0.8m3(平積0.6m3)		KTPC00018 KTPT00018
その他(機械)			その他(機械)		EK009
普通作業員	40.16%		普通作業員		RTPC00002 RTPT00002
特殊作業員	17.48%		特殊作業員		RTPC00001 RTPT00001
土木一般世話役	9.93%		土木一般世話役		RTPC00009 RTPT00009
運転手(特殊)	9.05%		運転手(特殊)		RTPC00006 RTPT00006
その他(労務)			その他(労務)		ER009
再生クラッシャーラン 40~0mm	15.28%		再生クラッシャーラン RC-40		TTPC00008 TTPT00008
軽油 パトロール給油,2~4KL積載車給油	2.78%		軽油1.2号パトロール給油		TTPC00013 TTPT00013

施工単価表

歩車道境界ブロック

SPK19040289

単第0 -0034 表

歩道接続部(180/204×120×600)

設置 基礎碎石無し

1

m 当り

機械構成比: 0.00% 労務構成比:

64.94%

材料構成比: 35.06%

市場単価構成比: 0.00%

標準単価:

3,764.20000

代表機材規格(積算地区)	構成比	単価(積算地区)	代表機材規格(東京地区)	単価(東京地区)	備考
普通作業員	29.03%		普通作業員		RTPC00002 RTPT00002
土木一般世話役	17.37%		土木一般世話役		RTPC00009 RTPT00009
特殊作業員	16.65%		特殊作業員		RTPC00001 RTPT00001
その他(労務)			その他(労務)		ER009
歩車道境界(歩道接続部) 180/204×120×600 参考質量32kg	35.06%		歩車道境界ブロック A種 150/170×200×600		TTPCH0040 TTPT00218
積算単価			積算単価		E9999
A=1 設置 E=2 基礎碎石無し			B=8 歩道接続部(180/204×120×600) F=4 生コンクリート無し		

施工単価表

頁0 -0067

鉄筋コンクリート台付管

SPK19040094

単第0 -0035 表

据付 管径300mm

台付鉄筋コンクリート管(重圧管)

1

m 当り

機械構成比: 6.45% 労務構成比:

24.88%

材料構成比: 68.67%

市場単価構成比: 0.00%

標準単価:

11,309.00000

代表機材規格(積算地区)	構成比	単価(積算地区)	代表機材規格(東京地区)	単価(東京地区)	備考
バックホウ(クローラ型) 標準型・クレーン機能付き・排1 山積0.45/平積0.35m ³ ,吊能力2.9t	5.25%		バックホウ(クローラ型) 標準型・クレーン機能付き・排1 山積0.45/平積0.35m ³ ,吊能力2.9t		MTPC00063 MTPT00063
その他(機械)			その他(機械)		EK009
普通作業員	7.14%		普通作業員		RTPC00002 RTPT00002
運転手(特殊)	6.77%		運転手(特殊)		RTPC00006 RTPT00006
土木一般世話役	4.27%		土木一般世話役		RTPC00009 RTPT00009
特殊作業員	2.05%		特殊作業員		RTPC00001 RTPT00001
その他(労務)			その他(労務)		ER009
重圧管 内径300 質量380kg	66.37%		鉄筋コンクリート台付管(バイコン台付管) 管径300mm×長さ2,000mm		TTPCD0411 TTPT00134
軽油 パトロール給油,2~4KL積載車給油	1.87%		軽油1.2号パトロール給油		TTPC00013 TTPT00013

施工単価表

プレキャスト集水桝

SPK19040092

単第0 -0036 表

据付 基礎砕石有り

製品質量(kg/基)80kgを超え200kg以下

1

基 当り

機械構成比: 18.52%

労務構成比:

78.01%

材料構成比:

3.47%

市場単価構成比:

0.00%

標準単価:

3,566.10000

代表機材規格(積算地区)	構成比	単価(積算地区)	代表機材規格(東京地区)	単価(東京地区)	備考
<賃>バックホウ(クローラ型クレーン機能付) 山積0.28m3(平積0.2)吊能力1.7t 排出ガス対策型(第1,2,3次基準値)低騒音	14.94%		バックホウ クローラ型 クレーン機能付1.7t 山積0.28m3(平積0.2m3)		KTPC00019 KTPT00019
その他(機械)			その他(機械)		EK009
運転手(特殊)	44.79%		運転手(特殊)		RTPC00006 RTPT00006
普通作業員	10.76%		普通作業員		RTPC00002 RTPT00002
土木一般世話役	5.42%		土木一般世話役		RTPC00009 RTPT00009
特殊作業員	1.95%		特殊作業員		RTPC00001 RTPT00001
その他(労務)			その他(労務)		ER009
軽油 パトロール給油,2~4KL積載車給油	2.80%		軽油1.2号パトロール給油		TTPC00013 TTPT00013
その他(材料)			その他(材料)		EZ009

施工単価表

プレキャスト集水桝

SPK19040092

単第0 -0037 表

据付 基礎砕石有り

製品質量(kg/基)200kgを超え400kg以下

1

基 当り

機械構成比: 14.95%

労務構成比:

82.25%

材料構成比:

2.80%

市場単価構成比:

0.00%

標準単価:

5,048.40000

代表機劣材規格(積算地区)	構成比	単価(積算地区)	代表機劣材規格(東京地区)	単価(東京地区)	備考
<賃>バックホウ(クローラ型クレーン機能付) 山積0.28m3(平積0.2)吊能力1.7t 排出ガス対策型(第1,2,3次基準値)低騒音	12.06%		バックホウ クローラ型 クレーン機能付1.7t 山積0.28m3(平積0.2m3)		KTPC00019 KTPT00019
その他(機械)			その他(機械)		EK009
運転手(特殊)	36.17%		運転手(特殊)		RTPC00006 RTPT00006
普通作業員	16.00%		普通作業員		RTPC00002 RTPT00002
土木一般世話役	9.58%		土木一般世話役		RTPC00009 RTPT00009
特殊作業員	4.59%		特殊作業員		RTPC00001 RTPT00001
その他(労務)			その他(労務)		ER009
軽油 パトロール給油,2~4KL積載車給油	2.26%		軽油1.2号パトロール給油		TTPC00013 TTPT00013
その他(材料)			その他(材料)		EZ009

施工単価表

頁0 -0073

歩車道境界ブロック

SPK19040289

単第0 -0038 表

B種(180/205×250×600) 片斜片面R

設置 RC-40 養生工有り

1

m 当り

機械構成比: 2.17% 労務構成比:

61.27%

材料構成比: 36.56%

市場単価構成比: 0.00%

標準単価:

7,068.00000

代表機材規格(積算地区)	構成比	単価(積算地区)	代表機材規格(東京地区)	単価(東京地区)	備考
<賃>小型バックホウ(クローラ型) 後方超小旋回型・クレーン機能付 山積0.09m3(平積0.07m3) 吊能力0.9t	1.92%		小型バックホウ(クローラ型) [後方超小旋回型・クレーン機能付] 山積0.09m3(平積0.07m3) 吊能力0.9t		KTPC00053 KTPT00053
<賃>バックホウ(クローラ型) 山積0.8m3(平積0.6) 排出ガス対策型(第1,2,3次基準値)低騒音	0.25%		バックホウ クローラ型 山積0.8m3(平積0.6m3)		KTPC00018 KTPT00018
普通作業員	20.33%		普通作業員		RTPC00002 RTPT00002
特殊作業員	17.25%		特殊作業員		RTPC00001 RTPT00001
土木一般世話役	10.17%		土木一般世話役		RTPC00009 RTPT00009
型わく工	9.23%		型わく工		RTPC00010 RTPT00010
その他(労務)			その他(労務)		ER009
歩車道境界(JISA5371)B 180/205×250×600 片斜片面R,参考質量68kg	27.07%		歩車道境界ブロック B種(180/205×250×600)		TTPC00102 TTPT00102
レディーミクストコンクリート指定品 呼び強度18,スランプ8,粗骨材40 W/C(60%),種別(高炉)	8.02%		生コンクリート 高炉 18-8-25(20) W/C 60%		TTPCD0010 TTPT00003

施工単価表

頁0 -0075

歩車道境界ブロック
各種(600mm以下,50kg未満)

SPK19040289

単第0 -0039 表

設置 RC-40 養生工有り

1

m 当り

機械構成比: 0.27% 労務構成比:

68.14%

材料構成比: 31.59%

市場単価構成比: 0.00%

標準単価:

5,944.50000

代表機材規格(積算地区)	構成比	単価(積算地区)	代表機材規格(東京地区)	単価(東京地区)	備考
<賃>バックホウ(クローラ型) 山積0.8m3(平積0.6) 排出ガス対策型(第1,2,3次基準値)低騒音	0.27%		バックホウ クローラ型 山積0.8m3(平積0.6m3)		KTPC00018 KTPT00018
普通作業員	26.23%		普通作業員		RTPC00002 RTPT00002
土木一般世話役	13.45%		土木一般世話役		RTPC00009 RTPT00009
特殊作業員	12.65%		特殊作業員		RTPC00001 RTPT00001
型わく工	10.97%		型わく工		RTPC00010 RTPT00010
その他(労務)			その他(労務)		ER009
歩車道境界ブロック 切下 H=100	22.20%		歩車道境界ブロック A種 150/170×200×600		F000000041 TTPT00219
レディーミクストコンクリート指定品 呼び強度18,スランプ8,粗骨材40 W/C(60%),種別(高炉)	8.34%		生コンクリート 高炉 18-8-25(20) W/C 60%		TTPCD0010 TTPT00003
再生クラッシャーラン 40~0mm	0.89%		再生クラッシャーラン RC-40		TTPC00008 TTPT00008

施工単価表

歩車道境界ブロック
各種(600mm以下,50kg未満)

SPK19040289

単第0 -0039 表

機械構成比: 0.27% 労務構成比:

設置 RC-40 養生工有り
68.14% 材料構成比: 31.59%

市場単価構成比: 0.00%

1 m 当り
標準単価: 5,944.50000

代表機材規格(積算地区)	構成比	単価(積算地区)	代表機材規格(東京地区)	単価(東京地区)	備考
軽油 パトロール給油,2~4KL積載車給油	0.16%		軽油1.2号パトロール給油		TTPC00013 TTPT00013
積算単価			積算単価		E9999
A=1 設置 C=41 【F】ブロック(個) E=1 RC-40 G=2 養生工有り			B=13 各種(600mm以下,50kg未満) D=165 100m当りの使用量(個) F=2 18-8-40BB H=1 -		
【ブロック各種単価計算根拠】 1,526(円) * 165.000(個/100m) / 100(m)					

施工単価表

型枠

SPK19040152

単第0 -0047 表

一般型枠

鉄筋・無筋構造物

1

m2 当り

機械構成比: 0.00%

労務構成比: 100.00%

材料構成比: 0.00%

市場単価構成比: 0.00%

標準単価:

8,254.40000

代表機材規格(積算地区)	構成比	単価(積算地区)	代表機材規格(東京地区)	単価(東京地区)	備考
型わく工	47.76%		型わく工		RTPC00010 RTPT00010
普通作業員	24.47%		普通作業員		RTPC00002 RTPT00002
土木一般世話役	9.08%		土木一般世話役		RTPC00009 RTPT00009
その他(労務)			その他(労務)		ER009
積算単価			積算単価		EP001
A=1 C=1 一般型枠 全ての費用			B=1 鉄筋・無筋構造物		

施工単価表

頁0 -0085

コンクリート

SPK19040150

単第0 -0048 表

無筋・鉄筋構造物 18-8-40BB

バックホウ(クレーン機能付)打設

1

m3 当り

機械構成比: 4.78%

労務構成比:

37.76%

材料構成比:

57.46%

市場単価構成比:

0.00%

標準単価:

26,831.00000

代表機材規格(積算地区)	構成比	単価(積算地区)	代表機材規格(東京地区)	単価(東京地区)	備考
<賃>バックホウ(クローラ型クレーン機能付) 山積0.8m3(平積0.6)吊能力2.9t 排出ガス対策型(第1,2,3次基準値)低騒音	4.51%		バックホウ [クローラ型クレーン付] 排ガス型(第2次)山積0.8m3吊2.9t		KTPC00006 KTPT00006
その他(機械)			その他(機械)		EK009
特殊作業員	11.24%		特殊作業員		RTPC00001 RTPT00001
普通作業員	10.61%		普通作業員		RTPC00002 RTPT00002
運転手(特殊)	6.88%		運転手(特殊)		RTPC00006 RTPT00006
土木一般世話役	6.76%		土木一般世話役		RTPC00009 RTPT00009
その他(労務)			その他(労務)		ER009
レディーミクストコンクリート指定品 呼び強度18,スランプ8,粗骨材40 W/C(60%),種別(高炉)	55.46%		生コンクリート 高炉 24-12-25(20) W/C 55%		TTPCD0010 TTPT00343
軽油 パトロール給油,2~4KL積載車給油	1.89%		軽油1.2号パトロール給油		TTPC00013 TTPT00013

施工単価表

道路紙(貼付式)
設置 両面反射 [規]10個以上30個未満

SS000091

単第0 -0050 表

1

個 当り

名称・規格など	数量	単位	単価	金額	備考
道路紙設置【材工共】 小型紙(高さ=30mm以下)貼付式 樹脂製・両面反射(設置幅10cm)	1.000	個			
諸雑費	1	式			
*** 単位当たり ***	1	個			
A=1 設置 C=2 [規]10個以上30個未満 F=1 -			B=1 両面反射 E=1 -		

施工単価表

下層路盤(車道・路肩部)

SPK19040234

単第0 -0052 表

全仕上り厚150mm 1層施工

RC-40

1

m2 当り

機械構成比: 5.37% 労務構成比:

15.00%

材料構成比: 79.63%

市場単価構成比: 0.00%

標準単価:

1,052.00000

代表機劣材規格(積算地区)	構成比	単価(積算地区)	代表機劣材規格(東京地区)	単価(東京地区)	備考
モータグレーダ 土工用・排2 ブレード幅3.1m	2.17%		モータグレーダ 土工用・排2 ブレード幅3.1m		MTPC00134 MTPT00134
ロードローラ マタダム・排2 運転質量10t締固め幅2.1m	1.68%		ロードローラ マタダム・排2 運転質量10t締固め幅2.1m		MTPC00135 MTPT00135
<賃>タイヤローラ 質量8~20t 排出ガス対策型(第1,2次基準値)低騒音	0.55%		タイヤローラ 質量8~20t		KTPC00007 KTPT00007
その他(機械)			その他(機械)		EK009
運転手(特殊)	6.89%		運転手(特殊)		RTPC00006 RTPT00006
特殊作業員	2.42%		特殊作業員		RTPC00001 RTPT00001
普通作業員	2.30%		普通作業員		RTPC00002 RTPT00002
土木一般世話役	0.69%		土木一般世話役		RTPC00009 RTPT00009
その他(労務)			その他(労務)		ER009

施工単価表

下層路盤(車道・路肩部)

SPK19040234

単第0 -0052 表

全仕上り厚150mm 1層施工

RC-40

1

m2 当り

機械構成比: 5.37%

労務構成比:

15.00%

材料構成比: 79.63%

市場単価構成比: 0.00%

標準単価:

1,052.00000

代表機劣材規格(積算地区)	構成比	単価(積算地区)	代表機劣材規格(東京地区)	単価(東京地区)	備考
再生クラッシャー 40~0mm	78.28%		クラッシャー 40~0mm [標準数量]全仕上り厚150mm		TTPC00008 TTPT00346
軽油 パトロール給油,2~4KL積載車給油	1.11%		軽油1.2号パトロール給油		TTPC00013 TTPT00013
その他(材料)			その他(材料)		EZ009
積算単価			積算単価		E9999
A=150 D=1 全仕上り厚(mm) 全ての費用			B=4 RC-40		
【路盤材単価】 全仕上り厚(mm)/1000*路盤材単価(円) 全仕上り厚(mm):150.000(mm)					

施工単価表

上層路盤(車道・路肩部)

SPK19040236

単第0 -0053 表

RM-30

全仕上り厚150mm 1層施工

1

m2 当り

機械構成比: 10.59% 労務構成比:

29.59% 材料構成比: 59.82%

市場単価構成比: 0.00%

標準単価:

533.81000

代表機劣材規格(積算地区)	構成比	単価(積算地区)	代表機劣材規格(東京地区)	単価(東京地区)	備考
モータグレーダ 土工用・排2 ブレード幅3.1m	4.28%		モータグレーダ 土工用・排2 ブレード幅3.1m		MTPC00134 MTPT00134
ロードローラ マタダム・排2 運転質量10t締固め幅2.1m	3.32%		ロードローラ マタダム・排2 運転質量10t締固め幅2.1m		MTPC00135 MTPT00135
<賃>タイヤローラ 質量8~20t 排出ガス対策型(第1,2次基準値)低騒音	1.08%		タイヤローラ 質量8~20t		KTPC00007 KTPT00007
その他(機械)			その他(機械)		EK009
運転手(特殊)	13.58%		運転手(特殊)		RTPC00006 RTPT00006
特殊作業員	4.78%		特殊作業員		RTPC00001 RTPT00001
普通作業員	4.54%		普通作業員		RTPC00002 RTPT00002
土木一般世話役	1.36%		土木一般世話役		RTPC00009 RTPT00009
その他(労務)			その他(労務)		ER009

施工単価表

上層路盤(車道・路肩部)

SPK19040236

単第0 -0053 表

RM-30

全仕上り厚150mm 1層施工

1

m2 当り

機械構成比: 10.59%

労務構成比:

29.59%

材料構成比:

59.82%

市場単価構成比:

0.00%

標準単価:

533.81000

代表機劣材規格(積算地区)	構成比	単価(積算地区)	代表機劣材規格(東京地区)	単価(東京地区)	備考
再生粒度調整碎石 30~0mm	57.14%		再生粒度調整碎石 RM-40 [標準数量]全仕上り厚150mm		TTPC00010 TTPT00357
軽油 パトロール給油,2~4KL積載車給油	2.20%		軽油1.2号パトロール給油		TTPC00013 TTPT00013
その他(材料)			その他(材料)		EZ009
積算単価			積算単価		E9999
A=5 H=1 RM-30 -(全ての費用)			E=150 全仕上り厚(mm)		
【路盤材単価】 全仕上り厚(mm)/1000*路盤材単価(円) 全仕上り厚(mm):150.000(mm)					

施工単価表

基層(車道・路肩部)

SPK19040241

単第0 -0054 表

平均幅員3.0m超

1層当り平均仕上厚50mm

1

m2 当り

機械構成比: 1.73%

労務構成比:

10.31%

材料構成比: 87.96%

市場単価構成比: 0.00%

標準単価:

1,401.80000

代表機材規格(積算地区)	構成比	単価(積算地区)	代表機材規格(東京地区)	単価(東京地区)	備考
<賃>アスファルトフィニッシャ ホイール型 舗装幅2.3~6.0m	1.11%		アスファルトフィニッシャ [ホイール型] 舗装幅2.3~6.0m		KTPC00060 KTPT00060
<賃>ロードローラ(マカダム) 質量10~12t 排出ガス対策型(第1,2次基準値)	0.18%		ロードローラ [マカダム]質量10t~12t		KTPC00047 KTPT00047
<賃>タイヤローラ 質量8~20t 排出ガス対策型(第1,2次基準値)低騒音	0.18%		タイヤローラ 質量8~20t		KTPC00007 KTPT00007
その他(機械)			その他(機械)		EK009
普通作業員	3.76%		普通作業員		RTPC00002 RTPT00002
特殊作業員	2.15%		特殊作業員		RTPC00001 RTPT00001
運転手(特殊)	2.09%		運転手(特殊)		RTPC00006 RTPT00006
土木一般世話役	0.74%		土木一般世話役		RTPC00009 RTPT00009
その他(労務)			その他(労務)		ER009

施工単価表

基層(車道・路肩部)

SPK19040241

単第0 -0054 表

平均幅員3.0m超

1層当り平均仕上厚50mm

1

m2 当り

機械構成比: 1.73%

労務構成比: 10.31%

材料構成比: 87.96%

市場単価構成比: 0.00%

標準単価:

1,401.80000

代表機劣材規格(積算地区)	構成比	単価(積算地区)	代表機劣材規格(東京地区)	単価(東京地区)	備考
再生加熱アスファルト混合物 再生粗粒度(20)	79.42%		再生粗粒度As混合物(20) [標準数量]平均仕上り厚50mm		TTPC00023 TTPT00281
アスファルト乳剤(JISK2208) アスファルト乳剤(浸透用) PK-3プライムコート用	7.95%		アスファルト乳剤(JISK2208) アスファルト乳剤(浸透用) PK-3プライムコート用		TTPC00026 TTPT00026
軽油 パトロール給油,2~4KL積載車給油	0.50%		軽油1.2号パトロール給油		TTPC00013 TTPT00013
その他(材料)			その他(材料)		EZ009
積算単価			積算単価		E9999
A=4 平均幅員3.0m超 C=8 再生粗粒度アスファルト混合物(20) G=1 - I=1 -(全ての費用)			B=50 1層当り平均仕上り厚(mm) E=2 PK-3 H=1 -		
【アスファルト混合物単価】 1層当り平均仕上り厚(mm)/1000*(アスファルト混合物単価(円)+各種割増合計値) 1層当り平均仕上り厚(mm):50.000(mm)					

施工単価表

表層(車道・路肩部)

SPK19040243

単第0 -0055 表

平均幅員3.0m超

1層当り平均仕上厚50mm

1

m2 当り

機械構成比: 1.64%

労務構成比: 9.72%

材料構成比: 88.64%

市場単価構成比: 0.00%

標準単価:

1,485.50000

代表機材規格(積算地区)	構成比	単価(積算地区)	代表機材規格(東京地区)	単価(東京地区)	備考
<賃>アスファルトフィニッシャ ホイール型 舗装幅2.3~6.0m	1.05%		アスファルトフィニッシャ [ホイール型] 舗装幅2.3~6.0m		KTPC00060 KTPT00060
<賃>ロードローラ(マカダム) 質量10~12t 排出ガス対策型(第1,2次基準値)	0.17%		ロードローラ [マカダム]質量10t~12t		KTPC00047 KTPT00047
<賃>タイヤローラ 質量8~20t 排出ガス対策型(第1,2次基準値)低騒音	0.17%		タイヤローラ 質量8~20t		KTPC00007 KTPT00007
その他(機械)			その他(機械)		EK009
普通作業員	3.54%		普通作業員		RTPC00002 RTPT00002
特殊作業員	2.03%		特殊作業員		RTPC00001 RTPT00001
運転手(特殊)	1.97%		運転手(特殊)		RTPC00006 RTPT00006
土木一般世話役	0.70%		土木一般世話役		RTPC00009 RTPT00009
その他(労務)			その他(労務)		ER009

施工単価表

表層(車道・路肩部)

SPK19040243

単第0 -0055 表

平均幅員3.0m超

1層当り平均仕上厚50mm

1

m2 当り

機械構成比: 1.64%

労務構成比: 9.72%

材料構成比: 88.64%

市場単価構成比: 0.00%

標準単価:

1,485.50000

代表機材規格(積算地区)	構成比	単価(積算地区)	代表機材規格(東京地区)	単価(東京地区)	備考
再生加熱アスファルト混合物 再生密粒度(20)	85.53%		密粒度As混合物(20) [標準数量]平均仕上り厚50mm		TTPCD0038 TTPT00284
アスファルト乳剤(JISK2208) アスファルト乳剤(浸透用) PK-4タックコート用	2.56%		アスファルト乳剤(JISK2208) アスファルト乳剤(浸透用) PK-4タックコート用		TTPC00027 TTPT00027
軽油 パトロール給油,2~4KL積載車給油	0.47%		軽油1.2号パトロール給油		TTPC00013 TTPT00013
その他(材料)			その他(材料)		EZ009
積算単価			積算単価		E9999
A=4 平均幅員3.0m超 C=6 再生密粒度アスファルト混合物(20) G=1 - I=1 -(全ての費用)			B=50 1層当り平均仕上り厚(mm) E=1 PK-4 H=1 -		
【アスファルト混合物単価】 1層当り平均仕上り厚(mm)/1000*(アスファルト混合物単価(円)+各種割増合計値) 1層当り平均仕上り厚(mm):50.000(mm)					

施工単価表

下層路盤(車道・路肩部)

SPK19040234

単第0 -0056 表

全仕上り厚100mm 1層施工

RC-30

1

m2 当り

機械構成比: 5.37% 労務構成比:

15.00%

材料構成比: 79.63%

市場単価構成比: 0.00%

標準単価:

1,052.00000

代表機劣材規格(積算地区)	構成比	単価(積算地区)	代表機劣材規格(東京地区)	単価(東京地区)	備考
モータグレーダ 土工用・排2 ブレード幅3.1m	2.17%		モータグレーダ 土工用・排2 ブレード幅3.1m		MTPC00134 MTPT00134
ロードローラ マタダム・排2 運転質量10t締固め幅2.1m	1.68%		ロードローラ マタダム・排2 運転質量10t締固め幅2.1m		MTPC00135 MTPT00135
<賃>タイヤローラ 質量8~20t 排出ガス対策型(第1,2次基準値)低騒音	0.55%		タイヤローラ 質量8~20t		KTPC00007 KTPT00007
その他(機械)			その他(機械)		EK009
運転手(特殊)	6.89%		運転手(特殊)		RTPC00006 RTPT00006
特殊作業員	2.42%		特殊作業員		RTPC00001 RTPT00001
普通作業員	2.30%		普通作業員		RTPC00002 RTPT00002
土木一般世話役	0.69%		土木一般世話役		RTPC00009 RTPT00009
その他(労務)			その他(労務)		ER009

施工単価表

下層路盤(車道・路肩部)

SPK19040234

単第0 -0056 表

全仕上り厚100mm 1層施工

RC-30

1

m2 当り

機械構成比: 5.37%

労務構成比:

15.00%

材料構成比: 79.63%

市場単価構成比: 0.00%

標準単価:

1,052.00000

代表機劣材規格(積算地区)	構成比	単価(積算地区)	代表機劣材規格(東京地区)	単価(東京地区)	備考
再生クラッシャー 30~0mm	78.28%		クラッシャー 40~0mm [標準数量]全仕上り厚150mm		TTPCD0018 TTPT00346
軽油 パトロール給油,2~4KL積載車給油	1.11%		軽油1.2号パトロール給油		TTPC00013 TTPT00013
その他(材料)			その他(材料)		EZ009
積算単価			積算単価		E9999
A=100 D=1	全仕上り厚(mm) 全ての費用		B=3 RC-30		
【路盤材単価】 全仕上り厚(mm)/1000*路盤材単価(円) 全仕上り厚(mm):100.000(mm)					

施工単価表

上層路盤(車道・路肩部)

SPK19040236

単第0 -0057 表

RM-30

全仕上り厚100mm 1層施工

1

m2 当り

機械構成比: 10.59% 労務構成比:

29.59% 材料構成比: 59.82%

市場単価構成比: 0.00%

標準単価:

533.81000

代表機劣材規格(積算地区)	構成比	単価(積算地区)	代表機劣材規格(東京地区)	単価(東京地区)	備考
モータグレーダ 土工用・排2 ブレード幅3.1m	4.28%		モータグレーダ 土工用・排2 ブレード幅3.1m		MTPC00134 MTPT00134
ロードローラ マタダム・排2 運転質量10t締固め幅2.1m	3.32%		ロードローラ マタダム・排2 運転質量10t締固め幅2.1m		MTPC00135 MTPT00135
<賃>タイヤローラ 質量8~20t 排出ガス対策型(第1,2次基準値)低騒音	1.08%		タイヤローラ 質量8~20t		KTPC00007 KTPT00007
その他(機械)			その他(機械)		EK009
運転手(特殊)	13.58%		運転手(特殊)		RTPC00006 RTPT00006
特殊作業員	4.78%		特殊作業員		RTPC00001 RTPT00001
普通作業員	4.54%		普通作業員		RTPC00002 RTPT00002
土木一般世話役	1.36%		土木一般世話役		RTPC00009 RTPT00009
その他(労務)			その他(労務)		ER009

施工単価表

上層路盤(車道・路肩部)

SPK19040236

単第0 -0057 表

RM-30

全仕上り厚100mm 1層施工

1

m2 当り

機械構成比: 10.59%

労務構成比:

29.59%

材料構成比:

59.82%

市場単価構成比:

0.00%

標準単価:

533.81000

代表機劣材規格(積算地区)	構成比	単価(積算地区)	代表機劣材規格(東京地区)	単価(東京地区)	備考
再生粒度調整碎石 30~0mm	57.14%		再生粒度調整碎石 RM-40 [標準数量]全仕上り厚150mm		TTPC00010 TTPT00357
軽油 パトロール給油,2~4KL積載車給油	2.20%		軽油1.2号パトロール給油		TTPC00013 TTPT00013
その他(材料)			その他(材料)		EZ009
積算単価			積算単価		E9999
A=5 H=1 RM-30 -(全ての費用)			E=100 全仕上り厚(mm)		
【路盤材単価】 全仕上り厚(mm)/1000*路盤材単価(円) 全仕上り厚(mm):100.000(mm)					

施工単価表

フィルター層
平均厚さ40mm以上60mm未満

SPK19040250

単第0 -0058 表

機械構成比: 4.51% 労務構成比: 84.46%

再生砂 材料構成比: 11.03%

市場単価構成比: 0.00%

1 m2 当り
標準単価: 782.70000

代表機労材規格(積算地区)	構成比	単価(積算地区)	代表機労材規格(東京地区)	単価(東京地区)	備考
振動ローラ(舗装用) 搭乗・コンバインド式・排1 運転質量3~4t	4.10%		振動ローラ(舗装用) 搭乗・コンバインド式・排1 運転質量3~4t		MTPC00071 MTPT00071
その他(機械)			その他(機械)		EK009
普通作業員	35.64%		普通作業員		RTPC00002 RTPT00002
特殊作業員	20.45%		特殊作業員		RTPC00001 RTPT00001
土木一般世話役	10.66%		土木一般世話役		RTPC00009 RTPT00009
運転手(特殊)	10.04%		運転手(特殊)		RTPC00006 RTPT00006
その他(労務)			その他(労務)		ER009
再生砂	10.19%		再生砂		TTPC00011 TTPT00011
軽油 パトロール給油,2~4KL積載車給油	0.77%		軽油1.2号パトロール給油		TTPC00013 TTPT00013

施工単価表

下層路盤(歩道部)

SPK19040235

単第0 -0059 表

全仕上り厚100mm 1層施工

RC-30

1

m2 当り

機械構成比: 6.39% 労務構成比:

69.63%

材料構成比: 23.98%

市場単価構成比: 0.00%

標準単価:

691.40000

代表機材規格(積算地区)	構成比	単価(積算地区)	代表機材規格(東京地区)	単価(東京地区)	備考
<賃>小型バックホウ(クローラ型) 山積0.11m3(平積0.08) 排出ガス対策型(第1,2,3次基準値)低騒音	3.31%		小型バックホウ [クローラ型] 山積0.11m3(平積0.08m3)		KTPC00001 KTPT00001
<賃>振動ローラ(搭乗・コンバインド式) 質量3~4t 排出ガス対策型(第1,2次基準値)低騒音	2.90%		振動ローラ(舗装用) [搭乗式コンバインド型] 質量3~4t		KTPC00009 KTPT00009
その他(機械)			その他(機械)		EK009
普通作業員	29.26%		普通作業員		RTPC00002 RTPT00002
運転手(特殊)	24.60%		運転手(特殊)		RTPC00006 RTPT00006
特殊作業員	13.75%		特殊作業員		RTPC00001 RTPT00001
その他(労務)			その他(労務)		ER009
再生クラッシャーラン 30~0mm	22.04%		再生クラッシャーラン RC-40 [標準数量]全仕上り厚100mm		TTPCD0018 TTPT00352
軽油 パトロール給油,2~4KL積載車給油	1.89%		軽油1.2号パトロール給油		TTPC00013 TTPT00013

施工単価表

下層路盤(歩道部)

SPK19040235

単第0 -0059 表

全仕上り厚100mm 1層施工

RC-30

1

m2 当り

機械構成比: 6.39%

労務構成比:

69.63%

材料構成比: 23.98%

市場単価構成比: 0.00%

標準単価:

691.40000

代表機労材規格(積算地区)	構成比	単価(積算地区)	代表機労材規格(東京地区)	単価(東京地区)	備考
その他(材料)			その他(材料)		EZ009
積算単価			積算単価		E9999
A=100 D=1 全仕上り厚(mm) 全ての費用			B=3 RC-30		
【路盤材単価】 全仕上り厚(mm)/1000*路盤材単価(円) 全仕上り厚(mm):100.000(mm)					

施工単価表

インターロッキングブロック工(設置)
直線配置3色以上による色合わせ

SS000115
ブロック厚6cm 特殊品 [規]100m2以上

単第0 -0060 表

1 m2 当り

名称・規格など	数量	単位	単価	金額	備考
設置【材工共】 直線配置3色以上による色合せ 厚6cm	1.000	m2			
標準ブロック 厚60mm	-1.020	m2			
インターロッキングブロック 透水性 t=6cm	1.020	m2			
再生砂	0.039	m3			
諸雑費	1	式			
*** 単位当たり ***	1	m2			
A=3 直線配置3色以上による色合わせ C=2 特殊品 E=2 再生砂			B=1 ブロック厚6cm D=62 特殊品材料単価【登録単価CODE】(m2) H=0.03 敷材料の厚さ(m)		
I=1 [規]100m2以上 K=1 -			J=1 -		

施工単価表

インターロッキングブロック工(設置)

SS000115

単第0 -0061 表

直線配置3色以上による色合わせ

ブロック厚6cm 特殊品 [規]100m2以上

1

m2 当り

名称・規格など	数量	単位	単価	金額	備考
設置【材工共】 直線配置3色以上による色合わせ 厚6cm	1.000	m2			
標準ブロック 厚60mm	-1.020	m2			
インターロッキングブロック 透水性 t=6cm バリアフリーペイブ同等品	1.020	m2			
再生砂	0.039	m3			
諸雑費	1	式			
*** 単位当たり ***	1	m2			
A=3 直線配置3色以上による色合わせ C=2 特殊品 E=2 再生砂			B=1 ブロック厚6cm D=60 特殊品材料単価【登録単価CODE】(m2) H=0.03 敷材料の厚さ(m)		
I=1 [規]100m2以上 K=1 -			J=1 -		

施工単価表

特殊ブロック舗装
設置

SPK19040293

単第0 -0062 表

ブロック規格 30cm×30cm(各種)

1

m2 当り

機械構成比: 0.00% 労務構成比:

32.21% 材料構成比: 67.79%

市場単価構成比: 0.00%

標準単価:

6,663.60000

代表機材規格(積算地区)	構成比	単価(積算地区)	代表機材規格(東京地区)	単価(東京地区)	備考
普通作業員	9.39%		普通作業員		RTPC00002 RTPT00002
ブロック工	8.93%		ブロック工		RTPC00005 RTPT00005
土木一般世話役	4.72%		土木一般世話役		RTPC00009 RTPT00009
特殊作業員	1.74%		特殊作業員		RTPC00001 RTPT00001
その他(労務)			その他(労務)		ER009
視覚障害者用誘導ブロック 点状・線状 t=6cm	67.79%		カラー平板 研磨平板 300×300×60,参考質量12kg		F000000061 TTPT00030
積算単価			積算単価		EP001
A=1 C=61 設置 【F】ブロック(枚)			B=3 ブロック規格 30cm×30cm(各種)		

施工単価表

区画線設置(溶融式)

SDT00001

単第0 -0063 表

頁0 -0109

名称・規格など	数量	単位	単価	金額	備考
昼間_溶融式(手動)【手間のみ】 実線_15cm 時間的制約なし	1,000.000	m			
トラフィックペイント(JISK5665_3種1号) 溶融型(紛体状)ガラスビーズ含有量15~18% 白	598.500	kg			
ガラスビーズ(JISR3301_1号) 粒度0.106~0.850mm	26.250	kg			
プライマー トラフィックペイント接着用	26.250	kg			
軽油 パトロール給油,2~4KL積載車給油	46.200	L			
諸雑費	1	式			
*** 合計 ***	1,000	m			
*** 単位当たり ***	1	m			
A=1 昼間施工 C=1 実線_15cm E=1 アスファルトに設置の場合 G=1 - I=1 -			B=1 白色 D=1 塗布厚t=1.5mm F=1 時間的制約なし H=1 - J=1 全ての費用		

1000 m 当り

施工単価表

区画線設置(溶融式)

SDT00001

単第0 -0063 表

頁0 -0110

名称・規格など	数量	単位	単価	金額	1000 備考

m 当り

施工単価表

区画線設置(溶融式)

SDT00001

単第0 -0064 表

頁0 -0111

名称・規格など	数量	単位	単価	金額	備考
昼間_溶融式(手動)【手間のみ】 実線_45cm 時間的制約なし	1,000.000	m			
トラフィックペイント(JISK5665_3種1号) 溶融型(紛体状)ガラスビーズ含有量15~18% 白	1,785.000	kg			
ガラスビーズ(JISR3301_1号) 粒度0.106~0.850mm	78.750	kg			
プライマー トラフィックペイント接着用	78.750	kg			
軽油 パトロール給油,2~4KL積載車給油	84.000	L			
諸雑費	1	式			
*** 合計 ***	1,000	m			
*** 単位当たり ***	1	m			
A=1 昼間施工 C=4 実線_45cm E=1 アスファルトに設置の場合 G=1 - I=1 -			B=1 白色 D=1 塗布厚t=1.5mm F=1 時間的制約なし H=1 - J=1 全ての費用		

1000 m 当り

施工単価表

区画線設置(溶融式)

SDT00001

単第0 -0065 表

頁0 -0113

名称・規格など	数量	単位	単価	金額	備考
昼間_溶融式(手動)【手間のみ】 矢印・記号・文字_15cm換算 時間的制約なし	1,000.000	m			
トラフィックペイント(JISK5665_3種1号) 溶融型(紛体状)ガラスビーズ含有量15~18% 白	598.500	kg			
ガラスビーズ(JISR3301_1号) 粒度0.106~0.850mm	26.250	kg			
プライマー トラフィックペイント接着用	26.250	kg			
軽油 パトロール給油,2~4KL積載車給油	115.500	L			
諸雑費	1	式			
*** 合計 ***	1,000	m			
*** 単位当たり ***	1	m			
A=1 昼間施工 C=13 矢印・記号・文字_15cm換算 E=1 アスファルトに設置の場合 G=1 - I=1 -			B=1 白色 D=1 塗布厚t=1.5mm F=1 時間的制約なし H=1 - J=1 全ての費用		

1000 m 当り

施工単価表

構造物とりこわし工(無筋構造物)

SDT00031

単第0 -0067 表

頁0 -0116

名称・規格など	数量	単位	単価	金額	備考
昼間_無筋構造物【手間のみ】 機械施工 時間的制約なし	1.000	m3			
諸雑費	1	式			
*** 単位当たり ***	1	m3			
A=1 昼間施工 C=1 -			B=1 機械施工 D=1 時間的制約なし		

1 m3 当り

施工単価表

構造物とりこわし工(鉄筋構造物)

SDT00033

単第0 -0068 表

頁0 -0117

名称・規格など	数量	単位	単価	金額	備考
昼間_鉄筋構造物【手間のみ】 機械施工 時間的制約なし	1.000	m3			
諸雑費	1	式			
*** 単位当たり ***	1	m3			
A=1 昼間施工 C=1 -			B=1 機械施工 D=1 時間的制約なし		

1 m3 当り

施工単価表

舗装版切断

SPK19040309

単第0 -0069 表

アスファルト舗装版

アスファルト舗装版厚15cm以下

1

m 当り

機械構成比: 6.42%

労務構成比:

53.37%

材料構成比: 40.21%

市場単価構成比:

0.00%

標準単価:

547.25000

代表機劣材規格(積算地区)	構成比	単価(積算地区)	代表機劣材規格(東京地区)	単価(東京地区)	備考
コンクリートカッタ バキューム式・湿式 切削深20cm級ブレード径56cm	4.34%		コンクリートカッタ バキューム式・湿式 切削深20cm級ブレード径56cm		MTPC00056 MTPT00056
その他(機械)			その他(機械)		EK009
特殊作業員	18.48%		特殊作業員		RTPC00001 RTPT00001
土木一般世話役	9.59%		土木一般世話役		RTPC00009 RTPT00009
普通作業員	8.00%		普通作業員		RTPC00002 RTPT00002
その他(労務)			その他(労務)		ER009
コンクリートカッタブレード 自走式切断機用 径56cm(22インチ)	37.36%		コンクリートカッタブレード 自走式切断機用 径56cm(22インチ)		TTPC00015 TTPT00015
ガソリン,レギュラー スタンド渡し,スタンド給油	1.93%		ガソリンレギュラースタンド		TTPC00014 TTPT00014
その他(材料)			その他(材料)		EZ009

施工単価表

舗装版破碎

SPK19040308

単第0 -0070 表

アスファルト舗装版

障害無し 舗装版厚15cm以下

1

m2 当り

機械構成比: 10.10%

労務構成比:

81.87%

材料構成比:

8.03%

市場単価構成比:

0.00%

標準単価:

160.90000

代表機劣材規格(積算地区)	構成比	単価(積算地区)	代表機劣材規格(東京地区)	単価(東京地区)	備考
<賃>バックホウ(クローラ型) 山積0.45m3(平積0.35) 排出ガス対策型(第1,2,3次基準値)低騒音	10.10%		バックホウ [クローラ型・排ガス対策型(第2次)] 山積0.45m3(平積0.35m3)		KTPC00004 KTPT00004
土木一般世話役	29.50%		土木一般世話役		RTPC00009 RTPT00009
運転手(特殊)	27.77%		運転手(特殊)		RTPC00006 RTPT00006
普通作業員	24.60%		普通作業員		RTPC00002 RTPT00002
軽油 パトロール給油,2~4KL積載車給油	8.03%		軽油1.2号パトロール給油		TTPC00013 TTPT00013
積算単価			積算単価		EP001
A=1 C=1 F=1	アスファルト舗装版 騒音振動対策不要 積込作業有り		B=1 D=1	障害無し 舗装版厚15cm以下	

施工単価表

殻運搬

SPK19040148

単第0 -0071 表

Co(無筋・鉄筋)構造物とりこわし 機械積込

DID区間有り 運搬距離5.0km以下(3.5km超)

1

m3 当り

機械構成比: 48.90% 労務構成比: 36.46%

材料構成比: 14.64%

市場単価構成比: 0.00%

標準単価:

1,212.70000

代表機劣材規格(積算地区)	構成比	単価(積算地区)	代表機劣材規格(東京地区)	単価(東京地区)	備考
ダンプトラック[オンロード・ディーゼル] 10t積級 (タイヤ損耗費及び補修費(良好)を含む)	48.90%		ダンプトラック[オンロード・ディーゼル] 10t積級 (タイヤ損耗費及び補修費(良好)を含む)		MTPC00018T1 MTPT00018T1
運転手(一般)	36.46%		運転手(一般)		RTPC00007 RTPT00007
軽油 パトロール給油,2~4KL積載車給油	14.64%		軽油1.2号パトロール給油		TTPC00013 TTPT00013
積算単価			積算単価		EP001
A=1 C=2 E=1	Co(無筋・鉄筋)構造物とりこわし DID区間有り 全ての費用		B=1 D=21	機械積込 運搬距離5.0km以下(3.5km超)	

施工単価表

殻運搬

SPK19040148

単第0 -0072 表

舗装版破碎 機械積込(騒音対策不要,舗装版

DID区間有り 運搬距離6.0km以下(3.5km超)

1

m3 当り

機械構成比: 48.90% 労務構成比: 36.46%

材料構成比: 14.64%

市場単価構成比: 0.00%

標準単価:

2,560.10000

代表機劣材規格(積算地区)	構成比	単価(積算地区)	代表機劣材規格(東京地区)	単価(東京地区)	備考
ダンプトラック[オンロード・ディーゼル] 10t積級 (タイヤ損耗費及び補修費(良好)を含む)	48.90%		ダンプトラック[オンロード・ディーゼル] 10t積級 (タイヤ損耗費及び補修費(良好)を含む)		MTPC00018T1 MTPT00018T1
運転手(一般)	36.46%		運転手(一般)		RTPC00007 RTPT00007
軽油 パトロール給油,2~4KL積載車給油	14.64%		軽油1.2号パトロール給油		TTPC00013 TTPT00013
積算単価			積算単価		EP001
A=2 舗装版破碎 C=2 DID区間有り E=1 全ての費用			B=4 機械積込(騒音対策不要,舗装版厚15cm以下) D=22 運搬距離6.0km以下(3.5km超)		

設 計 数 量 総 括 表 (起 点 側)

費 目	工 種	種 別	細 別	規 格	単 位	数 量	計上数量	備 考
道路改良								
	道路土工							
		掘削工						
			掘削	C	m ³	331	330	
		路床盛土工						
			路床	B1	m ³	48.7	50	
		路体盛土						
			路体	B2	m ³	34.8	30	
		残土処理工						
			残土処理		m ³	488.4	490	各作業土工含む
	地盤改良工							
		路床安定処理工						
			安定処理	発塵抑制型 t=70cm	m ²	774.8	770	
	擁壁工							
		作業土工						
			床掘	小規模	m ³	150.9	150	
			埋戻	小規模	m ³	88.2	90	
		場所打擁壁工						
				延長	m	122.1	122	
			1号重力式擁壁	小型擁壁A	m ³	6.4	6	
			2号重力式擁壁	小型擁壁A	m ³	6.5	7	
			3号重力式擁壁	重力式擁壁	m ³	49.4	49	
	排水溝構造物工							
		作業土工						
			床掘	小規模	m ³	182	180	
			埋戻	小規模	m ³	97	100	
		側溝工						
		(5号, 7号~11号, 13号)	U型側溝	3種300×300	m	423	423	

費目	工種	種別	細別	規格	単位	数量	計上数量	備考
			〃	1種300×300	m	247	247	
			基礎砕石	RC-40 t=100mm	m ²	396	396	
			コンクリート蓋	3種(車道用)	枚	164	164	
			〃	1種(歩道用)	枚	439	439	
			グレーチング蓋	T-25	枚	343	343	
			〃	歩道用 細目	枚	94	94	
		(12号～14号)	U型可変側溝	300×300	m	1	1	
			〃	300×400	m	78	78	
			〃	300×500	m	38	38	
			〃	300×600	m	25	25	
			〃	300×700	m	13	13	
			〃	300×800	m	26	26	
		(10号)	U型可変側溝 (片土圧)	300×300	m	27	27	
			〃	300×400	m	10	10	
			〃	300×500	m	10	10	
			〃	300×600	m	6	6	
			基礎砕石	RC-40 t=100mm	m ²	207	207	
			インバートコンクリート	$\sigma_{ck}=18N/mm^2$	m ³	6	6	
			コンクリート蓋	3種(車道用)	枚	202	202	
			〃	1種(歩道用)	枚	285	285	
			グレーチング蓋	T-25	枚	43	43	
			〃	歩道用 細目	枚	61	61	
		(L型)	歩車道境界 ブロック	180×205×250×600 (JIS規格外)	m	44	44	
			〃	180×190×100×600 (JIS規格外)	m	11	11	
			コンクリート	$\sigma_{ck}=18.0N/mm^2$	m ³	4	4	
			同上型枠		m ²	15	15	
			基礎砕石	RC-40 t=100mm	m ²	46	46	
		管渠工						
		(取付管)	重圧管	φ 300	m	5.1	5	
			基礎砕石	RC-40, t=150mm	m ²	2.8	3	
			型枠		m ²	4.2	4	
			コンクリート	$\sigma_{ck}=18N/mm^2$	m ³	0.5	1	

費目	工種	種別	細別	規格	単位	数量	計上数量	備考
		集水樹工						
		(1号)	プレキャスト 集水樹	1型 300×300×600	個	3	3	
			基礎碎石	RC-40 t=100mm	m ²	1.1	1	
			基礎コンクリート	σ ck=18N/mm ²	m ³	0.1	0.1	
			同上型枠	小型	m ²	0.4	0	
			インパットコンクリート	σ ck=18N/mm ²	m ³	0.03	0.0	
		(3号)	プレキャスト 側溝樹	U型側溝用 (A型)	個	2	2	
			基礎碎石	RC-40 t=100mm	m ²	1.1	1	
		(10号)	雨水樹	350×350×650	個	2	2	
			基礎碎石	RC-40 t=100mm	m ²	0.9	1	
			基礎コンクリート	σ ck=18N/mm ²	m ³	0.03	0.03	
			同上型枠	小型	m ²	0.2	0.23	
			インパットコンクリート	σ ck=18N/mm ²	m ³	0.01	0.01	
		(11号)	プレキャスト 集水樹	2型 300×300×1000	個	1	1	
			基礎碎石	RC-40 t=100mm	m ²	0.3	0.3	
			基礎コンクリート	σ ck=18N/mm ²	m ³	0.02	0.02	
			同上型枠	小型	m ²	0.1	0.1	
			インパットコンクリート	σ ck=18N/mm ²	m ³	0.01	0.01	
	縁石工							
		縁石工						
		(5号)	歩車道境界 ブロック	両面片斜, H=250 (一般部)	m	40.9	41	
			基礎碎石	RC-40 t=100mm	m ²	14.3	14	
			基礎コンクリート	σ ck=18.0N/mm ²	m ³	0.7	1	
			同上型枠		m ²	4.9	5	
		(6号)	歩車道境界 ブロック	片面, H=100 (切下部)	m	4.7	5	
			基礎碎石	RC-40 t=100mm	m ²	1.6	2	
			基礎コンクリート	σ ck=18.0N/mm ²	m ³	0.1	0.1	
			同上型枠		m ²	0.6	1	
	防護柵工							
		作業土工						

費目	工種	種別	細別	規格	単位	数量	計上数量	備考
			床掘	小規模	m ³	85	90	
			埋戻	小規模	m ³	50	50	
		路側防護柵工						
			ガードレール	Gr-C-2B	m	28.3	28	
			ガードレール	ネット型一体	m	75.1	75	
		転落防止柵						
			転落防止柵	ビーム型 Co建込	m	50.0	50	
			転落防止柵	ネット型 Co建込	m	149.1	149	
			転落防止柵	ネット型 アンカーボルト	m	27.0	27	
		立入防止柵						
			目かくしフェンス	H=1.8m	m	100.0	100	
			基礎砕石	RC-40 t=10cm	m ²	50.0	50	
			型枠	無筋構造物	m ²	190.0	190	
			コンクリート	無筋構造物	m ³	38.0	38	
	道路付属施設工							
		境界工						
			境界鋳		枚	30.0	30	
		道路付属物工						
			道路鋳	両面反射	個	20.0	20	
			車線分離標	H=800	本	5.0	5	
	舗装工							
		アスファルト舗装工	[車道舗装]					
		(本線舗装)	表層	再生密粒度As(20) t=5cm	m ²	1552.1	1550	
			基層	再生粗粒度As(20) t=5cm	m ²	1564.4	1560	
			上層路盤	RM-40 t=15cm	m ²	1568.2	1570	
			下層路盤	RC-40 t=15cm	m ²	1568.2	1570	
		アスファルト舗装工	[車道舗装]					
		(支線舗装)	表層	再生密粒度As(20) t=5cm	m ²	955.8	960	
			上層路盤	RM-30 t=10cm	m ²	955.8	960	
			下層路盤	RC-30 t=10cm	m ²	955.8	960	

費目	工種	種別	細別	規格	単位	数量	計上数量	備考
		ブロック舗装工	[歩道舗装]					
			フィルター層	砂, t=5cm	m ²	938.5	940	
			路盤	RC-30 t=10cm	m ²	938.5	940	
			ブロック舗装	透水性ブロック t=6cm	m ²	452.6	450	
			ブロック舗装	バリアフリーベイブ相当 t=6cm	m ²	485.9	490	
			敷砂	砂 t=3cm	m ²	938.5	940	
			透水シート	不織布	m ²	938.5	940	
		視覚障害者 誘導用ブロック						
			線状(誘導用)	300×300×60	m ²	54.1	54	0.09m ² /1枚
			点状(警告用)	300×300×60	m ²	2.3	2	0.09m ² /1枚
	区画線工							
		区画線工						
			熔融式区画線	白, W=0.15	m	788.4	790	
				白, W=0.45	m	114.3	110	
				白, 15cm換算	m	64.6	60	
	構造物撤去工							
		防護柵撤去工						
			ガードレール		m	18.0	18	
		Co構造物取壊工						
			Co取壊	無筋	m ³	51.9	52	
			Co殻運搬	無筋	m ³	51.9	52	
			Co殻処分	無筋	t	122.0	122	
			Co取壊	有筋	m ³	34.7	35	
			Co殻運搬	有筋	m ³	34.7	35	
			Co殻処分	有筋	t	81.5	82	
		舗装版取壊工						
			舗装版切断	15cm以下	m	23.0	20	
			舗装版取壊	車道舗装t=5cm	m ²	826.0	830	
			〃	歩道舗装t=3cm	m ²	147.0	150	
			As殻運搬	有筋	m ³	45.7	46	
			As殻処分	有筋	t	107.4	107	

土量配分集計表

※ 残土処理は地山土量とする。
変化率0.9

掘削工	記号	土質	地山土量 (m ³)			換算土量 (m ³)
土砂	C	砂質土	331.1		=	331.1

掘削工－盛土
C = 238.4

盛土工	記号	土質	盛土量 (m ³)	盛土合計 (m ³)
路床	B1	良質土	48.7	92.8
路体	B2	良質土	34.8	

- 92.8

種別	土質	土量(m ³)
搬入土	砂質土	0.0

種別	土質	土量(m ³)
残土	砂質土	488.4

$83.5 / 0.9 = 92.8$ (地山土量)

作業土工	床掘 (E)(m ³)	埋戻 (m ³)			
擁壁工	150.9	88.2			
排水構造物工	182.2	96.6			
防護柵工	85.0	50.0			
合計	418.1	234.8	0.0	0.0	0.0

残土処理
E = 157.2

$E = 418.1 - (234.8) / 0.90$

331.1

157.2

測 点	距 離	掘削						備 考
		断 面	平 均	立 積				
No, 19 + 0.000		3.08						
No, 20 + 0.000	20.000	2.90	2.990	59.80				
No, 20 + 18.397	18.397	3.36	3.130	57.58				EC. 3
No, 22 + 0.000	21.603	4.08	3.720	80.36				
No, 23 + 0.000	20.000	1.65	2.865	57.30				
No, 24 + 0.000	20.000	2.98	2.315	46.30				
No, 25 + 0.000	20.000	0.00	1.490	29.80				
No, 26 + 0.000	20.000	0.00	0.000	0.00				
合 計	140.000			331.15			0.00	

道路土工

【 土 積 計 算 書 】

(起点側)

測 点	距 離	路床盛土			路体盛土			備 考
		断 面	平 均	立 積	断 面	平 均	立 積	
No, 19 + 0.000		0.00			0.50			
No, 20 + 0.000	20.000	0.00	0.000	0.00	1.38	0.940	18.80	
No, 20 + 18.397	18.397	0.00	0.000	0.00	0.11	0.745	13.71	EC. 3
No, 22 + 0.000	21.603	0.00	0.000	0.00	0.00	0.055	1.19	
No, 23 + 0.000	20.000	0.00	0.000	0.00	0.00	0.000	0.00	
No, 24 + 0.000	20.000	1.34	0.670	13.40	0.00	0.000	0.00	
No, 25 + 0.000	20.000	2.19	1.765	35.30	0.00	0.000	0.00	
No, 26 + 0.000	20.000	0.00	0.000	0.00	0.00	0.055	1.10	
合 計	140.000			48.70			34.79	

地盤改良工

【 土 積 計 算 書 】

(起点側)

測 点	距 離	路床安定処理 (発塵抑制型)						備 考
		幅	平 均	面 積	幅	平 均	面 積	
No, 19 + 0.000		13.64						
No, 20 + 0.000	20.000	12.22	12.930	258.60				
No, 20 + 18.397	18.397	11.92	12.070	222.05				EC. 2
No, 22 + 0.000	21.603	10.46	11.190	241.74				
No, 22 + 5.007	5.007	10.46	10.460	52.37				
			5.230	0.00				
			0.000	0.00				
合 計	65.007			774.76			0.00	

重力式擁壁工数量集計表

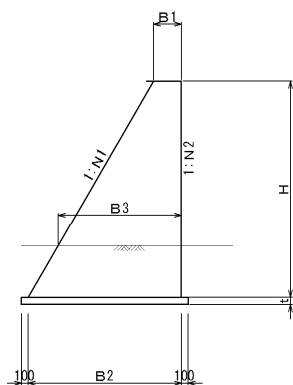
名 称	延長	作業土工									備 考
		床堀	埋戻	基面整正	残土処理	コンクリート	型枠	基礎材	目地材	水抜パイプ	
		A(土砂)	D		土砂	18-8-40		(RC-40)		VPφ100	
								t=20cm			
	m	m3	m3	m2	m3	m3	m2	m2	m2	m	
1号重力式擁壁	25.00	27.0	18.1	18.6	9.0	6.4	37.0	18.6	0.5	0.3	小型擁壁A
2号重力式擁壁	25.00	27.1	18.1	18.7	9.0	6.5	37.4	18.7	0.5	0.3	小型擁壁A
3号重力式擁壁	72.05	96.8	52.1	80.6	44.7	49.4	160.3	80.6	2.3	0.7	重力式擁壁
合 計	122.1	150.9	88.2	118.0	62.7	62.3	234.7	118.0	3.2	1.3	

1号重力式擁壁寸法表

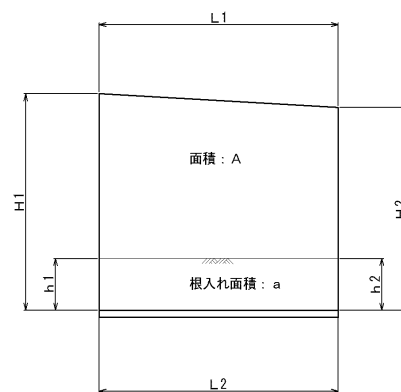
H1	H2	h1	h2	L1	L2	A	a	L	H	h	N1	N2	B1	B2	B3	t	目地位置
0.950	0.810	0.500	0.500	5.000	5.000	4.400	2.500	5.000									
0.810	0.700	0.500	0.500	5.000	5.000	3.775	2.500	5.000									1
0.700	0.620	0.500	0.500	5.000	5.000	3.300	2.500	5.000									
0.620	0.570	0.500	0.500	5.000	5.000	2.975	2.500	5.000									1
0.570	0.560	0.500	0.500	2.000	2.000	1.130	1.000	2.000									
0.560	0.550	0.500	0.500	3.000	3.000	1.665	1.500	3.000									
						17.245	12.500	25.000	0.690	0.500	0.5	0.0	0.200	0.545	0.295	0.200	2

重力式擁壁寸法略図

平均断面図



正面図



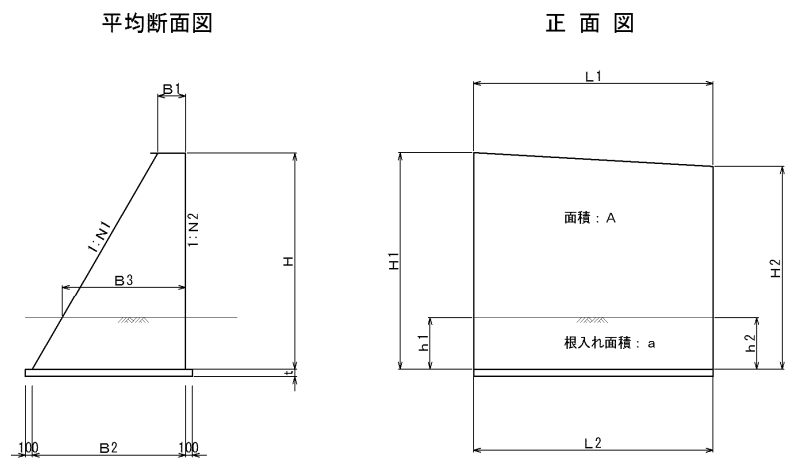
1号重力式擁壁

- 1) コンクリート (18-8-40)
 $V = \frac{1}{2} \times (0.200 + 0.545) \times 0.690 \times 25.000 = 6.423 \text{ m}^3$
- 2) 型枠
 $A = (0.690 + 0.690 \times 1.118) \times 25.000 + \frac{1}{2} \times (0.200 + 0.875) \times 0.950 = 37.036 \text{ m}^2$
- 3) 基礎材 $t = 0.200$ (RC-40)
 $A = 0.745 \times 25.000 = 18.623 \text{ m}^2$
- 4) 目地材
 $A = \frac{1}{2} \times (0.200 + 0.675) \times 0.550 \times 2 = 0.481 \text{ m}^2$
- 5) 水抜きパイプ (VP100 1ヶ所/10m²)
 $N = (17.245 - 12.500) \div 10.00 = 1 \text{ ヶ所}$
 $L = 0.295 \text{ m}$
- 6) 床掘
 $V = 1.545 \times 0.700 \times 25.000 = 27.036 \text{ m}^3$
- 7) 残土
 $V = \{ 0.745 \times 0.200 + \frac{1}{2} \times (0.295 + 0.545) \times 0.500 \} \times 25.000 = 8.973 \text{ m}^3$
- 8) 埋戻
 $V = 27.036 - 8.973 = 18.063 \text{ m}^3$
- 9) 基面整正
 $A = 0.745 \times 25.000 = 18.623 \text{ m}^2$

2号重力式擁壁寸法表

H1	H2	h1	h2	L1	L2	A	a	L	H	h	N1	N2	B1	B2	B3	t	目地位置
0.960	0.820	0.500	0.500	5.000	5.000	4.450	2.500	5.000									
0.820	0.710	0.500	0.500	5.000	5.000	3.825	2.500	5.000									1
0.710	0.620	0.500	0.500	5.000	5.000	3.325	2.500	5.000									
0.620	0.580	0.500	0.500	5.000	5.000	3.000	2.500	5.000									1
0.580	0.560	0.500	0.500	2.000	2.000	1.140	1.000	2.000									
0.560	0.550	0.500	0.500	3.000	3.000	1.665	1.500	3.000									
						17.405	12.500	25.000	0.696	0.500	0.5	0.0	0.200	0.548	0.298	0.200	2

重力式擁壁寸法略図



2号重力式擁壁

- 1) コンクリート (18-8-40)
 $V = \frac{1}{2} \times (0.200 + 0.548) \times 0.696 \times 25.000 = 6.510 \text{ m}^3$
- 2) 型枠
 $A = (0.696 + 0.696 \times 1.118) \times 25.000 + \frac{1}{2} \times (0.200 + 0.880) \times 0.960 = 37.383 \text{ m}^2$
- 3) 基礎材 $t = 0.200$ (RC-40)
 $A = 0.748 \times 25.000 = 18.703 \text{ m}^2$
- 4) 目地材
 $A = \frac{1}{2} \times (0.200 + 0.675) \times 0.550 \times 2 = 0.481 \text{ m}^2$
- 5) 水抜きパイプ (VP100 1ヶ所/10m²)
 $N = (17.405 - 12.500) \div 10.00 = 1 \text{ ヶ所}$
 $L = 0.298 \text{ m}$
- 6) 床掘
 $V = 1.548 \times 0.700 \times 25.000 = 27.092 \text{ m}^3$
- 7) 残土
 $V = \{ 0.748 \times 0.200 + \frac{1}{2} \times (0.298 + 0.548) \times 0.500 \} \times 25.000 = 9.029 \text{ m}^3$
- 8) 埋戻
 $V = 27.092 - 9.029 = 18.063 \text{ m}^3$
- 9) 基面整正
 $A = 0.748 \times 25.000 = 18.703 \text{ m}^2$

3号重力式擁壁寸法表

H1	H2	h1	h2	L1	L2	A	a	L	H	h	N1	N2	B1	B2	B3	t	目地位置
2.000	1.730	0.500	0.500	6.250	6.250	11.656	3.125	6.250									
1.730	1.620	0.500	0.500	2.500	2.500	4.188	1.250	2.500									1
1.620	1.270	0.500	0.500	6.900	6.900	9.971	3.450	6.900									
1.270	1.250	0.500	0.500	1.190	1.190	1.499	0.595	1.190									
1.250	1.200	0.500	0.500	1.910	1.910	2.340	0.955	1.910									1
1.200	0.970	0.500	0.500	10.000	10.000	10.850	5.000	10.000									1
0.970	0.910	0.500	0.500	2.500	2.500	2.350	1.250	2.500									
0.910	0.880	0.500	0.500	5.000	5.000	4.475	2.500	5.000									1
0.880	0.830	0.500	0.500	7.500	7.500	6.413	3.750	7.500									1
0.830	0.820	0.500	0.500	5.000	5.000	4.125	2.500	5.000									
0.820	0.800	0.500	0.500	5.000	5.000	4.050	2.500	5.000									1
0.800	0.750	0.500	0.500	5.000	5.000	3.875	2.500	5.000									
0.750	0.710	0.500	0.500	5.000	5.000	3.650	2.500	5.000									1
0.710	0.640	0.500	0.500	5.000	5.000	3.375	2.500	5.000									
0.640	0.610	0.500	0.500	1.600	1.600	1.000	0.800	1.600									
0.610	0.590	0.500	0.500	1.700	1.700	1.020	0.850	1.700									
						74.836	36.025	72.050	1.039	0.500	0.5	0.0	0.400	0.919	0.669	0.200	7

3号重力式擁壁

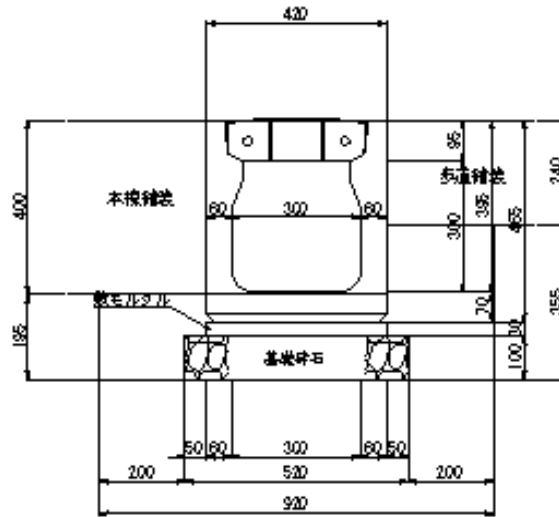
- 1) コンクリート (18-8-40)
 $V = \frac{1}{2} \times (0.400 + 0.919) \times 1.039 \times 72.050 = 49.367 \text{ m}^3$
- 2) 型枠
 $A = (1.039 + 1.039 \times 1.118) \times 72.050 + \frac{1}{2} \times (0.400 + 1.400) \times 2.000 = 160.305 \text{ m}^2$
- 3) 基礎材 $t = 0.200$ (RC-40)
 $A = 1.119 \times 72.050 = 80.648 \text{ m}^2$
- 4) 目地材
 $A = \frac{1}{2} \times (0.400 + 0.695) \times 0.590 \times 7 = 2.261 \text{ m}^2$
- 5) 水抜きパイプ (VP100 1ヶ所/10m²)
 $N = (74.836 - 36.025) \div 10.00 = 4 \text{ ヶ所}$
 $L = 0.669 \text{ m}$
- 6) 床掘
 $V = 1.919 \times 0.700 \times 72.050 = 96.802 \text{ m}^3$
- 7) 残土
 $V = \{ 1.119 \times 0.200 + \frac{1}{2} \times (0.669 + 0.919) \times 0.500 \} \times 72.050 = 44.745 \text{ m}^3$
- 8) 埋戻
 $V = 96.802 - 44.745 = 52.056 \text{ m}^3$
- 9) 基面整正
 $A = 1.119 \times 72.050 = 80.648 \text{ m}^2$

側溝工数量総括表

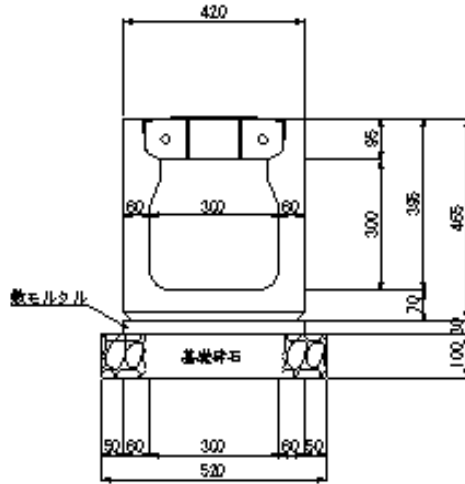
工種	名称	規格・寸法	単位	数量	備考
作業土工					
	床掘	小規模	m ³	174	
	埋戻	小規模	m ³	91	
側溝工					
U型側溝	U型側溝	3種-300×300	m	423	
	〃	1種-300×300	m	247	
	基礎砕石	RC-40, t=100mm	m ²	396	
	コンクリート蓋	3種(車道用)	枚	164	
	〃	1種(歩道用)	枚	439	
	グレーチング蓋	T-25	枚	343	
	グレーチング蓋	歩道用(細目)	枚	94	
U型可変側溝	U型可変側溝	300×300	m	1	
	〃	300×400	m	78	
	〃	300×500	m	38	
	〃	300×600	m	25	
	〃	300×700	m	13	
	〃	300×800	m	26	
	U型可変側溝	300×300(片土圧)	m	27	
	〃	300×400(片土圧)	m	10	
	〃	300×500(片土圧)	m	10	
	〃	300×600(片土圧)	m	6	
	基礎砕石	RC-40, t=100mm	m ²	207	
	インバートコンクリート	$\sigma_{ck}=18N/mm^2$	m ³	6	
	コンクリート蓋	3種(車道用)	枚	202	
	〃	1種(歩道用)	枚	285	
	グレーチング蓋	T-25	枚	43	
	グレーチング蓋	歩道用(細目)	枚	61	
L型側溝	歩車道境界ブロック	180×205×250×600 (JIS規格外)	m	44	
	〃	180×190×100×600 (JIS規格外)	m	11	
	コンクリート	$\sigma_{ck}=18.0N/mm^2$	m ³	4	
	型枠		m ²	15	
	基礎砕石	RC-40, t=100mm	m ²	46	

側溝工数量集計表

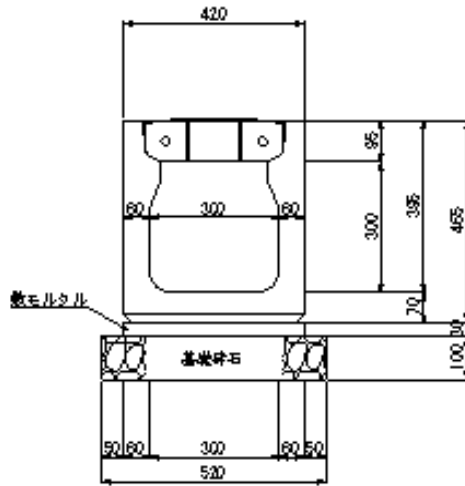
工種	名称	規格・寸法	単位	2号	3号	5号	6号	7号	8号	9号	10号	11号	12号	13号	14号	合計	備考	
作業土工																		
	床掘	小規模	m ³						17.3	6.1	29.1	17.3	46.2	36.8	21.1	173.9		
	埋戻	小規模	m ³						11.9	3.6	24.0	6.2	16.6	21.1	7.8	91.2		
側溝工																		
U型側溝	U型側溝	3種-300×300	m						207.4	185.8				29.9		423.1		
	〃	1種-300×300	m								103.9	142.8				246.6		
	〃	横断用-300×300	m													0.0		
	基礎碎石	RC-40, t=100mm	m ²						107.9	96.6	108.6	67.1		15.6		395.8		
	コンクリート蓋	3種(車道用)	枚						83.4	39.1				41.8		164.3		
	〃	1種(歩道用)	枚								239.2	199.9				439.1		
	グレーチング蓋	T-25	枚						165.8	166.3				10.6		342.7		
	〃	T-25(横断用)	枚													0.0		
U型側溝 可変	〃	歩道用(細目)	枚								51.3	42.8				94.1		
	可変縦断	300×300	m											0.7		0.7		
	〃	300×400	m										66.9	1.4	10.0	78.3		
	〃	300×500	m										27.0	3.0	8.0	38.0		
	〃	300×600	m										8.0	2.9	14.0	24.9		
	〃	300×700	m										8.0		4.9	12.9		
	〃	300×800	m										6.0	20.3		26.3		
	〃	300×900	m													0.0		
	可変(片土圧)	300×300	m								26.6					26.6		
	〃	300×400	m								9.6					9.6		
	〃	300×500	m								9.6					9.6		
	〃	300×600	m								5.6					5.6		
	基礎碎石	RC-40, t=75mm	m ²									108.6		58.8	19.8	19.7	206.9	
	インパットコンクリート	$\sigma_{ck}=18.0N/mm^2$	m ³									0.8		3.5	1.1	0.9	6.3	
	コンクリート蓋	3種(車道用)	枚											162.2	39.5	201.7		
	〃	1種(歩道用)	枚									239.2			46.1	285.3		
グレーチング蓋	T-25	枚											34.8	8.5	43.3			
〃	歩道用(細目)	枚									51.3			9.9	61.2			



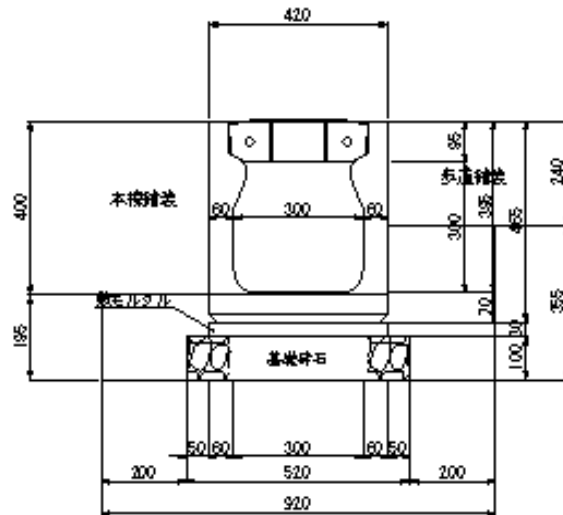
名称	規格	算式	10 m当り数量	延長	数量
床掘	小規模	$(0.92 \times 0.355 - 0.25 \times 0.16) \times 10.0$	2.9	59.570	17.3 m ³
埋戻	小規模	$2.9 - (0.52 \times 0.10 + 0.095 \times 0.42) \times 10.0$	2.0	59.570	11.9 m ³
U型側溝	300×300		10.0	59.570	59.57 m
敷モルタル	1:3	$0.42 \times 0.03 \times 10.0$	0.126	59.570	0.751 m ³
目地モルタル	1:3		0.002	59.570	0.012 m ³
基礎碎石	RC-40, t=100mm	0.52×10.0	5.2	59.570	31.0 m ²
コンクリート蓋	3種(車道用)	$(10.0 - 3) / 0.5$	14.0	59.570	83.4 枚
グレーチング蓋	T-25		3.0	59.570	17.9 枚



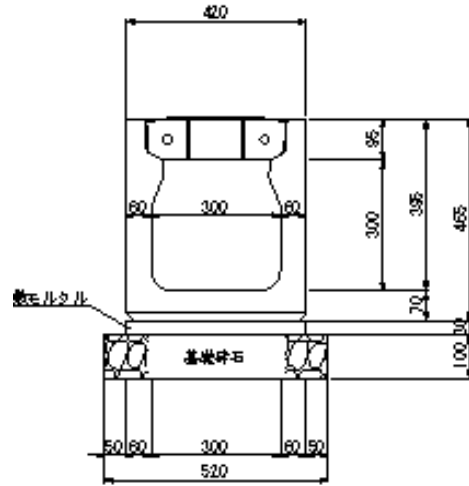
名称	規格	算式	10 m当り数量	延長	数量
床掘	小規模	土工なし			m ³
埋戻	小規模	〃			m ³
U型側溝	300×300		10.0	78.950	78.95 m
敷モルタル	1 : 3	0.42×0.03×10.0	0.126	78.950	0.995 m ³
目地モルタル	1 : 3		0.002	78.950	0.016 m ³
基礎碎石	RC-40, t=100mm	0.52×10.0	5.2	78.950	41.1 m ²
コンクリート蓋	3種(車道用)		0.0	78.950	0.0 枚
グレーチング蓋	T-25	1×10.0	10.0	78.950	79.0 枚



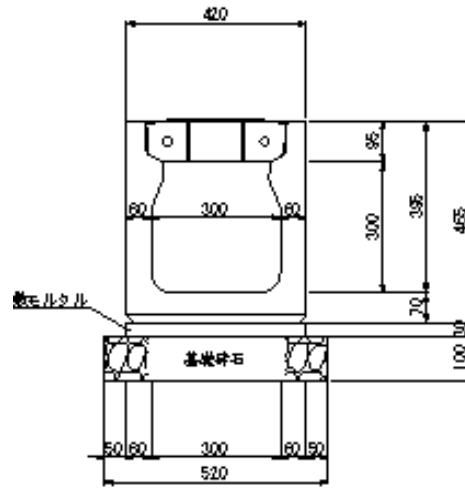
名称	規格	算式	10 m当り数量	延長	数量
床掘	小規模	土工なし			m ³
埋戻	小規模	〃			m ³
U型側溝	300×300		10.0	68.880	68.88 m
敷モルタル	1:3	0.42×0.03×10.0	0.126	68.880	0.868 m ³
目地モルタル	1:3		0.002	68.880	0.014 m ³
基礎碎石	RC-40, t=100mm	0.52×10.0	5.2	68.880	35.8 m ²
コンクリート蓋	3種(車道用)		0.0	68.880	0.0 枚
グレーチング蓋	T-25	1×10.0	10.0	68.880	68.9 枚



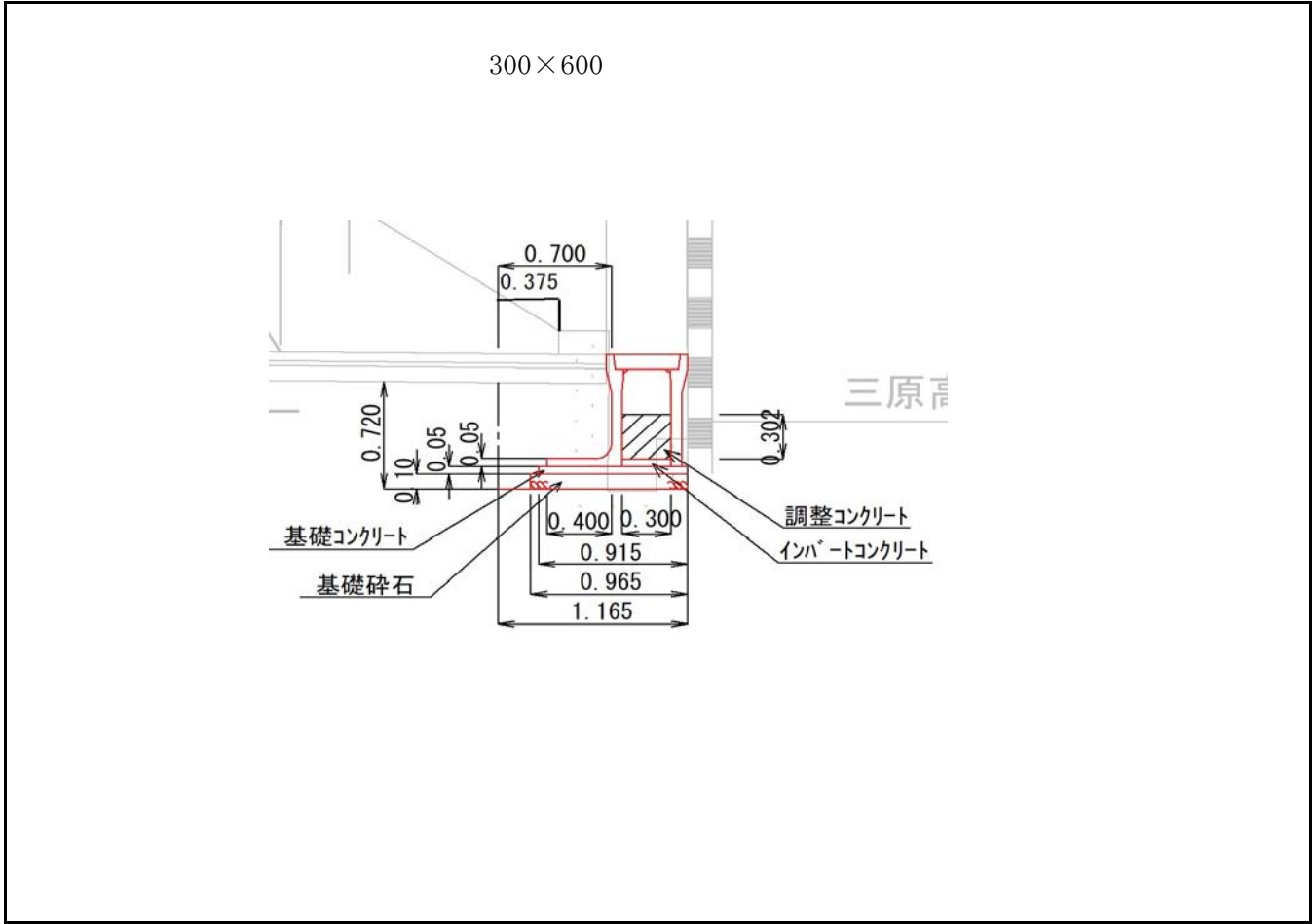
名称	規格	算式	10 m当り数量	延長	数量
床掘	小規模	$(0.92 \times 0.355 - 0.67 \times 0.16) \times 10.0$	2.2	27.910	6.1 m ³
埋戻	小規模	$2.2 - (0.52 \times 0.10 + 0.095 \times 0.42) \times 10.0$	1.3	27.910	3.6 m ³
U型側溝	300×300		10.0	27.910	27.91 m
敷モルタル	1 : 3	$0.42 \times 0.03 \times 10.0$	0.126	27.910	0.352 m ³
目地モルタル	1 : 3		0.002	27.910	0.006 m ³
基礎碎石	RC-40, t=100mm	0.52×10.0	5.2	27.910	14.5 m ²
コンクリート蓋	3種(車道用)	$(10.0 - 3) / 0.5 - 3$	14.0	27.910	39.1 枚
グレーチング蓋	T-25		3.0	27.910	8.4 枚



名称	規格	算式	10 m当り数量	延長	数量
床掘	小規模	土工なし			m ³
埋戻	小規模	〃			m ³
U型側溝	300×300		10.0	78.910	78.91 m
敷モルタル	1 : 3	0.42×0.03×10.0	0.126	78.910	0.994 m ³
目地モルタル	1 : 3		0.002	78.910	0.016 m ³
基礎碎石	RC-40, t=100mm	0.52×10.0	5.2	78.910	41.0 m ²
コンクリート蓋	3種(車道用)		0.0	78.910	0.0 枚
グレーチング蓋	T-25	1×10.0	10.0	78.910	78.9 枚

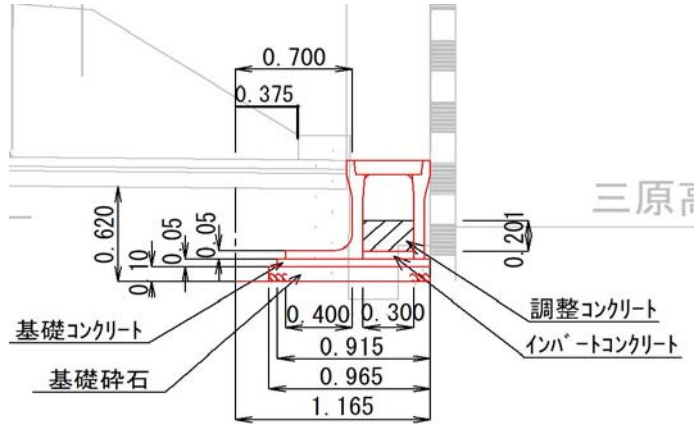


名称	規格	算式	10 m当り数量	延長	数量
床掘	小規模	土工なし			m ³
埋戻	小規模	〃			m ³
U型側溝	300×300		10.0	78.970	78.97 m
敷モルタル	1 : 3	0.42×0.03×10.0	0.126	78.970	0.995 m ³
目地モルタル	1 : 3		0.002	78.970	0.016 m ³
基礎碎石	RC-40, t=100mm	0.52×10.0	5.2	78.970	41.1 m ²
コンクリート蓋	3種(車道用)		0.0	78.970	0.0 枚
グレーチング蓋	T-25	1×10.0	10.0	78.970	79.0 枚

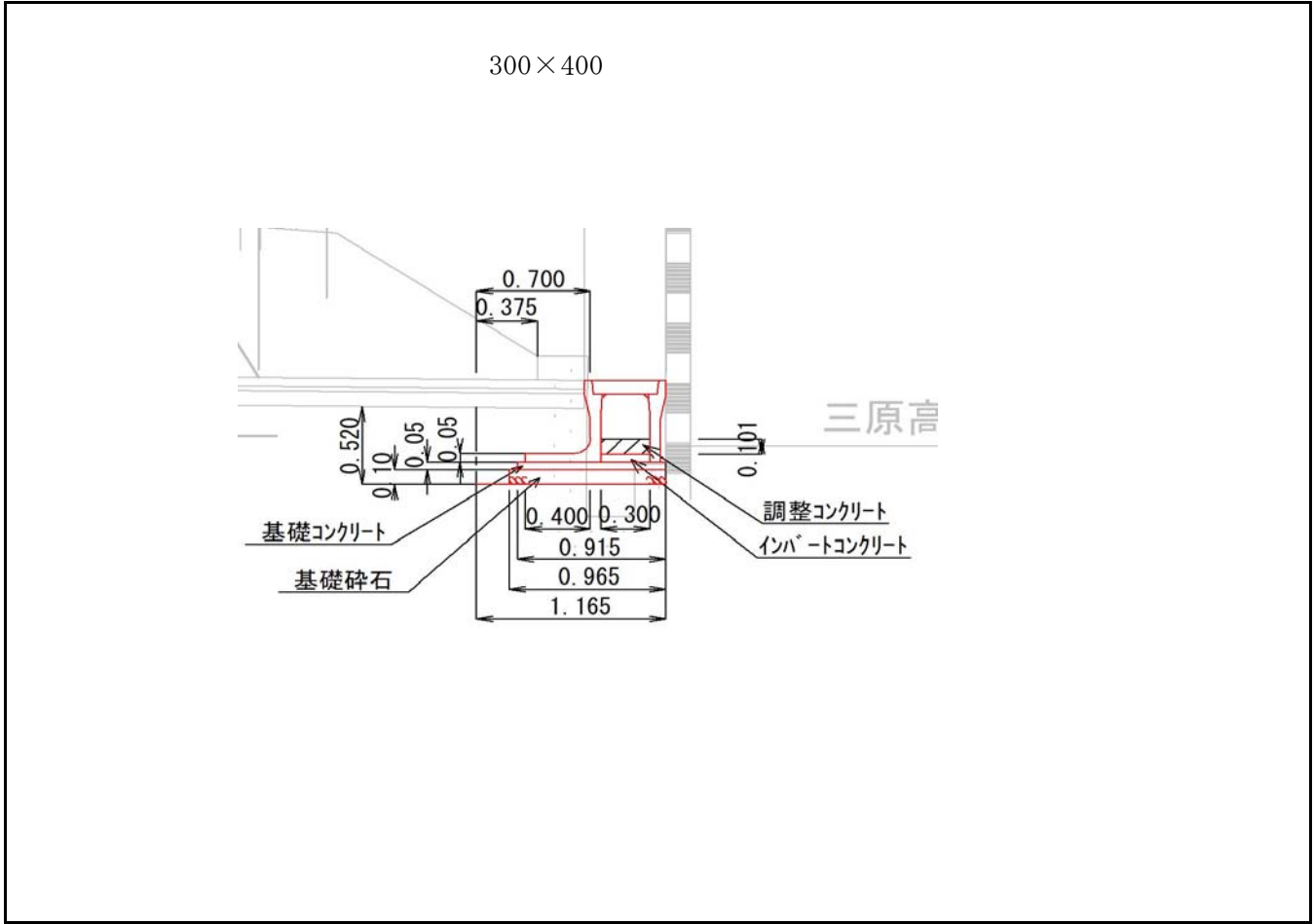


名称	規格	算式	10 m当り数量	延長	数量
床掘	小規模	$0.375 \times 0.720 \times 10.0$	2.7	5.570	1.5 m ³
埋戻	小規模	$(0.70 \times 0.72 - 0.10 \times 0.50 - 0.05 \times 0.45 - 0.05 \times 0.40) \times 10.0$	4.1	5.570	2.3 m ³
自由勾配側溝	1種300×600		10.0	5.570	5.57 m
基礎コンクリート	18N/mm ²	$0.915 \times 0.05 \times 10.0$	0.046	5.570	0.026 m ³
目地モルタル	1:3		0.002	5.570	0.001 m ³
基礎碎石	RC-40, t=100mm	0.965×10.0	9.7	5.570	5.4 m ²
コンクリート蓋	1種(歩道用)	$(10.0 - 3) / 0.5$	14.0	5.570	7.8 枚
グレーチング蓋	歩道用		3.0	5.570	1.7 枚
インバートコンクリート	18N/mm ²	$0.30 \times 0.05 \times 10$	0.150	5.570	0.084 m ³
調整コンクリート	18N/mm ²	$0.30 \times 0.302 \times 10$	0.906	5.570	0.505 m ³

300×500

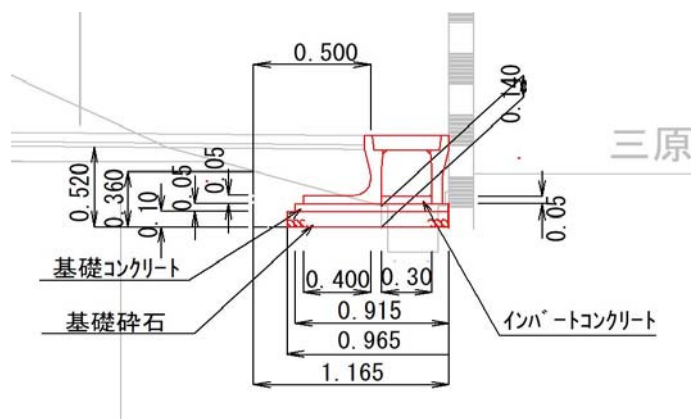


名称	規格	算式	10 m当り数量	延長	数量
床掘	小規模	$0.375 \times 0.620 \times 10.0$	2.3	9.640	2.2 m ³
埋戻	小規模	$(0.70 \times 0.62 - 0.10 \times 0.50 - 0.05 \times 0.45 - 0.05 \times 0.40) \times 10.0$	3.3	9.640	3.2 m ³
自由勾配側溝	1種300×500		10.0	9.640	9.64 m
基礎コンクリート	18N/mm ²	$0.915 \times 0.05 \times 10.0$	0.046	9.640	0.044 m ³
目地モルタル	1:3		0.002	9.640	0.002 m ³
基礎砕石	RC-40, t=100mm	0.965×10.0	9.7	9.640	9.4 m ²
コンクリート蓋	1種(歩道用)	$(10.0 - 3) / 0.5$	14.0	9.640	13.5 枚
グレーチング蓋	歩道用		3.0	9.640	2.9 枚
インバートコンクリート	18N/mm ²	$0.30 \times 0.05 \times 10$	0.150	9.640	0.145 m ³
調整コンクリート	18N/mm ²	$0.30 \times 0.201 \times 10$	0.603	9.640	0.581 m ³

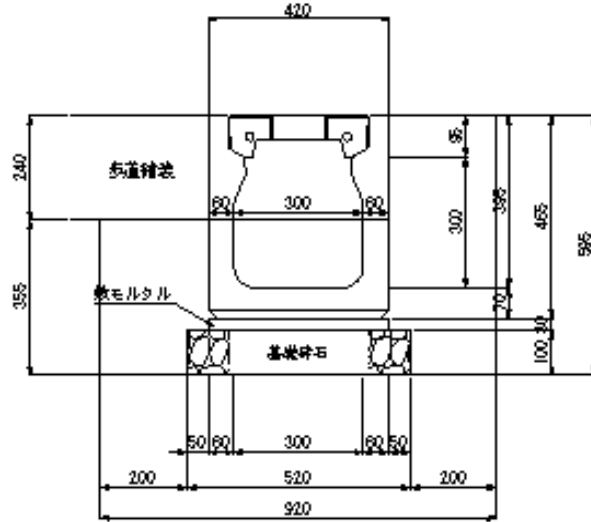


名称	規格	算式	10 m当り数量	延長	数量
床掘	小規模	$0.375 \times 0.520 \times 10.0$	2.0	9.640	1.9 m ³
埋戻	小規模	$(0.70 \times 0.52 - 0.10 \times 0.50 - 0.05 \times 0.45 - 0.05 \times 0.40) \times 10.0$	2.7	9.640	2.6 m ³
自由勾配側溝	1種300×400		10.0	9.640	9.64 m
基礎コンクリート	18N/mm ²	$0.915 \times 0.05 \times 10.0$	0.046	9.640	0.044 m ³
目地モルタル	1:3		0.002	9.640	0.002 m ³
基礎砕石	RC-40, t=100mm	0.965×10.0	9.7	9.640	9.4 m ²
コンクリート蓋	1種(歩道用)	$(10.0 - 3) / 0.5$	14.0	9.640	13.5 枚
グレーチング蓋	歩道用		3.0	9.640	2.9 枚
インバートコンクリート	18N/mm ²	$0.30 \times 0.05 \times 10$	0.150	9.640	0.145 m ³
調整コンクリート	18N/mm ²	$0.30 \times 0.101 \times 10$	0.303	9.640	0.292 m ³

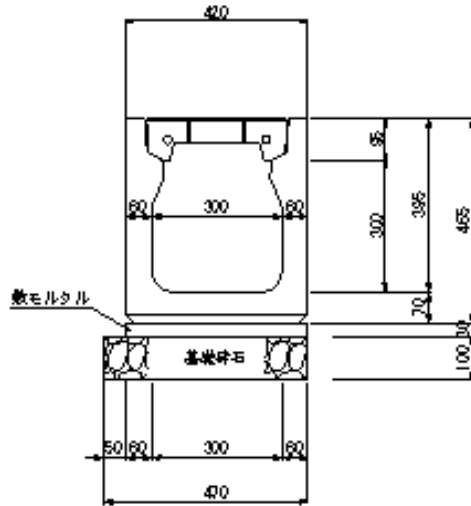
300×300



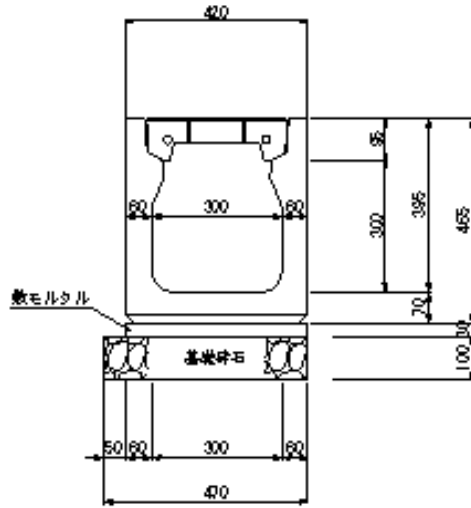
名称	規格	算式	10 m当り 数量	延長	数量
床掘	小規模	$(0.520 + 0.14) \times 0.500 \times 1/2 \times 10.0$	1.7	26.570	4.5 m ³
埋戻	小規模	$(0.50 \times 0.52 - 0.10 \times 0.50 - 0.05 \times 0.45 - 0.05 \times 0.40) \times 10.0$	1.7	26.570	4.5 m ³
自由勾配側溝	1種300×300		10.0	26.570	26.57 m
基礎コンクリート	18N/mm ²	$0.915 \times 0.05 \times 10.0$	0.046	26.570	0.122 m ³
目地モルタル	1:3		0.002	26.570	0.005 m ³
基礎砕石	RC-40, t=100mm	0.965×10.0	9.7	26.570	25.8 m ²
コンクリート蓋	1種(歩道用)	$(10.0 - 3) / 0.5$	14.0	26.570	37.2 枚
グレーチング蓋	歩道用		3.0	26.570	8.0 枚
インバートコンクリート	18N/mm ²	$0.30 \times 0.05 \times 10$	0.150	26.570	0.399 m ³



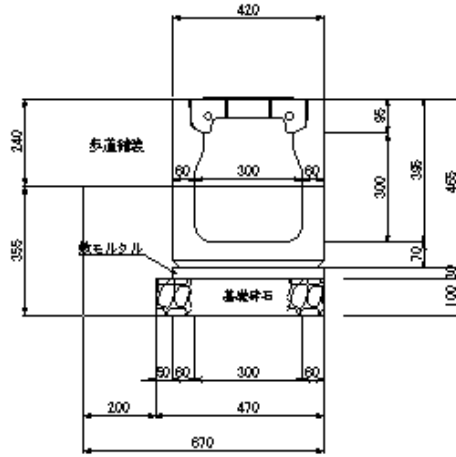
名称	規格	算式	10 m当り数量	延長	数量
床掘	小規模	$(0.92 \times 0.595 - 0.67 \times 0.24) \times 10.0$	3.9	32.380	12.5 m ³
埋戻	小規模	$3.9 - (0.52 \times 0.10 + 0.42 \times 0.255) \times 10.0$	2.3	32.380	7.5 m ³
U型側溝	1種300×300		10.0	32.380	32.38 m
敷モルタル	1:3	$0.42 \times 0.03 \times 10.0$	0.126	32.380	0.408 m ³
目地モルタル	1:3		0.002	32.380	0.006 m ³
基礎碎石	RC-40, t=100mm	0.52×10.0	5.2	32.380	16.8 m ²
コンクリート蓋	1種(歩道用)	$(10.0 - 3) / 0.5$	14.0	32.380	45.3 枚
グレーチング蓋	歩道用		3.0	32.380	9.7 枚



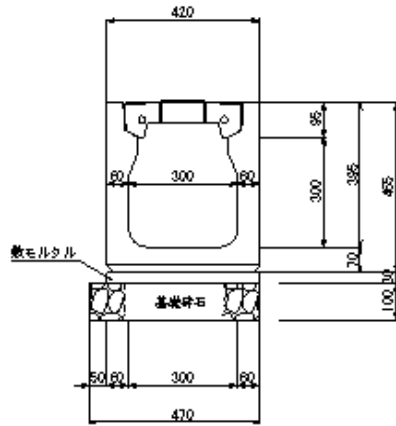
名称	規格	算式	10m当り数量	延長	数量
床掘	小規模	土工なし			m ³
埋戻	小規模	〃			m ³
U型側溝	1種300×300		10.0	34.430	34.43 m
敷モルタル	1:3	0.42×0.03×10.0	0.126	34.430	0.434 m ³
目地モルタル	1:3		0.002	34.430	0.007 m ³
基礎砕石	RC-40, t=100mm	0.47×10.0	4.7	34.430	16.2 m ²
コンクリート蓋	1種(歩道用)	(10.0-3)/0.5	14.0	34.430	48.2 枚
グレーチング蓋	歩道用		3.0	34.430	10.3 枚



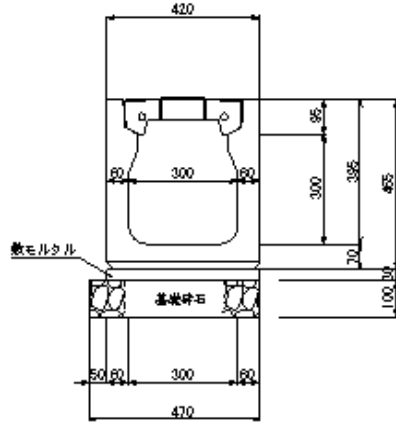
名称	規格	算式	10m当り数量	延長	数量
床掘	小規模	土工なし			m ³
埋戻	小規模	//			m ³
U型側溝	1種300×300		10.0	35.750	35.75 m
敷モルタル	1:3	0.42×0.03×10.0	0.126	35.750	0.450 m ³
目地モルタル	1:3		0.002	35.750	0.007 m ³
基礎砕石	RC-40, t=100mm	0.47×10.0	4.7	35.750	16.8 m ²
コンクリート蓋	1種(歩道用)	(10.0-3)/0.5	14.0	35.750	50.1 枚
グレーチング蓋	歩道用		3.0	35.750	10.7 枚



名称	規格	算式	10 m 当り 数量	延長	数量
床掘	小規模	$0.67 \times 0.355 \times 10.0$	2.4	57.000	13.6 m ³
埋戻	小規模	$2.4 - (0.47 \times 0.10 + 0.42 \times 0.255) \times 10.0$	0.9	57.000	4.9 m ³
U型側溝	1種300×300		10.0	57.000	57.00 m
敷モルタル	1 : 3	$0.42 \times 0.03 \times 10.0$	0.126	57.000	0.718 m ³
目地モルタル	1 : 3		0.002	57.000	0.011 m ³
基礎碎石	RC-40, t=100mm	0.47×10.0	4.7	57.000	26.8 m ²
コンクリート蓋	1種(歩道用)	$(10.0 - 3) / 0.5$	14.0	57.000	79.8 枚
グレーチング蓋	歩道用		3.0	57.000	17.1 枚



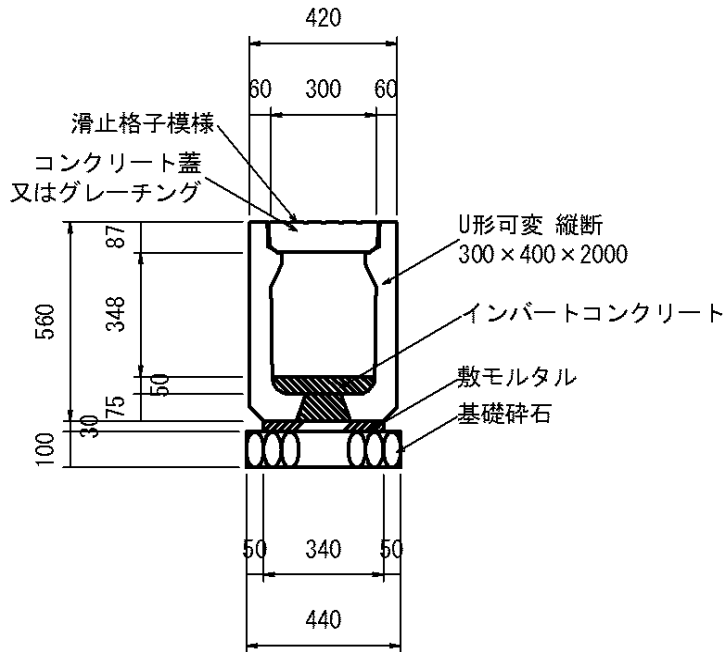
名 称	規 格	算 式	10 m当り 数 量	延 長	数 量
床 掘	小規模	土工なし			m ³
埋 戻	小規模	〃			m ³
U型側溝	1種300×300		10.0	35.760	35.76 m
敷モルタル	1 : 3	0.42×0.03×10.0	0.126	35.760	0.451 m ³
目地モルタル	1 : 3		0.002	35.760	0.007 m ³
基礎碎石	RC-40, t=100mm	0.47×10.0	4.7	35.760	16.8 m ²
コンクリート蓋	1種(歩道用)	(10.0-3)/0.5	14.0	35.760	50.1 枚
グレーチング蓋	歩道用		3.0	35.760	10.7 枚



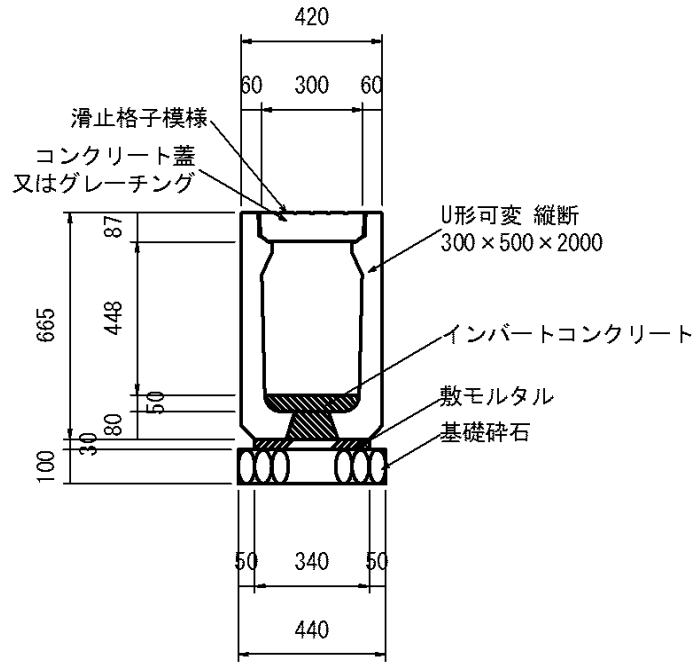
名 称	規 格	算 式	10 m当り 数 量	延 長	数 量
床 掘	小規模	土工なし			m ³
埋 戻	小規模	〃			m ³
U型側溝	1種300×300		10.0	34.420	34.42 m
敷モルタル	1 : 3	0.42×0.03×10.0	0.126	34.420	0.434 m ³
目地モルタル	1 : 3		0.002	34.420	0.007 m ³
基礎碎石	RC-40, t=100mm	0.47×10.0	4.7	34.420	16.2 m ²
コンクリート蓋	1種(歩道用)	(10.0-3)/0.5	14.0	34.420	48.2 枚
グレーチング蓋	歩道用		3.0	34.420	10.3 枚

12号側溝数量集計表

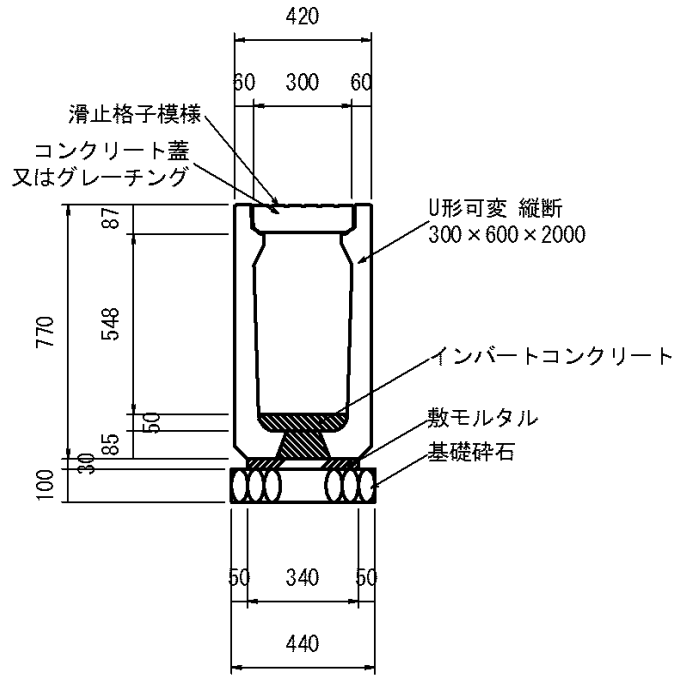
工種	名称	規格・寸法	単位	12-1号	12-2号	12-3号	12-4号	12-5号	合計	備考
作業土工										
	床掘	小規模	m ³	22.5	11.2	4.0	4.6	3.9	46.2	
	埋戻	小規模	m ³	8.0	4.1	1.4	1.7	1.4	16.6	
本土工										
	U型可変側溝	300×400	m	66.9					66.9	
	〃	300×500	m		27.0				27.0	
	〃	300×600	m			8.0			8.0	
	〃	300×700	m				8.0		8.0	
	〃	300×800	m					6.0	6.0	
	基礎砕石	RC-40, t=100mm	m ²	29.4	16.2	4.8	4.8	3.6	58.8	
	インバートコンクリート	$\sigma_{ck}=18.0\text{N/mm}^2$	m ³	1.886	0.940	0.245	0.250	0.209	3.5	
	コンクリート蓋	3種(車道用)	枚	93.6	37.8	11.2	11.2	8.4	162.2	
	グレーチング蓋	T-25	枚	20.1	8.1	2.4	2.4	1.8	34.8	



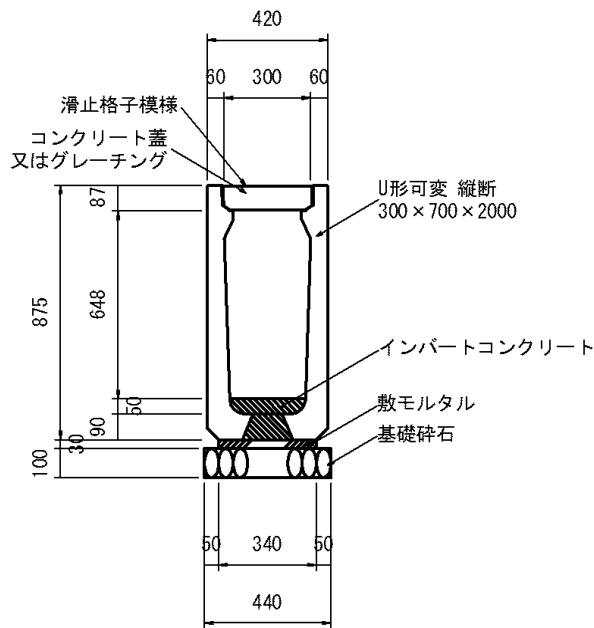
名称	規格	算式	10 m当り数量	延長	数量
床掘	小規模	$0.80 \times 0.42 \times 10.0$	3.4	66.870	22.5 m ³
埋戻	小規模	$3.4 - (0.60 \times 0.075 + 0.55 \times 0.05 + 0.50 \times 0.295) \times 10.0$	1.2	66.870	8.0 m ³
U型可変側溝	300×400		10.0	66.870	66.87 m
基礎碎石	RC-40, t=100mm	0.44×10.0	4.4	66.870	29.4 m ²
インバートコンクリート	$\sigma_{ck}=18.0\text{N/mm}^2$ 平均t=50mm	$0.094 \times 0.30 \times 10.0$	0.282	66.870	1.886 m ³
コンクリート蓋	3種(車道用)	$(10.0 - 3) / 0.5$	14.0	66.870	93.6 枚
グレーチング蓋	T-25		3.0	66.870	20.1 枚



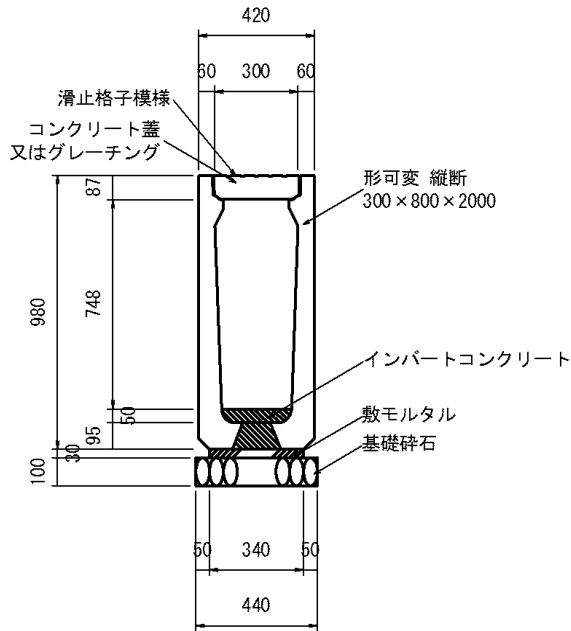
名称	規格	算式	10m当り数量	延長	数量
床掘	小規模	$0.80 \times 0.52 \times 10.0$	4.2	27.000	11.2 m ³
埋戻	小規模	$4.2 - (0.60 \times 0.075 + 0.55 \times 0.05 + 0.50 \times 0.395) \times 10.0$	1.5	27.000	4.1 m ³
U型可変側溝	300×500		10.0	27.000	27.00 m
基礎碎石	RC-40, t=100mm	0.44×10.0	4.4	27.000	11.9 m ²
インバートコンクリート	$\sigma_{ck}=18.0\text{N/mm}^2$ 平均t=50mm	$0.116 \times 0.30 \times 10.0$	0.348	27.000	0.940 m ³
コンクリート蓋	3種(車道用)	$(10.0 - 3) / 0.5$	14.0	27.000	37.8 枚
グレーチング蓋	T-25		3.0	27.000	8.1 枚



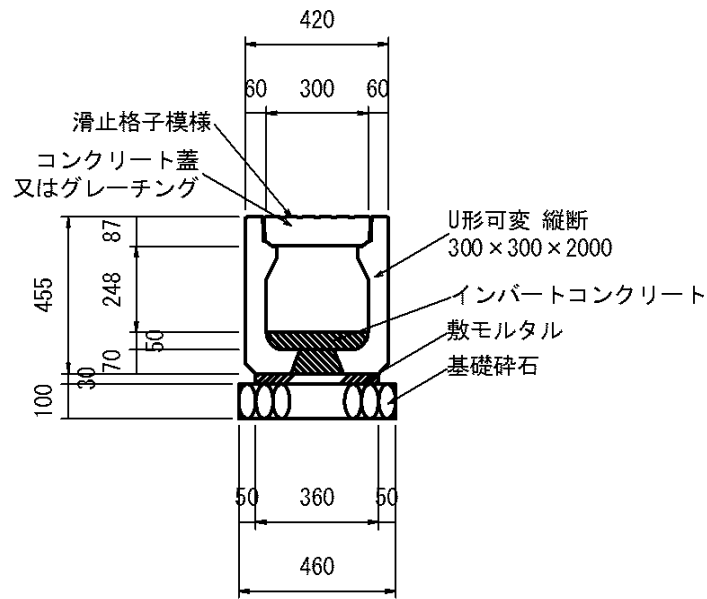
名称	規格	算式	10m当り数量	延長	数量
床掘	小規模	$0.80 \times 0.62 \times 10.0$	5.0	8.000	4.0 m ³
埋戻	小規模	$5.0 - (0.60 \times 0.075 + 0.55 \times 0.05 + 0.50 \times 0.495) \times 10.0$	1.8	8.000	1.4 m ³
U型可変側溝	300×600		10.0	8.000	8.00 m
基礎砕石	RC-40, t=100mm	0.44×10.0	4.4	8.000	3.5 m ²
インバートコンクリート	$\sigma_{ck}=18.0N/mm^2$ 平均t=50mm	$0.102 \times 0.30 \times 10.0$	0.306	8.000	0.245 m ³
コンクリート蓋	3種(車道用)	$(10.0 - 3) / 0.5$	14.0	8.000	11.2 枚
グレーチング蓋	T-25		3.0	8.000	2.4 枚



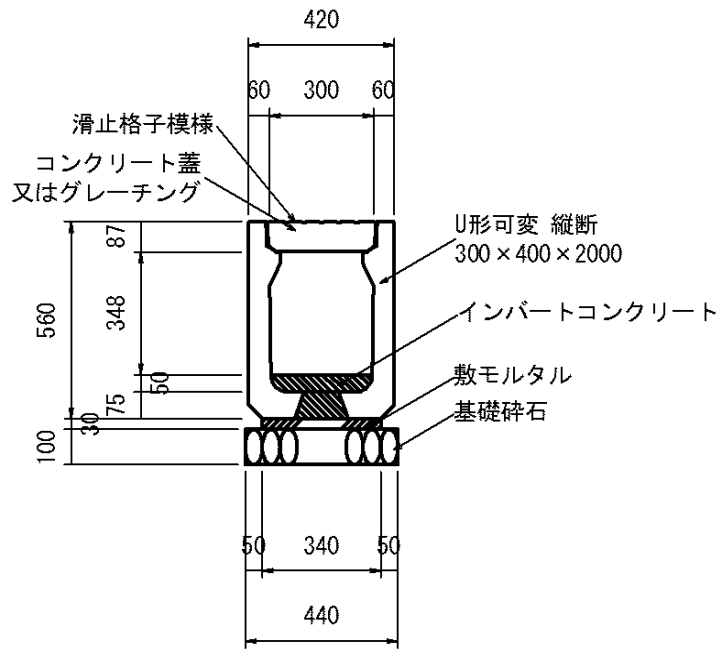
名称	規格	算式	10 m当り数量	延長	数量
床掘	小規模	$0.80 \times 0.72 \times 10.0$	5.8	8.000	4.6 m ³
埋戻	小規模	$5.3 - (0.60 \times 0.075 + 0.55 \times 0.05 + 0.5 \times 0.595) \times 10.0$	2.1	8.000	1.7 m ³
U型可変側溝	300×700		10.0	8.000	8.00 m
基礎コンクリート	$\sigma_{ck}=18.0\text{N/mm}^2$	$0.55 \times 0.05 \times 10.0$	0.275	8.000	0.220 m ³
同上型枠		$0.05 \times 2 \times 10.0$	1.000	8.000	0.8 m ²
基礎碎石	RC-40, t=100mm	0.60×10.0	6.0	8.000	4.8 m ²
インバートコンクリート	$\sigma_{ck}=18.0\text{N/mm}^2$ 平均t=50mm	$0.104 \times 0.30 \times 10.0$	0.312	8.000	0.250 m ³
コンクリート蓋	3種(車道用)	$(10.0 - 3) / 0.5$	14.0	8.000	11.2 枚
グレーチング蓋	T-25		3.0	8.000	2.4 枚



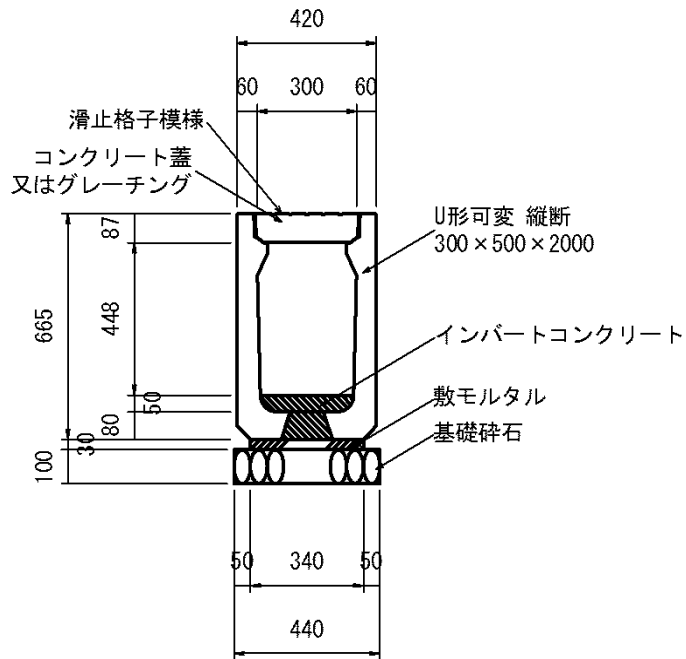
名称	規格	算式	10m当り数量	延長	数量
床掘	小規模	$0.80 \times 0.82 \times 10.0$	6.6	6.000	3.9 m ³
埋戻	小規模	$6.6 - (0.60 \times 0.075 + 0.55 \times 0.05 + 0.50 \times 0.695) \times 10.0$	2.4	6.000	1.4 m ³
U型可変側溝	300×800		10.0	6.000	6.00 m
基礎コンクリート	$\sigma_{ck}=18.0N/mm^2$	$0.55 \times 0.05 \times 10.0$	0.275	6.000	0.165 m ³
同上型枠		$0.05 \times 2 \times 10.0$	1.000	6.000	0.6 m ²
基礎碎石	RC-40, t=100mm	0.60×10.0	6.0	6.000	3.6 m ²
インバートコンクリート	$\sigma_{ck}=18.0N/mm^2$ 平均t=50mm	$0.116 \times 0.30 \times 10.0$	0.348	6.000	0.209 m ³
コンクリート蓋	3種(車道用)	$(10.0 - 3) / 0.5$	14.0	6.000	8.4 枚
グレーチング蓋	T-25		3.0	6.000	1.8 枚



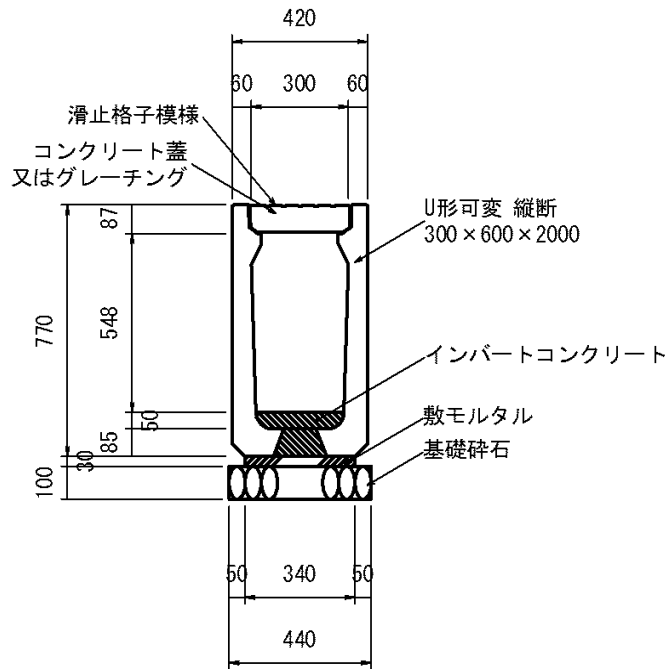
名称	規格	算式	10 m当り 数量	延長	数量
床掘	小規模	$(1.10 \times 0.57 - 0.80 \times 0.24) \times 10.0$	4.4	0.660	0.3 m ³
埋戻	小規模	$4.4 - (0.70 \times 0.075 + 0.60 \times 0.05 + 0.50 \times 0.205) \times 10.0$	2.6	0.660	0.2 m ³
U型可変側溝	300×300		10.0	0.660	0.66 m
基礎砕石	RC-40, t=100mm	0.70×10.0	7.0	0.660	0.5 m ²
インバートコンクリート	$\sigma_{ck}=18.0\text{N/mm}^2$ 平均t=50mm	$0.30 \times 0.05 \times 10.0$	0.150	0.660	0.010 m ²
コンクリート蓋	3種(車道用)	$(10.0 - 3) / 0.5$	14.0	0.660	0.9 枚
グレーチング蓋	T-25		3.0	0.660	0.2 枚



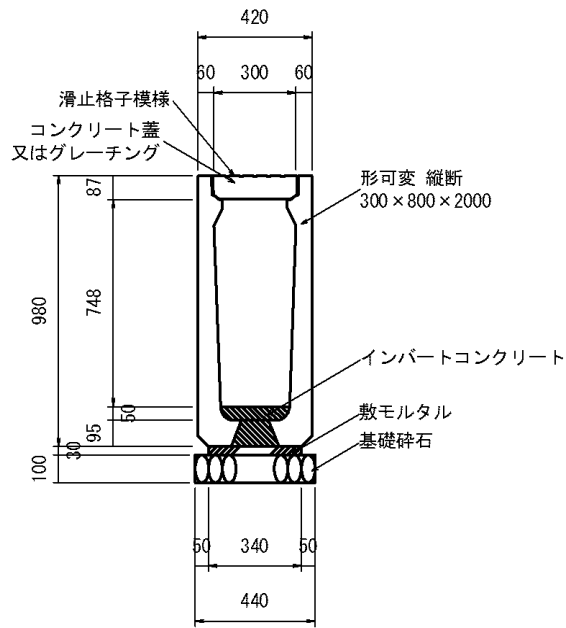
名称	規格	算式	10 m当り数量	延長	数量
床掘	小規模	$(1.10 \times 0.67 - 0.80 \times 0.24) \times 10.0$	5.5	1.440	0.8 m ³
埋戻	小規模	$5.5 - (0.70 \times 0.075 + 0.60 \times 0.05 + 0.50 \times 0.305) \times 10.0$	3.2	1.440	0.5 m ³
U型可変側溝	300×400		10.0	1.440	1.44 m
基礎碎石	RC-40, t=100mm	0.70×10.0	7.0	1.440	1.0 m ²
インバートコンクリート	$\sigma_{ck}=18.0\text{N/mm}^2$ 平均t=50mm	$0.30 \times 0.07 \times 10.0$	0.210	1.440	0.030 m ²
コンクリート蓋	3種(車道用)	$(10.0 - 3) / 0.5$	14.0	1.440	2.0 枚
グレーチング蓋	T-25		3.0	1.440	0.4 枚



名称	規格	算式	10 m当り数量	延長	数量
床掘	小規模	$(1.10 \times 0.77 - 0.80 \times 0.24) \times 10.0$	6.6	3.000	2.0 m ³
埋戻	小規模	$6.6 - (0.70 \times 0.075 + 0.60 \times 0.05 + 0.50 \times 0.405) \times 10.0$	3.8	3.000	1.1 m ³
U型可変側溝	300×500		10.0	3.000	3.00 m
基礎砕石	RC-40, t=100mm	0.70×10.0	7.0	3.000	2.1 m ²
インバートコンクリート	$\sigma_{ck}=18.0\text{N/mm}^2$ 平均t=50mm	$0.30 \times 0.120 \times 10.0$	0.360	3.000	0.108 m ²
コンクリート蓋	3種(車道用)	$(10.0 - 3) / 0.5$	14.0	3.000	4.2 枚
グレーチング蓋	T-25		3.0	3.000	0.9 枚



名称	規格	算式	10 m当り数量	延長	数量
床掘	小規模	$(1.10 \times 0.87 - 0.80 \times 0.24) \times 10.0$	7.7	2.870	2.2 m ³
埋戻	小規模	$7.7 - (0.70 \times 0.075 + 0.60 \times 0.05 + 0.50 \times 0.505) \times 10.0$	4.4	2.870	1.2 m ³
U型可変側溝	300×600		10.0	2.870	2.87 m
基礎碎石	RC-40, t=100mm	0.70×10.0	7.0	2.870	2.0 m ²
インバートコンクリート	$\sigma_{ck}=18.0\text{N/mm}^2$ 平均t=50mm	$0.30 \times 0.10 \times 10.0$	0.300	2.870	0.086 m ²
コンクリート蓋	3種(車道用)	$(10.0 - 3) / 0.5$	14.0	2.870	4.0 枚
グレーチング蓋	T-25		3.0	2.870	0.9 枚



名称	規格	算式	10 m 当り 数量	延長	数量
床掘	小規模	$(1.10 \times 1.07 - 0.80 \times 0.24) \times 10.0$	9.9	20.250	19.9 m ³
埋戻	小規模	$9.9 - (0.70 \times 0.075 + 0.60 \times 0.05 + 0.50 \times 0.705) \times 10.0$	5.6	20.250	11.2 m ³
U型可変側溝	300×800		10.0	20.250	20.25 m
基礎砕石	RC-40, t=100mm	0.70×10.0	7.0	20.250	14.2 m ²
インバートコンクリート	$\sigma_{ck}=18.0\text{N/mm}^2$ 平均t=50mm	$0.30 \times 0.135 \times 10.0$	0.405	20.250	0.820 m ²
コンクリート蓋	3種(車道用)	$(10.0 - 3) / 0.5$	14.0	20.250	28.4 枚
グレーチング蓋	T-25		3.0	20.250	6.1 枚

14号側溝

延 長 調 書

左 側

位 置

延 長

摘 要

10.000

14号-1

U型可変側溝 300×400

8.000

14号-2

U型可変側溝 300×500

10.000

14号-3

U型可変側溝 300×600

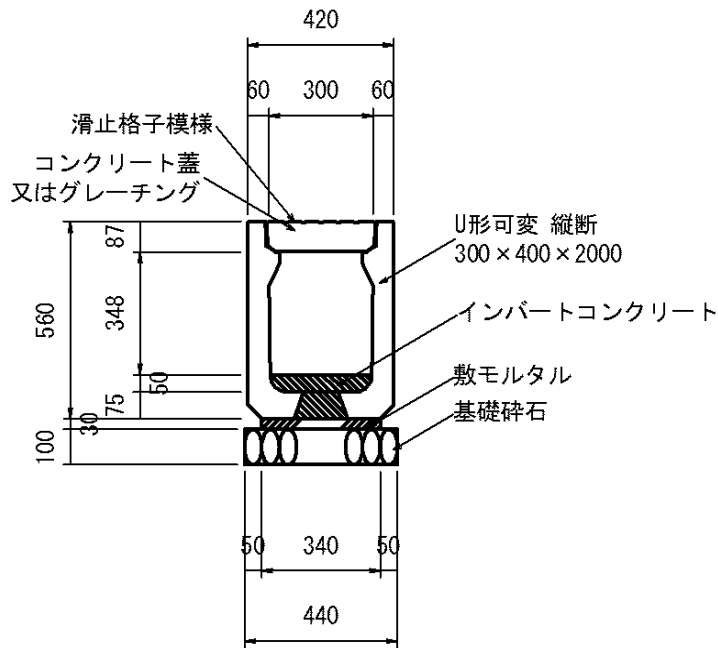
4.900

14号-4

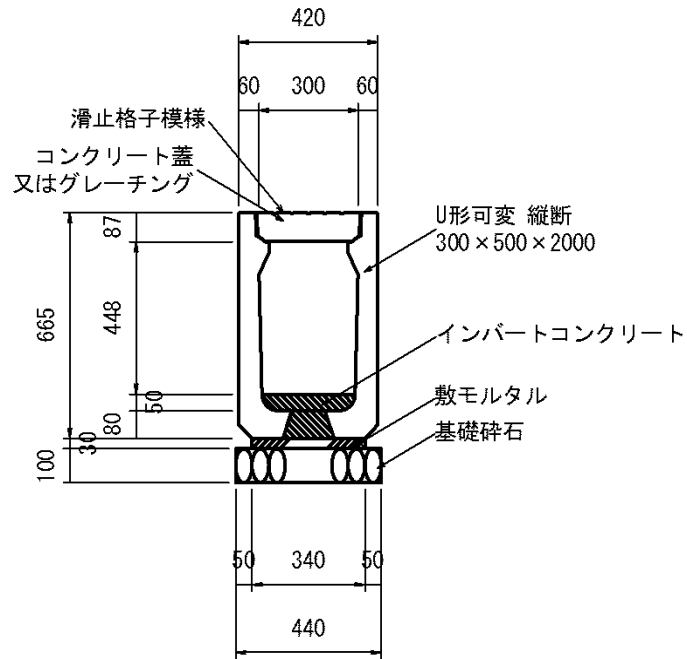
U型可変側溝 300×700

計

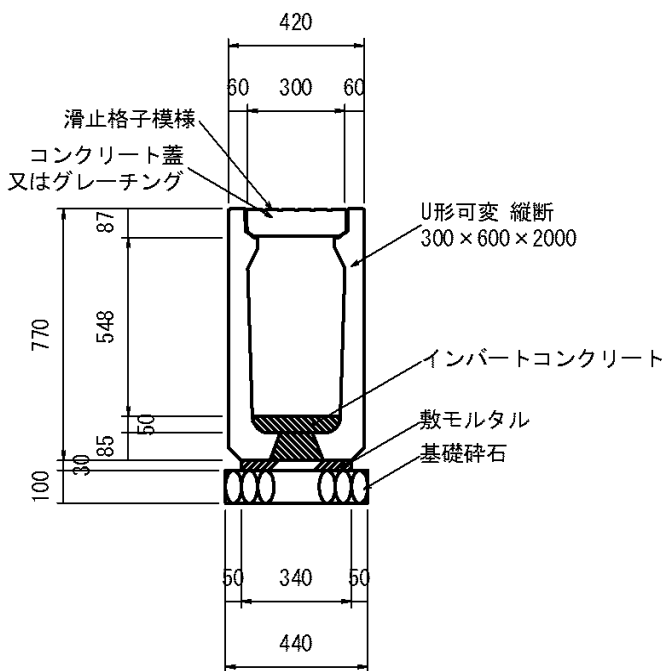
32.900



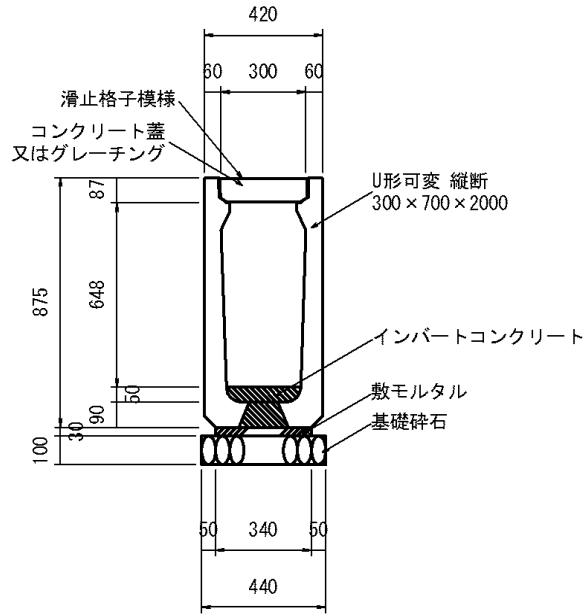
名称	規格	算式	10 m当り 数量	延長	数量
床掘	小規模	$0.80 \times 0.67 \times 10.0$	5.4	10.000	5.4 m ³
埋戻	小規模	$5.4 - (0.60 \times 0.075 + 0.05 \times 0.55 + 0.50 \times 0.545) \times 10.0$	2.0	10.000	2.0 m ³
U型可変側溝	300×400		10.0	10.000	10.00 m
基礎碎石	RC-40, t=100mm	0.60×10.0	6.0	10.000	6.0 m ²
インバートコンクリート	$\sigma_{ck}=18.0\text{N/mm}^2$ 平均t=93mm	$0.30 \times 0.09 \times 10.0$	0.270	10.000	0.270 m ²
コンクリート蓋	1種(歩道用)	$(10.0 - 3) / 0.5$	14.0	10.000	14.0 枚
グレーチング蓋	歩道用		3.0	10.000	3.0 枚



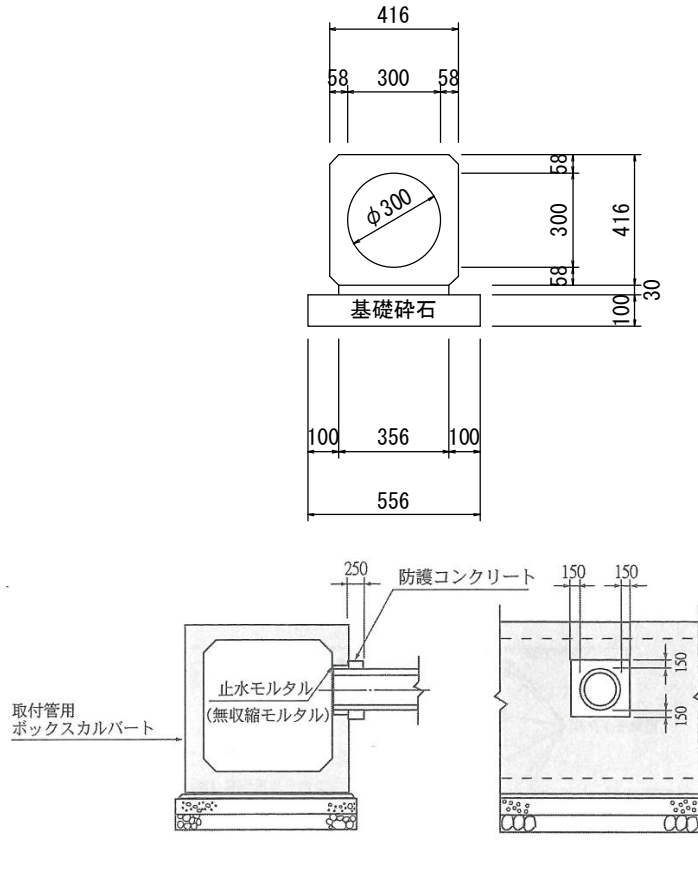
名称	規格	算式	10 m当り数量	延長	数量
床掘	小規模	$0.80 \times 0.77 \times 10.0$	6.2	8.000	4.9 m ³
埋戻	小規模	$6.2 - (0.60 \times 0.075 + 0.05 \times 0.55 + 0.50 \times 0.645) \times 10.0$	2.3	8.000	1.8 m ³
U型可変側溝	300×500		10.0	8.000	8.00 m
基礎碎石	RC-40, t=100mm	0.60×10.0	6.0	8.000	4.8 m ²
インバートコンクリート	$\sigma_{ck}=18.0\text{N/mm}^2$ 平均t=93mm	$0.30 \times 0.09 \times 10.0$	0.270	8.000	0.216 m ²
コンクリート蓋	1種(歩道用)	$(10.0-3)/0.5$	14.0	8.000	11.2 枚
グレーチング蓋	歩道用		3.0	8.000	2.4 枚



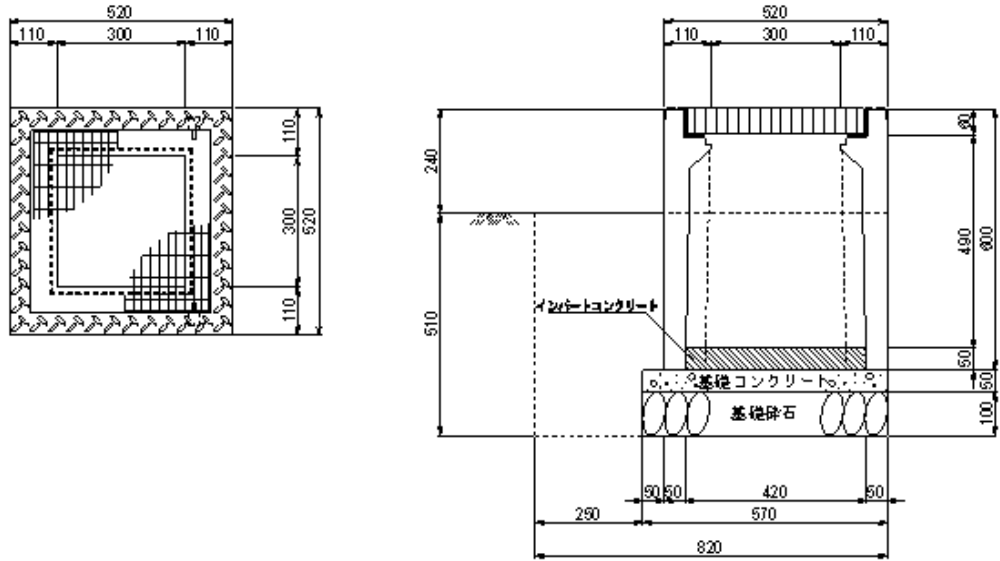
名称	規格	算式	10 m当り数量	延長	数量
床掘	小規模	$0.80 \times 0.87 \times 10.0$	7.0	10.000	7.0 m ³
埋戻	小規模	$7.0 - (0.60 \times 0.075 + 0.05 \times 0.55 + 0.50 \times 0.745) \times 10.0$	2.6	10.000	2.6 m ³
U型可変側溝	300×600		10.0	10.000	10.00 m
基礎碎石	RC-40, t=100mm	0.60×10.0	6.0	10.000	6.0 m ²
インバートコンクリート	$\sigma_{ck}=18.0\text{N/mm}^2$ 平均t=93mm	$0.30 \times 0.087 \times 10.0$	0.261	10.000	0.261 m ²
コンクリート蓋	1種(歩道用)	$(10.0 - 3) / 0.5$	14.0	10.000	14.0 枚
グレーチング蓋	歩道用		3.0	10.000	3.0 枚



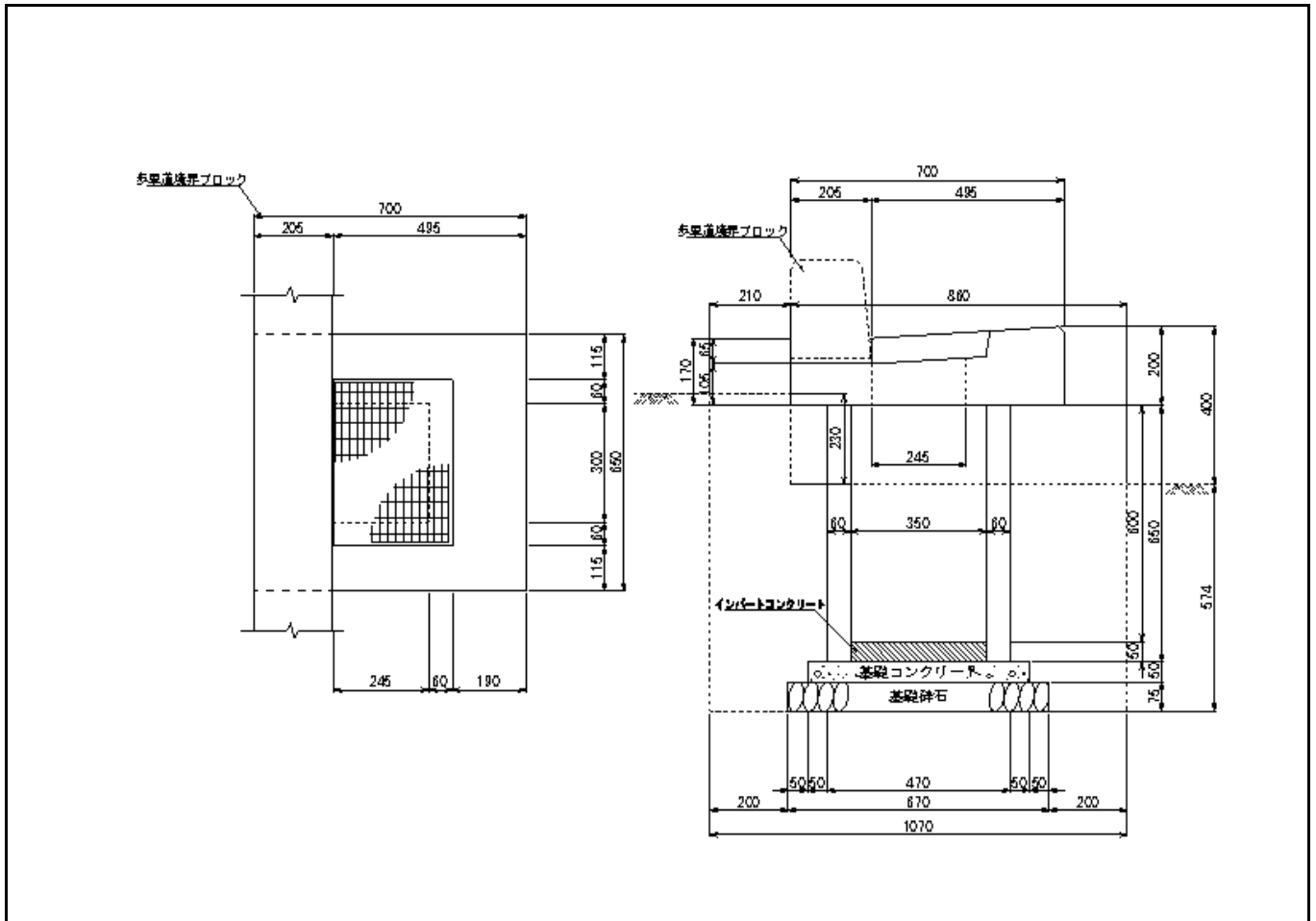
名称	規格	算式	10 m当り数量	延長	数量
床掘	小規模	$0.80 \times 0.97 \times 10.0$	7.8	4.900	3.8 m ³
埋戻	小規模	$7.8 - (0.60 \times 0.075 + 0.05 \times 0.55 + 0.50 \times 0.845) \times 10.0$	2.9	4.900	1.4 m ³
U型可変側溝	300×700		10.0	4.900	4.90 m
基礎碎石	RC-40, t=100mm	0.60×10.0	6.0	4.900	2.9 m ²
インバートコンクリート	$\sigma_{ck}=18.0\text{N/mm}^2$ 平均t=93mm	$0.30 \times 0.10 \times 10.0$	0.300	4.900	0.147 m ²
コンクリート蓋	1種(歩道用)	$(10.0 - 3) / 0.5$	14.0	4.900	6.9 枚
グレーチング蓋	歩道用		3.0	4.900	1.5 枚



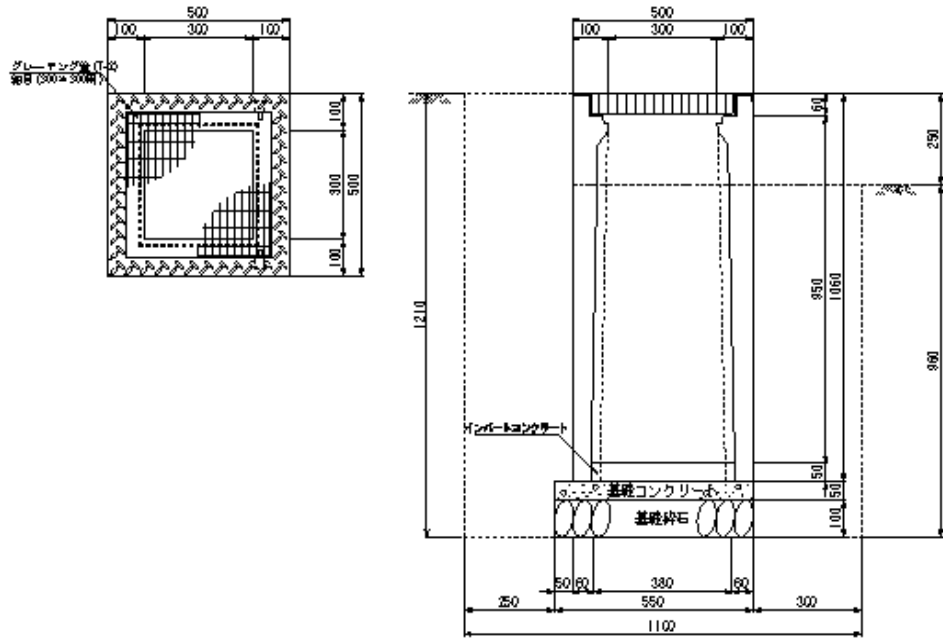
名称	規格	算式	10 m 当り 数量	延長	数量
床掘	小規模		6.00	5.10	3.10 m ³
埋戻	小規模		3.60	5.10	1.80 m ³
重圧管	φ 300		10.0	5.10	5.10 m
敷モルタル	1 : 3	0.356 × 0.030 × 10.0	0.107	5.10	0.054 m ³
基礎碎石	RC-40, t=100mm	0.556 × 10.0	5.56	5.10	2.84 m ²
管防護Co			1 箇所 数量	箇所	数量
型枠	小型	(0.716 × 0.25) × 2 + (0.716 × 0.716 - 0.416 × 0.416)	0.70	6	4.2 m ²
コンクリート	小型	0.716 × 0.716 × 0.25 - 0.416 × 0.416 × 0.25	0.1	6	0.5 m ³



名称	規格	算式	1箇所当数量	箇所	数量
床掘	小規模	$0.51 \times 0.82 \times 0.58$	0.24	3.0	0.7 m ³
埋戻	小規模	$0.24 - 0.57 \times 0.62 \times 0.15 - 0.52 \times 0.52 \times 0.36$	0.09	3.0	0.3 m ³
集水桝	1型 300×300A		1.0	3.0	3.0 個
基礎コンクリート	$\sigma_{ck}=18.0\text{N/mm}^2$	$0.62 \times 0.57 \times 0.05$	0.018	3.0	0.054 m ³
同上型枠		$(0.62 + 0.57) \times 0.05 \times 2$	0.119	3.0	0.36 m ²
基礎碎石	RC-40, t=100mm	0.62×0.57	0.35	3.0	1.05 m ²
インバートコンクリート	$\sigma_{ck}=18.0\text{N/mm}^2$ 平均t=50mm	$0.42 \times 0.42 \times 0.05$	0.009	3.0	0.026 m ³
グレーチング蓋	T-25		1.0	3.0	3.0 枚



名称	規格	算式	1箇所当数量	箇所	数量
床掘	小規模	$(1.07 \times 0.57 + 0.21 \times 0.23) \times 1.25$	0.82	2.0	1.6 m ³
埋戻	小規模	$0.82 - 0.67 \times 0.85 \times 0.075 - 0.57 \times 0.75 \times 0.05$			
		$-0.45 \times 0.47 \times 0.65$	0.62	2.0	1.2 m ³
蓋受	市幹線型		1.0	2.0	2.0 個
雨水桝	350×350×650		1.0	2.0	2.0 個
基礎コンクリート	$\sigma_{ck}=18.0\text{N/mm}^2$	$0.57 \times 0.57 \times 0.05$	0.016	2.0	0.032 m ³
同上型枠		$0.57 \times 0.05 \times 4$	0.114	2.0	0.228 m ²
基礎砕石	RC-40, t=75mm	0.67×0.67	0.45	2.0	0.90 m ²
インバートコンクリート	$\sigma_{ck}=18.0\text{N/mm}^2$ 平均t=50mm	$0.35 \times 0.35 \times 0.05$	0.006	2.0	0.012 m ³
グレーチング蓋	T-25		1.0	2.0	2.0 枚



名称	規格	算式	1箇所当数量	箇所	数量
床掘	小規模	$1.10 \times 1.10 \times 1.21 - 0.25 \times 0.80 \times 1.10$	1.24	1.0	1.2 m ³
埋戻	小規模	$1.24 - 0.55 \times 0.60 \times 0.15 - 0.50 \times 0.50 \times 0.81$	0.99	1.0	1.0 m ³
集水桝	2型 300×300×1000		1.0	1.0	1.0 個
基礎コンクリート	$\sigma_{ck} = 18.0 \text{ N/mm}^2$	$0.60 \times 0.55 \times 0.05$	0.017	1.0	0.017 m ³
同上型枠		$(0.60 + 0.55) \times 0.05 \times 2$	0.115	1.0	0.115 m ²
基礎砕石	RC-40, t=100mm	0.60×0.55	0.33	1.0	0.33 m ²
インバートコンクリート	$\sigma_{ck} = 18.0 \text{ N/mm}^2$ 平均 t = 50mm	$0.38 \times 0.38 \times 0.05$	0.007	1.0	0.007 m ³
グレーチング蓋	T-25		1.0	1.0	1.0 枚

ガードレール (Gr-C-2B) 延長調書						起点側
左側			右側			
位置	延長	摘要	位置	延長	摘要	
【側道】						
No. 20+16.70 ~ No. 22+5.00	28.30	3号取付擁壁				
	計			計		
	28.30	ガードレール		0.00	ガードレール	
				合計		
				28.30	ガードレール	

転落防止柵（ビーム型） 延長調書						起点側
左側				右側		
位置	延長	摘要	位置	延長	摘要	
No. 21+0.00 ～ No. 22+5.00	25.00	Co建込 2号取付擁壁	No. 21+00 ～ No. 22+5.00	25.00	Co建込 1号取付擁壁	
計	25.00	建込式	計	25.00	建込式	
	0.00	アンカーボルト		0.00	アンカーボルト	
			合計	50.00	Co建込	
				0.00	アンカーボルト	

歩車道境界ブロック			延長調書			起点側		
左側			右側					
位置	延長	摘要	位置	延長	摘要			
No, 20+14. 584 ~ No, 20+16. 136	4. 68	6号	No, 19+4. 605 ~ No, 20+19. 000	38. 50	5号			
No, 20+16. 136 ~ No, 20+18. 523	2. 41	5号						
計	0. 00	1号	計	0. 00	1号			
	0. 00	2号		0. 00	2号			
	0. 00	3号		0. 00	3号			
	2. 41	5号		38. 50	5号			
	4. 68	6号		0. 00	6号			
				0. 00	7号(A)			
				0. 00	8号(A)			
				0. 00	8号(C)			
				0. 00	9号(A)			
				0. 00	9号(C)			

舗 装 工 数 量 総 括 表 (起点側)

工 種	名 称	規格・寸法	単位	数 量	備 考
排水性舗装工	[車道舗装]				
(本線舗装)	表 層	再生密粒As(20), t=5cm	m ²	1552.1	
	基 層	再生粗粒As(20), t=5cm	m ²	1564.4	
	上層路盤	RM-40, t=15cm	m ²	1568.2	
	下層路盤	RC-40, t=15cm	m ²	1568.2	
アスファルト舗装工	[車道舗装]				
(取付道舗装)	表 層	再生密粒As(20), t=5cm	m ²	955.8	
	上層路盤	RM-30, t=10cm	m ²	955.8	
	下層路盤	RC-30, t=10cm	m ²	955.8	
ブロック舗装工	[歩道舗装]				
	フィルター層	砂, t=5cm	m ²	938.5	
	路 盤	RC-30, t=10cm	m ²	938.5	
	ブロック舗装	透水性ブロック t=6cm	m ²	452.6	歩道舗装(右)+歩道舗装(左) - 点字ブロック
	ブロック舗装	バリアフリーベイブ相当品 t=6cm	m ²	485.9	歩道舗装(右)+歩道舗装(左) - 点字ブロック
	敷 砂	砂, t=3cm	m ²	938.5	
	透水シート	不織布	m ²	938.5	
視覚障害者 誘導用ブロック	線状(誘導用)	300×300×60	枚	267	
			m ²	24.0	0.09m ² /1枚
	線状(誘導用)バリア	300×300×60	枚	334	
			m ²	30.1	0.09m ² /1枚
	点状(警告用)	300×300×60	枚	26	
			m ²	2.3	0.09m ² /1枚

車道舗装 (本線)		【 面積計算書 】						(起点側)	備考
測点	距離	表層 (密粒度As) t=5cm			基層 (粗粒度As) t=5cm				
		幅	平均	面積	幅	平均	面積		
No, 19 + 0.000		10.42			10.42				
No, 19 + 6.860	6.860	8.98	9.700	66.54	8.98	9.700	66.54		
No, 20 + 0.000	13.140	8.98	8.980	118.00	8.98	8.980	118.00		
No, 20 + 18.397	18.397	8.83	8.905	163.83	8.83	8.905	163.83	EC. 2	
No, 22 + 0.000	21.603	7.38	8.105	175.09	7.38	8.105	175.09		
No, 23 + 0.000	20.000	6.16	6.770	135.40	6.16	6.770	135.40		
No, 24 + 0.000	20.000	6.16	6.160	123.20	6.16	6.160	123.20		
No, 25 + 0.000	20.000	6.16	6.160	123.20	6.16	6.160	123.20		
No, 26 + 0.000	20.000	6.16	6.160	123.20	6.16	6.160	123.20		
No, 27 + 0.000	20.000	6.16	6.160	123.20	6.16	6.160	123.20		
No, 28 + 0.000	20.000	6.16	6.160	123.20	6.16	6.160	123.20		
No, 29 + 0.000	20.000	6.16	6.160	123.20	6.16	6.160	123.20		
No, 30 + 0.000	20.000	6.16	6.160	123.20	6.16	6.160	123.20		
+ 5.000	5.000	6.16	6.160	30.80	6.16	6.160	30.80	打継は1m 以上ずらす	
+ 7.000	2.000				6.16	6.160	12.32		
合計	227.000	1552.06			1564.38				

車道舗装（本線） 【 面積計算書 】 (起点側)

測 点	距 離	上層路盤 (粒調碎石) t=15cm			下層路盤 (再生クラッシャーラン) t=15cm			備 考
		幅	平 均	面 積	幅	平 均	面 積	
No, 19 + 0.000		10.42			10.42			
No, 19 + 6.860	6.860	9.13	9.775	67.06	9.13	9.775	67.06	
No, 20 + 0.000	13.140	9.13	9.130	119.97	9.13	9.130	119.97	
No, 20 + 18.397	18.397	8.83	8.980	165.21	8.83	8.980	165.21	EC. 2
No, 22 + 0.000	21.603	7.38	8.105	175.09	7.38	8.105	175.09	
No, 23 + 0.000	20.000	6.16	6.770	135.40	6.16	6.770	135.40	
No, 24 + 0.000	20.000	6.16	6.160	123.20	6.16	6.160	123.20	
No, 25 + 0.000	20.000	6.16	6.160	123.20	6.16	6.160	123.20	
No, 26 + 0.000	20.000	6.16	6.160	123.20	6.16	6.160	123.20	
No, 27 + 0.000	20.000	6.16	6.160	123.20	6.16	6.160	123.20	
No, 28 + 0.000	20.000	6.16	6.160	123.20	6.16	6.160	123.20	
No, 29 + 0.000	20.000	6.16	6.160	123.20	6.16	6.160	123.20	
No, 30 + 0.000	20.000	6.16	6.160	123.20	6.16	6.160	123.20	
+ 7.000	7.000	6.16	6.160	43.12	6.16	6.160	43.12	
合 計	227.000			1568.24			1568.24	

歩道舗装（右側）

【 面積計算書 】

(起点側)

測 点	距 離	ブロック舗装（透水性）			砂層（砂）、路盤（RC-30）			備 考
		幅	平 均	面 積	幅	平 均	面 積	
No, 19 + 0.000	0.000	4.45			4.45			
No, 20 + 0.000	20.000	4.89	4.670	93.40	4.89	4.670	93.40	
No, 20 + 18.397	18.397	4.57	4.730	87.02	4.57	4.730	87.02	EC. 2
No, 22 + 0.000	21.603	4.71	4.640	100.24	4.71	4.640	100.24	
No, 23 + 0.000	20.000	2.58	3.645	72.90	2.58	3.645	72.90	
合 計	80.000			353.56			353.56	

歩道舗装 (左側)		【 面積計算書 】							(起点側)
測 点	距 離	ブロック舗装 (透水性)			砂層 (砂)、路盤 (RC-30)			備 考	
		幅	平 均	面 積	幅	平 均	面 積		
No, 19 + 0.000	0.000	2.38			2.38				
No, 20 + 0.000	20.000	2.38	2.380	47.60	2.38	2.380	47.60		
No, 20 + 5.590	5.590	2.38	2.380	13.30	2.38	2.380	13.30		
No, 20 + 16.560		2.88	2.630	0.00	2.88	2.630	0.00		
No, 20 + 18.397	1.837	2.88	2.880	5.29	2.88	2.880	5.29	EC.2	
No, 22 + 0.000	1.603	2.88	2.880	4.62	2.88	2.880	4.62		
No, 23 + 0.000	20.000	2.58	2.730	54.60	2.58	2.730	54.60		
合 計	49.030	125.41			125.41				

歩道舗装（左側）		【 面積計算書 】						(起点側)	
測 点	距 離	ブロック舗装（透水性）			砂層（砂）、路盤（RC-30）			備 考	
		幅	平 均	面 積	幅	平 均	面 積		
No, 23 + 0.000		2.58			2.58				
No, 24 + 0.000	20.000	2.58	2.580	51.60	2.58	2.580	51.60		
No, 25 + 0.000	20.000	2.58	2.580	51.60	2.58	2.580	51.60		
No, 26 + 0.000	20.000	2.58	2.580	51.60	2.58	2.580	51.60		
No, 27 + 0.000	20.000	2.58	2.580	51.60	2.58	2.580	51.60		
No, 28 + 0.000	20.000	2.58	2.580	51.60	2.58	2.580	51.60		
合 計	100.000	258.00			258.00				

区画線数量集計表

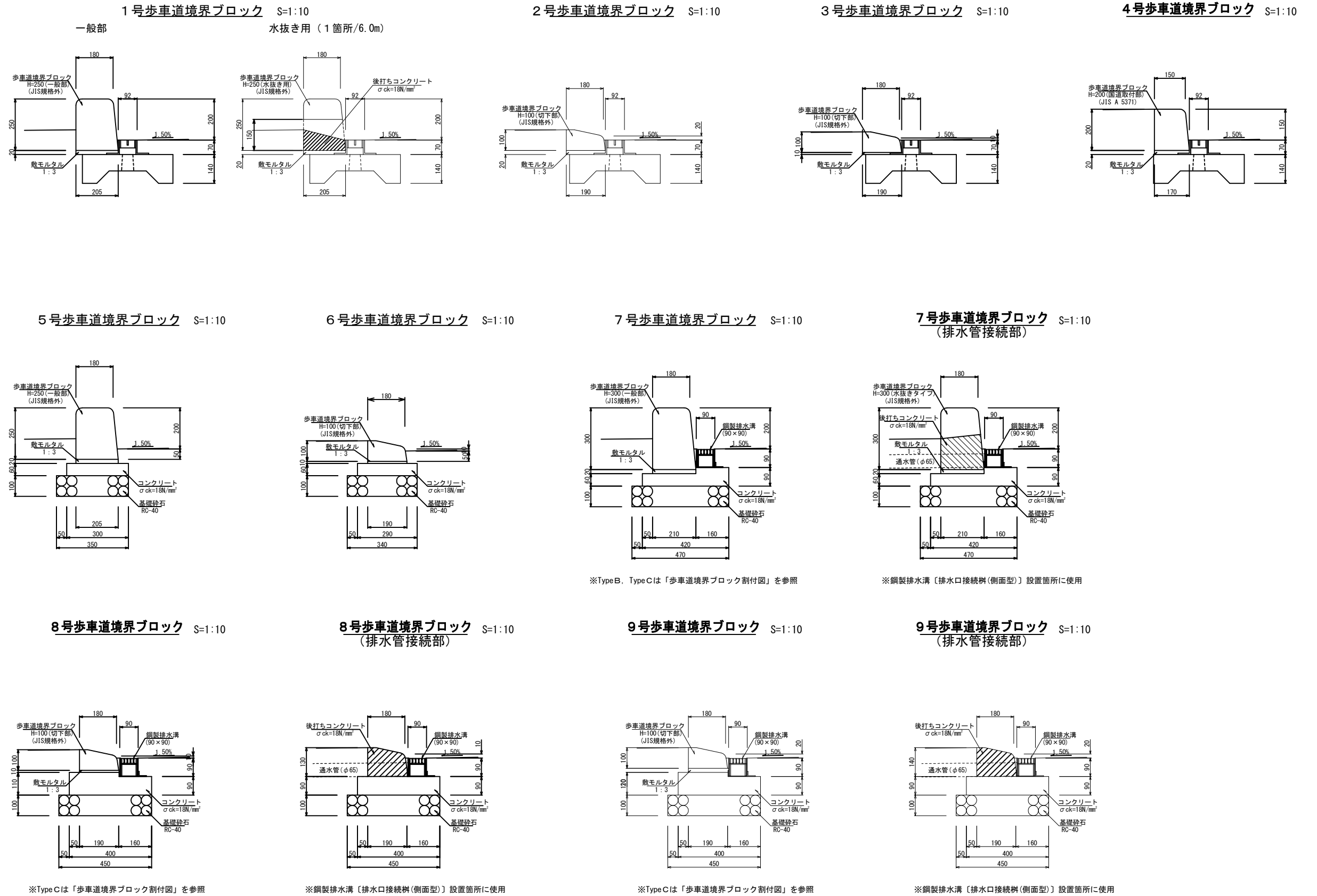
起点側

		白, W=0. 15	白, W=0. 45	白, 15cm換算	備 考
単 位		m	m	m	
本線	中央線	220. 0			
	車線境界線	29. 5			
	外側線	413. 8			
	導流帯	73. 2	36. 7		
	停止線		5. 9		
	横断歩道		54. 6		
	横断歩道あり			0. 0	16. 51m/1箇所
	矢印 (直左)			18. 3	9. 15m/1箇所
	矢印 (右折)			13. 3	6. 66m/1箇所
	右左折の方法	10. 6			
小計	747. 1	97. 2	31. 6		
支線	外側線	41. 3			
	導流帯	0			
	停止線		4. 7		
	横断歩道		12. 4		
	横断歩道あり			33. 0	16. 51m/1箇所
	最高速度				
	車両通行帯	0. 0			
	小計	41. 30	17. 10	33. 02	
合 計	788. 40	114. 30	64. 64		

図面番号	26/36	縮尺	図示
事業年度	令和2年度		
工種	街路事業		
種別	構造図	番号	1/1
路線名	3・4・507号 円一皆実線		
工事名称	円一皆実線道路改良工事(2工区)		
工事箇所	三原市皆実五丁目外		
三原市			

(参考図)

縁石工 構造図



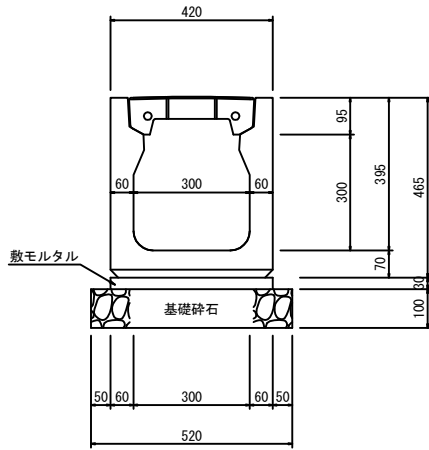
※JIS規格製品については、JIS A 5371「プレキャスト無筋コンクリート製品 Ⅰ類」に準拠。
JIS規格外製品については、同等品以上を使用のこと。

図面番号	27/36	縮尺	図示
事業年度	令和2年度		
工種	街路事業		
種別	構造図	番号	1/1
路線名	3・4・507号 円一皆実線		
工事名称	円一皆実線道路改良工事(2工区)		
工事箇所	三原市皆実五丁目外		
三原市			

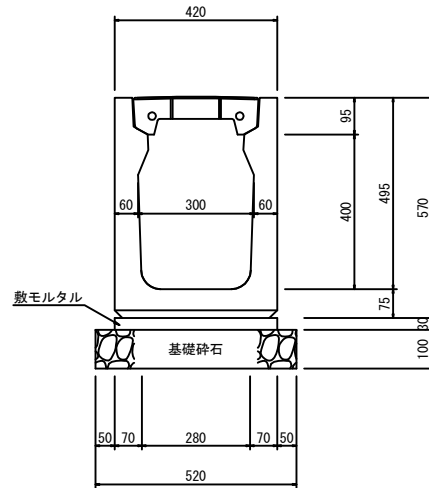
排水構造物工 構造図(1)

(参考図)

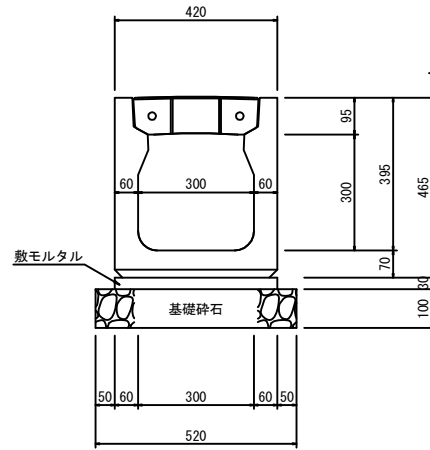
U型側溝 1種300×300 S=1:10



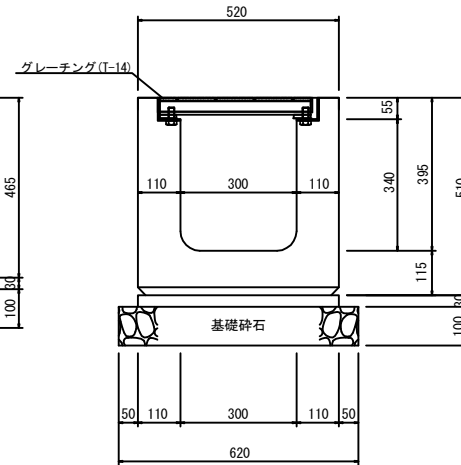
U型側溝 1種300×400 S=1:10



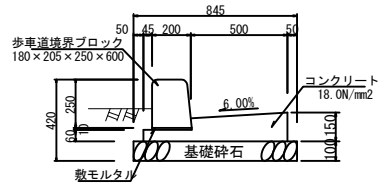
U型側溝 3種300×300 S=1:10



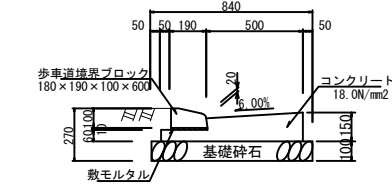
U型側溝 横断用300×300 S=1:10



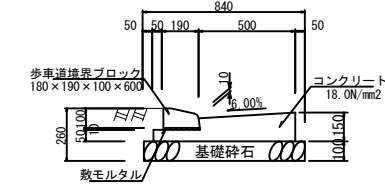
1号L型側溝 S=1:20



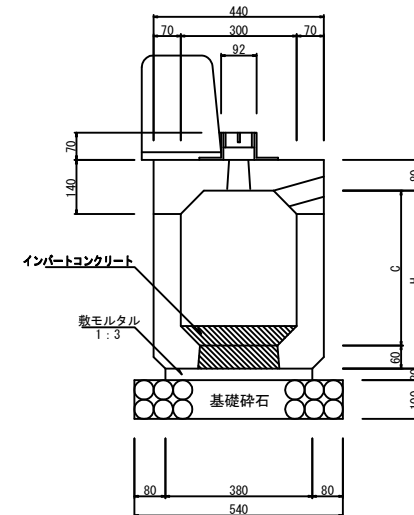
2号L型側溝 S=1:20



3号L型側溝 S=1:20



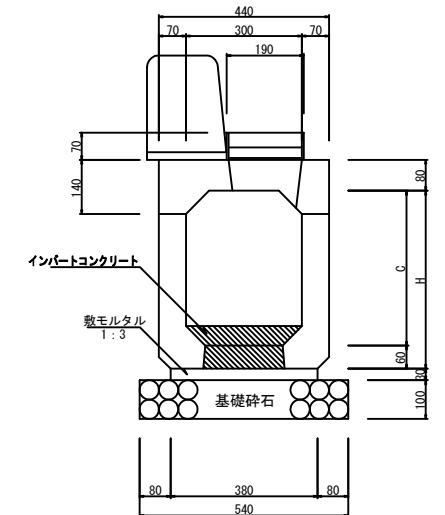
管渠型側溝 可変勾配型 S=1:10
※同等品を使用のこと



寸法表

呼び名	H	C
300×300	360	300
300×400	460	400
300×500	560	500
300×600	660	600

管理孔 可変勾配型 S=1:10
※同等品を使用のこと



寸法表

呼び名	H	C
300×300	360	300
300×400	460	400
300×500	560	500
300×600	660	600

数量表 10m当り

種別	規格	単位	数量
コンクリート	18N/mm ²	m ³	0.84
型枠		m ²	2.1
基礎砕石	RC-40 t=0.10	m ²	8.5
敷モルタル	1:3	m ³	0.023
目地モルタル	1:3	m ³	0.004
ブロック	180×230×250×600	本	16.5

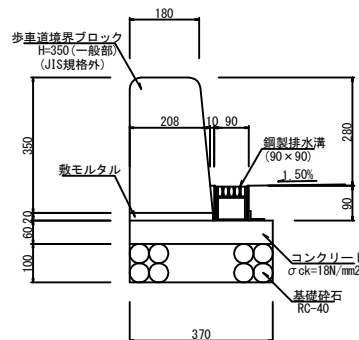
数量表 10m当り

種別	規格	単位	数量
コンクリート	18N/mm ²	m ³	0.82
型枠		m ²	2.7
基礎砕石	RC-40 t=0.10	m ²	8.4
敷モルタル	1:3	m ³	0.020
目地モルタル	1:3	m ³	0.001
ブロック	180×190×70×600	本	16.5

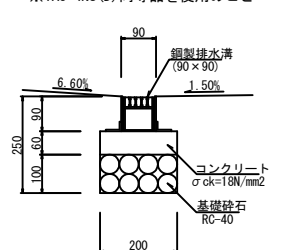
数量表 10m当り

種別	規格	単位	数量
コンクリート	18N/mm ²	m ³	0.82
型枠		m ²	2.7
基礎砕石	RC-40 t=0.10	m ²	8.4
敷モルタル	1:3	m ³	0.020
目地モルタル	1:3	m ³	0.001
ブロック	180×190×70×600	本	16.5

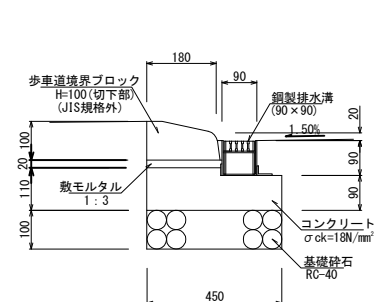
官民境界工 (一般部) S=1:10



鋼製排水溝 (11号) S=1:10
※TAJ-4NS(D)同等品を使用のこと



官民境界工 (乗入部) S=1:10



※JIS規格品については、JIS A 5371「プレキャスト無筋コンクリート製品 I類」に準拠、JIS規格外製品については、同等品以上を使用のこと。

※JIS規格品については、JIS A 5371「プレキャスト無筋コンクリート製品 I類」に準拠、JIS規格外製品については、同等品以上を使用のこと。

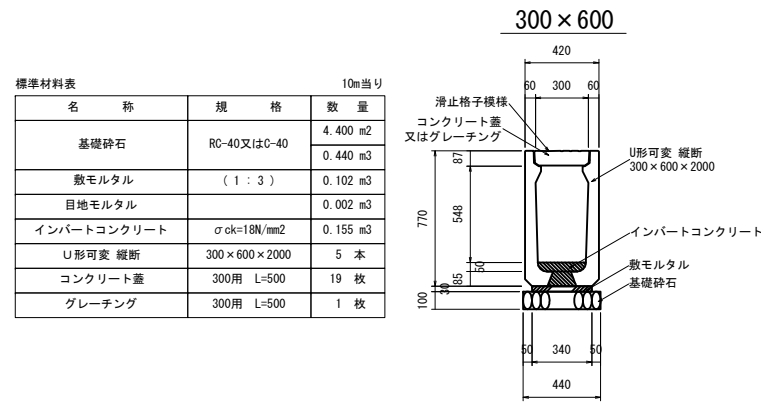
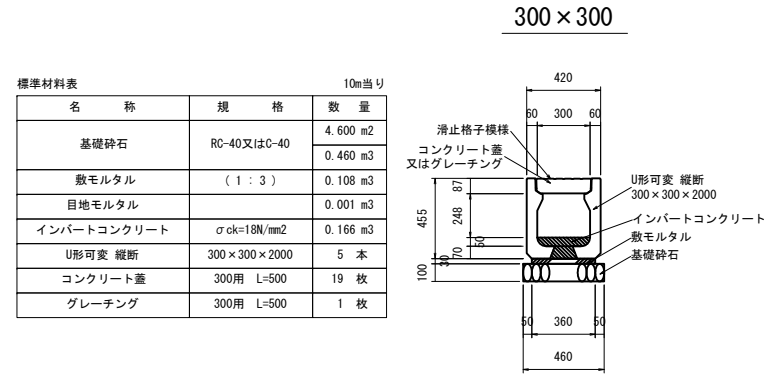
図面番号	28/36	縮尺	図示
事業年度	令和2年度		
工程	街路事業		
種別	構造図	番号	1/1
路線名	3・4・507号 円一皆実線		
工事名称	円一皆実線道路改良工事(2工区)		
工事箇所	三原市皆実五丁目外		
三原市			

(参考図)

排水構造物工 構造図(2)

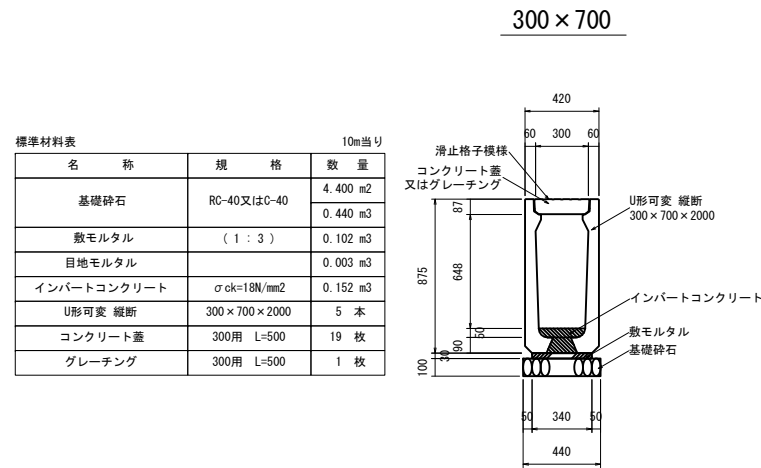
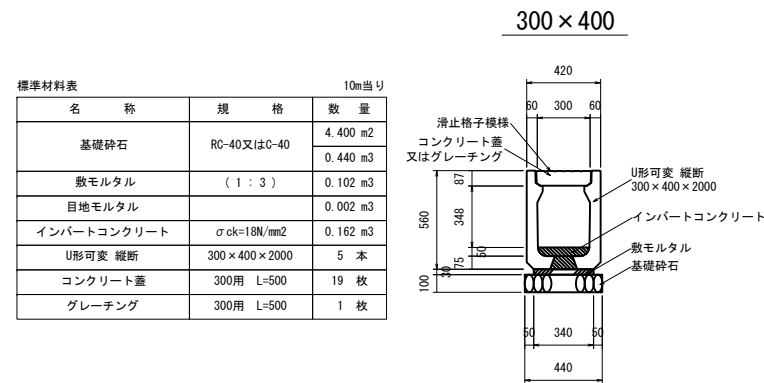
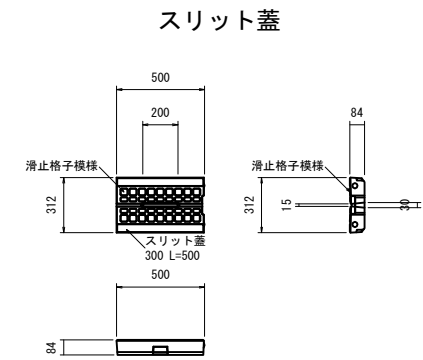
U型可変側溝

S=1/20

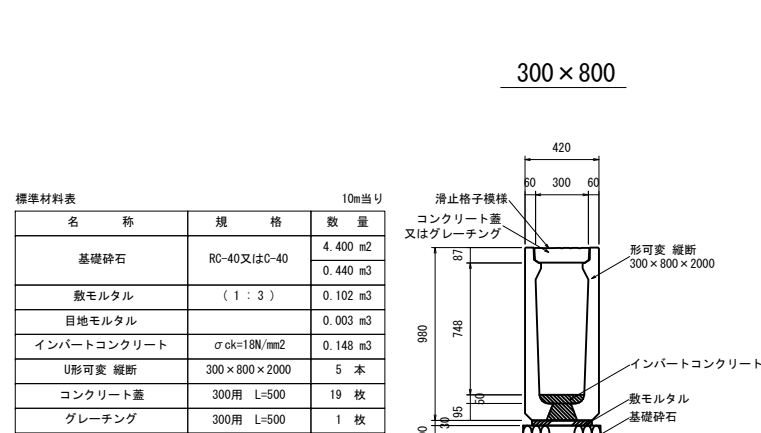
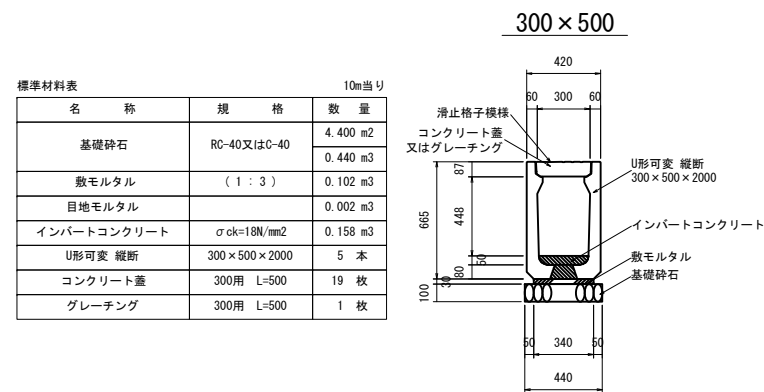
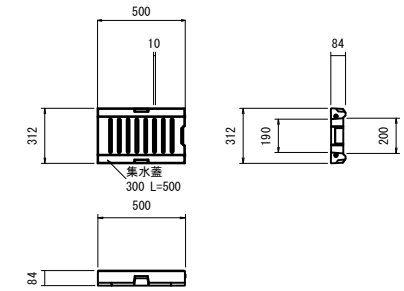


側溝蓋

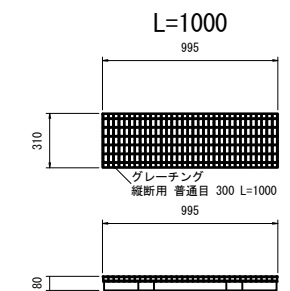
S=1/20



集水蓋



グレーチング T-25



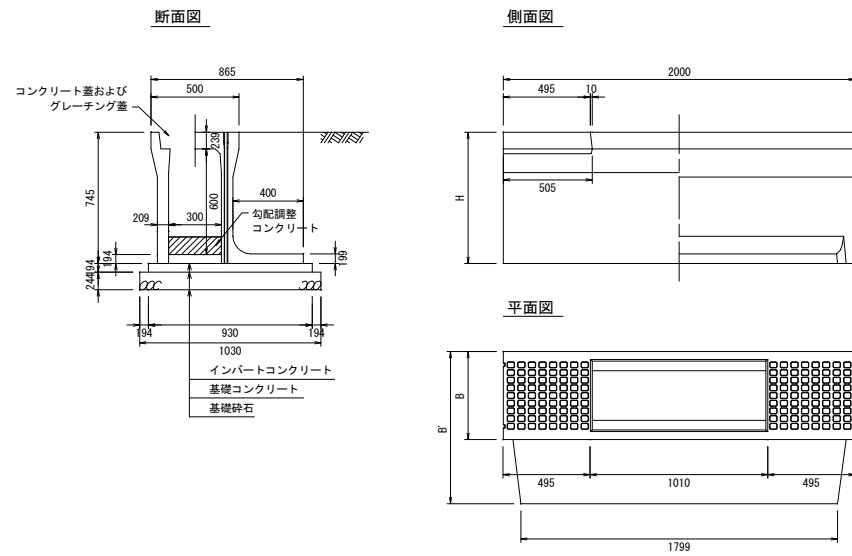
図面番号	29/36	縮尺	図示
事業年度	令和2年度		
工種	街路事業		
種別	構造図	番号	1/1
路線名	3・4・507号 円一皆実線		
工事名称	円一皆実線道路改良工事(2工区)		
工事箇所	三原市皆実五丁目外		
三原市			

(参考図)

排水構造物工 構造図(3)

U型可変側溝(片土圧)

S=1/20



寸法表

適用 (巾×深)	呼び名	寸法 (mm)								参考重量 (kg)		
		B	B'	H	a	b	c	c'	e		t	
○	300×300	700		445		250	300		50	50		376
○	300×400	805		545		350	400		55	50		464
○	300×500	805		645		350	500		55	50		525
○	300×600	865		745		400	600		65	55		655
	300×700	865		845		400	700	95	65	55		715
	300×800	925		945		450	800		75	60		885
	300×900	925	500	1045	300	450	900		75	60		955
	300×1000	1035		1145		550	1000		85	80		1190
	300×1100	1035		1245		550	1100		85	80		1270
	300×1200	1095		1345		600	1185		95	85		1517
	300×1300	1095		1445		600	1285	110	95	85		1605
	300×1400	1145		1545		650	1385		95	100		1750
	300×1500	1145		1645		650	1485		95	100		1838

- 活荷重は、一般車両のT-25とし道路と平行に載荷する
- 適用欄に印を付けたものが、本工事使用タイプである

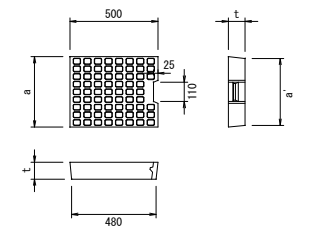
断面寸法

断面寸法		寸法 (mm)	
tl	t2	b1	b2
50	100	750	850
		860	960
		860	960
		930	1030
		930	1030
		1000	1100
		1000	1100
		1120	1220
		1120	1220
		1190	1290

- 断面寸法は標準施工図による
- コンクリート強度
インバートコンクリート 18N/mm²
基礎コンクリート 18N/mm²
- 基礎砕石：再生クラッシュラン (RC40-0)

コンクリート蓋 S=1/20

車道用

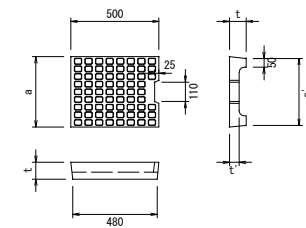


寸法表

呼び名	寸法 (mm)			参考重量 (kg)
	a	a'	t	
300用	400	380	95	41

- 車道用はT-25
- 騒音防止対策として蓋底にゴムパッキン付

歩道用



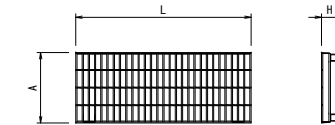
寸法表

呼び名	寸法 (mm)				参考重量 (kg)
	a	a'	t	t'	
300用	400	380	95	55	30

- 歩道用は輪荷重を受けない所に使用

グレーチング蓋 S=1/20

T-25

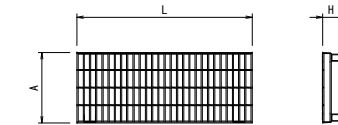


寸法表

呼び名	寸法 (mm)				参考重量 (kg)	
	A	H	1m用	0.5m用	1m用	0.5m用
300用	400	95	995	501	35	18

- 標準タイプ以外にも細目タイプ、すべり止めタイプあり

T-2



寸法表

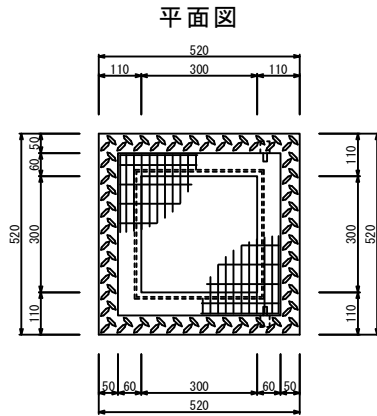
呼び名	寸法 (mm)				参考重量 (kg)	
	A	H	1m用	0.5m用	1m用	0.5m用
300用	400	95	995	501	22	11

- 標準タイプ以外にも細目タイプ、すべり止めタイプあり

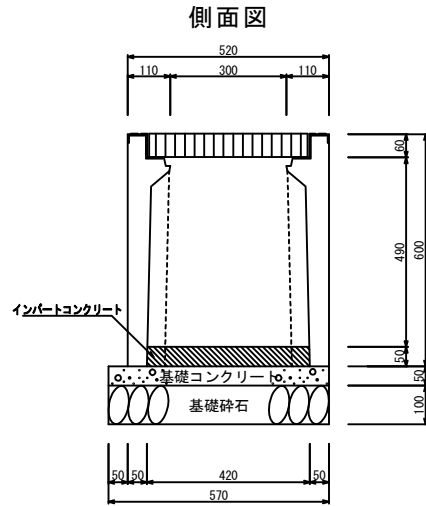
図面番号	30/36	縮尺	図示
事業年度	令和2年度		
工種	街路事業		
種別	構造図	番号	1/1
路線名	3・4・507号 円一皆実線		
工事名称	円一皆実線道路改良工事(2工区)		
工事箇所	三原市皆実五丁目外		

排水構造物工 構造図(4)

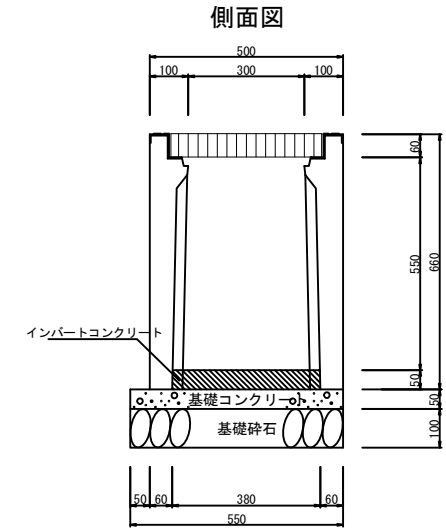
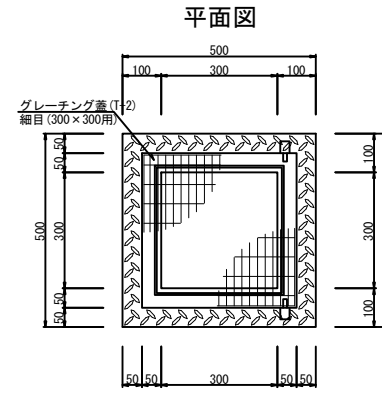
三原市
(参考図)



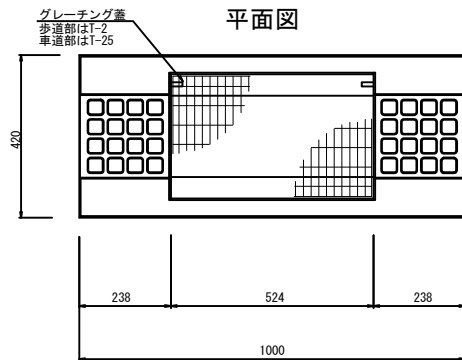
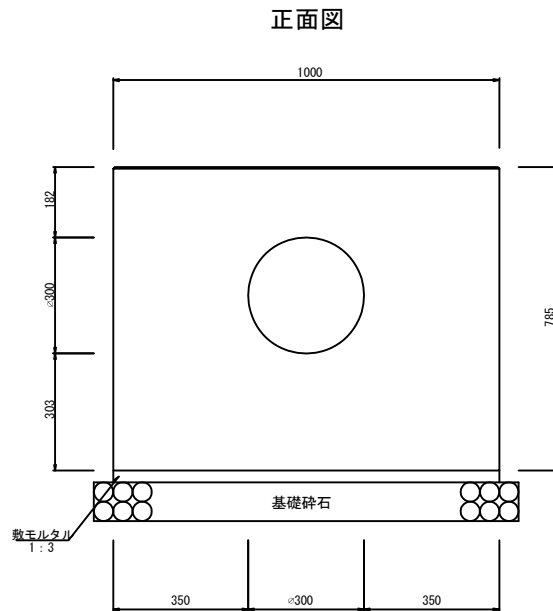
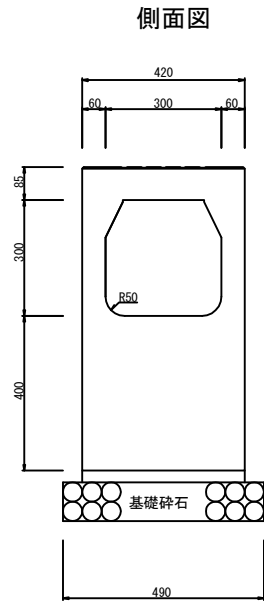
1号集水枿 S=1:10
※同等品を使用のこと



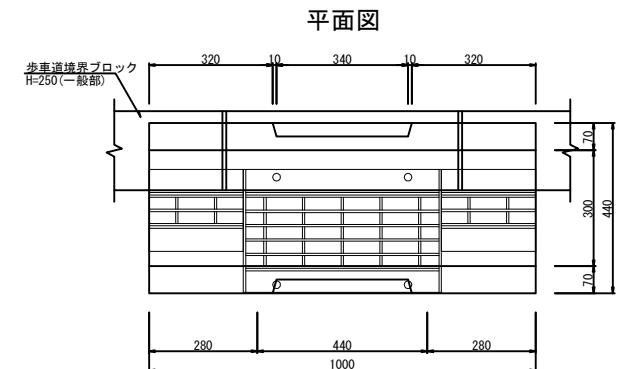
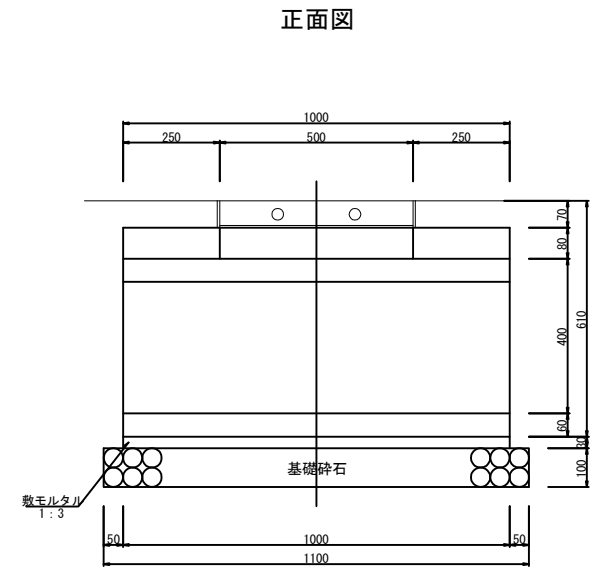
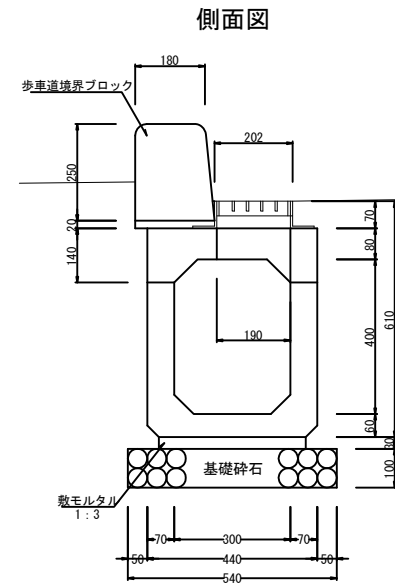
2号集水枿 S=1:10
※同等品を使用のこと



3号集水枿 S=1:10
※同等品を使用のこと



4号集水枿 S=1:10
※同等品を使用のこと



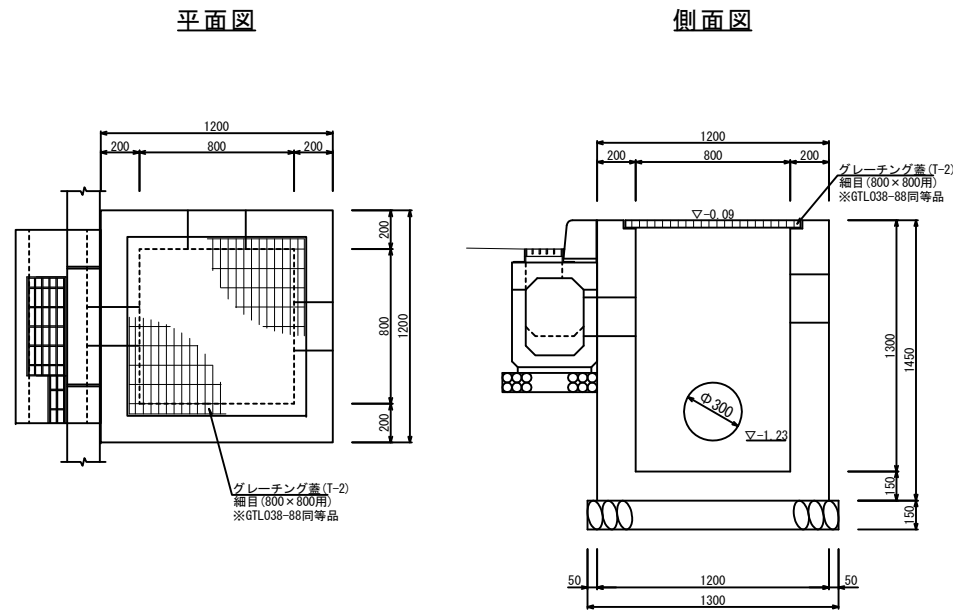
※JIS規格製品については、JIS A 5371「プレキャスト無筋コンクリート製品 I類」に準拠、JIS規格外製品については、同等品以上を使用のこと。

図面番号	31/36	縮尺	図示
事業年度	令和2年度		
工種	街路事業		
種別	構造図	番号	1/1
路線名	3・4・507号 円一皆実線		
工事名称	円一皆実線道路改良工事(2工区)		
工事箇所	三原市皆実五丁目外		
三原市			

(参考図)

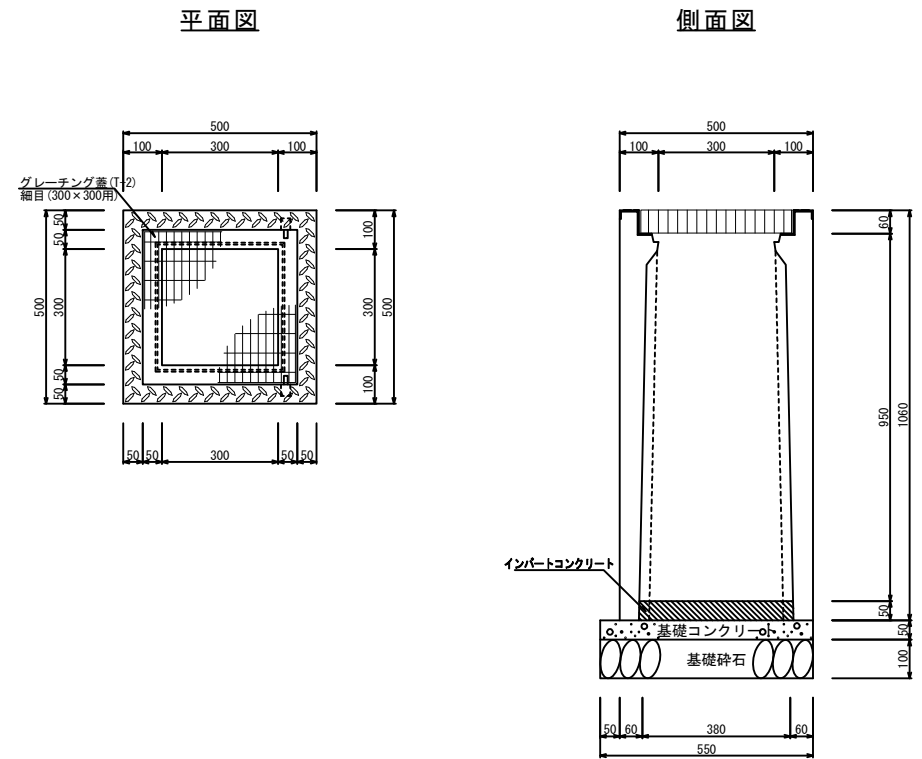
排水構造物工 構造図(7)

9号集水枳 S=1:20



11号集水枳 S=1:10

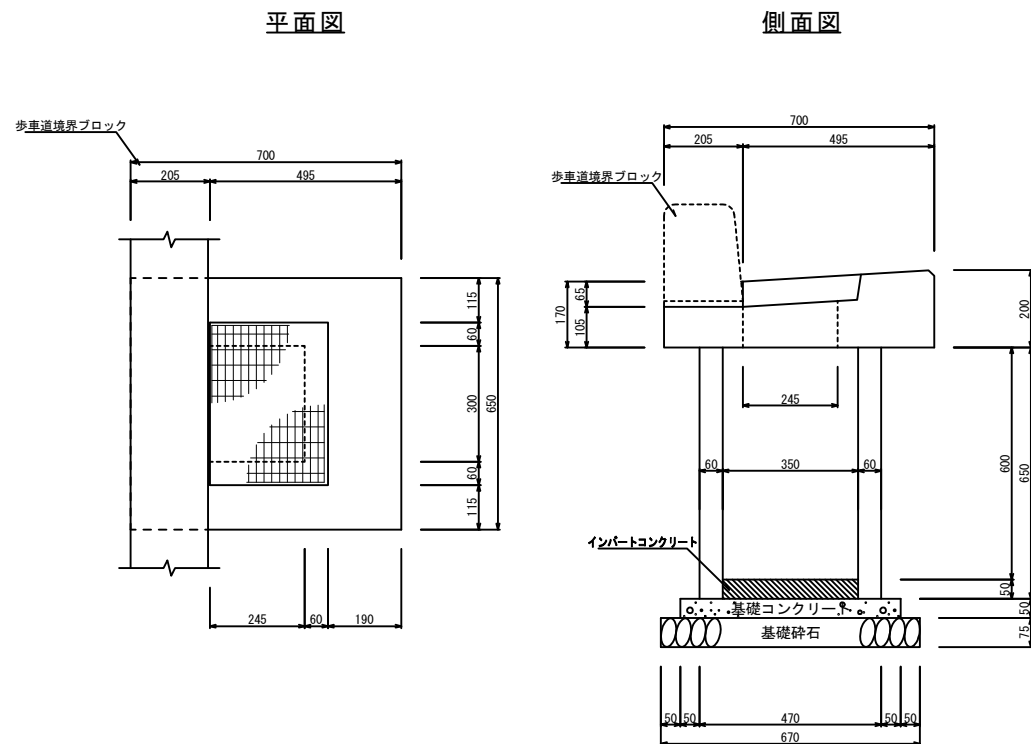
※同等品を使用のこと



床掘 = 1.13
埋戻 = 0.64

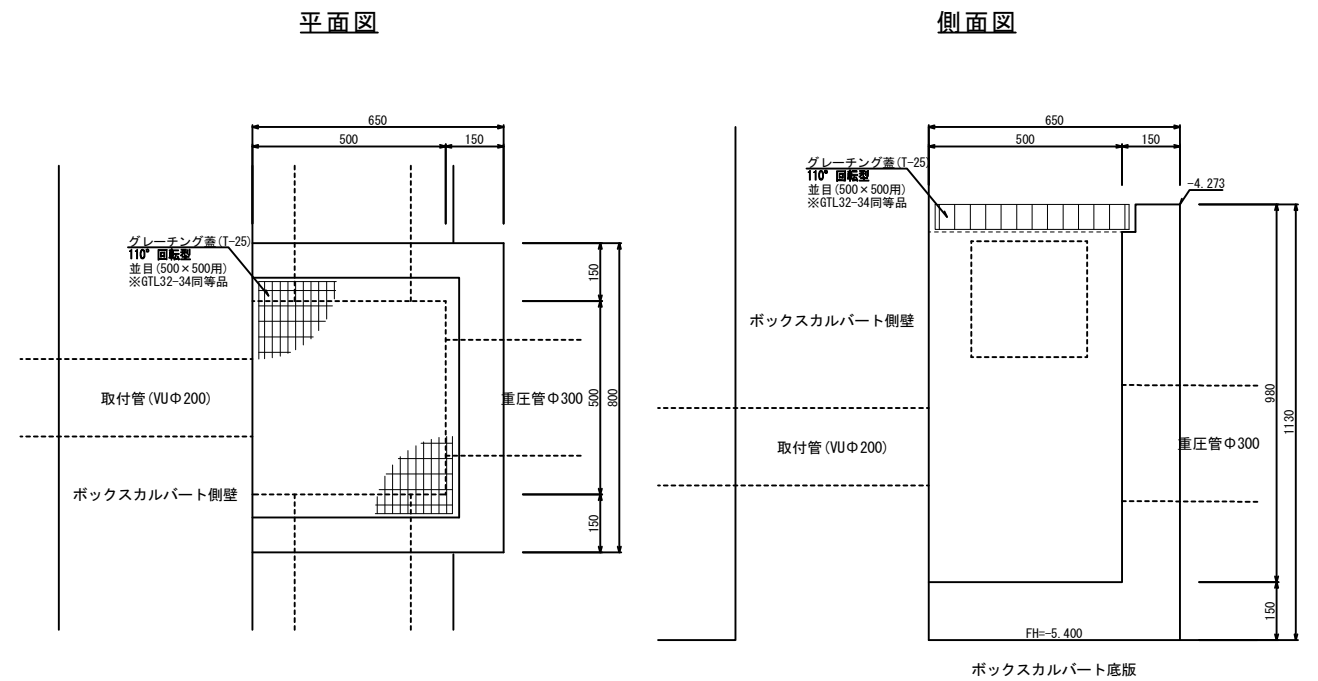
10号集水枳 S=1:10

※雨水枳(市型幹線用)同等品



床掘 = 0.66
埋戻 = 0.39

12号集水枳 S=1:10



※JIS規格製品については、JIS A 5371「プレキャスト無筋コンクリート製品 I類」に準拠。
JIS規格外製品については、同等品以上を使用のこと。

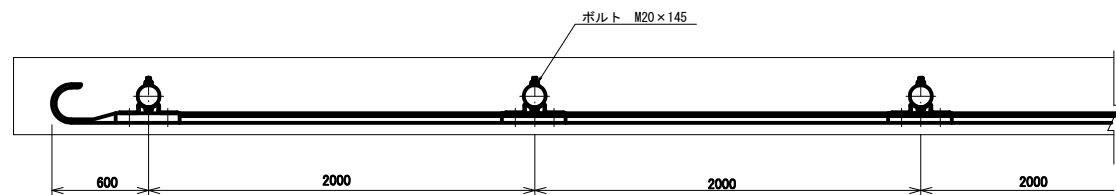
図面番号	32/36	縮尺	図示
事業年度	令和2年度		
工種	街路事業		
種別	構造図	番号	1/4
路線名	3・4・507号 円一皆実線		
工事名称	円一皆実線道路改良工事(2工区)		
工事箇所	三原市皆実五丁目外		
三原市			

防護柵工 構造図(1)

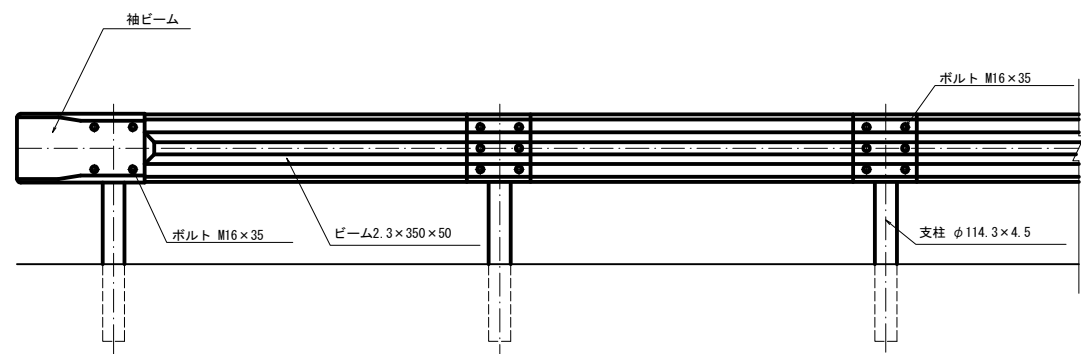
(参考図)

ガードレール
(Gr-C-2B) S=1:20

平面図

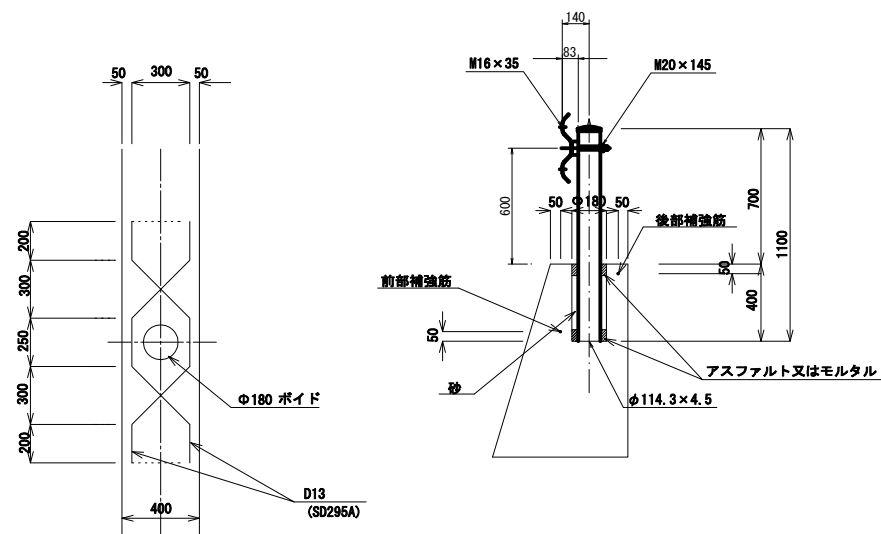


正面図



配筋図

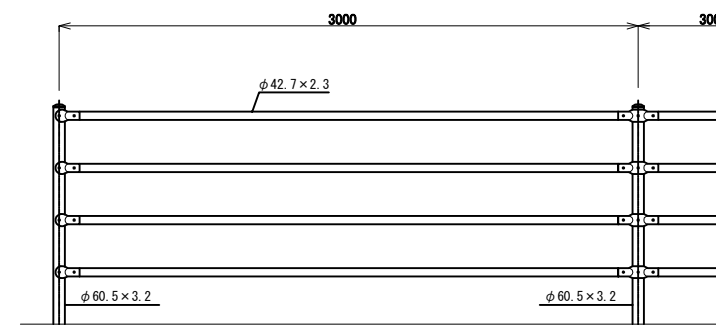
側面図



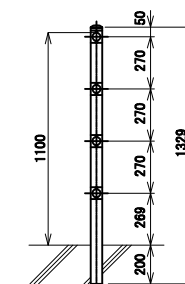
転落防止柵

H=1.1m S=1:20

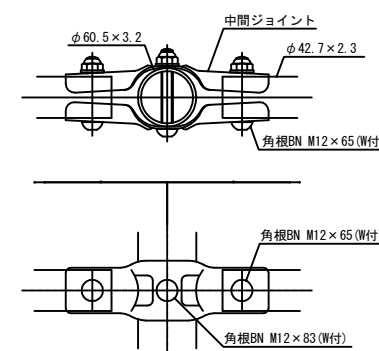
正面図



コンクリート建込用(W)



中間部取付図 S=1:4



設計条件
設計荷重・・・防護柵の設置基準・同解説のP種に基づく。

備考
1. 外装は亜鉛・アルミ・マグネシウム合金めっきの上高耐候性樹脂粉体塗装とする。但し、ボルト・ナットは溶融亜鉛めっきのみとする。

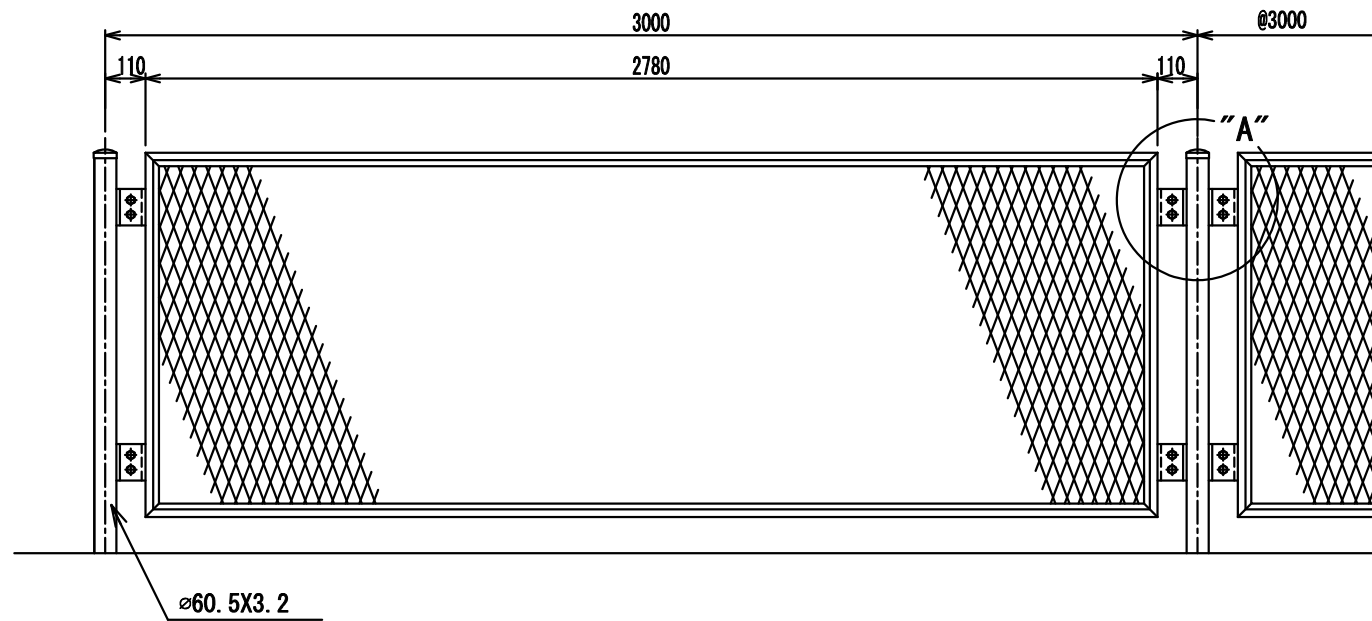
図面番号	34/36	縮尺	図示
事業年度	令和2年度		
工種	街路事業		
種別	構造図	番号	3/4
路線名	3・4・507号 円一皆実線		
工事名称	円一皆実線道路改良工事(2工区)		
工事箇所	三原市皆実五丁目外		
三原市			

防護柵工 構造図(3)

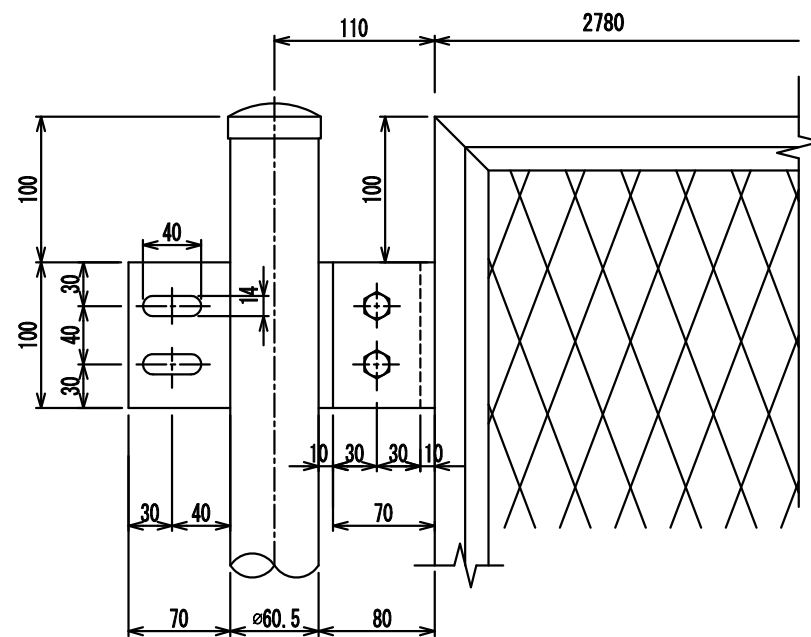
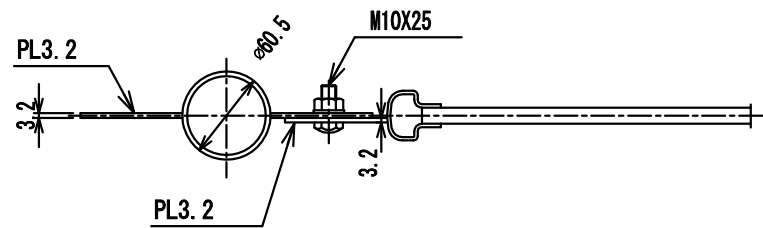
(転落防止柵 ネット型) S=1:20

(参考図)

正面図

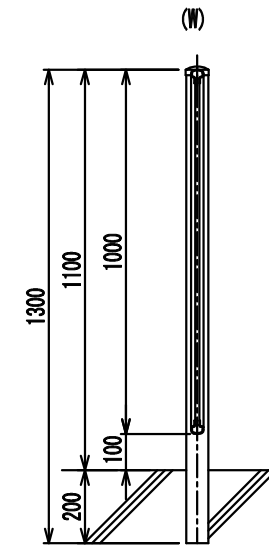


"A" 部詳細図

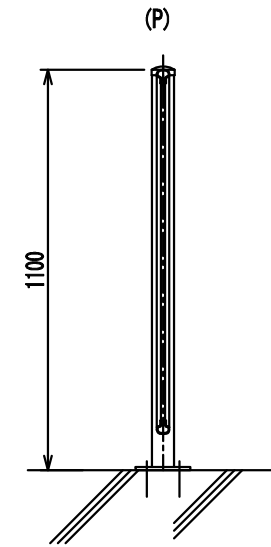


断面図

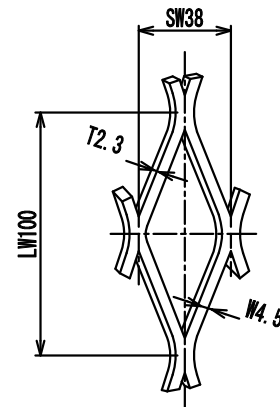
①コンクリート埋込用



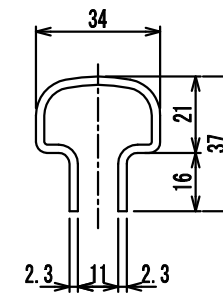
②ベースプレート用



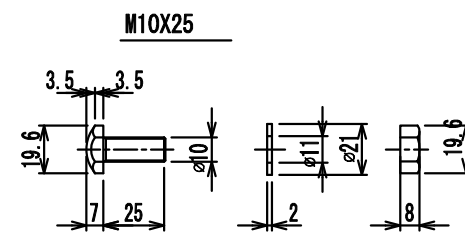
エキスパンドメッシュ



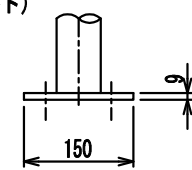
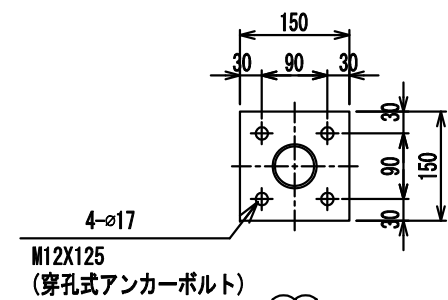
枠材



ボルト ナット ワッシャー



ベースプレート詳細図

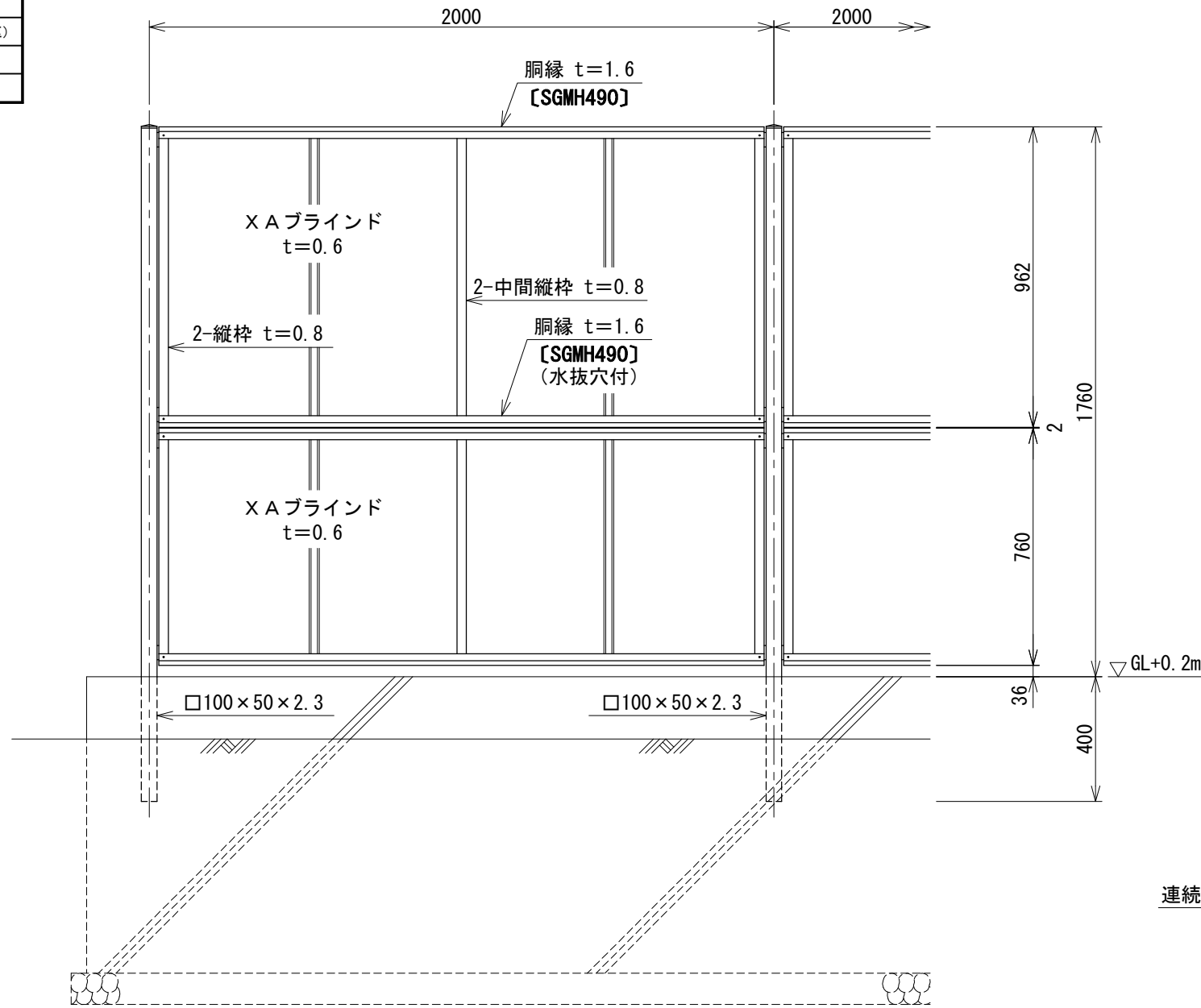


図面番号	35/36	縮尺	図示
事業年度	令和2年度		
工種	街路事業		
種別	構造図	番号	4/4
路線名	3・4・507号 円一皆実線		
工事名称	円一皆実線道路改良工事(2工区)		
工事箇所	三原市皆実五丁目外		
三原市			

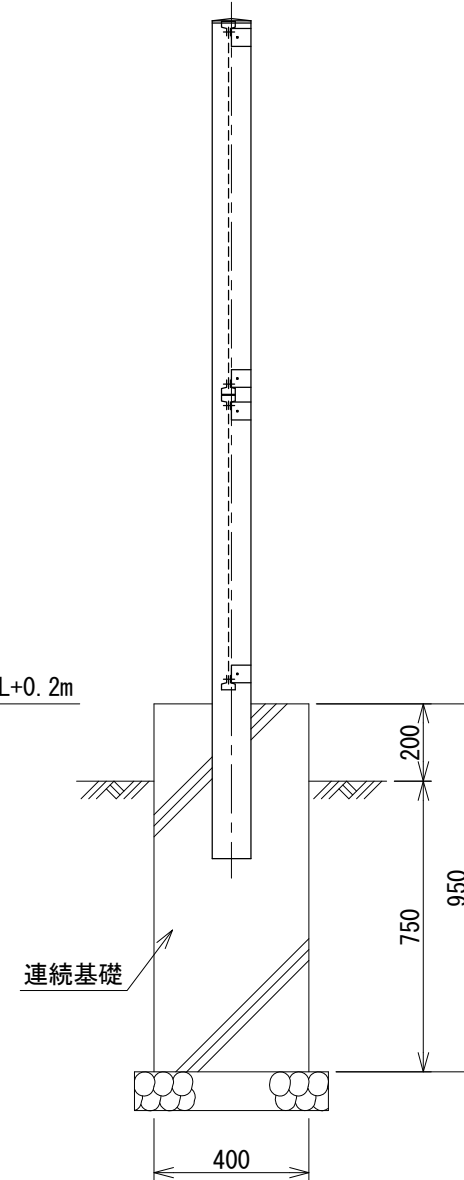
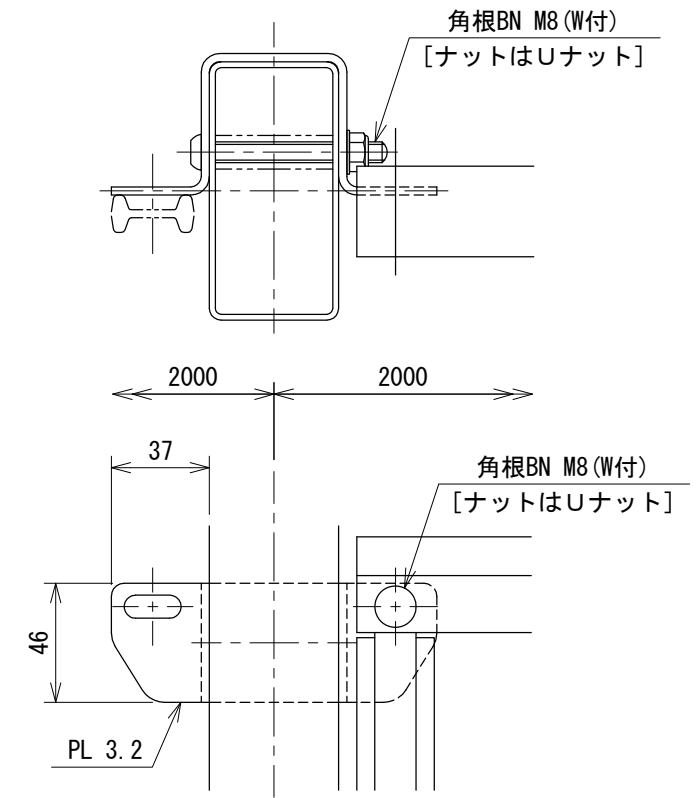
(参考図)

防護柵工 構造図(4)

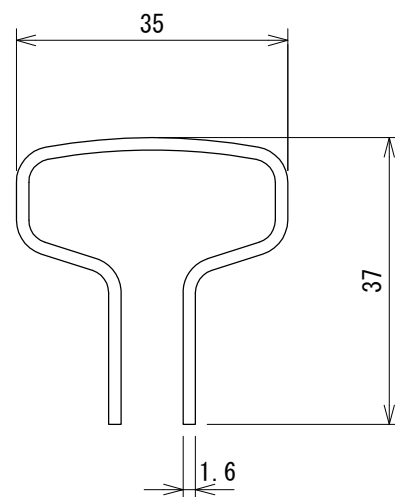
(目かくしフェンス) S=1:20



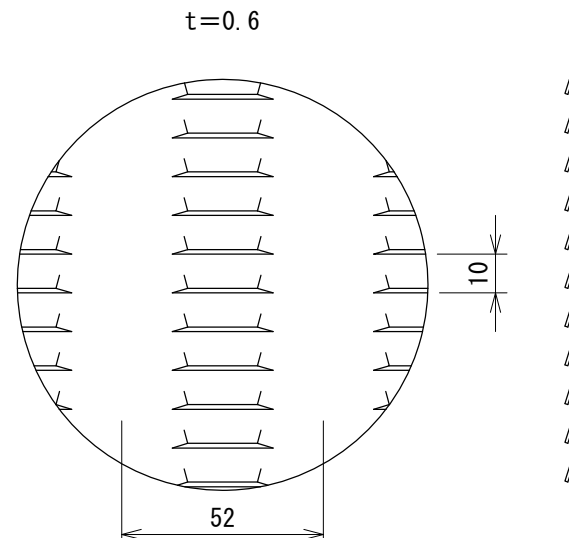
パネル取付図 S=1:3



洞縁断面図 S=1:1



X A ブラインド S=1:2



設計条件

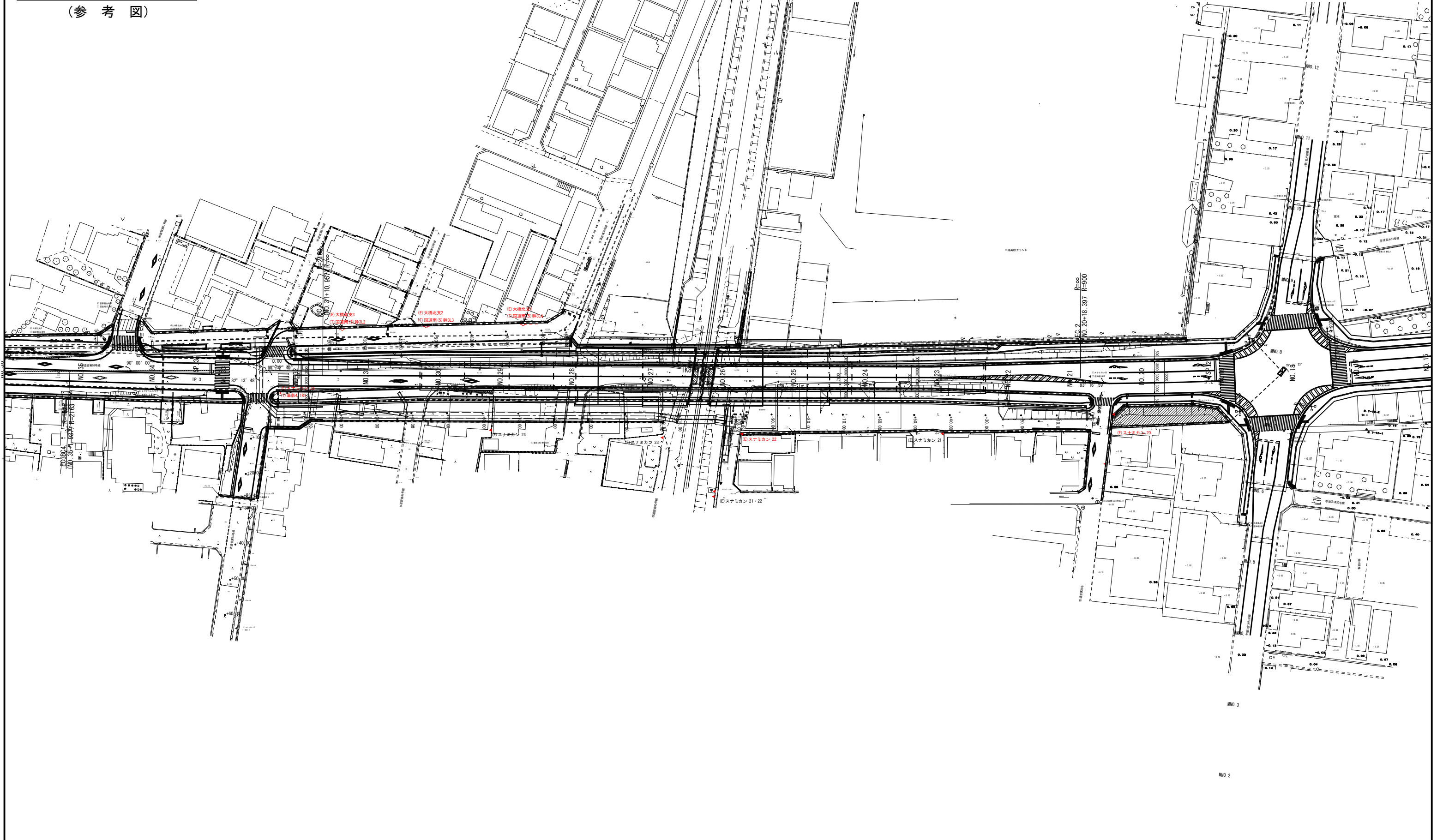
- 設計荷重・・・建築基準法・同施行令(平成12年6月)に基づく風圧力に依る。
- 基準風速・・・32m/sec
- 地表面粗度区分・・・Ⅲ GL+0.2m
- 基礎条件・・・長期許容地耐力 100kN/m²

備考

- 外装は亜鉛・アルミ・マグネシウム合金めっきの上高耐候性樹脂粉体塗装とする。但し、ボルト・ナットは溶融亜鉛めっきの上防錆着色処理とする。
- X A ブラインドの目の向きは指示に依る。

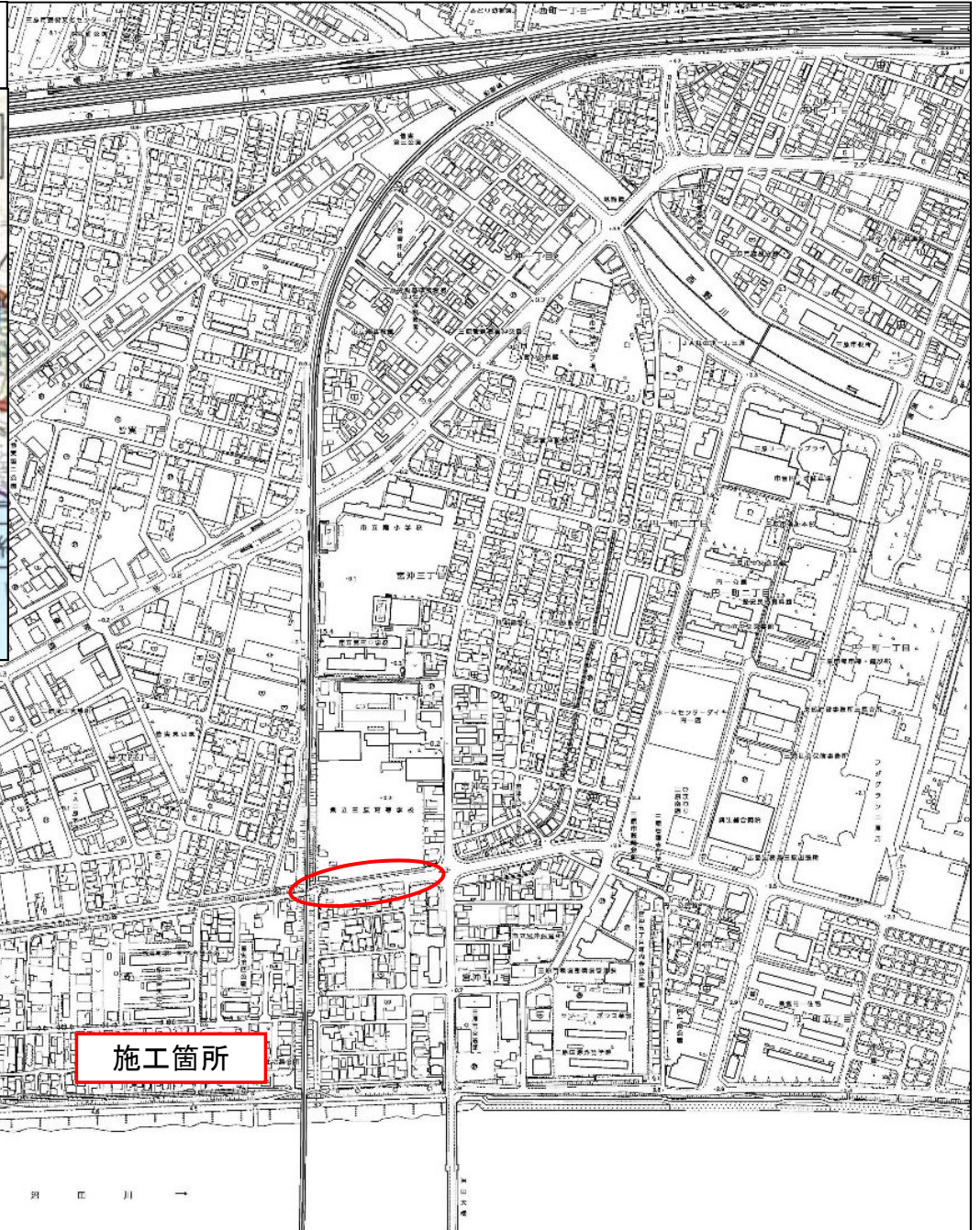
図面番号	36/36	縮尺	1/1000
事業年度	令和2年度		
工種	街路事業		
種別	電柱位置図	番号	1/1
路線名	3・4・507号 円一皆実線		
工事名称	円一皆実線道路改良工事(2工区)		
工事箇所	三原市皆実五丁目外		

電柱位置図



三原市
(参考図)

位置図



施工箇所

施工箇所