

工 事 番 号		部 長	室 長	室長補佐	係 長	検 算 者	設 計 者
設計年度	令和2年度		道路災害復旧工事（大和町棕梨里道） 災害復旧事業 三原市大和町棕梨				
施工月日	令和 年 月 日						
施工方法	請 負						
工事期間							
工 事 概 要			起 工 理 由				
施工延長 6.0 m 土工 一式 コンクリートブロック積工 A=19m2							



特記仕様書

第1章 総則

第1節 適用

- 1 本特記仕様書は，三原市大和町棕梨 道路災害復旧工事（大和町棕梨里道）に適用する。
- 2 本特記仕様書に記載のない事項については，次によるものとする。
 - ・土木工事共通仕様書 令和2年8月 広島県※土木工事共通仕様書は「広島県の調達情報」に掲載している。（<https://chotatsu.pref.hiroshima.lg.jp/>）
 - ・その他関連規格類

第2節 情報共有システム

- 1 本工事は，受発注者間の情報を電子的に交換・共有することにより，業務の効率化を図る情報共有システムの対象である。なお，運用にあたっては「広島県工事中情報共有システム運用ガイドライン」（以下「ガイドライン」という。）に基づき実施すること。
- 2 本工事で使用する情報共有システムは次とする。
広島県工事中情報共有システム
<https://chotatsu.pref.hiroshima.lg.jp/asp/index.html>
- 3 監督員及び受注者が使用する情報共有サービスのサービス提供者（以下「サービス提供者」という。）との契約は，受注者が行い，利用料を支払うものとする。
- 4 なお，工事完成時については，提出する必要がある工事成果品を電子納品すること。また，試行期間中は工事検査を紙媒体で受検することから，受注者は，工事成果品1部を紙媒体により提出すること。
- 5 受注者は，監督員及びサービス提供者から技術上の問題点を把握，利用にあたっての評価を行うためアンケート等を求められた場合，協力しなければならない。

第2章 施工条件

第1節 用地

- 1 原形復旧とする。

第2節 施工時間（施工に際しては地元調整を十分に行ったうえで作業を進めること。）

1 施工時間 8:00～17:00（作業可能時間）

第3節 安全対策

1 保安施設

工事標示板	現道工事における保安施設のうち、「工事標示板」の標準様式については、土木工事共通仕様書のとおりとすること。
工事情報看板等	路上工事に関する情報を歩行者や工事現場周辺の住民に周知するため、工事情報看板及び工事説明看板を設置すること。標準様式は土木工事共通仕様書のとおりとすること。

第4節 工食用道路

1 一般道路

使用期間	工事施工期間
使用時間	8時～17時
工事中・後の処置	随時 清掃， 工事後 舗装欠損部補修（工事前・後の写真により監督員と協議すること。）

第5節 その他

1 工食用機資材の仮置き

受注者が責任を持って確保すること。

第3章 設計金額

第1節 排出ガス対策型建設機械の使用促進

土木工事共通仕様書（令和2年8月 広島県）『1-1-31 環境対策』で使用を義務付けている排出ガス対策型建設機械においては、排出ガス対策型（第2次基準値）以上の建設機械の使用に努めること。

なお、使用する排出ガス対策型建設機械について、基準値による設計変更は行わない。

第4章 工事保険等

受注者は、本工事において第三者に与えた損害を補填する保険又はその他必要とする建設工事に関連する保険等に加入しなければならない。また、加入した保険等については、保険証券の写し（保険以外の場合はそれに代わるもの）を監督員に提出すること。

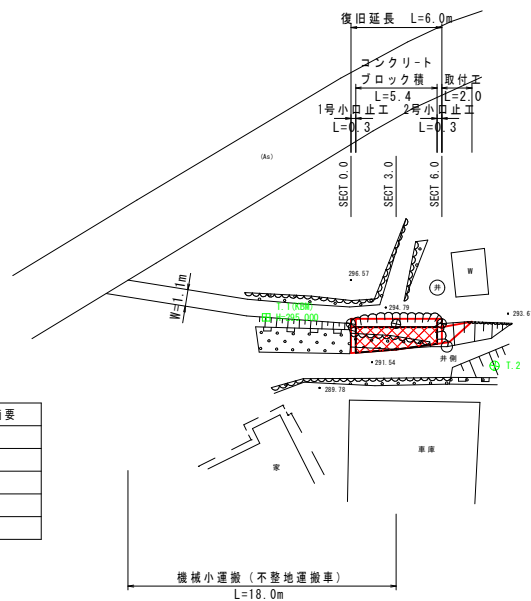
なお、加入に必要な保険料等は、設計で現場管理費に見込んでいる。

第5章 その他

本特記仕様書及び設計図書に明示していない事項、または、その内容に疑義が生じた場合は、監督員の指示を受けること。

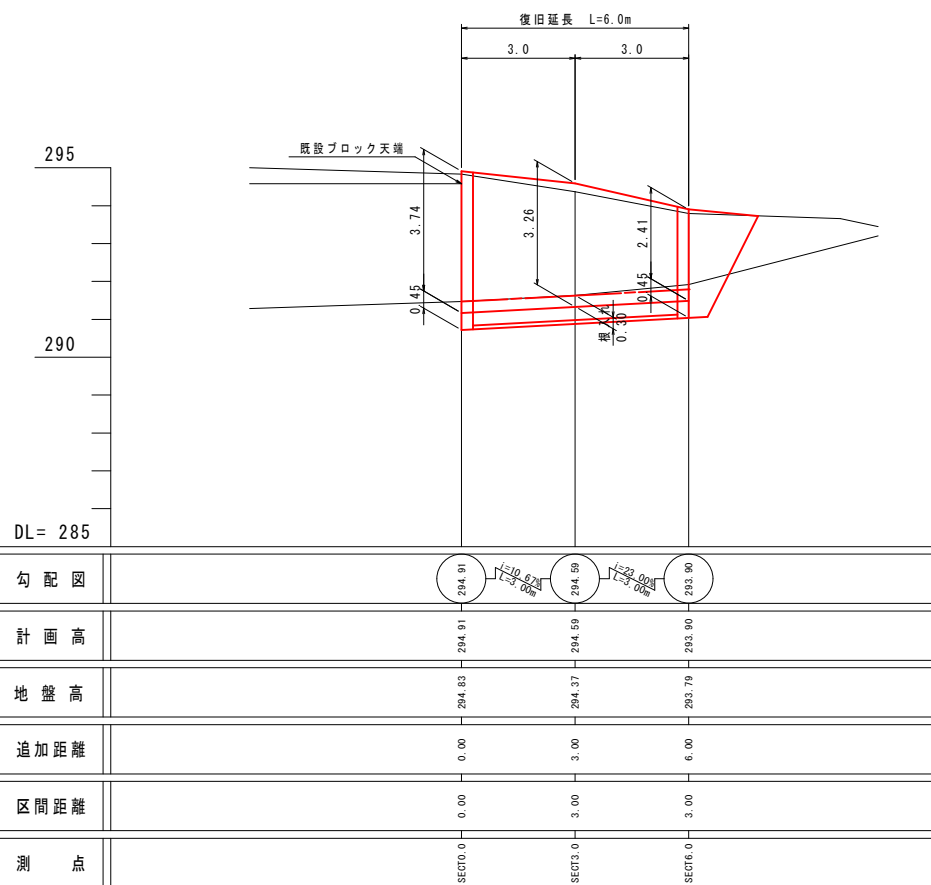
図面番号		縮尺	図示
工程	道路災害復旧工事		
種別	設計図	番号	1/2
路線名	椋梨里道		
工事箇所	三原市大和町萩原		
三原市			

平面図 S=1:250



点名	H	X	Y	備考
T.1 (KBM)	295.000	100.000	100.000	
T.2		84.579	100.000	
SECT 0.0		94.430	100.771	
SECT 3.0		91.509	101.359	
SECT 6.0		88.578	102.015	

縦断面図 V=1:100
H=1:100

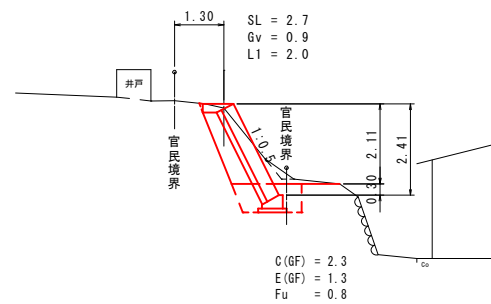


横断面図 S=1:100

C(GF) = 掘削
E(GF) = 床掘
Fu = 埋戻
SL = ブロック法長
Gv = 裏込砕石
L1 = 法面整形(裏砕部)

SECT6.0

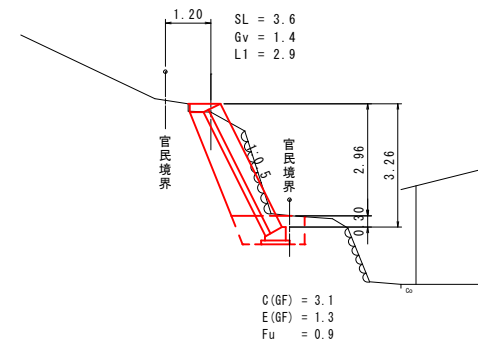
GH=293.79
FH=293.90



DL=290.00

SECT3.0

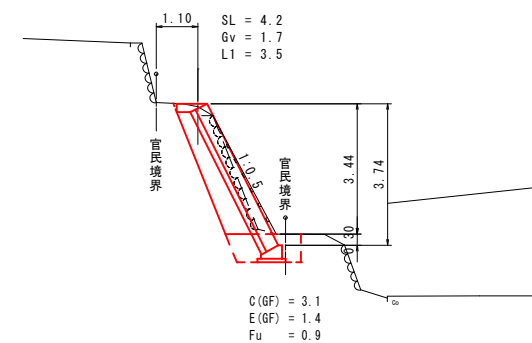
GH=294.37
FH=294.59



DL=290.00

SECT0.0

GH=294.83
FH=294.91



DL=290.00

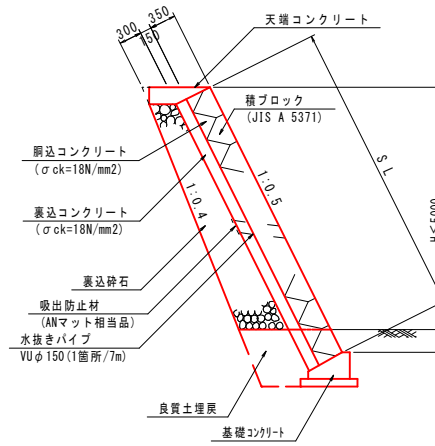
図面番号	縮尺	図示
工程	道路災害復旧工事	
種別	設計図	番号 2 / 2
路線名	椋梨里道	
工事箇所	三原市大和町萩原	
三原市		

構造図

ブロック積擁壁

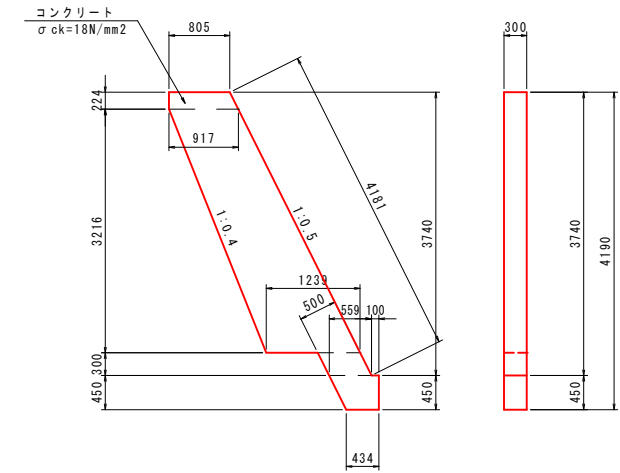
S=1:50

(盛土・H≦5.0m)



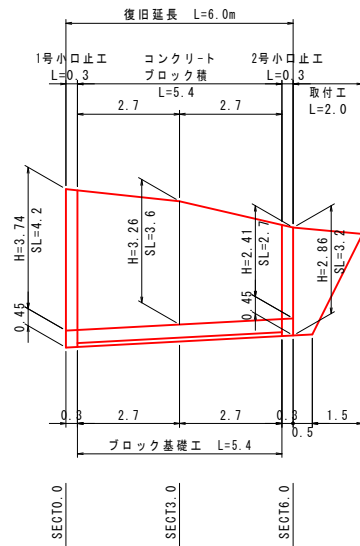
1号小口止工

S=1:50



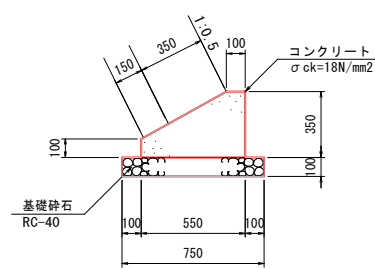
名称	規格寸法	単位	数量	摘要
コンクリート	σck=18N/mm2	m3	1.222	
型枠	小型構造物	m2	9.60	

展開図 S=1:100



ブロック基礎

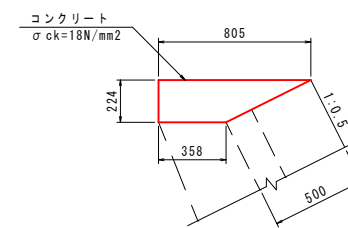
S=1:20



名称	規格寸法	単位	数量	摘要
コンクリート	σck=18N/mm2	m3	1.363	
型枠	小型構造物	m2	4.50	
基礎砕石	RC-40	m2	7.50	

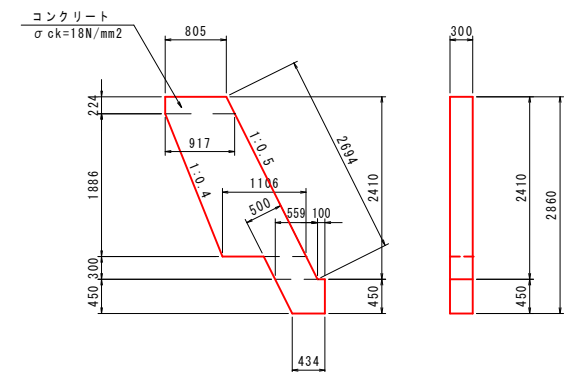
天端コンクリート

(参考図) S=1:20



2号小口止工

S=1:50

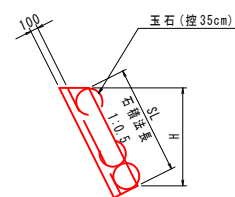


名称	規格寸法	単位	数量	摘要
コンクリート	σck=18N/mm2	m3	0.754	
型枠	小型構造物	m2	6.04	

取付工

S=1:50

練石積



工事数量総括表

道路災害復旧工事（大和町棕梨里道）

工事数量総括表

本工事費	費目・工種明細など	規格1・規格2	単位	数量	備考
道路改良					
道路土工			式	1	レベル1
掘削工			式	1	レベル2
掘削			式	1	レベル3
積込(レーズ)	土砂 現場制約有り		m3	20	レベル4
法面整形工	土砂 小規模(標準)		m3	20	レベル4
法面整形(切土部)	土砂 現場制約有り		式	1	レベル3
残土処理工			m2	20	レベル4
石・ブロック積(張)工			式	1	レベル3
作業土工			式	1	レベル2
Coブロック工(Coブロック積)			式	1	レベル3
コンクリートブロック基礎	18-8-40BB		式	1	レベル3
コンクリートブロック積	控え35cm、裏コン15cm		m	5	レベル4
胴込・裏込材(砕石)	RC-40		m2	19	レベル4
小口止工	18-8-40BB		m3	7	レベル4
雑工			式	1	レベル4
石積	雑割石		式	1	レベル3
			m2	4	レベル4

参考資料

道路災害復旧工事（大和町棕梨里道）

総括情報表

変更回数 適用単価地区 単価適用日 諸経費体系	0 48 三原市(大和) 00-02.08.01(0) 1 公共(一般)	<<凡例>> Co ……コングリート As ……アスファルト DT ……ダンプトラック BH ……バックホウ CC ……クローラクレーン TC ……トラッククレーン RTC……ラフテレーンクレーン
工種 施工地域・工事場所区分 復興補正区分 週休補正区分 現場事務所等の貸与区分 ICT補正区分 冬期補正係数 緊急工事区分 前払金支出割合区分 契約保証区分	当世代 04 道路改良工事 00 補正なし 00 補正なし 00 補正なし 00 補正なし 00 補正なし 00 補正なし 00 通常工事 0% 00 補正無し 03 補正しない	前世代
建設技能労働者や交通誘導員等の現場労働者にかかる経費として、労務費のほか各種経費（法定福利費の事業者負担額、労務管理費、安全訓練等に要する費用等）が必要であり、本積算ではこれらを現場管理費等の一部として率計上している。		

本工事費 内訳表

費目・工種・施工名称など	数量	単位	単価	金額	備考
本工事費				X1000	
道路改良				Y1E01	レベル1
道路土工	1	式		Y1E0101	レベル2
掘削工	1	式		Y1E010101	レベル3
掘削 土砂 現場制約有り	1	式		Y1E01010101	レベル4
掘削 土砂 現場制約あり	20	m3		SPK20040001 00	
積込(ルーズ) 土砂 小規模 (標準)	20	m3		単第0 -0001 表 Y1E01010107	レベル4
積込(ルーズ) 土砂 小規模 (標準)	20	m3		SPK20040007 00	
法面整形工	20	m3		単第0 -0002 表 Y1E010107	レベル3
	1	式			

本工事費 内訳表

費目・工種・施工名称など	数量	単位	単価	金額	備考
法面整形(切土部) 土砂 現場制約有り	20	m2			Y1E01010701レベル4
法面整形 切土部 現場制約有り レキ質土, 砂及び砂質土, 粘性土	20	m2			SPK20040030 00 単第0 -0003 表
残土処理工					Y1E010110 レベル3
土砂等運搬 土砂	1	式			Y1E01011002レベル4
土砂等運搬 小規模 土砂(岩塊・玉石混り土含む) DID区間無し 距離2.5km以下(1.5km超)	20	m3			SPK20040002 00
小車運搬(積込～運搬～取卸し)土・石 土砂 換算距離20m以下	20	m3			単第0 -0004 表 SPK20040025 00
残土等処分	20	m3			単第0 -0005 表 Y1E01011003レベル4
【直接工事費に含まれる処分費等】 「処分費等」の取り扱いによる	20	m3			#0041
残土処分費	20	m3			F000000001 00

本工事費 内訳表

費目・工種・施工名称など 石・ブロック積(張)工	数量	単位	単価	金額	備考 レベル2
作業土工	1	式			Y1E0107 レベル3
床掘り 土砂 現場制約有り	1	式			Y1E01070102 レベル4
床掘り 土砂 現場制約あり	10	m3			SPK20040015 00
埋戻し 土砂 現場制約あり 締固め有り	10	m3			単第0 -0006 表 Y1E01070103 レベル4
埋戻し 土砂 現場制約あり 締固め有り	10	m3			SPK20040019 00
Coブロック工 (Coブロック積)	10	m3			単第0 -0007 表 Y1E010703 レベル3
コンクリートブロック基礎 18-8-40BB	1	式			Y1E01070301 レベル4
現場打基礎コンクリート 18-8-40BB 基礎砕石有り	5	m			SPK20040054 00
	1	m3			単第0 -0008 表

本工事費 内訳表

費目・工種・施工名称など	数量	単位	単価	金額	備考
コンクリートブロック積 控え35cm、裏コン15cm	19	m ²			Y1E01070305レベル4
コンクリートブロック積工(練積) 粗面ブロック 18-8-40BB	19	m ²			SDT00039 00 単第0 -0009 表
胴込・裏込材(碎石) RC-40	7	m ³			Y1E01070308レベル4
胴込・裏込材(碎石) 間知・平・連筋・緑化ブロック RC-40	7	m ³			SPK20040050 00 単第0 -0010 表
小口止工 18-8-40BB	1	式			Y1E01070314レベル4
1号小口止工					V0001 00
2号小口止工	1	箇所			単第0 -0011 表 V0002 00
雑工	1	箇所			単第0 -0014 表 Y1M021603 レベル3
石積 雑割石	4	m ²			Y1A01071005レベル4

本工事費 内訳表

費目・工種・施工名称など	数量	単位	単価	金額	備考
石積(張) 張工 練石 雜割石	4	m2			SPK20040060 00 単第0 -0015 表
直接工事費 #0020計=支給品等(材料), 無償貸付					
共通仮設費率分					Z0019
計算情報..... 対象額..... 率.....					
共通仮設費計					
純工事費					
現場管理費 計算情報..... 対象額..... 率.....		率補正率.....			
工事原価					
一般管理費率分 計算情報..... 対象額..... 率.....					前払補正率...

施工単価表

SPK20040001

掘削

土砂 現場制約あり

機械構成比: 0.00%

労務構成比: 100.00%

代表機材規格(積算地区)

構成比 100.00%

材料構成比: 0.00%

単価(積算地区)

市場単価構成比: 0.00%

代表機材規格(東京地区)

標準単価: 1

単価(東京地区)

備考
RTPC00002
RTPT00002

単第0 -0001 表

頁0 -0008

普通作業員

普通作業員

積算単価

積算単価

A=1

土砂

B=3

現場制約あり

EP001

施工単価表

SPK20040015

床掘り

土砂 現場制約あり

機械構成比: 0.00%

労務構成比: 100.00%

代表機材規格(積算地区)

普通作業員

構成比

100.00%

材料構成比: 0.00%

市場単価構成比: 0.00%

代表機材規格(東京地区)

普通作業員

積算単価

標準単価: 1

単価(東京地区)

備考

RTPC00002

RTPT00002

EP001

B=6

現場制約あり

A=1

B=1

土砂

-(全ての費用)

単第0 -0006 表

頁0 -0013

m3 当り

8,862.00000

施工単価表

頁0 -0015

SPK20040054

単第0 -0008 表

現場打基礎コンクリート

18-8-40BB 基礎砕石有り 69.98% 材料構成比: 27.41% 市場単価構成比: 0.00% 標準単価: 1 m3 当り 65,214.00000
 機械構成比: 2.61% 労務構成比: 27.41% 代表機材規格(積算地区) バックホウ 単価(東京地区) 備考

構成比	単価(積算地区)	市場単価構成比	代表機材規格(東京地区)	標準単価	備考
1.84%		0.00%	バックホウ [クローラ型クレーン付] 排ガス型(第2次)山積0.8m3吊2.9t		KTPC00006 KTPT00006
0.77%			バックホウ クローラ型 山積0.8m3(平積0.6m3)		KTPC00018 KTPT00018
20.74%			普通作業員		RTPC00002 RTPT00002
20.49%			型わく工		RTPC00010 RTPT00010
9.42%			土木一般世話役		RTPC00009 RTPT00009
8.67%			特殊作業員		RTPC00001 RTPT00001
			その他(労務)		ER009
22.43%			生コンクリート 高炉 18-8-25(20) W/C 60%		TTPCD0010 TTPT00003
1.45%			軽油 パトロール給油, 2~4kl積載車給油		TTPC00013 TTPT00013

施工単価表

頁0 -0018

SPK20040050

単第0 -0010 表

洞込・裏込材(砕石) RC-40
 間知・平・連節・緑化ブロック 労務構成比: 65.55% 材料構成比: 24.14% 市場単価構成比: 0.00% 標準単価: 1
 機械構成比: 10.31% 労務構成比: 65.55% 材料構成比: 24.14% 市場単価構成比: 0.00% 標準単価: 1
 代表機材規格(積算地区) バックホウ 代表機材規格(東京地区) 単価(東京地区) 備考
 10.31% 10.31% 39.09% 14.92% 11.01% 20.72% 3.42%

単価(積算地区)	材料構成比	市場単価構成比	標準単価	備考
バックホウ(クローラ型クレーン機能付) 山積0.8m3(平積0.6)吊能力2.9t 排出ガス対策型(第1,2,3次基準値)低騒音	10.31%	0.00%	1	KTPC00006 KTPT00006
普通作業員	39.09%			RTPC00002 RTPT00002
特殊作業員	14.92%			RTPC00001 RTPT00001
運転手(特殊)	11.01%			RTPC00006 RTPT00006
その他(労務)				ER009
再生クラッシュヤラン 40~0mm	20.72%			TTPC00008 TTPT00008
軽油 パトロール給油,2~4KL積載車給油	3.42%			TTPC00013 TTPT00013
積算単価				EP001
A=1 間知・平・連節・緑化ブロック		B=1 RC-40		

施工単価表

頁0 -0022

SPK20040148

単第0 -0013 表

コンクリート
 小型構造物 18-8-40BB
 機械構成比: 0.00% 労務構成比: 49.85% 材料構成比: 50.15% 市場単価構成比: 0.00% 標準単価: 1 m3 当り 30,453.00000
 代表機材規格(積算地区) 代表機材規格(東京地区) 単価(東京地区) 備考

普通作業員	32.14%	普通作業員	0.00%	単価(積算地区)	単価(東京地区)	備考
普通作業員	32.14%	普通作業員	0.00%			RTPC00002 RTPT00002
特殊作業員	7.94%	特殊作業員	0.00%			RTPC00001 RTPT00001
土木一般世話役	7.35%	土木一般世話役	0.00%			RTPC00009 RTPT00009
その他(労務)		その他(労務)				ER009
レディミクストコンクリート指定品 呼び強度18,スランプ8,粗骨材40 W/C(60%),種別(高炉)	50.15%	生コンクリート 高炉 24-12-25(20) W/C 55%				TTPCD0010 TTPT00343
積算単価		積算単価				E9999
A=2 C=2 H=1 K=1		B=3 F=2 J=1				
小型構造物 18-8-40BB 現場内小運搬有り -(全ての費用)		人力打設 一般養生 -				

施工単価表

頁0 -0024

SPK20040060

単第0 -0015 表

石積(張)

練石 雑割石

m2 当り

1

標準単価: 7,651.90000

単価(東京地区)

市場単価構成比: 0.00%

代表機材規格(東京地区)

単価(積算地区)

構成比

材料構成比: 8.56%

労務構成比: 76.73%

石積(張)	練石 雑割石	SPK20040060	単第0 -0015 表	頁0 -0024
機械構成比:	14.71%	代表機材規格(積算地区)	市場単価構成比: 0.00%	標準単価: 7,651.90000
代表機材規格(積算地区)	単価(積算地区)	構成比	代表機材規格(東京地区)	単価(東京地区)
<賃>バックホウ(クローラ型クレーン機能付) 山積0.8m3(平積0.6)吊能力2.9t 排出ガス対策型(第1,2,3次基準値)低騒音	14.71%	バックホウ [クローラ型クレーン付] 排ガス型(第2次)山積0.8m3吊2.9t	単価(東京地区)	KTPC00006 KTPT00006
普通作業員	27.60%	普通作業員		RTPC00002 RTPT00002
運転手(特殊)	24.88%	運転手(特殊)		RTPC00006 RTPT00006
石工	17.83%	石工		RTPC00017 RTPT00017
土木一般世話役	6.42%	土木一般世話役		RTPC00009 RTPT00009
軽油	8.56%	軽油		TTPC00013 TTPT00013
パトロール給油, 2~4KL積載車給油		軽油1.2号パトロール給油		
積算単価		積算単価		EP001
A=2 C=2		B=1 練石		

数量計算書

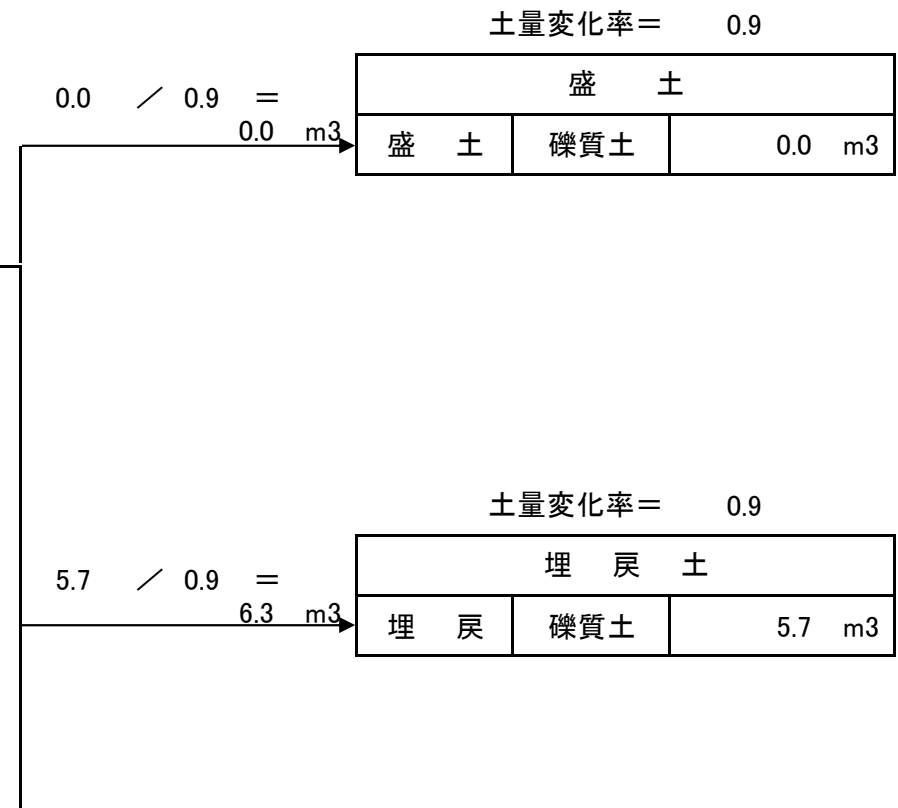
道路災害復旧工事（大和町棕梨里道）

棕梨里道

土量配分表

掘削土		
掘削	礫質土	19.7 m ³
床掘	"	8.6 m ³
計		28.3 m ³

残土処分		
計	礫質土	22.0 m ³



測 点	距 離	床掘E(GF)			埋戻Fu			法面整形L1						摘 要
		断 面	平 均	数 量	断 面	平 均	数 量	断 面	平 均	数 量	断 面	平 均	数 量	
SECT,0.0		1.4			0.9			3.5						
SECT,3.0	3.0	1.3	1.35	4.1	0.9	0.90	2.7	2.9	3.20	9.6				
SECT,6.0	3.0	1.3	1.30	3.9	0.8	0.85	2.6	2.0	2.45	7.4				
	0.9	0.0	0.65	0.6	0.0	0.40	0.4							
合 計	6.9			8.6			5.7			17.0				

測 点	距 離	ブロック法長 (SL)			裏込砕石 (Gv)									摘 要
		断 面	平 均	数 量	断 面	平 均	数 量	断 面	平 均	数 量	断 面	平 均	数 量	
SECT,0.0		4.2			1.7									
SECT,3.0	2.7	3.6	3.90	10.5	1.4	1.55	4.2							
SECT,6.0	2.7	2.7	3.15	8.5	0.9	1.15	3.1							
合 計	5.4			19.0			7.3							

棕梨里道

小口止工

(5 / 9)

種 別	細 別	計 算 式	数 量	摘 要
1号小口止工	H=4.19	1	1 ヶ所	
2号小口止工	H=2.86	1	1 ヶ所	
合 計			2 ヶ所	

位置图

