

仕 様 書

三原市建設部災害復旧推進室

事業名	災害復旧事業		年 度	31	番 号	—	
工 事 名	宮井手頭首工災害復旧工事(5209)		工 事 箇 所	三原市高坂町真良			
入 札 年 月 日	午 前 令 和 年 月 日 時 午 後		担 当 技 師				
入 札 指 名 業 者			印	入 札 指 名 業 者			印

仕 様 書

特 記 仕 様 書

第1章 総則

第1節 適用

- 1 本特記仕様書は、三原市高坂町真良 宮井手頭首工災害復旧工事(5209)に適用する。
- 2 本特記仕様書に記載のない事項については、次によるものとする。
 - ・土木工事共通仕様書（令和2年8月）広島版
 - ・農業土木共通仕様書（平成29年6月）広島県※ 土木工事共通仕様書，農林土木共通仕様書は「広島県の調達情報」に掲載している。
<https://chotatsu.pref.hiroshima.lg.jp/>
 - ・その他関連規格類

第2節 現場代理人の常駐義務の緩和

監督員等と携帯電話等で常に連絡がとれることに加え，次に掲げるいずれかの事由に該当する場合には，建設工事請負契約約款第10条第3項に規定する「現場代理人の工事現場における運営，取締り及び権限の行使に支障がなく，かつ，発注者との連絡体制が確保されると認めた場合」として取扱う。

- (1) 請負代金額が3,500万円（建築一式工事にあつては，7,000万円）未満
- (2) 契約締結後，現場事務所の設置，資機材の搬入又は仮設工事等が開始されるまでの期間
- (3) 建設工事請負契約約款第20条第1項又は第2項の規定により，工事の全部の施工を一時中止している期間
- (4) 橋梁，ポンプ，ゲート，エレベーター等の工場製作を含む工事であつて，工場製作のみが行われている期間
- (5) 前3号に掲げる期間のほか，工事現場において作業等が行われていない期間
- (6) その他，特に発注者が認めた期間

第3節 現場代理人等の兼務

受注者は，三原市が定める「現場代理人及び主任技術者の制度の変更について（令和2年1月6日）」により，現場における現場代理人又は技術者等との兼務を発注者に申請することができる。

<https://www.city.mihara.hiroshima.jp/uploaded/attachment/67063.pdf>

第4節 情報共有システム

- 1 本工事は，受発注者間の情報を電子的に交換・共有することにより，業務の効率化を図る情報共有システムの対象である。なお，運用にあたっては「広島県工事中情報共有システム運用ガイドライン」（以下「ガイドライン」という。）に基づき実施すること。
- 2 本工事で使用する情報共有システムは次とする。
広島県工事中情報共有システム
<https://chotatsu.pref.hiroshima.lg.jp/asp/index.html>
- 3 監督員及び受注者が使用する情報共有サービスのサービス提供者（以下「サービス提供者」という。）との契約は，受注者が行い，利用料を支払うものとする。
- 4 なお，工事完成時については，提出する必要がある工事成果品を電子納品すること。また，試行期間中は工事検査を紙媒体で受検することから，受注者は工事成果品1部を紙媒体により提出すること。
- 5 受注者は，監督員及びサービス提供者から技術上の問題点を把握，利用にあたっての評価を行うためのアンケート等を求められた場合，協力しなければならない。

第2章 施工条件

第1節 用地

現場の復旧
原形復旧とする。

第2節 建設副産物

1 建設発生土（搬出）（建設発生土リサイクルプラント、建設発生土受入地又は建設発生土受入地（一時たい積））

当該工事により発生する建設発生土は、公の関与する埋立地、建設発生土処分先一覧表に掲載されている建設発生土リサイクルプラント、建設発生土受入地、又は建設発生土受入地（一時たい積）のいずれかに搬出するものとする。

また、搬出先として、運搬費と受入費（平日の受入費用）の合計が最も経済的になる建設発生土リサイクルプラント、建設発生土受入地、又は建設発生土受入地（一時たい積）を見込んでいる。したがって、正当な理由がある場合を除き残土処分に要する費用（単価）は変更しない。

なお、工事発注後に明らかになったやむを得ない事情により、建設発生土処分先一覧表に掲載されている建設発生土リサイクルプラント、建設発生土受入地、又は建設発生土受入地（一時たい積）への搬出が困難となった場合は、発注者と受注者が協議するものとする。

2 産業廃棄物の場外保管

当該工事により発生する産業廃棄物を事業場の外（建設工事現場以外の場所）において300m²以上の面積で保管する場合には、保管場所を所管する都道府県知事又は政令市長に事前の届出を行うこと。また、届出事項を変更する場合は事前に変更届を、保管をやめたときは30日以内に廃止届を提出すること。ただし、産業廃棄物処理業等の許可施設における保管は届出対象外とする。

3 産業廃棄物（搬出）

受注者は、流木等を現場外搬出する場合は、産業廃棄物処理計画書を提出し監督員の承諾を得た後に処理しなければならない。

産業廃棄物処理計画書には、次の関係書類を添付しなければならない。

産業廃棄物処理委託契約書（写）

処理業者の許可証（写）

積込・保管施設、中間処理施設、最終処分場までの運搬経路地図及び写真

受注者は、産業廃棄物管理票（マニフェスト）により、適正に処理されていることを確認するとともに、産業廃棄物処理状況のわかる写真とともに、施工管理資料として提出しなければならない。

また、受注者は平均的な大きさの流木の直径、長さを撮影し、施工管理資料として提出しなければならない。

第3節 その他

1 工所用機資材の仮置き

受注者が責任を持って確保すること。

2 工事保険等

受注者は、本工事において第三者に与えた損害を補填する保険又はその他必要にする建設工事に関連する保険等に加入しなければならない。また、加入した保険等については、保険証券の写し（保険以外の場合はそれに代わるもの）を監督員に提出すること。

なお、加入に必要な保険料等は、設計で現場管理費に見込んでいる。

3 法定外の労災保険の付保

(1) 受注者は、本工事に従事する者の業務上の負傷等に対する補償に必要な金額を担保するための保険契約（以下「法定外の労災保険」という。）を付保しなければならない。

(2) 受注者は、建設工事請負契約約款第54条に基づき、法定外の労災保険契約を締結したときは、その証券またはこれに代わるものを速やかに監督員に提示しなければならない。

- (3) 法定外の労災保険は、政府の労働災害補償保険とは別に上乗せ給付等を行うことを目的とするものであり、(公財)建設業福祉共済団、(一社)建設業労災互助会、全日本火災共済協同組合連合会、(一社)全国労働保険事務組合連合会又は保険会社との間で、労働者災害補償保険法に基づいて契約を締結しているものとする。

第3章 その他

本特記仕様書及び設計図書に明示していない事項または、その内容に疑義が生じた場合は、監督員の指示を受けること。

工事数量総括表

本工事費	費目・工種明細など	規格1・規格2	単 位	数量(前回)	数量(今回)	備 考
災害復旧工事			式		1	レベル1
土工			式		1	レベル2
掘削工			式		1	レベル3
掘削			m3		37	レベル4
残土処理工			式		1	レベル3
残土処理			式		1	レベル4
構造物撤去工			式		1	レベル2
構造物取壊し工			式		1	レベル3
コンクリート構造物取壊し		無筋コンクリート	m3		10	レベル4
コンクリートはつり		壁 施工厚 t 3cm	m ²		12	レベル4
殻運搬・処理		コンクリート殻(無筋コンクリート)	m3		11	レベル4
堰体工			式		1	レベル2
作業土工			式		1	レベル3
床堀			式		1	レベル4
基面整正			式		1	レベル4
埋戻			式		1	レベル4
堰体工			式		1	レベル3

工事数量総括表

費目・工種明細など	規格1・規格2	単 位	数量(前回)	数量(今回)	備 考
堰体		m3		40	レベル4
水叩工		式		1	レベル3
水叩		m3		1.2	レベル4
護岸工		式		1	レベル2
作業土工		式		1	レベル3
床堀		式		1	レベル4
基面整正		式		1	レベル4
埋戻		式		1	レベル4
根継工		式		1	レベル3
根継		m3		8.4	レベル4
間詰		m3		0.8	レベル4
仮設工		式		1	レベル1
仮設工		式		1	レベル2
工所用道路工		式		1	レベル3
土留・仮締切工		式		1	レベル3
水替工		式		1	レベル3
足場工		式		1	レベル3
安全費		式		1	レベル3

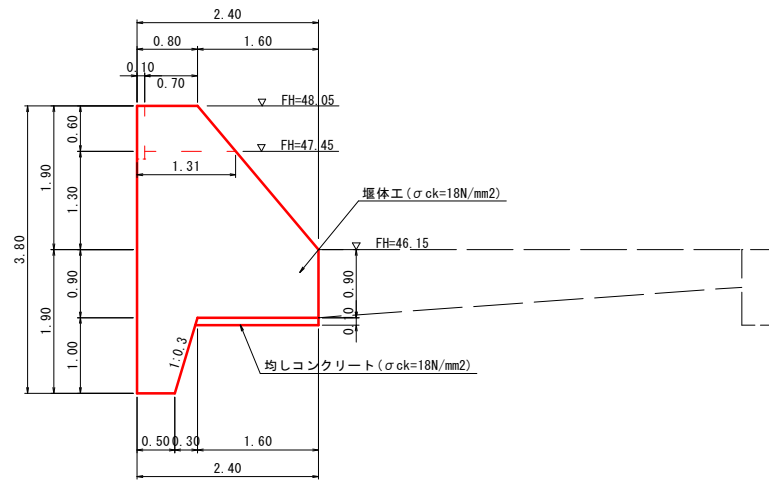
工事数量総括表

	費目・工種明細など	規格1・規格2	単 位	数量(前回)	数量(今回)	備 考
直接工事費						
共通仮設費率分額						
共通仮設費計						
純工事費						
現場管理費						
工事原価						
一般管理費率分						
契約保証費						
一般管理費計						
工事価格計						
消費税相当額計						
請負工事費計						

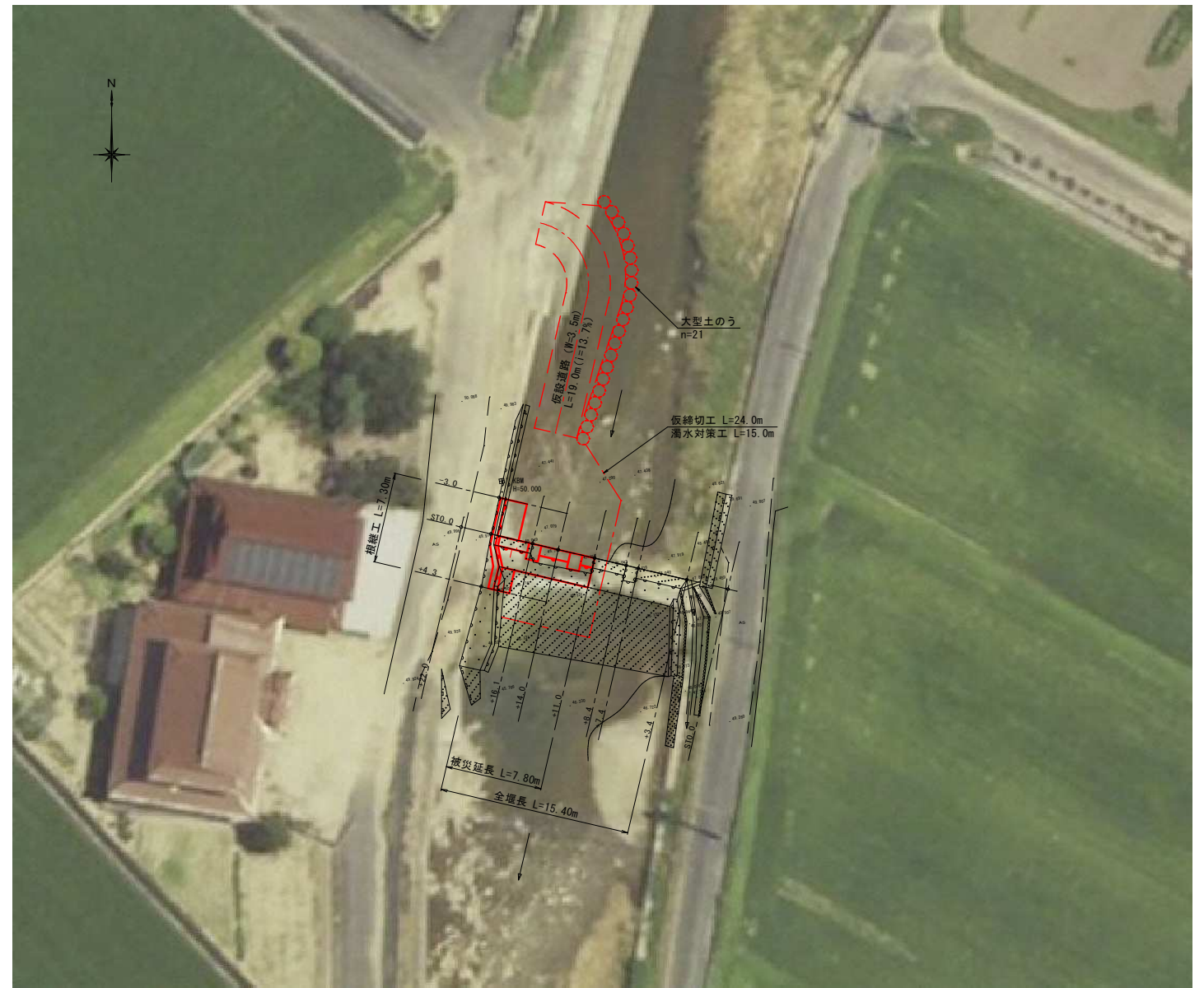
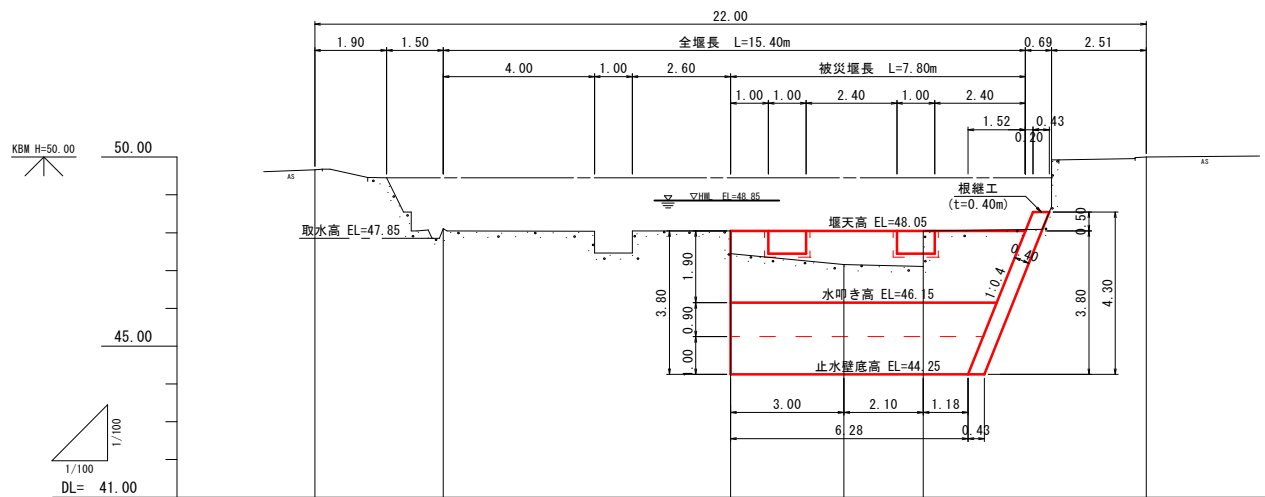
宮井手頭首工計画図

計画平面図
S=1:250

標準断面図
S=1:50



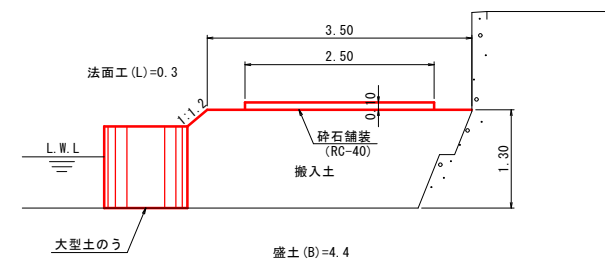
計画縦断面図
V=1:100
H=1:100



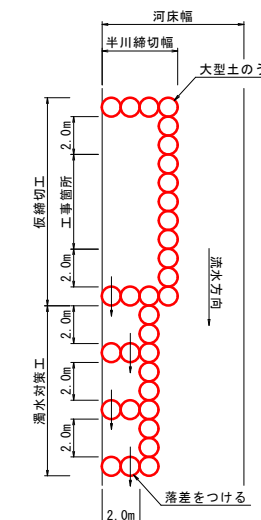
仮設工

背景写真は国土地理院撮影の航空写真を使用

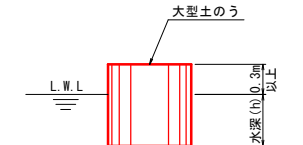
仮設道路



仮締切工平面図
河川幅W≧3.0の場合 S=1:200



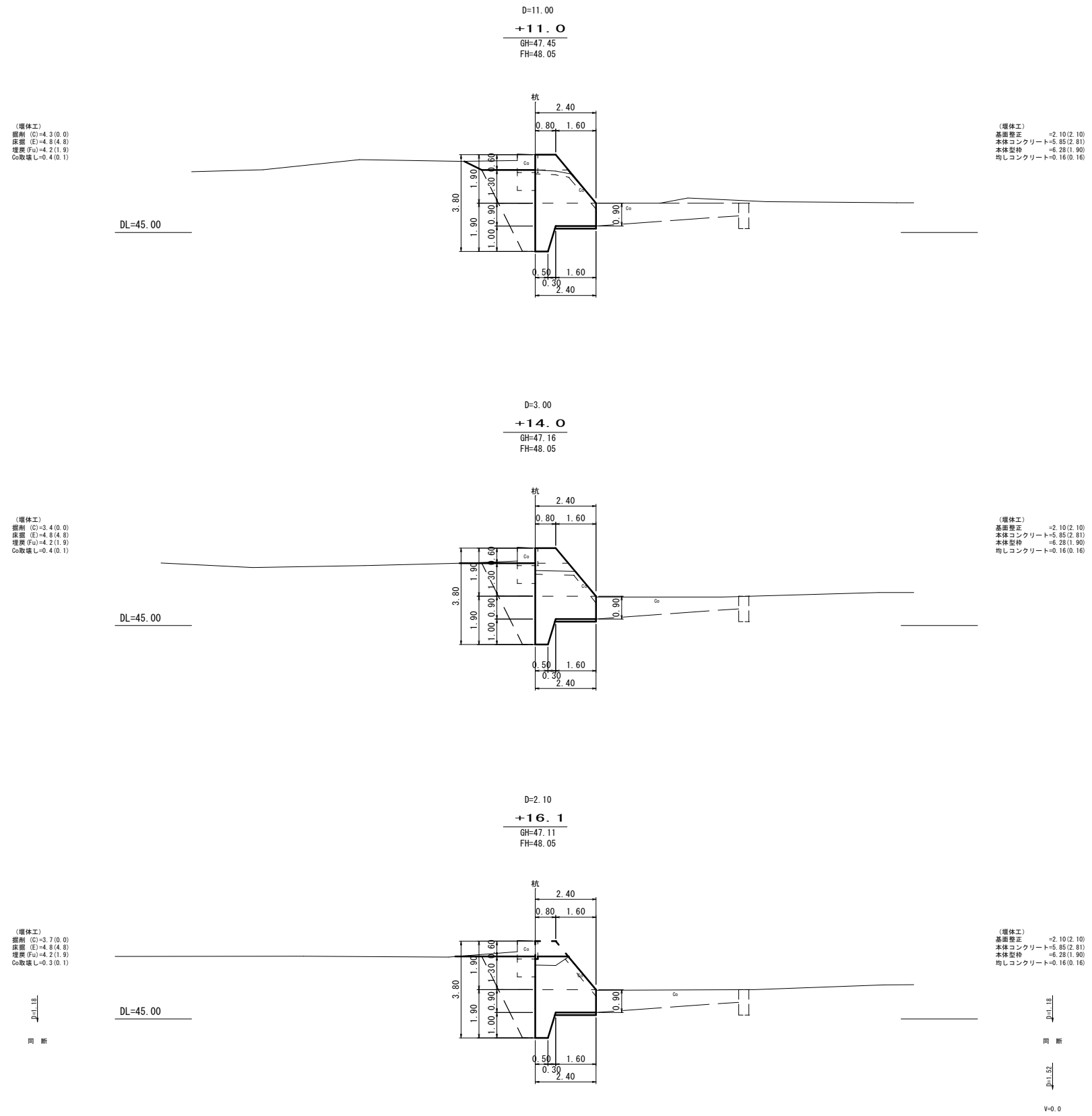
仮締切工断面図
S=1:50



勾配	LEVEL L=7.80m					
計画高		48.05	48.05	48.05	48.05	48.05
地盤高	49.66	48.11	48.05	47.45	47.16	47.11
切土高						
盛土高		0.60	0.98	0.94		
追加距離	0.00	3.40	11.00	14.00	16.10	18.80
単距離	0.00	3.40	7.60	3.00	3.10	2.70
測点番号	SEC0.0	+3.4	+11.0	+14.0	+16.1	+18.8

工事名	平成30年7月豪雨災害(7月5日~7日) 宮井手頭首工		
図面名	平面図	縦断面図	標準断面図 仮設工
年月日	平成 年 月 日		
尺度	図示	図面番号	1/3
会社名	広島県土地改良事業団体連合会		
事業主体	三原市		

横断面図 S=1:100



同断

同断

V=0.0

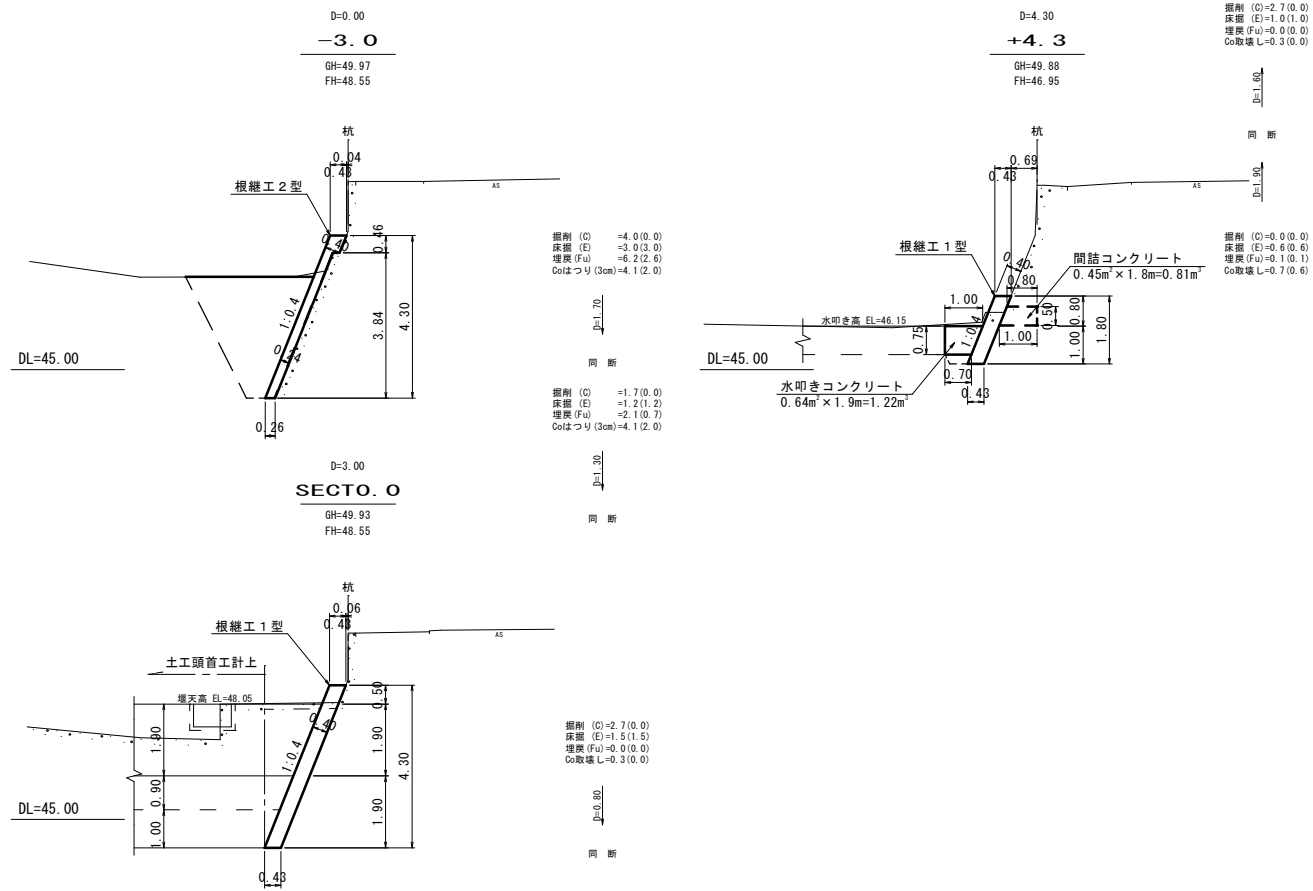
() 内水替数量

工事名	平成30年7月豪雨災害 (7月5日~7日) 宮井手頭首工		
図面名	横断面図		
年月日	平成	年	月 日
尺度	S=1:100	図面番号	2/3
会社名	広島県土地改良事業団体連合会		
事業主体	三原市		

護岸工計画図

右岸横断面図

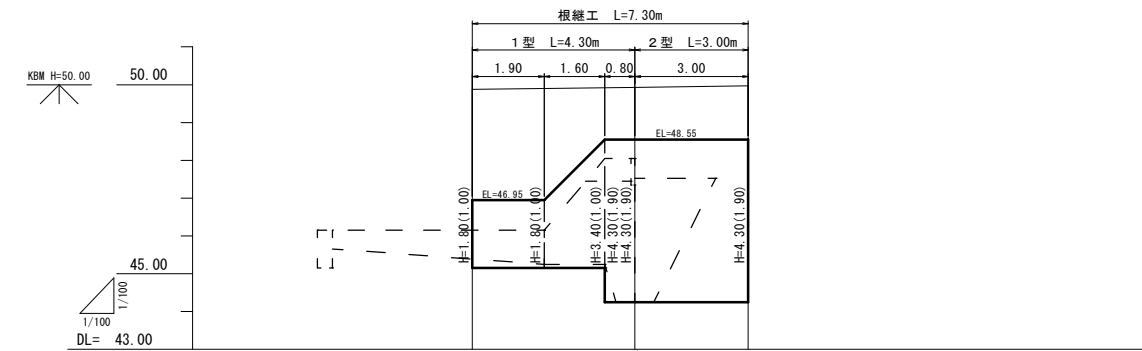
S=1:100



右岸縦断面図

V=1:100

H=1:100

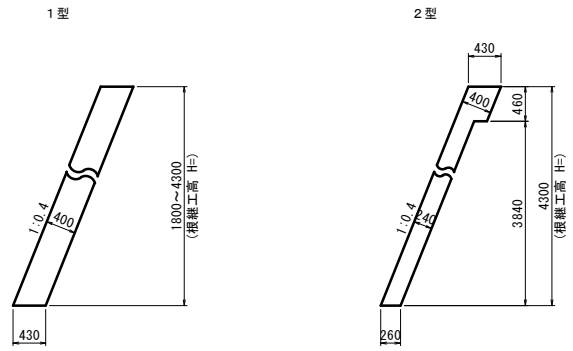


勾配	LEVEL L=1.90m 46.95, 46.95, 48.55, 48.55			
計画高	46.95	46.95	48.55	48.55
地盤高	49.88	49.88	49.93	49.97
切土高	2.93	2.93	1.38	1.42
盛土高				
追加距離	4.30	0.00	0.00	3.00
単距離	4.30	0.00	0.00	3.00
測点番号	44.3	SECTO.0		-3.0

構造図

根継工

S=1:50



根継工 1型 1m当り

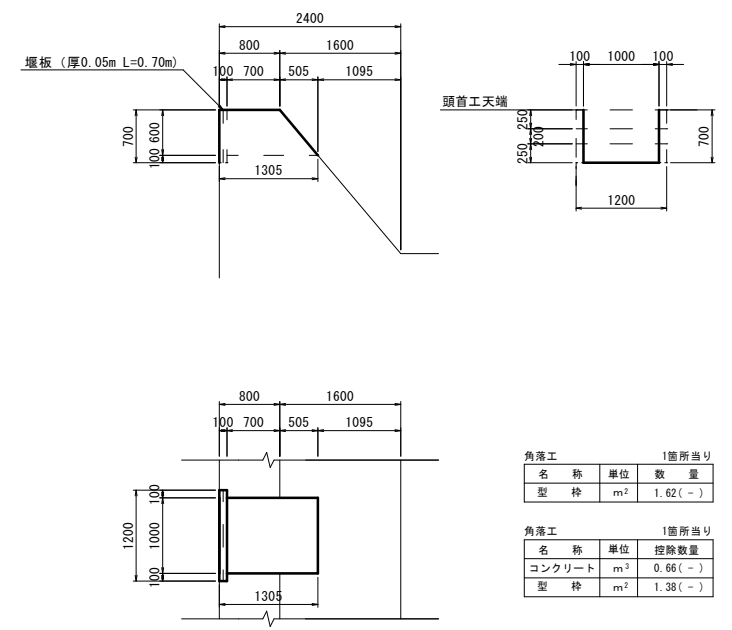
根継工高	コンクリート	型枠	基礎整正
H=1.80	0.77(0.43)	1.94(1.08)	0.43(0.43)
H=3.40	1.46(0.43)	3.66(1.08)	0.43(0.43)
H=4.30	1.85(0.82)	4.63(2.05)	0.43(0.43)

根継工 2型 1m当り

根継工高	コンクリート	型枠	基礎整正
H=4.30	1.20(0.49)	4.63(2.05)	0.26(0.26)

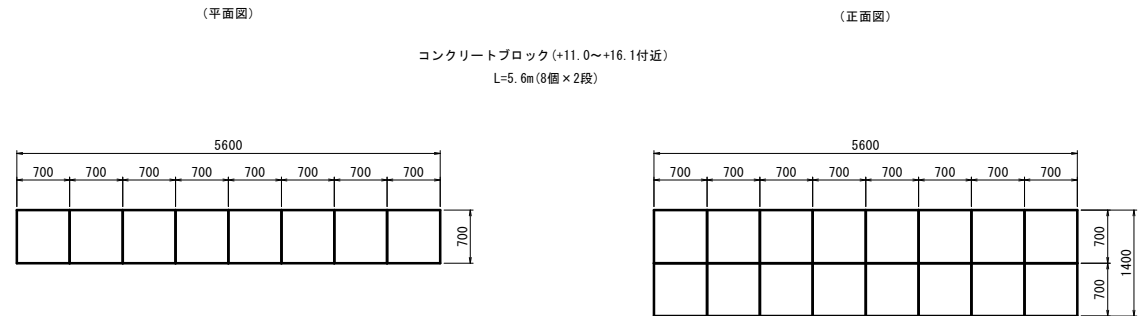
角落工詳細図

S=1:50



既設構造物取壊

S=1:50



() 内水替数量

工事名	平成30年7月豪雨災害 (7月5日~7日) 宮井手頭首工		
図面名	護岸工計画図 構造図		
年月日	平成 年 月 日		
尺度	S=1:100	図面番号	3/3
会社名	広島県土地改良事業団体連合会		
事業主体	三原市		

参考資料

(宮井手頭首工災害復旧工事(5209))

総括情報表

変更回数 適用単価地区 単価適用日 諸経費体系	0 59 三原市 00-02.07.01(0) 9 公共(011015～)		
諸経費工種 工事費端数区分 週休補正区分 施工地域・工事場所区分 契約保証費区分 前払支出割合区分 軽油区分 復興補正区分	当世代 11 その他土木工事(1) 01 千円未満切捨 00 補正なし 00 補正なし 01 金銭的保証(0.04%) 00 補正なし 00 一般軽油使用 00 補正なし	前世代	

本工事費

内訳表

費目・工種・施工名称など	数	量	単	位	単	価	金	額	備	考
処分費対象額調整(直接工事費計上分) 「処分費等」の取扱いによる										
建設発生土受入費 土砂	33		m3						00	
構造物撤去工									レベル2	
	1		式							
構造物取壊し工									レベル3	
	1		式							
コンクリート構造物取壊し 無筋コンクリート									レベル4	
	10		m3							
構造物とりこわし工(無筋構造物)									00	
	10		m3						単第 0 -0003号表	
コンクリートはつり 壁 施工厚t 3cm									レベル4	
	12		m ²							
コンクリートはつり(人力) 壁 施工厚t 3cm									00	
	12		m2						単第 0 -0004号表	
殻運搬・処理 コンクリート殻(無筋コンクリート)									レベル4	
	11		m3							

本工事費

内訳表

費目・工種・施工名称など	数	量	単	位	単	価	金	額	備	考
殻運搬 Co(無筋・鉄筋)構造物とりこわし 機械積込 DID区間無し 運搬距離2.0km以下(1.5km超)	11		m3						00	単第 0 -0005号表
処分費対象額調整(直接工事費計上分) 「処分費等」の取扱いによる										
Co殻再資源化施設受入費 無筋構造物	25		t						00	
堰体工	1		式							レベル2
作業土工	1		式							レベル3
床堀	30		m3							レベル4
床掘り 土砂 平均施工幅1m以上2m未満 無し 障害無し	30		m3						00	単第 0 -0006号表
基面整正	15		m ²							レベル4
基面整正	15		m2						00	単第 0 -0007号表

本工事費

内訳表

費目・工種・施工名称など	数	量	単	位	単	価	金	額	備	考
コンクリート 無筋・鉄筋構造物 18-8-40BB 人力打設	1.2	m3							00	
護岸工									単第 0 -0012号表 レベル2	
作業土工	1	式							レベル3	
床堀	1	式							レベル4	
床掘り 土砂 平均施工幅1m以上2m未満 無し 障害無し	10	m3							00	
基面整正	10	m3							単第 0 -0006号表 レベル4	
基面整正	3	m ²							00	
埋戻	3	m2							単第 0 -0007号表 レベル4	
機械併用埋戻(一般)	14	m3							00	
	14	m3							単第 0 -0008号表	

本工事費

内訳表

費目・工種・施工名称など	数	量	単	位	単	価	金	額	備	考
根継工									レベル3	
	1			式						
根継									レベル4	
	8.4			m3						
型枠 一般型枠 鉄筋・無筋構造物									00	
	27			m2					単第 0 -0011号表	
コンクリート 無筋・鉄筋構造物 18-8-40BB 人力打設									00	
	8.4			m3					単第 0 -0012号表	
間詰									レベル4	
	0.8			m3						
コンクリート 無筋・鉄筋構造物 18-8-40BB 人力打設									00	
	0.8			m3					単第 0 -0012号表	
仮設工									レベル1	
	1			式						
仮設工									レベル2	
	1			式						
工事用道路工									レベル3	
	1			式						

本工事費

内訳表

費目・工種・施工名称など	数	量	単	位	単	価	金	額	備	考
工事用道路盛土									レベル4	
	84		m3						00	
路体（築堤）盛土・埋戻 施工幅員2.5m以上4.0m未満	84		m3						単第 0 -0014号表	
購入土砂(ほぐし) 設計CBR20以上	112		m3						00	
法面整形（盛土部）									レベル4	
	6		m2						00	
法面整形 盛土部 法面締固め無し 現場制約無し レキ質土,砂及び砂質土,粘性土	6		m2						単第 0 -0015号表	
敷砂利									レベル4	
	48		m2						00	
砂利舗装工 敷均し幅2.5m以上 バックホウ敷均し 敷均し	48		m2						単第 0 -0016号表	
大型土のう									レベル4	
	21		袋						00	
大型土のう製作・設置(BH設置)									00	
	21		袋						単第 0 -0018号表	

本工事費

内訳表

費目・工種・施工名称など	数	量	単	位	単	価	金	額	備	考
掘削									レベル4	
	88			m3						
掘削 土砂 オープンカット 押土無し 障害無し 5,000m3未満	88			m3					00	単第 0 -0001号表
大型土のう撤去									レベル4	
	21			袋						
大型土のう撤去 作業半径 6m以下	21			袋					00	単第 0 -0020号表
残土処理									レベル4	
	106			m3						
土砂等運搬 標準 土砂(岩塊・玉石混り土含む) DID区間無し 距離1.0km以下(0.5km超)	106			m3					00	単第 0 -0002号表
処分費対象額調整(直接工事費計上分) 「処分費等」の取扱いによる										
建設発生土受入費 土砂	106			m3					00	
土留・仮締切工									レベル3	
	1			式						

本工事費

内訳表

費目・工種・施工名称など	数	量	単 位	単 価	金 額	備 考
建設発生土受入費 土砂	17		m3			00
水替工	1		式			レベル3
ポンプ排水	11		日			レベル4
水替工（小口径）ポンプ据付・撤去工	1		箇所			00
ポンプ運転	11		日			単第 0 -0026号表 00
足場工	27		掛m ²			単第 0 -0027号表 レベル3
単管足場	1		式			レベル4
手摺先行型枠組・単管・単管傾斜足場 単管足場	27		掛m2			00
安全費	1		式			単第 0 -0029号表 レベル3

施工単価表

掘削
土砂 オープンカット 押土無し

SPK19040001

単第 0 -0001号表

障害無し 5,000m3未満

1

m3 当り

機械構成比: 49.10% 労務構成比:

32.84%

材料構成比: 18.06%

市場単価構成比: 0.00%

標準単価:

301.9800

代表機劣材規格(積算地区)	構成比	単価(積算地区)	代表機劣材規格(東京地区)	単価(東京地区)	備考
バックホウ(クローラ型) 標準型・超低騒音型・排3 山積0.8/平積0.6m3	49.10%		バックホウ(クローラ型) 標準型・超低騒音型・排3 山積0.8/平積0.6m3		MTPC00128 MTPT00128
運転手(特殊)	32.84%		運転手(特殊)		RTPC00006 RTPT00006
軽油 パトロール給油,2~4KL積載車給油	18.06%		軽油1.2号パトロール給油		TTPC00013 TTPT00013
積算単価			積算単価		EP001
A=1 土砂 D=2 押土無し F=3 5,000m3未満			B=1 オープンカット E=1 障害無し		

施工単価表

土砂等運搬

SPK19040002

単第 0 -0002号表

標準 土砂(岩塊・玉石混り土含む)

DID区間無し 距離1.0km以下(0.5km超)

1

m3 当り

機械構成比: 48.90% 労務構成比:

36.46% 材料構成比: 14.64%

市場単価構成比: 0.00%

標準単価:

440.5100

代表機材規格(積算地区)	構成比	単価(積算地区)	代表機材規格(東京地区)	単価(東京地区)	備考
ダンプトラック[オンロード・ディーゼル] 10t積級 (タイヤ損耗費及び補修費(良好)を含む)	48.90%		ダンプトラック[オンロード・ディーゼル] 10t積級 (タイヤ損耗費及び補修費(良好)を含む)		MTPC00018T1 MTPT00018T1
運転手(一般)	36.46%		運転手(一般)		RTPC00007 RTPT00007
軽油 パトロール給油,2~4KL積載車給油	14.64%		軽油1.2号パトロール給油		TTPC00013 TTPT00013
積算単価			積算単価		EP001
A=1 標準 C=1 土砂(岩塊・玉石混り土含む) E=3 距離1.0km以下(0.5km超)			B=1 バックホウ山積0.8m3(平積0.6m3) D=1 DID区間無し		

施工単価表

殻運搬

SPK19040148

単第 0 -0005号表

Co(無筋・鉄筋)構造物とりこわし 機械積込

DID区間無し 運搬距離2.0km以下(1.5km超)

1

m3 当り

機械構成比: 48.90% 労務構成比:

36.46% 材料構成比: 14.64%

市場単価構成比: 0.00%

標準単価:

741.0900

代表機劣材規格(積算地区)	構成比	単価(積算地区)	代表機劣材規格(東京地区)	単価(東京地区)	備考
ダンプトラック[オンロード・ディーゼル] 10t積級 (タイヤ損耗費及び補修費(良好)を含む)	48.90%		ダンプトラック[オンロード・ディーゼル] 10t積級 (タイヤ損耗費及び補修費(良好)を含む)		MTPC00018T1 MTPT00018T1
運転手(一般)	36.46%		運転手(一般)		RTPC00007 RTPT00007
軽油 パトロール給油,2~4KL積載車給油	14.64%		軽油1.2号パトロール給油		TTPC00013 TTPT00013
積算単価			積算単価		EP001
A=1 C=1 E=1	Co(無筋・鉄筋)構造物とりこわし DID区間無し 全ての費用		B=1 D=10	機械積込 運搬距離2.0km以下(1.5km超)	

施工単価表

床掘り
土砂 平均施工幅1m以上2m未満

SPK19040015

単第 0 -0006号表

機械構成比: 32.95% 労務構成比:

無し 障害無し

材料構成比: 12.60%

市場単価構成比: 0.00%

1
標準単価:

m3 当り
279.3400

代表機劣材規格(積算地区)	構成比	単価(積算地区)	代表機劣材規格(東京地区)	単価(東京地区)	備考
バックホウ(クローラ型) 標準型・排1 山積0.45/平積0.35m3	32.95%		バックホウ(クローラ型) 標準型・排1 山積0.45/平積0.35m3		MTPC00010 MTPT00010
運転手(特殊)	54.45%		運転手(特殊)		RTPC00006 RTPT00006
軽油 パトロール給油,2~4KL積載車給油	12.60%		軽油1.2号パトロール給油		TTPC00013 TTPT00013
積算単価			積算単価		EP001
A=1 土砂 C=1 無し E=1 全ての費用			B=2 平均施工幅1m以上2m未満 D=1 障害無し		

施工単価表

機械投入 (バックホウ)

SPK19040007

単第 0 -0009号表

土砂

土量50,000m3未満

1

m3 当り

機械構成比: 44.75% 労務構成比:

37.76%

材料構成比: 17.49%

市場単価構成比: 0.00%

標準単価:

195.0000

代表機劣材規格(積算地区)	構成比	単価(積算地区)	代表機劣材規格(東京地区)	単価(東京地区)	備考
バックホウ(クローラ型) 標準型・排2 山積0.8/平積0.6m3	44.75%		バックホウ(クローラ型) 標準型・排2 山積0.8/平積0.6m3		MTPC00014 MTPT00014
運転手(特殊)	37.76%		運転手(特殊)		RTPC00006 RTPT00006
軽油 パトロール給油,2~4KL積載車給油	17.49%		軽油1.2号パトロール給油		TTPC00013 TTPT00013
積算単価			積算単価		EP001
A=1 土砂			B=1 土量50,000m3未満		

施工単価表

型枠

SPK19040152

単第 0 -0011号表

一般型枠

鉄筋・無筋構造物

1

m2 当り

機械構成比: 0.00%

労務構成比: 100.00%

材料構成比: 0.00%

市場単価構成比: 0.00%

標準単価:

8,254.4000

代表機材規格(積算地区)	構成比	単価(積算地区)	代表機材規格(東京地区)	単価(東京地区)	備考
型わく工	47.76%		型わく工		RTPC00010 RTPT00010
普通作業員	24.47%		普通作業員		RTPC00002 RTPT00002
土木一般世話役	9.08%		土木一般世話役		RTPC00009 RTPT00009
その他(労務)			その他(労務)		ER009
積算単価			積算単価		EP001
A=1 一般型枠 C=1 全ての費用			B=1 鉄筋・無筋構造物		

施工単価表

コンクリート

SPK19040150

単第 0 -0012号表

無筋・鉄筋構造物 18-8-40BB

人力打設

1

m3 当り

機械構成比: 0.00% 労務構成比: 31.82%

材料構成比: 68.18%

市場単価構成比: 0.00%

標準単価:

21,821.0000

代表機材規格(積算地区)	構成比	単価(積算地区)	代表機材規格(東京地区)	単価(東京地区)	備考
普通作業員	14.90%		普通作業員		RTPC00002 RTPT00002
特殊作業員	8.39%		特殊作業員		RTPC00001 RTPT00001
土木一般世話役	6.32%		土木一般世話役		RTPC00009 RTPT00009
その他(労務)			その他(労務)		ER009
レディーミクストコンクリート指定品 呼び強度18,スランプ8,粗骨材40 W/C(60%),種別(高炉)	68.18%		生コンクリート 高炉 24-12-25(20) W/C 55%		TTPCD0010 TTPT00343
積算単価			積算単価		E9999
A=1 無筋・鉄筋構造物 C=2 18-8-40BB H=2 現場内小運搬無し K=1 全ての費用			B=3 人力打設 F=2 一般養生 J=1 -		

施工単価表

均しコンクリート

SPK19040150

単第 0 -0013号表

無筋・鉄筋構造物 18-8-40BB

人力打設

1

m3 当り

機械構成比: 0.00% 労務構成比: 31.82%

材料構成比: 68.18%

市場単価構成比: 0.00%

標準単価:

21,821.0000

代表機材規格(積算地区)	構成比	単価(積算地区)	代表機材規格(東京地区)	単価(東京地区)	備考
普通作業員	14.90%		普通作業員		RTPC00002 RTPT00002
特殊作業員	8.39%		特殊作業員		RTPC00001 RTPT00001
土木一般世話役	6.32%		土木一般世話役		RTPC00009 RTPT00009
その他(労務)			その他(労務)		ER009
レディーミクストコンクリート指定品 呼び強度18,スランプ8,粗骨材40 W/C(60%),種別(高炉)	68.18%		生コンクリート 高炉 24-12-25(20) W/C 55%		TTPCD0010 TTPT00343
積算単価			積算単価		E9999
A=1 無筋・鉄筋構造物 C=2 18-8-40BB H=2 現場内小運搬無し K=1 全ての費用			B=3 人力打設 F=2 一般養生 J=1 -		

施工単価表

路体（築堤）盛土・埋戻

SPKN1910004

単第 0 -0014号表

施工幅員2.5m以上4.0m未満

1

m3 当り

機械構成比: 19.52% 労務構成比: 72.79%

材料構成比: 7.69%

市場単価構成比: 0.00%

標準単価:

708.7200

代表機劣材規格(積算地区)	構成比	単価(積算地区)	代表機劣材規格(東京地区)	単価(東京地区)	備考
<賃>バックホウ(クローラ型) 後方超小旋回型 山積0.28m3(平積0.2m3)	10.70%		バックホウ(クローラ型) [後方超小旋回型] 山積0.28m3(平積0.2m3)		KTPC00054 KTPT00054
<賃>振動ローラ(搭乗・コンバインド式) 質量3~4t 排出ガス対策型(第1,2次基準値)低騒音	8.82%		振動ローラ(舗装用) [搭乗式コンバインド型] 質量3~4t		KTPC00009 KTPT00009
運転手(特殊)	64.24%		運転手(特殊)		RTPC00006 RTPT00006
普通作業員	8.55%		普通作業員		RTPC00002 RTPT00002
軽油 パトロール給油,2~4KL積載車給油	7.69%		軽油1.2号パトロール給油		TTPC00013 TTPT00013
積算単価			積算単価		EP001
A=1 施工幅員2.5m以上4.0m未満					

施工単価表

法面整形

SPK19040030

単第 0 -0015号表

盛土部 法面締固め無し 現場制約無し

レキ質土,砂及び砂質土,粘性土

1

m2 当り

機械構成比: 14.45% 労務構成比:

73.07% 材料構成比: 12.48%

市場単価構成比: 0.00%

標準単価:

372.5900

代表機材規格(積算地区)	構成比	単価(積算地区)	代表機材規格(東京地区)	単価(東京地区)	備考
<賃>バックホウ(クローラ型) 山積0.8m3(平積0.6) 排出ガス対策型(第1,2,3次基準値)低騒音	14.45%		バックホウ クローラ型 山積0.8m3(平積0.6m3)		KTPC00018 KTPT00018
普通作業員	32.55%		普通作業員		RTPC00002 RTPT00002
運転手(特殊)	27.53%		運転手(特殊)		RTPC00006 RTPT00006
土木一般世話役	12.99%		土木一般世話役		RTPC00009 RTPT00009
軽油 パトロール給油,2~4KL積載車給油	12.48%		軽油1.2号パトロール給油		TTPC00013 TTPT00013
積算単価			積算単価		EP001
A=1 盛土部 C=2 現場制約無し E=1 全ての費用			B=2 法面締固め無し D=2 レキ質土,砂及び砂質土,粘性土		

施工単価表

砂利舗装工
敷均し幅2.5m以上

単第 0 -0016号表

100 m2 当り

バックホウ敷均し 敷均し

名称・規格など	数量	単位	単価	金額	備考
土木一般世話役	0.22	人			
普通作業員	0.69	人			
再生クラッシャー 30~0mm	11.50	m3			
機-1_バックホウ運転 クローラ[標準]山積0.28m3 (平積0.2m3) 排出ガス対策型2次基準	1.90	時間			単第 0-0017号表
諸雑費	1	式			
合計	100	m2			
単位当り	1	m2			
A=3 敷均し幅2.5m以上 C=1 敷均し E=4 再生クラッシャー RC - 30			B=3 バックホウ敷均し D=1 舗装面仕上げ無し F=10 敷砂利仕上がり厚さ(cm)		
G=2 舗設材単価0円区分：なし I=1 小型車割増なし			H=0 敷材単価(円)(G = 2の時)		

施工単価表

名称・規格など	数量	単位	単価	金額	備考
土木一般世話役	0.278	人			1*0.278
特殊作業員	0.278	人			1*0.278
普通作業員	0.278	人			1*0.278
1t土のう 丸型,径110cm×長108cm	10.000	枚			
購入土砂(ほぐし) 設計CBR20以上	10.000	m3			
機-28_バックホウ運転(賃料) クレーン付2.9t吊 山積0.8m3 低騒音3次	0.278	日			単第 0-0019号表
諸雑費	4	%			
合計	10	袋			
単位当り	1	袋			
A=4 大型土のう(各種) C=1 大型土のう【登録単価CODE】(袋)			B=2 土砂の計上あり D=2 土砂【登録単価CODE】(m3)		

施工単価表

名称・規格など	数量	単位	単価	金額	備考
土木一般世話役	0.161	人			1*0.161
特殊作業員	0.161	人			1*0.161
普通作業員	0.161	人			1*0.161
1t土のう 丸型,径110cm×長108cm	10.000	枚			
購入土砂(ほぐし) 設計CBR20以上	10.000	m3			
機-28_バックホウ運転(賃料) クレーン付2.9t吊 山積0.8m3 低騒音3次	0.161	日			単第 0-0023号表
諸雑費	7	%			
合計	10	袋			
単位当り	1	袋			
A=4 大型土のう(各種) C=1 大型土のう【登録単価CODE】(袋)			B=2 土砂の計上あり D=2 土砂【登録単価CODE】(m3)		

施工単価表

単第 0 -0024号表

頁0 -0037

大型土のう設置
作業半径 6m以下

10 袋 当り

名称・規格など	数量	単位	単価	金額	備考
土木一般世話役	0.116	人			1*0.116
特殊作業員	0.116	人			1*0.116
普通作業員	0.116	人			1*0.116
機-28_バックホウ運転(賃料) クレーン付2.9t吊 山積0.8m3 低騒音3次	0.116	日			単第 0-0025号表
諸雑費	1	式			
合計	10	袋			
単位当り	1	袋			
A=1 作業半径 6m以下					

手摺先行型枠組・単管・単管傾斜足場
単管足場

施工単価表

単第 0 -0029号表

頁0 -0042

100

掛m2 当り

名称・規格など	数量	単位	単価	金額	備考
土木一般世話役	1.700	人			
とび工	6.300	人			
普通作業員	1.600	人			
<作>ラフテレーンクレーン(油圧伸縮ジブ型) 25t吊,オペレータ付 排出ガス対策型(第1,2,3次基準値)低騒音	0.800	日			
諸雑費	32	%			
合計	100	掛m2			
単位当り	1	掛m2			
A=2 単管足場 C=0 潮待割増			B=1	安全ネットを設置しない	

数 量 一 覧 表

費 目	工 種	名 称	形 状 寸 法	単 位	数 量	備 考
宮井手頭首工						
災害復旧工事						
土工	掘削工	機械掘削	土砂 バックホウ 0.80m3	m3	36.9	23.5+13.4
	残土処理工	ダンプトラック運搬	残土 ダンプ10t L=0.8km	m3	33.1	36.9+10.3+30.2-(26.4+13.5)/0.9
		# 処分費 #				
		残土処分費	土砂	m3	33.1	
構造物撤去工	構造物取壊し工	構造物取壊し工	無筋構造物	m3	10.1	7.8+2.3
		コンクリートはつり	t=3cm	m2	12.3	
		ダンプトラック運搬	コンクリート殻 ダンプ10t L=1.9km	m3	10.5	10.1+12.3×0.03
		# 処分費 #				
		コンクリート殻処分費	無筋	t	24.7	10.5×2.35
堰体工	作業土工	機械床堀	土砂 バックホウ 0.45m3	m3	30.2	
		基面整正	土砂	m2	14.8	
		機械併用埋戻	土砂 バックホウ 0.80m3	m3	26.4	
	堰体工	堰体型枠工	無筋構造物	m2	44.6	
		堰体コンクリート	無筋構造物	m3	40.0	
		均しコンクリート	無筋構造物	m3	1.1	
	水叩工	水叩エコンクリート	無筋構造物	m3	1.2	

数 量 一 覧 表

費 目	工 種	名 称	形 状 寸 法	単 位	数 量	備 考
護岸工	作 業 土 工	機 械 床 堀	土砂 バックホウ 0.45m3	m3	10.3	
		基 面 整 正	土砂	m2	2.6	
		機 械 併 用 埋 戻	土砂 バックホウ 0.80m3	m3	13.5	
	根 継 工	根 継 工 型 枠	無筋構造物	m2	27.2	
		根 継 工 コンクリート	無筋構造物	m3	8.4	
		間 詰 コンクリート	無筋構造物	m3	0.8	
仮設工						
	仮 設 道 路 工	仮 設 道 盛 土	搬入土	m3	83.6	
		搬 入 土	購入土	m3	111.5	
		盛 土 法 面 整 形	バックホウ 0.80m3	m2	5.7	
		砂 利 舗 装 工	厚0.1m (RC-40)	m2	47.5	
		大型土のう製作・据付	容積1m3	袋	21.0	
		仮 設 道 撤 去 機 械 掘 削	バックホウ 0.80m3	m3	88.4	83.6+47.5×0.10
		大 型 土 の う 撤 去	容積1m3	袋	21.0	
		仮 設 道 撤 去 ダンプトラック運搬	残土 ダンプ10t L=0.8km	m3	105.9	
		# 処 分 費 #				
		残 土 処 分 費	土砂	m3	105.9	
仮 締 切 工		大 型 土 の う 製 作	容積1m3	袋	20.0	
		大 型 土 の う 設 置	容積1m3	袋	20.0	

堰体工土工													
数 量 計 算 書													
種 別 番 号	距 離	掘 削			床 掘			埋 戻			Co 取 壊 し		
		断 面 (C)	平 均	数 量	断 面 (E)	平 均	数 量	断 面 (Fu)	平 均	数 量	断 面	平 均	数 量
+11.0		4.3			4.8			4.2			0.4		
+14.0	3.00	3.4	3.85	11.6	4.8	4.80	14.4	4.2	4.20	12.6	0.4	0.40	1.2
+16.1	2.10	3.7	3.55	7.5	4.8	4.80	10.1	4.2	4.20	8.8	0.3	0.35	0.7
	1.18	3.7	3.70	4.4	4.8	4.80	5.7	4.2	4.20	5.0	0.3	0.30	0.4
											コンクリートブロック(+11.0~+16.1付近) 0.7*0.7*0.7*16個 =		5.5
合計	6.28			23.5			30.2			26.4			7.8

堰体工 数量計算書													
種別 番号	距離	本体コンクリート			本体型枠			均しコンクリート			基面整正		
		断面	平均	数量	断面	平均	数量	断面	平均	数量	断面	平均	数量
+11.0		5.85			6.28			0.16			2.10		
+14.0	3.00	5.85	5.85	17.6	6.28	6.28	18.8	0.16	0.16	0.5	2.10	2.10	6.3
+16.1	2.10	5.85	5.85	12.3	6.28	6.28	13.2	0.16	0.16	0.3	2.10	2.10	4.4
	1.18	5.85	5.85	6.9	6.28	6.28	7.4	0.16	0.16	0.2	2.10	2.10	2.5
	1.52	0.00	2.93	4.5	0.00	3.14	4.8	0.00	0.08	0.1	0.00	1.05	1.6
角落控除	-2.0	0.66	0.66	(1.3)	1.38	1.38	(2.8)						
角落工	2.0				1.62	1.62	3.2						
合計	7.80			40.0			44.6			1.1			14.8

堰体工													
数 量 計 算 書													
種 別 番 号	距 離	足 場 工 (単 管)			水 叩 き コ ン ク リ ー ト								
		断 面	平 均	数 量	断 面	平 均	数 量	断 面	平 均	数 量	断 面	平 均	数 量
+11.0		3.80											
+14.0	3.00	3.80	3.80	11.4									
+16.1	2.10	3.80	3.80	8.0									
	1.18	3.80	3.80	4.5									
	1.52	0.00	1.90	2.9									
					右岸+2.4~+4.3 (0.70+1.00)/2*0.75*1.9=		1.2						
合計	7.80			26.8			1.2						

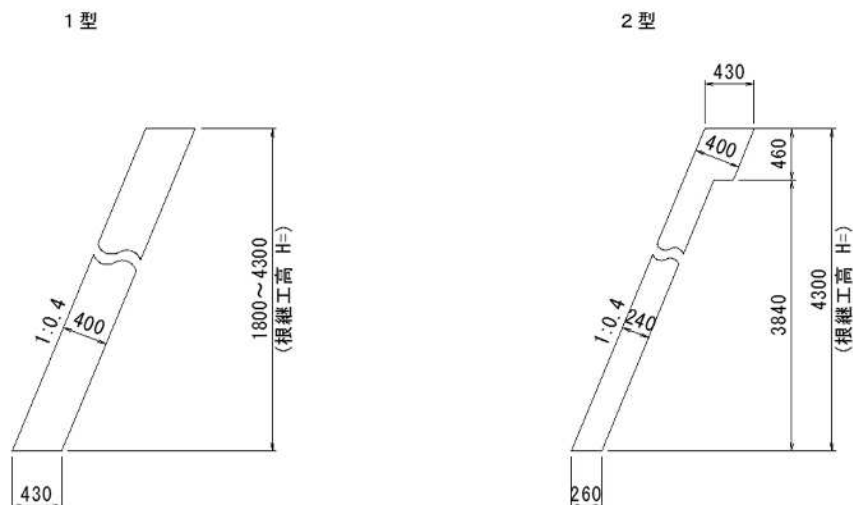
護岸工土工													
数 量 計 算 書													
種 別 番 号	距 離	掘 削			床 掘			埋 戻			Co 取 壊 し		
		断 面 (C)	平 均	数 量	断 面 (E)	平 均	数 量	断 面 (Fu)	平 均	数 量	断 面	平 均	数 量
(右岸)													
-3.0		4.0			3.0			6.2					
	1.70	4.0	4.00	6.8	3.0	3.00	5.1	6.2	6.20	10.5			
		1.7			1.2			2.1					
ST0.0	1.30	1.7	1.70	2.2	1.2	1.20	1.6	2.1	2.10	2.7			
ST0.0'		2.7			1.5						0.3		
	0.80	2.7	2.70	2.2	1.5	1.50	1.2				0.3	0.30	0.2
		2.7			1.0			0.0			0.3		
	1.60	0.0	1.35	2.2	0.6	0.80	1.3	0.1	0.05	0.1	0.7	0.50	0.8
+4.3	1.90	0.0	0.00	0.0	0.6	0.60	1.1	0.1	0.10	0.2	0.7	0.70	1.3
合計	7.30			13.4			10.3			13.5			2.3

護岸工(根継工)													
数量計 算 書													
種別 番号	距離	コンクリート			型 枠			基 面 整 正			間 詰 コ ン ク リ ー ト		
		断面	平均	数量	断面	平均	数量	断面	平均	数量	断面	平均	数量
(右岸)													
(側面) -3.0	1.00				1.20 1.20	1.20	1.2						
-3.0		1.20			4.63			0.26					
ST0.0	3.00	1.20	1.20	3.6	4.63	4.63	13.9	0.26	0.26	0.8			
ST0.0'		1.85			4.63			0.43					
	0.80	1.85	1.85	1.5	4.63	4.63	3.7	0.43	0.43	0.3			
		1.46			3.66			0.43					
	1.60	0.77	1.12	1.8	1.94	2.80	4.5	0.43	0.43	0.7			
+4.3	1.90	0.77	0.77	1.5	1.94	1.94	3.7	0.43	0.43	0.8			
(側面) +4.3	1.00				0.18 0.18	0.18	0.2						
合計	9.30			8.4			27.2			2.6			0.8

右岸+2.4~+4.2
 $(0.80+1.00)/2*0.50*1.8=$ 0.8

各 種 数 量 計 算 書

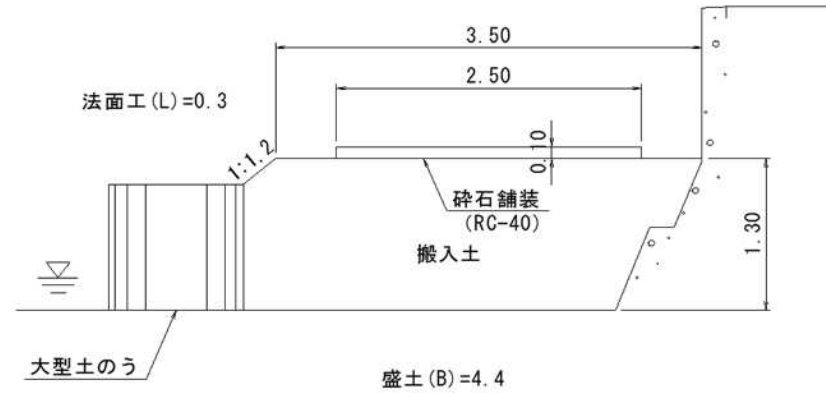
工 種	番 号	種 別
護 岸 工		根継工1型



名 称	規 格	計 算 式	単 位	数 量 1.0 m当り
根継工1型	(H=1.80m)			
基 面 整 正		0.43*1.00	m2	0.43
型 枠	無筋構造物	1.80*1.077*1.00	m2	1.94
コンクリート	無筋構造物	0.43*1.80*1.00	m3	0.77
側 面 型 枠	無筋構造物	0.43*0.43(図測)	m2	0.18
根継工1型	(H=3.40m)			
基 面 整 正		0.43*1.00	m2	0.43
型 枠	無筋構造物	3.40*1.077*1.00	m2	3.66
コンクリート	無筋構造物	0.43*3.40*1.00	m3	1.46
根継工1型	(H=4.30m)			
基 面 整 正		0.43*1.00	m2	0.43
型 枠	無筋構造物	4.30*1.077*1.00	m2	4.63
コンクリート	無筋構造物	0.43*4.30*1.00	m3	1.85

各 種 数 量 計 算 書

工 種	番 号	種 別
仮 設 工		仮設道路



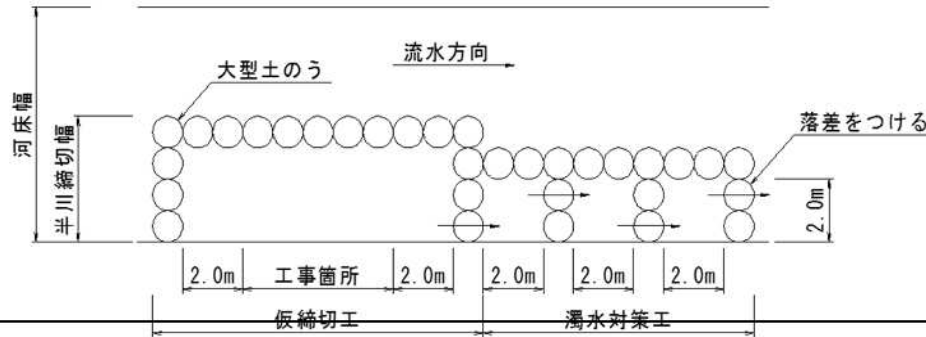
名 称	規 格	計 算 式	単 位	数 量 1.0 式
仮設道路	(L=19.0m)			
大型土のう	製作・設置		袋	21
仮設道路盛土	搬入土	4.4*19.0	m3	83.6
搬入土	購入土	83.6/0.9*1.2	m3	111.5
碎石舗装	RC-40	2.5*19.0	m2	47.5
機械法面仕上げ	盛土	0.3*19.0	m2	5.7
大型土のう	撤去		袋	21
仮設道路撤去	土砂	83.6+47.5*0.10+1.0*21/1.2	m3	105.9

各 種 数 量 計 算 書

工 種	番 号	種 別
仮 設 工		仮締切工

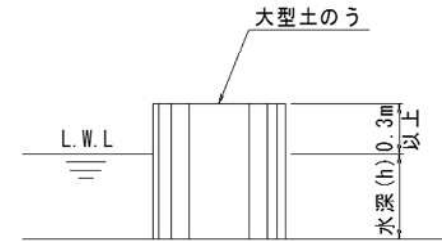
仮締切工平面図

河川幅W ≥ 3.0の場合 S=1:200



仮締切工断面図

S=1:50



名 称	規 格	式 算	単 位	数 量
		計 算		1.0 式
仮締切工 (右岸)	水深H=0.3m (大型土のう)	(右岸) 仮締切工 L=24.0m 濁水対策工 L=15.0m $(0.3+0.3)*24.0/(1.08*1.10)+(0.3+0.3)*15.0/(1.08*1.10)$	袋	(20)
大型土のう	製作		袋	20
大型土のう	設置		袋	20
大型土のう	撤去		袋	20
仮締切工撤去	運搬・処分	20.0/1.2	m3	16.7



この図は、国土地理院地図を使用したものである。