

工 事 番 号		部 長	課 長	係 長	検 算 者	設 計 者	
設計年度	令和 2 年度		<p style="text-align: center;">東本通土地区画整理工事 (2-2工区)</p> <p>東本通土地区画整理事業</p> <p>三原市本郷南三丁目</p> <div style="display: flex; justify-content: space-around; align-items: center;"> <div style="border: 2px solid red; border-radius: 10px; padding: 5px; text-align: center; color: red; font-weight: bold;">繰越明許</div> <div style="border: 2px solid red; border-radius: 10px; padding: 5px; text-align: center; color: red; font-weight: bold;">仕様書</div> </div> <div style="display: flex; justify-content: space-around; align-items: center;"> <div style="border: 2px solid red; border-radius: 10px; padding: 5px; text-align: center; color: red; font-weight: bold;">交付金</div> <div style="border: 2px solid red; border-radius: 10px; padding: 5px; text-align: center; color: red; font-weight: bold;">単市</div> </div>				
施工月日	令和 年 月 日						
施工方法	請 負						
工事期間							
工 事 概 要				起 工 理 由			
道路築造 L=8.6m W=12.0m L=120.1m W=10.0m L=49.4m W=6.0m 土工 一式 擁壁工 V=19m3 排水構造物工 L=53m 舗装工 A=1,513m2							

特記仕様書

第1章 総則

第1節 適用

- 1 本特記仕様書は、東本通土地区画整理工事（2-2工区）に適用する。
- 2 本特記仕様書に記載のない事項については、次によるものとする。

・**土木工事共通仕様書（令和元年8月）広島版**

※ 土木工事共通仕様書は「広島県の調達情報」に掲載している。

<https://chotatsu.pref.hiroshima.lg.jp/>

- ・その他関連規格類

第2章 施工条件

第1節 工程

- 1 施工時期・時間の制限
施工内容 残土運搬
時期 全工事期間
時間 9：00～16：00（作業可能時間）
施工方法・理由 搬入路が通学路であるため、登下校時間は工事用車両の通行を行わないこと。
- 2 関係機関との協議
工事用道路の施工にあたっては、事前に監督員と協議を行うこと。
- 3 工事間調整
本工事の施工にあたっては、各種関連工事施工者等と工事順序・工程等について受注者が主体となって協議・調整を行うこと。
- 4 余裕工期
本工事の工期には、関連する別途工事および地元説明ならびに地権者協議による調整期間を見込んでいる。
- 5 地下埋設物・埋蔵文化財の事前調査
調査項目 地下埋設物
調査時期 工事施工前に試掘を行うこと。（支障物件が発見された場合は、監督員と協議すること。設計変更の対象とする）
- 6 施工条件
舗装工の施工については、関係権利者その他工事等の調整により路線（工区）ごとの施工になる場合がある。
舗装工の施工については、施工後に占用工事等による掘り返しがないよう、時期を調整すること。
区画整理後の境界に沿って構造物（水路、擁壁等）を施工する時は、事前に測量を行う必要があるため、時期を調整すること。

第2節 公害対策

- 1 公害防止
施工方法 構造物取壊しにおいて、民家に隣接しているため、低騒音型機械を使用するものとする。
建設機械・設備 低騒音型機械

2	事前・事後調査	
	調査区分	事前・事後及び工事施工中も大きな被害がある旨の申し出を受けた場合、監督員と協議の上調査すること。 (設計変更の対象とする。)
	調査時期	施工前・施工中・施工後(1ヶ月以内)
	調査内容	柱, 屋根, 壁, 基礎, 建具等の傾斜, 損傷状況

第3節 安全対策

1 交通誘導員

以下の工事において、交通誘導員を2(人/日)配置すること。
土工, 構造物取壊し工, 排水構造物工, 舗装工, 縁石工, 区画線工

2 店舗・住宅への出入口

工事箇所隣接する店舗・住宅への出入口については、案内看板等により工事中においても明確にし、歩行者・車両の安全を確保すること。
出入口を通行止めとする場合には、事前に関係者と協議すること。

第4節 工事用道路

1 一般道路

搬入経路	椋本三太刀線・了木西河崎線・国道2号
使用期間	全工事期間
使用時間	9:00~16:00
工事中・後の処置	随時 清掃, 工事後 舗装欠損部補修については、監督員と協議すること。

2 仮設道路

搬入経路	土砂運搬等の搬入経路上に水路等の障害施設がある場合は、原則として受注者が搬入できるよう対処すること。
安全施設	出入口に柵を設置すること。
工事後の処置	監督員と協議すること。
維持管理内容	粉じん防止の散水(随時), 路面補修のため補修材を必要とする場合は監督員と協議すること。

第5節 敷地造成工(切土工等)

掘削の場所については監督員と協議することとし、土砂の流出の無いよう、雨水排水処理を行うこと。

第6節 敷地造成工(盛土工等)

盛土の仕上げについては、土砂崩壊により水路の閉塞等が起こらないように何らかの処置を講ずること。
盛土のうち表土部分(H=0.30m)へは、良質の真砂土を用いること。
本工種については、出来形(計画高等)が管理できる不陸(整形)を含むものとする。

第7節 排出ガス対策型建設機械の使用促進

土木工事共通仕様書(令和元年8月 広島版)『1-1-1-30 環境対策』で使用を義務付けている排出ガス対策型建設機械においては、排出ガス対策型(第2次基準値)以上の建設機械の使用に努めること。

なお、使用する排出ガス対策型建設機械について、基準値による設計変更は行わない。

第3章 工事保険等

受注者は、本工事において第三者に与えた損害を補填する保険又はその他必要とする建設工事に関連する保険等に加入しなければならない。また、加入した保険等については、保険証券の写し（保険以外の場合はそれに代わるもの）を監督員に提出すること。なお、加入に必要な保険料等は、現場管理費に見込んでいる。

第4章 出来形管理

側溝等の永久構造物の出来形管理については座標管理とする。また、管理する座標は街区点のみでなく画地点についても管理する。なお、基準点は市が指示したものによる。

第5章 工事成果

工事成果は、市が貸与した図面数量データを基に修正すること。ファイル形式については、図面はAutoCad、数量計算書はExcelとし、バージョンについては監督員と協議すること。

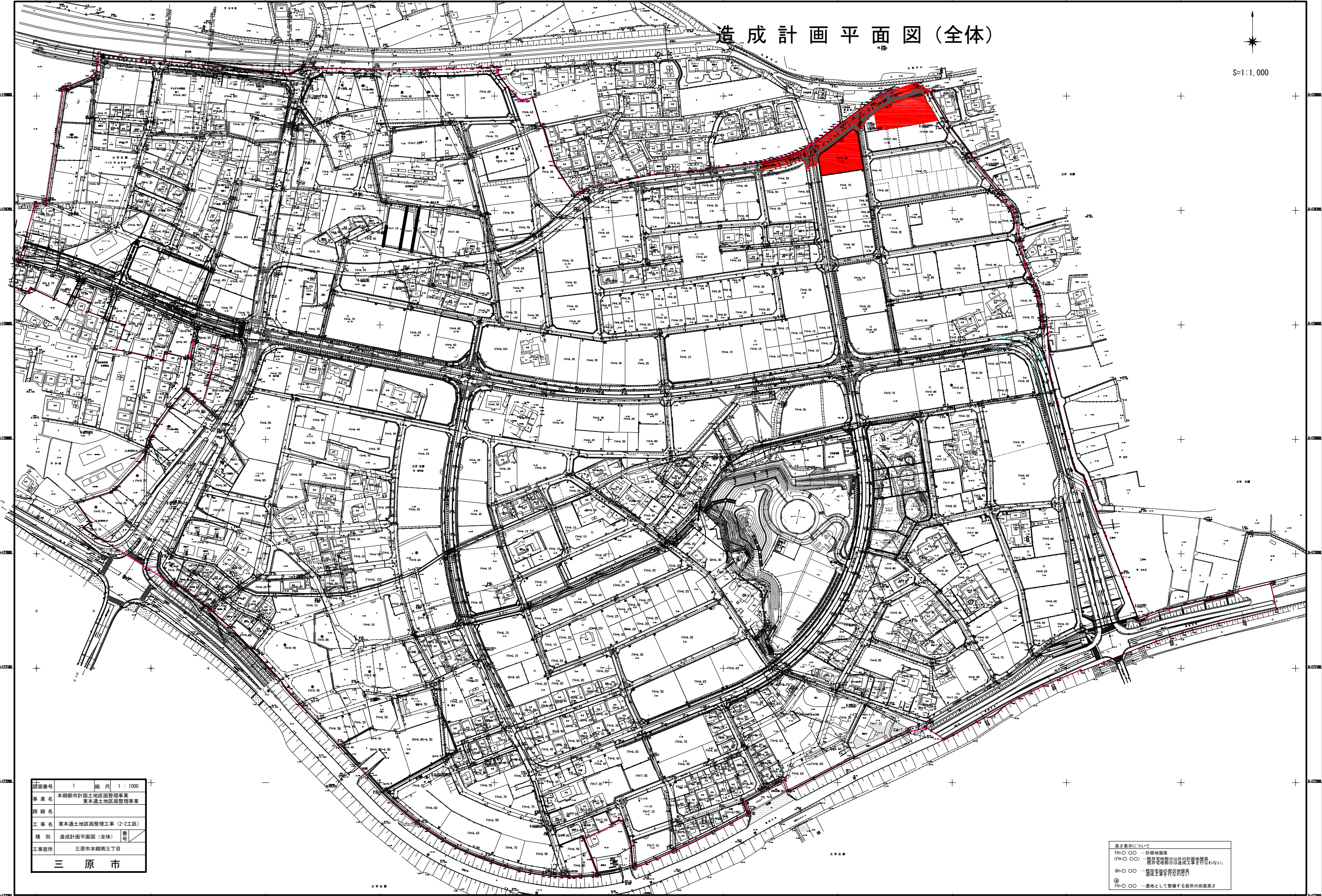
成果品の提出時期は工事完了期日の1ヶ月前を原則とすること。

第6章 その他

本特記仕様書及び設計図書に明示していない事項または、その内容に疑義が生じた場合は、監督員の指示を受けること。

造成計画平面図(全体)

S=1:1,000



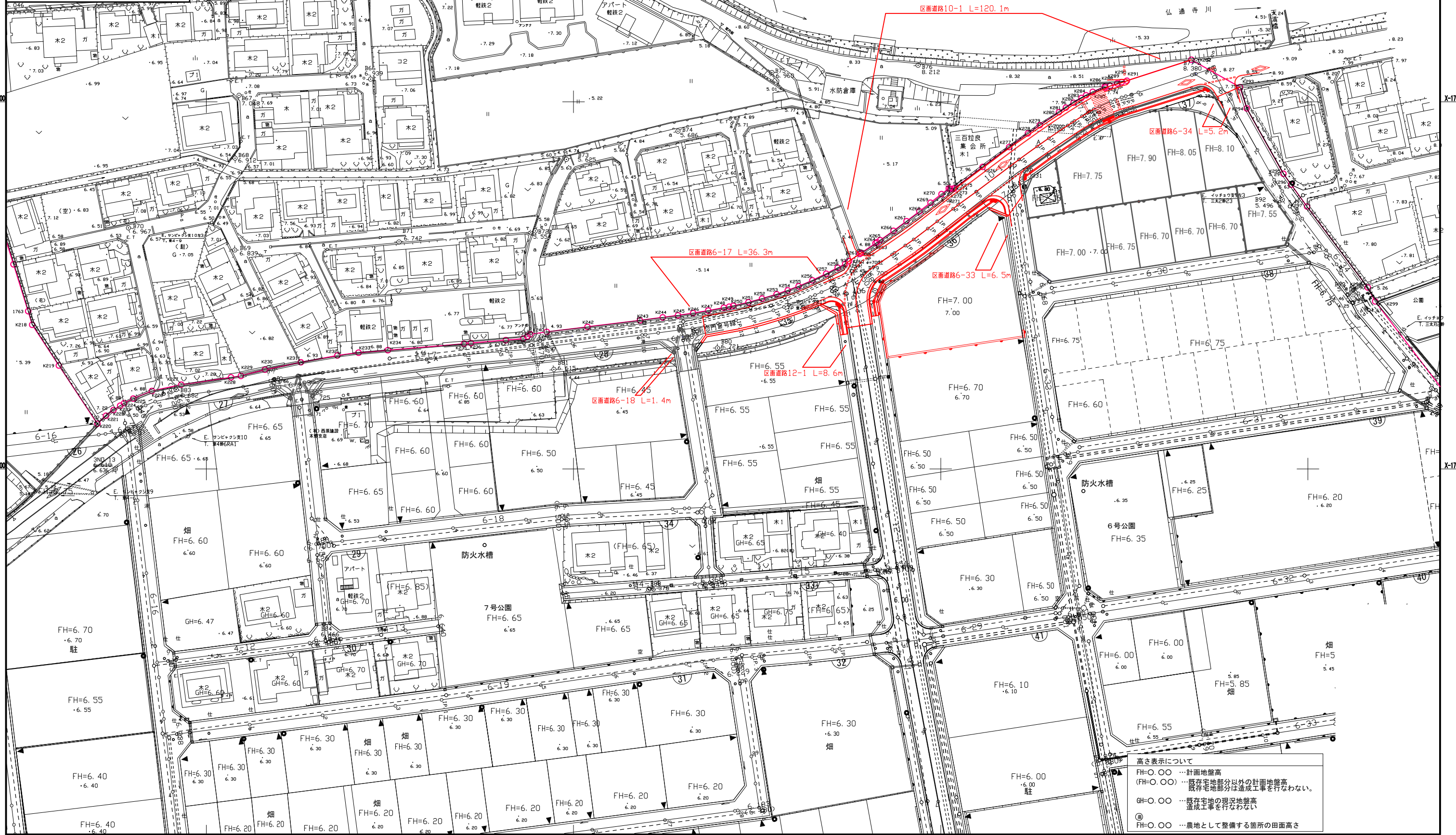
図面番号	1	縮尺	1:1000
事業名	本郷都市計画土地区画整理事業 東本郷土地区画整理事業		
路線名			
工事名	東本郷土地区画整理工事(2-2区)		
種別	造成計画平面図(全体)	番号	
工事箇所	三原市本郷南三丁目		
三原市			

高さ表示について
 FH-O.OO ...計画地盤高
 (FH-O.OO) ...既存宅地敷外以外の計画地盤高
 GH-O.OO ...掘削工事の現況地盤高
 ◎ ...農地として整備する箇所の田圃高さ

造成計画平面図

図面番号	2	縮尺	1:500
事業名	本郷都市計画地区画整理事業 東本通土地区画整理事業		
路線名			
工事名	東本通土地区画整理工事(2-2工区)		
種別	造成計画平面図	番号	
工事箇所	三原市本郷南三丁目		

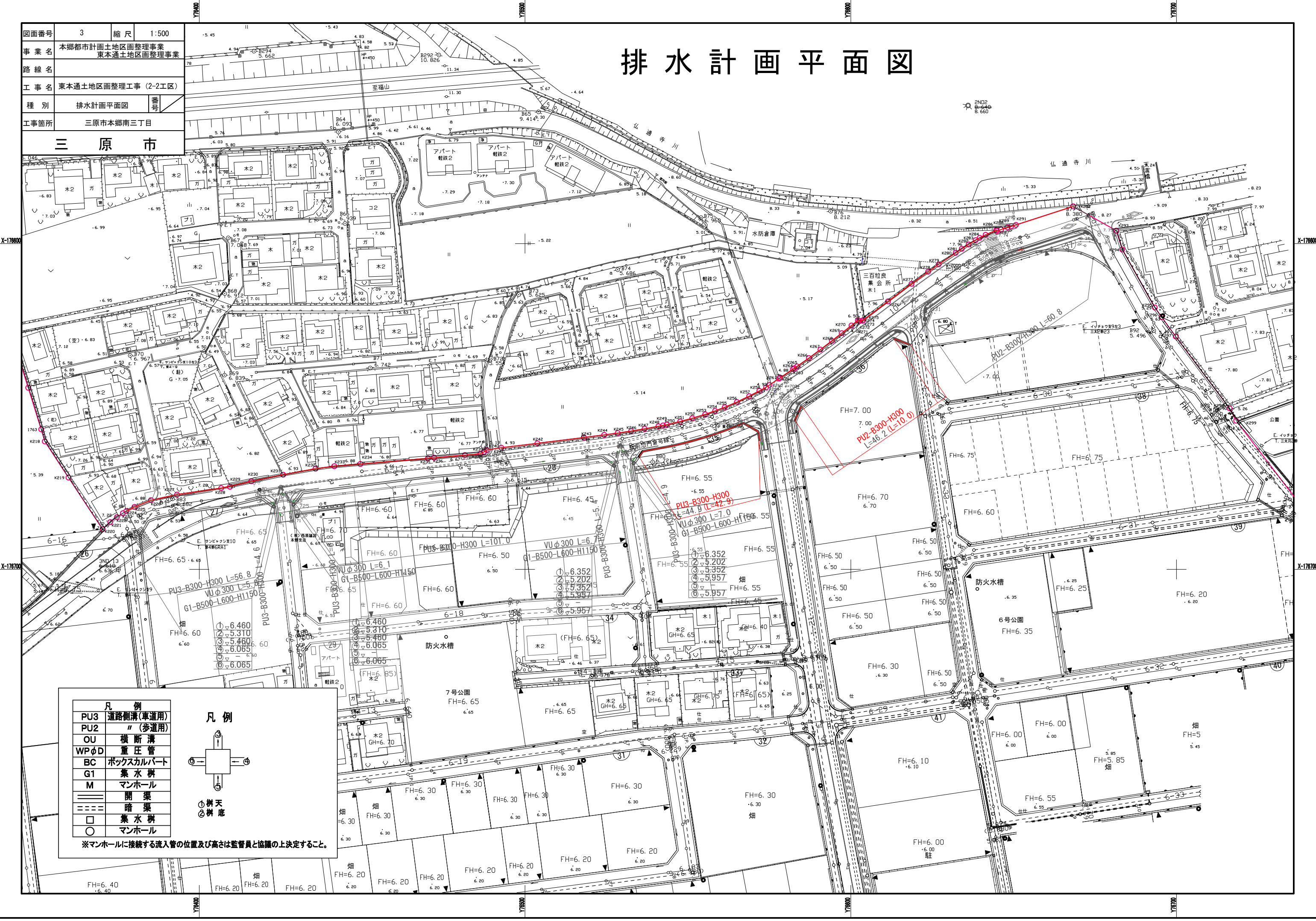
三原市



排水計画平面図

図面番号	3	縮尺	1:500
事業名	本郷都市計画地区画整理事業 東本通土地区画整理事業		
路線名			
工事名	東本通土地区画整理工事 (2-2工区)		
種別	排水計画平面図	番号	
工事箇所	三原市本郷南三丁目		

三原市



凡例	
PU3	道路側溝(車道用)
PU2	〃(歩道用)
OU	横断溝
WPφD	重圧管
BC	ボックスカルバート
G1	集水溝
M	マンホール
====	開渠
=====	暗渠
□	集水溝
○	マンホール

凡例	
①	樹天
②	樹底

※マンホールに接続する流入管の位置及び高さは監督員と協議の上決定すること。

施設計画平面図

図面番号	4	縮尺	1:500
事業名	本郷都市計画地区画整理事業 東本郷土地区画整理事業		
路線名			
工事名	東本郷土地区画整理工事 (2-2工区)		
種別	施設計画平面図	番号	
工事箇所	三原市本郷南三丁目		

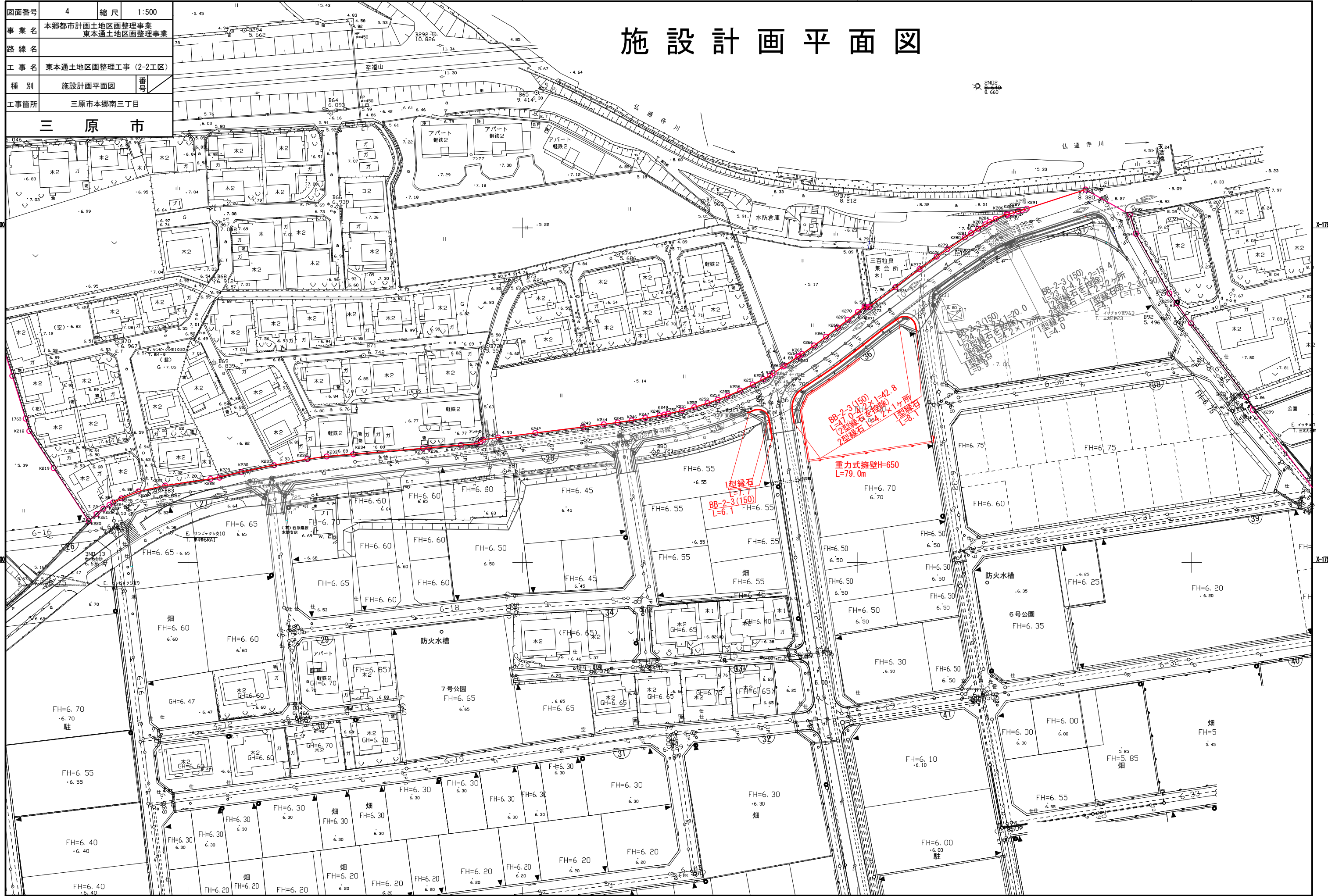
三原市

X-17600

X-17670

X-17600

X-17670



Y7640

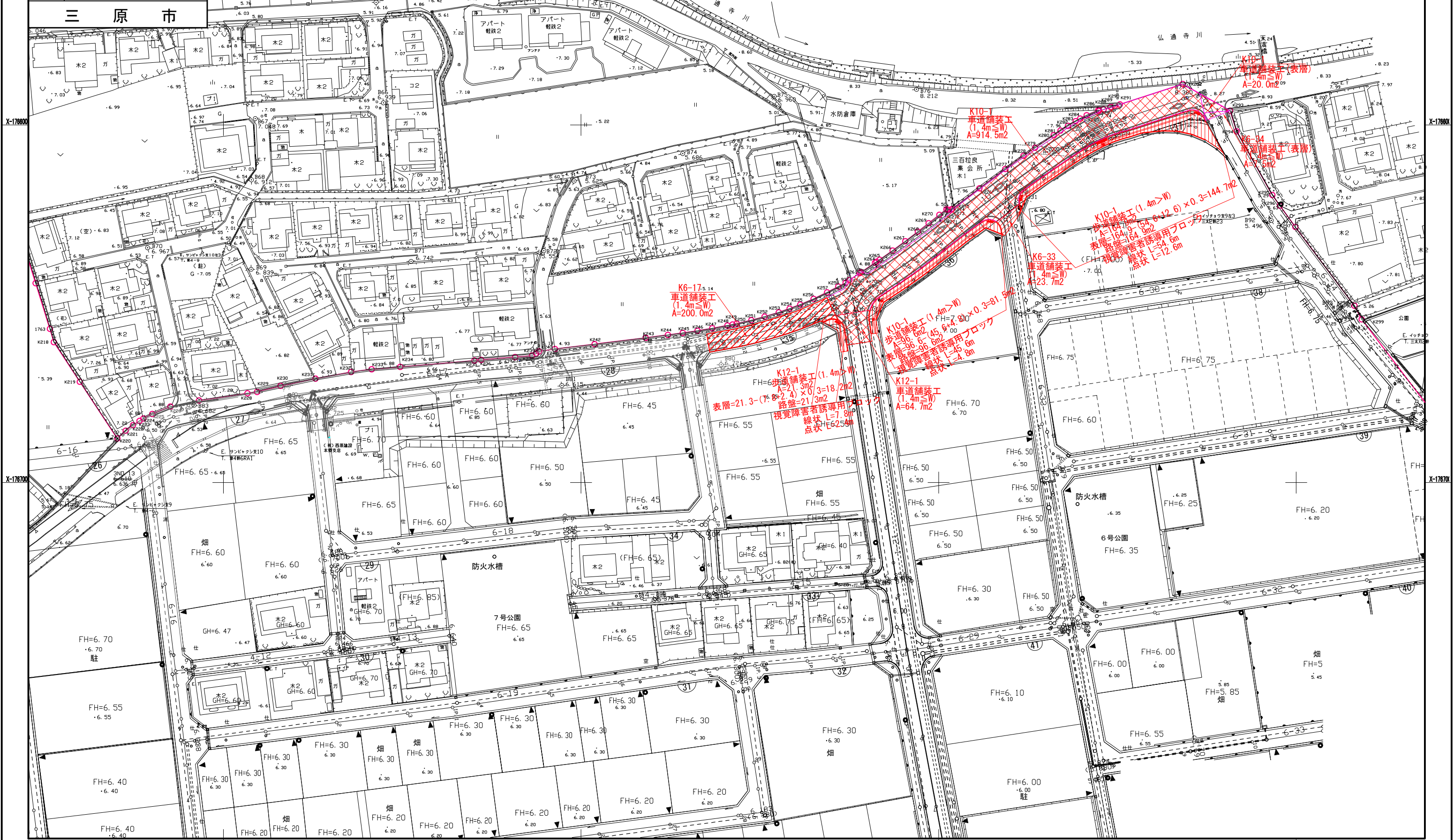
Y7650

Y7660

Y7670

図面番号	5	縮尺	1:500
事業名	本郷都市計画地区画整理事業 東本郷地区画整理事業		
路線名			
工事名	東本郷地区画整理工事 (2-2工区)		
種別	舗装計画平面図	番号	
工事箇所	三原市本郷南三丁目		

舗装計画平面図



X-176900

X-176910

X-176900

X-176910

Y7640

Y7650

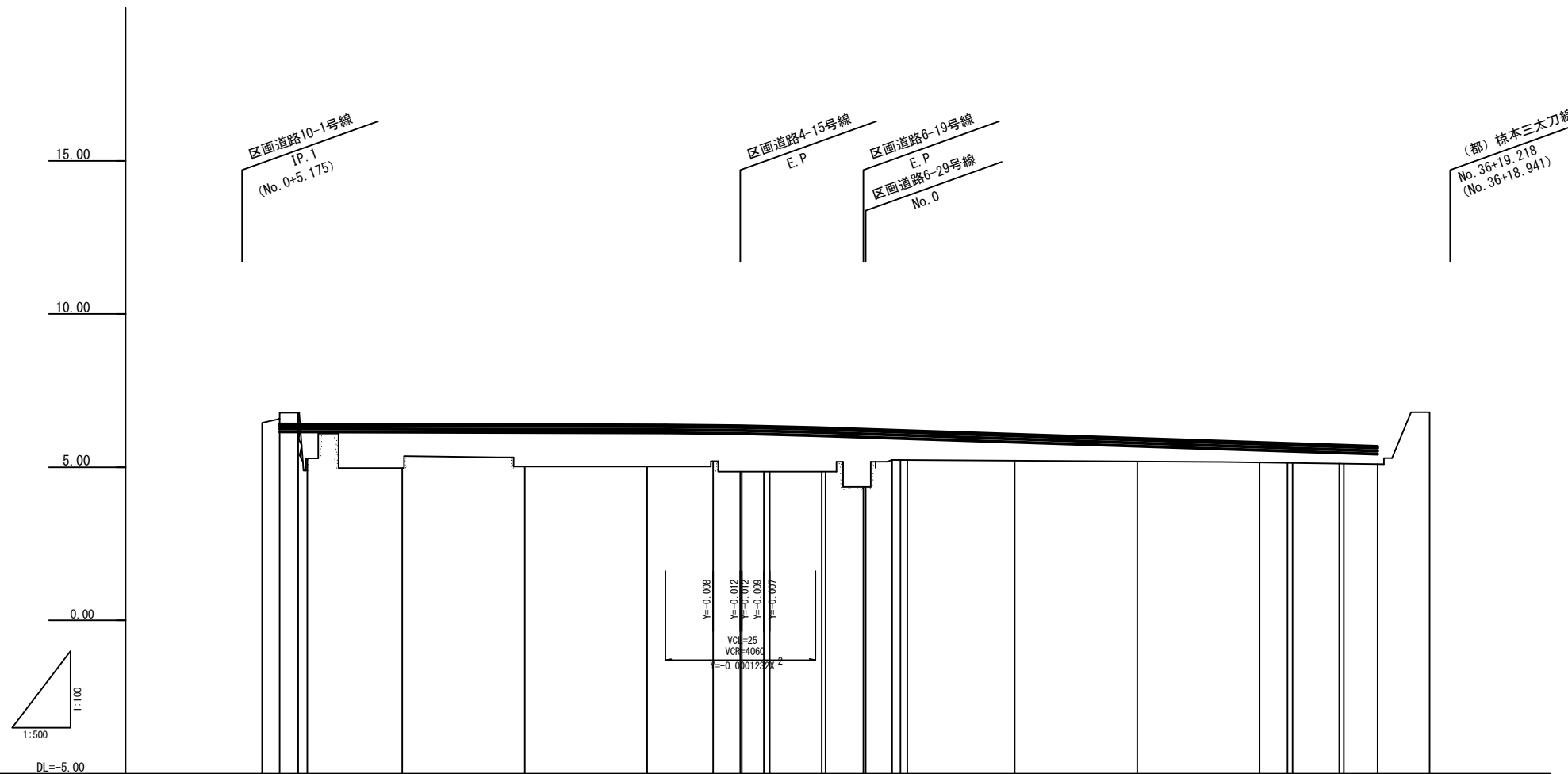
Y7660

Y7670

図面番号	6	縮尺	V=1:100 H=1:500
事業名	本郷都市計画地区画整理事業 東本郷土地区画整理事業		
路線名			
工事名	東本郷土地区画整理事業 (2-2工区)		
種別	区画道路12-1号縦断面図	番号	
工事箇所	三原市本郷南三丁目		
三原市			

区画道路12-1号縦断面図

S: V=1:100
H=1:500



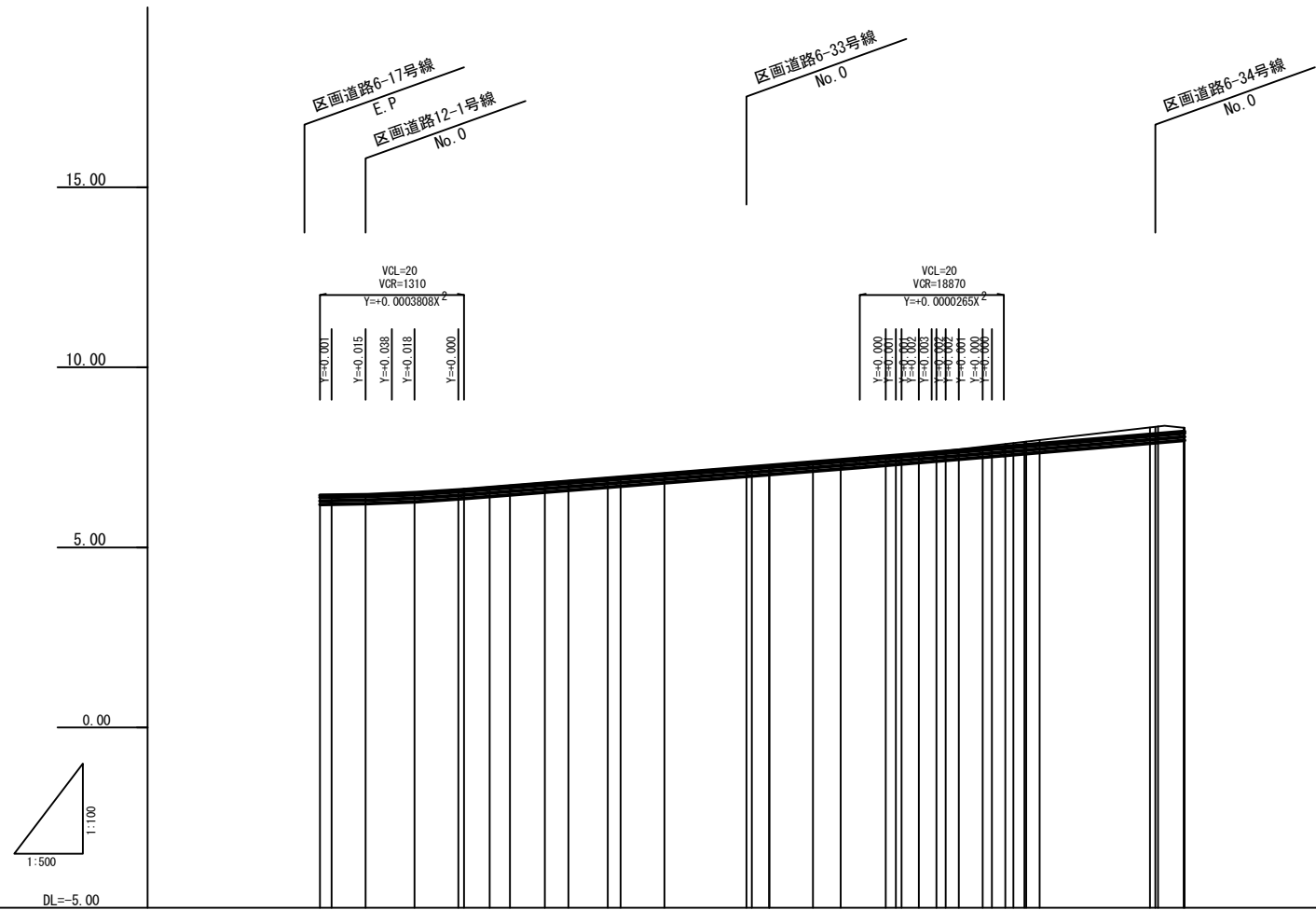
勾配	6.406		$i=0.048\%$ $L=75.218$		6.370		$i=0.664\%$ $L=104.020$		5.679	
盛土										
切土										
計画高										
地盤高										
追加距離										
単距離										
測点										
曲線										
拡幅摺付図										
片勾配摺付図										

注) 地盤高はペーパーロケーションによる。

図面番号	7	縮尺	V=1:100 H=1:500
事業名	本郷都市計画土地地区画整理事業 東本郷土地地区画整理事業		
路線名			
工事名	東本郷土地地区画整理事業 (2-2工区)		
種別	区画道路10-1号縦断面図	番号	
工事箇所	三原市本郷南三丁目		
三原市			

区画道路10-1号縦断面図

S: V=1:100
H=1:500



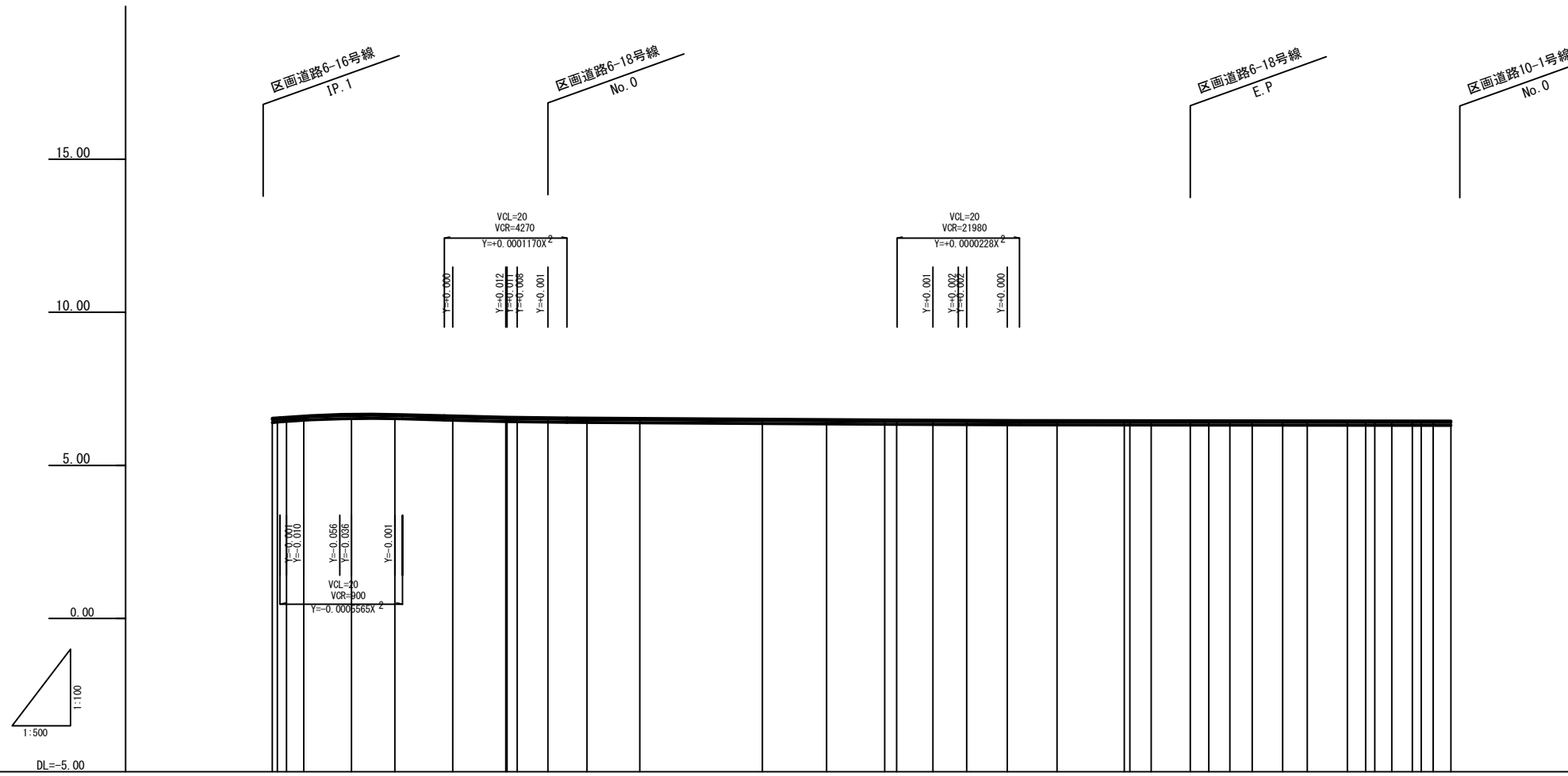
勾配	i=0.050% L=10.000		i=1.573% L=15.000		i=1.679% L=35.130	
盛土	0.01	0.01				
切土	0.01	0.00	0.02	0.01	0.01	0.19
計画高	6.445	6.447	6.463	6.488	6.517	6.598
地盤高	6.45	6.45	6.48	6.51	6.51	6.61
追加距離	0.000	1.612	6.345	10.000	13.141	19.214
単距離	0.000	1.612	4.733	6.796	13.141	19.214
測点	NO.0 +1.61	IP.1 +10.00	IP.2 +13.14	IP.3 +18.00	IP.4 +23.00	IP.5 +28.00
曲線	6°-55'-26"	0°-49'-18"	0°-55'-55"	0°-04'-00"	0°-06'-22"	0°-30'-00"
拡幅摺付図	IP.3 -08°-36"		IP.12 -03°-17"		IP.13 -05°-00"	
片勾配摺付図	IP.1 -11°-19"		IP.14 -04°-13"		IP.15 -02°-35"	

注) 地盤高はペーパーロケーションによる。

図面番号	8	縮尺	V=1:100 H=1:500
事業名	本郷都市計画土地地区画整理事業 東本郷土地地区画整理事業		
路線名			
工事名	東本郷土地地区画整理工事 (2-2工区)		
種別	区画道路6-17号縦断面図	番号	
工事箇所	三原市本郷南三丁目		
三原市			

区画道路6-17号縦断面図

S: V=1:100
H=1:500



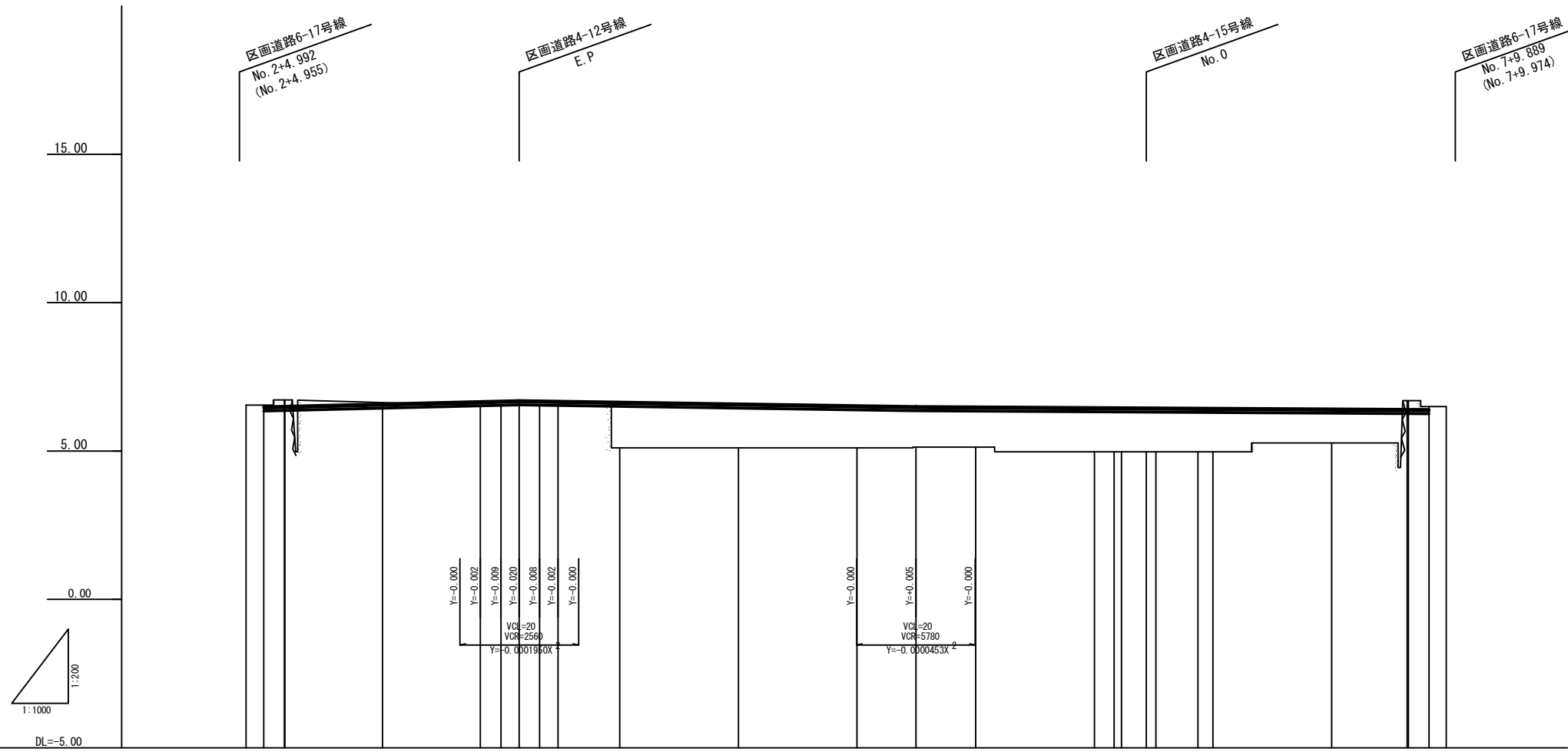
勾配																																				
盛土	0.04	0.08	0.10	0.15	0.14	0.06	0.01	0.01	0.00	0.00	0.00	0.00	0.00	0.00	0.00	0.00	0.00	0.00																		
切土									0.00	0.00	0.01	0.00	0.00	0.00	0.00	0.00	0.01	0.01																		
計画高	6.540	6.555	6.571	6.664	6.671	6.666	6.611	6.572	6.561	6.553	6.544	6.533	6.500	6.496	6.485	6.482	6.476	6.472																		
地盤高	6.50	6.50	6.51	6.52	6.53	6.53	6.55	6.56	6.55	6.54	6.53	6.53	6.51	6.50	6.48	6.48	6.47	6.47																		
追加距離	0.000	0.800	2.320	5.146	11.000	12.948	20.000	29.443	38.113	40.000	44.992	51.383	60.000	80.000	90.500	100.000	101.932	107.882																		
単距離	0.000	0.800	1.520	2.824	7.802	7.928	7.052	9.443	8.670	1.868	1.089	4.992	11.383	20.000	10.000	9.500	1.932	5.930																		
測点	NO.0	IP.1	IP.2	NO.1	IP.3	IP.4	NO.2	+4.99	+11.38	NO.3	NO.4	IP.5	NO.5	IP.6	IP.7	IP.8	NO.6	IP.9																		
曲線	9°-55'	-18°-55'	-51°		5°-36'	-38°		6°-41'	-03°			2°-23'	-20°		0°-12'	-32°-01'		0°-10'	-06°	0°-37'	-51°		2°-52'	-30°		2°-29'	-30°	2°-43'	-59°		2°-43'	-59°		2°-01'	-18°-36'	-47°
拡幅摺付図																																				
片勾配摺付図																																				

注) 地盤高はペーパーロケーションによる。

図面番号	9	縮尺	V=1:200 H=1:1000
事業名	本郷都市計画土地区画整理事業 東本郷土地区画整理事業		
路線名			
工事名	東本郷土地区画整理事業 (2-2工区)		
種別	区画道路6-18号縦断面図	番号	
工事箇所	三原市本郷南三丁目		
三原市			

区画道路6-18号縦断面図

S: V=1:200
H=1:1000



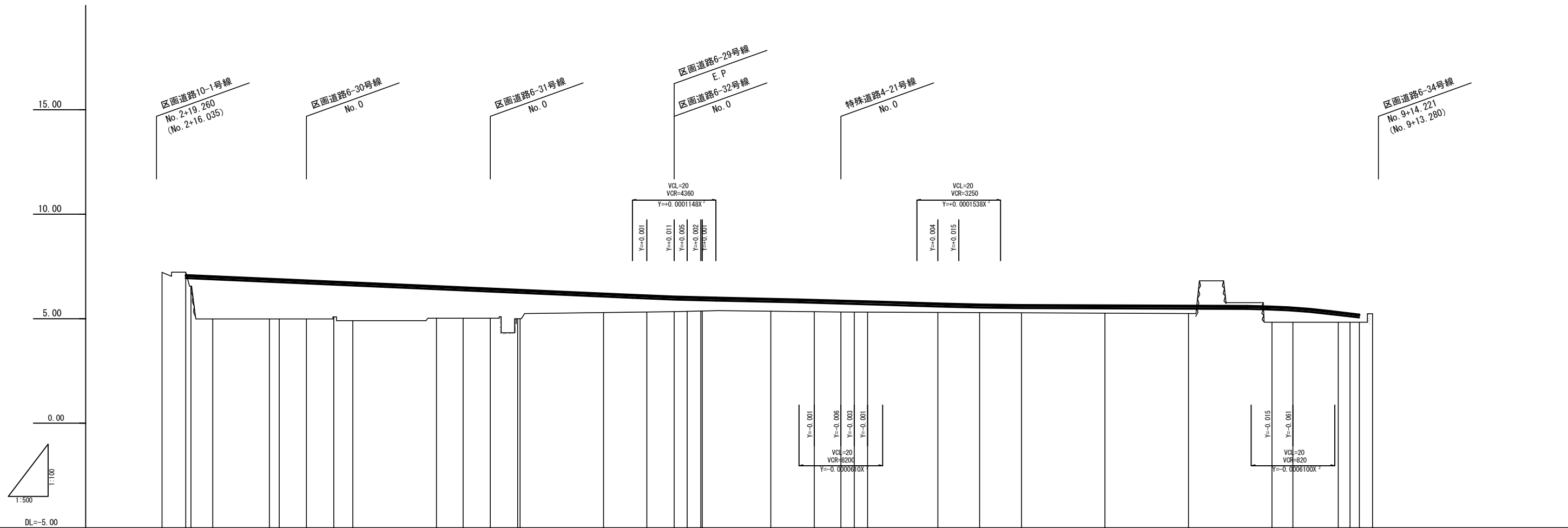
勾配																				
盛土				0.13	0.14	0.15	0.15	1.54	1.48	1.42	1.38	1.36	1.50	1.49	1.48	1.47	1.47	1.15	6.398	
切土	0.06	0.22	0.04															0.30	0.10	
計画高	6.483	6.510	6.589	6.667	6.669	6.680	6.682	6.680	6.640	6.590	6.530	6.505	6.465	6.461	6.452	6.444	6.441	6.417	6.402	
地盤高	6.55	6.55	6.63	6.54	6.53	6.53	6.53	6.53	5.11	5.11	5.13	5.13	4.97	4.97	4.97	4.97	4.97	5.27	6.70	
追加距離	-2.889	0.000	3.959	36.511	40.000	43.065	46.488	49.599	60.000	80.000	100.000	109.924	120.000	140.000	143.313	144.581	145.805	150.394	157.461	
単距離	-2.889	0.000	0.000	16.511	3.489	3.055	3.024	3.110	10.401	20.000	20.000	9.924	10.076	20.000	3.313	1.265	4.507	1.782	7.074	
測点	-2.89	0.00	3.96	NO.1	+16.51	NO.2	IP.1	+6.49	+9.60	NO.3	NO.4	NO.5	IP.2	NO.6	NO.7	+3.31	+4.56	IP.3	+17.46	
曲線																				
拡幅摺付図																				
片勾配摺付図																				

注) 地盤高はペーパーロケーションによる。

図面番号	10	縮尺	V=1:100 H=1:500
事業名	本郷都市計画土地区画整理事業 東本郷土地区画整理事業		
路線名			
工事名	東本郷土地区画整理工事(2-2工区)		
種別	区画道路6-33号縦断面図	番号	
工事箇所	三原市本郷南三丁目		
三原市			

区画道路6-33号縦断面図

S: V=1:100
H=1:500



注) 地盤高はペーパーロケーションによる。

図面番号	11	縮尺	V=1:100 H=1:500
事業名	本郷都市計画土地地区画整理事業 東本郷土地地区画整理事業		
路線名			
工事名	東本郷土地地区画整理事業 (2-2工区)		
種別	区画道路6-34号縦断面図	番号	
工事箇所	三原市本郷南三丁目		
三 原 市			

区画道路6-34号縦断面図

S: V=1:100
H=1:500



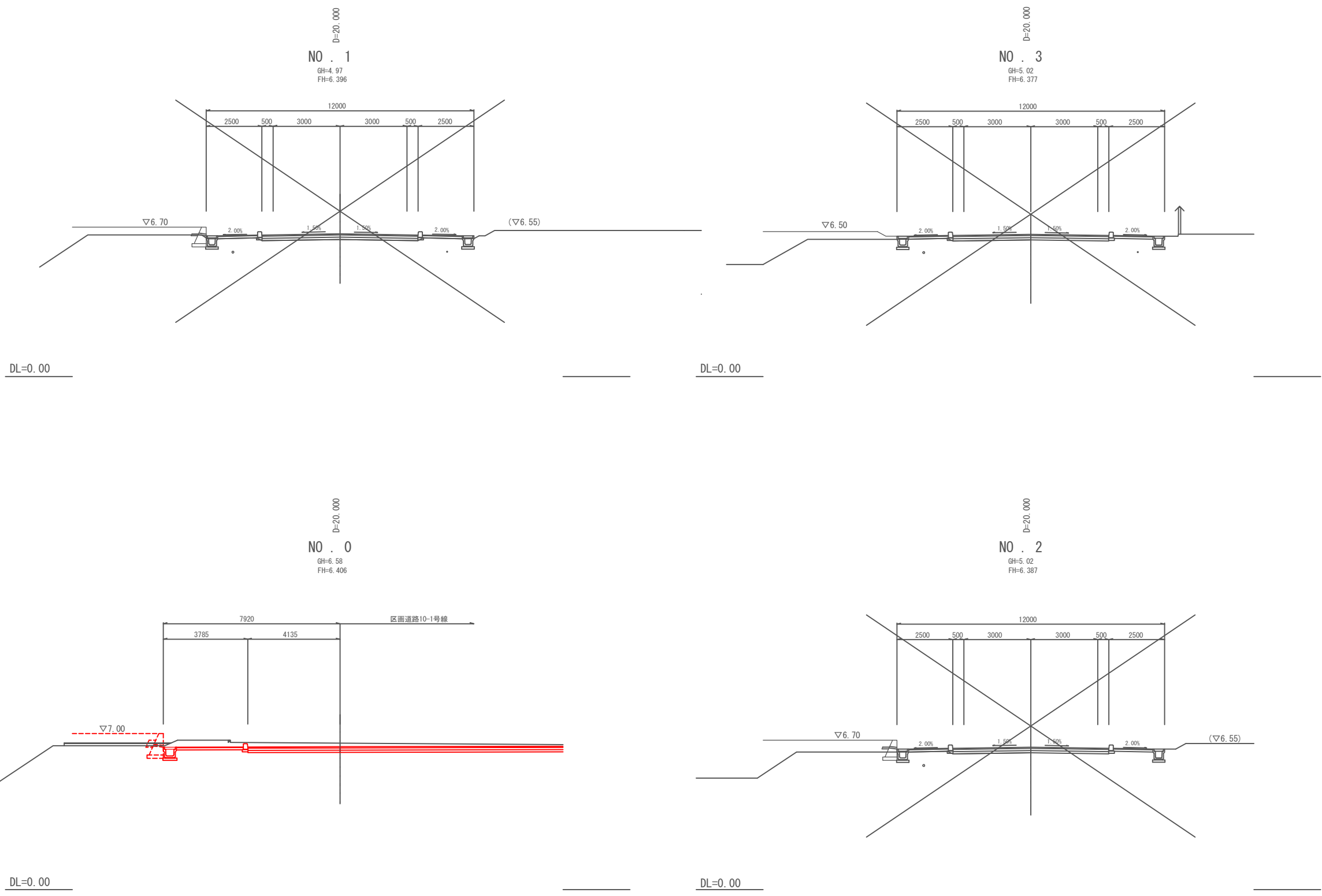
勾配																																
盛土																																
切土																																
計画高																																
地盤高																																
追加距離																																
単距離																																
測点																																
曲線																																
拡幅摺付図																																
片勾配摺付図																																

注) 地盤高はペーパーロケーションによる。

図面番号	12	縮尺	1:100
事業名	本郷都市計画土地区画整理事業 東本郷土地区画整理事業		
路線名			
工事名	東本郷土地区画整理事業 (2-2工区)		
種別	区画道路12-1号横断面図	番号	
工事箇所	三原市本郷南三丁目		
三 原 市			

NO.0~NO.3

区 画 道 路 1 2 - 1 号 横 断 面 図 S=1:100



注) 本計画の現況横断はペーパーロケーションであり
工事施工の際には高さを確認すること。

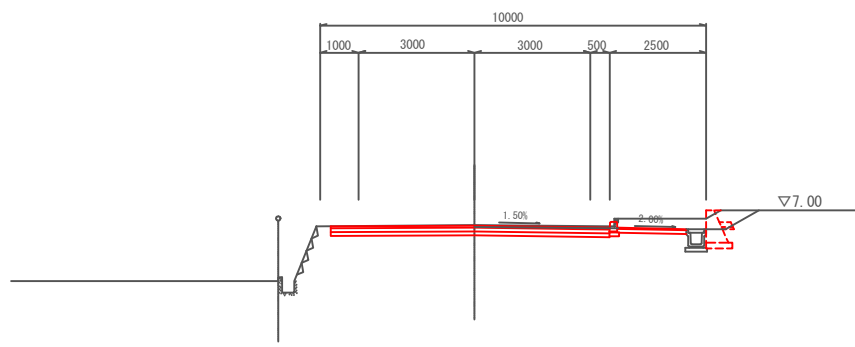
図面番号	13	縮尺	1:100
事業名	本郷都市計画土地区画整理事業 東本郷土地区画整理事業		
路線名			
工事名	東本郷土地区画整理事業(2-2工区)		
種別	区画道路10-1号横断面図	番号	
工事箇所	三原市本郷南三丁目		

区画道路 10-1号横断面図 S=1:100

三原市

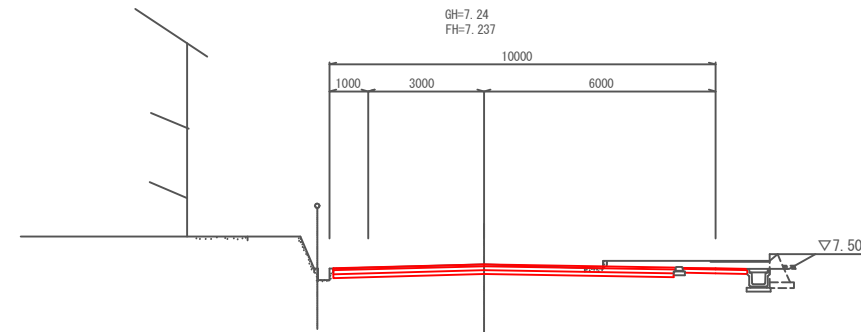
NO.0~NO.3

D=20,000
NO. 1
GH=6.62
FH=6.607



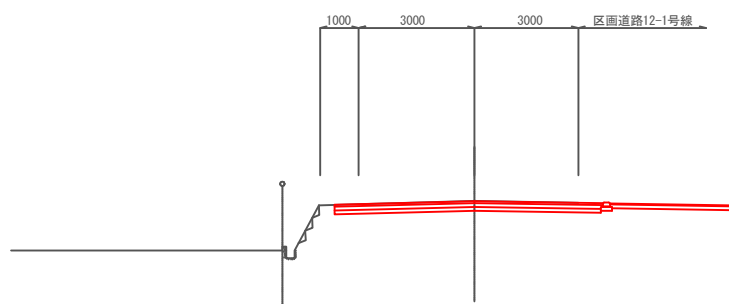
掘削: 2.4

D=20,000
NO. 3
GH=7.24
FH=7.237



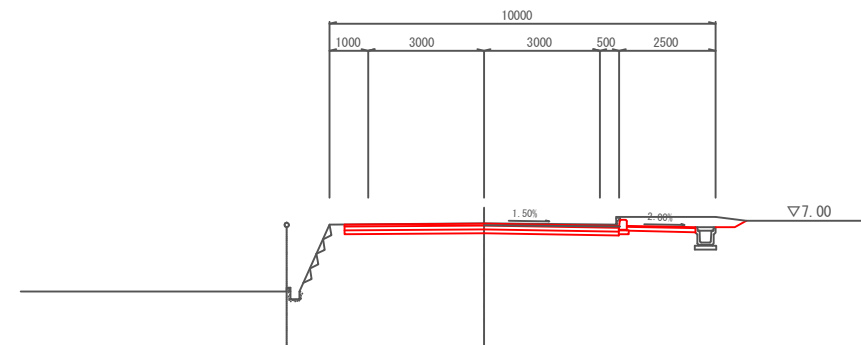
掘削: 2.3

D=20,000
NO. 0
GH=6.45
FH=6.445



掘削: 1.3

D=20,000
NO. 2
GH=6.93
FH=6.922



掘削: 2.4

注) 本計画の現況横断はペーパーロケーションであり
工事施工の際には高さを確認すること。

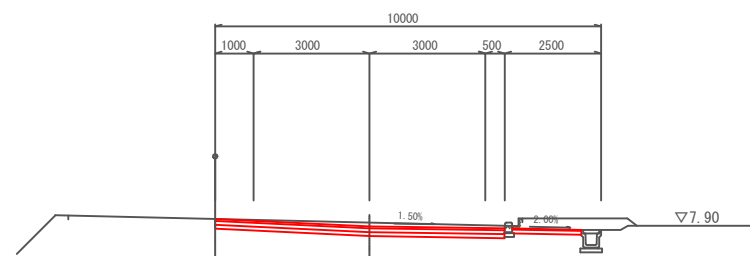
図面番号	14	縮尺	1:100
事業名	本郷都市計画土地区画整理事業 東本郷土地区画整理事業		
路線名			
工事名	東本郷土地区画整理事業 (2-2工区)		
種別	区画道路10-1号横断面図	番号	/
工事箇所	三原市本郷南三丁目		

区画道路 10-1 号横断面図 S=1:100

三原市

NO.4~E.P

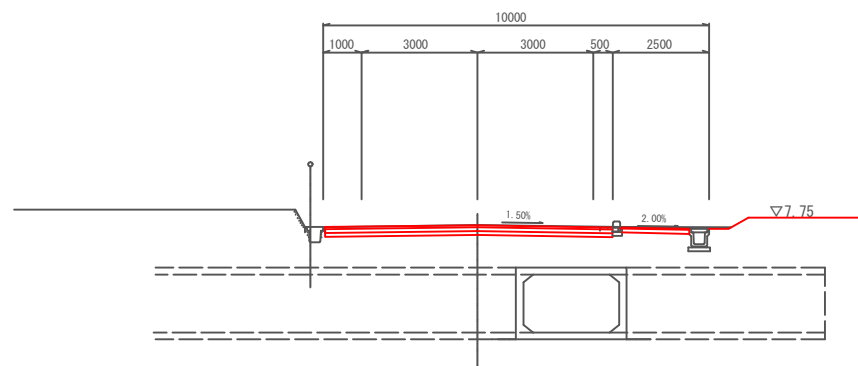
NO. 5
D=20.130
GH=7.98
FH=7.882



掘削: 2.8

DL=0.00

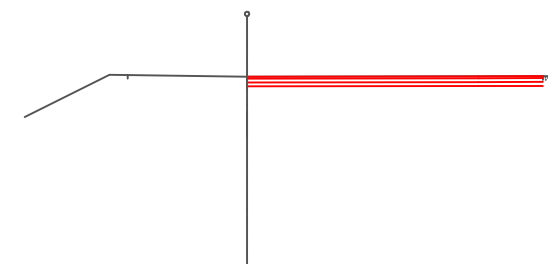
NO. 4
D=20.000
GH=7.56
FH=7.552



掘削: 1.8

DL=0.00

E.P
GH=8.33
FH=8.220



掘削: 1.2

DL=0.00

注) 本計画の現況横断はペーパーロケーションであり
工事施工の際には高さを確認すること。

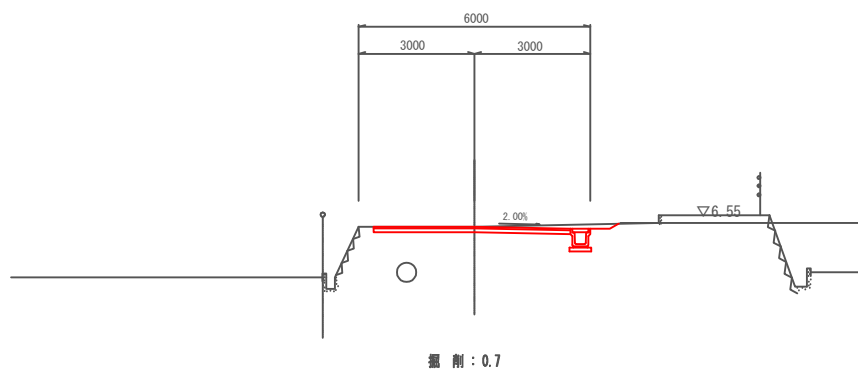
図面番号	15	縮尺	1:100
事業名	本郷都市計画土地区画整理事業 東本郷土地区画整理事業		
路線名			
工事名	東本郷土地区画整理事業 (2-2工区)		
種別	区画道路6-17号横断面図	番号	/
工事箇所	三原市本郷南三丁目		

区画道路 6-17号横断面図 S=1:100

三原市

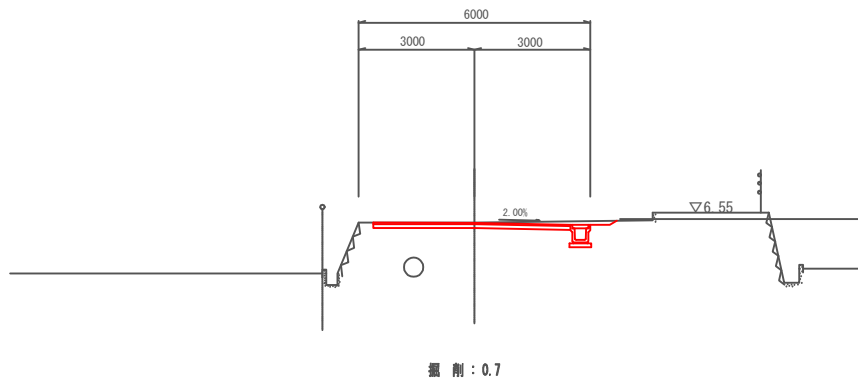
NO.8~E.P

D=20,000
NO. 9
GH=6.45
FH=6.449



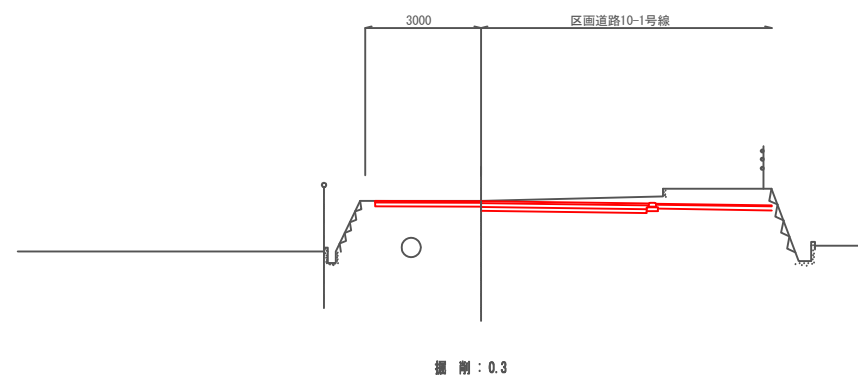
DL=0.00

D=20,000
NO. 8
GH=6.46
FH=6.455



DL=0.00

E.P
GH=6.45
FH=6.445



DL=0.00

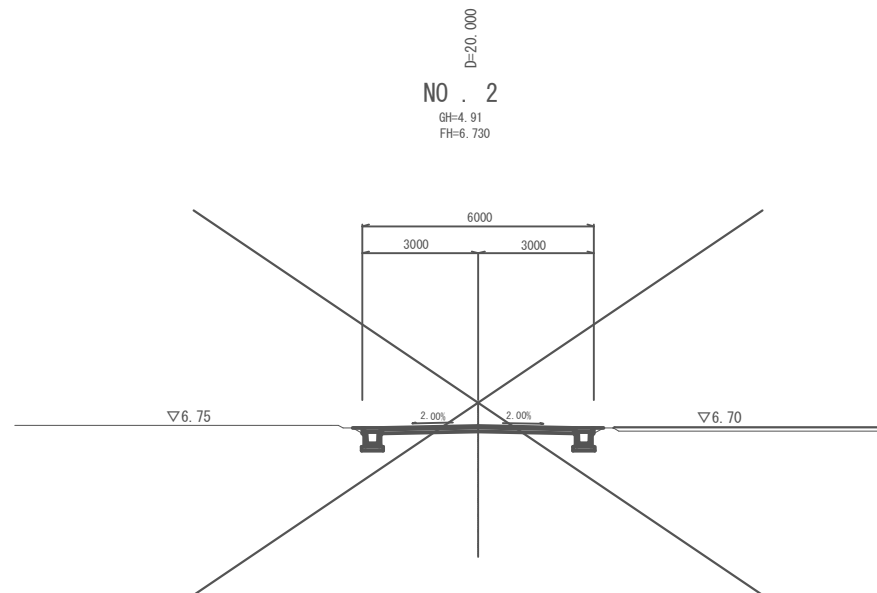
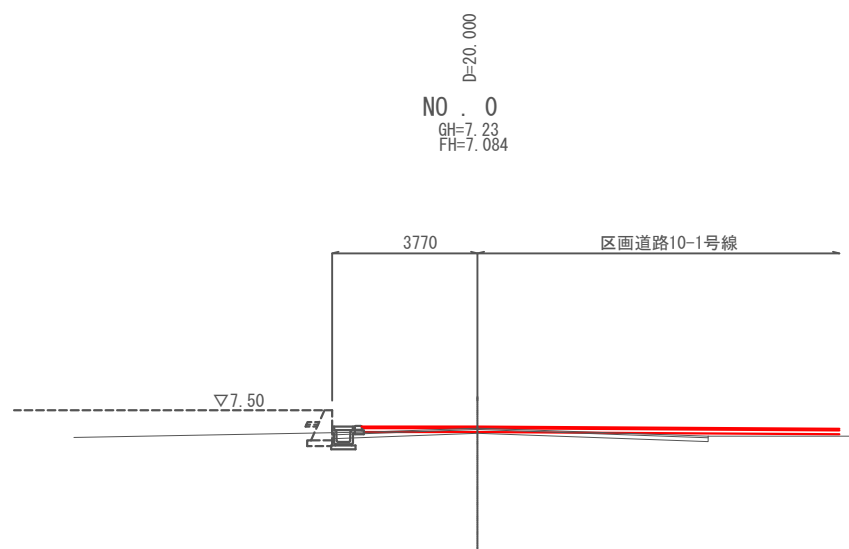
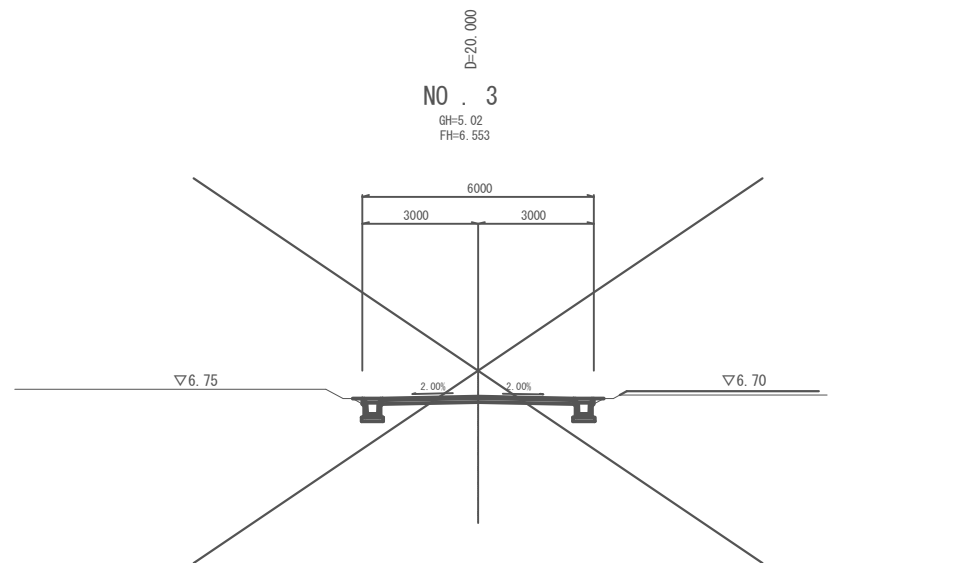
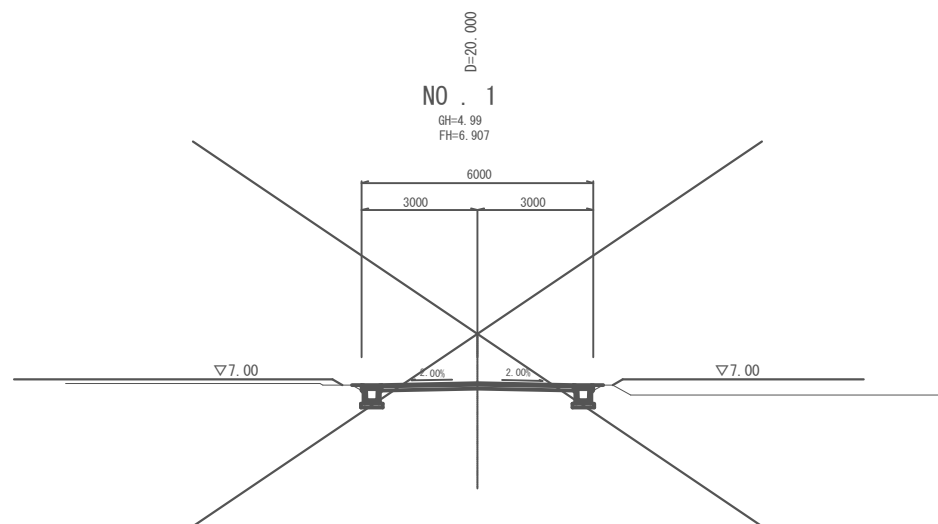
注) 本計画の現況横断はペーパーロケーションであり
工事施工の際には高さを確認すること。

図面番号	16	縮尺	1:100
事業名	本郷都市計画土地区画整理事業 東本郷土地区画整理事業		
路線名			
工事名	東本郷土地区画整理事業 (2-2工区)		
種別	区画道路 6-33号横断面図	番号	
工事箇所	三原市本郷南三丁目		

区画道路6-33号横断面図 S=1:100

三原市

NO.0~NO.3

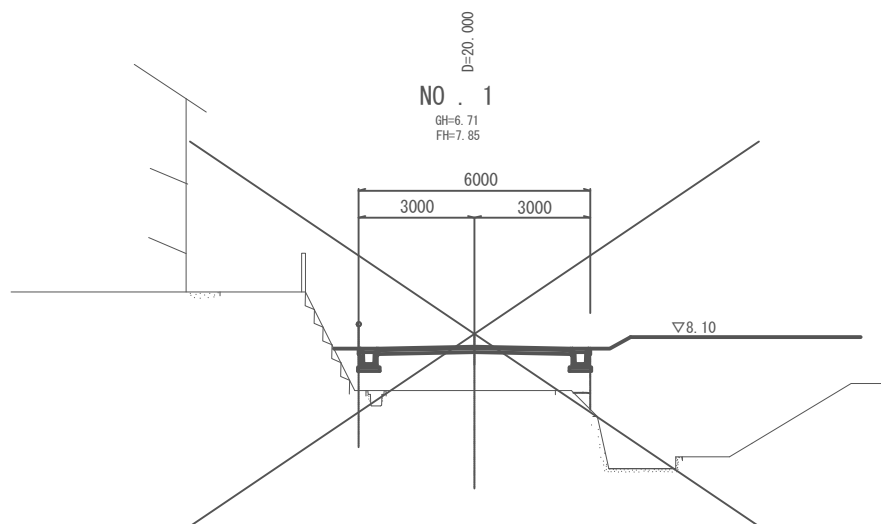


注) 本計画の現況横断はペーパーロケーションであり
工事施工の際には高さを確認すること。

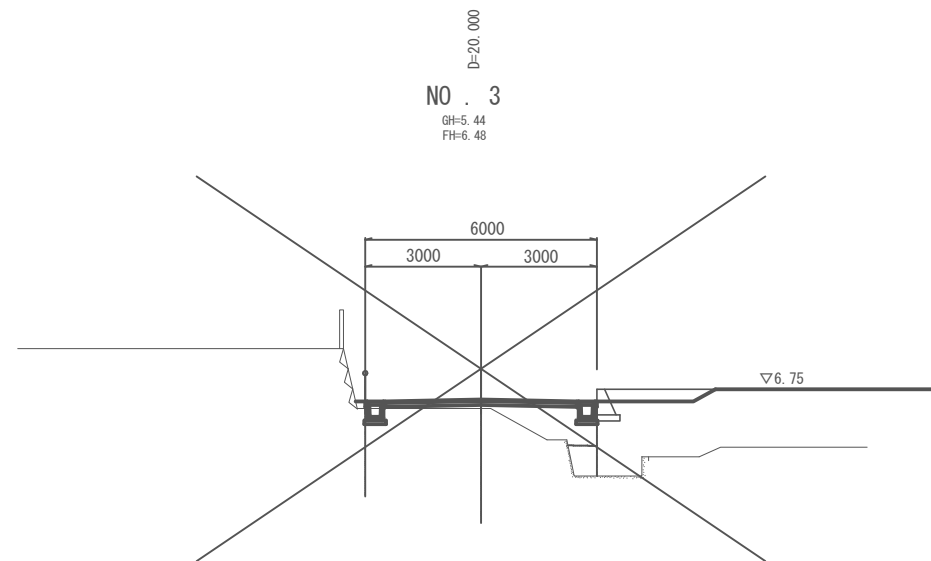
図面番号	17	縮尺	1:100
事業名	本郷都市計画土地区画整理事業 東本郷土地区画整理事業		
路線名			
工事名	東本郷土地区画整理事業 (2-2工区)		
種別	区画道路6-34号横断面図	番号	
工事箇所	三原市本郷南三丁目		
三 原 市			

NO. 0~NO. 3

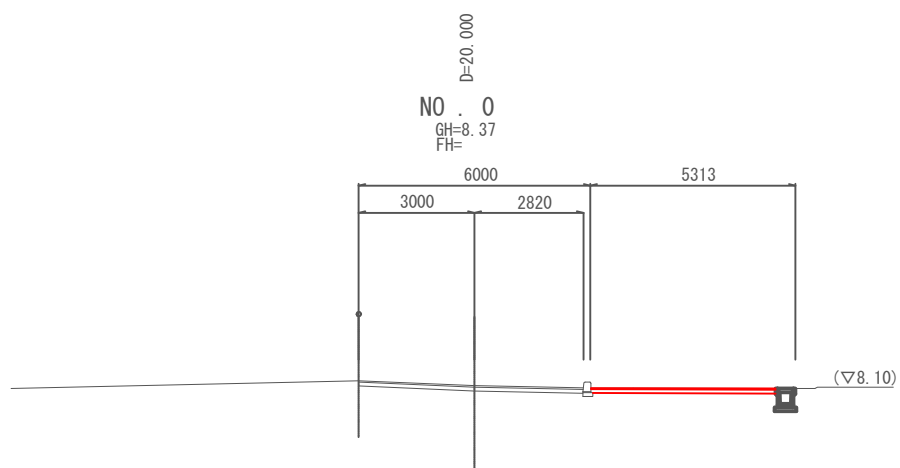
区 画 道 路 6 - 3 4 号 横 断 面 図 S=1:100



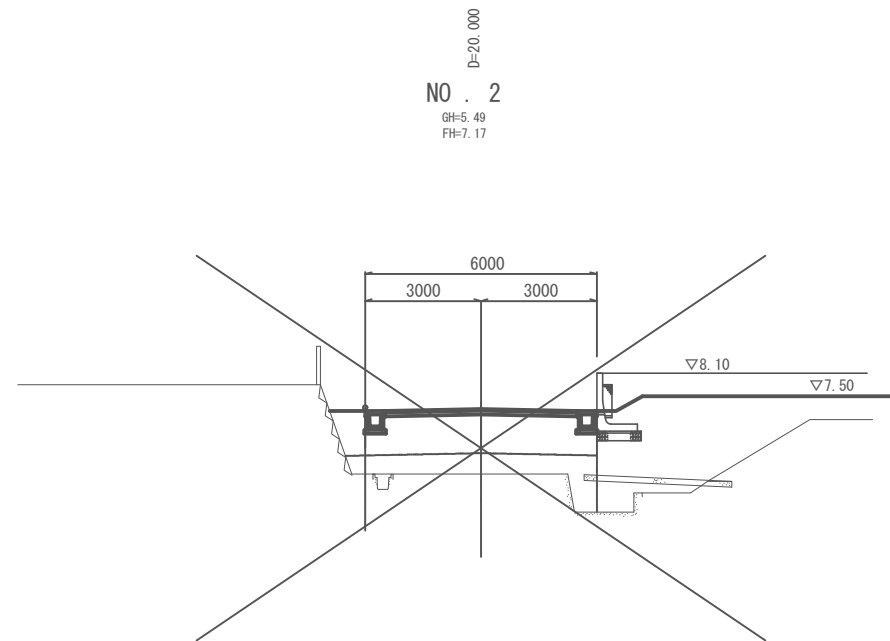
DL=0.00



DL=0.00



DL=0.00



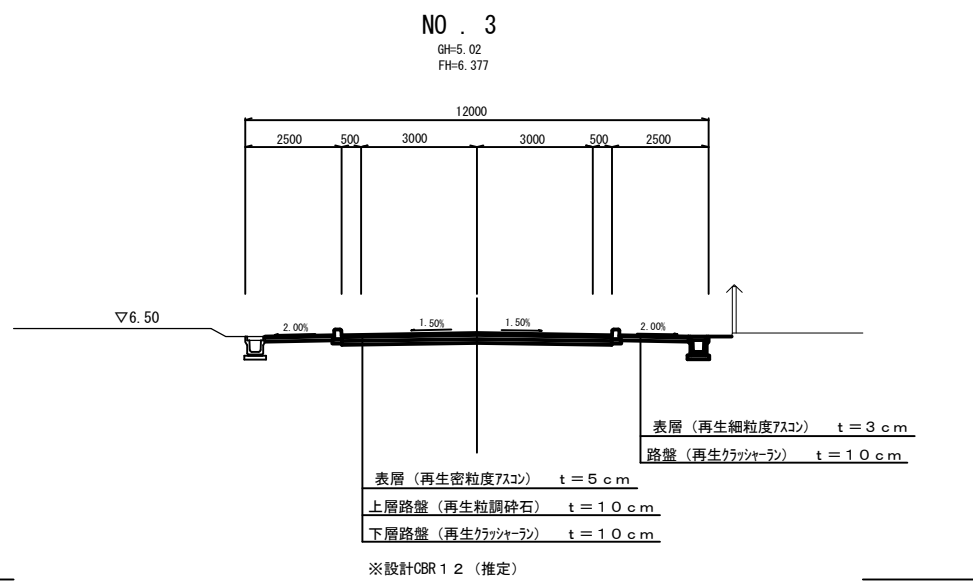
DL=0.00

注) 本計画の現況横断はペーパーロケーションであり
工事施工の際には高さを確認すること。

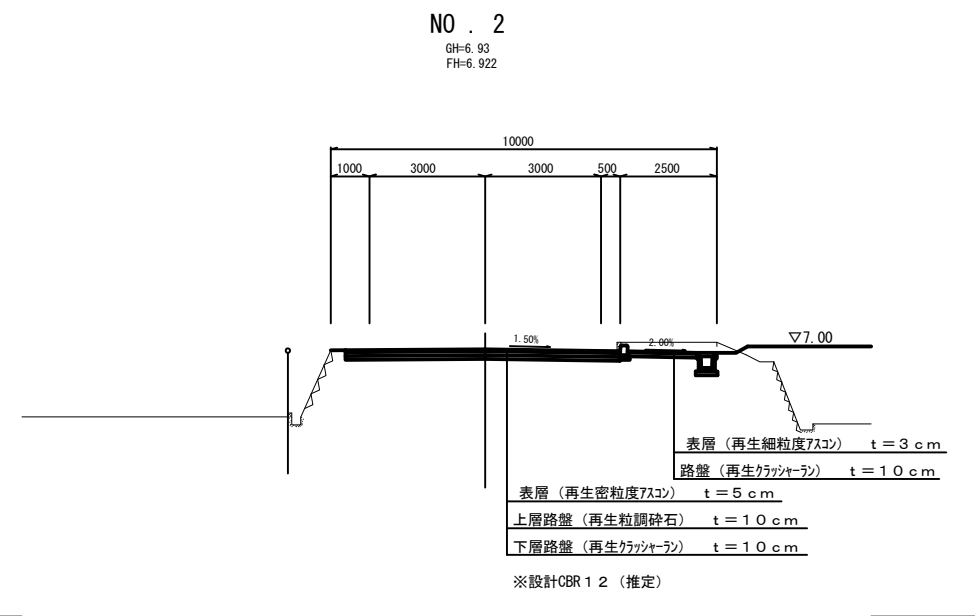
図面番号	参考図1	縮尺	1:100
事業名	本郷都市計画土地区画整理事業 東本郷土地区画整理事業		
路線名			
工事名	東本郷土地区画整理事業 (2-2工区)		
種別	区画道路標準断面図	番号	
工事箇所	三原市本郷南三丁目		
三 原 市			

区画道路標準断面図 S=1:100

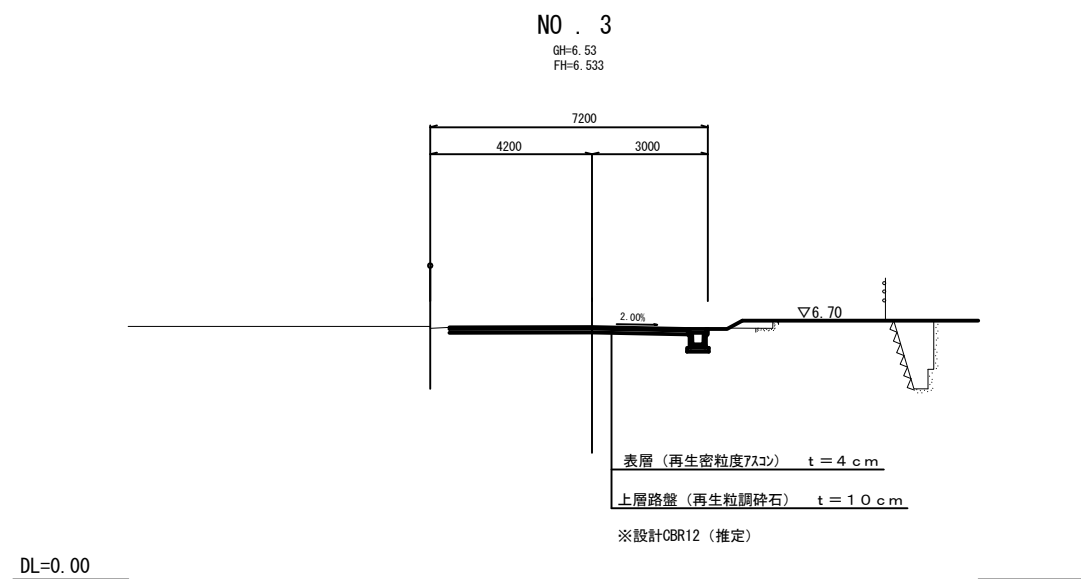
区画道路12-1号線



区画道路10-1号線



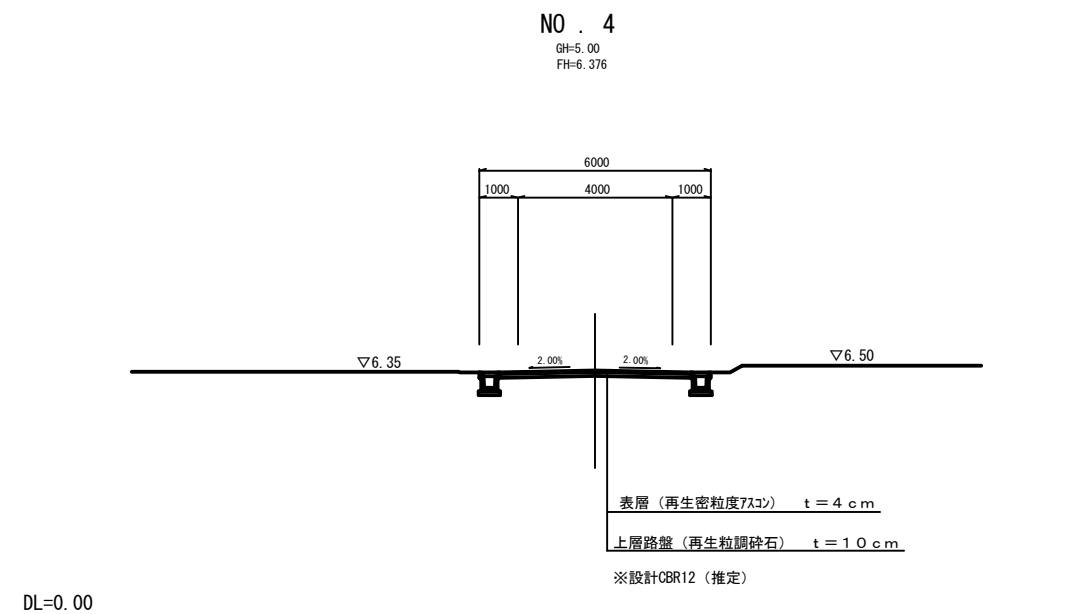
区画道路6-17号線



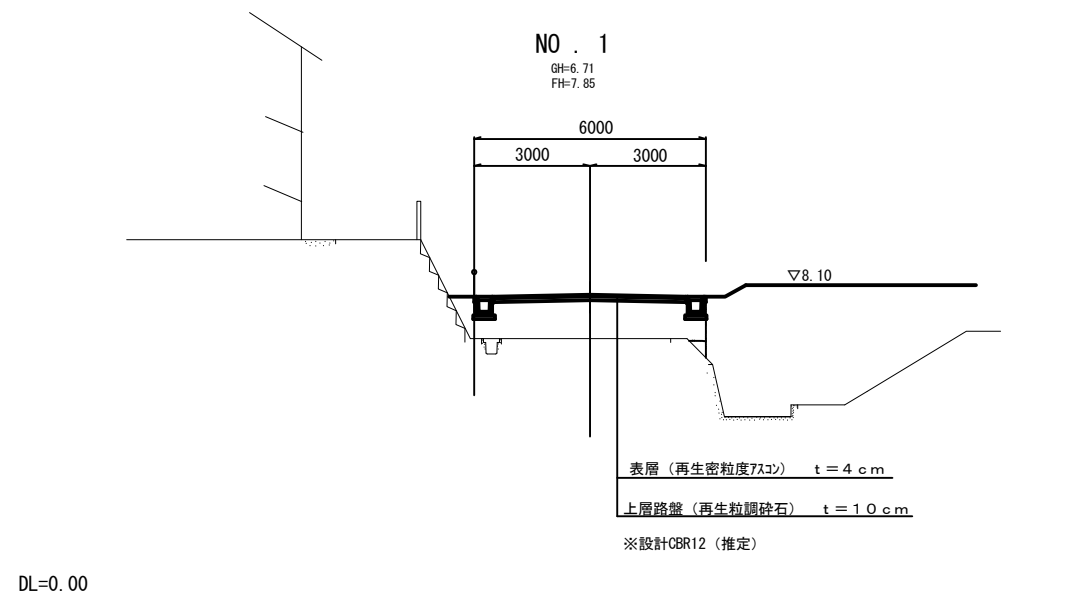
図面番号	参考図2	縮尺	1:100
事業名	本郷都市計画土地区画整理事業 東本郷土地区画整理事業		
路線名			
工事名	東本郷土地区画整理事業 (2-2工区)		
種別	区画道路標準断面図	番号	/
工事箇所	三原市本郷南三丁目		
三 原 市			

区画道路標準断面図 S=1:100

区画道路6-33号線



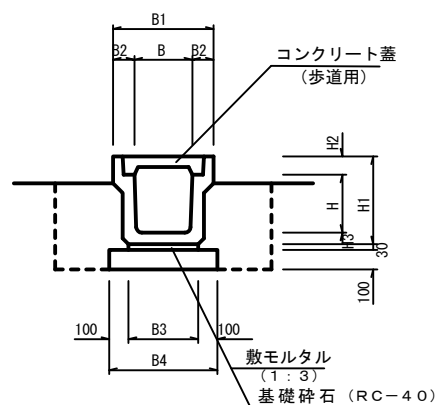
区画道路6-34号線



図面番号	参考図3	縮尺	図示
事業名	本郷都市計画土地区画整理事業 東本通土地区画整理事業		
路線名			
工事名	東本通土地区画整理事業 (2-2工区)		
種別	雨水排水構造図	番	号
工事箇所	三原市本郷南三丁目		
三 原 市			

雨 水 排 水 構 造 図

PU2
(歩道用) S=1:20

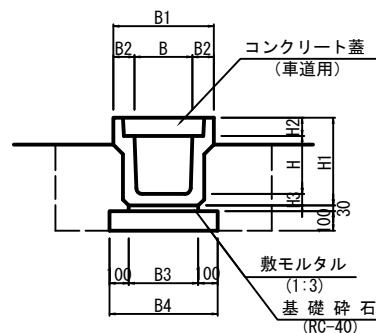


※ グレーチング蓋は歩道用細目、すべり止、騒音防止ゴム付を使用し10mに1ヶ所設置する。

寸法表

種別	B	B1	B2	B3	B4	H	H1	H2	H3
B300-H300	300	500	100	360	560	300	455	95	60
B300-H400	300	500	100	360	560	400	565	95	65
B300-H500	300	500	100	360	560	500	665	95	70

PU3
(車道用) S=1:20

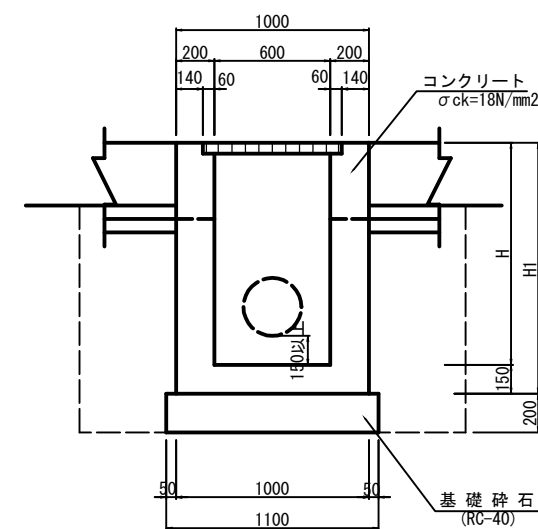
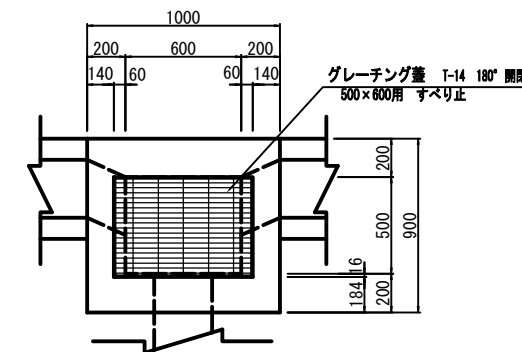


※ グレーチング蓋はT-14、細目、すべり止、騒音防止ゴム付を使用し10mに1ヶ所設置する。

寸法表

種別	B	B1	B2	B3	B4	H	H1	H2	H3
B300-H300	300	520	110	360	560	300	465	95	70
B300-H400	300	520	110	330	530	400	565	95	70
B300-H500	300	520	110	340	540	500	675	95	80
B400-H400	400	630	115	430	630	400	580	110	70
B400-H500	400	630	115	440	640	500	690	110	80

G1-B500-L600
S=1:20



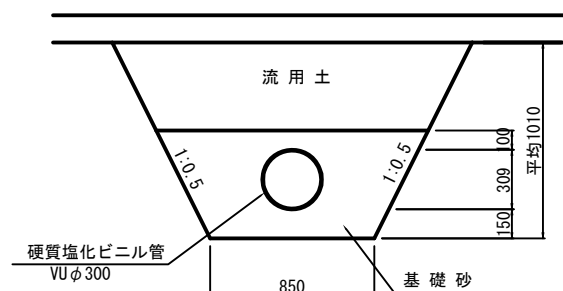
※ 床掘深が1.0m未満は直、1.0m以上は1:0.5で床掘を行うこと。

寸法表

桁高	H1
H=1150	1300

硬質塩化ビニル管

(VUφ300) S=1:20



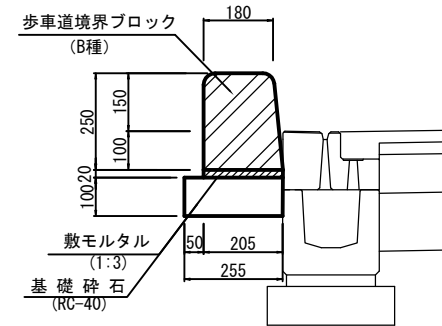
※ プレキャスト製品は参考図とする。

図面番号	参考図4	縮尺	図示
事業名	本郷都市計画土地区画整理事業 東本通土地区画整理事業		
路線名			
工事名	東本通土地区画整理事業 (2-2工区)		
種別	道路施設構造図	番号	
工事箇所	三原市本郷南三丁目		
三 原 市			

道 路 施 設 構 造 図

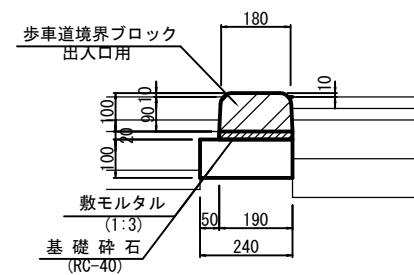
BB-2-3(150)

S=1:10



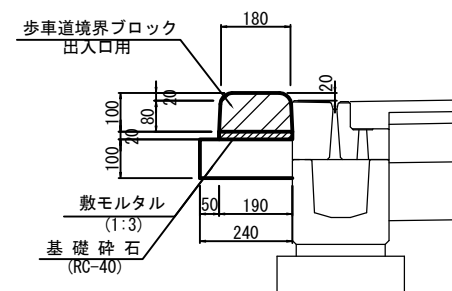
1 型 縁 石

歩道出入口部 S=1:10



2 型 縁 石

車両乗入れ部 S=1:10



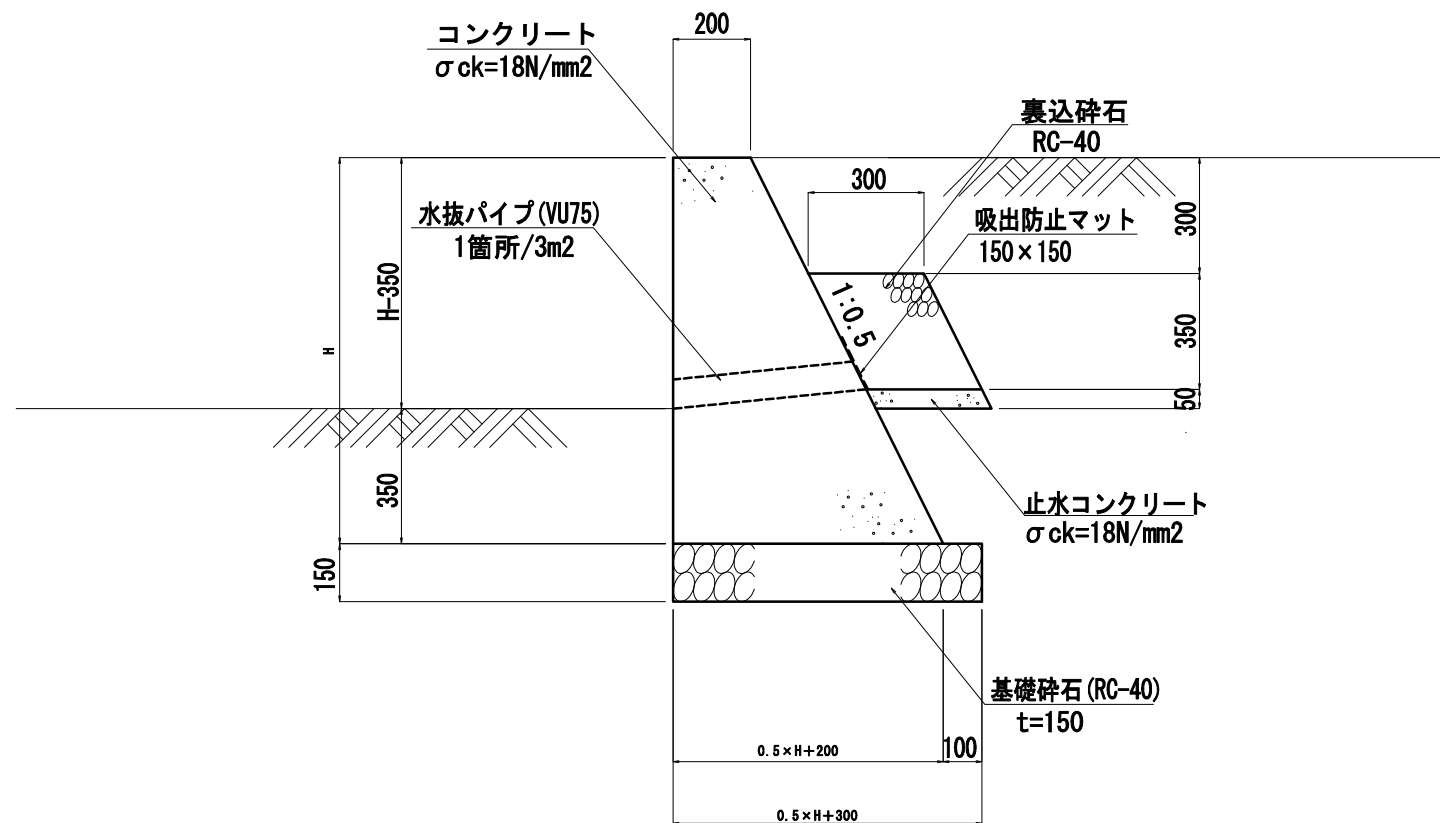
※ プレキャスト製品は参考図とする。

図面番号	参考図5	縮尺	内記
事業名	本郷都市計画土地区画整理事業 京本通土地区画整理事業		
路線名			
工事名	京本通土地区画整理工事 (2-2工区)		
種別	擁壁構造図	番号	
工事箇所	三原市本郷南三丁目		
三 原 市			

重力式擁壁（宅地）

S=1:10

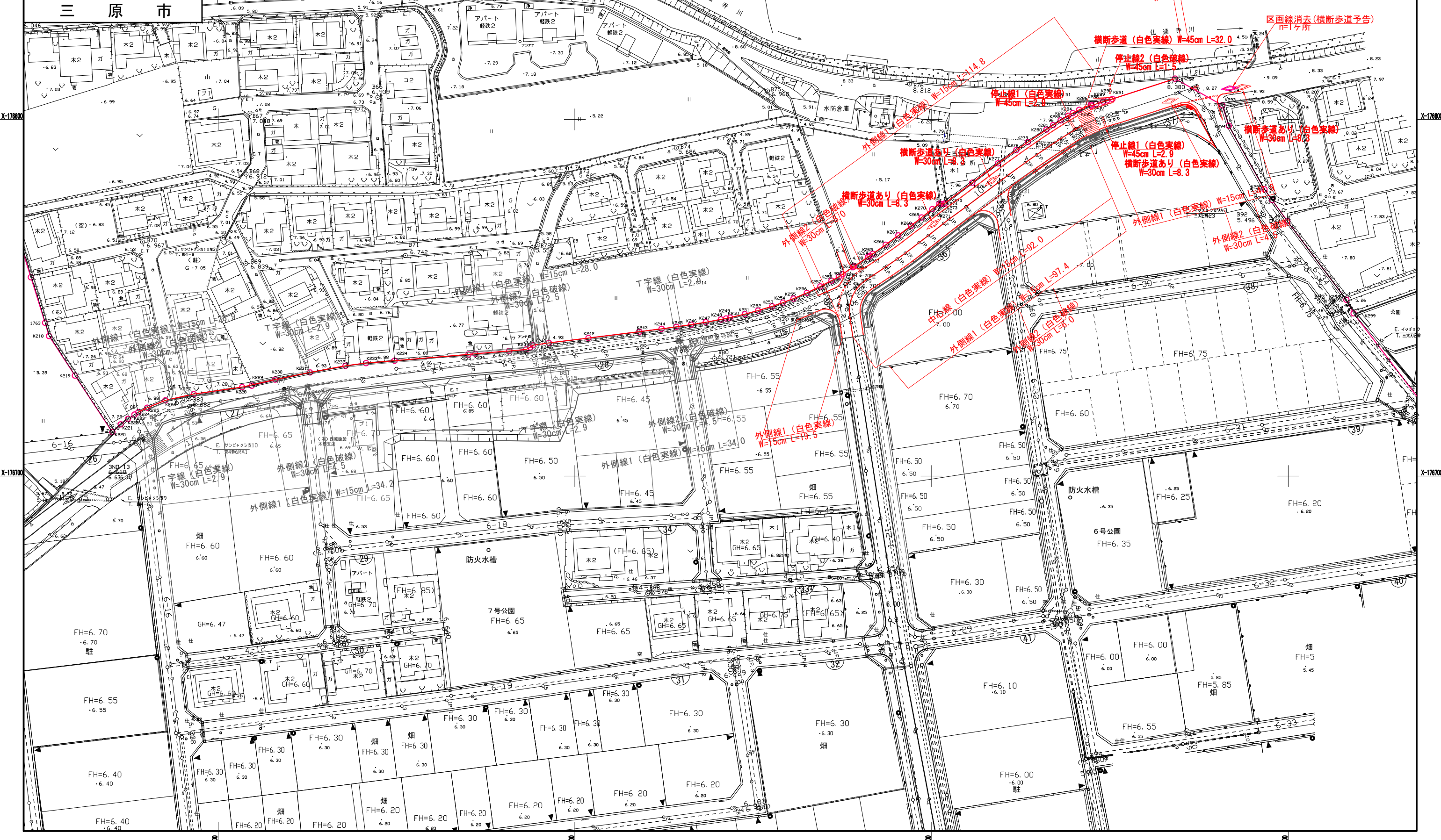
H=1000以下



※伸縮目地を10mに1箇所以上設置する。

図面番号	参考図6	縮尺	1:500
事業名	本郷都市計画地区画整理事業 東本通地区画整理事業		
路線名			
工事名	東本通地区画整理工事 (2-2工区)		
種別	路面標示計画平面図	番号	
工事箇所	三原市本郷南三丁目		

路面標示計画平面図



X-17600

X-17670

X-17600

X-17670

Y7640

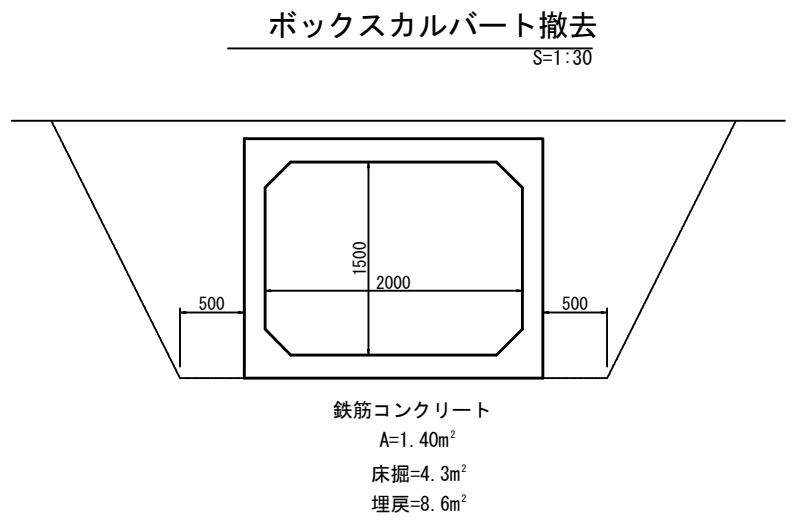
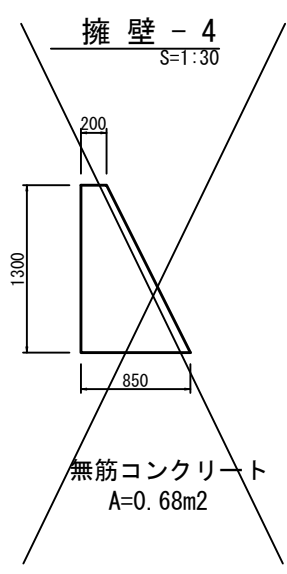
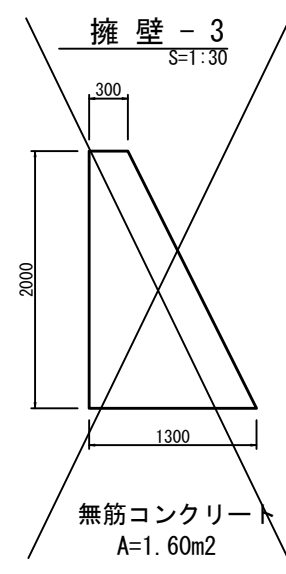
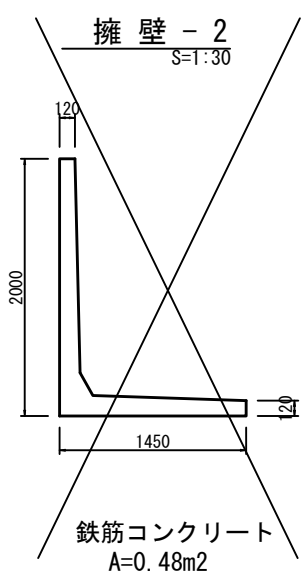
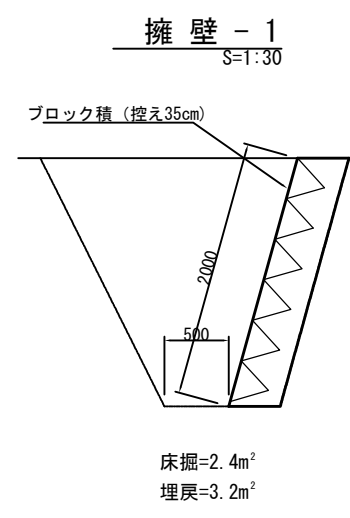
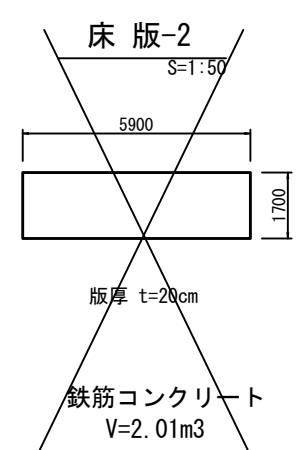
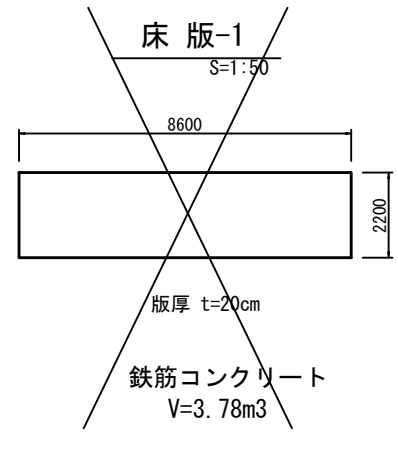
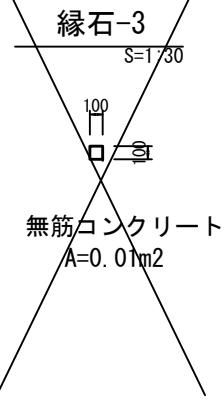
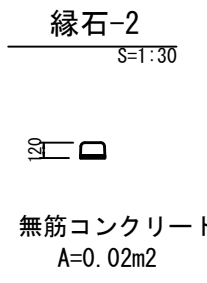
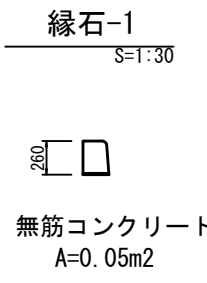
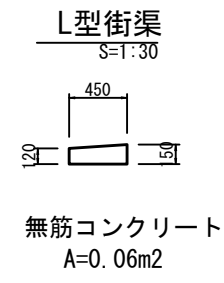
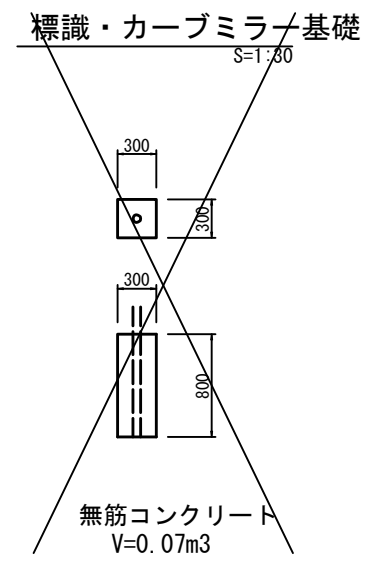
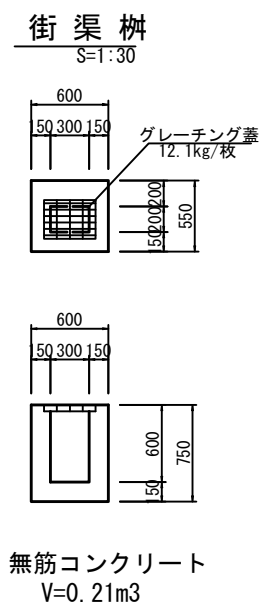
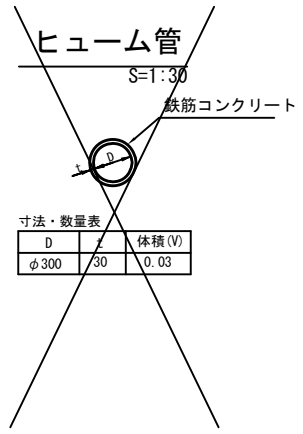
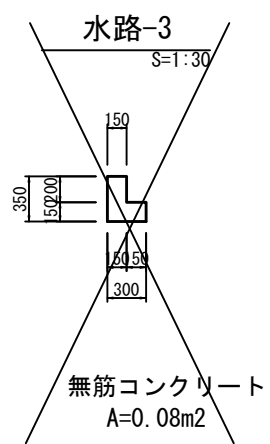
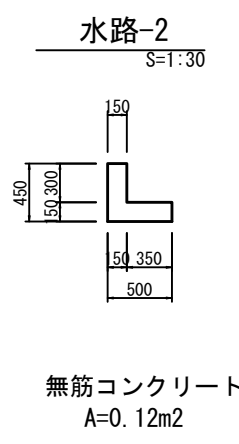
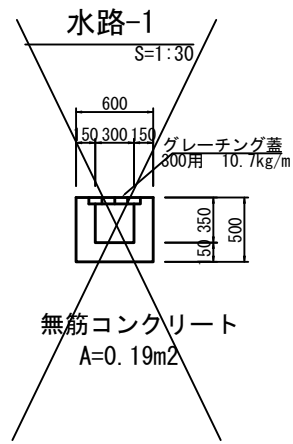
Y7650

Y7660

Y7670

図面番号	参考図8	縮尺	図示
事業名	本郷都市計画土地区画整理事業 東本通土地区画整理事業		
路線名			
工事名	東本通土地区画整理事業 (2-2工区)		
種別	取壊し・撤去図	番	冊
工事箇所	三原市本郷南三丁目		
三 原 市			

取壊し・撤去図



取壊し集計表(その他)

種 別	延長 (m・ヶ所)	コンクリート取壊し(無筋)		コンクリート取壊し(鉄筋)		石積取壊し		グレーチング蓋撤去		縞鋼板撤去		殻運搬処理(無筋)		殻運搬処理(鉄筋)		石材運搬処理		鋼材処理	
		単位数 (m ³ /m)	全体数量 (m ³)	単位数 (m ³ /m)	全体数量 (m ³)	単位数 (m ³ /m)	全体数量 (m ³)	単位数 (m ³ /m)	全体数量 (m ³)	単位数 (m・枚)	全体数量 (m・枚)	単位数 (t/m)	全体数量 (t)	単位数 (t/m)	全体数量 (t)	単位数 (t/m)	全体数量 (t)	単位数 (t/m)	全体数量 (t)
水路-2 取壊し	52.0	0.12	6.2									0.28	14.6						
縁石-1 取壊し	23.4	0.05	1.2									0.12	2.8						
縁石-2 取壊し	6.0	0.02	0.1									0.05	0.3						
L型街渠取壊し	43.0	0.06	2.6									0.14	6.0						
擁壁-1 取壊し	52.0	0.70	36.4									1.65	85.8						
街渠柵 取壊し	2	0.2	0.4						2.0			0.5	1.0					0.01	0.02
ボックスカルバート撤去	1			4.5	4.5									11.3	11.3				
合計			46.9		4.5				2.0				110.5		11.3				0.02

構造物取壊し工(アスファルト)

取壊し・撤去平面図参照

工区名	アスファルト取壊し (m^2)	殻運搬処理		備考
		A × t (m^3)	2.35t/ m^3 (t)	
その他				
	1150.0	57.5	135.1	t=0.05
	87.5	3.5	8.2	t=0.04
	111.6	4.5	10.6	t=0.04
	140.7	4.2	9.9	t=0.03
	95.2	2.9	6.8	t=0.03
計	1585.0	72.6	170.6	t=0.03~0.05

土量計算全体集計表(1)

項 目	掘 削				盛 土		床堀		埋戻	計	表土 (耕土)
	土砂	軟岩 I	軟岩 II	中硬岩	路体	歩道	土砂	軟岩 I	B,D		
	0.90	1.15	1.20	1.25	1.00	1.00	0.90	1.15	1.00		
敷地造成工											
	その他(街区)				-208.9					-208.9	208.9
	その他(道路)	282.2								282.2	
構造物土工											
	その他(撤去工)						138.6		-193.9	-55.3	
	その他(排水工)						24.8		-13.8	11.0	
	その他(擁壁工)						71.1		-39.5	31.6	
	計	282.2	0.0	0.0	0.0	-208.9	0.0	234.5	0.0	-247.2	60.6
	変化率考慮後	254.0	0.0			-208.9	0.0	211.1	0.0	-247.2	9.0

465.1

-456.1 ↑不足土

※不足土は場内の仮置土を使用する。

区画道路10-1号線

立積計算書

測点 番号	距離	掘削			摘要				摘要
		断面	平均	立方米		断面	平均	立方米	
No. 0	0.00	1.3							
No. 1	20.00	2.4	1.85	37.0					
No. 2	20.00	2.4	2.40	48.0					
No. 3	20.00	2.3	2.35	47.0					
No. 4	20.00	1.8	2.05	41.0					
No. 5	20.00	2.8	2.30	46.0					
EP	20.13	1.2	2.00	40.3					
合計	120.13			259.3					

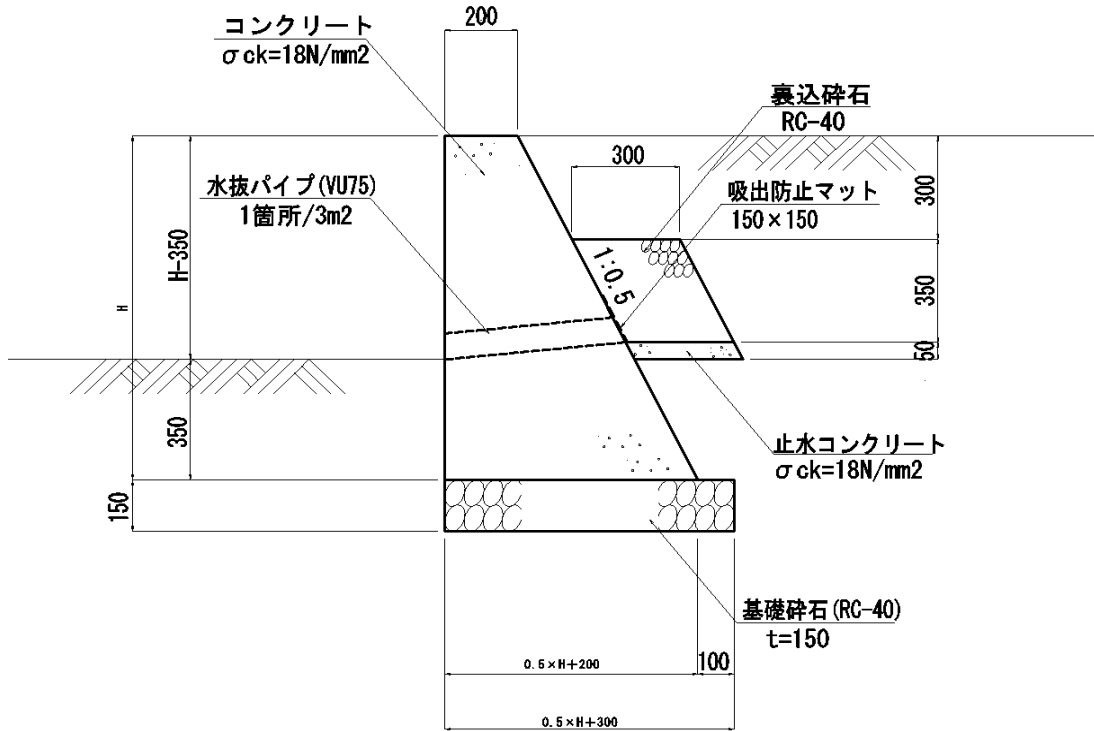
区画道路6-17号線

立積計算書

測点 番号	距離	掘削			摘要	掘削			摘要
		断面	平均	立方米		断面	平均	立方米	
		0.7							
No. 8	3.90	0.7	0.70	2.7					
No. 9	20.00	0.7	0.70	14.0					
EP	12.46	0.3	0.50	6.2					
合計	36.36			22.9					

重力式擁壁 数量計算書

(H=650)



L = 79.00
(延長調書より)

名 称	規 格	算 式	単 位	10m当り 数 量	延 長	数 量
コンクリート	$\sigma_{ck}=18N/mm^2$	$(0.20+0.525)/2*0.65*10.0$	m ³	2.356	79.00	18.61
型枠	無筋	$(1.000+1.118)*0.65*10.0$	m ²	13.767	〃	108.8
基礎碎石	RC-40, t=150	$0.625*10.0$	m ²	6.250	〃	49.4
裏込碎石	RC-40	$0.30*0.35*10.0$	m ³	1.050	〃	8.3
止水コンクリート	$\sigma_{ck}=18N/mm^2$	$0.30*0.05*10.0$	m ³	0.150	〃	1.19
水抜パイプ	VU75	$(0.52*10.0)/3.0m^2*0.35(L)$	m	0.607	〃	4.8
吸出防止マット	150×150	$(0.52*10.0)/3.0m^2$	枚	1.733	〃	14
止水コン型枠		$0.05*10$	m ²	0.50	〃	4.0

構 造 物 土 工 集 計 表

作業土工(その他)

種 別	床掘 (土砂)			埋戻 (C)			埋戻 (D)			基面整正		
	単位当数量	数 量	計	単位当数量	数 量	計	単位当数量	数 量	計	単位当数量	数 量	計
道路側溝 PU2 歩道用 B300-H300	0.46	10.0	4.6				0.26	10.0	2.6	0.56	10.0	5.6
道路側溝 PU3 車道用 B300-H300	0.47	42.9	20.2				0.26	42.9	11.2	0.56	42.9	24.0
計			24.8						13.8			29.6

数 量 計 算 書

舗装面積(その他)

1式当り

種 別	規 格	算 式	単 位	数 量	備 考
アスファルト車道舗装工					
区 画 道 路	W=12.0m	舗装計画平面図より			
区画道路12-1号線	表層 t=5cm 上層路盤工 t=10cm 下層路盤工 t=10cm		m2	64.7	
合 計			m2	64.7	
区 画 道 路	W=10.0m	舗装計画平面図より			
区画道路10-1号線	表層 t=5cm 上層路盤工 t=10cm 下層路盤工 t=10cm		m2	914.5	
合 計			m2	914.5	
区画道路10-1号線	表層 t=5cm		m2	20.0	
合 計			m2	20.0	
区 画 道 路	W=6.0m	舗装計画平面図より			
区画道路6-17号線	表層 t=4cm 路盤工 t=10cm		m2	200.0	
区画道路6-33号線	表層 t=4cm 路盤工 t=10cm		m2	23.7	
合 計			m2	223.7	
区画道路6-34号線	表層 t=4cm		m2	7.5	
合 計			m2	7.5	
アスファルト歩道舗装工					
		舗装計画平面図より			
区 画 道 路	路盤工 t=10cm	21.3+96.6+164.9	m2	282.8	
区 画 道 路	表層 t=3cm	18.2+81.5+144.7	m2	244.4	

位置図



東本通土地地区画整理工事(2-2工区)

工事数量総括表

費目・工種明細など	規格1・規格2	単位	数量	備考
本工事費				
道路改良		式	1	レベル1
道路土工		式	1	レベル2
掘削工		式	1	レベル3
掘削	土砂 障害無し	m3	280	レベル4
掘削	表土 障害無し	m3	210	レベル4
路体盛土工		式	1	レベル3
路体(築堤)盛土	施工幅員4.0m以上	m3	210	レベル4
土砂等運搬	土砂	m3	9	レベル4
残土処理工		式	1	レベル3
擁壁工		式	1	レベル2
作業土工		式	1	レベル3
場所打擁壁工(構造物単位)		式	1	レベル3
小型擁壁	擁壁平均高さ0.6m以上0.8m未満 ck=18N/mm2(W/C=60%以下)	m3	19	レベル4
裏込碎石	RC-40	m3	8	レベル4
止水コンクリート	t=5cm ck=18N/mm2(W/C=60%以下)	m3	1	レベル4
排水構造物工		式	1	レベル2
作業土工		式	1	レベル3

工事数量総括表

費目・工種明細など	規格1・規格2	単位	数量	備考
側溝工		式	1	レベル3
プレキャストU型側溝	PU2-300 材料支給	m	10	レベル4
プレキャストU型側溝	PU3-300	m	43	レベル4
構造物撤去工		式	1	レベル2
作業土工		式	1	レベル3
構造物取壊し工		式	1	レベル3
コンクリート構造物取壊し	無筋構造物	m3	47	レベル4
コンクリート構造物取壊し	鉄筋構造物	m3	5	レベル4
舗装版切断	アスファルト舗装版	式	1	レベル4
舗装版破碎	アスファルト舗装版	m2	1,585	レベル4
運搬処理工		式	1	レベル3
殻運搬	Co殻（無筋）	m3	47	レベル4
殻運搬	Co殻（鉄筋）	m3	5	レベル4
殻運搬	As殻	m3	73	レベル4
殻処分	Co殻（無筋）	m3	47	レベル4
殻処分	Co殻（鉄筋）	m3	5	レベル4
殻処分	As殻	m3	73	レベル4
舗装		式	1	レベル1

工事数量総括表

費目・工種明細など	規格1・規格2	単位	数量	備考
舗装工		式	1	レベル2
アスファルト舗装工	区画道路W=12.0m	式	1	レベル3
下層路盤(車道・路肩部)	RC-30 t=10cm	m2	65	レベル4
上層路盤(車道・路肩部)	RM-30 t=10cm	m2	65	レベル4
表層(車道・路肩部)	再生密粒度アスコン t=5cm	m2	65	レベル4
アスファルト舗装工	区画道路W=10.0m	式	1	レベル3
下層路盤(車道・路肩部)	RC-30 t=10cm	m2	915	レベル4
上層路盤(車道・路肩部)	RM-30 t=10cm	m2	915	レベル4
表層(車道・路肩部)	再生密粒度アスコン t=5cm	m2	935	レベル4
アスファルト舗装工	区画道路W=6.0m	式	1	レベル3
路盤(車道・路肩部)	RM-30 t=10cm	m2	224	レベル4
表層(車道・路肩部)	再生密粒度アスコン t=4cm	m2	231	レベル4
アスファルト舗装工	歩道	式	1	レベル3
路盤(歩道部)	RC-30 t=10cm	m2	283	レベル4
表層(歩道部)	再生細粒度アスコン t=3cm	m2	244	レベル4
ブロック舗装工		式	1	レベル3
インターロッキングブロック舗装	視覚誘導標示(線状・点状) t=6cm 敷材料 t=3cm	m2	38	レベル4
縁石工		式	1	レベル2

工事数量総括表

費目・工種明細など	規格1・規格2	単位	数量	備考
縁石工		式	1	レベル3
歩車道境界ブロック	B種 材料支給	m	49	レベル4
歩車道境界ブロック	1型縁石 歩道出入口部	m	16	レベル4
歩車道境界ブロック	2型縁石 車両乗入部	m	4	レベル4
区画線工		式	1	レベル2
区画線工		式	1	レベル3
溶融式区画線	白色 排水性舗装用無 削り取り式	m	467	レベル4
区画線消去		m	8	レベル4
仮設工		式	1	レベル2
仮設道路工		式	1	レベル3
全工種共通仮設		式	1	レベル1
仮設工		式	1	レベル2
交通管理工		式	1	レベル3
交通誘導警備員		式	1	レベル4
** 直接工事費 **				
技術管理費				
技術管理費		式	1	レベル2
技術管理費		式	1	レベル3

工事数量総括表

費目・工種明細など	規格1・規格2	単位		数量	備考
支持力試験費		式		1	レベル4
共通仮設費率分					
** 共通仮設費計 **					
** 純工事費 **					
現場管理費					
** 工事原価 **					
一般管理費率分					
契約保証費					
一般管理費計					
** 工事価格 **					
** 消費税相当額 **					
** 工事費計 **					
** 契約保証費計 **					

総括情報表

変更回数 適用単価地区 単価適用日 諸経費体系	0 65 三原市(本郷) 00-02.07.01(0) 1 公共(一般)	凡例 Co … コンクリート As … アスファルト DT … ダンプトラック BH … バックホウ CC … クローラクレーン TC … トラッククレーン RTC… ラフテレーンクレーン
	当世代 04 道路改良工事 00 補正なし 00 補正なし 00 補正なし 00 補正なし 00 補正なし 00 補正なし 00 通常工事 0% 00 補正無し 01 金銭的保証(0.04%)	前世代
建設技能労働者や交通誘導員等の現場労働者にかかる経費として、労務費のほか各種経費（法定福利費の事業者負担額，労務管理費，安全訓練等に要する費用等）が必要であり，本積算ではこれらを現場管理費等の一部として率計上している。		

本工事費 内訳表

費目・工種・施工名称など	数量	単位	単価	金額	備考
本工事費					X1000
道路改良					Y1E01 レベル1
	1	式			
道路土工					Y1E0101 レベル2
	1	式			
掘削工					Y1E010101 レベル3
	1	式			
掘削 土砂 障害無し					Y1E01010101 レベル4
	280	m3			
掘削 土砂 オープンカット 押土無し 障害無し 5,000m3未満					SPK19040001 00
	280	m3			単第0 -0001 表
掘削 表土 障害無し					Y1E01010101 レベル4
	210	m3			
掘削 土砂 オープンカット 押土無し 障害無し 5,000m3未満					SPK19040001 00
	210	m3			単第0 -0001 表
路体盛土工					Y1E010103 レベル3
	1	式			

本工事費 内訳表

費目・工種・施工名称など	数量	単位	単価	金額	備考
路体(築堤)盛土 施工幅員4.0m以上	210	m3			Y1E01010301レベル4
路体(築堤)盛土 施工幅員4.0m以上 施工数量10,000m3未満 障害無し	210	m3			SPK19040004 00 単第0 -0002 表
土砂等運搬 土砂	9	m3			Y1E01010302レベル4
積込(ルーズ) 土砂 土量50,000m3未満	9	m3			SPK19040007 00 単第0 -0003 表
土砂等運搬 標準 土砂(岩塊・玉石混り土含む) DID区間無し 距離0.3km以下	9	m3			SPK19040002 00 単第0 -0004 表
残土処理工	1	式			Y1E010110 レベル3
土砂等運搬 表土	210	m3			Y1E01011002レベル4
土砂等運搬 標準 土砂(岩塊・玉石混り土含む) DID区間無し 距離5.5km以下(4.0km超)	210	m3			SPK19040002 00 単第0 -0005 表
残土等処分 表土	210	m3			Y1E01011003レベル4

本工事費 内訳表

費目・工種・施工名称など 【直接工事費に含まれる処分費等】	数量	単位	単価	金額	備考
					#0041
投棄料	210	m3			T9003 00
擁壁工	1	式			Y1E0105 レベル2
作業土工	1	式			Y1E010501 レベル3
床掘り 土砂	70	m3			Y1E01050102 レベル4
床掘り 土砂 平均施工幅1m以上2m未満 無し 障害無し	70	m3			SPK19040015 00 単第0 -0006 表
埋戻し 土砂	40	m3			Y1E01050103 レベル4
埋戻し 最大埋戻幅1m未満	40	m3			SPK19040019 00 単第0 -0007 表
基面整正	47	m2			Y1E01050104 レベル4

本工事費 内訳表

費目・工種・施工名称など	数量	単位	単価	金額	備考
基面整正					SPK19040017 00
	47	m2			単第0 -0008 表
場所打擁壁工(構造物単位)					Y1E010504 レベル3
	1	式			
小型擁壁 擁壁平均高さ0.6m以上0.8m未満 ck=18N/mm2(W/C=60%以下)					Y1E01050401 レベル4
	19	m3			
小型擁壁(A) 擁壁平均高さ0.6m以上0.8m未満 18-8-40BB 基礎砕石有り					SPK19040068 00
	19	m3			単第0 -0009 表
裏込砕石 RC-40					Y1E01050406 レベル4
	8	m3			
裏込砕石 RC-40					SPK19040040 00
	8	m3			単第0 -0010 表
止水コンクリート t=5cm ck=18N/mm2(W/C=60%以下)					Y1E01050407 レベル4
	1	m3			
コンクリート 無筋・鉄筋構造物 18-8-40BB 人力打設					SPK19040150 00
	1	m3			単第0 -0011 表
型枠 一般型枠 鉄筋・無筋構造物					SPK19040152 00
	4	m2			単第0 -0012 表

本工事費 内訳表

費目・工種・施工名称など	数量	単位	単価	金額	備考
排水構造物工					Y1E0108 レベル2
	1	式			
作業土工					Y1E010801 レベル3
	1	式			
床掘り 土砂					Y1E01080102 レベル4
	20	m3			
床掘り 土砂 平均施工幅1m以上2m未満 無し 障害無し					SPK19040015 00
	20	m3			単第0 -0006 表
埋戻し 土砂					Y1E01080103 レベル4
	10	m3			
埋戻し 最大埋戻幅1m未満					SPK19040019 00
	10	m3			単第0 -0007 表
基面整正					Y1E01080104 レベル4
	30	m2			
基面整正					SPK19040017 00
	30	m2			単第0 -0008 表
側溝工					Y1E010802 レベル3
	1	式			

本工事費 内訳表

費目・工種・施工名称など	数量	単位	単価	金額	備考
プレキャストU型側溝 PU2-300 材料支給	10	m			Y1E01080201 レベル4
U型側溝	10	m			SDT00013 00 単第0 -0013 表
蓋版 コンクリート蓋1種	18	枚			SDT00017 00 単第0 -0014 表
蓋版 グレーチング蓋T-2	1	枚			SDT00017 00 単第0 -0015 表
プレキャストU型側溝 PU3-300	43	m			Y1E01080201 レベル4
U型側溝	43	m			SDT00013 00 単第0 -0016 表
蓋版 コンクリート蓋3種	78	枚			SDT00017 00 単第0 -0017 表
蓋版 グレーチング蓋T-14	4	枚			SDT00017 00 単第0 -0018 表
構造物撤去工	1	式			Y1E0111 レベル2

本工事費 内訳表

費目・工種・施工名称など	数量	単位	単価	金額	備考
作業土工					Y1E011104 レベル3
	1	式			
床掘り 土砂					Y1E01110402 レベル4
	140	m3			
床掘り 土砂 平均施工幅1m以上2m未満 無し 障害無し					SPK19040015 00
	140	m3			単第0 -0006 表
埋戻し 最大埋戻幅1m以上4m未満					Y1E01110403 レベル4
	190	m3			
埋戻し 最大埋戻幅1m以上4m未満					SPK19040019 00
	190	m3			単第0 -0019 表
構造物取壊し工					Y1E011105 レベル3
	1	式			
コンクリート構造物取壊し 無筋構造物					Y1E01110501 レベル4
	47	m3			
構造物とりこわし工(無筋構造物)					SDT00031 00
	47	m3			単第0 -0020 表
コンクリート構造物取壊し 鉄筋構造物					Y1E01110501 レベル4
	5	m3			

本工事費 内訳表

費目・工種・施工名称など	数量	単位	単価	金額	備考
構造物とりこわし工(鉄筋構造物)					SDT00033 00
	5	m3			単第0 -0021 表
舗装版切断 アスファルト舗装版					Y1E01110502レベル4
	544	m			
舗装版切断 アスファルト舗装版 アスファルト舗装版厚15cm以下					SPK19040309 00
	544	m			単第0 -0022 表
舗装版破碎 アスファルト舗装版					Y1E01110503レベル4
	1,585	m2			
舗装版破碎 アスファルト舗装版 障害無し 舗装版厚15cm以下					SPK19040308 00
	1,585	m2			単第0 -0023 表
運搬処理工					Y1E011115 レベル3
	1	式			
殻運搬 Co殻(無筋)					Y1E01111501レベル4
	47	m3			
殻運搬 Co(無筋・鉄筋)構造物とりこわし 機械積込 DID区間無し 運搬距離5.5km以下(4.0km超)					SPK19040148 00
	47	m3			単第0 -0024 表
殻運搬 Co殻(鉄筋)					Y1E01111501レベル4
	5	m3			

本工事費 内訳表

費目・工種・施工名称など	数量	単位	単価	金額	備考
殻運搬 Co(無筋・鉄筋)構造物とりこわし 機械積込 DID区間無し 運搬距離3.0km以下(2.0km超)	5	m3			SPK19040148 00 単第0 -0025 表
殻運搬 As殻	73	m3			Y1E01111501レベル4
殻運搬 舗装版破碎 機械積込(騒音対策不要,舗装版 DID区間無し 運搬距離3.5km以下(1.5km超)	73	m3			SPK19040148 00 単第0 -0026 表
殻処分 Co殻(無筋)	47	m3			Y1E01111502レベル4
【直接工事費に含まれる処分費等】					#0041
コンクリート塊(無筋)受入費 再生工場搬入	111	t			T9005 00
殻処分 Co殻(鉄筋)	5	m3			Y1E01111502レベル4
【直接工事費に含まれる処分費等】					#0041
コンクリート塊(鉄筋)受入費 再生工場搬入	11	t			W0001

本工事費 内訳表

費目・工種・施工名称など	数量	単位	単価	金額	備考
殻処分 As殻	73	m3			Y1E01111502レベル4
【直接工事費に含まれる処分費等】					#0041
アスファルト殻受入費 再生工場搬入	171	t			T9006 00
舗装	1	式			Y1E02 レベル1
舗装工	1	式			Y1E0203 レベル2
アスファルト舗装工 区画道路W=12.0m	1	式			Y1E020304 レベル3
下層路盤(車道・路肩部) RC-30 t=10cm	65	m2			Y1E02030401レベル4
下層路盤(車道・路肩部) 全仕上り厚100mm 1層施工 RC-30	65	m2			SPK19040234 00 単第0 -0027 表
上層路盤(車道・路肩部) RM-30 t=10cm	65	m2			Y1E02030403レベル4

本工事費 内訳表

費目・工種・施工名称など	数量	単位	単価	金額	備考
上層路盤(車道・路肩部) RM-30 全仕上り厚100mm 1層施工	65	m2			SPK19040236 00 単第0 -0028 表
表層(車道・路肩部) 再生密粒度アスコン t=5cm	65	m2			Y1E02030409レベル4
表層(車道・路肩部) 平均幅員3.0m超 1層当り平均仕上厚50mm	65	m2			SPK19040243 00 単第0 -0029 表
アスファルト舗装工 区画道路W=10.0m	1	式			Y1E020304 レベル3
下層路盤(車道・路肩部) RC-30 t=10cm	915	m2			Y1E02030401レベル4
下層路盤(車道・路肩部) 全仕上り厚100mm 1層施工 RC-30	915	m2			SPK19040234 00 単第0 -0027 表
上層路盤(車道・路肩部) RM-30 t=10cm	915	m2			Y1E02030403レベル4
上層路盤(車道・路肩部) RM-30 全仕上り厚100mm 1層施工	915	m2			SPK19040236 00 単第0 -0028 表
表層(車道・路肩部) 再生密粒度アスコン t=5cm	935	m2			Y1E02030409レベル4

本工事費 内訳表

費目・工種・施工名称など	数量	単位	単価	金額	備考
表層(車道・路肩部) 平均幅員3.0m超 1層当り平均仕上厚50mm	935	m2			SPK19040243 00 単第0 -0029 表
アスファルト舗装工 区画道路W=6.0m	1	式			Y1E020304 レベル3
路盤(車道・路肩部) RM-30 t=10cm	224	m2			Y1E02030403 レベル4
上層路盤(車道・路肩部) RM-30 全仕上り厚100mm 1層施工	224	m2			SPK19040236 00 単第0 -0028 表
表層(車道・路肩部) 再生密粒度アスコン t=4cm	231	m2			Y1E02030409 レベル4
表層(車道・路肩部) 平均幅員3.0m超 1層当り平均仕上厚40mm	231	m2			SPK19040243 00 単第0 -0030 表
アスファルト舗装工 歩道	1	式			Y1E020304 レベル3
路盤(歩道部) RC-30 t=10cm	283	m2			Y1E02030402 レベル4
下層路盤(歩道部) 全仕上り厚100mm 1層施工 RC-30	283	m2			SPK19040235 00 単第0 -0031 表

本工事費 内訳表

費目・工種・施工名称など	数量	単位	単価	金額	備考
表層(歩道部) 再生細粒度アスコン t=3cm	244	m2			Y1E02030410 レベル4
表層(歩道部) 平均幅員1.4m以上 1層当り平均仕上厚30mm	244	m2			SPK19040246 00 単第0 -0032 表
ブロック舗装工	1	式			Y1E020316 レベル3
インターロッキングブロック舗装 視覚誘導標示(線状・点状) t=6cm 敷材料 t=3cm	38	m2			Y1E02031605 レベル4
インターロッキングブロック工(設置) 直線配置 ブロック厚6cm 視覚誘導ブロック(線状)	32	m2			SS000115 00 単第0 -0033 表
インターロッキングブロック工(設置) 直線配置 ブロック厚6cm 視覚誘導ブロック(点状)	6	m2			SS000115 00 単第0 -0034 表
縁石工	1	式			Y1E0205 レベル2
縁石工	1	式			Y1E020502 レベル3
歩車道境界ブロック B種 材料支給	49	m			Y1E02050201 レベル4

本工事費 内訳表

費目・工種・施工名称など	数量	単位	単価	金額	備考
歩車道境界ブロック 各種(600mm以下,50kg以上100kg未満) 設置 RC-40	49	m			SPK19040289 00 単第0 -0035 表
歩車道境界ブロック 1型縁石 歩道出入口部	16	m			Y1E02050201 レベル4
歩車道境界ブロック 各種(600mm以下,50kg未満) 設置 RC-40	16	m			SPK19040289 00 単第0 -0036 表
歩車道境界ブロック 2型縁石 車両乗入部	4	m			Y1E02050201 レベル4
歩車道境界ブロック 各種(600mm以下,50kg未満) 設置 RC-40	4	m			SPK19040289 00 単第0 -0036 表
区画線工	1	式			Y1E0209 レベル2
区画線工	1	式			Y1E020901 レベル3
溶融式区画線 白色 排水性舗装用無	467	m			Y1E02090101 レベル4
区画線設置(溶融式) 実線 W=15cm	372	m			SDT00001 00 単第0 -0037 表

本工事費 内訳表

費目・工種・施工名称など	数量	単位	単価	金額	備考
区画線設置(溶融式) 破線 W=30cm	19	m			SDT00001 00 単第0 -0038 表
区画線設置(溶融式) 実線 W=30cm	36	m			SDT00001 00 単第0 -0039 表
区画線設置(溶融式) 実線 W=45cm	38	m			SDT00001 00 単第0 -0040 表
区画線設置(溶融式) 破線 W=45cm	2	m			SDT00001 00 単第0 -0041 表
区画線消去 削り取り式	8	m			Y1E02090104 レベル4
区画線消去(削り取り式)	8	m			SDT00005 00 単第0 -0042 表
仮設工	1	式			Y1E0214 レベル2
仮設道路工	1	式			Y1E021401 レベル3
仮設舗装 再生密粒度アスコン t=4cm	30	m2			Y1E02140105 レベル4

本工事費 内訳表

費目・工種・施工名称など	数量	単位	単価	金額	備考
不陸整正 補足材料無し	30	m2			SPK19040233 00 単第0 -0043 表
表層(車道・路肩部) 平均幅員3.0m超 1層当り平均仕上厚40mm	30	m2			SPK19040243 00 単第0 -0030 表
全工種共通仮設					Y1J01 レベル1
仮設工	1	式			Y1J0101 レベル2
交通管理工	1	式			Y1J010121 レベル3
交通誘導警備員	1	式			Y1J01012101 レベル4
交通誘導警備員B	66	人			R0369 00
** 直接工事費 ** #0020計=支給品等(材料),無償貸付					
技術管理費					Z0006

本工事費 内訳表

費目・工種・施工名称など	数量	単位	単価	金額	備考
技術管理費	1	式			YZZ06 レベル2
技術管理費	1	式			YZZ06001 レベル3
支持力試験費	1	式			YZZ06001002 レベル4
スウェーデン式サウンディング試験	4	m			W0001
共通仮設費率分					Z0019
計算情報..... 対象額..... 率.....					
** 共通仮設費計 **					
** 純工事費 **					
現場管理費 計算情報..... 対象額..... 率.....		率補正率.....			

本工事費 内訳表

費目・工種・施工名称など	数量	単位	単価	金額	備考
** 工事原価 **					
一般管理費率分 計算情報..... 対象額..... 率.....					前払補正率...
契約保証費 計算情報..... 対象額..... 率.....					当初請対額 当初対象額
一般管理費計					
** 工事価格 **					
** 消費税相当額 ** 計算情報..... 対象額..... 率.....					
** 工事費計 **					
** 契約保証費計 **					

施工単価表

掘削
土砂 オープンカット 押土無し

SPK19040001

単第0 -0001 表

障害無し 5,000m3未満

1

m3 当り

機械構成比: 49.10% 労務構成比:

32.84%

材料構成比: 18.06%

市場単価構成比: 0.00%

標準単価:

301.98000

代表機劣材規格(積算地区)	構成比	単価(積算地区)	代表機劣材規格(東京地区)	単価(東京地区)	備考
バックホウ(クローラ型) 標準型・超低騒音型・排3 山積0.8/平積0.6m3	49.10%		バックホウ(クローラ型) 標準型・超低騒音型・排3 山積0.8/平積0.6m3		MTPC00128 MTPT00128
運転手(特殊)	32.84%		運転手(特殊)		RTPC00006 RTPT00006
軽油 パトロール給油,2~4KL積載車給油	18.06%		軽油1.2号パトロール給油		TTPC00013 TTPT00013
積算単価			積算単価		EP001
A=1 土砂 D=2 押土無し F=3 5,000m3未満			B=1 オープンカット E=1 障害無し		

施工単価表

路体(築堤)盛土
施工幅員4.0m以上

SPK19040004

単第0 -0002 表

施工数量10,000m3未満 障害無し

1

m3 当り

機械構成比: 22.33% 労務構成比:

64.45% 材料構成比: 13.22%

市場単価構成比: 0.00%

標準単価:

194.00000

代表機劣材規格(積算地区)	構成比	単価(積算地区)	代表機劣材規格(東京地区)	単価(東京地区)	備考
<賃>ブルドーザ 湿地,7t級 排出ガス対策型(第1,2次基準値)低騒音	12.71%		<賃>ブルドーザ 湿地,7t級 排出ガス対策型(第1,2次基準値)低騒音		KTPC00036 KTPT00036
<賃>振動ローラ(土工用) フラット・シングルドラム型 質量11~12t	9.62%		振動ローラ(土工用) [フラット・シングルドラム型] 質量11~12t		KTPC00058 KTPT00058
運転手(特殊)	43.63%		運転手(特殊)		RTPC00006 RTPT00006
普通作業員	20.82%		普通作業員		RTPC00002 RTPT00002
軽油 パトロール給油,2~4KL積載車給油	13.22%		軽油1.2号パトロール給油		TTPC00013 TTPT00013
積算単価			積算単価		EP001
A=3 C=1 施工幅員4.0m以上 障害無し			B=1 施工数量10,000m3未満		

施工単価表

土砂等運搬

SPK19040002

単第0 -0004 表

標準 土砂(岩塊・玉石混り土含む)

DID区間無し 距離0.3km以下

1

m3 当り

機械構成比: 48.90% 労務構成比:

36.46%

材料構成比: 14.64%

市場単価構成比: 0.00%

標準単価:

336.86000

代表機材規格(積算地区)	構成比	単価(積算地区)	代表機材規格(東京地区)	単価(東京地区)	備考
ダンプトラック[オンロード・ディーゼル] 10t積級 (タイヤ損耗費及び補修費(良好)を含む)	48.90%		ダンプトラック[オンロード・ディーゼル] 10t積級 (タイヤ損耗費及び補修費(良好)を含む)		MTPC00018T1 MTPT00018T1
運転手(一般)	36.46%		運転手(一般)		RTPC00007 RTPT00007
軽油 パトロール給油,2~4KL積載車給油	14.64%		軽油1.2号パトロール給油		TTPC00013 TTPT00013
積算単価			積算単価		EP001
A=1 標準 C=1 土砂(岩塊・玉石混り土含む) E=1 距離0.3km以下			B=1 バックホウ山積0.8m3(平積0.6m3) D=1 DID区間無し		

施工単価表

土砂等運搬

SPK19040002

単第0 -0005 表

標準 土砂(岩塊・玉石混り土含む)

DID区間無し 距離5.5km以下(4.0km超)

1

m3 当り

機械構成比: 48.90% 労務構成比:

36.46% 材料構成比: 14.64%

市場単価構成比: 0.00%

標準単価:

932.84000

代表機劣材規格(積算地区)	構成比	単価(積算地区)	代表機劣材規格(東京地区)	単価(東京地区)	備考
ダンプトラック[オンロード・ディーゼル] 10t積級 (タイヤ損耗費及び補修費(良好)を含む)	48.90%		ダンプトラック[オンロード・ディーゼル] 10t積級 (タイヤ損耗費及び補修費(良好)を含む)		MTPC00018T1 MTPT00018T1
運転手(一般)	36.46%		運転手(一般)		RTPC00007 RTPT00007
軽油 パトロール給油,2~4KL積載車給油	14.64%		軽油1.2号パトロール給油		TTPC00013 TTPT00013
積算単価			積算単価		EP001
A=1 標準 C=1 土砂(岩塊・玉石混り土含む) E=13 距離5.5km以下(4.0km超)			B=1 バックホウ山積0.8m3(平積0.6m3) D=1 DID区間無し		

施工単価表

床掘り
土砂 平均施工幅1m以上2m未満

SPK19040015

単第0 -0006 表

機械構成比: 32.95% 労務構成比:

無し 障害無し

54.45% 材料構成比: 12.60%

市場単価構成比: 0.00%

1
標準単価:

m3 当り
279.34000

代表機劣材規格(積算地区)	構成比	単価(積算地区)	代表機劣材規格(東京地区)	単価(東京地区)	備考
バックホウ(クローラ型) 標準型・排1 山積0.45/平積0.35m3	32.95%		バックホウ(クローラ型) 標準型・排1 山積0.45/平積0.35m3		MTPC00010 MTPT00010
運転手(特殊)	54.45%		運転手(特殊)		RTPC00006 RTPT00006
軽油 パトロール給油,2~4KL積載車給油	12.60%		軽油1.2号パトロール給油		TTPC00013 TTPT00013
積算単価			積算単価		EP001
A=1 土砂 C=1 無し E=1 全ての費用			B=2 平均施工幅1m以上2m未満 D=1 障害無し		

施工単価表

埋戻し

SPK19040019

単第0 -0007 表

最大埋戻幅1m未満

1

m3 当り

機械構成比: 6.83% 労務構成比:

90.09%

材料構成比:

3.08%

市場単価構成比:

0.00%

標準単価:

2,585.50000

代表機労材規格(積算地区)	構成比	単価(積算地区)	代表機労材規格(東京地区)	単価(東京地区)	備考
バックホウ(クローラ型) 標準型・排1 山積0.45/平積0.35m3	6.08%		バックホウ(クローラ型) 標準型・排1 山積0.45/平積0.35m3		MTPC00010 MTPT00010
<賃>タンパ(ランマ) 質量60~80kg	0.75%		タンパ及びランマ 質量60~80kg		KTPC00020 KTPT00020
普通作業員	54.72%		普通作業員		RTPC00002 RTPT00002
特殊作業員	26.91%		特殊作業員		RTPC00001 RTPT00001
運転手(特殊)	8.46%		運転手(特殊)		RTPC00006 RTPT00006
軽油 パトロール給油,2~4KL積載車給油	2.34%		軽油1.2号パトロール給油		TTPC00013 TTPT00013
ガソリン,レギュラー スタンド渡し,スタンド給油	0.74%		ガソリンレギュラースタンド		TTPC00014 TTPT00014
積算単価			積算単価		EP001
A=4 最大埋戻幅1m未満			D=1 全ての費用		

施工単価表

小型擁壁(A)

SPK19040068

単第0 -0009 表

擁壁平均高さ0.6m以上0.8m未満

18-8-40BB 基礎砕石有り

1

m3 当り

機械構成比: 0.00% 労務構成比:

81.87%

材料構成比: 18.13%

市場単価構成比: 0.00%

標準単価:

77,448.00000

代表機労材規格(積算地区)	構成比	単価(積算地区)	代表機労材規格(東京地区)	単価(東京地区)	備考
型わく工	27.89%		型わく工		RTPC00010 RTPT00010
普通作業員	26.60%		普通作業員		RTPC00002 RTPT00002
土木一般世話役	10.31%		土木一般世話役		RTPC00009 RTPT00009
特殊作業員	2.09%		特殊作業員		RTPC00001 RTPT00001
その他(労務)			その他(労務)		ER009
レディーミクストコンクリート指定品 呼び強度18,スランプ8,粗骨材40 W/C(60%),種別(高炉)	18.13%		生コンクリート 高炉 18-8-25(20) W/C 60%		TTPCD0010 TTPT00003
積算単価			積算単価		E9999
A=2 擁壁平均高さ0.6m以上0.8m未満 D=2 基礎砕石有り F=1 一般養生・特殊養生(練炭)			B=2 18-8-40BB E=1 均しCo無し G=1 -		

施工単価表

裏込砕石

SPK19040040

単第0 -0010 表

RC-40

1

m3 当り

機械構成比: 4.31%

労務構成比: 65.90%

材料構成比: 29.79%

市場単価構成比: 0.00%

標準単価:

5,398.50000

代表機材規格(積算地区)	構成比	単価(積算地区)	代表機材規格(東京地区)	単価(東京地区)	備考
<賃>バックホウ(クローラ型) 山積0.8m3(平積0.6) 排出ガス対策型(第1,2,3次基準値)低騒音	4.28%		バックホウ クローラ型 山積0.8m3(平積0.6m3)		KTPC00018 KTPT00018
その他(機械)			その他(機械)		EK009
普通作業員	32.53%		普通作業員		RTPC00002 RTPT00002
特殊作業員	14.69%		特殊作業員		RTPC00001 RTPT00001
運転手(特殊)	9.99%		運転手(特殊)		RTPC00006 RTPT00006
土木一般世話役	8.24%		土木一般世話役		RTPC00009 RTPT00009
その他(労務)			その他(労務)		ER009
再生クラッシャーラン 40~0mm	26.67%		再生クラッシャーラン RC-40		TTPC00008 TTPT00008
軽油 パトロール給油,2~4KL積載車給油	3.10%		軽油1.2号パトロール給油		TTPC00013 TTPT00013

施工単価表

コンクリート

SPK19040150

単第0 -0011 表

無筋・鉄筋構造物 18-8-40BB

人力打設

1

m3 当り

機械構成比: 0.00% 労務構成比: 31.82%

材料構成比: 68.18%

市場単価構成比: 0.00%

標準単価:

21,821.00000

代表機材規格(積算地区)	構成比	単価(積算地区)	代表機材規格(東京地区)	単価(東京地区)	備考
普通作業員	14.90%		普通作業員		RTPC00002 RTPT00002
特殊作業員	8.39%		特殊作業員		RTPC00001 RTPT00001
土木一般世話役	6.32%		土木一般世話役		RTPC00009 RTPT00009
その他(労務)			その他(労務)		ER009
レディーミクストコンクリート指定品 呼び強度18,スランプ8,粗骨材40 W/C(60%),種別(高炉)	68.18%		生コンクリート 高炉 24-12-25(20) W/C 55%		TTPCD0010 TTPT00343
積算単価			積算単価		E9999
A=1 無筋・鉄筋構造物 C=2 18-8-40BB H=2 現場内小運搬無し K=1 全ての費用			B=3 人力打設 F=2 一般養生 J=1 -		

施工単価表

型枠

SPK19040152

単第0 -0012 表

一般型枠

鉄筋・無筋構造物

1

m2 当り

機械構成比: 0.00%

労務構成比: 100.00%

材料構成比: 0.00%

市場単価構成比: 0.00%

標準単価:

8,254.40000

代表機材規格(積算地区)	構成比	単価(積算地区)	代表機材規格(東京地区)	単価(東京地区)	備考
型わく工	47.76%		型わく工		RTPC00010 RTPT00010
普通作業員	24.47%		普通作業員		RTPC00002 RTPT00002
土木一般世話役	9.08%		土木一般世話役		RTPC00009 RTPT00009
その他(労務)			その他(労務)		ER009
積算単価			積算単価		EP001
A=1 C=1 一般型枠 全ての費用			B=1 鉄筋・無筋構造物		

施工単価表

頁0 -0040

埋戻し

SPK19040019

単第0 -0019 表

最大埋戻幅1m以上4m未満

1

m3 当り

機械構成比: 13.18% 労務構成比:

82.04%

材料構成比:

4.78%

市場単価構成比:

0.00%

標準単価:

1,703.50000

代表機材規格(積算地区)	構成比	単価(積算地区)	代表機材規格(東京地区)	単価(東京地区)	備考
バックホウ(クローラ型) 標準型・排2 山積0.8/平積0.6m3	11.29%		バックホウ(クローラ型) 標準型・排2 山積0.8/平積0.6m3		MTPC00014 MTPT00014
<賃>振動ローラ(ハンドガイド式) 質量0.8~1.1t	1.78%		振動ローラ(舗装用) [ハンドガイド式] 質量0.8~1.1t		KTPC00008 KTPT00008
<賃>タンパ(ランマ) 質量60~80kg	0.11%		タンパ及びランマ 質量60~80kg		KTPC00020 KTPT00020
普通作業員	51.01%		普通作業員		RTPC00002 RTPT00002
特殊作業員	22.47%		特殊作業員		RTPC00001 RTPT00001
運転手(特殊)	8.56%		運転手(特殊)		RTPC00006 RTPT00006
軽油 パトロール給油,2~4KL積載車給油	4.67%		軽油1.2号パトロール給油		TTPC00013 TTPT00013
ガソリン,レギュラー スタンド渡し,スタンド給油	0.11%		ガソリンレギュラースタンド		TTPC00014 TTPT00014
積算単価			積算単価		EP001

施工単価表

頁0 -0044

舗装版切断

SPK19040309

単第0 -0022 表

アスファルト舗装版

アスファルト舗装版厚15cm以下

1

m 当り

機械構成比: 6.42%

労務構成比:

53.37%

材料構成比: 40.21%

市場単価構成比:

0.00%

標準単価:

547.25000

代表機劣材規格(積算地区)	構成比	単価(積算地区)	代表機劣材規格(東京地区)	単価(東京地区)	備考
コンクリートカッタ バキューム式・湿式 切削深20cm級ブレード径56cm	4.34%		コンクリートカッタ バキューム式・湿式 切削深20cm級ブレード径56cm		MTPC00056 MTPT00056
その他(機械)			その他(機械)		EK009
特殊作業員	18.48%		特殊作業員		RTPC00001 RTPT00001
土木一般世話役	9.59%		土木一般世話役		RTPC00009 RTPT00009
普通作業員	8.00%		普通作業員		RTPC00002 RTPT00002
その他(労務)			その他(労務)		ER009
コンクリートカッタブレード 自走式切断機用 径56cm(22インチ)	37.36%		コンクリートカッタブレード 自走式切断機用 径56cm(22インチ)		TTPC00015 TTPT00015
ガソリン,レギュラー スタンド渡し,スタンド給油	1.93%		ガソリンレギュラースタンド		TTPC00014 TTPT00014
その他(材料)			その他(材料)		EZ009

施工単価表

舗装版破碎

SPK19040308

単第0 -0023 表

アスファルト舗装版

障害無し 舗装版厚15cm以下

1

m2 当り

機械構成比: 34.66%

労務構成比:

58.35%

材料構成比:

6.99%

市場単価構成比:

0.00%

標準単価:

518.82000

代表機劣材規格(積算地区)	構成比	単価(積算地区)	代表機劣材規格(東京地区)	単価(東京地区)	備考
バックホウ用アタッチメント コンクリート圧砕装置(建物用) 開口幅735~850mm破碎力550~980kN	24.70%		バックホウ用アタッチメント コンクリート圧砕装置(建物用) 開口幅735~850mm破碎力550~980kN		MTPC00051 MTPT00051
<賃>バックホウ(クローラ型) 山積0.45m3(平積0.35) 排出ガス対策型(第1,2,3次基準値)低騒音	9.96%		バックホウ [クローラ型・排ガス対策型(第2次)] 山積0.45m3(平積0.35m3)		KTPC00004 KTPT00004
運転手(特殊)	25.91%		運転手(特殊)		RTPC00006 RTPT00006
普通作業員	22.93%		普通作業員		RTPC00002 RTPT00002
土木一般世話役	9.51%		土木一般世話役		RTPC00009 RTPT00009
軽油 パトロール給油,2~4KL積載車給油	6.99%		軽油1.2号パトロール給油		TTPC00013 TTPT00013
積算単価			積算単価		EP001
A=1 C=2 F=1	アスファルト舗装版 騒音振動対策必要 積込作業有り		B=1 D=1	障害無し 舗装版厚15cm以下	

施工単価表

殻運搬

SPK19040148

単第0 -0024 表

Co(無筋・鉄筋)構造物とりこわし 機械積込

DID区間無し 運搬距離5.5km以下(4.0km超)

1

m3 当り

機械構成比: 48.90% 労務構成比:

36.46% 材料構成比: 14.64%

市場単価構成比: 0.00%

標準単価:

1,212.70000

代表機劣材規格(積算地区)	構成比	単価(積算地区)	代表機劣材規格(東京地区)	単価(東京地区)	備考
ダンプトラック[オンロード・ディーゼル] 10t積級 (タイヤ損耗費及び補修費(良好)を含む)	48.90%		ダンプトラック[オンロード・ディーゼル] 10t積級 (タイヤ損耗費及び補修費(良好)を含む)		MTPC00018T1 MTPT00018T1
運転手(一般)	36.46%		運転手(一般)		RTPC00007 RTPT00007
軽油 パトロール給油,2~4KL積載車給油	14.64%		軽油1.2号パトロール給油		TTPC00013 TTPT00013
積算単価			積算単価		EP001
A=1 C=1 E=1	Co(無筋・鉄筋)構造物とりこわし DID区間無し 全ての費用		B=1 D=25	機械積込 運搬距離5.5km以下(4.0km超)	

施工単価表

殻運搬

SPK19040148

単第0 -0025 表

Co(無筋・鉄筋)構造物とりこわし 機械積込

DID区間無し 運搬距離3.0km以下(2.0km超)

1

m3 当り

機械構成比: 48.90% 労務構成比:

36.46% 材料構成比: 14.64%

市場単価構成比: 0.00%

標準単価:

875.83000

代表機劣材規格(積算地区)	構成比	単価(積算地区)	代表機劣材規格(東京地区)	単価(東京地区)	備考
ダンプトラック[オンロード・ディーゼル] 10t積級 (タイヤ損耗費及び補修費(良好)を含む)	48.90%		ダンプトラック[オンロード・ディーゼル] 10t積級 (タイヤ損耗費及び補修費(良好)を含む)		MTPC00018T1 MTPT00018T1
運転手(一般)	36.46%		運転手(一般)		RTPC00007 RTPT00007
軽油 パトロール給油,2~4KL積載車給油	14.64%		軽油1.2号パトロール給油		TTPC00013 TTPT00013
積算単価			積算単価		EP001
A=1 C=1 E=1	Co(無筋・鉄筋)構造物とりこわし DID区間無し 全ての費用		B=1 D=14	機械積込 運搬距離3.0km以下(2.0km超)	

施工単価表

殻運搬

SPK19040148

単第0 -0026 表

舗装版破碎 機械積込(騒音対策不要,舗装版

DID区間無し 運搬距離3.5km以下(1.5km超)

1

m3 当り

機械構成比: 48.90% 労務構成比: 36.46%

材料構成比: 14.64%

市場単価構成比: 0.00%

標準単価:

2,088.50000

代表機劣材規格(積算地区)	構成比	単価(積算地区)	代表機劣材規格(東京地区)	単価(東京地区)	備考
ダンプトラック[オンロード・ディーゼル] 10t積級 (タイヤ損耗費及び補修費(良好)を含む)	48.90%		ダンプトラック[オンロード・ディーゼル] 10t積級 (タイヤ損耗費及び補修費(良好)を含む)		MTPC00018T1 MTPT00018T1
運転手(一般)	36.46%		運転手(一般)		RTPC00007 RTPT00007
軽油 パトロール給油,2~4KL積載車給油	14.64%		軽油1.2号パトロール給油		TTPC00013 TTPT00013
積算単価			積算単価		EP001
A=2 舗装版破碎 C=1 DID区間無し E=1 全ての費用			B=4 機械積込(騒音対策不要,舗装版厚15cm以下) D=12 運搬距離3.5km以下(1.5km超)		

施工単価表

頁0 -0050

下層路盤(車道・路肩部)

SPK19040234

単第0 -0027 表

全仕上り厚100mm 1層施工

RC-30

1

m2 当り

機械構成比: 5.37% 労務構成比:

15.00%

材料構成比: 79.63%

市場単価構成比: 0.00%

標準単価:

1,052.00000

代表機劣材規格(積算地区)	構成比	単価(積算地区)	代表機劣材規格(東京地区)	単価(東京地区)	備考
モータグレーダ 土工用・排2 ブレード幅3.1m	2.17%		モータグレーダ 土工用・排2 ブレード幅3.1m		MTPC00134 MTPT00134
ロードローラ マタダム・排2 運転質量10t締固め幅2.1m	1.68%		ロードローラ マタダム・排2 運転質量10t締固め幅2.1m		MTPC00135 MTPT00135
<賃>タイヤローラ 質量8~20t 排出ガス対策型(第1,2次基準値)低騒音	0.55%		タイヤローラ 質量8~20t		KTPC00007 KTPT00007
その他(機械)			その他(機械)		EK009
運転手(特殊)	6.89%		運転手(特殊)		RTPC00006 RTPT00006
特殊作業員	2.42%		特殊作業員		RTPC00001 RTPT00001
普通作業員	2.30%		普通作業員		RTPC00002 RTPT00002
土木一般世話役	0.69%		土木一般世話役		RTPC00009 RTPT00009
その他(労務)			その他(労務)		ER009

施工単価表

下層路盤(車道・路肩部)

SPK19040234

単第0 -0027 表

全仕上り厚100mm 1層施工

RC-30

1

m2 当り

機械構成比: 5.37% 労務構成比:

15.00%

材料構成比: 79.63%

市場単価構成比: 0.00%

標準単価:

1,052.00000

代表機劣材規格(積算地区)	構成比	単価(積算地区)	代表機劣材規格(東京地区)	単価(東京地区)	備考
再生クラッシャー 30~0mm	78.28%		クラッシャー 40~0mm [標準数量]全仕上り厚150mm		TTPCD0018 TTPT00346
軽油 パトロール給油,2~4KL積載車給油	1.11%		軽油1.2号パトロール給油		TTPC00013 TTPT00013
その他(材料)			その他(材料)		EZ009
積算単価			積算単価		E9999
A=100 D=1 全仕上り厚(mm) 全ての費用			B=3 RC-30		
【路盤材単価】 全仕上り厚(mm)/1000*路盤材単価(円) 全仕上り厚(mm):100.000(mm)					

施工単価表

上層路盤(車道・路肩部)

SPK19040236

単第0 -0028 表

RM-30

全仕上り厚100mm 1層施工

1

m2 当り

機械構成比: 10.59% 労務構成比: 29.59%

材料構成比: 59.82%

市場単価構成比: 0.00%

標準単価:

533.81000

代表機劣材規格(積算地区)	構成比	単価(積算地区)	代表機劣材規格(東京地区)	単価(東京地区)	備考
モータグレーダ 土工用・排2 ブレード幅3.1m	4.28%		モータグレーダ 土工用・排2 ブレード幅3.1m		MTPC00134 MTPT00134
ロードローラ マタダム・排2 運転質量10t締固め幅2.1m	3.32%		ロードローラ マタダム・排2 運転質量10t締固め幅2.1m		MTPC00135 MTPT00135
<賃>タイヤローラ 質量8~20t 排出ガス対策型(第1,2次基準値)低騒音	1.08%		タイヤローラ 質量8~20t		KTPC00007 KTPT00007
その他(機械)			その他(機械)		EK009
運転手(特殊)	13.58%		運転手(特殊)		RTPC00006 RTPT00006
特殊作業員	4.78%		特殊作業員		RTPC00001 RTPT00001
普通作業員	4.54%		普通作業員		RTPC00002 RTPT00002
土木一般世話役	1.36%		土木一般世話役		RTPC00009 RTPT00009
その他(労務)			その他(労務)		ER009

施工単価表

上層路盤(車道・路肩部)

SPK19040236

単第0 -0028 表

RM-30

全仕上り厚100mm 1層施工

1

m2 当り

機械構成比: 10.59%

労務構成比: 29.59%

材料構成比: 59.82%

市場単価構成比: 0.00%

標準単価:

533.81000

代表機劣材規格(積算地区)	構成比	単価(積算地区)	代表機劣材規格(東京地区)	単価(東京地区)	備考
再生粒度調整碎石 30~0mm	57.14%		再生粒度調整碎石 RM-40 [標準数量]全仕上り厚150mm		TTPC00010 TTPT00357
軽油 パトロール給油,2~4KL積載車給油	2.20%		軽油1.2号パトロール給油		TTPC00013 TTPT00013
その他(材料)			その他(材料)		EZ009
積算単価			積算単価		E9999
A=5 H=1 RM-30 -(全ての費用)			E=100 全仕上り厚(mm)		
【路盤材単価】 全仕上り厚(mm)/1000*路盤材単価(円) 全仕上り厚(mm):100.000(mm)					

施工単価表

頁0 -0054

表層(車道・路肩部)

SPK19040243

単第0 -0029 表

平均幅員3.0m超

1層当り平均仕上厚50mm

1

m2 当り

機械構成比: 1.55% 労務構成比: 9.26%

材料構成比: 89.19%

市場単価構成比: 0.00%

標準単価:

1,559.00000

代表機労材規格(積算地区)	構成比	単価(積算地区)	代表機労材規格(東京地区)	単価(東京地区)	備考
<賃>アスファルトフィニッシャ ホイール型 舗装幅2.3~6.0m	1.00%		アスファルトフィニッシャ [ホイール型] 舗装幅2.3~6.0m		KTPC00060 KTPT00060
<賃>ロードローラ(マカダム) 質量10~12t 排出ガス対策型(第1,2次基準値)	0.16%		ロードローラ [マカダム]質量10t~12t		KTPC00047 KTPT00047
<賃>タイヤローラ 質量8~20t 排出ガス対策型(第1,2次基準値)低騒音	0.16%		タイヤローラ 質量8~20t		KTPC00007 KTPT00007
その他(機械)			その他(機械)		EK009
普通作業員	3.38%		普通作業員		RTPC00002 RTPT00002
特殊作業員	1.93%		特殊作業員		RTPC00001 RTPT00001
運転手(特殊)	1.88%		運転手(特殊)		RTPC00006 RTPT00006
土木一般世話役	0.66%		土木一般世話役		RTPC00009 RTPT00009
その他(労務)			その他(労務)		ER009

施工単価表

表層(車道・路肩部)

SPK19040243

単第0 -0029 表

平均幅員3.0m超

1層当り平均仕上厚50mm

1

m2 当り

機械構成比: 1.55% 労務構成比: 9.26%

材料構成比: 89.19%

市場単価構成比: 0.00%

標準単価:

1,559.00000

代表機劣材規格(積算地区)	構成比	単価(積算地区)	代表機劣材規格(東京地区)	単価(東京地区)	備考
再生加熱アスファルト混合物 再生密粒度(13)	81.51%		密粒度As混合物(20) [標準数量]平均仕上り厚50mm		TTPC00024 TTPT00284
アスファルト乳剤(JISK2208) アスファルト乳剤(浸透用) PK-3プライムコート用	7.15%		アスファルト乳剤(JISK2208) アスファルト乳剤(浸透用) PK-3プライムコート用		TTPC00026 TTPT00026
軽油 パトロール給油,2~4KL積載車給油	0.45%		軽油1.2号パトロール給油		TTPC00013 TTPT00013
その他(材料)			その他(材料)		EZ009
積算単価			積算単価		E9999
A=4 平均幅員3.0m超 C=7 再生密粒度アスファルト混合物(13) G=1 - I=1 -(全ての費用)			B=50 1層当り平均仕上り厚(mm) E=2 PK-3 H=1 -		
【アスファルト混合物単価】 1層当り平均仕上り厚(mm)/1000*(アスファルト混合物単価(円)+各種割増合計値) 1層当り平均仕上り厚(mm):50.000(mm)					

施工単価表

表層(車道・路肩部)

SPK19040243

単第0 -0030 表

平均幅員3.0m超

1層当り平均仕上厚40mm

1

m2 当り

機械構成比: 1.55% 労務構成比: 9.26%

材料構成比: 89.19%

市場単価構成比: 0.00%

標準単価:

1,559.00000

代表機材規格(積算地区)	構成比	単価(積算地区)	代表機材規格(東京地区)	単価(東京地区)	備考
<賃>アスファルトフィニッシャ ホイール型 舗装幅2.3~6.0m	1.00%		アスファルトフィニッシャ [ホイール型] 舗装幅2.3~6.0m		KTPC00060 KTPT00060
<賃>ロードローラ(マカダム) 質量10~12t 排出ガス対策型(第1,2次基準値)	0.16%		ロードローラ [マカダム]質量10t~12t		KTPC00047 KTPT00047
<賃>タイヤローラ 質量8~20t 排出ガス対策型(第1,2次基準値)低騒音	0.16%		タイヤローラ 質量8~20t		KTPC00007 KTPT00007
その他(機械)			その他(機械)		EK009
普通作業員	3.38%		普通作業員		RTPC00002 RTPT00002
特殊作業員	1.93%		特殊作業員		RTPC00001 RTPT00001
運転手(特殊)	1.88%		運転手(特殊)		RTPC00006 RTPT00006
土木一般世話役	0.66%		土木一般世話役		RTPC00009 RTPT00009
その他(労務)			その他(労務)		ER009

施工単価表

表層(車道・路肩部)

SPK19040243

単第0 -0030 表

平均幅員3.0m超

1層当り平均仕上厚40mm

1

m2 当り

機械構成比: 1.55% 労務構成比:

9.26%

材料構成比: 89.19%

市場単価構成比: 0.00%

標準単価:

1,559.00000

代表機劣材規格(積算地区)	構成比	単価(積算地区)	代表機劣材規格(東京地区)	単価(東京地区)	備考
再生加熱アスファルト混合物 再生密粒度(13)	81.51%		密粒度As混合物(20) [標準数量]平均仕上り厚50mm		TTPC00024 TTPT00284
アスファルト乳剤(JISK2208) アスファルト乳剤(浸透用) PK-3プライムコート用	7.15%		アスファルト乳剤(JISK2208) アスファルト乳剤(浸透用) PK-3プライムコート用		TTPC00026 TTPT00026
軽油 パトロール給油,2~4KL積載車給油	0.45%		軽油1.2号パトロール給油		TTPC00013 TTPT00013
その他(材料)			その他(材料)		EZ009
積算単価			積算単価		E9999
A=4 平均幅員3.0m超 C=7 再生密粒度アスファルト混合物(13) G=1 - I=1 -(全ての費用)			B=40 1層当り平均仕上り厚(mm) E=2 PK-3 H=1 -		
【アスファルト混合物単価】 1層当り平均仕上り厚(mm)/1000*(アスファルト混合物単価(円)+各種割増合計値) 1層当り平均仕上り厚(mm):40.000(mm)					

施工単価表

頁0 -0058

下層路盤(歩道部)

SPK19040235

単第0 -0031 表

全仕上り厚100mm 1層施工

RC-30

1

m2 当り

機械構成比: 6.39% 労務構成比:

69.63%

材料構成比: 23.98%

市場単価構成比: 0.00%

標準単価:

691.40000

代表機材規格(積算地区)	構成比	単価(積算地区)	代表機材規格(東京地区)	単価(東京地区)	備考
<賃>小型バックホウ(クローラ型) 山積0.11m3(平積0.08) 排出ガス対策型(第1,2,3次基準値)低騒音	3.31%		小型バックホウ [クローラ型] 山積0.11m3(平積0.08m3)		KTPC00001 KTPT00001
<賃>振動ローラ(搭乗・コンバインド式) 質量3~4t 排出ガス対策型(第1,2次基準値)低騒音	2.90%		振動ローラ(舗装用) [搭乗式コンバインド型] 質量3~4t		KTPC00009 KTPT00009
その他(機械)			その他(機械)		EK009
普通作業員	29.26%		普通作業員		RTPC00002 RTPT00002
運転手(特殊)	24.60%		運転手(特殊)		RTPC00006 RTPT00006
特殊作業員	13.75%		特殊作業員		RTPC00001 RTPT00001
その他(労務)			その他(労務)		ER009
再生クラッシャーラン 30~0mm	22.04%		再生クラッシャーラン RC-40 [標準数量]全仕上り厚100mm		TTPCD0018 TTPT00352
軽油 パトロール給油,2~4KL積載車給油	1.89%		軽油1.2号パトロール給油		TTPC00013 TTPT00013

施工単価表

下層路盤(歩道部)

SPK19040235

単第0 -0031 表

全仕上り厚100mm 1層施工

RC-30

1

m2 当り

機械構成比: 6.39%

労務構成比:

69.63%

材料構成比: 23.98%

市場単価構成比: 0.00%

標準単価:

691.40000

代表機労材規格(積算地区)	構成比	単価(積算地区)	代表機労材規格(東京地区)	単価(東京地区)	備考
その他(材料)			その他(材料)		EZ009
積算単価			積算単価		E9999
A=100 D=1 全仕上り厚(mm) 全ての費用			B=3 RC-30		
【路盤材単価】 全仕上り厚(mm)/1000*路盤材単価(円) 全仕上り厚(mm):100.000(mm)					

施工単価表

頁0 -0060

表層(歩道部)
平均幅員1.4m以上

SPK19040246

単第0 -0032 表

1層当り平均仕上厚30mm

1

m2 当り

機械構成比: 2.76% 労務構成比:

20.18%

材料構成比: 77.06%

市場単価構成比: 0.00%

標準単価:

1,416.00000

代表機材規格(積算地区)	構成比	単価(積算地区)	代表機材規格(東京地区)	単価(東京地区)	備考
アスファルトフィニッシャ クローラ型 舗装幅1.4~3.0m	2.08%		アスファルトフィニッシャ クローラ型 舗装幅1.4~3.0m		MTPC00052 MTPT00052
<賃>振動ローラ(搭乗・コンバインド式) 質量3~4t 排出ガス対策型(第1,2次基準値)低騒音	0.39%		振動ローラ(舗装用) [搭乗式コンバインド型] 質量3~4t		KTPC00009 KTPT00009
その他(機械)			その他(機械)		EK009
普通作業員	7.58%		普通作業員		RTPC00002 RTPT00002
特殊作業員	5.22%		特殊作業員		RTPC00001 RTPT00001
運転手(特殊)	3.41%		運転手(特殊)		RTPC00006 RTPT00006
土木一般世話役	1.81%		土木一般世話役		RTPC00009 RTPT00009
その他(労務)			その他(労務)		ER009
再生加熱アスファルト混合物 再生細粒度(13)	68.87%		細粒度As混合物(13) [標準数量]平均仕上り厚40mm		TTPC00025 TTPT00294

施工単価表

表層(歩道部)
平均幅員1.4m以上

SPK19040246

単第0 -0032 表

1層当り平均仕上厚30mm

1

m2 当り

機械構成比: 2.76% 労務構成比: 20.18%

材料構成比: 77.06%

市場単価構成比: 0.00%

標準単価:

1,416.00000

代表機劣材規格(積算地区)	構成比	単価(積算地区)	代表機劣材規格(東京地区)	単価(東京地区)	備考
アスファルト乳剤(JISK2208) アスファルト乳剤(浸透用) PK-3プライムコート用	7.87%		アスファルト乳剤(JISK2208) アスファルト乳剤(浸透用) PK-3プライムコート用		TTPC00026 TTPT00026
軽油 パトロール給油,2~4KL積載車給油	0.29%		軽油1.2号パトロール給油		TTPC00013 TTPT00013
その他(材料)			その他(材料)		EZ009
積算単価			積算単価		E9999
A=3 平均幅員1.4m以上 C=10 再生細粒度アスファルト混合物(13) G=1 - I=1 全ての費用			B=30 1層当り平均仕上り厚(mm) E=2 PK-3 H=1 -		
【アスファルト混合物単価】 1層当り平均仕上り厚(mm)/1000*(アスファルト混合物単価(円)+各種割増合計値) 1層当り平均仕上り厚(mm):30.000(mm)					

施工単価表

インターロッキングブロック工(設置)
直線配置

SS000115
ブロック厚6cm 視覚誘導ブロック(線状)

単第0 -0033 表

1 m2 当り

名称・規格など	数量	単位	単価	金額	備考
設置【材工共】 直線配置 厚6cm	1.000	m2			
標準ブロック 厚60mm	-1.020	m2			
視覚障害者誘導用ブロック 300×300×60 線状・点状	1.020	m2			
再生砂	0.039	m3			
諸雑費	1	式			
*** 単位当たり ***	1	m2			
A=1 直線配置 C=2 特殊品 E=2 再生砂			B=1 D=4 H=0.03 K=1	ブロック厚6cm 特殊品材料単価【登録単価CODE】(m2) 敷材料の厚さ(m) -	
I=2 [規]100m2未満					

施工単価表

インターロッキングブロック工(設置)
直線配置

SS000115
ブロック厚6cm 視覚誘導ブロック(点状)

単第0 -0034 表

1 m2 当り

名称・規格など	数量	単位	単価	金額	備考
設置【材工共】 直線配置 厚6cm	1.000	m2			
標準ブロック 厚60mm	-1.020	m2			
視覚障害者誘導用ブロック 300×300×60 線状・点状	1.020	m2			
再生砂	0.039	m3			
諸雑費	1	式			
*** 単位当たり ***	1	m2			
A=1 直線配置 C=2 特殊品 E=2 再生砂			B=1 D=4 H=0.03 K=1		ブロック厚6cm 特殊品材料単価【登録単価CODE】(m2) 敷材料の厚さ(m) -
I=2 [規]100m2未満					

施工単価表

歩車道境界ブロック

SPK19040289

単第0 -0035 表

各種(600mm以下,50kg以上100kg未満)

設置 RC-40

1

m 当り

機械構成比: 3.00% 労務構成比:

57.67%

材料構成比: 39.33%

市場単価構成比: 0.00%

標準単価:

5,130.80000

代表機材規格(積算地区)	構成比	単価(積算地区)	代表機材規格(東京地区)	単価(東京地区)	備考
<賃>小型バックホウ(クローラ型) 後方超小旋回型・クレーン機能付 山積0.09m3(平積0.07m3) 吊能力0.9t	2.65%		小型バックホウ(クローラ型) [後方超小旋回型・クレーン機能付] 山積0.09m3(平積0.07m3) 吊能力0.9t		KTPC00053 KTPT00053
<賃>バックホウ(クローラ型) 山積0.8m3(平積0.6) 排出ガス対策型(第1,2,3次基準値)低騒音	0.35%		バックホウ クローラ型 山積0.8m3(平積0.6m3)		KTPC00018 KTPT00018
特殊作業員	22.37%		特殊作業員		RTPC00001 RTPT00001
普通作業員	21.29%		普通作業員		RTPC00002 RTPT00002
土木一般世話役	11.71%		土木一般世話役		RTPC00009 RTPT00009
運転手(特殊)	0.67%		運転手(特殊)		RTPC00006 RTPT00006
その他(労務)			その他(労務)		ER009
歩車道境界ブロック B種 材料支給	37.30%		歩車道境界ブロック B種 180/205×250×600		F000000005 TTPT00220
再生クラッシャーラン 40~0mm	1.13%		再生クラッシャーラン RC-40		TTPC00008 TTPT00008

施工単価表

歩車道境界ブロック

SPK19040289

単第0 -0035 表

各種(600mm以下,50kg以上100kg未満)

設置 RC-40

1

m 当り

機械構成比: 3.00% 労務構成比: 57.67%

材料構成比: 39.33%

市場単価構成比: 0.00%

標準単価:

5,130.80000

代表機材規格(積算地区)	構成比	単価(積算地区)	代表機材規格(東京地区)	単価(東京地区)	備考
軽油 パトロール給油,2~4KL積載車給油	0.90%		軽油1.2号パトロール給油		TTPC00013 TTPT00013
積算単価			積算単価		E9999
A=1 設置 C=5 【F】ブロック(個) E=1 RC-40			B=14 各種(600mm以下,50kg以上100kg未満) D=167 100m当りの使用量(個) F=4 生コンクリート無し		
【ブロック各種単価計算根拠】 0(円) * 167.000(個/100m) / 100(m)					

施工単価表

歩車道境界ブロック
各種(600mm以下,50kg未満)

SPK19040289

単第0 -0036 表

機械構成比: 0.40% 労務構成比:

設置 RC-40

65.99%

材料構成比:

33.61%

市場単価構成比:

0.00%

1
標準単価:

m 当り
4,112.90000

代表機材規格(積算地区)	構成比	単価(積算地区)	代表機材規格(東京地区)	単価(東京地区)	備考
<賃>バックホウ(クローラ型) 山積0.8m3(平積0.6) 排出ガス対策型(第1,2,3次基準値)低騒音	0.40%		バックホウ クローラ型 山積0.8m3(平積0.6m3)		KTPC00018 KTPT00018
普通作業員	30.00%		普通作業員		RTPC00002 RTPT00002
土木一般世話役	16.74%		土木一般世話役		RTPC00009 RTPT00009
特殊作業員	16.72%		特殊作業員		RTPC00001 RTPT00001
運転手(特殊)	0.76%		運転手(特殊)		RTPC00006 RTPT00006
その他(労務)			その他(労務)		ER009
歩車道境界ブロック 出入口	32.09%		歩車道境界ブロック A種 150/170×200×600		F000000006 TTPT00219
再生クラッシャーラン 40~0mm	1.29%		再生クラッシャーラン RC-40		TTPC00008 TTPT00008
軽油 パトロール給油,2~4KL積載車給油	0.23%		軽油1.2号パトロール給油		TTPC00013 TTPT00013

施工単価表

区画線設置(溶融式)

SDT00001

単第0 -0037 表

実線

W=15cm

1000

m

当り

名称・規格など	数量	単位	単価	金額	備考
昼間_溶融式(手動)【手間のみ】 実線_15cm 時間的制約なし	1,000.000	m			
トラフィックペイント(JISK5665_3種1号) 溶融型(紛体状)ガラスビーズ含有量15~18% 白	598.500	kg			
ガラスビーズ(JISR3301_1号) 粒度0.106~0.850mm	26.250	kg			
プライマー トラフィックペイント接着用	26.250	kg			
軽油 パトロール給油,2~4KL積載車給油	46.200	L			
諸雑費	1	式			
*** 合計 ***	1,000	m			
*** 単位当たり ***	1	m			
A=1 昼間施工 C=1 実線_15cm E=1 アスファルトに設置の場合 G=1 - I=1 -			B=1 白色 D=1 塗布厚t=1.5mm F=1 時間的制約なし H=1 - J=1 全ての費用		

施工単価表

区画線設置(溶融式)

SDT00001

単第0 -0038 表

破線

W=30cm

1000

m 当り

名称・規格など	数量	単位	単価	金額	備考
昼間_溶融式(手動)【手間のみ】 破線_30cm 時間的制約なし	1,000.000	m			
トラフィックペイント(JISK5665_3種1号) 溶融型(紛体状)ガラスビーズ含有量15~18% 白	1,186.500	kg			
ガラスビーズ(JISR3301_1号) 粒度0.106~0.850mm	52.500	kg			
プライマー トラフィックペイント接着用	52.500	kg			
軽油 パトロール給油,2~4KL積載車給油	84.000	L			
諸雑費	1	式			
*** 合計 ***	1,000	m			
*** 単位当たり ***	1	m			
A=1 昼間施工 C=7 破線_30cm E=1 アスファルトに設置の場合			B=1 白色 D=1 塗布厚t=1.5mm F=1 時間的制約なし		
G=1 - I=1 -			H=1 - J=1 全ての費用		

施工単価表

区画線設置(溶融式)

SDT00001

単第0 -0039 表

実線

W=30cm

1000

m

当り

名称・規格など	数量	単位	単価	金額	備考
昼間_溶融式(手動)【手間のみ】 実線_30cm 時間的制約なし	1,000.000	m			
トラフィックペイント(JISK5665_3種1号) 溶融型(紛体状)ガラスビーズ含有量15~18% 白	1,186.500	kg			
ガラスビーズ(JISR3301_1号) 粒度0.106~0.850mm	52.500	kg			
プライマー トラフィックペイント接着用	52.500	kg			
軽油 パトロール給油,2~4KL積載車給油	74.550	L			
諸雑費	1	式			
*** 合計 ***	1,000	m			
*** 単位当たり ***	1	m			
A=1 昼間施工 C=3 実線_30cm E=1 アスファルトに設置の場合			B=1 白色 D=1 塗布厚t=1.5mm F=1 時間的制約なし		
G=1 - I=1 -			H=1 - J=1 全ての費用		

施工単価表

区画線設置(溶融式)

SDT00001

単第0 -0040 表

実線

W=45cm

1000

m 当り

名称・規格など	数量	単位	単価	金額	備考
昼間_溶融式(手動)【手間のみ】 実線_45cm 時間的制約なし	1,000.000	m			
トラフィックペイント(JISK5665_3種1号) 溶融型(紛体状)ガラスビーズ含有量15~18% 白	1,785.000	kg			
ガラスビーズ(JISR3301_1号) 粒度0.106~0.850mm	78.750	kg			
プライマー トラフィックペイント接着用	78.750	kg			
軽油 パトロール給油,2~4KL積載車給油	84.000	L			
諸雑費	1	式			
*** 合計 ***	1,000	m			
*** 単位当たり ***	1	m			
A=1 昼間施工 C=4 実線_45cm E=1 アスファルトに設置の場合			B=1 白色 D=1 塗布厚t=1.5mm F=1 時間的制約なし		
G=1 - I=1 -			H=1 - J=1 全ての費用		

施工単価表

区画線設置(溶融式)

SDT00001

単第0 -0041 表

破線

W=45cm

1000

m

当り

名称・規格など	数量	単位	単価	金額	備考
昼間_溶融式(手動)【手間のみ】 破線_45cm 時間的制約なし	1,000.000	m			
トラフィックペイント(JISK5665_3種1号) 溶融型(紛体状)ガラスビーズ含有量15~18% 白	1,785.000	kg			
ガラスビーズ(JISR3301_1号) 粒度0.106~0.850mm	78.750	kg			
プライマー トラフィックペイント接着用	78.750	kg			
軽油 パトロール給油,2~4KL積載車給油	92.400	L			
諸雑費	1	式			
*** 合計 ***	1,000	m			
*** 単位当たり ***	1	m			
A=1 昼間施工 C=8 破線_45cm E=1 アスファルトに設置の場合			B=1 白色 D=1 塗布厚t=1.5mm F=1 時間的制約なし		
G=1 - I=1 -			H=1 - J=1 全ての費用		

施工単価表

不陸整正
補足材料無し

SPK19040233

単第0 -0043 表

1

m2 当り

機械構成比: 26.79% 労務構成比: 66.41%

材料構成比: 6.80%

市場単価構成比: 0.00%

標準単価:

107.82000

代表機劣材規格(積算地区)	構成比	単価(積算地区)	代表機劣材規格(東京地区)	単価(東京地区)	備考
モータグレーダ 土工用・排2 ブレード幅3.1m	13.21%		モータグレーダ 土工用・排2 ブレード幅3.1m		MTPC00134 MTPT00134
ロードローラ マタダム・排2 運転質量10t締固め幅2.1m	10.24%		ロードローラ マタダム・排2 運転質量10t締固め幅2.1m		MTPC00135 MTPT00135
<賃>タイヤローラ 質量8~20t 排出ガス対策型(第1,2次基準値)低騒音	3.34%		タイヤローラ 質量8~20t		KTPC00007 KTPT00007
運転手(特殊)	41.90%		運転手(特殊)		RTPC00006 RTPT00006
特殊作業員	12.91%		特殊作業員		RTPC00001 RTPT00001
普通作業員	9.36%		普通作業員		RTPC00002 RTPT00002
土木一般世話役	2.24%		土木一般世話役		RTPC00009 RTPT00009
軽油 パトロール給油,2~4KL積載車給油	6.80%		軽油1.2号パトロール給油		TTPC00013 TTPT00013
積算単価			積算単価		EP001

