

工 事 番 号		部 長	課 長	係 長	検 算 者	設 計 者	
設計年度	令和 2 年度		<p style="text-align: center;">東本通土地区画整理工事 (2-1工区)</p> <p>東本通土地区画整理事業</p> <p>三原市本郷南四丁目</p> <div style="display: flex; justify-content: space-around; align-items: center;"> <div style="border: 2px solid red; border-radius: 10px; padding: 5px; text-align: center; color: red; font-weight: bold;">繰越明許</div> <div style="border: 2px solid red; border-radius: 10px; padding: 5px; text-align: center; color: red; font-weight: bold;">仕様書</div> </div> <div style="display: flex; justify-content: space-around; align-items: center;"> <div style="border: 2px solid red; border-radius: 10px; padding: 5px; text-align: center; color: red; font-weight: bold;">交付金</div> <div style="border: 2px solid red; border-radius: 10px; padding: 5px; text-align: center; color: red; font-weight: bold;">単市</div> </div>				
施工月日	令和 年 月 日						
施工方法	請 負						
工事期間							
工 事 概 要				起 工 理 由			
道路築造 L=11.9m W=14.0m L=63.1m W=6.0m L=46.2m W=4.0m 土工 一式 排水構造物工 L=211m 舗装工 A=388m2 構造物取壊し工 一式							

特記仕様書

第1章 総則

第1節 適用

- 1 本特記仕様書は、東本通土地区画整理事工（2-1工区）に適用する。
 - 2 本特記仕様書に記載のない事項については、次によるものとする。
 - ・ **土木工事共通仕様書（令和元年8月）広島版**
- ※ 土木工事共通仕様書は「広島県の調達情報」に掲載している。
<https://chotatsu.pref.hiroshima.lg.jp/>
- ・ その他関連規格類

第2章 施工条件

第1節 工程

- 1 施工時期・時間の制限

施工内容	残土運搬
時期	全工事期間
時間	9：00～16：00（作業可能時間）
施工方法・理由	搬入路が通学路であるため、登下校時間は工事用車両の通行を行わないこと。
- 2 関係機関との協議
工事用道路の施工にあたっては、事前に監督員と協議を行うこと。
- 3 工事間調整
本工事の施工にあたっては、各種関連工事施工者等と工事順序・工程等について受注者が主体となって協議・調整を行うこと。
- 4 余裕工期
本工事の工期には、関連する別途工事および地元説明ならびに地権者協議による調整期間を見込んでいる。
- 5 地下埋設物・埋蔵文化財の事前調査

調査項目	地下埋設物
調査時期	工事施工前に試掘を行うこと。（支障物件が発見された場合は、監督員と協議すること。設計変更の対象とする）
- 6 施工条件
舗装工の施工については、関係権利者その他工事等の調整により路線（工区）ごとの施工になる場合がある。
舗装工の施工については、施工後に占用工事等による掘り返しがないよう、時期を調整すること。
区画整理後の境界に沿って構造物（水路、擁壁等）を施工する時は、事前に測量を行う必要があるため、時期を調整すること。

第2節 公害対策

- 1 公害防止

施工方法	構造物取壊しにおいて、民家に隣接しているため、低騒音型機械を使用するものとする。
建設機械・設備	低騒音型機械

2	事前・事後調査	
	調査区分	事前・事後及び工事施工中も大きな被害がある旨の申し出を受けた場合、監督員と協議の上調査すること。 (設計変更の対象とする。)
	調査時期	施工前・施工中・施工後(1ヶ月以内)
	調査内容	柱, 屋根, 壁, 基礎, 建具等の傾斜, 損傷状況

第3節 安全対策

1 交通誘導員

以下の工事において、交通誘導員を1(人/日)配置すること。
土工, 構造物取壊し工, 排水構造物工, 舗装工

2 店舗・住宅への出入口

工事箇所隣接する店舗・住宅への出入口については、案内看板等により工事中においても明確にし、歩行者・車両の安全を確保すること。
出入口を通行止めとする場合には、事前に関係者と協議すること。

第4節 工所用道路

1 一般道路

搬入経路	椋本三太刀線・了木西河崎線・南中埜一丁線・国道2号
使用期間	全工事期間
使用時間	9:00~16:00
工事中・後の処置	随時 清掃, 工事後 舗装欠損部補修については、監督員と協議すること。

2 仮設道路

搬入経路	土砂運搬等の搬入経路上に水路等の障害施設がある場合は、原則として受注者が搬入できるよう対処すること。
安全施設	出入口に柵を設置すること。
工事後の処置	監督員と協議すること。
維持管理内容	粉じん防止の散水(随時), 路面補修のため補修材を必要とする場合は監督員と協議すること。

第5節 敷地造成工(切土工等)

掘削の場所については監督員と協議することとし、土砂の流出の無いよう、雨水排水処理を行うこと。

第6節 敷地造成工(盛土工等)

盛土の仕上げについては、土砂崩壊により水路の閉塞等が起こらないように何らかの処置を講ずること。
盛土のうち表土部分(H=0.30m)へは、良質の真砂土を用いること。
本工種については、出来形(計画高等)が管理できる不陸(整形)を含むものとする。

第7節 排出ガス対策型建設機械の使用促進

土木工事共通仕様書(令和元年8月 広島版)『1-1-1-30 環境対策』で使用を義務付けている排出ガス対策型建設機械においては、排出ガス対策型(第2次基準値)以上の建設機械の使用に努めること。

なお、使用する排出ガス対策型建設機械について、基準値による設計変更は行わない。

第3章 工事保険等

受注者は、本工事において第三者に与えた損害を補填する保険又はその他必要とする建設工事に関連する保険等に加入しなければならない。また、加入した保険等については、保険証券の写し（保険以外の場合はそれに代わるもの）を監督員に提出すること。なお、加入に必要な保険料等は、現場管理費に見込んでいる。

第4章 出来形管理

側溝等の永久構造物の出来形管理については座標管理とする。また、管理する座標は街区点のみでなく画地点についても管理する。なお、基準点は市が指示したものによる。

第5章 工事成果

工事成果は、市が貸与した図面数量データを基に修正すること。ファイル形式については、図面はAutoCad、数量計算書はExcelとし、バージョンについては監督員と協議すること。

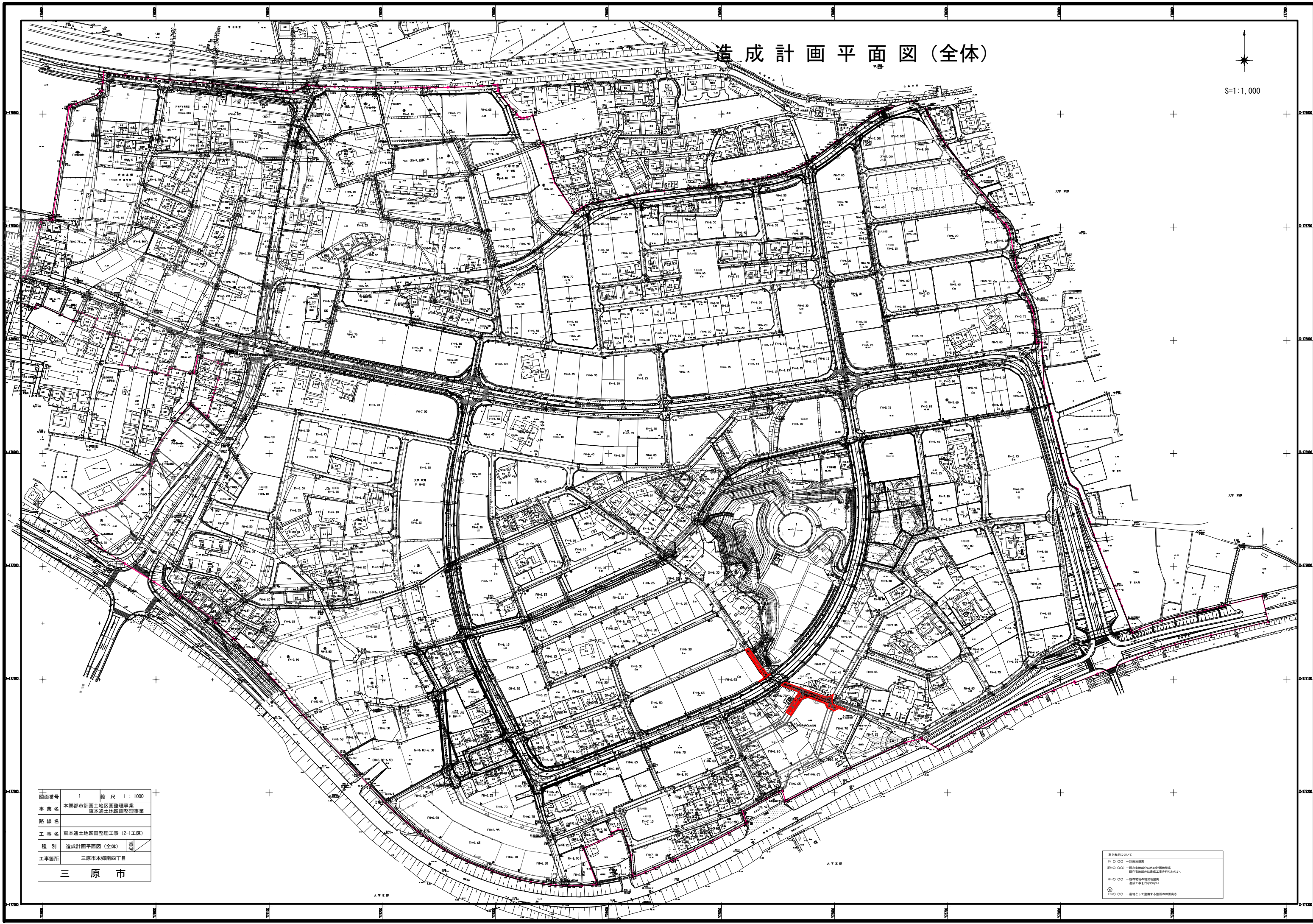
成果品の提出時期は工事完了期日の1ヶ月前を原則とすること。

第6章 その他

本特記仕様書及び設計図書に明示していない事項または、その内容に疑義が生じた場合は、監督員の指示を受けること。

造成計画平面図(全体)

S=1:1,000



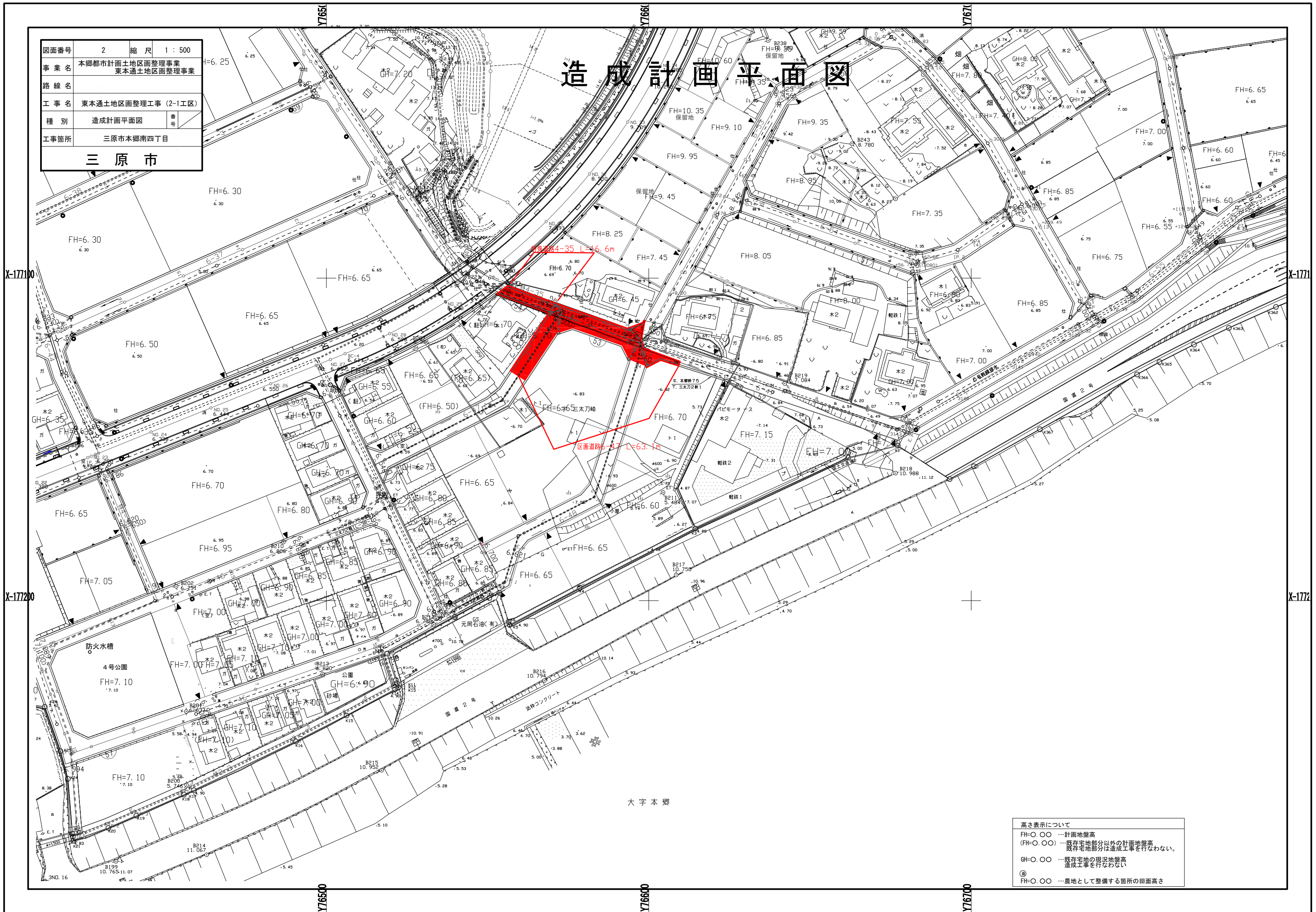
図面番号	1	縮尺	1:1000
事業名	本郷都市計画地区面整理事業 東本郷地区面整理事業		
路線名			
工事名	東本郷地区面整理工事(2-1工区)		
種別	造成計画平面図(全体)		
工事箇所	三原市本郷南四丁目		

三原市

表示法について
 凡例
 (R) 〇 〇 一計画地盤
 (R) 〇 〇 〇 一般住宅地以外への計画地盤
 敷設管線等については表示しない。
 (R) 〇 〇 一既存住宅地の計画地盤
 造成工事を行わない。
 (R) 〇 〇 〇 一敷地として整備する目的の計画地盤

図面番号	2	縮尺	1 : 500
事業名	本郷都市計画土地区画整理事業 東本通土地区画整理事業		
路線名			
工事名	東本通土地区画整理工事(2-1工区)		
種別	造成計画平面図	番号	
工事箇所	三原市本郷南四丁目		
三原市			

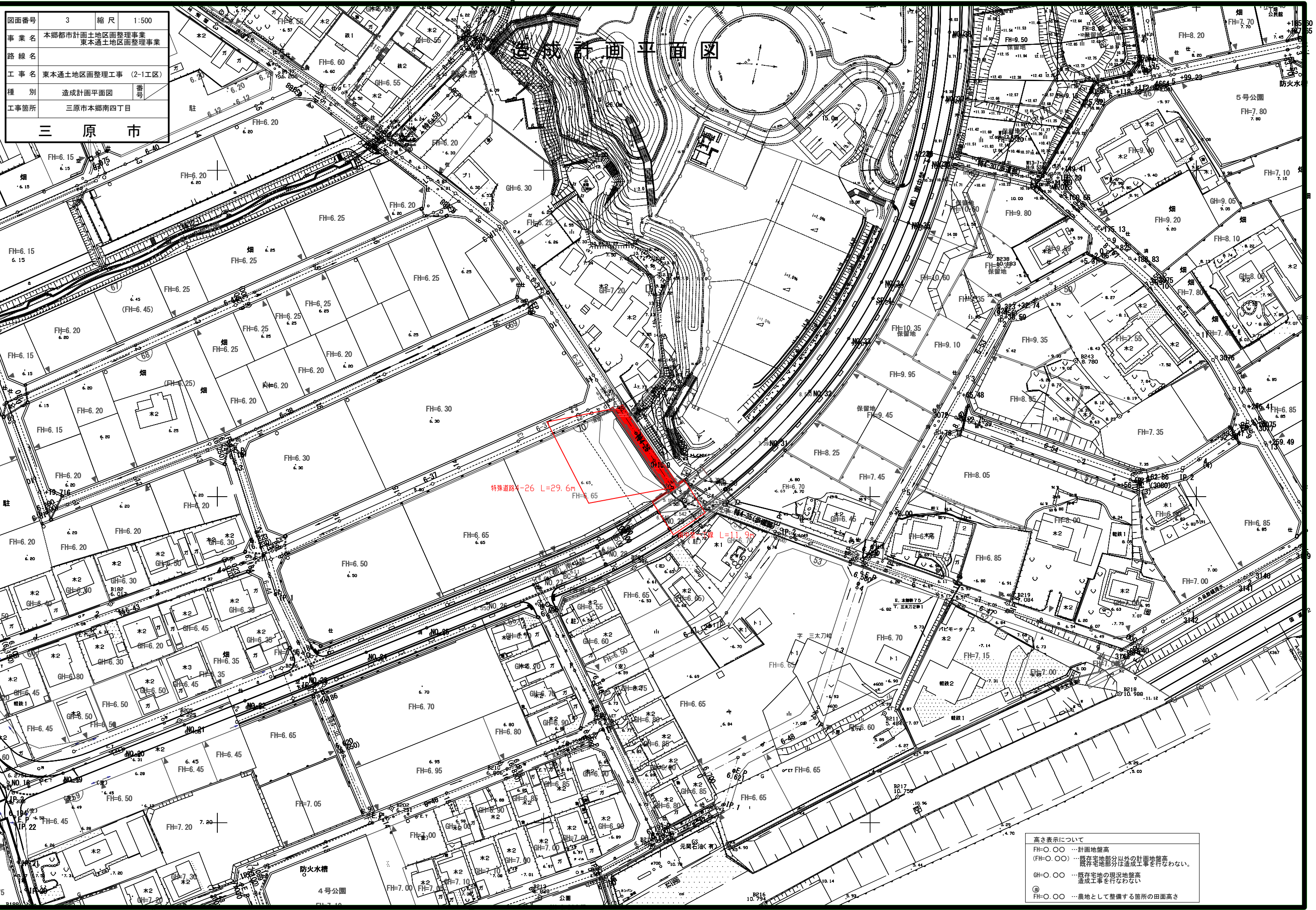
造成計画平面図



高さ表示について	
FH=0.00	…計画地盤高
(FH=0.00)	…既存宅地部分以外の計画地盤高 既存宅地部分は造成工事を行わない。
GH=0.00	…既存宅地の現況地盤高 造成工事を行わない。
◎	…農地として整備する箇所の田面高さ

大字本郷

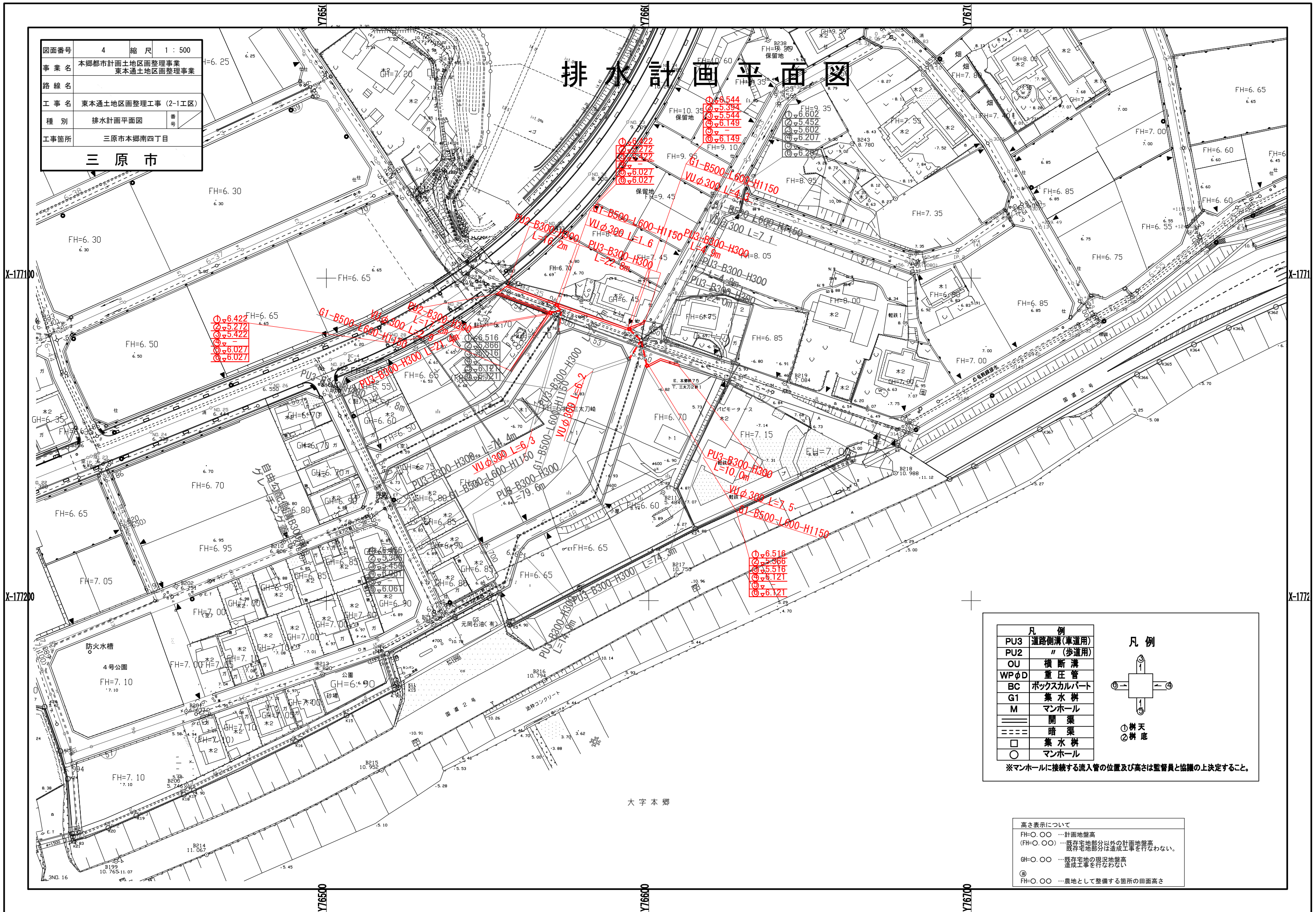
図面番号	3	縮尺	1:500
事業名	本郷都市計画土地整理事業 東本郷土地区画整理事業		
路線名			
工事名	東本郷土地区画整理工事 (2-1工区)		
種別	造成計画平面図		
工事箇所	三原市本郷南四丁目		
三原市			



高さ表示について
 FH=〇.〇〇 ……計画地盤高
 (FH=〇.〇〇) ……既存宅地部分以外の計画地盤高
 既存宅地部分は造成工事を行わない。
 GH=〇.〇〇 ……既存宅地の現況地盤高
 造成工事を行わない
 PH=〇.〇〇 ……農地として整備する箇所の田面高さ

図面番号	4	縮尺	1:500
事業名	本郷都市計画土地区画整理事業 東本郷土地区画整理事業		
路線名			
工事名	東本郷土地区画整理工事(2-1工区)		
種別	排水計画平面図	番号	
工事箇所	三原市本郷南四丁目		
三原市			

排水計画平面図

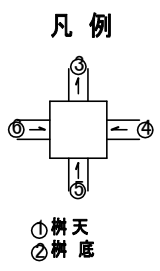


①φ6.422
 ②φ5.272
 ③φ5.422
 ④φ5.027
 ⑤φ6.027

①φ6.222
 ②φ5.272
 ③φ5.422
 ④φ6.027
 ⑤φ6.027

①φ6.516
 ②φ5.386
 ③φ5.516
 ④φ6.121
 ⑤φ6.121

凡例	
PU3	道路側溝(車道用)
PU2	"(歩道用)
OU	横断溝
WPφD	重圧管
BC	ボックスカルバート
G1	集水枡
M	マンホール
==	開渠
---	暗渠
□	集水枡
○	マンホール



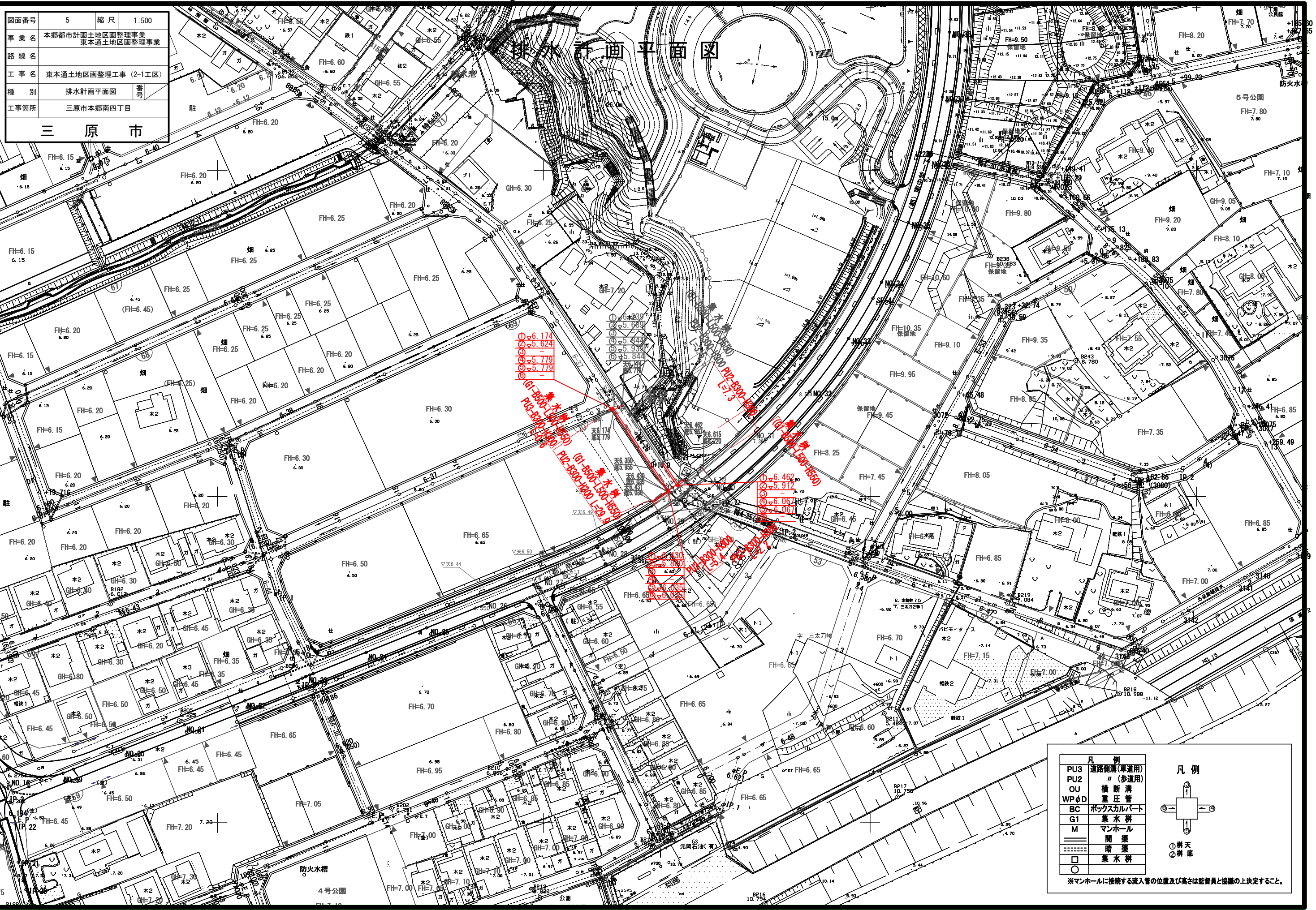
※マンホールに接続する流入管の位置及び高さは監督員と協議の上決定すること。

高さ表示について

FH=〇.〇〇 … 計画地盤高
 (FH=〇.〇〇) … 既存宅地部分以外の計画地盤高
 既存宅地部分は造成工事を行わない。
 GH=〇.〇〇 … 既存宅地の現況地盤高
 造成工事を行わない。
 ① … 農地として整備する箇所の田面高さ

大字本郷

図面番号	5	縮尺	1:500
事業名	本郷都市計画土地整理事業 東本通土地整理事業		
路線名			
工事名	東本通土地整理工事 (2-1工区)		
種別	排水計画平面図		
工事箇所	三原市本郷南四丁目		
三原市			



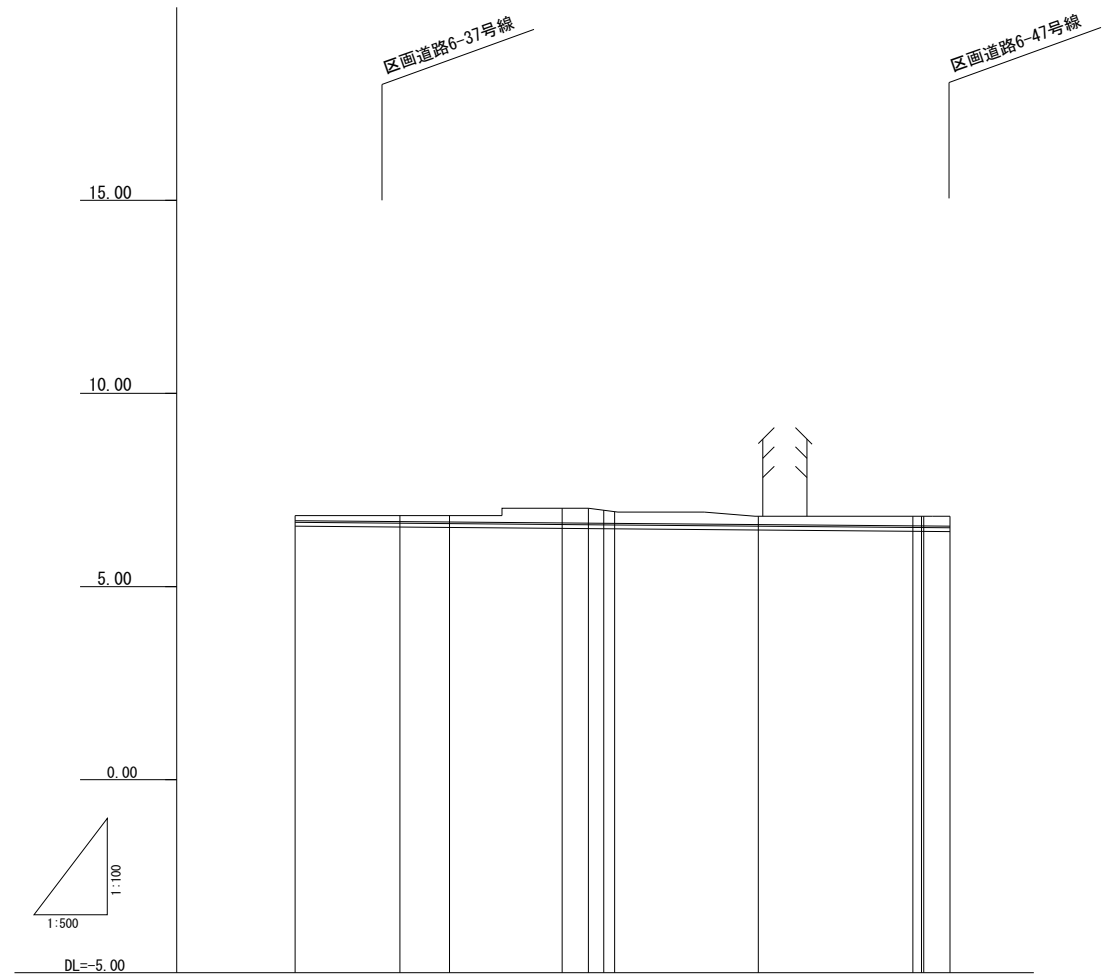
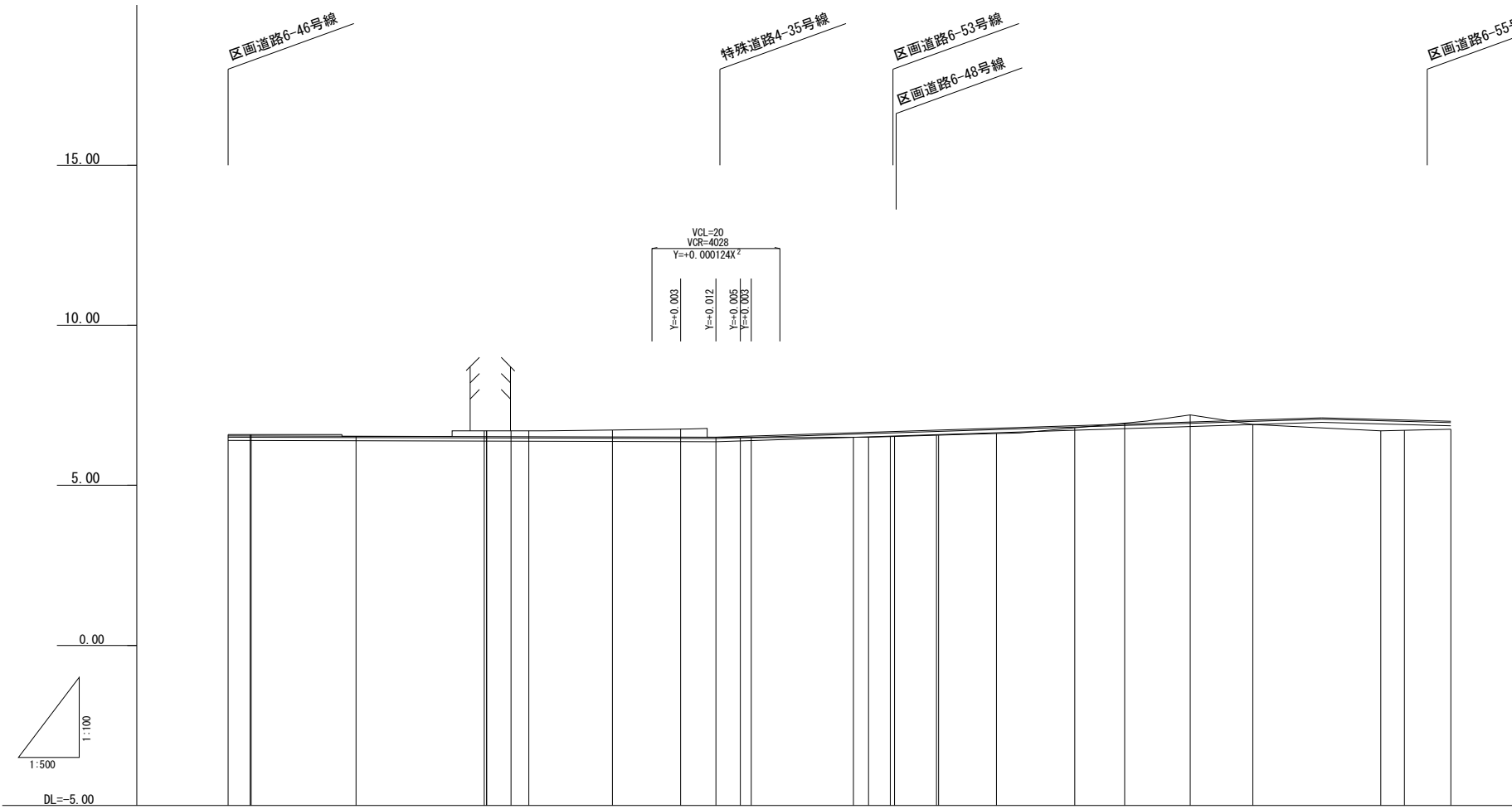
図面番号	6	縮尺	V=1:100 H=1:500
事業名	本郷都市計画土地区画整理事業 東本郷土地区画整理事業		
路線名			
工事名	東本郷土地区画整理事業 (2-1工区)		
種別	区画道路6-47、48号縦断面図	番号	
工事箇所	三原市本郷南四丁目		
三原市			

区画道路6-47, 48号縦断面図

S: V=1:100
H=1:500

6-47

6-48



勾配	6.546		i=0.060% L=76.184		6.500		i=0.436% L=74.064		6.823		i=1.406% L=20.485		7.111		i=0.767% L=20.197		7.000	
盛土					0.01		0.03		0.06		0.34		0.29					
切土	0.04		0.05		0.16		0.18		0.18		0.25		0.38		0.16		0.06	
計画高	6.546		6.544		6.554		6.522		6.519		6.516		6.510		6.506		6.512	
地盤高	6.59		6.59		6.69		6.70		6.70		6.70		6.70		6.73		6.76	
追加距離	0.000		3.451		20.000		40.000		44.185		46.957		60.000		70.685		76.184	
単距離	0.000		3.451		16.369		20.000		22.722		26.957		46.000		69.685		95.869	
測点	NO. 0		IP. 1		NO. 1		NO. 2		IP. 3		NO. 3		IP. 4		NO. 4		IP. 5	
曲線			29°36'57"				75°43'01"		0°07'03"		1°47'11"		2°08'40"		1°05'14"			
拡幅摺付図																		
片勾配摺付図																		

勾配	6.700		i=0.165% L=84.830		6.560	
盛土					0.25	
切土	0.14		0.16		0.22	
計画高	6.700		6.678		6.601	
地盤高	6.84		6.84		6.82	
追加距離	0.000		13.610		60.000	
単距離	0.000		13.610		46.390	
測点	NO. 0		IP. 1		NO. 1	
曲線			44°55'03"			
拡幅摺付図						
片勾配摺付図						

注) 地盤高はペーパーロケーションによる。

注) 地盤高はペーパーロケーションによる。

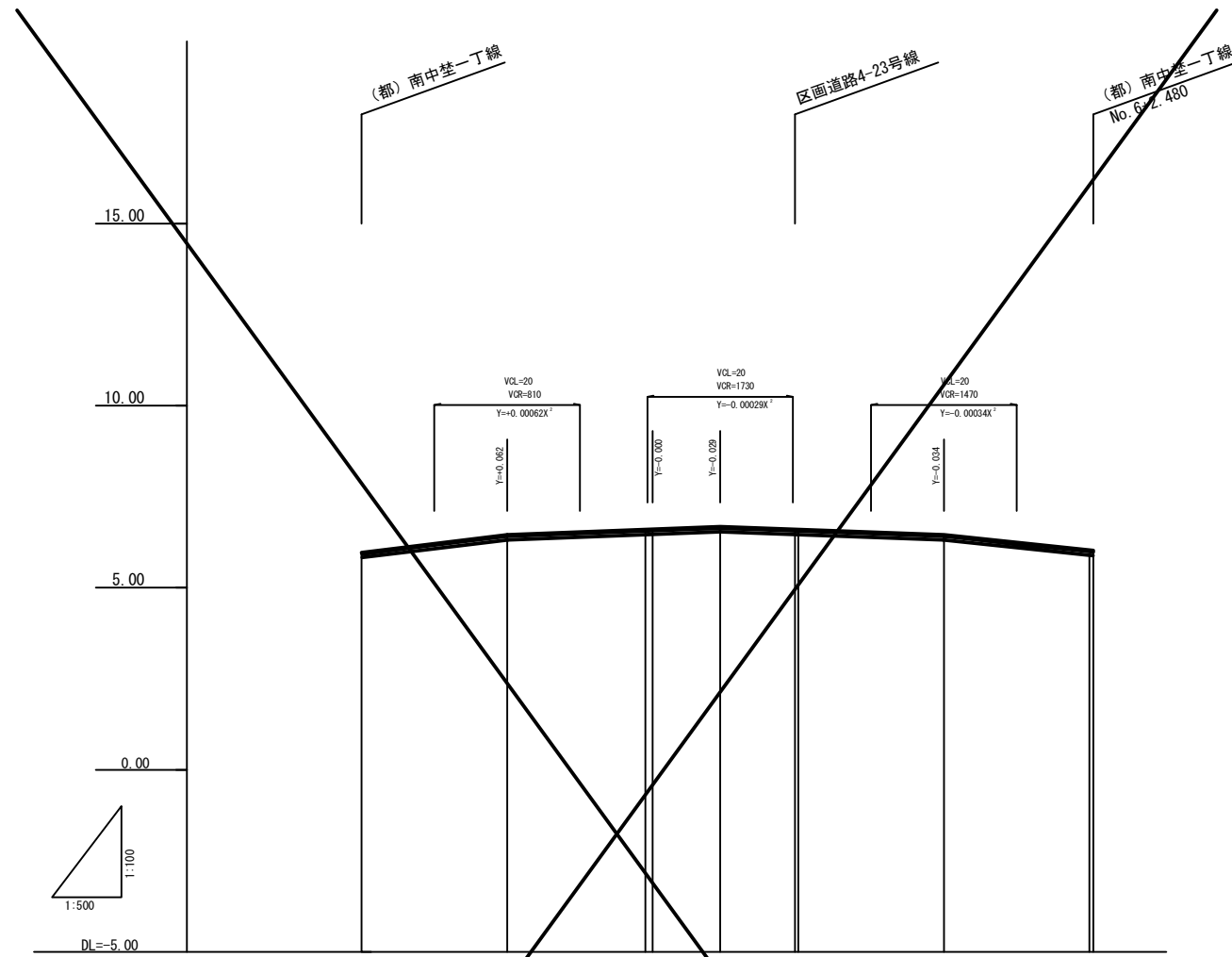
図面番号	7	縮尺	V=1:100 H=1:500
事業名	本郷都市計画土地区画整理事業 東本郷土地区画整理事業		
路線名			
工事名	東本郷土地区画整理事業 (2-1工区)		
種別	特殊道路	4-24, 35号縦断面図	番号
工事箇所	三原市本郷南四丁目		
三原市			

特殊道路4-24, 26, 35号縦断面図

S: V=1:100
H=1:500

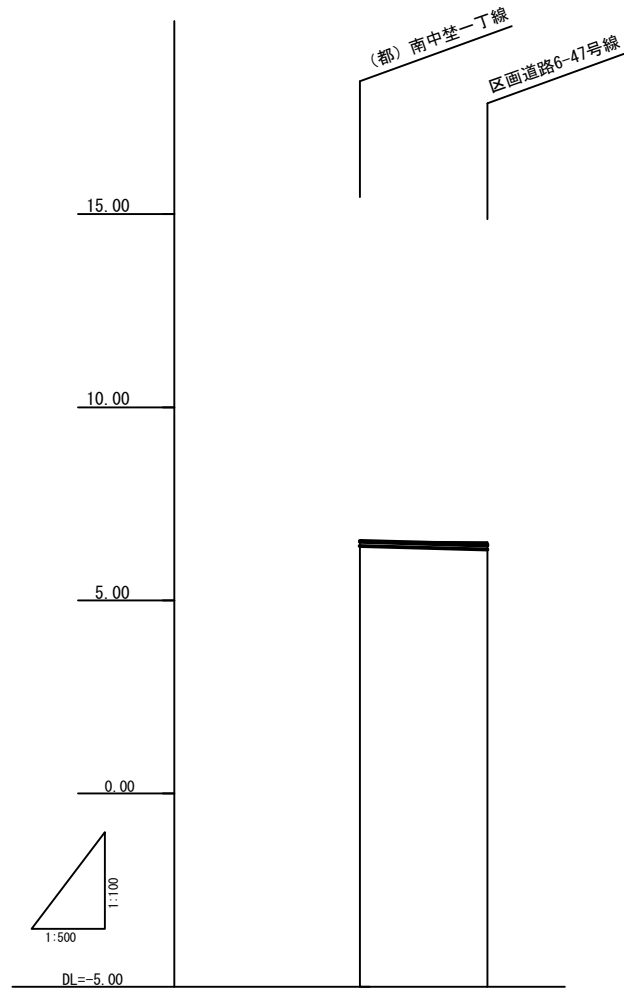
特4-24

特4-35



勾配					
盛土	0.08	0.02			0.13
切土			0.08	0.00	0.08
計画高	5.968	6.47	6.635	6.646	6.032
地盤高	5.88	6.47	6.60	6.65	5.90
追加距離	0.000	20.000	49.264	80.000	100.000
単距離	0.000	20.000	9.264	30.736	20.000
測点	NO. 0	NO. 1	IP. 1 NO. 2	IP. 2 NO. 3	NO. 5 E. P.
曲線					
拡幅摺付図					
片勾配摺付図					

注) 地盤高はペーパーロケーションによる。

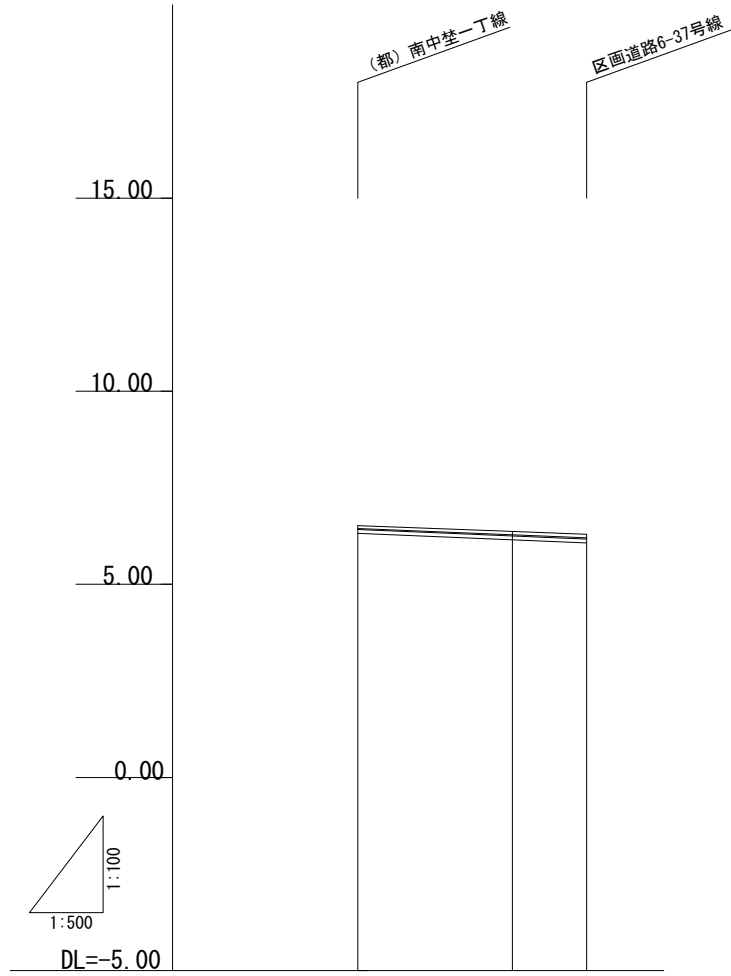


勾配		
盛土	0.01	
切土		0.06
計画高	6.544	6.452
地盤高	6.53	6.51
追加距離	0.000	16.561
単距離	0.000	16.561
測点	NO. 0	E. P.
曲線		
拡幅摺付図		
片勾配摺付図		

注) 地盤高はペーパーロケーションによる。

図面番号	8	縮尺	V=1:100 H=1:500
事業名	本郷都市計画土地区画整理事業 東本通土地区画整理事業		
路線名			
工事名	東本通土地区画整理工事(2-1工区)		
種別	特殊道路4-26号縦断面図	番号	
工事箇所	三原市本郷南四丁目		
三 原 市			

特殊道路4-26号縦断面図 s: $\frac{V}{H} = \frac{1}{500}$



勾配			
盛土			
切土	0.07	0.09	0.10
計画高	-6.448	-6.283	-6.204
地盤高	6.52	6.37	6.30
追加距離	0.000	20.000	29.619
単距離	0.000	20.000	9.619
測点	NO. 1	NO. 2	E. P.
曲線	—————		
拡幅摺付図			
片勾配摺付図			

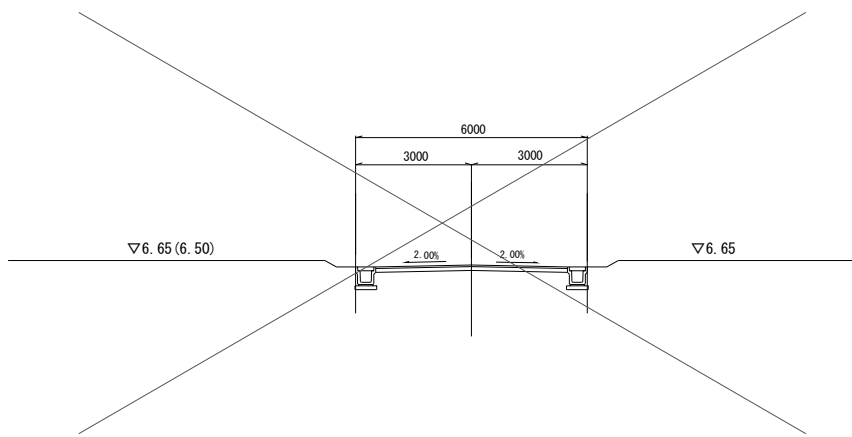
注) 地盤高はペーパーロケーションによる。

図面番号	9	縮尺	1:100
事業名	本郷都市計画土地区画整理事業 東本通土地区画整理事業		
路線名			
工事名	東本通土地区画整理事業 (2-1工区)		
種別	区画道路 6-47号横断面図		
工事箇所	三原市本郷南四丁目		

区画道路 6-47号横断面図 S=1:100

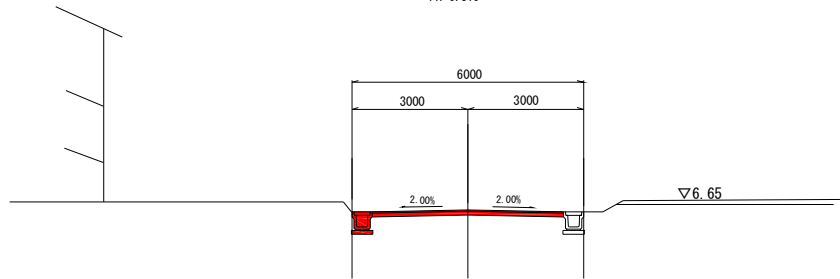
三原市
NO.0~NO.5

D=20.000
NO. 1
GH=6.69
FH=6.534

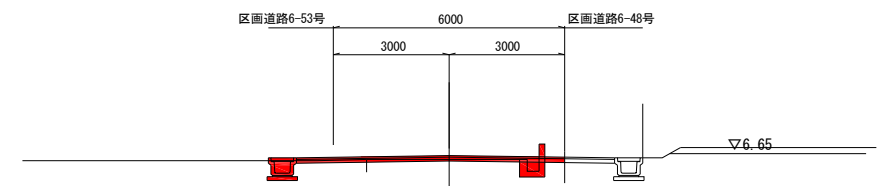


DL=0.00

D=20.000
NO. 3
GH=6.73
FH=6.510

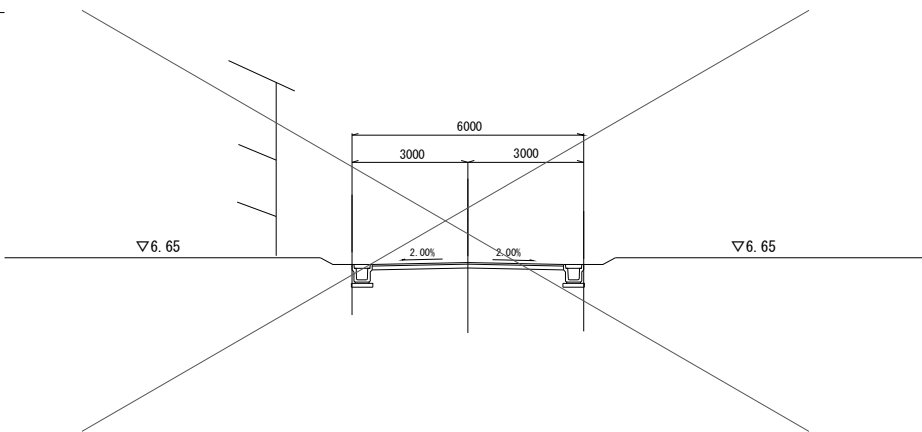


D=20.000
NO. 5
GH=6.50
FH=6.604



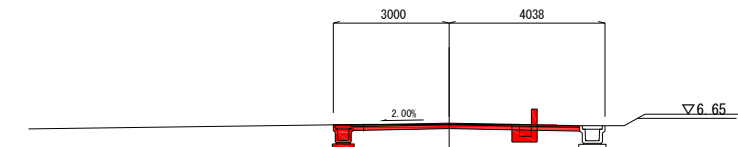
掘削: 0.4

D=20.000
NO. 2
GH=6.70
FH=6.522



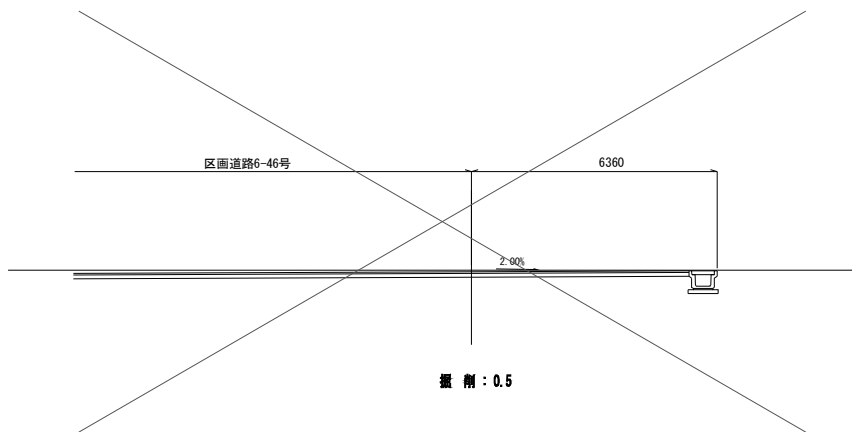
DL=0.00

D=20.000
NO. 4
GH=6.49
FH=6.522



掘削: 0.5

D=20.000
NO. 0
GH=6.59
FH=6.480



DL=0.00

掘削: 0.5

DL=0.00

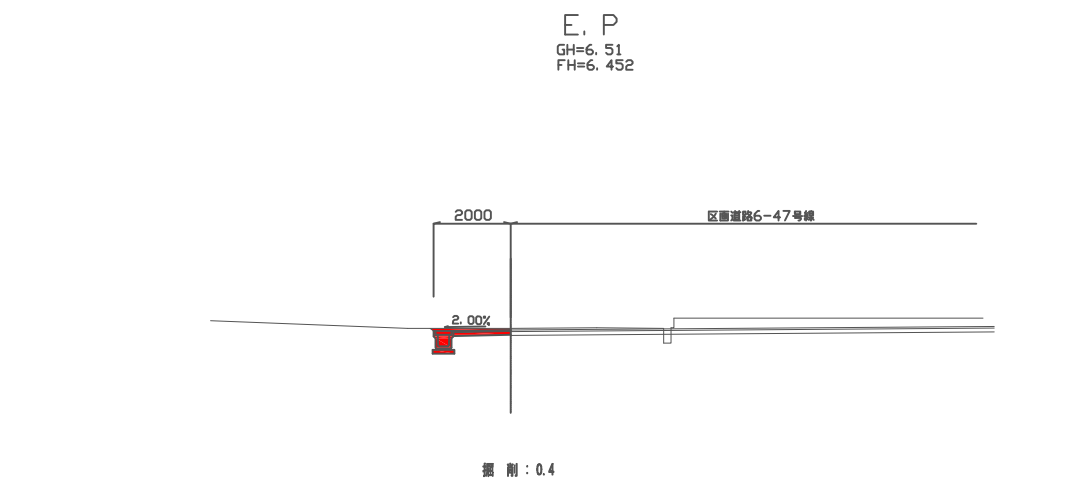
DL=0.00

DL=0.00

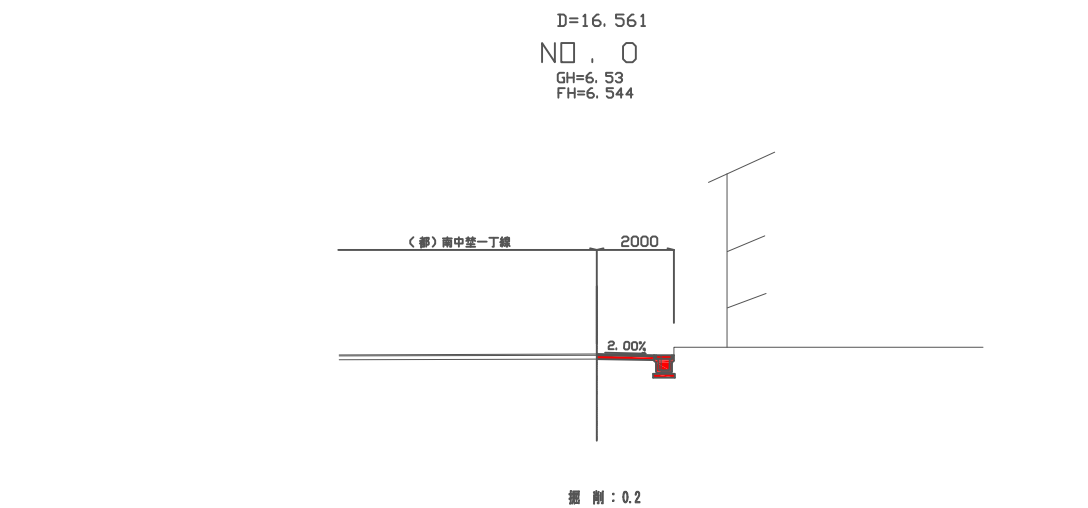
注) 本計画の現況横断はペーパーロケーションであり
工事施工の際には高さを確認すること。

図面番号	10	縮尺	1:100
事業名	本郷都市計画土地区画整理事業 東本通土地区画整理事業		
路線名			
工事名	東本通土地区画整理事業 (2-1工区)		
種別	特殊道路 4-35号横断面図	番号	
工事箇所	三原市本郷南四丁目		
三 原 市			

特殊道路 4-35号横断面図 S=1:100



DL=0.00



DL=0.00

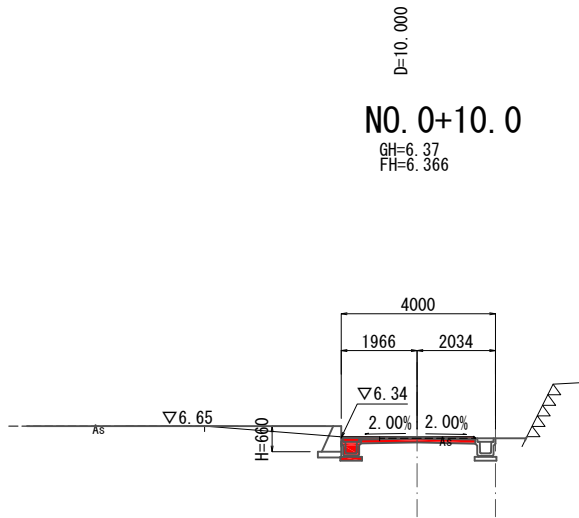
注) 本計画の現況横断はペーパーロケーションであり
工事施工の際には高さを確認すること。

図面番号	11	縮尺	1:100
事業名	本郷都市計画土地区画整理事業 東本通土地区画整理事業		
路線名			
工事名	東本通土地区画整理事業 (2-1工区)		
種別	特殊道路4-26号横断面図	番号	
工事箇所	三原市本郷南四丁目		
三原市			

特殊道路4-26号横断面図 S=1:100

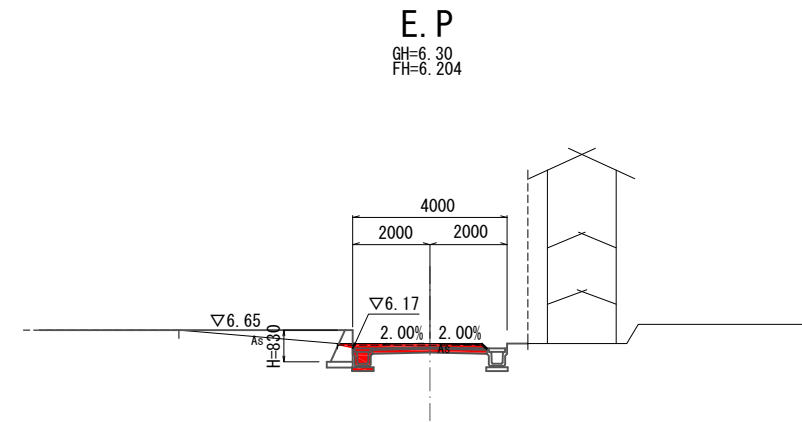
工種	種別	細別	規格	記号	単位
道	掘削工	土砂掘削	片切	C 1	m ²
			ホーン	C 2	m ²
		軟岩掘削	片切	C 3	m ²
			ホーン	C 4	m ²
		耕土掘削	ホーン	C 5	m ²
土	街区盛土工		W<2.5	B 1	m ²
			2.5≤W<4.0	B 2	m ²
			4.0≤W	B 3	m ²
工	構造物土工	床掘	土砂	C' 1	m ²
			軟岩	C' 2	m ²
			硬岩	C' 3	m ²
		埋戻	0	b 1	m ²
			0	b 2	m ²
		基面整正	土砂	S 1	m
			軟岩	S 2	m
構造物取壊工	Co取壊し	無筋	Co'	m ²	
	As取壊し	t=4cm	As'	m	

記号	左	右
C 1		
C 2		0.4
C 3		
C 4		
C 5		
B 1		
B 2		
B 3		
C' 1		
C' 2		
b 1		
b 2		
S 1		
S 2		
Co'		
As'		2.5



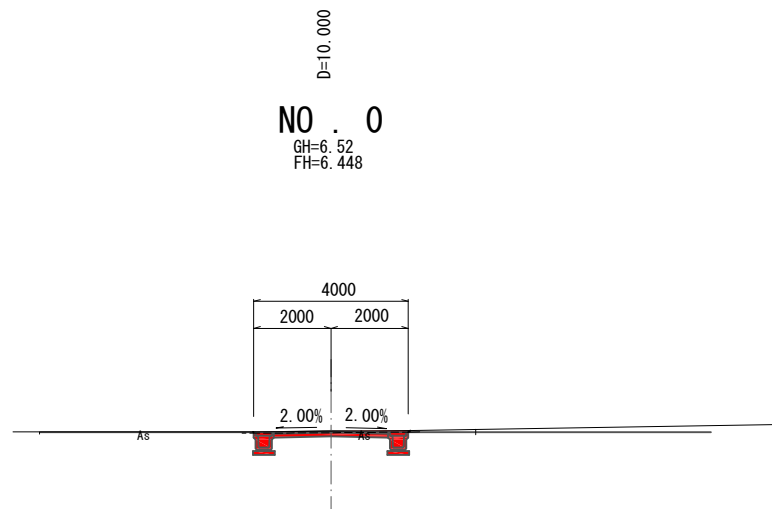
DL=0.00

記号	左	右
C 1		
C 2		0.6
C 3		
C 4		
C 5		
B 1		
B 2		
B 3		
C' 1		
C' 2		
b 1		
b 2		
S 1		
S 2		
Co'		
As'		3.9



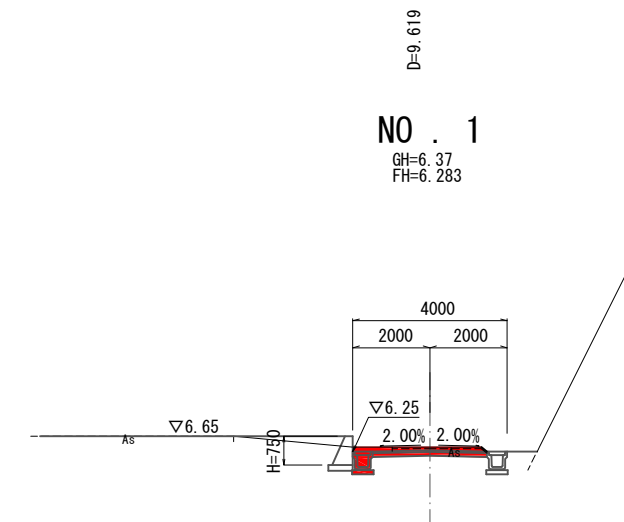
DL=0.00

記号	左	右
C 1		
C 2		0.5
C 3		
C 4		
C 5		
B 1		
B 2		
B 3		
C' 1		
C' 2		
b 1		
b 2		
S 1		
S 2		
Co'		
As'		4.6



DL=0.00

記号	左	右
C 1		
C 2		0.6
C 3		
C 4		
C 5		
B 1		
B 2		
B 3		
C' 1		
C' 2		
b 1		
b 2		
S 1		
S 2		
Co'		
As'		2.5



DL=0.00

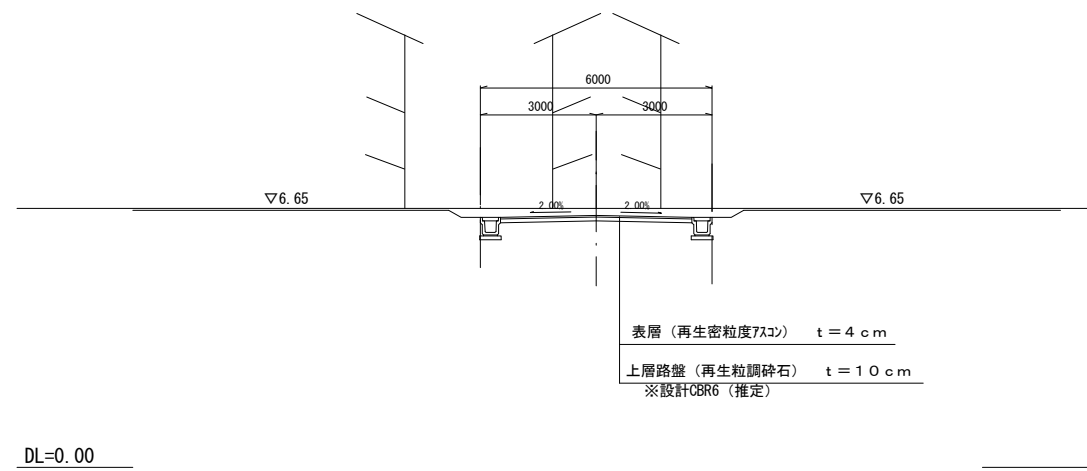
注) 本計画の現況横断はペーパーロケーションであり
工事施工の際には高さを確認すること。

図面番号	参考図1	縮尺	1:100
事業名	本郷都市計画土地区画整理事業 東本通土地区画整理事業		
路線名			
工事名	東本通土地区画整理事業(2-1工区)		
種別	道路標準断面図		
工事箇所	三原市本郷南四丁目		
三 原 市			

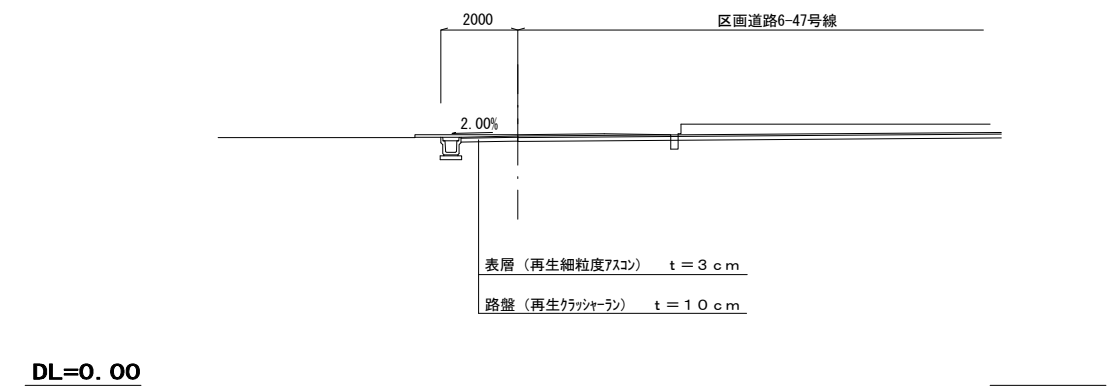
道路標準断面図

S=1:100

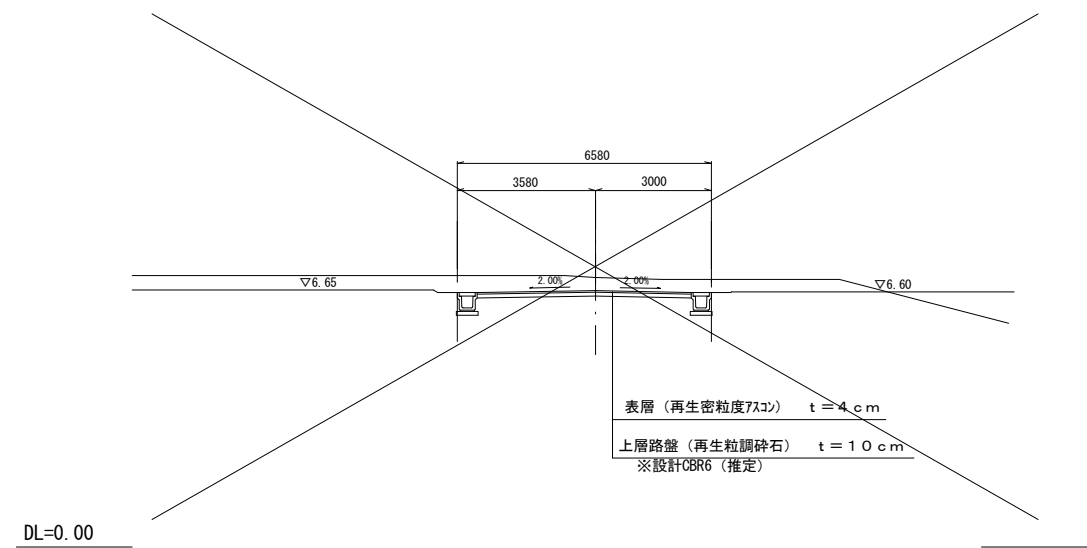
区画道路6-47号線



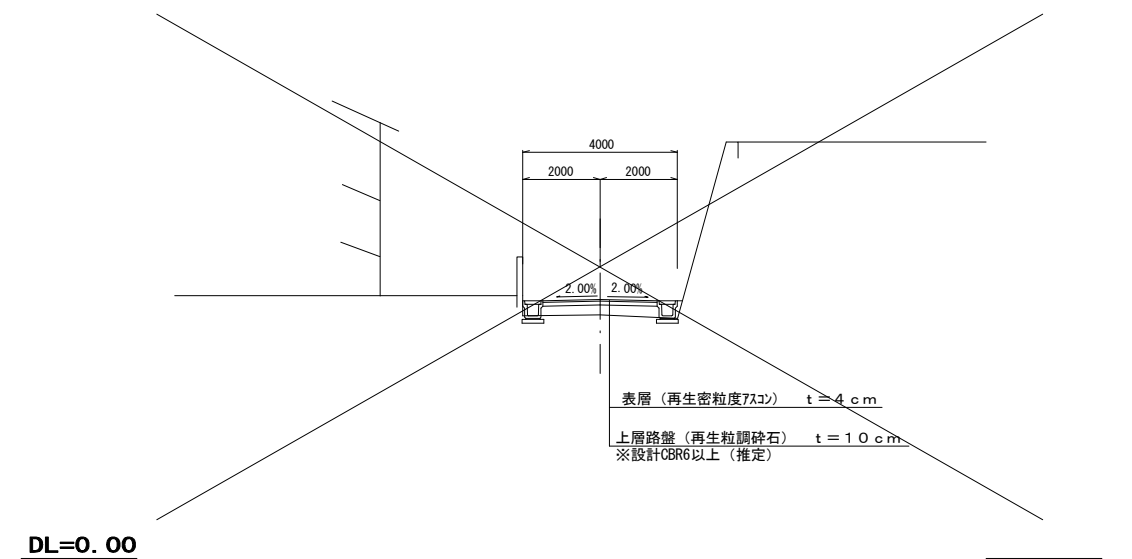
特殊道路4-35号線



区画道路6-48号線



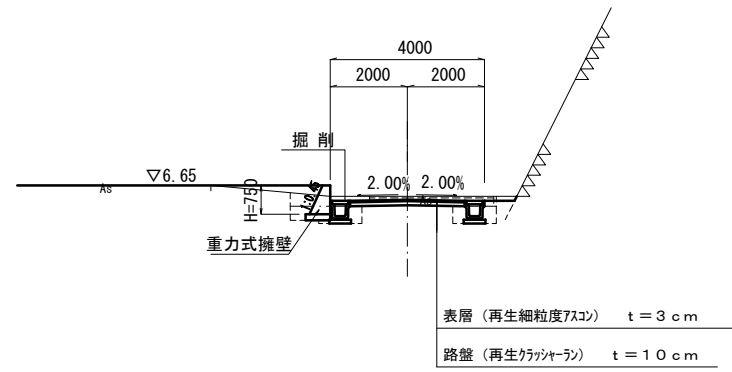
区画道路4-37号線



図面番号	参考図2	縮尺	1:100
事業名	本郷都市計画土地区画整理事業 東本通土地区画整理事業		
路線名			
工事名	東本通土地区画整理事業(2-1工区)		
種別	特殊道路標準断面図	番号	
工事箇所	三原市本郷南四丁目		
三 原 市			

特殊道路標準断面図 S=1:100

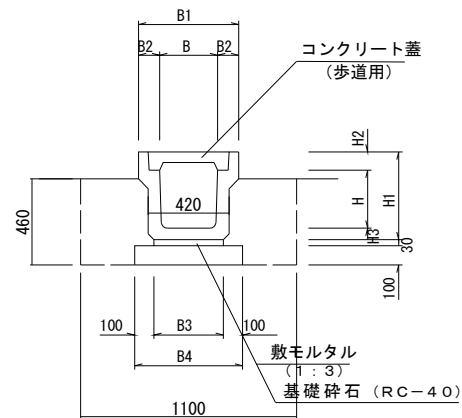
特殊道路4-26号線



図面番号	参考図3	縮尺	図示
事業名	本郷都市計画土地区画整理事業 東本通土地区画整理事業		
路線名			
工事名	東本通土地区画整理事業 (2-1工区)		
種別	雨水排水構造図	※	
工事箇所	三原市本郷南四丁目		
三原市			

雨水排水構造図

PU2
(歩道用) S=1:20

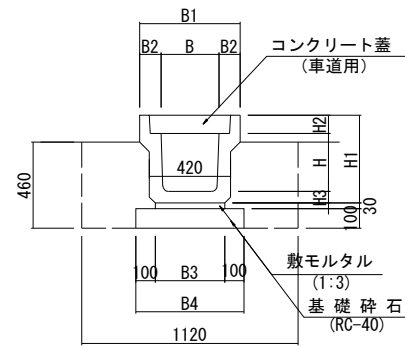


※ グレーチング蓋は歩道用細目、すべり止、騒音防止ゴム付を使用し1.0mに1ヶ所設置する。

寸法表

種別	B	B1	B2	B3	B4	H	H1	H2	H3
B300-H300	300	500	100	360	560	300	455	95	60
B300-H400	300	500	100	360	560	400	560	95	65
B300-H500	300	500	100	360	560	500	665	95	70

PU3
(車道用) S=1:20

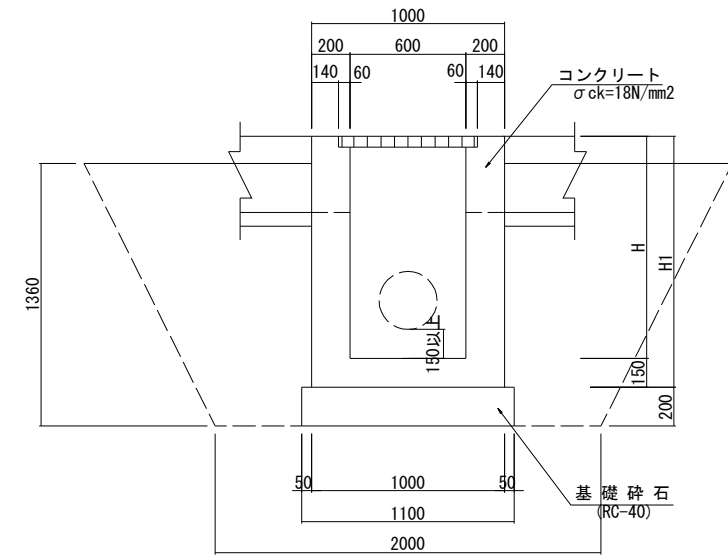
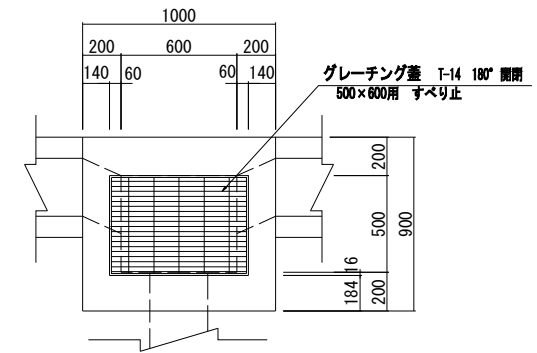


※ グレーチング蓋はT-14、細目、すべり止、騒音防止ゴム付を使用し1.0mに1ヶ所設置する。

寸法表

種別	B	B1	B2	B3	B4	H	H1	H2	H3
B300-H300	300	520	110	360	560	300	465	95	70
B300-H400	300	520	110	330	530	400	565	95	70
B300-H500	300	520	110	340	540	500	675	95	80
B400-H400	400	630	115	430	630	400	580	110	70
B400-H500	400	630	115	440	640	500	690	110	80

G1-B500-L600
S=1:20

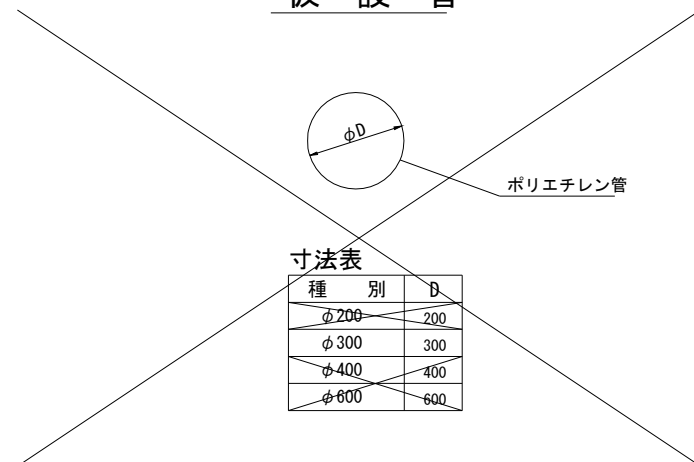


※ 床掘深が1.0m未満は直、1.0m以上は1:0.5で床掘を行うこと。

寸法表

掘高	H1
H=1150	1300

仮設管

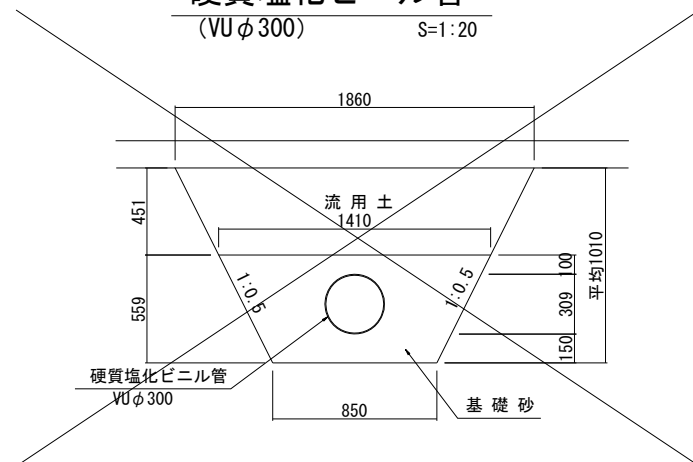


寸法表

種別	D
φ200	200
φ300	300
φ400	400
φ600	600

硬質塩化ビニル管

(VUφ300) S=1:20

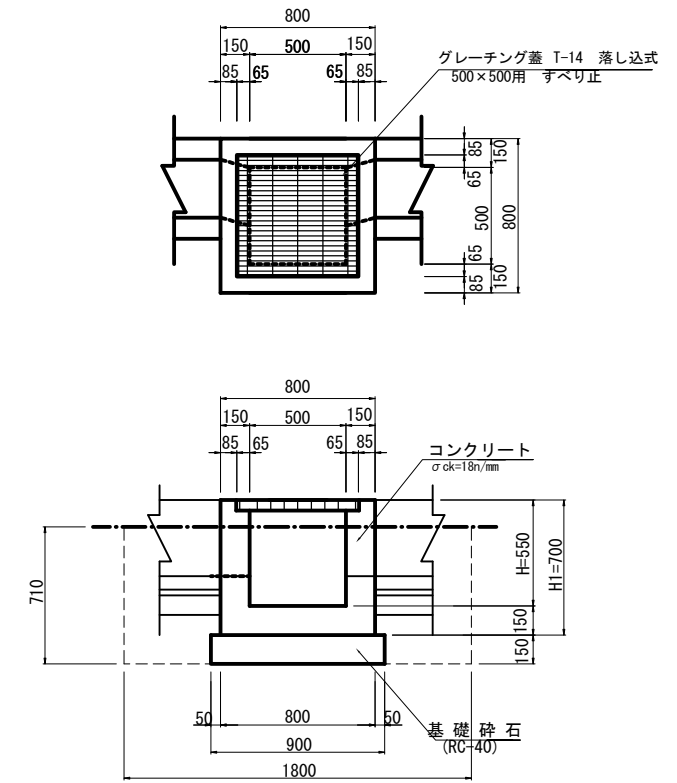


※ プレキャスト製品は参考図とする。

図面番号	参考図4	縮尺	1:20
事業名	本郷都市計画土地区画整理事業 東本通土地区画整理事業		
路線名			
工事名	東本通土地区画整理工事(2-1工区)		
種別	雨水排水構造図	番号	
工事箇所	三原市本郷南四丁目		
三 原 市			

雨水排水構造図

集水桝 G1-B500-L500-H550
S=1:20



※ 床掘深が1.0未満は直、1.0以上は1:0.5で床掘を行うこと。

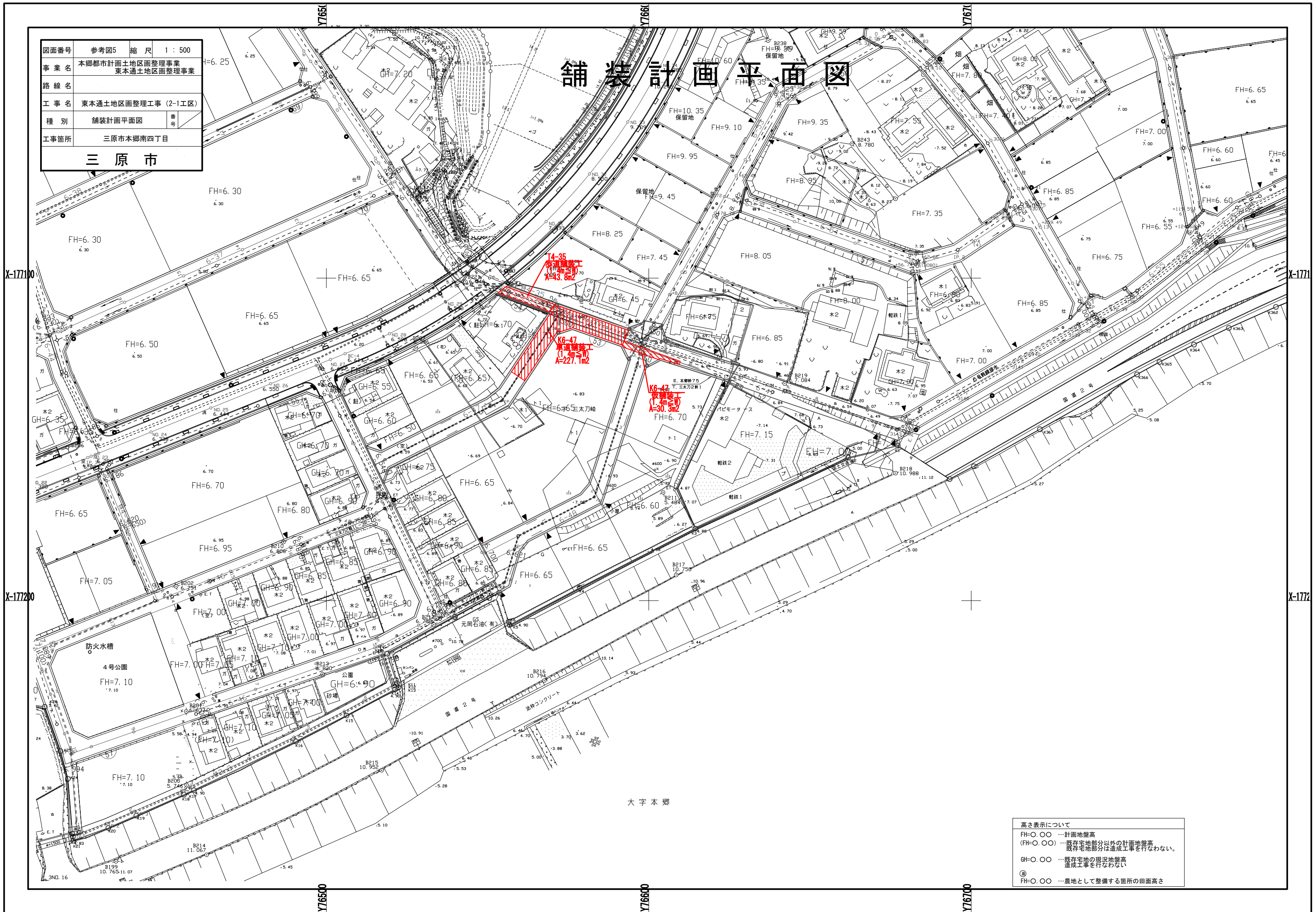
寸法表

桝高	H1
H=550	700

※ プレキャスト製品は参考図とする。

図面番号	参考図5	縮尺	1 : 500
事業名	本郷都市計画土地区画整理事業 東本通土地区画整理事業		
路線名			
工事名	東本通土地区画整理工事 (2-1工区)		
種別	舗装計画平面図	番号	
工事箇所	三原市本郷南四丁目		
三原市			

舗装計画平面図

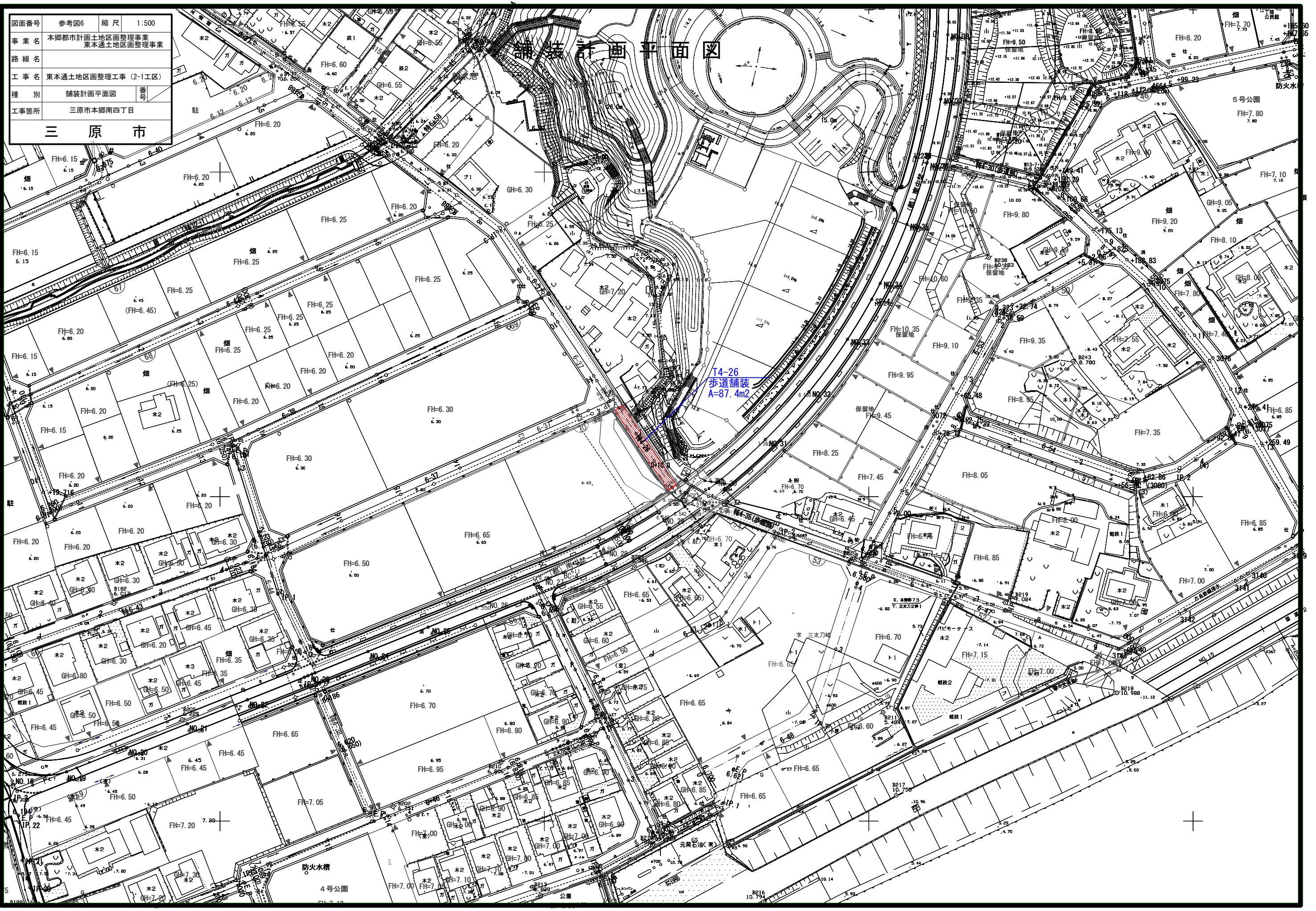


高さ表示について
 FH=〇.〇〇 …計画地盤高
 (FH=〇.〇〇) …既存宅地部分以外の計画地盤高
 既存宅地部分は造成工事を行わない。
 GH=〇.〇〇 …既存宅地の現況地盤高
 造成工事を行わない。
 ◎ …農地として整備する箇所の田面高さ

大字本郷

図面番号	参考図6	縮尺	1:500
事業名	本郷都市計画土地整理事業 東本郷土地区画整理事業		
路線名			
工事名	東本郷土地区画整理工事(2-1工区)		
種別	舗装計画平面図	番号	
工事箇所	三原市本郷南四丁目		
三原市			

舗装計画平面図



T4-26
歩道舗装
A=87.4m²

防火水槽

4号公園

元岡石油(有)

公園

5号公園

防火水

防火水

防火水

防火水

防火水

防火水

防火水

防火水

防火水

防火水

防火水

防火水

防火水

防火水

防火水

防火水

防火水

防火水

防火水

防火水

防火水

防火水

防火水

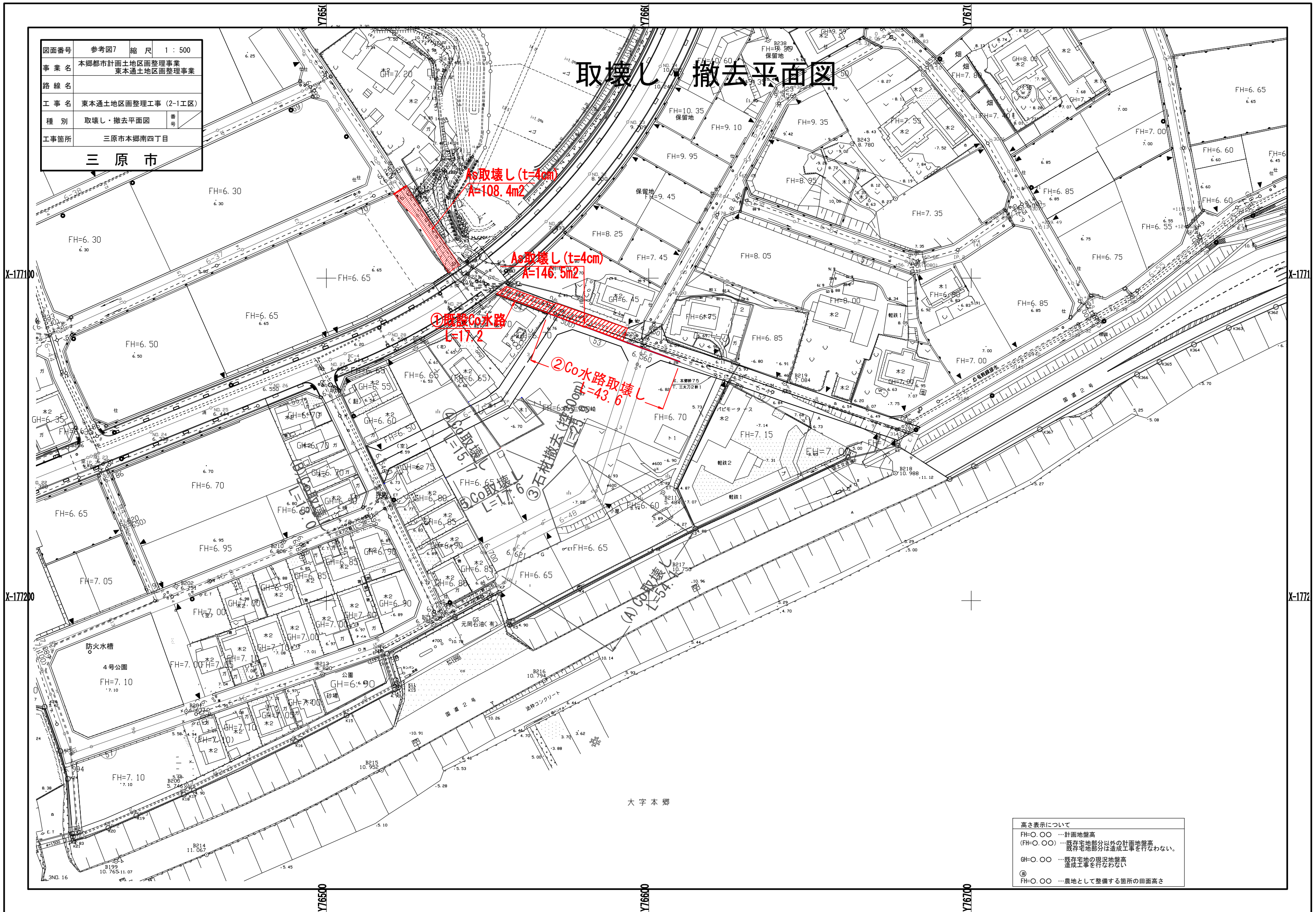
防火水

防火水

防火水

図面番号	参考図7	縮尺	1 : 500
事業名	本郷都市計画土地区画整理事業 東本通土地区画整理事業		
路線名			
工事名	東本通土地区画整理工事 (2-1工区)		
種別	取壊し・撤去平面図	番号	
工事箇所	三原市本郷南四丁目		
三原市			

取壊し・撤去平面図



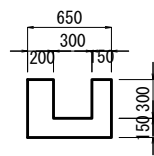
高さ表示について
 FH=0.00 …計画地盤高
 (FH=0.00) …既存宅地部分以外の計画地盤高
 既存宅地部分は造成工事を行わない。
 GH=0.00 …既存宅地の現況地盤高
 造成工事を行わない。
 ◎ FH=0.00 …農地として整備する箇所の田面高さ

大字本郷

図面番号	参考図8	縮尺	図示
事業名	本郷都市計画土地区画整理事業 東本通土地区画整理事業		
路線名			
工事名	東本通土地区画整理事業 (2-1工区)		
種別	取壊し・撤去図	番号	
工事箇所	三原市本郷南四丁目		
三原市			

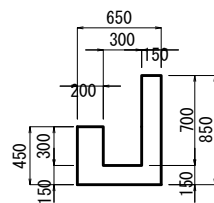
取壊し・撤去図

①既設Co水路



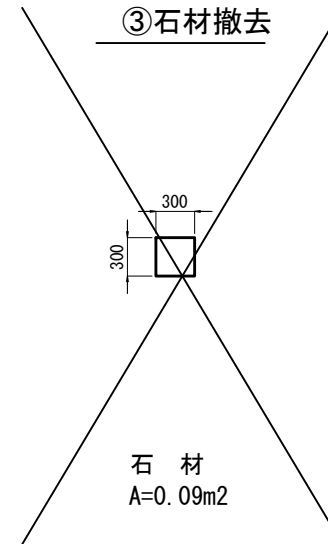
無筋コンクリート
A=0.20m²

②Co水路取壊し



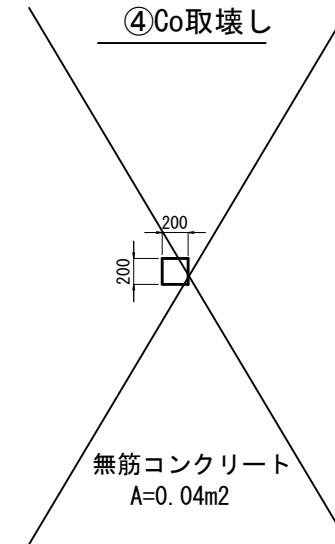
無筋コンクリート
A=0.26m²

③石材撤去



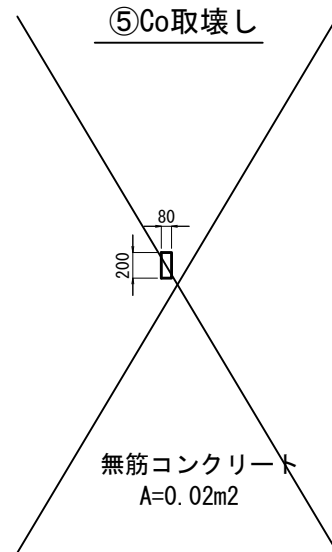
石材
A=0.09m²

④Co取壊し



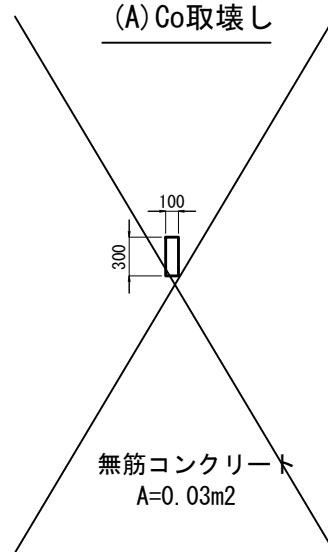
無筋コンクリート
A=0.04m²

⑤Co取壊し



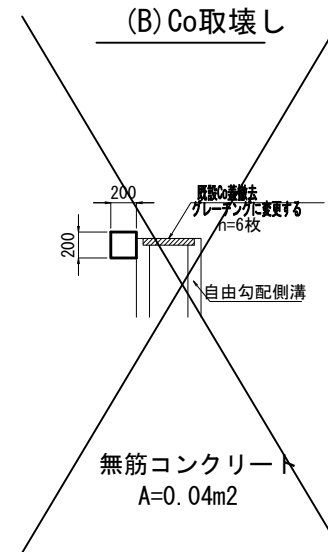
無筋コンクリート
A=0.02m²

(A) Co取壊し



無筋コンクリート
A=0.03m²

(B) Co取壊し



無筋コンクリート
A=0.04m²

取壊し集計表(その他)

種 別	延長 (m・ヶ所)	コンクリート取壊し(無筋)		コンクリート取壊し(鉄筋)		石積取壊し		グレーチング蓋撤去		縞鋼板撤去		殻運搬処理(無筋)		殻運搬処理(鉄筋)		石材運搬処理		鋼材運搬処理	
		単位数	全体数	単位数	全体数	単位数	全体数	単位数	全体数	単位数	全体数	単位数	全体数	単位数	全体数	単位数	全体数	単位数	全体数
		(m ³ /m)	(m ³)	(m ³ /m)	(m ³)	(m ³ /m)	(m ³)	(m)	(m・枚)	(t/m)	(t)	(t/m)	(t)	(t/m)	(t)	(t/m)	(t)	(t/m)	(t)
①既設Co水路	17.2	0.20	3.4									0.47	8.1						
②Co水路取壊し	43.6	0.26	11.3									0.61	26.6						
合計			14.7										34.7						

土量計算全体集計表(1)

項 目		掘 削				盛 土		床堀		埋戻	計	表土 (耕土)
		土砂	軟岩 I	軟岩 II	中硬岩	路床	歩道	土砂	軟岩 I	C,D		
		0.90	1.15	1.20	1.25	1.00	1.00	0.90	1.15	1.00		
敷地造成工												
	その他(街区)					-62.4					-62.4	72.0
	その他(道路)	29.3									29.3	
構造物土工												
	その他(排水工)							180.3		-117.2	63.1	
	計	29.3	0.0	0.0	0.0	-62.4	0.0	180.3	0.0	-117.2	30.0	72.0

その他(街区) 表土移設10.0m³

街区土工集計表

街区番号	土 量			
	切土量	盛土量	化粧土	盛土量計
	(m ³)	(m ³)	(m ³)	(m ³)
53街区		62.4		62.4
小計		62.4		62.4
合計		62.4		62.4

53街区 土量計算書(地均計算)

ブロック	現況面積		現況地盤高 GL (m)	計算現況地盤高 GL' (m)	計画地盤高		計算計画地盤高 FH' (m)	土 量		表土改良 t=0.3m (m ²)	表土すきとり t=0.3m (m ³)	表土工 t=0.3m (m ³)	化粧土 t=0.3m (m ³)
	道、宅地 A(m ²)	農地 A(m ²)			造成地 FH (m)	農地 FH (m)		切土量 (m ³)	盛土量 (m ³)				
53街区		240.0	6.69	6.39	6.65		6.65		62.4		72.0		
小計		240.0							62.4		72.0		
合計	240.0								62.4		72.0		

道路土工集計表

道路番号		切土量 (m ³)	土 量						盛土計
			盛 土 量 (m ³)						
			路床	路床追加	路床計	路体	路体追加	路体計	
区画道路	6 - 47	9.0							
特殊道路	4 - 35	5.0							
特殊道路	4 - 26	15.3							
小計		29.3							
合計		29.3							

特殊道路4-26号

立積計算書

測点 番号	距離	オープン掘削(土砂)			摘要				摘要
		断面	平均	立方米		断面	平均	立方米	
NO.0	0.00	0.5							
NO.0+10.0	10.00	0.4	0.45	4.5					
NO.1	10.00	0.6	0.50	5.0					
E.P	9.62	0.6	0.60	5.8					
合計	29.62			15.3					

位置図



東北通土地区画整理工事(2-1工区)

工事数量総括表

頁0 -0001

費目・工種明細など	規格1・規格2	単位	数量	備考
本工事費				
道路改良		式	1	レベル1
道路土工		式	1	レベル2
掘削工		式	1	レベル3
掘削	土砂 障害無し	m3	100	レベル4
路体盛土工		式	1	レベル3
路体(築堤)盛土	4.0 W	m3	60	レベル4
残土処理工		式	1	レベル3
排水構造物工		式	1	レベル2
作業土工		式	1	レベル3
側溝工		式	1	レベル3
プレキャストU型側溝	PU2-300	m	78	レベル4
プレキャストU型側溝	PU3-300	m	104	レベル4
管渠工		式	1	レベル3
暗渠排水管	VU 300	m	29	レベル4
集水樹・マンホール工		式	1	レベル3
現場打ち集水樹	G1 B500-L600-H1150 ck=18N/mm2(W/C=60%以下)	箇所	4	レベル4
現場打ち集水樹	G1 B500-L500-H550 ck=18N/mm2(W/C=60%以下)	箇所	3	レベル4

工事数量総括表

頁0 -0002

費目・工種明細など	規格1・規格2	単位	数量	備考
構造物撤去工		式	1	レベル2
構造物取壊し工		式	1	レベル3
コンクリート構造物取壊し	無筋構造物	m3	15	レベル4
舗装版破碎	アスファルト舗装版	m2	255	レベル4
運搬処理工		式	1	レベル3
殻運搬	Co殻（無筋）	m3	15	レベル4
殻運搬	As殻	m3	10	レベル4
殻処分	Co殻（無筋）	m3	15	レベル4
殻処分	As殻	m3	10	レベル4
舗装		式	1	レベル1
舗装工		式	1	レベル2
アスファルト舗装工		式	1	レベル3
下層路盤(車道・路肩部)	RC-30 t=10cm	m2	131	レベル4
上層路盤(車道・路肩部)	RM-30 t=10cm	m2	257	レベル4
表層(車道・路肩部)	再生密粒度アスコン t=4cm	m2	257	レベル4
表層(車道・路肩部)	再生細粒度アスコン t=3cm	m2	131	レベル4
全工種共通仮設		式	1	レベル1
仮設工		式	1	レベル2

工事数量総括表

費目・工種明細など	規格1・規格2	単位	数量	備考
交通管理工		式	1	レベル3
交通誘導警備員		式	1	レベル4
直接工事費				
共通仮設費率分				
共通仮設費計				
純工事費				
現場管理費				
工事原価				
一般管理費率分				
契約保証費				
一般管理費計				
工事価格				
消費税相当額				
工事費計				
契約保証費計				

総括情報表

変更回数 適用単価地区 単価適用日 諸経費体系	0 65 三原市(本郷) 00-02.06.01(0) 1 公共(一般)	凡例 Co … コンクリート As … アスファルト DT … ダンプトラック BH … バックホウ CC … クローラクレーン TC … トラッククレーン RTC… ラフテレーンクレーン
	当世代 04 道路改良工事 00 補正なし 00 補正なし 00 補正なし 00 補正なし 00 補正なし 00 補正なし 00 通常工事 0% 00 補正無し 01 金銭的保証(0.04%)	前世代
建設技能労働者や交通誘導員等の現場労働者にかかる経費として、労務費のほか各種経費（法定福利費の事業者負担額，労務管理費，安全訓練等に要する費用等）が必要であり，本積算ではこれらを現場管理費等の一部として率計上している。		

本工事費 内訳表

費目・工種・施工名称など	数量	単位	単価	金額	備考
本工事費					X1000
道路改良					Y1E01 レベル1
	1	式			
道路土工					Y1E0101 レベル2
	1	式			
掘削工					Y1E010101 レベル3
	1	式			
掘削 土砂 障害無し					Y1E01010101 レベル4
	100	m3			
掘削 土砂 オープンカット 押土無し 障害無し 5,000m3未満					SPK19040001 00
	30	m3			単第0 -0001 表
掘削 土砂 オープンカット 押土無し 障害無し 5,000m3未満					SPK19040001 00
	70	m3			単第0 -0001 表
路体盛土工					Y1E010103 レベル3
	1	式			
路体(築堤)盛土 4.0 W					Y1E01010301 レベル4
	60	m3			

本工事費 内訳表

費目・工種・施工名称など	数量	単位	単価	金額	備考
路体(築堤)盛土 施工幅員4.0m以上 施工数量10,000m3未満 障害無し	60	m3			SPK19040004 00 単第0 -0002 表
土砂等運搬(表土) 標準 土砂(岩塊・玉石混り土含む) DID区間無し 距離0.3km以下	10	m3			SPK19040002 00 単第0 -0003 表
残土処理工	1	式			Y1E010110 レベル3
土砂等運搬 土砂	70	m3			Y1E01011002レベル4
土砂等運搬 標準 土砂(岩塊・玉石混り土含む) DID区間無し 距離3.0km以下(2.0km超)	10	m3			SPK19040002 00 単第0 -0004 表
土砂等運搬 標準 土砂(岩塊・玉石混り土含む) DID区間無し 距離6.5km以下(5.5km超)	60	m3			SPK19040002 00 単第0 -0005 表
残土等処分	70	m3			Y1E01011003レベル4
【直接工事費に含まれる処分費等】					#0041
処分費 土砂	10	m3			W0001

本工事費 内訳表

費目・工種・施工名称など	数量	単位	単価	金額	備考
処分費 表土	60	m3			W0001
排水構造物工	1	式			Y1E0108 レベル2
作業土工	1	式			Y1E010801 レベル3
床掘り 土砂	180	m3			Y1E01080102 レベル4
床掘り 土砂 平均施工幅1m以上2m未満 無し 障害無し	180	m3			SPK19040015 00 単第0 -0006 表
埋戻し 土砂	120	m3			Y1E01080103 レベル4
埋戻し 最大埋戻幅1m未満	120	m3			SPK19040019 00 単第0 -0007 表
基面整正	130	m2			Y1E01080104 レベル4
基面整正	130	m2			SPK19040017 00 単第0 -0008 表

本工事費 内訳表

費目・工種・施工名称など	数量	単位	単価	金額	備考
側溝工					Y1E010802 レベル3
	1	式			
プレキャストU型側溝 PU2-300					Y1E01080201 レベル4
	78	m			
U型側溝					SDT00013 00
	78	m			単第0 -0009 表
蓋版 コンクリート蓋1種					SDT00017 00
	141	枚			単第0 -0010 表
蓋版 グレーチング蓋T-2					SDT00017 00
	8	枚			単第0 -0011 表
プレキャストU型側溝 PU3-300					Y1E01080201 レベル4
	104	m			
U型側溝					SDT00013 00
	104	m			単第0 -0012 表
蓋版 コンクリート蓋3種					SDT00017 00
	188	枚			単第0 -0013 表
蓋版 グレーチング蓋T-14					SDT00017 00
	10	枚			単第0 -0014 表

本工事費 内訳表

費目・工種・施工名称など	数量	単位	単価	金額	備考
管渠工					Y1E010803 レベル3
	1	式			
暗渠排水管 VU 300					Y1E01080303 レベル4
	29	m			
暗渠排水管 据付 直管 200~400mm 硬質ポリ塩化ビニル管 VU 呼び径300mm					SPK19040089 00
	29	m			単第0 -0015 表
コンクリート削孔(コンクリート穿孔機) 削孔径300mm 削孔深さ50mm以上200mm未満					SPK19040118 00
	6	孔			単第0 -0016 表
集水樹・マンホール工					Y1E010804 レベル3
	1	式			
現場打ち集水樹 G1 B500-L600-H1150 ck=18N/mm ² (W/C=60%以下)					Y1E01080402 レベル4
	4	箇所			
現場打ち集水樹・街渠樹(本体) 18-8-40BB 0.77m ³ を超え0.82m ³ 以下					SPK19040101 00
	4	箇所			単第0 -0017 表
蓋版 グレーチング蓋T-14					SDT00017 00
	4	枚			単第0 -0018 表
現場打ち集水樹 G1 B500-L500-H550 ck=18N/mm ² (W/C=60%以下)					Y1E01080402 レベル4
	3	箇所			

本工事費 内訳表

費目・工種・施工名称など	数量	単位	単価	金額	備考
現場打ち集水桝・街渠桝(本体) 18-8-40BB 0.26m3を超え0.28m3以下	3	箇所			SPK19040101 00 単第0 -0019 表
蓋版 グレーチング蓋T-14	3	枚			SDT00017 00 単第0 -0020 表
構造物撤去工	1	式			Y1E0111 レベル2
構造物取壊し工	1	式			Y1E011105 レベル3
コンクリート構造物取壊し 無筋構造物	15	m3			Y1E01110501 レベル4
構造物とりこわし工(無筋構造物)	15	m3			SDT00031 00 単第0 -0021 表
舗装版破碎 アスファルト舗装版	255	m2			Y1E01110503 レベル4
舗装版破碎 アスファルト舗装版 障害無し 舗装版厚15cm以下	255	m2			SPK19040308 00 単第0 -0022 表
運搬処理工	1	式			Y1E011115 レベル3

本工事費 内訳表

費目・工種・施工名称など	数量	単位	単価	金額	備考
殻運搬 Co殻（無筋）	15	m3			Y1E01111501レベル4
殻運搬 Co(無筋・鉄筋)構造物とりこわし 機械積込 DID区間無し 運搬距離6.5km以下(5.5km超)	15	m3			SPK19040148 00 単第0 -0023 表
殻運搬 As殻	10	m3			Y1E01111501レベル4
殻運搬 舗装版破碎 機械積込(騒音対策不要,舗装版 DID区間無し 運搬距離3.5km以下(1.5km超)	10	m3			SPK19040148 00 単第0 -0024 表
殻処分 Co殻（無筋）	15	m3			Y1E01111502レベル4
【直接工事費に含まれる処分費等】					#0041
コンクリート塊受入費（無筋） 再生工場搬入	35	t			T9005 00
殻処分 As殻	10	m3			Y1E01111502レベル4
【直接工事費に含まれる処分費等】					#0041

本工事費 内訳表

費目・工種・施工名称など	数量	単位	単価	金額	備考
アスファルト殻受入費 再生工場搬入					T9006 00
	24	t			
舗装					Y1E02 レベル1
	1	式			
舗装工					Y1E0203 レベル2
	1	式			
アスファルト舗装工					Y1E020304 レベル3
	1	式			
下層路盤(車道・路肩部) RC-30 t=10cm					Y1E02030401 レベル4
	131	m2			
下層路盤(車道・路肩部) 全仕上り厚100mm 1層施工 RC-30					SPK19040234 00
	131	m2			単第0 -0025 表
上層路盤(車道・路肩部) RM-30 t=10cm					Y1E02030403 レベル4
	257	m2			
上層路盤(車道・路肩部) RM-30 全仕上り厚100mm 1層施工					SPK19040236 00
	257	m2			単第0 -0026 表
表層(車道・路肩部) 再生密粒度アスコン t=4cm					Y1E02030409 レベル4
	257	m2			

本工事費 内訳表

費目・工種・施工名称など	数量	単位	単価	金額	備考
表層(車道・路肩部) 平均幅員3.0m超 1層当り平均仕上厚40mm	257	m2			SPK19040243 00 単第0 -0027 表
表層(車道・路肩部) 再生細粒度アスコン t=3cm	131	m2			Y1E02030409レベル4
表層(車道・路肩部) 平均幅員3.0m超 1層当り平均仕上厚30mm	131	m2			SPK19040243 00 単第0 -0028 表
全工種共通仮設	1	式			Y1J01 レベル1
仮設工	1	式			Y1J0101 レベル2
交通管理工	1	式			Y1J010121 レベル3
交通誘導警備員	1	式			Y1J01012101レベル4
交通誘導警備員B	25	人			R0369 00
直接工事費 #0020計=支給品等(材料),無償貸付					

本工事費 内訳表

費目・工種・施工名称など	数量	単位	単価	金額	備考
共通仮設費率分					Z0019
計算情報..... 対象額..... 率.....					
** 共通仮設費計 **					
** 純工事費 **					
現場管理費 計算情報..... 対象額..... 率.....		率補正率.....			
** 工事原価 **					
一般管理費率分 計算情報..... 対象額..... 率.....					前払補正率...
契約保証費 計算情報..... 対象額..... 率.....					当初請対額 当初対象額
一般管理費計					

施工単価表

頁0 -0013

掘削
土砂 オープンカット 押土無し

SPK19040001

単第0 -0001 表

障害無し 5,000m3未満

1

m3 当り

機械構成比: 49.10% 労務構成比:

32.84%

材料構成比: 18.06%

市場単価構成比: 0.00%

標準単価:

301.98000

代表機劣材規格(積算地区)	構成比	単価(積算地区)	代表機劣材規格(東京地区)	単価(東京地区)	備考
バックホウ(クローラ型) 標準型・超低騒音型・排3 山積0.8/平積0.6m3	49.10%		バックホウ(クローラ型) 標準型・超低騒音型・排3 山積0.8/平積0.6m3		MTPC00128 MTPT00128
運転手(特殊)	32.84%		運転手(特殊)		RTPC00006 RTPT00006
軽油 パトロール給油,2~4KL積載車給油	18.06%		軽油1.2号パトロール給油		TTPC00013 TTPT00013
積算単価			積算単価		EP001
A=1 土砂 D=2 押土無し F=3 5,000m3未満			B=1 オープンカット E=1 障害無し		

施工単価表

路体(築堤)盛土
 施工幅員4.0m以上

SPK19040004

単第0 -0002 表

施工数量10,000m3未満 障害無し

1

m3 当り

機械構成比: 22.33% 労務構成比:

64.45% 材料構成比: 13.22%

市場単価構成比: 0.00%

標準単価:

194.00000

代表機劣材規格(積算地区)	構成比	単価(積算地区)	代表機劣材規格(東京地区)	単価(東京地区)	備考
<賃>ブルドーザ 湿地,7t級 排出ガス対策型(第1,2次基準値)低騒音	12.71%		<賃>ブルドーザ 湿地,7t級 排出ガス対策型(第1,2次基準値)低騒音		KTPC00036 KTPT00036
<賃>振動ローラ(土工用) フラット・シングルドラム型 質量11~12t	9.62%		振動ローラ(土工用) [フラット・シングルドラム型] 質量11~12t		KTPC00058 KTPT00058
運転手(特殊)	43.63%		運転手(特殊)		RTPC00006 RTPT00006
普通作業員	20.82%		普通作業員		RTPC00002 RTPT00002
軽油 パトロール給油,2~4KL積載車給油	13.22%		軽油1.2号パトロール給油		TTPC00013 TTPT00013
積算単価			積算単価		EP001
A=3 C=1 施工幅員4.0m以上 障害無し			B=1 施工数量10,000m3未満		

施工単価表

土砂等運搬（表土）

SPK19040002

単第0 -0003 表

標準 土砂(岩塊・玉石混り土含む)

DID区間無し 距離0.3km以下

1

m3 当り

機械構成比: 48.90% 労務構成比:

36.46% 材料構成比: 14.64%

市場単価構成比: 0.00%

標準単価:

336.86000

代表機材規格(積算地区)	構成比	単価(積算地区)	代表機材規格(東京地区)	単価(東京地区)	備考
ダンプトラック[オンロード・ディーゼル] 10t積級 (タイヤ損耗費及び補修費(良好)を含む)	48.90%		ダンプトラック[オンロード・ディーゼル] 10t積級 (タイヤ損耗費及び補修費(良好)を含む)		MTPC00018T1 MTPT00018T1
運転手(一般)	36.46%		運転手(一般)		RTPC00007 RTPT00007
軽油 パトロール給油,2~4KL積載車給油	14.64%		軽油1.2号パトロール給油		TTPC00013 TTPT00013
積算単価			積算単価		EP001
A=1 標準 C=1 土砂(岩塊・玉石混り土含む) E=1 距離0.3km以下			B=1 バックホウ山積0.8m3(平積0.6m3) D=1 DID区間無し		

施工単価表

土砂等運搬

SPK19040002

単第0 -0004 表

標準 土砂(岩塊・玉石混り土含む)

DID区間無し 距離3.0km以下(2.0km超)

1

m3 当り

機械構成比: 48.90% 労務構成比:

36.46% 材料構成比: 14.64%

市場単価構成比: 0.00%

標準単価:

673.72000

代表機劣材規格(積算地区)	構成比	単価(積算地区)	代表機劣材規格(東京地区)	単価(東京地区)	備考
ダンプトラック[オンロード・ディーゼル] 10t積級 (タイヤ損耗費及び補修費(良好)を含む)	48.90%		ダンプトラック[オンロード・ディーゼル] 10t積級 (タイヤ損耗費及び補修費(良好)を含む)		MTPC00018T1 MTPT00018T1
運転手(一般)	36.46%		運転手(一般)		RTPC00007 RTPT00007
軽油 パトロール給油,2~4KL積載車給油	14.64%		軽油1.2号パトロール給油		TTPC00013 TTPT00013
積算単価			積算単価		EP001
A=1 標準 C=1 土砂(岩塊・玉石混り土含む) E=7 距離3.0km以下(2.0km超)			B=1 バックホウ山積0.8m3(平積0.6m3) D=1 DID区間無し		

施工単価表

土砂等運搬

SPK19040002

単第0 -0005 表

標準 土砂(岩塊・玉石混り土含む)

DID区間無し 距離6.5km以下(5.5km超)

1

m3 当り

機械構成比: 48.90% 労務構成比:

36.46% 材料構成比: 14.64%

市場単価構成比: 0.00%

標準単価:

1,088.30000

代表機材規格(積算地区)	構成比	単価(積算地区)	代表機材規格(東京地区)	単価(東京地区)	備考
ダンプトラック[オンロード・ディーゼル] 10t積級 (タイヤ損耗費及び補修費(良好)を含む)	48.90%		ダンプトラック[オンロード・ディーゼル] 10t積級 (タイヤ損耗費及び補修費(良好)を含む)		MTPC00018T1 MTPT00018T1
運転手(一般)	36.46%		運転手(一般)		RTPC00007 RTPT00007
軽油 パトロール給油,2~4KL積載車給油	14.64%		軽油1.2号パトロール給油		TTPC00013 TTPT00013
積算単価			積算単価		EP001
A=1 標準 C=1 土砂(岩塊・玉石混り土含む) E=17 距離6.5km以下(5.5km超)			B=1 バックホウ山積0.8m3(平積0.6m3) D=1 DID区間無し		

施工単価表

床掘り
土砂 平均施工幅1m以上2m未満

SPK19040015

単第0 -0006 表

無し 障害無し

1

m3 当り

機械構成比: 32.95% 労務構成比:

54.45%

材料構成比: 12.60%

市場単価構成比: 0.00%

標準単価:

279.34000

代表機劣材規格(積算地区)	構成比	単価(積算地区)	代表機劣材規格(東京地区)	単価(東京地区)	備考
バックホウ(クローラ型) 標準型・排1 山積0.45/平積0.35m3	32.95%		バックホウ(クローラ型) 標準型・排1 山積0.45/平積0.35m3		MTPC00010 MTPT00010
運転手(特殊)	54.45%		運転手(特殊)		RTPC00006 RTPT00006
軽油 パトロール給油,2~4KL積載車給油	12.60%		軽油1.2号パトロール給油		TTPC00013 TTPT00013
積算単価			積算単価		EP001
A=1 土砂 C=1 無し E=1 全ての費用			B=2 平均施工幅1m以上2m未満 D=1 障害無し		

施工単価表

埋戻し

SPK19040019

単第0 -0007 表

最大埋戻幅1m未満

1

m3 当り

機械構成比: 6.83% 労務構成比: 90.09%

材料構成比: 3.08%

市場単価構成比: 0.00%

標準単価:

2,585.50000

代表機労材規格(積算地区)	構成比	単価(積算地区)	代表機労材規格(東京地区)	単価(東京地区)	備考
バックホウ(クローラ型) 標準型・排1 山積0.45/平積0.35m3	6.08%		バックホウ(クローラ型) 標準型・排1 山積0.45/平積0.35m3		MTPC00010 MTPT00010
<賃>タンパ(ランマ) 質量60~80kg	0.75%		タンパ及びランマ 質量60~80kg		KTPC00020 KTPT00020
普通作業員	54.72%		普通作業員		RTPC00002 RTPT00002
特殊作業員	26.91%		特殊作業員		RTPC00001 RTPT00001
運転手(特殊)	8.46%		運転手(特殊)		RTPC00006 RTPT00006
軽油 パトロール給油,2~4KL積載車給油	2.34%		軽油1.2号パトロール給油		TTPC00013 TTPT00013
ガソリン,レギュラー スタンド渡し,スタンド給油	0.74%		ガソリンレギュラースタンド		TTPC00014 TTPT00014
積算単価			積算単価		EP001
A=4 最大埋戻幅1m未満			D=1 全ての費用		

施工単価表

暗渠排水管

据付 直管 200 ~ 400mm

機械構成比: 0.00%

SPK19040089

硬質ポリ塩化ビニル管 VU 呼び径300mm

労務構成比: 14.09%

材料構成比: 85.91%

単第0 -0015 表

1

m 当り

市場単価構成比: 0.00%

標準単価:

3,609.50000

代表機材規格(積算地区)	構成比	単価(積算地区)	代表機材規格(東京地区)	単価(東京地区)	備考
普通作業員	10.07%		普通作業員		RTPC00002 RTPT00002
土木一般世話役	4.02%		土木一般世話役		RTPC00009 RTPT00009
薄肉管(VU)(JISK6741)PE 呼び径300(318×9.2)	85.91%		暗渠排水管 直管 呼び径300mm ポリエチレン吸水管		TTPCD0407 TTPT00189
積算単価			積算単価		E9999
A=1 据付 C=2 200 ~ 400mm G=1 -			B=1 直管 D=58 硬質ポリ塩化ビニル管 VU 呼び径300mm I=1 全ての費用		

施工単価表

頁0 -0029

コンクリート削孔(コンクリート穿孔機)

SPK19040118

単第0 -0016 表

削孔径300mm

削孔深さ50mm以上200mm未満

1

孔 当り

機械構成比: 2.21% 労務構成比: 43.18%

材料構成比: 54.61%

市場単価構成比: 0.00%

標準単価:

7,612.30000

代表機材規格(積算地区)	構成比	単価(積算地区)	代表機材規格(東京地区)	単価(東京地区)	備考
コンクリート穿孔機 電動式コアボーリングマシン 簡易仕様型最大穿孔径 25cm	1.12%		コンクリート穿孔機 電動式コアボーリングマシン 簡易仕様型最大穿孔径 25cm		MTPC00093 MTPT00093
<賃>発動発電機(ガソリン発電機) 定格容量3kVA 低騒音	0.68%		<賃>発動発電機(ガソリン発電機) 定格容量3kVA 低騒音		KTPC00042 KTPT00042
その他(機械)			その他(機械)		EK009
特殊作業員	24.99%		特殊作業員		RTPC00001 RTPT00001
普通作業員	6.63%		普通作業員		RTPC00002 RTPT00002
土木一般世話役	3.49%		土木一般世話役		RTPC00009 RTPT00009
その他(労務)			その他(労務)		ER009
ダイヤモンドビット 外径204.0mm, 一般用 コンクリート削孔用	52.66%		ダイヤモンドビット 外径204.0mm, 一般用 コンクリート削孔用		TTPC00263 TTPT00263
ガソリン,レギュラー スタンド渡し,スタンド給油	1.59%		ガソリンレギュラースタンド		TTPC00014 TTPT00014

施工単価表

現場打ち集水桝・街渠桝(本体)

18-8-40BB

機械構成比: 0.06% 労務構成比:

SPK19040101

0.77m3を超え0.82m3以下

86.51% 材料構成比: 13.43%

単第0 -0017 表

1

標準単価:

箇所 当り

85,145.00000

代表機労材規格(積算地区)	構成比	単価(積算地区)	代表機労材規格(東京地区)	単価(東京地区)	備考
<賃>バックホウ(クローラ型) 山積0.8m3(平積0.6) 排出ガス対策型(第1,2,3次基準値)低騒音	0.06%		バックホウ クローラ型 山積0.8m3(平積0.6m3)		KTPC00018 KTPT00018
型わく工	33.89%		型わく工		RTPC00010 RTPT00010
普通作業員	29.21%		普通作業員		RTPC00002 RTPT00002
土木一般世話役	10.64%		土木一般世話役		RTPC00009 RTPT00009
特殊作業員	2.39%		特殊作業員		RTPC00001 RTPT00001
その他(労務)			その他(労務)		ER009
レディーミクストコンクリート指定品 呼び強度18,スランプ8,粗骨材40 W/C(60%),種別(高炉)	13.11%		生コンクリート 高炉 18-8-25(20) W/C 60%		TTPCD0010 TTPT00003
軽油 パトロール給油,2~4KL積載車給油	0.03%		軽油1.2号パトロール給油		TTPC00013 TTPT00013
その他(材料)			その他(材料)		EZ009

施工単価表

現場打ち集水桝・街渠桝(本体)
18-8-40BB

SPK19040101

単第0 -0019 表

0.26m3を超え0.28m3以下

1

箇所 当り

機械構成比: 0.07% 労務構成比:

89.85% 材料構成比: 10.08%

市場単価構成比: 0.00%

標準単価:

39,102.00000

代表機材規格(積算地区)	構成比	単価(積算地区)	代表機材規格(東京地区)	単価(東京地区)	備考
<賃>バックホウ(クローラ型) 山積0.8m3(平積0.6) 排出ガス対策型(第1,2,3次基準値)低騒音	0.07%		バックホウ クローラ型 山積0.8m3(平積0.6m3)		KTPC00018 KTPT00018
型わく工	36.64%		型わく工		RTPC00010 RTPT00010
普通作業員	29.48%		普通作業員		RTPC00002 RTPT00002
土木一般世話役	10.82%		土木一般世話役		RTPC00009 RTPT00009
特殊作業員	1.86%		特殊作業員		RTPC00001 RTPT00001
その他(労務)			その他(労務)		ER009
レディーミクストコンクリート指定品 呼び強度18,スランプ8,粗骨材40 W/C(60%),種別(高炉)	9.69%		生コンクリート 高炉 18-8-25(20) W/C 60%		TTPCD0010 TTPT00003
軽油 パトロール給油,2~4KL積載車給油	0.04%		軽油1.2号パトロール給油		TTPC00013 TTPT00013
その他(材料)			その他(材料)		EZ009

施工単価表

構造物とりこわし工(無筋構造物)

SDT00031

単第0 -0021 表

頁0 -0037

名称・規格など	数量	単位	単価	金額	備考
昼間_無筋構造物【手間のみ】 機械施工 時間的制約なし	1.000	m3			
諸雑費	1	式			
*** 単位当たり ***	1	m3			
A=1 昼間施工 C=2 低騒音・低振動対策			B=1 機械施工 D=1 時間的制約なし		

1 m3 当り

施工単価表

舗装版破碎

SPK19040308

単第0 -0022 表

アスファルト舗装版

障害無し 舗装版厚15cm以下

1

m2 当り

機械構成比: 34.66%

労務構成比:

58.35%

材料構成比:

6.99%

市場単価構成比:

0.00%

標準単価:

518.82000

代表機劣材規格(積算地区)	構成比	単価(積算地区)	代表機劣材規格(東京地区)	単価(東京地区)	備考
バックホウ用アタッチメント コンクリート圧砕装置(建物用) 開口幅735~850mm破碎力550~980kN	24.70%		バックホウ用アタッチメント コンクリート圧砕装置(建物用) 開口幅735~850mm破碎力550~980kN		MTPC00051 MTPT00051
<賃>バックホウ(クローラ型) 山積0.45m3(平積0.35) 排出ガス対策型(第1,2,3次基準値)低騒音	9.96%		バックホウ [クローラ型・排ガス対策型(第2次)] 山積0.45m3(平積0.35m3)		KTPC00004 KTPT00004
運転手(特殊)	25.91%		運転手(特殊)		RTPC00006 RTPT00006
普通作業員	22.93%		普通作業員		RTPC00002 RTPT00002
土木一般世話役	9.51%		土木一般世話役		RTPC00009 RTPT00009
軽油 パトロール給油,2~4KL積載車給油	6.99%		軽油1.2号パトロール給油		TTPC00013 TTPT00013
積算単価			積算単価		EP001
A=1 C=2 F=1	アスファルト舗装版 騒音振動対策必要 積込作業有り		B=1 D=1	障害無し 舗装版厚15cm以下	

施工単価表

殻運搬

SPK19040148

単第0 -0023 表

Co(無筋・鉄筋)構造物とりこわし 機械積込

DID区間無し 運搬距離6.5km以下(5.5km超)

1

m3 当り

機械構成比: 48.90% 労務構成比:

36.46% 材料構成比: 14.64%

市場単価構成比: 0.00%

標準単価:

1,414.80000

代表機劣材規格(積算地区)	構成比	単価(積算地区)	代表機劣材規格(東京地区)	単価(東京地区)	備考
ダンプトラック[オンロード・ディーゼル] 10t積級 (タイヤ損耗費及び補修費(良好)を含む)	48.90%		ダンプトラック[オンロード・ディーゼル] 10t積級 (タイヤ損耗費及び補修費(良好)を含む)		MTPC00018T1 MTPT00018T1
運転手(一般)	36.46%		運転手(一般)		RTPC00007 RTPT00007
軽油 パトロール給油,2~4KL積載車給油	14.64%		軽油1.2号パトロール給油		TTPC00013 TTPT00013
積算単価			積算単価		EP001
A=1 C=1 E=1	Co(無筋・鉄筋)構造物とりこわし DID区間無し 全ての費用		B=1 D=31	機械積込 運搬距離6.5km以下(5.5km超)	

施工単価表

殻運搬

SPK19040148

単第0 -0024 表

舗装版破碎 機械積込(騒音対策不要,舗装版

DID区間無し 運搬距離3.5km以下(1.5km超)

1

m3 当り

機械構成比: 48.90% 労務構成比: 36.46%

材料構成比: 14.64%

市場単価構成比: 0.00%

標準単価:

2,088.50000

代表機劣材規格(積算地区)	構成比	単価(積算地区)	代表機劣材規格(東京地区)	単価(東京地区)	備考
ダンプトラック[オンロード・ディーゼル] 10t積級 (タイヤ損耗費及び補修費(良好)を含む)	48.90%		ダンプトラック[オンロード・ディーゼル] 10t積級 (タイヤ損耗費及び補修費(良好)を含む)		MTPC00018T1 MTPT00018T1
運転手(一般)	36.46%		運転手(一般)		RTPC00007 RTPT00007
軽油 パトロール給油,2~4KL積載車給油	14.64%		軽油1.2号パトロール給油		TTPC00013 TTPT00013
積算単価			積算単価		EP001
A=2 舗装版破碎 C=1 DID区間無し E=1 全ての費用			B=4 機械積込(騒音対策不要,舗装版厚15cm以下) D=12 運搬距離3.5km以下(1.5km超)		

施工単価表

下層路盤(車道・路肩部)

SPK19040234

単第0 -0025 表

全仕上り厚100mm 1層施工

RC-30

1

m2 当り

機械構成比: 5.37% 労務構成比:

15.00%

材料構成比: 79.63%

市場単価構成比: 0.00%

標準単価:

1,052.00000

代表機劣材規格(積算地区)	構成比	単価(積算地区)	代表機劣材規格(東京地区)	単価(東京地区)	備考
モータグレーダ 土工用・排2 ブレード幅3.1m	2.17%		モータグレーダ 土工用・排2 ブレード幅3.1m		MTPC00134 MTPT00134
ロードローラ マタダム・排2 運転質量10t締固め幅2.1m	1.68%		ロードローラ マタダム・排2 運転質量10t締固め幅2.1m		MTPC00135 MTPT00135
<賃>タイヤローラ 質量8~20t 排出ガス対策型(第1,2次基準値)低騒音	0.55%		タイヤローラ 質量8~20t		KTPC00007 KTPT00007
その他(機械)			その他(機械)		EK009
運転手(特殊)	6.89%		運転手(特殊)		RTPC00006 RTPT00006
特殊作業員	2.42%		特殊作業員		RTPC00001 RTPT00001
普通作業員	2.30%		普通作業員		RTPC00002 RTPT00002
土木一般世話役	0.69%		土木一般世話役		RTPC00009 RTPT00009
その他(労務)			その他(労務)		ER009

施工単価表

下層路盤(車道・路肩部)

SPK19040234

単第0 -0025 表

全仕上り厚100mm 1層施工

RC-30

1

m2 当り

機械構成比: 5.37% 労務構成比:

15.00%

材料構成比: 79.63%

市場単価構成比: 0.00%

標準単価:

1,052.00000

代表機劣材規格(積算地区)	構成比	単価(積算地区)	代表機劣材規格(東京地区)	単価(東京地区)	備考
再生クラッシャー 30~0mm	78.28%		クラッシャー 40~0mm [標準数量]全仕上り厚150mm		TTPCD0018 TTPT00346
軽油 パトロール給油,2~4KL積載車給油	1.11%		軽油1.2号パトロール給油		TTPC00013 TTPT00013
その他(材料)			その他(材料)		EZ009
積算単価			積算単価		E9999
A=100 D=1 全仕上り厚(mm) 全ての費用			B=3 RC-30		
【路盤材単価】 全仕上り厚(mm)/1000*路盤材単価(円) 全仕上り厚(mm):100.000(mm)					

施工単価表

上層路盤(車道・路肩部)

SPK19040236

単第0 -0026 表

RM-30

全仕上り厚100mm 1層施工

1

m2 当り

機械構成比: 10.59% 労務構成比: 29.59%

材料構成比: 59.82%

市場単価構成比: 0.00%

標準単価:

533.81000

代表機劣材規格(積算地区)	構成比	単価(積算地区)	代表機劣材規格(東京地区)	単価(東京地区)	備考
モータグレーダ 土工用・排2 ブレード幅3.1m	4.28%		モータグレーダ 土工用・排2 ブレード幅3.1m		MTPC00134 MTPT00134
ロードローラ マタダム・排2 運転質量10t締固め幅2.1m	3.32%		ロードローラ マタダム・排2 運転質量10t締固め幅2.1m		MTPC00135 MTPT00135
<賃>タイヤローラ 質量8~20t 排出ガス対策型(第1,2次基準値)低騒音	1.08%		タイヤローラ 質量8~20t		KTPC00007 KTPT00007
その他(機械)			その他(機械)		EK009
運転手(特殊)	13.58%		運転手(特殊)		RTPC00006 RTPT00006
特殊作業員	4.78%		特殊作業員		RTPC00001 RTPT00001
普通作業員	4.54%		普通作業員		RTPC00002 RTPT00002
土木一般世話役	1.36%		土木一般世話役		RTPC00009 RTPT00009
その他(労務)			その他(労務)		ER009

施工単価表

上層路盤(車道・路肩部)

SPK19040236

単第0 -0026 表

RM-30

全仕上り厚100mm 1層施工

1

m2 当り

機械構成比: 10.59%

労務構成比:

29.59%

材料構成比:

59.82%

市場単価構成比:

0.00%

標準単価:

533.81000

代表機劣材規格(積算地区)	構成比	単価(積算地区)	代表機劣材規格(東京地区)	単価(東京地区)	備考
再生粒度調整碎石 30~0mm	57.14%		再生粒度調整碎石 RM-40 [標準数量]全仕上り厚150mm		TTPC00010 TTPT00357
軽油 パトロール給油,2~4KL積載車給油	2.20%		軽油1.2号パトロール給油		TTPC00013 TTPT00013
その他(材料)			その他(材料)		EZ009
積算単価			積算単価		E9999
A=5 H=1 RM-30 -(全ての費用)			E=100 全仕上り厚(mm)		
【路盤材単価】 全仕上り厚(mm)/1000*路盤材単価(円) 全仕上り厚(mm):100.000(mm)					

施工単価表

表層(車道・路肩部)

平均幅員3.0m超

機械構成比: 1.55% 労務構成比: 9.26%

SPK19040243

1層当り平均仕上厚40mm

材料構成比: 89.19%

単第0 -0027 表

市場単価構成比: 0.00%

標準単価: 1

m2 当り

1,559.00000

代表機材規格(積算地区)	構成比	単価(積算地区)	代表機材規格(東京地区)	単価(東京地区)	備考
<賃>アスファルトフィニッシャ ホイール型 舗装幅2.3~6.0m	1.00%		アスファルトフィニッシャ [ホイール型] 舗装幅2.3~6.0m		KTPC00060 KTPT00060
<賃>ロードローラ(マカダム) 質量10~12t 排出ガス対策型(第1,2次基準値)	0.16%		ロードローラ [マカダム]質量10t~12t		KTPC00047 KTPT00047
<賃>タイヤローラ 質量8~20t 排出ガス対策型(第1,2次基準値)低騒音	0.16%		タイヤローラ 質量8~20t		KTPC00007 KTPT00007
その他(機械)			その他(機械)		EK009
普通作業員	3.38%		普通作業員		RTPC00002 RTPT00002
特殊作業員	1.93%		特殊作業員		RTPC00001 RTPT00001
運転手(特殊)	1.88%		運転手(特殊)		RTPC00006 RTPT00006
土木一般世話役	0.66%		土木一般世話役		RTPC00009 RTPT00009
その他(労務)			その他(労務)		ER009

施工単価表

表層(車道・路肩部)

SPK19040243

単第0 -0027 表

平均幅員3.0m超

1層当り平均仕上厚40mm

1

m2 当り

機械構成比: 1.55% 労務構成比:

9.26%

材料構成比: 89.19%

市場単価構成比: 0.00%

標準単価:

1,559.00000

代表機劣材規格(積算地区)	構成比	単価(積算地区)	代表機劣材規格(東京地区)	単価(東京地区)	備考
再生加熱アスファルト混合物 再生密粒度(13)	81.51%		密粒度As混合物(20) [標準数量]平均仕上り厚50mm		TTPC00024 TTPT00284
アスファルト乳剤(JISK2208) アスファルト乳剤(浸透用) PK-3プライムコート用	7.15%		アスファルト乳剤(JISK2208) アスファルト乳剤(浸透用) PK-3プライムコート用		TTPC00026 TTPT00026
軽油 パトロール給油,2~4KL積載車給油	0.45%		軽油1.2号パトロール給油		TTPC00013 TTPT00013
その他(材料)			その他(材料)		EZ009
積算単価			積算単価		E9999
A=4 平均幅員3.0m超 C=7 再生密粒度アスファルト混合物(13) G=1 - I=1 -(全ての費用)			B=40 1層当り平均仕上り厚(mm) E=2 PK-3 H=1 -		
【アスファルト混合物単価】 1層当り平均仕上り厚(mm)/1000*(アスファルト混合物単価(円)+各種割増合計値) 1層当り平均仕上り厚(mm):40.000(mm)					

施工単価表

表層(車道・路肩部)

平均幅員3.0m超

機械構成比: 1.55% 労務構成比: 9.26%

SPK19040243

1層当り平均仕上厚30mm

材料構成比: 89.19%

単第0 -0028 表

市場単価構成比: 0.00%

標準単価: 1

m2 当り

1,556.50000

代表機材規格(積算地区)	構成比	単価(積算地区)	代表機材規格(東京地区)	単価(東京地区)	備考
<賃>アスファルトフィニッシャ ホイール型 舗装幅2.3~6.0m	1.00%		アスファルトフィニッシャ [ホイール型] 舗装幅2.3~6.0m		KTPC00060 KTPT00060
<賃>ロードローラ(マカダム) 質量10~12t 排出ガス対策型(第1,2次基準値)	0.16%		ロードローラ [マカダム]質量10t~12t		KTPC00047 KTPT00047
<賃>タイヤローラ 質量8~20t 排出ガス対策型(第1,2次基準値)低騒音	0.16%		タイヤローラ 質量8~20t		KTPC00007 KTPT00007
その他(機械)			その他(機械)		EK009
普通作業員	3.38%		普通作業員		RTPC00002 RTPT00002
特殊作業員	1.93%		特殊作業員		RTPC00001 RTPT00001
運転手(特殊)	1.88%		運転手(特殊)		RTPC00006 RTPT00006
土木一般世話役	0.66%		土木一般世話役		RTPC00009 RTPT00009
その他(労務)			その他(労務)		ER009

施工単価表

表層(車道・路肩部)

SPK19040243

単第0 -0028 表

平均幅員3.0m超

1層当り平均仕上厚30mm

1

m2 当り

機械構成比: 1.55%

労務構成比:

9.26%

材料構成比:

89.19%

市場単価構成比:

0.00%

標準単価:

1,556.50000

代表機劣材規格(積算地区)	構成比	単価(積算地区)	代表機劣材規格(東京地区)	単価(東京地区)	備考
アスファルト混合物 細粒度(13)	81.50%		細粒度As混合物(13) [標準数量]平均仕上り厚50mm		TTPC00019 TTPT00282
アスファルト乳剤(JISK2208) アスファルト乳剤(浸透用) PK-3プライムコート用	7.16%		アスファルト乳剤(JISK2208) アスファルト乳剤(浸透用) PK-3プライムコート用		TTPC00026 TTPT00026
軽油 パトロール給油,2~4KL積載車給油	0.45%		軽油1.2号パトロール給油		TTPC00013 TTPT00013
その他(材料)			その他(材料)		EZ009
積算単価			積算単価		E9999
A=4 平均幅員3.0m超 C=16 細粒度アスファルト混合物(13) G=1 - I=1 -(全ての費用)			B=30 1層当り平均仕上り厚(mm) E=2 PK-3 H=1 -		
【アスファルト混合物単価】 1層当り平均仕上り厚(mm)/1000*(アスファルト混合物単価(円)+各種割増合計値) 1層当り平均仕上り厚(mm):30.000(mm)					