

工 事 番 号									
設 計 年 度	令和 2 年度		三原西処理分区污水管新設工事（2-1工区）						
施 工 月 日	令和	年	月	日	公共下水道事業	<div style="border: 1px solid red; padding: 2px; display: inline-block;">補助</div> <div style="border: 1px solid red; padding: 2px; display: inline-block; margin-left: 10px;">単独</div> <div style="border: 1px solid red; padding: 2px; display: inline-block; margin-left: 10px;">仕 様 書</div>			
施 工 方 法	請 負		三原市頼兼二丁目・宮浦五丁目						
工 事 期 間									
工 事 概 要				起 工 理 由					
【補助】 管路延長 L=328.3m 管体延長 L=315.5m 管布設延長 L=315.5m (VUφ200mm) 管路土留工 L=256.3m 0号組立人孔 N=7組 1号組立人孔 N=8組 公共ます及び取付管 N=9箇所 舗装復旧工 A=571㎡				【単独】 管路延長 L=52.7m 管体延長 L=51.0m 管布設延長 L=51.0m (VUφ150mm) 管路土留工 L=16.2m 0号組立人孔 N=2組 公共ます及び取付管 N=6箇所 舗装復旧工 A=90㎡					

特記仕様書

第1章 総則

第1節 適用

- 1 本特記仕様書は、三原市頼兼二丁目・宮浦五丁目 公共下水道事業 三原西処理分区污水管新設工事（2-1工区）に適用する。
- 2 本特記仕様書に記載のない事項については、次によるものとする。
 - ・土木工事共通仕様書 令和元年8月 広島版
広島県の調達情報のページ (<https://chotatsu.pref.hiroshima.lg.jp/>) - 「技術管理基準等」に掲載している。
 - ・下水道土木工事必携(案) 2014年度 公益社団法人日本下水道協会
 - ・下水道用設計指針と設計標準図 平成26年度改訂版 三原市
 - ・その他関連規格類

第2節 現場の管理

受注者は、工事現場内において、管理技術者、主任技術者(下請を含む。)に工事名、工期、顔写真、所属会社名及び証明印の入った名札を着用するものとする。

第3節 部分引渡し

建設工事契約約款第38条により、本工事の内、部分引渡しの必要が生じた場合は、当該部分の検査を受け部分引渡しを行うこと。

第4節 検査

土木工事共通仕様書（令和元年8月広島版）『第3編 1-1-10 技術検査』によるほか、三原市工事検査規程の定めるところによる。

また、『第1編 1-2-12 工事完成検査』に規定する工期の終期日の13日前（工期の終期日の13日前が土曜日、日曜日、祝日等に当たる場合は、その前日）までに工事を完成するとともに、監督員を通じて発注者に対し、工事完成通知書を提出するものとする。

第2章 施工条件

第1節 工程

1 施工時期・時間の制限

時 期 全工事期間

時 間 8 : 3 0 ~ 1 7 : 0 0

2 地下埋設物・埋蔵文化財の事前調査

調査項目 地下埋設物

調査時期 工事施工前に試掘を行うこと。(支障物件が発見された場合は、監督員と協議すること。設計変更の対象とする。)

移設時期 必要に応じて、別途協議するものとする。

提出書類 「試掘結果報告書」として、提出するものとする。また、提出部数については監督員の指示によるものとする。

3 工事間調整

工事受注後、すみやかに各種関連工事施工者等と工事順序・工程調整を実施し、早期着手・早期完成に努めること。また、これらについては、受注者が主体となって協議・調整を行うこと。

第2節 用地

1 借地 あらかじめ近隣住民に借地する目的、作業内容を充分説明し、同意を得て借地すること。

第3節 公害対策

1 事前・事後調査

調査区分 事前・事後及び工事施工中も大きな被害がある旨の申し出を受けた場合、監督員と協議の上調査すること。

調査時期 施工前・施工中・施工後(1ヶ月以内)

調査内容 柱、屋根、壁、基礎、建具等の傾斜、損傷状況

範囲 別途協議による。

第4節 工事用道路

1 一般道路

搬入経路 特に指定しない。

使用期間 工事施工期間

使用時間 8時30分～17時

工事中・後の処置 随時 清掃、 工事後 舗装欠損部補修(工事前・後の写真により監督員と協議すること。設計変更の対象とする。)

第5節 建設副産物

1 建設発生土(搬出)(建設発生土リサイクルプラント、建設発生土受入地又は建設発生土受入地(一時たい積))

当該工事により発生する建設発生土は、公の関与する埋立地、建設発生土処分先一覧表に掲載されている建設発生土リサイクルプラント、

建設発生土受入地又は建設発生土受入地（一時たい積）のいずれかに搬出するものとする。

また、搬出先として、運搬費と受入費（平日の受入費用）の合計が最も経済的になる建設発生土リサイクルプラント、建設発生土受入地又は建設発生土受入地（一時たい積）を見込んでいる。したがって、正当な理由がある場合を除き残土処分に要する費用（単価）は変更しない。

なお、工事発注後に明らかになったやむを得ない事情により、建設発生土処分先一覧表に掲載されている建設発生土リサイクルプラント、建設発生土受入地又は建設発生土受入地（一時たい積）への搬出が困難となった場合は、発注者と受注者が協議するものとする。

2 産業廃棄物の場外保管

当該工事により発生する産業廃棄物を事業場の外（建設工事現場以外の場所）において 300m² 以上の面積で保管する場合には、保管場所を所管する都道府県知事又は政令市長に事前の届出を行うこと。また、届出事項を変更する場合は事前に変更届を、保管をやめたときは 30 日以内に廃止届を提出すること。

ただし、産業廃棄物処理業等の許可施設における保管は届出対象外とする。

第 6 節 仮設工

湧水等により、見込んでいる仮設工法が適さない場合や適用できない場合は、任意仮設についても設計変更することができる。

ただし、変更しようとする者は、見込んでいる仮設工法が適用できない根拠を文書等に示すとともに、適した仮設工法の仕様や構造計算書等を添付し、監督員と協議すること。

第 7 節 その他

1 工事用機資材の仮置き

場 所	指定しない
期 間	指定しない
保管方法	指定しない

第 3 章 設計金額

第 1 節 排出ガス対策型建設機械の使用促進

土木工事共通仕様書（令和元年 8 月）『第 1 編 1-1-30 環境対策』で使用を義務付けている排出ガス対策型建設機械においては、排出ガス対策型（第 2 次基準値）以上の建設機械の使用に努めること。

なお、使用する排出ガス対策型建設機械について、基準値による設計変更は行わない。

第4章 工事保険等

受注者は、本工事において第三者に与えた損害を補填する保険又はその他必要とする建設工事に関連する保険等に参加しなければならない。
また、加入した保険等については、保険証券の写し（保険以外の場合はそれに代わるもの）を監督員に提出すること。

なお、加入に必要な保険料等は、設計で現場管理費に見込んでいる。

第5章 工事損失等

本工事の施工に伴い、通常避けることのできない地盤沈下、振動等により建物等に損害等（以下「工事損失」という。）が発生した場合においては、次のとおりとする。

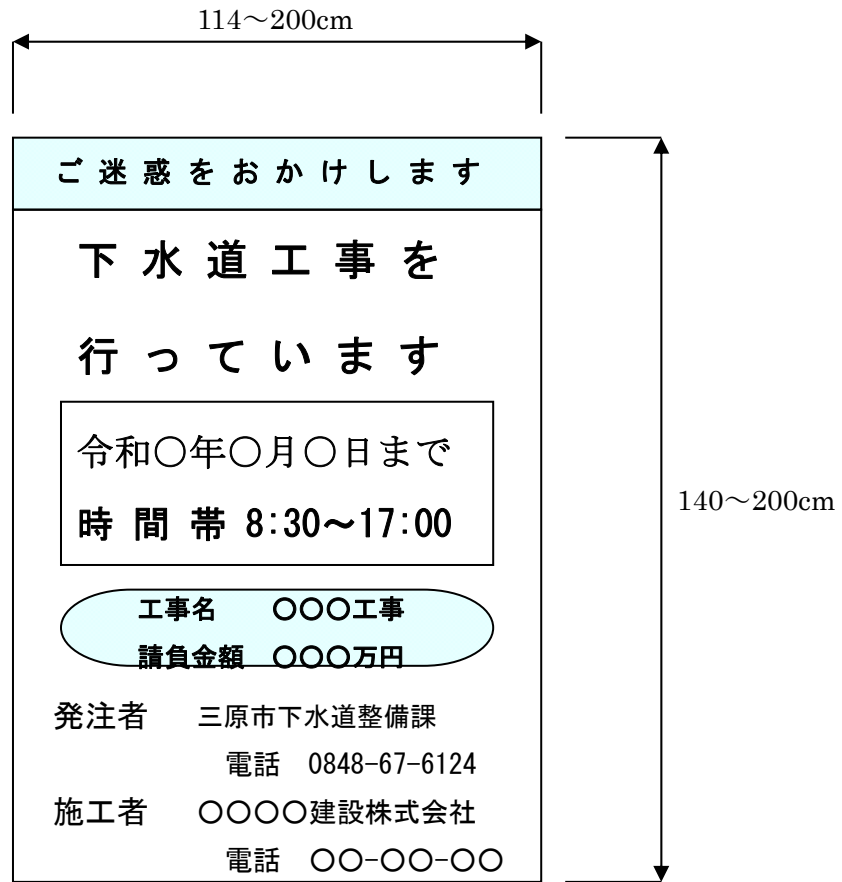
なお、工事損失に伴う補償費用は、設計で現場管理費に見込んでいる。

- | | |
|-------------|---|
| （1）原因調査 | 監督員と協力して行なうものとする。 |
| （2）補償交渉 | 監督員と協力して処理解決に当るものとする。 |
| （3）応急処置 | 監督員から応急処置を講じる必要があると指示された場合は、直ちに応急処置を講ずるものとする。 |
| （4）補償費用負担割合 | 発注者は、工事損失に伴う補償費用のうち、請負代金額の100分の1を超える額を負担する。 |

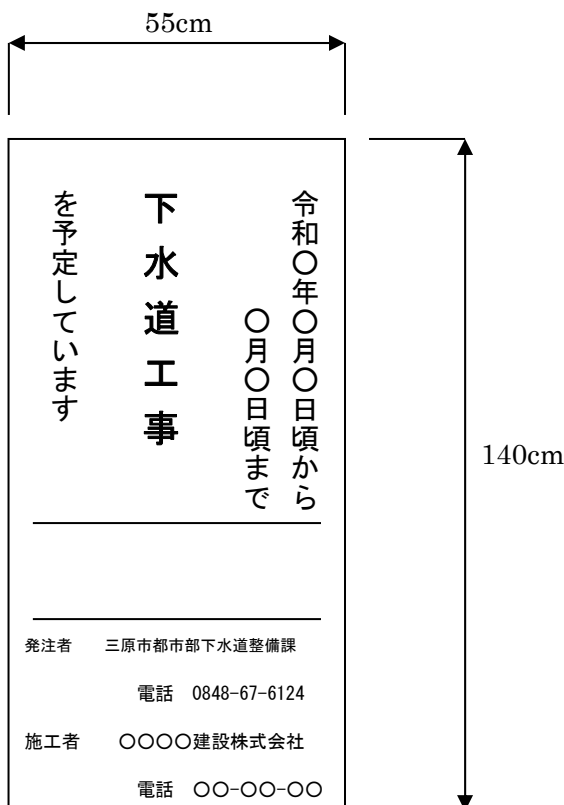
第6章 その他

本工事内及び近接する地域住民、企業等には工事内容等を十分に周知・調整したうえで、苦情やトラブルのないよう施工に努めること。
また、特記仕様書及び設計図書に明示していない事項、または、その内容に疑義が生じた場合は、監督員の指示を受けること。

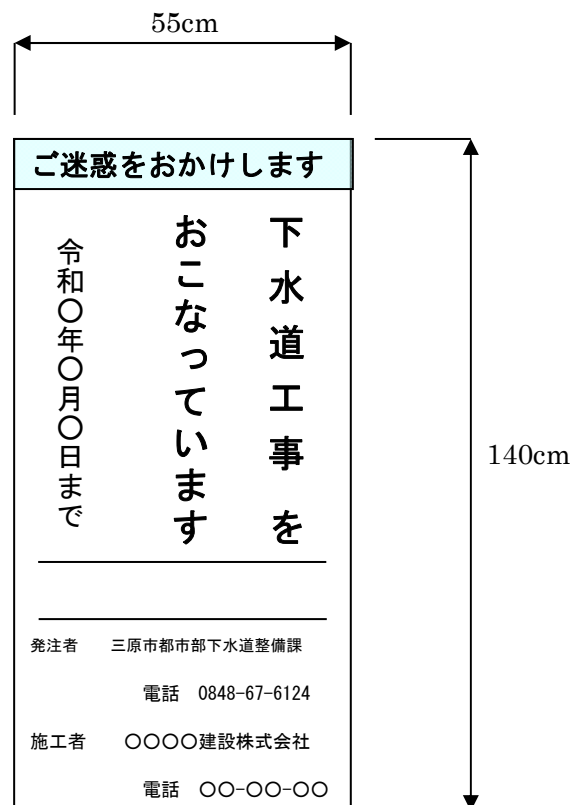
【工事標示板】



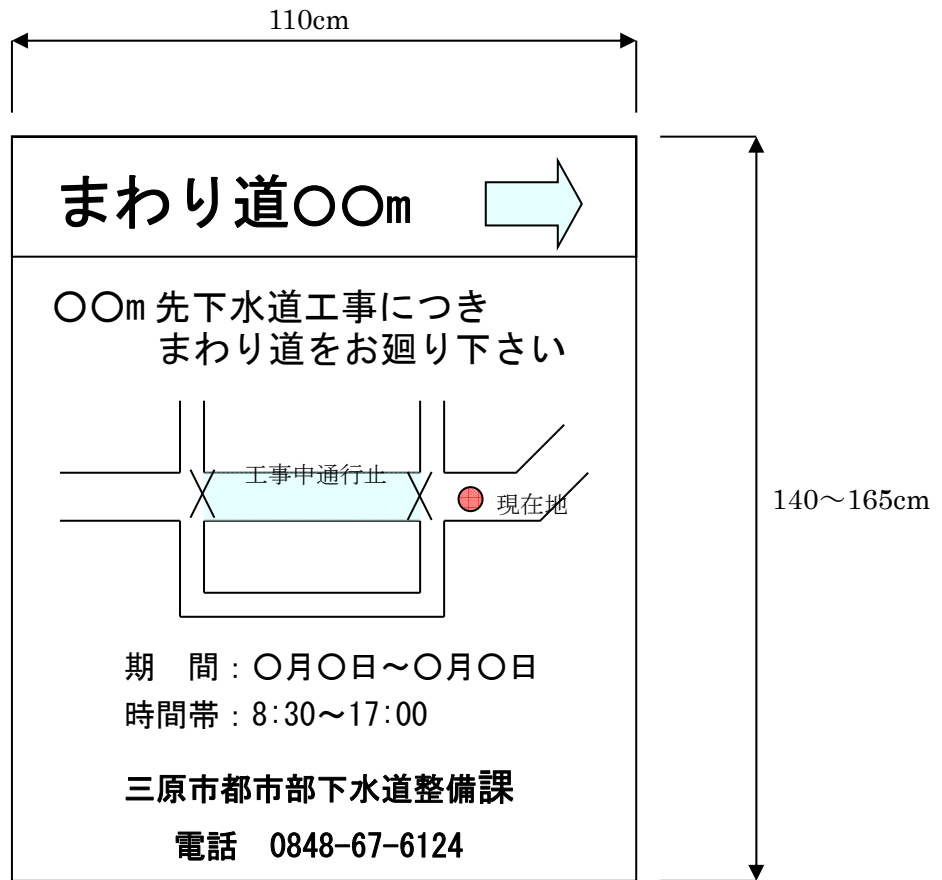
【工事情報看板】



【工事説明看板】



【まわり道案内表示板】



工事数量総括表

費目・工種明細など	規格1・規格2	単位	数量	備考
本工事費				
管路施設(開削工法)【補助】		式	1	レベル1
管きょ工(開削)		式	1	レベル2
管路土工		式	1	レベル3
管路掘削		式	1	レベル4
管路埋戻		式	1	レベル4
管路埋戻(再生砂)		m ³	80	レベル4
発生土処理		式	1	レベル4
管布設工		式	1	レベル3
硬質塩化ビニル管	VU 200mm	m	315.5	レベル4
管基礎工		式	1	レベル3
砂基礎	再生砂	m	315.5	レベル4
管路土留工		式	1	レベル3
軽量鋼矢板土留		m	256.3	レベル4
土留支保工(鋼製支保工)		m	256.3	レベル4
マンホール工		式	1	レベル2
組立マンホール工		式	1	レベル3
組立0号マンホール		箇所	7	レベル4

工事数量総括表

費目・工種明細など	規格1・規格2	単位	数量	備考
組立1号マンホール		箇所	8	レベル4
内副管		箇所	4	レベル4
半割管	VP 250mm	個	2	レベル4
取付管およびます工		式	1	レベル2
管路土工		式	1	レベル3
管路掘削		式	1	レベル4
管路埋戻(発生土)		式	1	レベル4
管路埋戻(再生砂)		m3	4	レベル4
発生土処理		式	1	レベル4
ます設置工		式	1	レベル3
ます(塩化ビニル製)		箇所	9	レベル4
取付管布設工		式	1	レベル3
取付管(硬質塩化ビニル管)		箇所	9	レベル4
付帯工		式	1	レベル2
舗装撤去工		式	1	レベル3
舗装版切断		m	1,010	レベル4
舗装版破碎		m2	1,030	レベル4
殻運搬処理		m3	39	レベル4

工事数量総括表

費目・工種明細など	規格1・規格2	単位	数量	備考
舗装復旧工		式	1	レベル3
下層路盤(車道・路肩部)	RC-30 t=10cm	m2	334	レベル4
上層路盤(車道・路肩部)	RM-30 t=12cm	m2	285	レベル4
表層(車道・路肩部)	再生密粒度アスコン20 t=5cm	m2	571	レベル4
表層(歩道部)	再生細粒度アスコン13 t=3cm	m2	123	レベル4
舗装仮復旧工		式	1	レベル3
表層(車道・路肩部)	再生密粒度アスコン13 t=3cm	m2	334	レベル4
仮設工		式	1	レベル2
安全費		式	1	レベル3
交通誘導員		式	1	レベル4
管路施設(開削工法)【単独】		式	1	レベル1
管きょ工(開削)		式	1	レベル2
管路土工		式	1	レベル3
管路掘削		式	1	レベル4
管路埋戻		式	1	レベル4
管路埋戻(再生砂)		m3	9	レベル4
発生土処理		式	1	レベル4
管布設工		式	1	レベル3

工事数量総括表

頁0 -0004

費目・工種明細など	規格1・規格2	単位	数量	備考
硬質塩化ビニル管	VU 150mm	m	51	レベル4
管基礎工		式	1	レベル3
砂基礎	再生砂	m	51	レベル4
管路土留工		式	1	レベル3
軽量鋼矢板土留		m	16.2	レベル4
土留支保工(鋼製支保工)		m	16.2	レベル4
マンホール工		式	1	レベル2
組立マンホール工		式	1	レベル3
組立0号マンホール		箇所	2	レベル4
内副管		箇所	1	レベル4
取付管およびます工		式	1	レベル2
管路土工		式	1	レベル3
管路掘削		式	1	レベル4
管路埋戻(発生土)		式	1	レベル4
管路埋戻(再生砂)		m3	1	レベル4
発生土処理		式	1	レベル4
ます設置工		式	1	レベル3
ます(塩化ビニル製)		箇所	6	レベル4

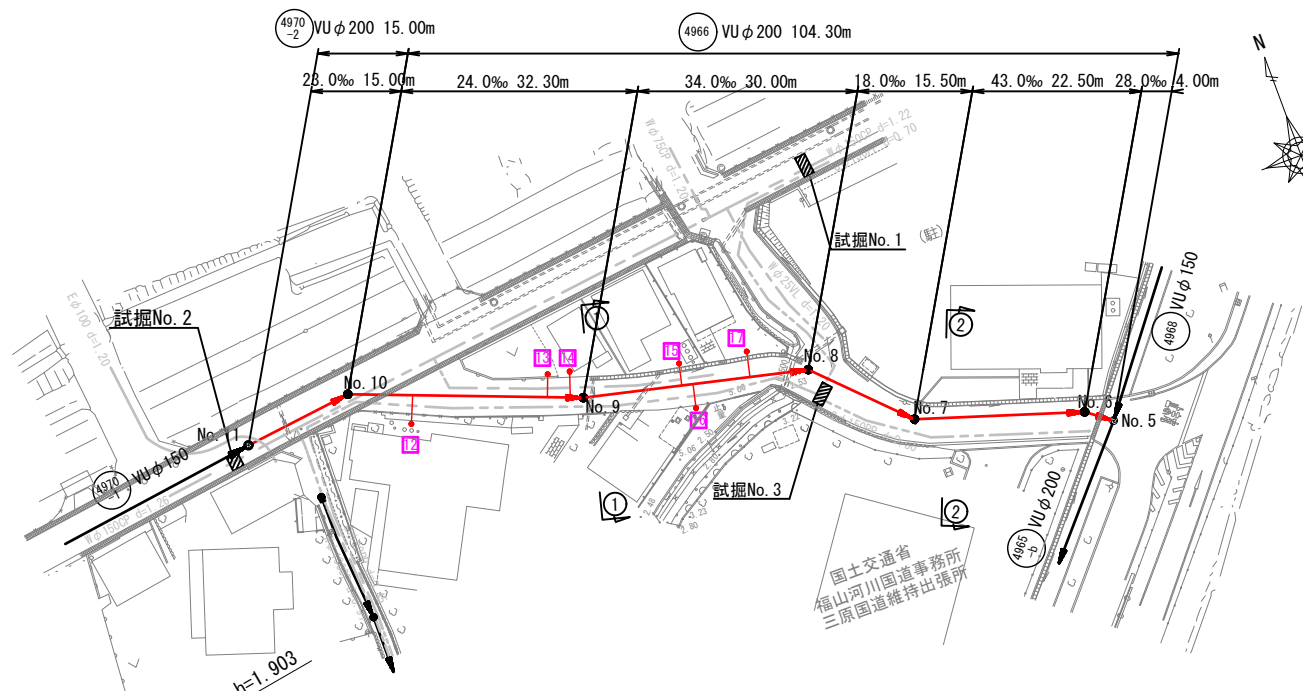
工事数量総括表

費目・工種明細など	規格1・規格2	単位	数量	備考
取付管布設工		式	1	レベル3
取付管(硬質塩化ビニル管)		箇所	6	レベル4
付帯工		式	1	レベル2
舗装撤去工		式	1	レベル3
舗装版切断		m	200	レベル4
舗装版破碎		m ²	144	レベル4
殻運搬処理		m ³	6	レベル4
舗装復旧工		式	1	レベル3
下層路盤(車道・路肩部)		m ²	55	レベル4
上層路盤(車道・路肩部)		m ²	37	レベル4
表層(車道・路肩部)	再生密粒度アスコン20 t=5cm	m ²	66	レベル4
表層(歩道部)	再生細粒度アスコン13 t=3cm	m ²	24	レベル4
舗装仮復旧工		式	1	レベル3
表層(車道・路肩部)	再生密粒度アスコン13 t=3cm	m ²	55	レベル4
仮設工		式	1	レベル2
安全費		式	1	レベル3
交通誘導員		式	1	レベル4
直接工事費				

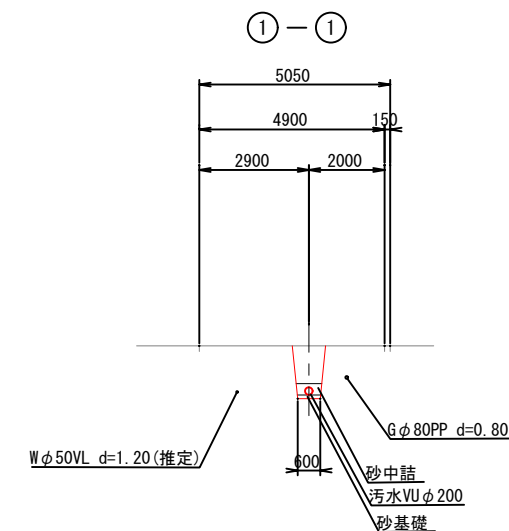
工事数量総括表

費目・工種明細など	規格1・規格2	単位	数量	備考
運搬費				
運搬費		式	1	レベル2
運搬費		式	1	レベル3
仮設材運搬費		t	18.9	レベル4
技術管理費				
技術管理費		式	1	レベル2
技術管理費		式	1	レベル3
管路調査費		m	330.9	レベル4
共通仮設費率分				
** 共通仮設費計 **				
** 純工事費 **				
現場管理費				
** 工事原価 **				
一般管理費率分				
契約保証費				
一般管理費計				
** 工事価格 **				
** 消費税相当額 **				

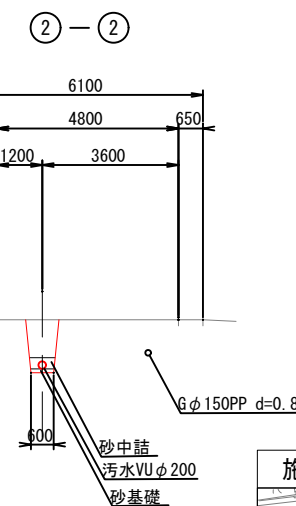
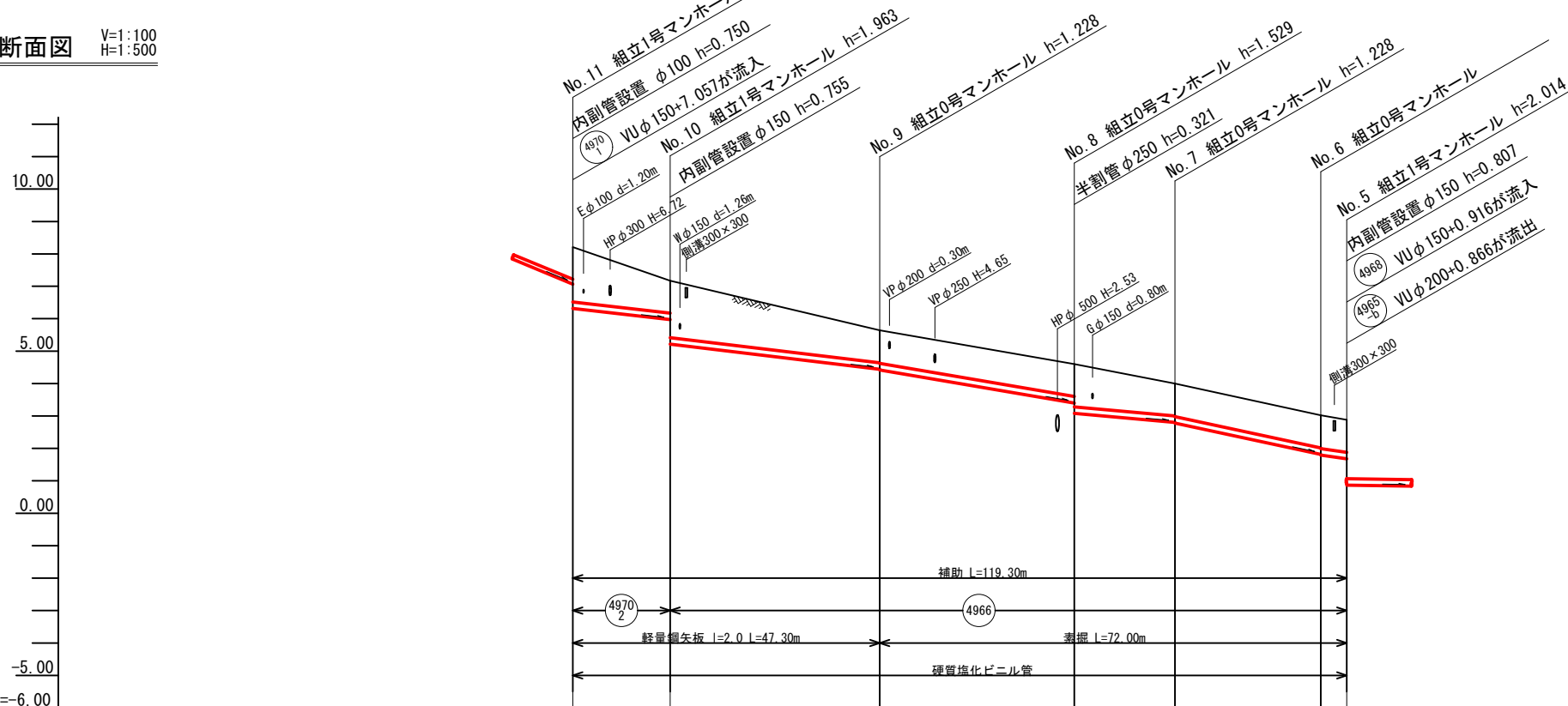
平面図 S=1:500



横断面図 S=1:100



縦断面図 V=1:100
H=1:500



施工位置図 S=1/2,500



管種・管径(mm)	VUφ200										
勾配(%)	23.0	24.0	34.0	18.0	43.0	28.0					
区間距離(m)	15.00	32.30	30.00	15.50	22.50	4.00					
地盤高	8.21	7.17	5.64	4.60	4.00	3.02	2.88				
土被り	1.70 (1.35)	1.00 (1.76)	(1.38)	1.00 (1.02)	(1.01)	1.00 (1.32)	(1.16)	1.00 (1.02)	1.01 (1.02)	1.00	
管底高	6.307	5.962 5.207	4.432 4.412	3.392 3.077	2.792 2.772	1.905 1.785	1.673				
掘削深	2.01 (1.67)	1.32 2.07	(1.70)	1.32 1.34	(1.33)	1.32 1.34	(1.33)	1.32 1.34	(1.33)	1.32	
追加距離	119.30	104.30	72.00	42.00	26.50	4.00	0.00				
測点	No. 11	No. 10	No. 9	No. 8	No. 7	No. 6	No. 5				

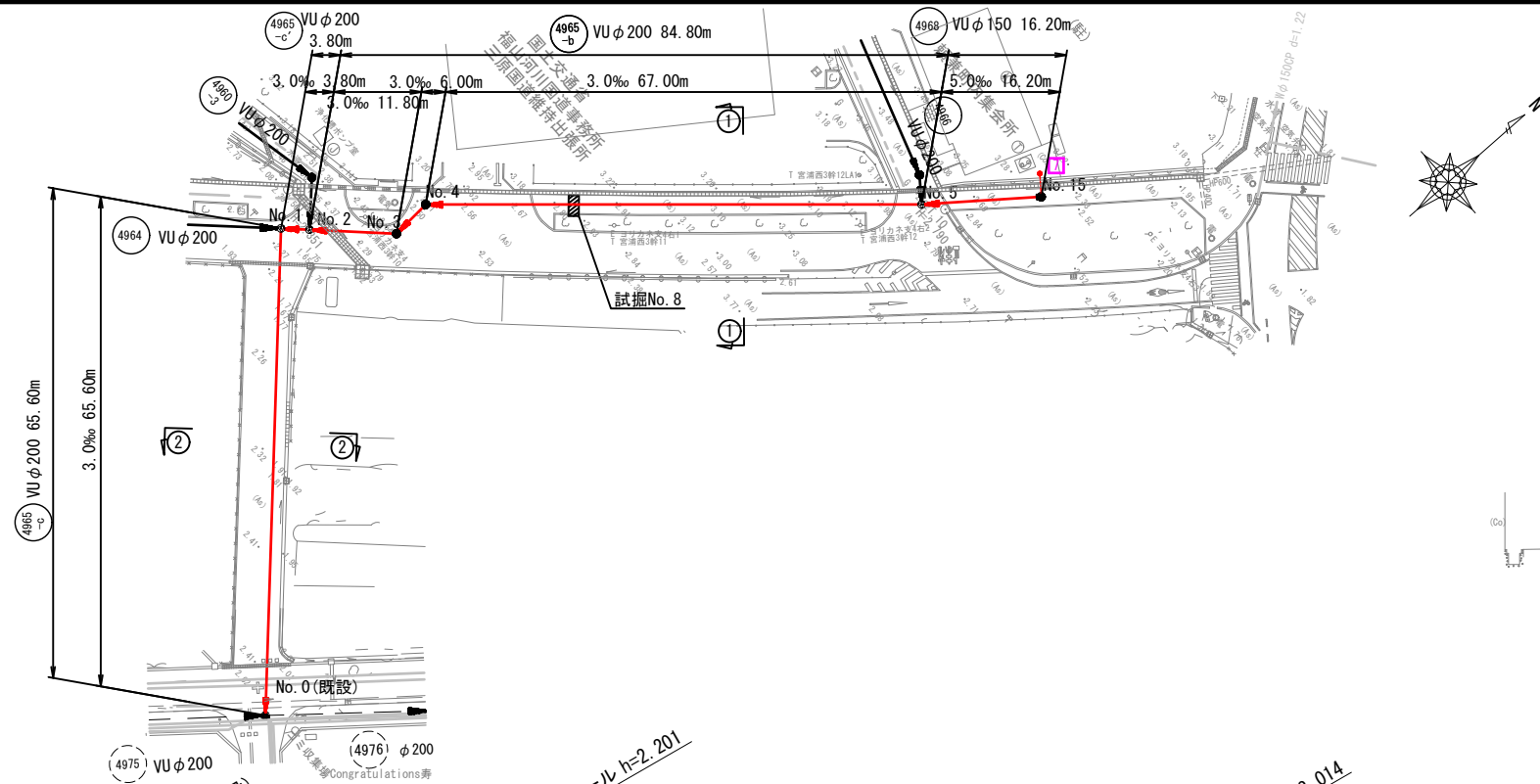
管番号	管径	工法	延長
4970-2	φ200	開削・補助	15.00
4966	φ200	開削・補助	104.30
計			119.30

令和2年度 公共下水道事業(污水)			
工事名	三原西処理分区分区汚水管新設工事(2-1工区)		
工事場所	三原市頼兼二丁目		
図面番号	1/4	縮尺	図示

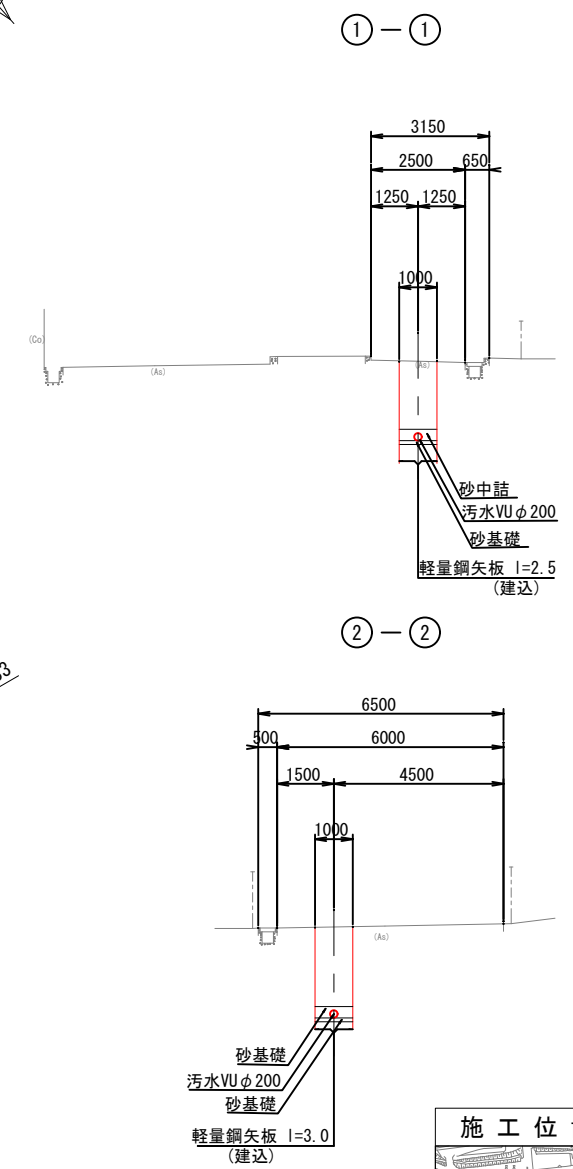
平面図・縦断面図・横断面図

三原市

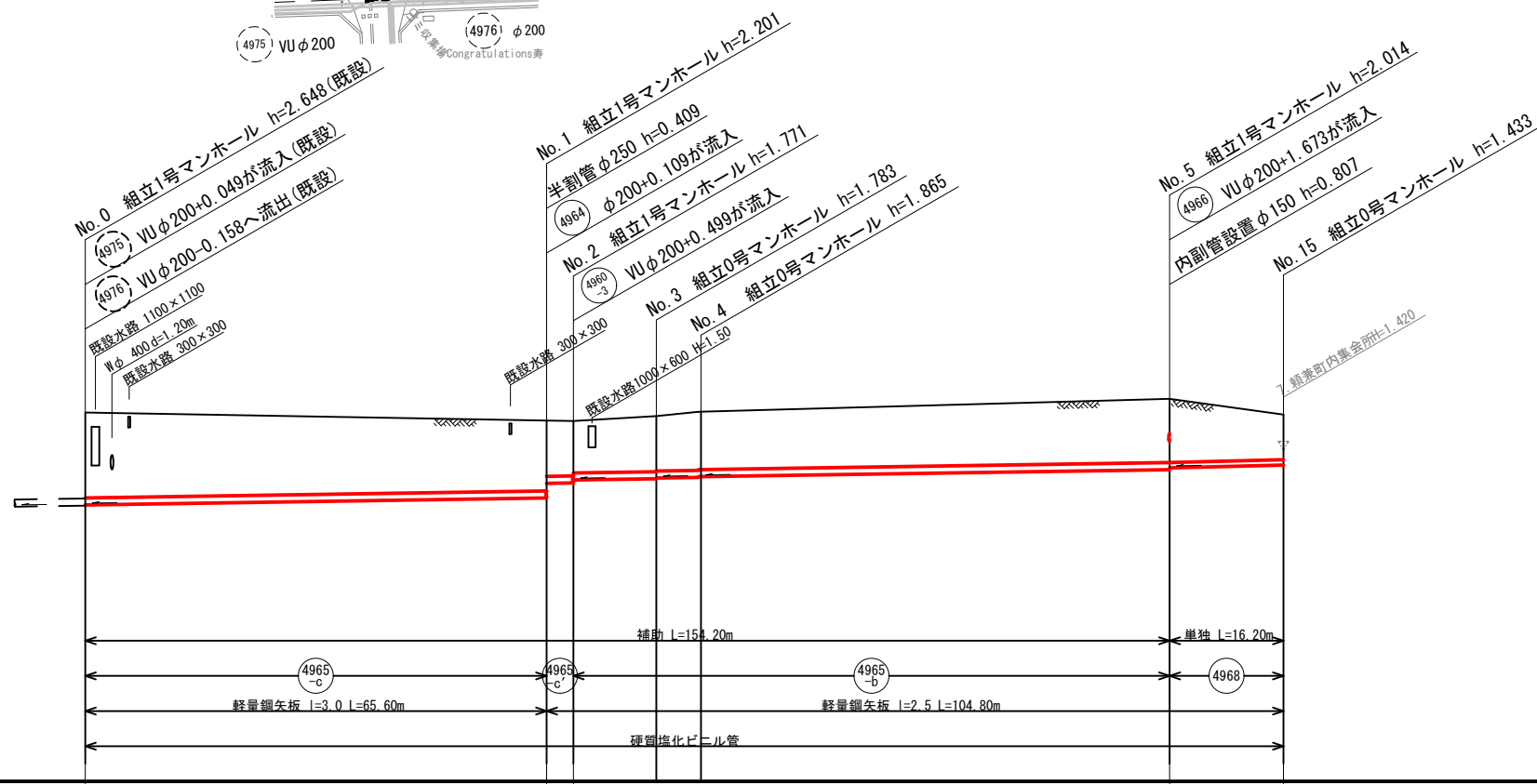
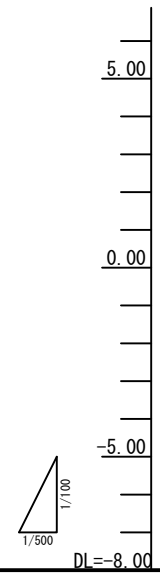
平面図 S=1:500



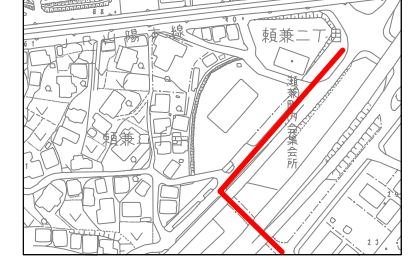
横断面図 S=1:100



縦断面図 V=1:100
H=1:500



施工位置図 S=1/2,500

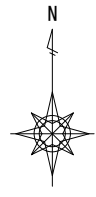
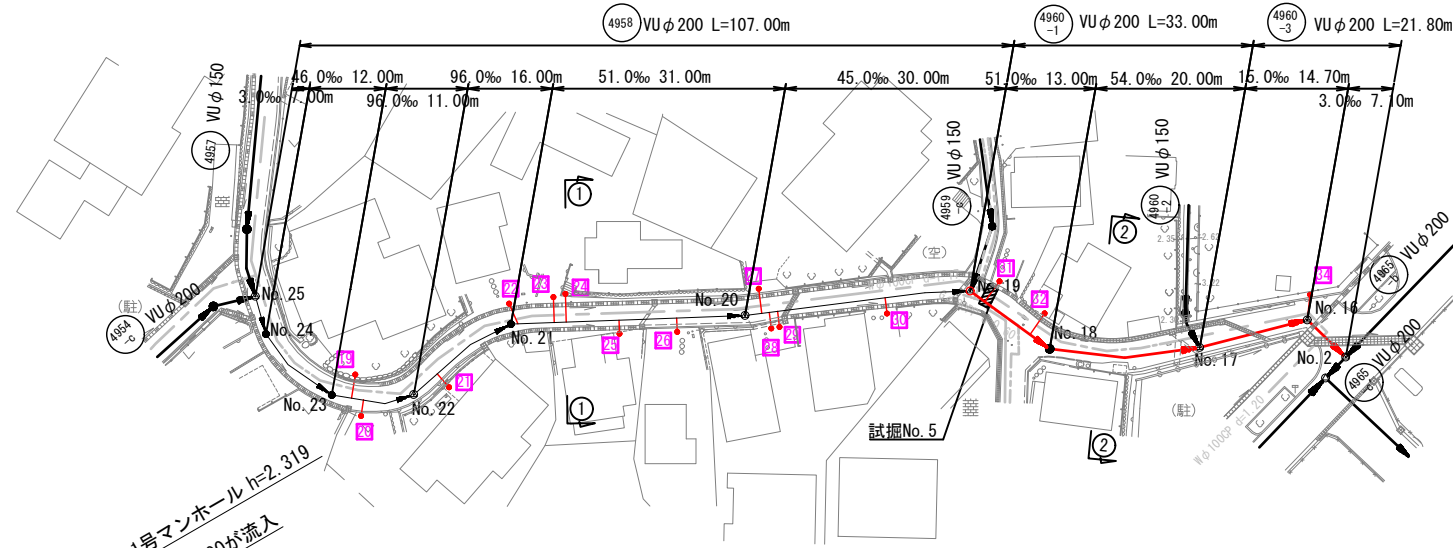


管種・管径(mm)	VU φ 200										VU φ 150	
勾配(‰)	3.0										5.0	
区間距離(m)	65.60										67.00	
地盤高	2.49	2.26	2.25	2.39	2.51	2.88	2.43					
土被り	2.42	(2.21)	1.99	1.59	1.56	1.53	1.81	1.28	(1.73)	1.81	(1.55)	1.28
管底高	-0.138	0.058	0.048	0.607	0.627	0.645	0.866	0.997	0.866	0.916	0.866	0.997
掘削深	2.74	2.31	(1.89)	1.89	(1.92)	1.95	2.12	1.54	(2.04)	2.07	(1.81)	1.54
追加距離	0.00	65.60	69.40	81.20	87.20	154.20	170.40					
測点	No. 0	No. 1	No. 2	No. 3	No. 4	No. 5	No. 15					

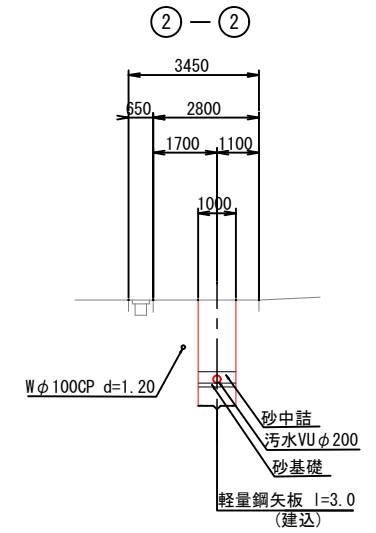
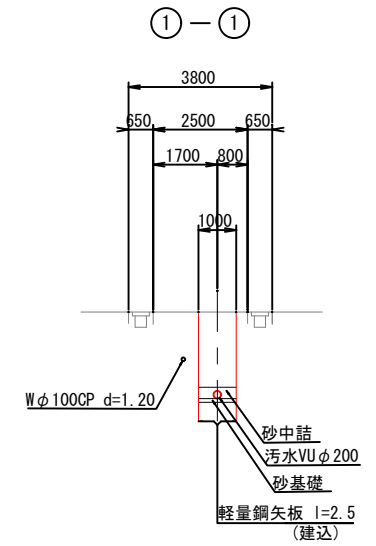
管番号	管径	工法	延長
4965-c	φ 200	開削・補助	65.60
4965-c'	φ 200	開削・補助	3.80
4965-b	φ 200	開削・補助	84.80
4968	φ 150	開削・単独	16.20
計			154.20 16.20

令和2年度 公共下水道事業(污水)			
工事名	三原西処理分区分水新設工事(2-1工区)		
工事場所	三原市頼兼二丁目		
図面番号	2/4	縮尺	図示

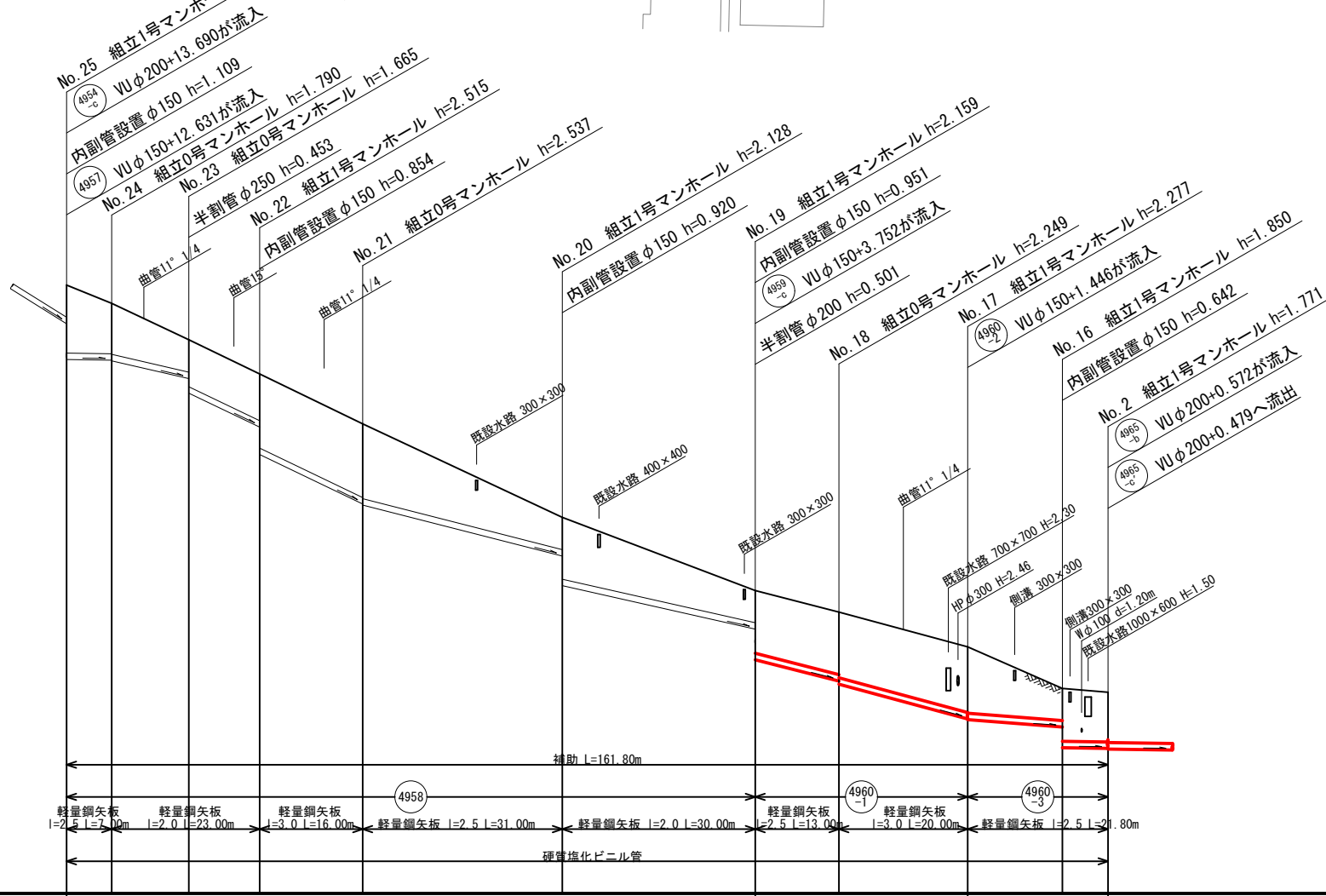
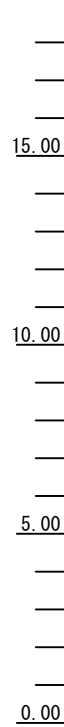
平面図 S=1:500



横断面図 S=1:100

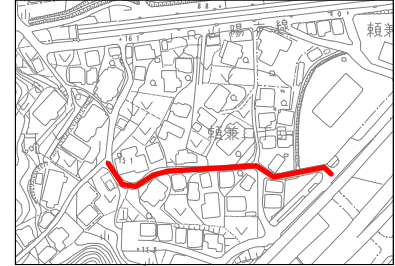


縦断面図 V=1:100
H=1:500



DI=4.00

施工位置図 S=1/2,500



管種・管径(mm)	VUφ200											
勾配(‰)	3.0	46.0	96.0	51.0	45.0	51.0	54.0	15.0	3.0			
区間距離(m)	7.00	12.00	11.00	16.00	31.00	30.00	13.00	20.00	14.70	7.10		
地盤高	14.90	14.33	13.20	12.14	10.59	7.68	5.41	4.74	3.66	2.37	2.25	
土被り	2.11 (1.84)	1.56 (1.58)	1.29 (1.46)	1.00 (1.45)	2.29 (2.31)	1.67 (2.30)	1.00 (2.29)	1.95 (1.95)	1.94 (2.04)	2.04 (1.54)	1.00 (1.59)	1.54
管底高	12.581	12.560	11.988	10.479	8.089	6.472	4.202	2.588	1.411	1.162	0.499	
掘削深	2.43 (2.16)	1.88 (1.90)	1.32 (1.61)	1.77 (2.62)	2.61 (2.65)	1.99 (1.78)	1.32 (2.27)	2.26 (2.36)	2.38 (1.86)	1.32 (1.91)	1.88	
追加距離	161.80	154.80	142.80	131.80	115.80	84.80	54.80	41.80	21.80	7.10	0.00	
測点	No.25	No.24	No.23	No.22	No.21	No.20	No.19	No.18	No.17	No.16	No.2	

管番号	管径	工法	延長
4958	φ200	開削・補助	107.00
4960-1	φ200	開削・補助	33.00
4960-3	φ200	開削・補助	21.80
計			161.80

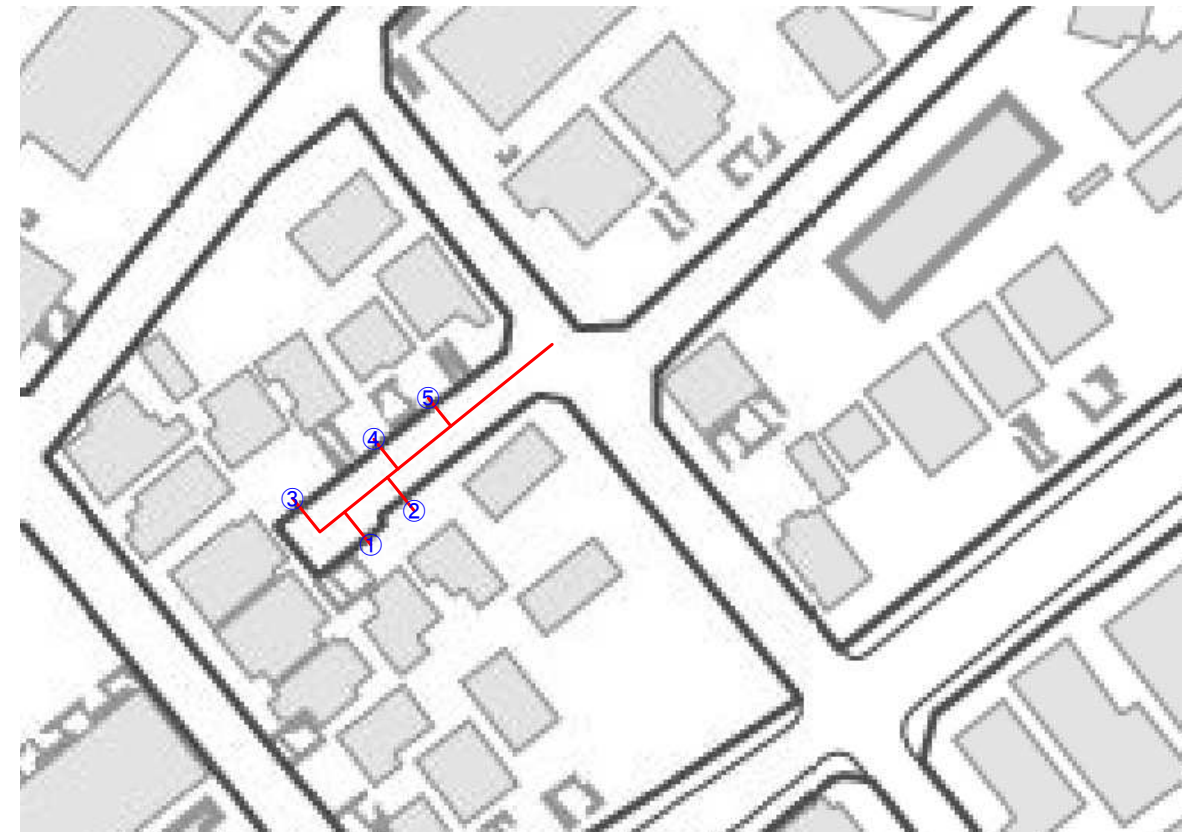
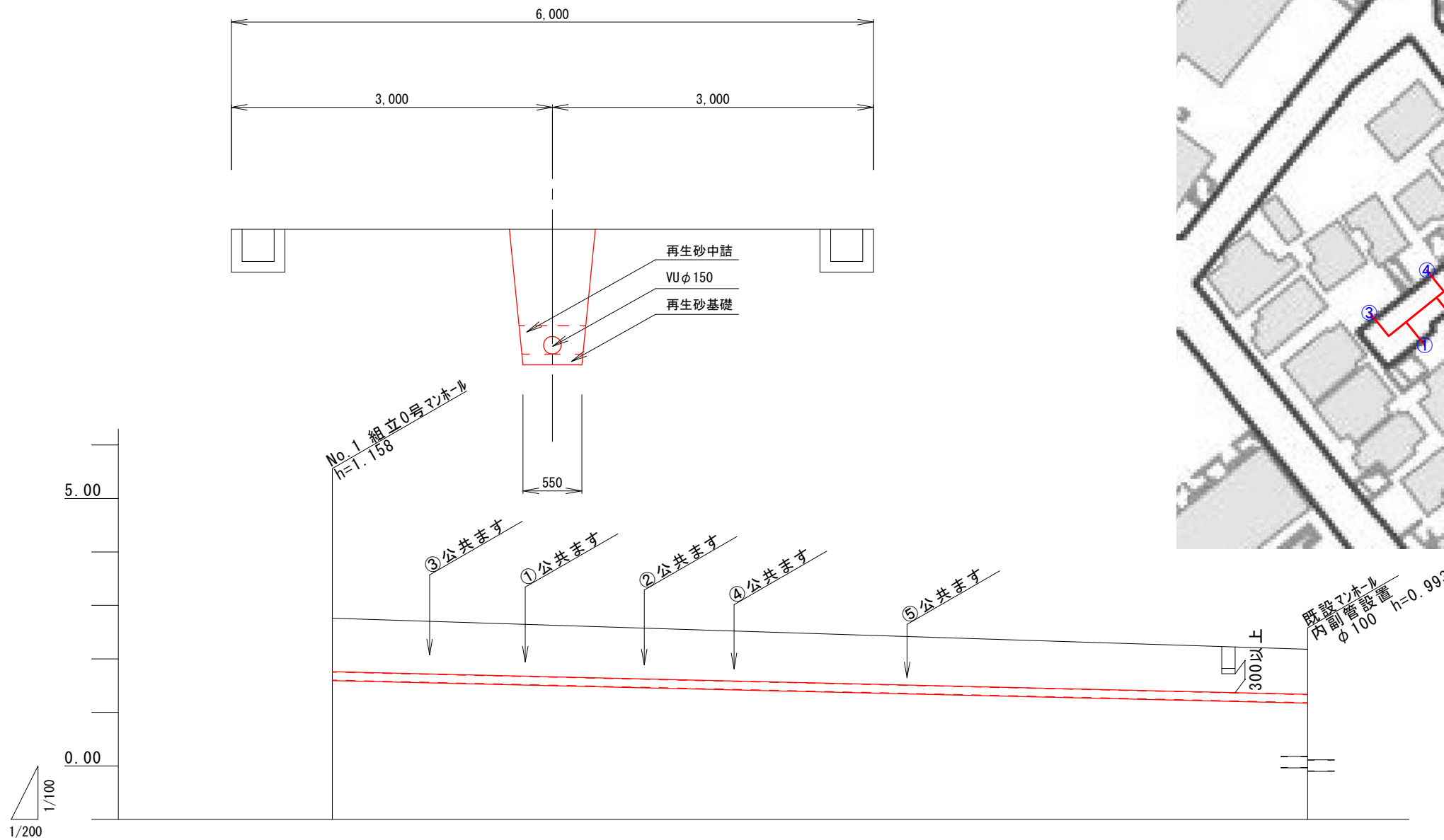
令和2年度 公共下水道事業(汚水)			
工事名	三原西処理分区汚水管新設工事(2-1工区)		
工事場所	三原市頼兼二丁目		
図面番号	3/4	縮尺	図示

平面図・縦断面図・横断面図

三原市

横断図 S=1/50

平面図 S=NTS



出展元：国土地理院

舗装復旧 S=1/10

仮舗装	本舗装
再生密粒度7ｽｺﾝ13 t=3cm	再生密粒度7ｽｺﾝ20 t=5cm
RM-30 t=12cm	(RM-30 t=10cm)
RC-30 t=10cm	

管種・管径 (mm)		VUφ150	
勾配 (‰)		15.9‰	
区間距離 (m)		36.46	
地盤高	2.76		2.18
土被り	1.00		1.00
管底高	1.602		1.022
掘削深	1.27		1.27
追加距離	36.46		0.00
測点			

令和2年度 公共下水道事業	
工事名	三原西処理分区污水管新設工事 (2-1工区)
工事場所	三原市宮浦五丁目
平面図・縦断面図・横断面図 4 / 4	
三原市	

参考資料

令和2年度

三原西処理分区污水管新設工事(2-1工区)

三原市頼兼二丁目・宮浦五丁目

三原市下水道整備課

総括情報表

変更回数 適用単価地区 単価適用日	0 59 三原市 00-02.07.01(0)	凡例 Co …コンクリート As …アスファルト DT …ダンプトラック BH …バックホウ CC …クローラクレーン TC …トラッククレーン RTC…ラフテレーンクレーン
諸経費体系	1 公共(一般)	
	当世代 31 下水道工事 (2) 04 一般交通影響有り(2) 00 補正なし 00 補正なし 00 補正なし 00 補正なし 00 補正なし 00 通常工事 0% 00 補正無し 01 金銭的保証(0.04%)	前世代
建設技能労働者や交通誘導員等の現場労働者にかかる経費として、労務費のほか各種経費（法定福利費の事業者負担額，労務管理費，安全訓練等に要する費用等）が必要であり，本積算ではこれらを現場管理費等の一部として率計上している。		

本工事費 内訳表

費目・工種・施工名称など	数量	単位	単価	金額	備考
本工事費					X1000
管路施設(開削工法)【補助】					Y1101 レベル1
管きょ工(開削)	1	式			Y110101 レベル2
管路土工	1	式			Y11010101 レベル3
管路掘削	1	式			Y1101010101 レベル4
機械掘削工(バックホウ)					SG1D0001002 00
管路埋戻	600	m3			単第0 -0001 表 Y1101010102 レベル4
機械投入埋戻工(バックホウ)	1	式			SG1D0002003 00
管路埋戻(再生砂)	410	m3			単第0 -0003 表 Y1101010102 レベル4
	80	m3			

本工事費 内訳表

費目・工種・施工名称など	数量	単位	単価	金額	備考
機械投入埋戻工(バックホウ)					SG1D0002003 00
	80	m3			単第0 -0005 表
発生土処理					Y1101010103レベル4
	1	式			
発生土運搬工(4t積級,2t積級,機械積込み)					SG1E0003002 00
	140	m3			単第0 -0006 表
【直接工事費に含まれる処分費等】					#0041
	1	式			
受入費 土砂					F0000000025 00
	140	m3			
管布設工					Y11010102 レベル3
	1	式			
硬質塩化ビニル管 VU 200mm					Y1101010203レベル4
	315.5	m			
硬質塩化ビニル管布設工 呼び径 200mm					SG1D0006001 00
	315.5	m			単第0 -0008 表
マンホール用可とう継手 貼付タイプ 塩ビ管径200mm,ヒューム管径150mm					TH011026 00
	30	組			

本工事費 内訳表

費目・工種・施工名称など	数量	単位	単価	金額	備考
埋設表示シート工					V0008 00
管基礎工	315.5	m			単第0 -0009 表
砂基礎 再生砂	1	式			Y11010103 レベル3
砂基礎工(機械施工)	315.5	m			Y1101010301 レベル4
管路土留工	29	m3			SG1D0019002 00
軽量鋼矢板土留	1	式			単第0 -0010 表
軽量鋼矢板建込工(両側分)	256.3	m			Y11010105 レベル3
軽量鋼矢板建込工(両側分)	47.3	m			Y1101010503 レベル4
軽量鋼矢板建込工(両側分)	123.4	m			SG1D0033001 00
軽量鋼矢板建込工(両側分)	85.6	m			単第0 -0011 表
					SG1D0033001 00
					単第0 -0012 表
					SG1D0033001 00
					単第0 -0013 表

本工事費 内訳表

費目・工種・施工名称など	数量	単位	単価	金額	備考
軽量鋼矢板引抜工(両側分)					SG1D0033002 00
	47.3	m			単第0 -0014 表
軽量鋼矢板引抜工(両側分)					SG1D0033002 00
	123.4	m			単第0 -0015 表
軽量鋼矢板引抜工(両側分)					SG1D0033002 00
	85.6	m			単第0 -0016 表
軽量鋼矢板賃料(補助) 1型					F0000000502 00
	1	式			
土留支保工(鋼製支保工)					Y1101010504レベル4
	256.3	m			
土留支保工(軽量金属支保工)					SG1D0033008 00
	105.1	m			単第0 -0017 表
土留支保工(軽量金属支保工)					SG1D0033008 00
	151.2	m			単第0 -0018 表
支保材質料(補助)					F0000000501 00
	1	式			
マンホール工					Y110102 レベル2
	1	式			

本工事費 内訳表

費目・工種・施工名称など	数量	単位	単価	金額	備考
組立マンホール工					Y11010202 レベル3
	1	式			
組立0号マンホール					Y1101020201 レベル4
	7	箇所			
汚水用人孔鉄蓋 (デザイン入・密閉口式・転 600用 T-14)					F000000005 00
	1	組			
汚水用人孔鉄蓋 (デザイン入・密閉口式) 600用 T-25					F000000002 00
	6	組			
変形防止調整金具					F000000006 00
	7	箇所			
無収縮モルタル 25kg袋					TH003190 00
	10	袋			
円形0号(内径750)I種 斜壁 600×750×300					TH003034 00
	2	個			
円形0号(内径750)I種 斜壁 600×750×450					TH003036 00
	2	個			
円形0号(内径750)I種 管取付け壁 750×600					TH003052 00
	3	個			

本工事費 内訳表

費目・工種・施工名称など	数量	単位	単価	金額	備考
円形0号(内径750)I種 管取付け壁 750×900	1	個			TH003054 00
円形0号(内径750)I種 管取付け壁 750×1200	1	個			TH003056 00
円形0号(内径750)I種 管取付け壁 750×1500	1	個			TH003058 00
円形0号(内径750)I種 管取付け壁 750×1800	1	個			TH003060 00
円形0号(内径750)I種 底版	7	個			TH003062 00
マンホール付属品 調整リング 600×100	1	個			TH003100 00
マンホール付属品 調整リング 600×150	6	個			TH003102 00
マンホール削孔費 0・1号(I種) 塩ビ管用,径200用	7	箇所			TH003130 00
底部工(組立式)(組立0号マンホール)	7	箇所			SG1D0052001 00

本工事費 内訳表

費目・工種・施工名称など	数量	単位	単価	金額	備考
組立0号マンホール 0号(内径750mm),楕円 深さ2m以下	6	箇所			SG1D0052002 00 単第0 -0023 表
組立0号マンホール 0号(内径750mm),楕円 深さ2m超~3m以下	1	箇所			SG1D0052002 00 単第0 -0024 表
組立1号マンホール	8	箇所			Y1101020202レベル4
汚水用人孔鉄蓋(デザイン入・密閉口式) 600用 T-14	1	組			F000000003 00
汚水用人孔鉄蓋(デザイン入・密閉口式・転) 600用 T-14	2	組			F000000005 00
汚水用人孔鉄蓋(デザイン入・密閉口式) 600用 T-25	3	組			F000000002 00
汚水用人孔鉄蓋(デザイン入・密閉口式・転) 600用 T-25	2	組			F000000004 00
変形防止調整金具	8	箇所			F000000006 00
無収縮モルタル 25kg袋	7	袋			TH003190 00

本工事費 内訳表

費目・工種・施工名称など	数量	単位	単価	金額	備考
円形1号(内径900)I種 斜壁 600×900×300	6	個			TH003064 00
円形1号(内径900)I種 斜壁 600×900×450	2	個			TH003066 00
円形1号(内径900)I種 管取付け壁 900×1200	1	個			TH003090 00
円形1号(内径900)I種 管取付け壁 900×1500	4	個			TH003092 00
円形1号(内径900)I種 管取付け壁 900×1800	3	個			TH003094 00
円形1号(内径900)I種 底板 H=130	8	個			TH003096 00
マンホール付属品 調整リング 600×100	3	個			TH003100 00
マンホール付属品 調整リング 600×150	5	個			TH003102 00
マンホール削孔費 0・1号(1種) 塩ビ管用,径150用	3	個所			TH003128 00

本工事費 内訳表

費目・工種・施工名称など	数量	単位	単価	金額	備考
マンホール削孔費 0・1号(1種) 塩ビ管用,径200用	11	箇所			TH003130 00
底部工(組立式)(組立1号マンホール)	8	箇所			SG1D0053001 00 単第0 -0025 表
組立1号マンホール 1号(内径900mm) 深さ3m以下	8	箇所			SG1D0053002 00 単第0 -0026 表
内副管	4	箇所			Y1101020208レベル4
ｽｽﾞ型内副管(扁平ﾀｲﾌﾟ) 200-150 掃除口付 1号マンホール継手(固定金具付)	4	個			F000000013 00
副管用ｶﾞｰ 150	4	個			F000000017 00
ｽｽﾞ型内副管(扁平ﾀｲﾌﾟ) 縦管(2.0m)	4	個			F000000014 00
ｽｽﾞ型内副管(扁平ﾀｲﾌﾟ) ｺﾝｸﾞ	4	個			F000000015 00
取付ﾊﾞﾝﾄﾞ 120～ 200 ｱﾝｶｰﾎﾙﾄ付	4	個			F000000019 00

本工事費 内訳表

費目・工種・施工名称など	数量	単位	単価	金額	備考
内副管取付工					SG1D0051002 00
	4	箇所			単第0 -0027 表
半割管 VP 250mm					Y1101020208レベル4
	2	個			
半割管 VP 250					F0000000023 00
	0.7	m			
取付バンド 170～ 280 アンカ-ボ-ル付					F0000000020 00
	4	個			
取付管およびます工					Y110104 レベル2
	1	式			
管路土工					Y11010401 レベル3
	1	式			
管路掘削					Y1101040101レベル4
	1	式			
機械掘削工(バックホウ)					SG1D0001002 00
	19	m3			単第0 -0001 表
管路埋戻(発生土)					Y1101040102レベル4
	1	式			

本工事費 内訳表

費目・工種・施工名称など	数量	単位	単価	金額	備考
機械投入埋戻工(バックホウ)					SG1D0002003 00
	15	m3			単第0 -0003 表
管路埋戻(再生砂)					Y1101040102レベル4
	4	m3			
機械投入埋戻工(バックホウ)					SG1D0002003 00
	4	m3			単第0 -0005 表
発生土処理					Y1101040103レベル4
	1	式			
発生土運搬工(4t積級,2t積級,機械積込み)					SG1E0003002 00
	2	m3			単第0 -0006 表
【直接工事費に含まれる処分費等】					#0041
受入費 土砂					F0000000025 00
	2	m3			
ます設置工					Y11010402 レベル3
	1	式			
ます(塩化ビニル製)					Y1101040202レベル4
	9	箇所			

本工事費 内訳表

費目・工種・施工名称など	数量	単位	単価	金額	備考
ます設置工 (塩化ビニル製) ます径 200mm	9	箇所			SG1D0088004 00 単第0 -0028 表
鋳鉄製防護蓋 標準型 【材工共】 200 T-8A ドライブ-開閉可能式 デザイン入り 台座含む	4	組			F0000000011 00
内蓋 (CVR) 200	4	個			F0000000009 00
取付管布設工	1	式			Y11010403 レベル3
取付管(硬質塩化ビニル管)	9	箇所			Y1101040302レベル4
取付管布設および支管取付工 管径 150mm	9	箇所			SG1D0089002 00 単第0 -0029 表
付帯工	1	式			Y110106 レベル2
舗装撤去工	1	式			Y11010601 レベル3
舗装版切断	1	式			Y1101060101レベル4
	1,010	m			

本工事費 内訳表

費目・工種・施工名称など	数量	単位	単価	金額	備考
舗装版切断 アスファルト舗装版 アスファルト舗装版厚15cm以下	1,010	m			SPK19040309 00 単第0 -0030 表
舗装版破碎	1,030	m2			Y1101060102レベル4
舗装版破碎 アスファルト舗装版 障害無し 舗装版厚15cm以下	1,030	m2			SPK19040308 00 単第0 -0031 表
殻運搬処理	39	m3			Y1101060105レベル4
殻運搬 舗装版破碎 機械積込(騒音対策不要,舗装版 DID区間有り 運搬距離10.5km以下(6.0km超)	39	m3			SPK19040148 00 単第0 -0032 表
【直接工事費に含まれる処分費等】	1	式			#0041
受入費 As塊	91	t			F0000000026 00
舗装復旧工	1	式			Y11010603 レベル3
下層路盤(車道・路肩部) RC-30 t=10cm	334	m2			Y1101060302レベル4

本工事費 内訳表

費目・工種・施工名称など	数量	単位	単価	金額	備考
下層路盤(車道・路肩部) 全仕上り厚100mm 1層施工 RC-30	334	m2			SPK19040234 00 単第0 -0033 表
上層路盤(車道・路肩部) RM-30 t=12cm	285	m2			Y1101060304 レベル4
上層路盤(車道・路肩部) RM-30 全仕上り厚120mm 1層施工	285	m2			SPK19040236 00 単第0 -0034 表
表層(車道・路肩部) 再生密粒度アスコン20 t=5cm	571	m2			Y1101060308 レベル4
表層(車道・路肩部) 平均幅員1.4m以上3.0m以下 1層当り平均仕上厚50mm	556	m2			SPK19040243 00 単第0 -0035 表
表層(車道・路肩部) 平均幅員1.4m未満(1層平均50mm以下) 1層当り平均仕上厚50mm	15	m2			SPK19040243 00 単第0 -0036 表
表層(歩道部) 再生細粒度アスコン13 t=3cm	123	m2			Y1101060309 レベル4
表層(歩道部) 平均幅員1.4m未満(1層平均50mm以下) 1層当り平均仕上厚30mm	123	m2			SPK19040246 00 単第0 -0037 表
舗装仮復旧工	1	式			Y11010604 レベル3

本工事費 内訳表

費目・工種・施工名称など	数量	単位	単価	金額	備考
表層(車道・路肩部) 再生密粒度アスコン13 t=3cm	334	m2			Y1101060408 レベル4
表層(車道・路肩部) 平均幅員1.4m未満(1層平均50mm以下) 1層当り平均仕上厚30mm	334	m2			SPK19040243 00 単第0 -0038 表
仮設工	1	式			Y110106 レベル2
安全費	1	式			Y11010601 レベル3
交通誘導員	1	式			Y1101060101 レベル4
交通誘導警備員B	84	人			R0369 00
管路施設(開削工法)【単独】	1	式			Y1101 レベル1
管きょ工(開削)	1	式			Y110101 レベル2
管路土工	1	式			Y11010101 レベル3

本工事費 内訳表

費目・工種・施工名称など	数量	単位	単価	金額	備考
管路掘削					Y1101010101レベル4
	1	式			
機械掘削工(バックホウ)					SG1D0001002 00
	59	m3			単第0 -0001 表
管路埋戻					Y1101010102レベル4
	1	式			
機械投入埋戻工(バックホウ)					SG1D0002003 00
	39	m3			単第0 -0003 表
管路埋戻(再生砂)					Y1101010102レベル4
	9	m3			
機械投入埋戻工(バックホウ)					SG1D0002003 00
	9	m3			単第0 -0005 表
発生土処理					Y1101010103レベル4
	1	式			
発生土運搬工(4t積級,2t積級,機械積込み)					SG1E0003002 00
	16	m3			単第0 -0006 表
【直接工事費に含まれる処分費等】					#0041
	1	式			

本工事費 内訳表

費目・工種・施工名称など	数量	単位	単価	金額	備考
受入費 土砂					F0000000025 00
管布設工	16	m3			Y11010102 レベル3
硬質塩化ビニル管 VU 150mm	1	式			Y1101010203 レベル4
硬質塩化ビニル管布設工 呼び径 150mm	51	m			SG1D0006001 00
マンホール用可とう継手 貼付タイプ 塩ビ管径150mm	51	m			単第0 -0039 表 TH011024 00
埋設表示シート工	4	組			V0008 00
管基礎工	51	m			単第0 -0009 表 Y11010103 レベル3
砂基礎 再生砂	1	式			Y1101010301 レベル4
砂基礎工(機械施工)	51	m			SG1D0019002 00
	4	m3			単第0 -0010 表

本工事費 内訳表

費目・工種・施工名称など	数量	単位	単価	金額	備考
管路土留工	1	式			Y11010105 レベル3
軽量鋼矢板土留	16.2	m			Y1101010503 レベル4
軽量鋼矢板建込工(両側分)	16.2	m			SG1D0033001 00 単第0 -0012 表
軽量鋼矢板引抜工(両側分)	16.2	m			SG1D0033002 00 単第0 -0015 表
軽量鋼矢板賃料(単独) 1型	1	式			F0000000504 00
土留支保工(鋼製支保工)	16.2	m			Y1101010504 レベル4
土留支保工(軽量金属支保工)	16.2	m			SG1D0033008 00 単第0 -0017 表
支保材質料(単独)	1	式			F0000000503 00
マンホール工	1	式			Y110102 レベル2

本工事費 内訳表

費目・工種・施工名称など	数量	単位	単価	金額	備考
組立マンホール工					Y11010202 レベル3
	1	式			
組立0号マンホール					Y1101020201 レベル4
	2	箇所			
汚水用人孔鉄蓋 (デザイン入・密閉口式) 600用 T-14					F000000003 00
	1	組			
汚水用人孔鉄蓋 (デザイン入・密閉口式) 600用 T-25					F000000002 00
	1	組			
変形防止調整金具					F000000006 00
	2	箇所			
無収縮モルタル 25kg袋					TH003190 00
	1	袋			
円形0号(内径750)I種 斜壁 600×750×450					TH003036 00
	2	個			
円形0号(内径750)I種 管取付け壁 750×600					TH003052 00
	1	個			
円形0号(内径750)I種 管取付け壁 750×900					TH003054 00
	1	個			

本工事費 内訳表

費目・工種・施工名称など	数量	単位	単価	金額	備考
円形0号(内径750)1種 底版	2	個			TH003062 00
マンホール付属品 調整リング 600×100	1	個			TH003100 00
マンホール付属品 調整リング 600×150	1	個			TH003102 00
マンホール削孔費 0・1号(1種) 塩ビ管用,径150用	2	箇所			TH003128 00
底部工(組立式)(組立0号マンホール)	2	箇所			SG1D0052001 00 単第0 -0019 表
組立0号マンホール 0号(内径750mm),楕円 深さ2m以下	2	箇所			SG1D0052002 00 単第0 -0023 表
内副管	1	箇所			Y1101020208レベル4
ｽﾘﾑ型内副管(扁平ﾀｲﾌﾟ)200-150 掃除口付 1号マンホール継手(固定金具付)	1	個			F0000000013 00
副管用ｶｰ 150	1	個			F0000000017 00

本工事費 内訳表

費目・工種・施工名称など	数量	単位	単価	金額	備考
スリム型内副管（扁平タイプ） 縦管（2.0m）	1	個			F000000014 00
スリム型内副管（扁平タイプ） 工材	1	個			F000000015 00
取付バンド 120～200 アンカー付	1	個			F000000019 00
内副管取付工	1	箇所			SG1D0051002 00 単第0 -0027 表
取付管およびます工	1	式			Y110104 レベル2
管路土工	1	式			Y11010401 レベル3
管路掘削	1	式			Y1101040101 レベル4
機械掘削工（バックホウ）	9	m3			SG1D0001002 00 単第0 -0001 表
管路埋戻（発生土）	1	式			Y1101040102 レベル4

本工事費 内訳表

費目・工種・施工名称など	数量	単位	単価	金額	備考
機械投入埋戻工(バックホウ)					SG1D0002003 00
管路埋戻(再生砂)	8	m3			単第0 -0003 表
機械投入埋戻工(バックホウ)	1	m3			Y1101040102レベル4
発生土処理	1	m3			SG1D0002003 00
発生土運搬工(4t積級,2t積級,機械積込み)	1	式			単第0 -0005 表
【直接工事費に含まれる処分費等】	0.2	m3			Y1101040103レベル4
受入費 土砂	0.2	m3			SG1E0003002 00
ます設置工	1	式			単第0 -0006 表
ます(塩化ビニル製)	6	箇所			#0041
					F0000000025 00
					Y11010402 レベル3
					Y1101040202レベル4

本工事費 内訳表

費目・工種・施工名称など	数量	単位	単価	金額	備考
ます設置工 (塩化ビニル製) ます径 200mm	6	箇所			SG1D0088004 00 単第0 -0028 表
鋳鉄製防護蓋 標準型 【材工共】 200 T-8A ドライブ-開閉可能式 デザイン入り 台座含む	5	組			F0000000011 00
内蓋 (CVR) 200	5	個			F0000000009 00
取付管布設工	1	式			Y11010403 レベル3
取付管(硬質塩化ビニル管)	6	箇所			Y1101040302レベル4
取付管布設および支管取付工 管径 150mm	6	箇所			SG1D0089002 00 単第0 -0040 表
付帯工	1	式			Y110106 レベル2
舗装撤去工	1	式			Y11010601 レベル3
舗装版切断	200	m			Y1101060101レベル4

本工事費 内訳表

費目・工種・施工名称など	数量	単位	単価	金額	備考
舗装版切断 アスファルト舗装版 アスファルト舗装版厚15cm以下	200	m			SPK19040309 00 単第0 -0030 表
舗装版破碎	144	m2			Y1101060102レベル4
舗装版破碎 アスファルト舗装版 障害無し 舗装版厚15cm以下	144	m2			SPK19040308 00 単第0 -0031 表
殻運搬処理	6	m3			Y1101060105レベル4
殻運搬 舗装版破碎 機械積込(騒音対策不要,舗装版 DID区間有り 運搬距離10.5km以下(6.0km超)	6	m3			SPK19040148 00 単第0 -0032 表
【直接工事費に含まれる処分費等】	1	式			#0041
受入費 As塊	13	t			F0000000026 00
舗装復旧工	1	式			Y11010603 レベル3
下層路盤(車道・路肩部)	55	m2			Y1101060302レベル4

本工事費 内訳表

費目・工種・施工名称など	数量	単位	単価	金額	備考
下層路盤(車道・路肩部) 全仕上り厚100mm 1層施工 RC-30	55	m2			SPK19040234 00 単第0 -0033 表
上層路盤(車道・路肩部)	37	m2			Y1101060304 レベル4
上層路盤(車道・路肩部) RM-30 全仕上り厚120mm 1層施工	37	m2			SPK19040236 00 単第0 -0034 表
表層(車道・路肩部) 再生密粒度アスコン20 t=5cm	66	m2			Y1101060308 レベル4
表層(車道・路肩部) 平均幅員1.4m以上3.0m以下 1層当り平均仕上厚50mm	51	m2			SPK19040243 00 単第0 -0035 表
表層(車道・路肩部) 平均幅員1.4m未満(1層平均50mm以下) 1層当り平均仕上厚50mm	15	m2			SPK19040243 00 単第0 -0036 表
表層(歩道部) 再生細粒度アスコン13 t=3cm	24	m2			Y1101060309 レベル4
表層(歩道部) 平均幅員1.4m未満(1層平均50mm以下) 1層当り平均仕上厚30mm	24	m2			SPK19040246 00 単第0 -0037 表
舗装仮復旧工	1	式			Y11010604 レベル3

本工事費 内訳表

費目・工種・施工名称など	数量	単位	単価	金額	備考
表層(車道・路肩部) 再生密粒度アスコン13 t=3cm	55	m2			Y1101060408 レベル4
表層(車道・路肩部) 平均幅員1.4m未満(1層平均50mm以下) 1層当り平均仕上厚30mm	55	m2			SPK19040243 00 単第0 -0038 表
仮設工	1	式			Y110106 レベル2
安全費	1	式			Y11010601 レベル3
交通誘導員	1	式			Y1101060101 レベル4
交通誘導警備員B	18	人			R0369 00
** 直接工事費 ** #0020計=支給品等(材料),無償貸付					
運搬費					Z0004
運搬費	1	式			YZZ04 レベル2

本工事費 内訳表

費目・工種・施工名称など	数量	単位	単価	金額	備考
運搬費					YZZ04001 レベル3
	1	式			
仮設材運搬費					YZZ04001004 レベル4
	18.9	t			
仮設材等(鋼矢板,H鋼,覆工板,敷鉄板等)運搬 運搬距離 2.4km 製品長 12m以内					S1000007 00
	1	式			【補助】 単第0 -0041 表
仮設材等(鋼矢板,H鋼,覆工板,敷鉄板等)運搬 運搬距離 2.4km 製品長 12m以内					S1000007 00
	1	式			【単独】 単第0 -0044 表
技術管理費					Z0006
技術管理費					YZZ06 レベル2
	1	式			
技術管理費					YZZ06001 レベル3
	1	式			
管路調査費					YZZ06001010 レベル4
	330.9	m			
管路調査工					V0001 00
	315.5	m			【補助】 単第0 -0047 表

本工事費 内訳表

費目・工種・施工名称など	数量	単位	単価	金額	備考
管路調査工	15.4	m			V0001 00 【単独】 単第0 -0047 表
共通仮設費率分					Z0019
計算情報..... 対象額..... 率.....					
** 共通仮設費計 **					
** 純工事費 **					
現場管理費 計算情報..... 対象額..... 率.....		率補正率.....			
** 工事原価 **					
一般管理費率分 計算情報..... 対象額..... 率.....					前払補正率...
契約保証費 計算情報..... 対象額..... 率.....					当初請対額 当初対象額

本工事費 内訳表

費目・工種・施工名称など	数量	単位	単価	金額	備考
一般管理費計					
工事価格					
消費税相当額 計算情報..... 対象額..... 率.....					
工事費計					
契約保証費計					

施工単価表

機械投入埋戻工(バックホウ)

SG1D0002003

単第0 -0003 表

頁0 -0033

1 m3 当り

名称・規格など	数量	単位	単価	金額	備考
土木一般世話役	2.5	人			
普通作業員	3.8	人			
機-01_バックホウ運転 113_標準型 排2 山積0.28m3(平積0.2m3)	7.6	時間			単第0-0002 表
タンバ締固め	100	m3			単第0-0004 表
諸雑費	1	式			
1m3当り(計/100m3)					
*** 単位当たり ***	1	m3			
A=1 山積0.28m3			C=6 材料別途		

施工単価表

タンバ締固め

SPK19040020

単第0 -0004 表

機械構成比: 1.45% 労務構成比: 97.12% 材料構成比: 1.43% 市場単価構成比: 0.00% 標準単価: 1,340.70000

代表機材規格(積算地区)	構成比	単価(積算地区)	代表機材規格(東京地区)	単価(東京地区)	備考
<賃>タンバ(ランマ) 質量60~80kg	1.45%		タンバ及びランマ 質量60~80kg		KTPC00020 KTPT00020
特殊作業員	51.92%		特殊作業員		RTPC00001 RTPT00001
普通作業員	45.20%		普通作業員		RTPC00002 RTPT00002
ガソリン,レギュラー スタンド渡し,スタンド給油	1.43%		ガソリンレギュラースタンド		TTPC00014 TTPT00014
積算単価			積算単価		EP001
A=1 全ての費用					

施工単価表

機械投入埋戻工(バックホウ)

SG1D0002003

単第0 -0005 表

頁0 -0035

1

m3 当り

名称・規格など	数量	単位	単価	金額	備考
土木一般世話役	2.5	人			
普通作業員	3.8	人			
再生砂	126.000	m3			
機-01_バックホウ運転 113_標準型 排2 山積0.28m3(平積0.2m3)	7.6	時間			単第0-0002 表
タンバ締固め	100	m3			単第0-0004 表
諸雑費	1	式			
1m3当り(計/100m3)					
*** 単位当たり ***	1	m3			
A=1 山積0.28m3 E=126 土量変化率を考慮した埋戻土量(m3/100m3)			C=2 再生砂		

施工単価表

埋設表示シート工

V0008

単第0 -0009 表

頁0 -0039

名称・規格など	数量	単位	単価	金額	備考
普通作業員	0.1	人			
埋設表示シート 150×50 2倍	100	m			
*** 合計 ***	100	m			
*** 単位当たり ***	1	m			

100 m 当り

施工単価表

軽量鋼矢板建込工(両側分)

SG1D0033001

単第0 -0011 表

頁0 -0041

1 m 当り

名称・規格など	数量	単位	単価	金額	備考
土木一般世話役	2.0	人			
特殊作業員	2.0	人			
普通作業員	6.0	人			
機-01_バックホウ運転 113_標準型 排2 山積0.28m3(平積0.2m3)	11.6	時間			単第0-0002 表
諸雑費	1	式			
1m当り(計/100m)					
*** 単位当たり ***	1	m			
A=3 山積0.28m3			B=2 掘削深	2.0m以下	

施工単価表

軽量鋼矢板建込工(両側分)

SG1D0033001

単第0 -0012 表

頁0 -0042

1 m 当り

名称・規格など	数量	単位	単価	金額	備考
土木一般世話役	2.4	人			
特殊作業員	2.4	人			
普通作業員	7.2	人			
機-01_バックホウ運転 113_標準型 排2 山積0.28m3(平積0.2m3)	12.5	時間			単第0-0002 表
諸雑費	1	式			
1m当り(計/100m)					
*** 単位当たり ***	1	m			
A=3 山積0.28m3			B=3 掘削深	2.5m以下	

施工単価表

軽量鋼矢板建込工(両側分)

SG1D0033001

単第0 -0013 表

頁0 -0043

1 m 当り

名称・規格など	数量	単位	単価	金額	備考
土木一般世話役	2.8	人			
特殊作業員	2.8	人			
普通作業員	8.4	人			
機-01_バックホウ運転 113_標準型 排2 山積0.28m3(平積0.2m3)	13.4	時間			単第0-0002 表
諸雑費	1	式			
1m当り(計/100m)					
*** 単位当たり ***	1	m			
A=3 山積0.28m3			B=4 掘削深	3.0m以下	

施工単価表

軽量鋼矢板引抜工(両側分)

SG1D0033002

単第0 -0014 表

頁0 -0044

1 m 当り

名称・規格など	数量	単位	単価	金額	備考
土木一般世話役	0.9	人			
特殊作業員	0.9	人			
普通作業員	2.7	人			
<作>トラッククレーン(油圧伸縮ジブ型) 4.9t吊,オペレータ付	1.0	日			
諸雑費	1	式			
1m当り(計/100m)					
*** 単位当たり ***	1	m			
A=1 TC4.9t吊			B=2 掘削深 2.0m以下		

施工単価表

軽量鋼矢板引抜工(両側分)

SG1D0033002

単第0 -0015 表

頁0 -0045

1 m 当り

名称・規格など	数量	単位	単価	金額	備考
土木一般世話役	0.9	人			
特殊作業員	0.9	人			
普通作業員	2.7	人			
<作>トラッククレーン(油圧伸縮ジブ型) 4.9t吊,オペレータ付	1.0	日			
諸雑費	1	式			
1m当り(計/100m)					
*** 単位当たり ***	1	m			
A=1 TC4.9t吊			B=3 掘削深	2.5m以下	

施工単価表

軽量鋼矢板引抜工(両側分)

SG1D0033002

単第0 -0016 表

頁0 -0046

1 m 当り

名称・規格など	数量	単位	単価	金額	備考
土木一般世話役	1.0	人			
特殊作業員	1.0	人			
普通作業員	3.0	人			
<作>トラッククレーン(油圧伸縮ジブ型) 4.9t吊,オペレータ付	1.1	日			
諸雑費	1	式			
1m当り(計/100m)					
*** 単位当たり ***	1	m			
A=1 TC4.9t吊			B=4 掘削深	3.0m以下	

施工単価表

底部工(組立式)(組立0号マンホール)

SG1D0052001

単第0 -0019 表

頁0 -0049

名称・規格など	数量	単位	単価	金額	備考
再生クラッシャー 40~0mm	0.168	m3			
コンクリート 無筋・鉄筋構造物 18-8-40BB 人力打設	0.120	m3			単第0-0020 表
モルタル上塗工(配合1:2)(マンホール用)	0.550	m2			単第0-0021 表
*** 単位当たり ***	1	箇所			
A=2 RC-40 D=0.2 碎石厚(m) F=0.12 インバートコンクリート工使用数量(m3)			C=0.7 碎石面積(m2) E=1 - G=1 無筋・鉄筋構造物		
H=3 人力打設 L=1 養生無し P=1 -			I=2 18-8-40BB N=2 現場内小運搬無し Q=2 モルタル上塗工		
R=0.55 モルタル上塗工使用数量(m2)			S=1 高炉		

1 箇所 当り

施工単価表

コンクリート

SPK19040150

単第0 -0020 表

無筋・鉄筋構造物 18-8-40BB

人力打設

1

m3 当り

機械構成比: 0.00% 労務構成比: 29.56%

材料構成比: 70.44%

市場単価構成比: 0.00%

標準単価:

21,120.00000

代表機材規格(積算地区)	構成比	単価(積算地区)	代表機材規格(東京地区)	単価(東京地区)	備考
普通作業員	12.43%		普通作業員		RTPC00002 RTPT00002
特殊作業員	8.67%		特殊作業員		RTPC00001 RTPT00001
土木一般世話役	6.53%		土木一般世話役		RTPC00009 RTPT00009
その他(労務)			その他(労務)		ER009
レディーミクストコンクリート指定品 呼び強度18,スランプ8,粗骨材40 W/C(60%),種別(高炉)	70.44%		生コンクリート 高炉 24-12-25(20) W/C 55%		TTPCD0010 TTPT00343
積算単価			積算単価		E9999
A=1 無筋・鉄筋構造物 C=2 18-8-40BB H=2 現場内小運搬無し K=1 全ての費用			B=3 人力打設 F=1 養生無し J=1 -		

施工単価表

モルタル練
高炉

SPK19040151

単第0 -0022 表

混合比1:2

1

m3 当り

機械構成比: 0.00% 労務構成比:

61.10%

材料構成比: 38.90%

市場単価構成比: 0.00%

標準単価:

42,987.00000

代表機材規格(積算地区)	構成比	単価(積算地区)	代表機材規格(東京地区)	単価(東京地区)	備考
普通作業員	61.10%		普通作業員		RTPC00002 RTPT00002
セメント(袋) 高炉B種 25kg/袋	29.14%		セメント 高炉B 25kg袋入		TTPC00063 TTPT00063
コンクリート用砂 細目(洗い)	9.76%		砂 細目(洗い)		TTPC00066 TTPT00066
積算単価			積算単価		EP001
A=1 高炉 C=1 全ての費用			B=2 混合比1:2		

施工単価表

底部工(組立式)(組立1号マンホール)

SG1D0053001

単第0 -0025 表

頁0 -0055

名称・規格など	数量	単位	単価	金額	備考
クラッシュラン 40~0mm	0.228	m3			
コンクリート 無筋・鉄筋構造物 18-8-40BB 人力打設	0.180	m3			単第0-0020 表
モルタル上塗工(配合1:2)(マンホール用)	0.840	m2			単第0-0021 表
*** 単位当たり ***	1	箇所			
A=1 C-40 D=0.2 砕石厚(m) F=0.18 インバートコンクリート工使用数量(m3)			C=0.95 砕石面積(m2) E=1 - G=1 無筋・鉄筋構造物		
H=3 人力打設 L=1 養生無し P=1 -			I=2 18-8-40BB N=2 現場内小運搬無し Q=2 モルタル上塗工		
R=0.84 モルタル上塗工使用数量(m2)			S=1 高炉		

1 箇所 当り

施工単価表

舗装版切断

SPK19040309

単第0 -0030 表

アスファルト舗装版

アスファルト舗装版厚15cm以下

1

m 当り

機械構成比: 6.42%

労務構成比:

53.37%

材料構成比: 40.21%

市場単価構成比:

0.00%

標準単価:

547.25000

代表機劣材規格(積算地区)	構成比	単価(積算地区)	代表機劣材規格(東京地区)	単価(東京地区)	備考
コンクリートカッタ バキューム式・湿式 切削深20cm級ブレード径56cm	4.34%		コンクリートカッタ バキューム式・湿式 切削深20cm級ブレード径56cm		MTPC00056 MTPT00056
その他(機械)			その他(機械)		EK009
特殊作業員	18.48%		特殊作業員		RTPC00001 RTPT00001
土木一般世話役	9.59%		土木一般世話役		RTPC00009 RTPT00009
普通作業員	8.00%		普通作業員		RTPC00002 RTPT00002
その他(労務)			その他(労務)		ER009
コンクリートカッタブレード 自走式切断機用 径56cm(22インチ)	37.36%		コンクリートカッタブレード 自走式切断機用 径56cm(22インチ)		TTPC00015 TTPT00015
ガソリン,レギュラー スタンド渡し,スタンド給油	1.93%		ガソリンレギュラースタンド		TTPC00014 TTPT00014
その他(材料)			その他(材料)		EZ009

施工単価表

舗装版破碎

SPK19040308

単第0 -0031 表

アスファルト舗装版

障害無し 舗装版厚15cm以下

1

m2 当り

機械構成比: 10.10%

労務構成比:

81.87%

材料構成比:

8.03%

市場単価構成比:

0.00%

標準単価:

160.90000

代表機劣材規格(積算地区)	構成比	単価(積算地区)	代表機劣材規格(東京地区)	単価(東京地区)	備考
<賃>バックホウ(クローラ型) 山積0.45m3(平積0.35) 排出ガス対策型(第1,2,3次基準値)低騒音	10.10%		バックホウ [クローラ型・排ガス対策型(第2次)] 山積0.45m3(平積0.35m3)		KTPC00004 KTPT00004
土木一般世話役	29.50%		土木一般世話役		RTPC00009 RTPT00009
運転手(特殊)	27.77%		運転手(特殊)		RTPC00006 RTPT00006
普通作業員	24.60%		普通作業員		RTPC00002 RTPT00002
軽油 パトロール給油,2~4KL積載車給油	8.03%		軽油1.2号パトロール給油		TTPC00013 TTPT00013
積算単価			積算単価		EP001
A=1 C=1 F=1	アスファルト舗装版 騒音振動対策不要 積込作業有り		B=1 D=1	障害無し 舗装版厚15cm以下	

施工単価表

殻運搬

SPK19040148

単第0 -0032 表

舗装版破碎 機械積込(騒音対策不要,舗装版

DID区間有り 運搬距離10.5km以下(6.0km超)

1

m3 当り

機械構成比: 48.90% 労務構成比: 36.46%

材料構成比: 14.64%

市場単価構成比: 0.00%

標準単価:

3,166.50000

代表機劣材規格(積算地区)	構成比	単価(積算地区)	代表機劣材規格(東京地区)	単価(東京地区)	備考
ダンプトラック[オンロード・ディーゼル] 10t積級 (タイヤ損耗費及び補修費(良好)を含む)	48.90%		ダンプトラック[オンロード・ディーゼル] 10t積級 (タイヤ損耗費及び補修費(良好)を含む)		MTPC00018T1 MTPT00018T1
運転手(一般)	36.46%		運転手(一般)		RTPC00007 RTPT00007
軽油 パトロール給油,2~4KL積載車給油	14.64%		軽油1.2号パトロール給油		TTPC00013 TTPT00013
積算単価			積算単価		EP001
A=2 舗装版破碎 C=2 DID区間有り E=1 全ての費用			B=4 機械積込(騒音対策不要,舗装版厚15cm以下) D=36 運搬距離10.5km以下(6.0km超)		

施工単価表

下層路盤(車道・路肩部)

SPK19040234

単第0 -0033 表

全仕上り厚100mm 1層施工

RC-30

1

m2 当り

機械構成比: 5.37% 労務構成比:

15.00%

材料構成比: 79.63%

市場単価構成比: 0.00%

標準単価:

1,052.00000

代表機劣材規格(積算地区)	構成比	単価(積算地区)	代表機劣材規格(東京地区)	単価(東京地区)	備考
モータグレーダ 土工用・排2 ブレード幅3.1m	2.17%		モータグレーダ 土工用・排2 ブレード幅3.1m		MTPC00134 MTPT00134
ロードローラ マタダム・排2 運転質量10t締固め幅2.1m	1.68%		ロードローラ マタダム・排2 運転質量10t締固め幅2.1m		MTPC00135 MTPT00135
<賃>タイヤローラ 質量8~20t 排出ガス対策型(第1,2次基準値)低騒音	0.55%		タイヤローラ 質量8~20t		KTPC00007 KTPT00007
その他(機械)			その他(機械)		EK009
運転手(特殊)	6.89%		運転手(特殊)		RTPC00006 RTPT00006
特殊作業員	2.42%		特殊作業員		RTPC00001 RTPT00001
普通作業員	2.30%		普通作業員		RTPC00002 RTPT00002
土木一般世話役	0.69%		土木一般世話役		RTPC00009 RTPT00009
その他(労務)			その他(労務)		ER009

施工単価表

下層路盤(車道・路肩部)

SPK19040234

単第0 -0033 表

全仕上り厚100mm 1層施工

RC-30

1

m2 当り

機械構成比: 5.37% 労務構成比:

15.00%

材料構成比: 79.63%

市場単価構成比: 0.00%

標準単価:

1,052.00000

代表機劣材規格(積算地区)	構成比	単価(積算地区)	代表機劣材規格(東京地区)	単価(東京地区)	備考
再生クラッシャー 30~0mm	78.28%		クラッシャー 40~0mm [標準数量]全仕上り厚150mm		TTPCD0018 TTPT00346
軽油 パトロール給油,2~4KL積載車給油	1.11%		軽油1.2号パトロール給油		TTPC00013 TTPT00013
その他(材料)			その他(材料)		EZ009
積算単価			積算単価		E9999
A=100 D=1 全仕上り厚(mm) 全ての費用			B=3 RC-30		
【路盤材単価】 全仕上り厚(mm)/1000*路盤材単価(円) 全仕上り厚(mm):100.000(mm)					

施工単価表

頁0 -0066

上層路盤(車道・路肩部)

SPK19040236

単第0 -0034 表

RM-30

全仕上り厚120mm 1層施工

1

m2 当り

機械構成比: 10.59% 労務構成比:

29.59%

材料構成比: 59.82%

市場単価構成比: 0.00%

標準単価:

533.81000

代表機劣材規格(積算地区)	構成比	単価(積算地区)	代表機劣材規格(東京地区)	単価(東京地区)	備考
モータグレーダ 土工用・排2 ブレード幅3.1m	4.28%		モータグレーダ 土工用・排2 ブレード幅3.1m		MTPC00134 MTPT00134
ロードローラ マタダム・排2 運転質量10t締固め幅2.1m	3.32%		ロードローラ マタダム・排2 運転質量10t締固め幅2.1m		MTPC00135 MTPT00135
<賃>タイヤローラ 質量8~20t 排出ガス対策型(第1,2次基準値)低騒音	1.08%		タイヤローラ 質量8~20t		KTPC00007 KTPT00007
その他(機械)			その他(機械)		EK009
運転手(特殊)	13.58%		運転手(特殊)		RTPC00006 RTPT00006
特殊作業員	4.78%		特殊作業員		RTPC00001 RTPT00001
普通作業員	4.54%		普通作業員		RTPC00002 RTPT00002
土木一般世話役	1.36%		土木一般世話役		RTPC00009 RTPT00009
その他(労務)			その他(労務)		ER009

施工単価表

上層路盤(車道・路肩部)

SPK19040236

単第0 -0034 表

RM-30

全仕上り厚120mm 1層施工

1

m2 当り

機械構成比: 10.59%

労務構成比: 29.59%

材料構成比: 59.82%

市場単価構成比: 0.00%

標準単価:

533.81000

代表機劣材規格(積算地区)	構成比	単価(積算地区)	代表機劣材規格(東京地区)	単価(東京地区)	備考
再生粒度調整碎石 30~0mm	57.14%		再生粒度調整碎石 RM-40 [標準数量]全仕上り厚150mm		TTPC00010 TTPT00357
軽油 パトロール給油,2~4KL積載車給油	2.20%		軽油1.2号パトロール給油		TTPC00013 TTPT00013
その他(材料)			その他(材料)		EZ009
積算単価			積算単価		E9999
A=5 H=1 RM-30 -(全ての費用)			E=120 全仕上り厚(mm)		
【路盤材単価】 全仕上り厚(mm)/1000*路盤材単価(円) 全仕上り厚(mm):120.000(mm)					

施工単価表

表層(車道・路肩部)
平均幅員1.4m以上3.0m以下

SPK19040243

単第0 -0035 表

1層当り平均仕上厚50mm

1

m2 当り

機械構成比: 1.80% 労務構成比:

13.37%

材料構成比: 84.83%

市場単価構成比: 0.00%

標準単価:

1,634.00000

代表機劣材規格(積算地区)	構成比	単価(積算地区)	代表機劣材規格(東京地区)	単価(東京地区)	備考
<賃>アスファルトフィニッシャ ホイール型 舗装幅1.4~3.0m	1.20%		アスファルトフィニッシャ [ホイール型] 舗装幅1.4~3.0m		KTPC00059 KTPT00059
<賃>振動ローラ(搭乗・コンバインド式) 質量3~4t 排出ガス対策型(第1,2次基準値)低騒音	0.25%		振動ローラ(舗装用) [搭乗式コンバインド型] 質量3~4t		KTPC00009 KTPT00009
<賃>タイヤローラ 質量3~4t 排出ガス対策型(第1,2次基準値)低騒音	0.22%		タイヤローラ 質量3~4t		KTPC00057 KTPT00057
その他(機械)			その他(機械)		EK009
普通作業員	4.75%		普通作業員		RTPC00002 RTPT00002
特殊作業員	3.27%		特殊作業員		RTPC00001 RTPT00001
運転手(特殊)	3.22%		運転手(特殊)		RTPC00006 RTPT00006
土木一般世話役	1.14%		土木一般世話役		RTPC00009 RTPT00009
その他(労務)			その他(労務)		ER009

施工単価表

表層(車道・路肩部)
平均幅員1.4m以上3.0m以下

SPK19040243

単第0 -0035 表

1層当り平均仕上厚50mm

1

m2 当り

機械構成比: 1.80% 労務構成比:

13.37%

材料構成比: 84.83%

市場単価構成比: 0.00%

標準単価:

1,634.00000

代表機劣材規格(積算地区)	構成比	単価(積算地区)	代表機劣材規格(東京地区)	単価(東京地区)	備考
再生加熱アスファルト混合物 再生密粒度(20)	77.78%		密粒度As混合物(20) [標準数量]平均仕上り厚50mm		TTPCD0038 TTPT00284
アスファルト乳剤(JISK2208) アスファルト乳剤(浸透用) PK-3プライムコート用	6.82%		アスファルト乳剤(JISK2208) アスファルト乳剤(浸透用) PK-3プライムコート用		TTPC00026 TTPT00026
軽油 パトロール給油,2~4KL積載車給油	0.22%		軽油1.2号パトロール給油		TTPC00013 TTPT00013
その他(材料)			その他(材料)		EZ009
積算単価			積算単価		E9999
A=3 平均幅員1.4m以上3.0m以下 C=6 再生密粒度アスファルト混合物(20) G=1 - I=1 -(全ての費用)			B=50 1層当り平均仕上り厚(mm) E=2 PK-3 H=1 -		
【アスファルト混合物単価】 1層当り平均仕上り厚(mm)/1000*(アスファルト混合物単価(円)+各種割増合計値) 1層当り平均仕上り厚(mm):50.000(mm)					

施工単価表

頁0 -0070

表層(車道・路肩部)

SPK19040243

単第0 -0036 表

平均幅員1.4m未満(1層平均50mm以下)

1層当り平均仕上厚50mm

1

m2 当り

機械構成比: 0.51% 労務構成比:

42.49%

材料構成比: 57.00%

市場単価構成比: 0.00%

標準単価:

2,433.10000

代表機労材規格(積算地区)	構成比	単価(積算地区)	代表機労材規格(東京地区)	単価(東京地区)	備考
振動ローラ(舗装用) ハンドガイド式 運転質量0.5~0.6t	0.30%		振動ローラ(舗装用) ハンドガイド式 運転質量0.5~0.6t		MTPC00047 MTPT00047
振動コンパクト 前進型 運転質量40~60kg	0.14%		振動コンパクト 前進型 運転質量40~60kg		MTPC00049 MTPT00049
その他(機械)			その他(機械)		EK009
特殊作業員	19.07%		特殊作業員		RTPC00001 RTPT00001
普通作業員	13.28%		普通作業員		RTPC00002 RTPT00002
土木一般世話役	3.97%		土木一般世話役		RTPC00009 RTPT00009
その他(労務)			その他(労務)		ER009
再生加熱アスファルト混合物 再生密粒度(20)	52.25%		密粒度As混合物(20) [標準数量]平均仕上り厚50mm		TTPCD0038 TTPT00284
アスファルト乳剤(JISK2208) アスファルト乳剤(浸透用) PK-3プライムコート用	4.58%		アスファルト乳剤(JISK2208) アスファルト乳剤(浸透用) PK-3プライムコート用		TTPC00026 TTPT00026

施工単価表

表層(車道・路肩部)

SPK19040243

単第0 -0036 表

平均幅員1.4m未満(1層平均50mm以下)

1層当り平均仕上厚50mm

1

m2 当り

機械構成比: 0.51% 労務構成比:

42.49%

材料構成比: 57.00%

市場単価構成比: 0.00%

標準単価:

2,433.10000

代表機材規格(積算地区)	構成比	単価(積算地区)	代表機材規格(東京地区)	単価(東京地区)	備考
ガソリン,レギュラー スタンド渡し,スタンド給油	0.12%		ガソリンレギュラースタンド		TTPC00014 TTPT00014
軽油 パトロール給油,2~4KL積載車給油	0.03%		軽油1.2号パトロール給油		TTPC00013 TTPT00013
その他(材料)			その他(材料)		EZ009
積算単価			積算単価		E9999
A=1 平均幅員1.4m未満(1層平均50mm以下) C=6 再生密粒度アスファルト混合物(20) G=1 - I=1 -(全ての費用)			B=50 1層当り平均仕上り厚(mm) E=2 PK-3 H=1 -		
【アスファルト混合物単価】 1層当り平均仕上り厚(mm)/1000*(アスファルト混合物単価(円)+各種割増合計値) 1層当り平均仕上り厚(mm):50.000(mm)					

施工単価表

頁0 -0072

表層(歩道部)

SPK19040246

単第0 -0037 表

平均幅員1.4m未満(1層平均50mm以下)

1層当り平均仕上厚30mm

1

m2 当り

機械構成比: 0.51% 労務構成比:

46.11%

材料構成比: 53.38%

市場単価構成比: 0.00%

標準単価:

2,041.20000

代表機材規格(積算地区)	構成比	単価(積算地区)	代表機材規格(東京地区)	単価(東京地区)	備考
振動ローラ(舗装用) ハンドガイド式 運転質量0.5~0.6t	0.35%		振動ローラ(舗装用) ハンドガイド式 運転質量0.5~0.6t		MTPC00047 MTPT00047
振動コンパクト 前進型 運転質量40~60kg	0.08%		振動コンパクト 前進型 運転質量40~60kg		MTPC00049 MTPT00049
その他(機械)			その他(機械)		EK009
特殊作業員	18.18%		特殊作業員		RTPC00001 RTPT00001
普通作業員	15.83%		普通作業員		RTPC00002 RTPT00002
土木一般世話役	4.74%		土木一般世話役		RTPC00009 RTPT00009
その他(労務)			その他(労務)		ER009
再生加熱アスファルト混合物 再生細粒度(13)	47.79%		細粒度As混合物(13) [標準数量]平均仕上り厚40mm		TTPC00025 TTPT00294
アスファルト乳剤(JISK2208) アスファルト乳剤(浸透用) PK-3プライムコート用	5.46%		アスファルト乳剤(JISK2208) アスファルト乳剤(浸透用) PK-3プライムコート用		TTPC00026 TTPT00026

施工単価表

表層(歩道部)

SPK19040246

単第0 -0037 表

平均幅員1.4m未満(1層平均50mm以下)

1層当り平均仕上厚30mm

1

m2 当り

機械構成比: 0.51% 労務構成比:

46.11%

材料構成比: 53.38%

市場単価構成比: 0.00%

標準単価:

2,041.20000

代表機材規格(積算地区)	構成比	単価(積算地区)	代表機材規格(東京地区)	単価(東京地区)	備考
ガソリン,レギュラー スタンド渡し,スタンド給油	0.07%		ガソリンレギュラースタンド		TTPC00014 TTPT00014
軽油 パトロール給油,2~4KL積載車給油	0.04%		軽油1.2号パトロール給油		TTPC00013 TTPT00013
その他(材料)			その他(材料)		EZ009
積算単価			積算単価		E9999
A=1 平均幅員1.4m未満(1層平均50mm以下) C=10 再生細粒度アスファルト混合物(13) G=1 - I=1 全ての費用			B=30 1層当り平均仕上り厚(mm) E=2 PK-3 H=1 -		
【アスファルト混合物単価】 1層当り平均仕上り厚(mm)/1000*(アスファルト混合物単価(円)+各種割増合計値) 1層当り平均仕上り厚(mm):30.000(mm)					

施工単価表

頁0 -0074

表層(車道・路肩部)

SPK19040243

単第0 -0038 表

平均幅員1.4m未満(1層平均50mm以下)

1層当り平均仕上厚30mm

1

m2 当り

機械構成比: 0.51% 労務構成比:

42.49%

材料構成比: 57.00%

市場単価構成比: 0.00%

標準単価:

2,433.10000

代表機労材規格(積算地区)	構成比	単価(積算地区)	代表機労材規格(東京地区)	単価(東京地区)	備考
振動ローラ(舗装用) ハンドガイド式 運転質量0.5~0.6t	0.30%		振動ローラ(舗装用) ハンドガイド式 運転質量0.5~0.6t		MTPC00047 MTPT00047
振動コンパクト 前進型 運転質量40~60kg	0.14%		振動コンパクト 前進型 運転質量40~60kg		MTPC00049 MTPT00049
その他(機械)			その他(機械)		EK009
特殊作業員	19.07%		特殊作業員		RTPC00001 RTPT00001
普通作業員	13.28%		普通作業員		RTPC00002 RTPT00002
土木一般世話役	3.97%		土木一般世話役		RTPC00009 RTPT00009
その他(労務)			その他(労務)		ER009
再生加熱アスファルト混合物 再生密粒度(13)	52.25%		密粒度As混合物(20) [標準数量]平均仕上り厚50mm		TTPC00024 TTPT00284
アスファルト乳剤(JISK2208) アスファルト乳剤(浸透用) PK-3プライムコート用	4.58%		アスファルト乳剤(JISK2208) アスファルト乳剤(浸透用) PK-3プライムコート用		TTPC00026 TTPT00026

施工単価表

表層(車道・路肩部)

SPK19040243

単第0 -0038 表

平均幅員1.4m未満(1層平均50mm以下)

1層当り平均仕上厚30mm

1

m2 当り

機械構成比: 0.51% 労務構成比:

42.49%

材料構成比: 57.00%

市場単価構成比: 0.00%

標準単価:

2,433.10000

代表機材規格(積算地区)	構成比	単価(積算地区)	代表機材規格(東京地区)	単価(東京地区)	備考
ガソリン,レギュラー スタンド渡し,スタンド給油	0.12%		ガソリンレギュラースタンド		TTPC00014 TTPT00014
軽油 パトロール給油,2~4KL積載車給油	0.03%		軽油1.2号パトロール給油		TTPC00013 TTPT00013
その他(材料)			その他(材料)		EZ009
積算単価			積算単価		E9999
A=1 平均幅員1.4m未満(1層平均50mm以下) C=7 再生密粒度アスファルト混合物(13) G=1 - I=1 -(全ての費用)			B=30 1層当り平均仕上り厚(mm) E=2 PK-3 H=1 -		
【アスファルト混合物単価】 1層当り平均仕上り厚(mm)/1000*(アスファルト混合物単価(円)+各種割増合計値) 1層当り平均仕上り厚(mm):30.000(mm)					

施工単価表

本管TVカメラ調査工

V0002

単第0 -0048 表

頁0 -0085

名称・規格など	数量	単位	単価	金額	備考
測量技師	1	人			
測量技師補	1	人			
普通作業員	1	人			
TVカメラ搭載車(2t)運転工(本管用)	1	日			単第0-0049 表
*** 合計 ***	400	m			
*** 単位当たり ***	1	m			

400 m 当り

施工単価表

報告書作成工（本管TVカメラ調査）

V0007

単第0 -0053 表

頁0 -0090

名称・規格など	数量	単位	単価	金額	備考
測量主任技師	1	人			
測量技師	1	人			
測量技師補	1	人			
DVD	1	枚			
写真代	1	式			
*** 合計 ***	800	m			
*** 単位当たり ***	1	m			

800 m 当り

数量集計表（補助）

工事名：三原西処理分区污水管新設工事（2-1工区）

工種	名称	規格・寸法	A		B		C		合計	単位	設計 数量
			4960-1 4960-3		4965 b, c, c'		4966 4970-2				
	管路延長	φ200	54.80		154.20		119.30		328.30	m	328.3
	管体延長	〃	51.30		149.90		114.30		315.50	m	315.5
管路土工	掘削		114.88		336.10		146.90		597.88	m3	600.0
	埋戻（発生土）		81.11		246.01		87.35		414.47	m3	410.0
	埋戻（良質土）									m3	
	埋戻（再生砂）		14.31		41.83		24.31		80.45	m3	80.0
	残土運搬・処分		24.76		62.76		49.84		137.36	m3	140.0
管布設工	硬質塩ビ管布設工		51.30		149.90		114.30		315.50	m	315.5
	埋設表示シート工		51.30		149.90		114.30		315.50	m	315.5
	マンホール用可とう継手	φ200	8.00		10.00		12.00		30.00	個	30.0
管基礎工	砂基礎（10cm）	L=315.5m	5.14		15.00		8.75		28.89	m3	29.0
管路土留工	軽量鋼矢板建込工（両側分）	L=2.0m					47.30		47.30	m	47.3
	軽量鋼矢板引抜工（両側分）	〃					47.30		47.30	m	47.3
	軽量鋼矢板建込工（両側分）	L=2.5m	34.80		88.60				123.40	m	123.4
	軽量鋼矢板引抜工（両側分）	〃	34.80		88.60				123.40	m	123.4
	軽量鋼矢板建込工（両側分）	L=3.0m	20.00		65.60				85.60	m	85.6
	軽量鋼矢板引抜工（両側分）	〃	20.00		65.60				85.60	m	85.6
	軽量鋼矢板賃料	1型							1.00	式	1.0
支保工	1段支保工		21.80		36.00		47.30		105.10	m	105.1
	2段支保工		33.00		118.20				151.20	m	151.2
	支保材質料	アルミ製							1.00	式	1.0

数量集計表（補助）

工事名：三原西処理分区污水管新設工事（2-1工区）

工種	名称	規格・寸法	A		B		C		合計	単位	設計 数量
			4960-1 4960-3		4965 b,c,c'		4966 4970-2				
組立0号マンホール工	鉄蓋 T-14		1.00						1.00	組	1.0
	鉄蓋 T-25				2.00		4.00		6.00	組	6.0
	転落防止装置		1.00						1.00	組	1.0
	変形防止調整金具		1.00		2.00		4.00		7.00	組	7.0
	無収縮モルタル		1.50		2.50		6.00		10.00	袋	10.0
	斜壁（30cm）		1.00		1.00				2.00	個	2.0
	斜壁（45cm）				1.00		1.00		2.00	個	2.0
	管取付壁（60cm）						3.00		3.00	個	3.0
	管取付壁（90cm）						1.00		1.00	個	1.0
	管取付壁（120cm）				1.00				1.00	個	1.0
	管取付壁（150cm）				1.00				1.00	個	1.0
	管取付壁（180cm）			1.00					1.00	個	1.0
	底版		1.00		2.00		4.00		7.00	個	7.0
	調整リング*（10cm）				1.00				1.00	個	1.0
	調整リング*（15cm）			1.00		1.00		4.00	6.00	個	6.0
	削孔（100mm）									箇所	
	削孔（150mm）									箇所	
	削孔（200mm）			1.00		2.00		4.00	7.00	箇所	7.0
	底部工			1.00		2.00		4.00	7.00	箇所	7.0
組立0号マンホール据付	2.0m以下				2.00		4.00	6.00	箇所	6.0	
組立0号マンホール据付	2.0m超～3.0m以下		1.00					1.00	箇所	1.0	
組立0号マンホール据付	3.0m超～5.0m以下								箇所		
組立1号マンホール工	鉄蓋 T-14		3.00						3.00	組	3.0
	鉄蓋 T-25				3.00		2.00		5.00	組	5.0
	転落防止装置		2.00		2.00				4.00	組	4.0
	変形防止調整金具		3.00		3.00		2.00		8.00	組	8.0

数量集計表（補助）

工事名：三原西処理分区污水管新設工事（2-1工区）

工種	名称	規格・寸法	A		B		C		合計	単位	設計 数量
			4960-1 4960-3		4965 b,c,c'		4966 4970-2				
	無収縮モルタル		2.50		2.50		2.00		7.00	袋	7.0
	斜壁（30cm）		3.00		1.00		2.00		6.00	個	6.0
	斜壁（45cm）				2.00				2.00	個	2.0
	管取付壁（90cm）									個	
	管取付壁（120cm）				1.00				1.00	個	1.0
	管取付壁（150cm）		1.00		1.00		2.00		4.00	個	4.0
	管取付壁（180cm）		2.00		1.00				3.00	個	3.0
	底版		3.00		3.00		2.00		8.00	個	8.0
	調整リング*（10cm）		2.00		1.00				3.00	個	3.0
	調整リング*（15cm）		1.00		2.00		2.00		5.00	個	5.0
	削孔（100mm）									箇所	
	削孔（150mm）		2.00				1.00		3.00	箇所	3.0
	削孔（200mm）		3.00		7.00		1.00		11.00	箇所	11.0
	底部工		3.00		3.00		2.00		8.00	箇所	8.0
	組立1号マンホール	3.0m以下	3.00		3.00		2.00		8.00	箇所	8.0
	組立1号マンホール	3.0m超～4.0m以下								箇所	
副管設置工（内副管）	内副管設置工	φ150（1.0m>h）	2.00				2.00		4.00	箇所	4.0
管材料	内副管継手（スリムタイプ）	φ200×φ150	2.00				2.00		4.00	個	4.0
	掃除口（落下防止付き）	φ200用	2.00				2.00		4.00	個	4.0
	副管用カラ-	φ150	2.00				2.00		4.00	個	4.0
	プレーンエンド直管	φ150	0.65				0.63		1.28	m	1.3
	副管用90度曲管	φ150	2.00				2.00		4.00	個	4.0
	取付バンド		4.00				4.00		8.00	個	8.0
	アンカーボルト（SUS製）		8.00				8.00		16.00	個	16.0

数量集計表（補助）

工事名：三原西処理分区污水管新設工事（2-1工区）

工種	名称	規格・寸法	A		B		C		合計	単位	設計 数量
			4960-1 4960-3		4965 b,c,c'		4966 4970-2				
副管設置工（半管タイプ）	硬質塩化ビニル管（VP）	φ250			0.41		0.32		0.73	m	0.7
	取付バンド				2.00		2.00		4.00	個	4.0
	アンカ-ボルト（SUS製）				4.00		4.00		8.00	個	8.0
公共ます設置工	公共ます設置		3.00				6.00		9.00	箇所	9.0
	塩ビ製蓋		2.00				3.00		5.00	枚	5.0
	鉄蓋		1.00				3.00		4.00	枚	4.0
	内蓋		1.00				3.00		4.00	枚	4.0
取付管布設及び 支管取付工	取付管布設	3.0m未満								箇所	
	取付管布設	3.0m以上～5.0m未満	3.00				6.00		9.00	箇所	9.0
	取付管布設	5.0m以上～12.0m未満								箇所	
	掘削		7.40				11.70		19.10	m3	19.0
	埋戻（発生土）		6.20				8.90		15.10	m3	15.0
	埋戻（再生砂）		1.10				2.40		3.50	m3	4.0
	残土運搬処分		0.50				1.80		2.30	m3	2.0
	Co取り壊し									m3	
	鋼管防護（150A）									m	
	付帯工	舗装版切断		109.60		413.60		487.64		1010.84	m
車道仮舗装時			109.60		210.40		238.60		558.60		
車道本舗装時					105.20		196.60		301.80		
歩道仮舗装時					98.00				98.00		
歩道本舗装時											
取付管時			11.10				52.44		63.54		
舗装版破碎			212.70		498.20		316.31		1027.21	m ²	1030.0
殻運搬		9.45		15.70		13.41		38.56	m3	39.0	

数量計算書

補 助

A箇所

路線番号 : 4960-1 , 4960-3

[補助]

塩ビ管管布設工

A

管径φ = 200 mm
 舗装種別 = 一般市道部 5-10-10

道路幅員 = 3.45 m ~ 3.45 m
 掘削機種 = BH 0.28

路線名	人孔番号	人孔間延長 m	人孔減長 m	管延長 m	舗装厚路盤厚 m	掘削深 m	掘削幅 m	掘削土量 BH m ³	良質土埋戻し BH m ³	発生土埋戻し BH m ³	砂基礎管下10cm BH m ³	砂基礎管頂10cm迄 BH m ³	ゴム受け直管(SRA) m	ブレード直管(PE) m	可とう継手 個	素掘り L=2.0 L=2.5 L=3.0	
											BH m ³	BH m ³					
4960-3	No.2		0.45		0.05	1.86											
	No.16	7.10	0.45	6.20	0.20	1.91	1.00	13.21		8.83	0.62	1.73			2	L=2.5	
4960-3	No.16		0.45		0.05	1.81											
	No.17	14.70	0.45	13.80	0.20	1.86	1.00	26.61		17.55	1.38	3.85			2	L=2.5	
4960-1	No.17		0.45		0.05	2.31											
	No.18	20.00	0.40	19.15	0.20	2.36	1.00	46.20		33.88	1.92	5.34			2	L=3.0	
4960-1	No.18		0.40		0.05	2.22											
	No.19	13.00	0.45	12.15	0.20	2.27	1.00	28.86		20.85	1.22	3.39			2	L=2.5	
合計		54.80		51.30				114.88		81.11	5.14	14.31	48.00	3.30	8.00		

本管
 プレーンエンド直管 = 3.30 m
 ゴム輪受けロ片受け直管 = 48.00 ÷ 4m/本 = 12本
 ゴム輪受け口自在曲管 11° 1/4 1個
 " 15° 個
 " 22° 1/2 個

土	掘削	機械掘削工	BH 0.28m3	V = 114.88	m ³	砂基礎断面積 V1=1.00×0.10=0.100 V2=1.00×0.316-π/4×0.216 ² =0.279
		計			ΣV = 114.9	
土	埋戻	良質土	BH 0.28m3	U = 81.11	m ³ 81.11	管外径 = 0.216 管頂10cm迄砂高さ = 0.316 管下10cm砂高さ = 0.100 砂基礎高さ = 0.416
		砂基礎	BH 0.28m3	V = 5.14 + 14.31 = 19.45	m ³ 19.45	
残土				114.88 - 81.11 / 0.9 = 24.76	m ³ 24.76	

[補助]

塩ビ管管布設土留め工

道路幅員 = 3.45 m ~ 3.45 m
掘削機種 = BH 0.28

路線名	人孔番号	人孔間延長 m	平均掘削深 m	軽量鋼矢板 建て込み工 (W = 250mm)					建て込み簡易土留工			軽量金属支保工			
				L-2.00 m	L-2.50 m	L-3.00 m	L-3.50 m	L-4.00 m	L-2.00 m	L-2.50 m	L-3.00 m	1段 m	2段 m	3段 m	
4960-3	No.2 No.16	7.10	1.91		7.10								7.10		
4960-3	No.16 No.17	14.70	1.86		14.70								14.70		
4960-1	No.17 No.18	20.00	2.36			20.00								20.00	
4960-1	No.18 No.19	13.00	2.27		13.00									13.00	
	計	54.80			34.80	20.00							21.80	33.00	

軽量金属支保工

1段支保工 = 21.80 m
2段支保工 = 33.00 m
3段支保工 = m

[補助] 本 管 布 設 付 帯 工
(仮舗装工)

舗装種別= 一般市道部 5-10-10 (仮舗装3-12-10) 道路幅員= 3.45 m ~ 3.45 m

路 線 名	人 孔 番 号	人 孔 間 延 長 m	舗装切断工		路 盤 工		仮舗装工		備考
			t = 0.05m		下層 t= 0.10m 上層 t= 0.12m	t = 0.03m			
			L= 列×延長	m	A=掘削幅×延長	m ²	A=掘削幅×延長	m ²	
4960-3	No. 2 ~ No. 16	7.10	2× 7.10	14.20	1.00× 7.10	7.10	1.00 × 7.10	7.10	
4960-3	No. 16 ~ No. 17	14.70	2× 14.70	29.40	1.00× 14.70	14.70	1.00 × 14.70	14.70	
4960-1	No. 17 ~ No. 18	20.00	2× 20.00	40.00	1.00× 20.00	20.00	1.00 × 20.00	20.00	
4960-1	No. 18 ~ No. 19	13.00	2× 13.00	26.00	1.00× 13.00	13.00	1.00 × 13.00	13.00	
計		54.80		109.60		54.80	W=1.0m (平均)	54.80	

- 区画線復旧工
- 実線 幅15cm 白色 文字 (止まれ) m
 - 実線 幅15cm 黄色 文字 (30) m
 - 実線 幅45cm 白色 停止線 m
 - 実線 幅45cm 白色 横断線 m
 - 実線 幅15cm 白色 記号 ◇ m
 - 実線 幅15cm 黄色 矢印 m

[補助] 本 管 布 設 付 帯 工
(本舗装工)

道路幅員 = m ~ m

舗装種別 = 一般市道部 5-10-10

路線名	人孔番号	人孔間延長 m	舗装切断工 t = 0.05m		路盤工 下層 t=0.10m 上層 t=0.12m		表層工 t = 0.05m	
			L= 列×延長 m	m	A=掘削幅×延長 m ²	m ²	A= (掘削幅+影響幅) ×延長 m ²	m ²
4960-3	No. 2 ~ No. 16	7.10					(1.00 + 1.20 + 0.60) × 7.10	19.9
4960-3	No. 16 ~ No. 17	14.70					(1.00 + 1.20 + 0.60) × 14.70	41.2
4960-1	No. 17 ~ No. 18	20.00					(1.00 + 1.20 + 0.60) × 20.00	56.0
4960-1	No. 18 ~ No. 19	13.00					(1.00 + 1.20 + 0.60) × 13.00	36.4
計		54.80					W=2.8m (平均)	153.5
			本管部		取付部			
舗装版破碎工			As-5-10-10	153.5			= 153.5	m ²
仮舗装版破碎工(本管+取付管)			As-3	54.80+	4.40		= 59.2	m ²
			As-5-10-10	153.5	× 0.05		= 7.7	m ³
舗装殻処分工(本管+取付管)					× 0.03			m ³
			仮舗装As-3	59.2	× 0.03		= 1.8	m ³

[補助]

副 管 設 置 工 (内副管)

4960-3路線 No.16MH $\phi 150$ $h=0.642$

No.1

工 種	種 別	算 式	計
内副管継手(スリムタイプ)	$\phi 200 \times 150$		1 個
掃除口(落下防止付き)	$\phi 200$ 用		1 個
副管用カラー	$\phi 150$		1 個
プレーンエンド直管	$\phi 150$	0.642-0.30-0.17	0.17 m
副管用90° 曲管	$\phi 150$		1 個
取付けバンド	SUS製 $\phi 150$ 用		2 個
アンカーボルト	SUS製		4 個
副管設置工	$\phi 100$ 塩化ビニル管 1.0m > h		1 箇所

[補助]

副 管 設 置 工 (内副管)

4960-1路線 No.19MH $\phi 150$ $h=0.951$

No.2

工 種	種 別	算 式	計
内副管継手(スリムタイプ) 掃除口(落下防止付き)	$\phi 200 \times 150$		1 個
			個
副管用カラー	$\phi 150$		1 個
プレーンエンド直管	$\phi 150$	0.951-0.30-0.17	0.48 m
副管用90° 曲管	$\phi 150$		1 個
取付けバンド	SUS製 $\phi 150$ 用		2 個
アンカーボルト	SUS製		4 個
副管設置工	$\phi 150$ 塩化ビニル管 $1.0m > h$		1 箇所

公共樹数量計算表

路線番号	人孔番号	樹番号	取付対象 家屋名	取付管径	公共樹 深さ h' (m)	小口径公共樹 H=800 (受口φ200)	小口径公共樹(差口φ200)				自在曲管 継手 (φ150)	塩ビ製蓋 φ200	鑄鉄防護蓋 (台座含む)	内蓋 φ200	摘要
							H=1000	H=1200	H=1500	H=2000					
4960-3	No. 2~No. 16	34	三原国道維持出張所	φ150	1.75					1	1	1			
4960-1	No. 18~No. 19	32	中森茂美	φ150	0.83		1				1	1			
4960-1	No. 18~No. 19	31	田村英紀	φ150	1.11			1			1		1		
計	2						1箇所	1箇所		1箇所	3箇所	2箇所	1箇所	1箇所	

[補助]

取 付 管 工

舗装種別= 一般市道部 5-10-10

土工控除延長(右)= m
 土工控除延長(左)= m

道路幅員= 3.45 m ~ 3.45 m

床掘幅= 0.55 m ϕ 150mm

路線名	数 量		取 付 管 延 長		本管土被 m	舗装厚 m	a 掘削深 m	b 掘削幅 m	c 掘削延長 m	a×b×c 掘削 土量 m ³	支 管 90°	曲 管 60°	S R A	S R B	マン ホール 継ぎ 手用 可	
	宅	道	箇所 × m =	小 計												
	箇所	箇所 × m =	小 計	小 計												
4960-3 No.2 ~ No.16	左	1	1 × 3.35	3.35	1.59	0.05 0.20	1.20 1.15	0.79 0.78	(3.35 - 0.50) × 1	2.85	2.2	1	2.6	1	1	
4960-3 No.16 ~ No.17																
4960-1 No.17 ~ No.18																
4960-1 No.18 ~ No.19	左	2	2 × 3.35	6.70	1.95	0.05 0.20	1.38 1.33	0.83 0.82	(3.35 - 0.50) × 2	5.70	5.2	2	2	5.1	2	
計		3		10.05						8.55	7.4	ケ 2	ケ 3	ケ 7.7	ケ 3	ケ 1
配管延長			L= 10.05				10.05						キャップ		個	
掘削	バックホー 0.13m ³		V= 7.4				7.4		埋 発生土				7.4 - (0.58 × 0.25 × 8.55)		m ³ 6.2	
削	人力								戻 砂埋戻 砂基礎				(0.58 × 0.25 - 0.15) × 2 × π/4 × 8.55		m ³ 1.1	
残土			7.4 - (6.2 / 0.9) =				0.51								m ³ 0.5	

[補助]

取 付 管 付 帯 工

舗装種別= 一般市道部 5-10-10

(仮舗装3-12-10)

舗装控除延長(右)= $\frac{1.00}{1}$ m

舗装控除延長(左)= $\frac{1.00}{1}$ m 道路幅員= 3.45 m \sim 3.45 m

路 線 名	数 量		舗 装 厚 m	舗 装 切 断 工 t=0.05m <small>切断延長=掘削総延長-控除×箇所</small>		路 盤 工 下層 t=0.10 m 上層 t=0.12 m		本舗装工 t=0.05m		仮舗装工 t=0.03m		
	宅	道		列 × m	m	m × 掘削幅	m ²	(掘削幅+影響幅) × m	m ²	掘削幅 × m	m ²	
4960-3 No.2 ～ No.16	左	1	0.05 0.20	2 × 1.85	3.70	1.85 × 0.78	1.4	本管で計上		0.78 × 1.85	1.4	
4960-3 No.16 ～ No.17												
4960-1 No.17 ～ No.18												
4960-1 No.18 ～ No.19	左	2	0.05 0.20	2 × 3.70	7.40	3.70 × 0.82	3.0	本管で計上		0.82 × 3.70	3.0	
小計	右											
小計	左	3			11.1		4.4				4.4	
計		3			11.10		4.4				4.4	
舗装殻処分工				右 × 0.05			m ³					
				左 × 0.05			m ³					
				計			m ³					

数量計算書

補 助

B箇所

路線番号 : 4965-b , 4965-c , 4965-c'

[補助] 本 管 布 設 付 帶 工
(仮舗装工)

道路幅員 = 3.15 m ~ 6.50 m

舗装種別 = 一般市道部 5-10-10 (仮舗装3-12-10)

路線名	人孔番号	人孔間延長 m	舗装切断工		路盤工		仮舗装工		備考
			L=列×延長	m	下層 t= 0.10m 上層 t= 0.12m	m ²	A=掘削幅×延長	m ²	
4965-c	No. 0 ~ No. 1	65.60	2× 65.60	131.20	1.00× 65.60	65.60	1.00 × 65.60	65.60	
4965-c'	No. 1 ~ No. 2	3.80	2× 3.80	7.60	1.00× 3.80	3.80	1.00 × 3.80	3.80	
4965-b	No. 2 ~ No. 3	11.80	2× 11.80	23.60	1.00× 11.80	11.80	1.00 × 11.80	11.80	
4965-b	No. 3 ~ No. 4	6.00	2× 6.00	12.00	1.00× 6.00	6.00	1.00 × 6.00	6.00	
4965-b	No. 4 ~ +14.4	14.40	2× 14.40	28.80	1.00× 14.40	14.40	1.00 × 14.40	14.40	
4965-b	+14.4 ~ +63.4	49.00							3-10 別紙計上
4965-b	+63.4 ~ No. 5	3.60	2× 3.60	7.20	1.00× 3.60	3.60	1.00 × 3.60	3.60	
計		154.20		210.40		105.20		105.20	

区画線復旧工

実線	幅15cm	白色	文字 (止まれ)	m
実線	幅15cm	黄色	文字 (30)	m
実線	幅45cm	白色	停止線	m
実線	幅45cm	白色	横断線	m
実線	幅15cm	白色	記号 ◇	m
実線	幅15cm	黄色	矢印	m

[補助] 本 管 布 設 付 帯 工 (本舗装工)

道路幅員 = 3.15 m ~ 6.50 m

舗装種別 = 一般市道部 5-10-10

路 線 名	人 孔 番 号	人 孔 間 延 長 m	舗装切断工		路 盤 工		表 層 工	
			L= 列×延長	m	下層 t=0.10m 上層 t=0.12m	m ²	t = 0.05m	m ²
4965-c	No. 0 ~ No. 1	65.60	1× 65.60	65.60			(1.00 + 1.00 + 0.20) × 65.60	144.3
4965-c'	No. 1 ~ No. 2	3.80	1× 3.80	3.80			(1.00 + 0.75 + 0.20) × 3.80	7.4
4965-b	No. 2 ~ No. 3	11.80	1× 11.80	11.80			(1.00 + 0.75 + 0.20) × 11.80	23.0
4965-b	No. 3 ~ No. 4	6.00	1× 6.00	6.00			(1.00 + 0.75 + 0.20) × 6.00	11.7
4965-b	No. 4 ~ +14.4	14.40	1× 14.40	14.40			(1.00 + 0.75 + 0.20) × 14.40	28.1
4965-b	+14.4 ~ +63.4							
4965-b	+63.4 ~ No. 5	3.60	1× 3.60	3.60			(1.00 + 0.75 + 0.20) × 3.60	7.0
計		105.20		105.20			W=2.1m (平均)	221.5

	本管部	取付部	
舗装版破碎工	As-5-10-10	221.5+	= 221.5 m ²
仮舗装版破碎工(本管+取付管)	As-3	105.2+	= 105.2 m ²
舗装殻処分工(本管+取付管)	As-5-10-10	221.5 × 0.05	= 11.1 m ³
		× 0.03	m ³
仮舗装As-3	105.2 × 0.03	= 3.2	m ³

[補助] 本 管 布 設 付 帯 工
(仮舗装工)

道路幅員 = 3.15 m ~ 6.50 m

舗装種別 = 歩道舗装部 3-10 (仮舗装3-10)

路線名	人孔番号	人孔間延長 m	舗装切断工 t = 0.05m		路盤工 下層 t=0.10m 上層 t=		仮舗装工 t = 0.03m		備考
			L=列×延長 m	m	A=掘削幅×延長 m ²	m ²	A=掘削幅×延長 m ²	m ²	
4965-c	No.0 ~ No.1	65.60							5-10-10 別紙計上
4965-c'	No.1 ~ No.2	3.80							5-10-10 別紙計上
4965-b	No.2 ~ No.3	11.80							5-10-10 別紙計上
4965-b	No.3 ~ No.4	6.00							5-10-10 別紙計上
4965-b	No.4 ~ +14.4	14.40							5-10-10 別紙計上
4965-b	+14.4 ~ +63.4	49.00	2× 49.00	98.00	1.00× 49.00	49.00	1.00 × 49.00	49.00	
4965-b	+63.4 ~ No.5	3.60							5-10-10 別紙計上
計		154.20		98.00		49.00		49.00	

区画線復旧工

実線	幅15cm	白色	文字 (止まれ)	m
実線	幅15cm	黄色	文字 (30)	m
実線	幅45cm	白色	停止線	m
実線	幅45cm	白色	横断線	m
実線	幅15cm	白色	記号 ◇	m
実線	幅15cm	黄色	矢印	m

[補助] 本 管 布 設 付 帶 工
(本舗装工)

道路幅員 = m ~ m

舗装種別 = 歩道舗装部 3-10

路 線 名	人 孔 番 号	人 孔 間 延 長 m	舗装切断工 t = 0.03m		路 盤 工 下層 t=0.10m 上層 t=		表 層 工 t =	
			L= 列×延長	m	A=掘削幅×延長	m ²	A= (掘削幅+影響幅) ×延長	m ²
4965-c	No. 0 No. 1							
4965-c'	No. 1 No. 2							
4965-b	No. 2 No. 3							
4965-b	No. 3 No. 4							
4965-b	+14.4 +14.4 ~ +63.4	49.00					(1.00 + 0.75 + 0.75) × 49.00	122.5
4965-b	+63.4 No. 5							
計		49.00					W=2.5m (平均)	122.5

	本管部	取付部	
舗装版破碎工	As-3-10 122.50		= 122.5 m ²
仮舗装版破碎工(本管+取付管)	As-3-10 49.00		= 49.0 m ²
舗装処分工(本管+取付管)	As-3-10 ×0.05	m ³	
	122.5 ×0.03	= 3.7	m ³
	仮舗装As-3 49.0 ×0.03	= 1.5	m ³

数量計算書

補 助

C箇所

路線番号 : 4966 , 4970-2

[補助] 本 管 布 設 付 帯 工
(仮舗装工)

舗装種別= 一般市道部 5-10-10 (仮舗装3-12-10) 道路幅員= 5.05 m ~ 6.10 m

路 線 名	人 孔 番 号	人 孔 間 延 長 m	舗 装 切 断 工		路 盤 工		仮舗装工		備 考
			L= 列×延長	m	下層 t= 0.10m 上層 t= 0.12m	m ²	t = 0.03m	m ²	
4966	No. 5 ~ No. 6	4.00	2× 4.00	8.00	0.87× 4.00	3.48	0.87 × 4.00	3.48	
4966	No. 6 ~ No. 7	22.50	2× 22.50	45.00	0.87× 22.50	19.58	0.87 × 22.50	19.58	
4966	No. 7 ~ No. 8	15.50	2× 15.50	31.00	0.90× 15.50	13.95	0.90 × 15.50	13.95	
4966	No. 8 ~ No. 9	30.00	2× 30.00	60.00	0.87× 30.00	26.10	0.87 × 30.00	26.10	
4966	No. 9 ~ No. 10	32.30	2× 32.30	64.60	1.00× 32.30	32.30	1.00 × 32.30	32.30	
4970-2	No. 10 ~ No. 11	15.00	2× 15.00	30.00	1.00× 15.00	15.00	1.00 × 15.00	15.00	
計		119.30		238.60		110.41		110.41	

区画線復旧工

実線	幅15cm	白色	文字 (止まれ)	m
実線	幅15cm	黄色	文字 (30)	m
実線	幅45cm	白色	停止線	m
実線	幅45cm	白色	横断線	m
実線	幅15cm	白色	記号 ◇	m
実線	幅15cm	黄色	矢印	m

[補助] 本 管 布 設 付 帯 工
(本舗装工)

道路幅員 = 5.05 m ~ 6.10 m

舗装種別 = 一般市道部 5-10-10

路 線 名	人 孔 番 号	人 孔 間 延 長 m	舗装切断工		路 盤 工		表 層 工	
			L= 列×延長	m	A=掘削幅×延長	m ²	t = 0.05m	t = 0.05m
4966	No. 5 ~ No. 6	4.00	1× 4.00	4.00			(0.87 + 0.75 + 0.20) × 4.00	7.3
4966	No. 6 ~ No. 7	22.50	1× 22.50	22.50			(0.87 + 0.75 + 0.20) × 22.50	41.0
4966	No. 7 ~ No. 8	15.50	1× 15.50	15.50			(0.90 + 0.75 + 0.20) × 15.50	28.7
4966	No. 8 ~ No. 9	30.00	2× 30.00	60.00			(0.87 + 0.20 × 2) × 30.00	38.1
4966	No. 9 ~ No. 10	32.30	2× 32.30	64.60			(1.00 + 0.20 × 2) × 32.30	45.2
4970-2	No. 10 ~ No. 11	15.00	2× 15.00	30.00			(1.00 + 0.20 × 2) × 15.00	21.0
計		119.30		196.60			W=1.5m (平均)	181.3
		舗装版破碎工 As-5-10-10		181.3+	本管部		取付部	
		仮舗装版破碎工(本管+取付管) As-3		110.4+	14.9	=	196.2	m ²
				As-5-10-10	196.2	× 0.05	=	9.8
		舗装殻処分工(本管+取付管)				× 0.03		m ³
		仮舗装As-3		120.1	× 0.03	=	3.6	m ³

[補助]

副管設置工 (半管タイプ)

4966路線 No.8MH φ250 h=0.321

工種	種別	算式	計
硬質塩化ビニル管(VP)	φ250	0.321m	0.32 m
アンカーボルト	SUS製	三原市設計標準図より	4 個
取付けバンド	SUS製	三原市設計標準図より	2 個

公共樹数量計算表

路線番号	人孔番号	樹番号	取付対象 家屋名	取付管径	公共樹 深さ h' (m)	小口径公共樹 H=800 (受口φ200)	小口径公共樹(差口φ200)				自在曲管 継手 (φ150)	塩ビ製蓋 φ200	鑄鉄防護蓋 (台座含む)	内蓋 φ200	摘要
							H=1000	H=1200	H=1500	H=2000					
4966	No. 8~No. 9	15	上野雅昭	φ150	0.90		1				1		1		
4966	No. 8~No. 9	16	大橋聡	φ150	0.85		1				1		1		
4966	No. 8~No. 9	17	上野雅昭	φ150	0.90		1				1		1		
4966	No. 9~No. 10	12	櫻南食品(株)	φ150	1.27				1		1	1			
4966	No. 9~No. 10	13	峠邦夫	φ150	1.22				1		1	1			
4966	No. 9~No. 10	14	白石貴弘	φ150	0.80	1					1	1			
計	6					1箇所	3箇所		2箇所		6箇所	3箇所	3箇所	3箇所	

[補助]

取 付 管 工

舗装種別= 一般市道部 5-10-10

土工控除延長(右)= m
 土工控除延長(左)= m

道路幅員= 5.05 m ~ 6.10 m

床掘幅= 0.55 m ϕ 150mm

路 線 名	数 量		取 付 管 延 長		本 管 土 被 m	舗 装 厚 m	a	b	c	a×b×c	支 曲 管 管 90° 60°	S R A	S R B	マン ホ ー ル 用 可 と う 継 ぎ 手	
	宅 道	箇 所	箇 所 × m =	小 計			掘 削 深 m	掘 削 幅 m	掘 削 延 長 m	掘 削 土 量 m ³					掘 削 土 量 m ³
4966 No.5 ~ No.6															
4966 No.6 ~ No.7															
4966 No.7 ~ No.8															
4966 No.8 ~ No.9	右 1	1	1 × 3.15	3.15	1.01	0.05	0.91	0.73	(3.15 - 0.43) × 1	2.72	1.5	1	1	2.4	1
	左 2	2	2 × 3.90	7.80	1.01	0.05	0.91	0.73	(3.90 - 0.43) × 2	6.94	3.8	2	2	6.2	2
4966 No.9 ~ No.10	右 1	1	1 × 3.15	3.15	1.38	0.05	1.09	0.77	(3.15 - 0.50) × 1	2.65	1.8	1	1	2.4	1
	左 2	2	2 × 3.90	7.80	1.38	0.05	1.09	0.77	(3.90 - 0.50) × 2	6.80	4.6	2	2	6.2	2
4970-2 No.10 ~ No.11															
計	6			21.90					19.11	11.7	6	6	17.2	6	ケ
配 延 管 長	L= 21.90								21.90	キャップ				-	個
掘 削	V= 11.7								11.7	発生土				5	本
	0.13m ³								0.13	埋戻				8.9	m ³
	人力									砂埋戻				2.4	m ³
残 土	11.7 - (8.9 / 0.9) =								1.81	砂基礎					
									1.8						

[補助]

取 付 管 付 帶 工

舗装種類 = 一般市道部 5-10-10 (仮舗装3-12-10) 舗装控除延長(右) = 1.00 m 舗装控除延長(左) = 1.00 m 道路幅員 = 5.05 m ~ 6.10 m

路 線 名	数 量		舗 装 厚 m	舗装切断工 t=0.10m <small>切断延長=掘削総延長-控除×箇所</small>		路 盤 工 下層 t=0.10 m 上層 t=0.12 m		本舗装工 t=0.05m		仮舗装工 t=0.03m	
	宅	道		列 × m	m	m × 掘削幅	m ²	(掘削幅 + 影響幅) × m	m ²	掘削幅 × m	m ²
4966 No.5 ~ No.6											
4966 No.6 ~ No.7											
4966 No.7 ~ No.8											
4966 No.8 ~ No.9	右	1	0.05 0.20	4 × 1.72	6.88	1.72 × 0.72	1.2	(0.72 + 0.20 × 2) × 1.72	1.9	0.72 × 1.72	1.2
	左	2	0.05 0.20	4 × 4.94	19.76	4.94 × 0.72	3.6	(0.72 + 0.20 × 2) × 4.94	5.5	0.72 × 4.94	3.6
4966 No.9 ~ No.10	右	1	0.05 0.20	4 × 1.65	6.60	1.65 × 0.76	1.3	(0.76 + 0.20 × 2) × 1.65	1.9	0.76 × 1.65	1.3
	左	2	0.05 0.20	4 × 4.80	19.20	4.80 × 0.76	3.6	(0.76 + 0.20 × 2) × 4.80	5.6	0.76 × 4.80	3.6
4970-2 No.10 ~ No.11											
小計	右	2			13.5		2.5		3.8		2.5
小計	左	4			39.0		7.2		11.1		7.2
計		6			52.44		9.7		14.9		9.7
舗装処分分				右	3.8 × 0.05		0.19 m ³				
				左	11.1 × 0.05		0.56 m ³				
						計	0.75 m ³				

数量集計表（単独）

工事名：三原西処理分区污水管新設工事（2-1工区）

工種	名称	規格・寸法	D		E		合計	単位	設計 数量
			4968		100				
	管路延長	φ150	16.20		36.46		52.66	m	52.7
	管体延長	〃	15.35		35.61		50.96	m	51.0
管路土工	掘削		29.16		29.80		58.96	m3	59.0
	埋戻（発生土）		21.63		16.88		38.51	m3	39.0
	埋戻（良質土）							m3	
	埋戻（再生砂）		3.75		4.88		8.63	m3	9.0
	残土運搬・処分		5.13		11.04		16.17	m3	16.0
管布設工	硬質塩ビ管布設工		15.35		35.61		50.96	m	51.0
	埋設表示シート工		15.35		35.61		50.96	m	51.0
	マンホール用可とう継手	φ150	2		2		4.00	個	4.0
管基礎工	砂基礎（10cm）		1.54		1.99		3.53	m3	4.0
管路土留工	軽量鋼矢板建込工（両側分）	L=2.0m						m	
	軽量鋼矢板引抜工（両側分）	〃						m	
	軽量鋼矢板建込工（両側分）	L=2.5m	16.20				16.20	m	16.2
	軽量鋼矢板引抜工（両側分）	〃	16.20				16.20	m	16.2
	軽量鋼板賃料	1型						式	
支保工	1段支保工		16.20				16.20	m	16.2
	2段支保工							m	
	支保材質料	アルミ製						式	
組立0号マンホール工	鉄蓋 T-14		1				1.00	組	1.0
	鉄蓋 T-25				1		1.00	組	1.0

数量集計表（単独）

工事名：三原西処理分区污水管新設工事（2-1工区）

工種	名称	規格・寸法	D		E		合計	単位	設計 数量
			4968		100				
	調整リング [®] （10cm）							個	
	調整リング [®] （15cm）							個	
	削孔（100mm）							箇所	
	削孔（150mm）							箇所	
	底部工							箇所	
	組立1号マンホール	3.0m以下						箇所	
	組立1号マンホール	3.0m超～4.0m以下						箇所	
副管設置工（内副管）	内副管設置工	φ100（1.0>h）				1	1.00	箇所	1.0
管材料	内副管継手（スリムタイプ [®] ）	φ150×φ100				1	1.00	個	1.0
	掃除口（落下防止付き）	φ150用				1	1.00	個	1.0
	副管用カラ-	φ100				1	1.00	個	1.0
	フレンエント [®] 直管	φ100				0.52	0.52	m	0.5
	副管用90度曲管	φ100				1	1.00	個	1.0
	取付ハント [®]					2	2.00	個	2.0
	アンカ-ボルト（SUS製）					4	4.00	個	4.0
副管設置工（半管タイプ）	硬質塩化ビニル管（VP）	φ200						m	
	取付ハント [®]							個	
	アンカ-ボルト（SUS製）							個	
公共ます設置工	公共ます設置		1			5	6.00	箇所	6.0
	塩ビ製蓋		1				1.00	枚	1.0
	鉄蓋					5	5.00	枚	5.0
	内蓋					5	5.00	枚	5.0

数量計算書

单独

D箇所

路線番号 : 4968

[単独]

塩ビ管管布設工

D

箇所

管径φ = 150 mm
 舗装種別 = 歩道舗装部 3-10

道路幅員 = 3.15 m ~ 3.15 m
 掘削機種 = BH 0.28

路線名	人孔番号	人孔間延長 (m)	人孔減長 (m)	管延長 (m)	舗装厚路盤厚 (m)	掘削深 (m)	掘削幅 (m)	掘削土量 (m ³)	良質土埋戻し (m ³)	発生土埋戻し (m ³)	砂基礎管下10cm (m ³)	砂基礎管頂10cm迄 (m ³)	ゴム輪受け直管 (SRA) (m)	ブレード直エン管 (PE) (m)	可とう継手 (個)	素掘り (L=2.0, L=2.5, L=3.0)
4968	No.5 No.15	16.20	0.45 0.40	15.35	0.03 0.10	1.80 1.83	1.00	29.16		21.63	1.54	3.75			2	L=2.5
合計		16.20		15.35				29.16		21.63	1.54	3.75	12.00	3.35	2.00	

本管	プレーンエンド直管 = 3.35 m ゴム輪受け口片受け直管 = 12.00 ÷ 4m/本 = 3 本 ゴム輪受け口自在曲管 11° 1/4 個 " 15° 個 " 22° 1/2 個
----	--

土工	掘削	機械掘削工	BH 0.28	V = 29.16	m ³ 29.16	砂基礎断面積 V1=1.00×0.10=0.100 V2=1.00×0.265-π/4×0.165 ² =0.244
		機械掘削工			m ³	
		人力掘削工		V =	m ³	
		計		ΣV = 29.16	m ³ =29.16	
	埋戻	良質土	BH 0.28	U = 21.63	m ³ 21.63	管外径 = 0.165 管頂10cm迄砂高さ = 0.265 管下10cm砂高さ = 0.100 砂基礎高さ = 0.365
砂基礎		BH 0.28	V = 1.54 + 3.75 = 5.29	m ³ 5.29		
管下10cm 管頂10cm迄						
残土		29.16 - 21.63 / 0.9 = 5.13	m ³ 5.13			

[単独]

塩ビ管管布設土留め工

道路幅員 = 3.15 m ~ 3.15 m
 掘削機種 = BH 0.28

路線名	人孔番号	人孔間延長 m	平均掘削深 m	軽量鋼矢板 建て込み工 (W = 250mm)					建て込み簡易土留工			軽量金属支保工		
				m	m				m	m	m	1段	2段	3段
				L-2.00	L-2.50	L-3.00	L-3.50	L-4.00	L-2.00	L-2.50	L-3.00	m	m	m
4968	No.5 No.15	16.20	1.83		16.20							16.20		
	計	16.20			16.20							16.20		

軽量金属支保工

1段支保工 = 16.20 m
 2段支保工 = m
 3段支保工 = m

[单独] 本 管 布 設 付 帯 工
(仮舗装工)

舗装種別= 歩道舗装部 3-10 仮舗装3-10 道路幅員= 3.15 m ~ 3.15 m

路 線 名	人 孔 番 号	人 孔 間 延 長 m	舗装切断工		路盤工		仮舗装工		備考
			t = 0.05m		下層 t= 0.10m 上層 t=		t = 0.03m		
			L= 列×延長	m	A=掘削幅×延長	m ²	A=掘削幅×延長	m ²	
4968	No. 5 ~ No. 15	16.20	2× 16.20	32.40	1.00× 16.20	16.20	1.00 × 16.20	16.20	
計		16.20		32.40		16.20		16.20	

区画線復旧工

実線	幅15cm	白色	文字 (止まれ)	m
実線	幅15cm	黄色	文字 (30)	m
実線	幅45cm	白色	停止線	m
実線	幅45cm	白色	横断線	m
実線	幅15cm	白色	記号 ◇	m
実線	幅15cm	黄色	矢印	m

[单独] 本 管 布 設 付 帶 工

道路幅員 = 3.15 m ~ 3.15 m

舗装種別 = 歩道舗装部 3-10

路 線 名	人 孔 番 号	人 孔 間 延 長 m	舗装切断工 t = 0.05m		路 盤 工 下層 t=0.10m 上層 t=		表 層 工 t = 0.03m	
			L= 列×延長	m	A=掘削幅×延長	m ²	A= (掘削幅+影響幅) ×延長	m ²
4968	No. 5 ~ No. 15	16.20					(1.00 × 1.5) × 16.20	24.3
計		16.20					W=1.5m (平均)	24.3
			本管部		取付部			
			舗装版破碎工	As-5-10-10	24.30		= 24.30	m ²
			仮舗装版破碎工(本管+取付管)	As-3	16.20+	1.20	= 17.40	m ²
				As-5-10-10	24.30	×0.05	= 1.2	m ³
			舗装殻処分工(本管+取付管)			×0.03		m ³
			仮舗装As-3	17.40	×0.03	= 0.5		m ³

公共樹数量計算表

路線番号	人孔番号	樹番号	取付対象 家屋名	取付管径	公共樹 深さ h' (m)	小口径公共樹 H=800 (受口φ200)	小口径公共樹(差口φ200)				自在曲管 継手 φ150	塩ビ製蓋 φ200	铸铁防護蓋 (台座含む)	内蓋 φ200	摘要
							H=1000	H=1200	H=1500	H=2000					
4968	15	7	頼兼町内集会所	φ150							1				
計	1										1箇所				

[単独]

取付管工

D

舗装種別= 歩道舗装部 3-10

土工控除延長(右)= m
 土工控除延長(左)= m

道路幅員= m ~ m

床掘幅= m ϕ 150mm

路線名	数量		取付管延長		本管土被 m	舗装厚 m	a	b	c		a×b×c	支管	曲管	S R	S R	マンホール用可 とう継ぎ手				
	宅	道					掘削深	掘削幅	掘削延長		掘削土量						90°	60°	A	B
	箇所	箇所	箇所 × m =	小計			m	m	m	m	m						m ³			
4968 No.5 ~ No.15	右	1	1 × 3.00	3.00	1.57	0.03 0.10	1.19 1.16	0.79 0.78	(3.00 - 0.50) × 1	2.50	1.9	1	1	2.2	1					
計	1		3.00						2.50	1.9	ケ 1	ケ 1	ケ 2.2	ケ 1	ケ					
配管延長	L=		3.00		3.00		m		キャップ						個 - 本 1					
掘削	バックホー 0.13m ³	V=		1.9		m ³ 1.9		埋発生土		1.9 - (0.58 × 0.25 × 2.50)				m ³ 1.5						
	人力					m ³		戻砂埋戻砂基礎		(0.58 × 0.25 - 0.15 ² × π/4 × 2.50)				m ³ 0.3						
残土			1.9 - (1.5 / 0.9) =		0.23		m ³ 0.2		Co壊し		V= π/4 × 0.1524 ² × 0.20				m ³ 0.004					
								鋼管防護150A		L=0.20						m 0.2				

[単独]

取付管付帯工

D

舗装種別= 歩道舗装部 3-10

仮舗装3-10

舗装控除延長(右)= 1.00 m

舗装控除延長(左)= 1.00 m

道路幅員= 3.15 m ~ 3.15 m

路線名	数量		舗装厚 m	舗装切断工 t=0.03m		路盤工 下層 t=0.10 m 上層 t=		本舗装工 t=0.03m		仮舗装工 t=0.03m		
	宅	道		列 × m	m	m × 掘削幅	m ²	(掘削幅+影響幅) × m	m ²	掘削幅 × m	m ²	
4968 No.5 ~ No.15	右	1	0.03 0.10	2 × 1.50	3.00	1.50 × 0.79	1.2			0.79 × 1.50	1.2	
								本管で計上				
小計	右	1			3.0		1.2				1.2	
小計	左											
計		1			3.00		1.2				1.2	
舗装処分工 (本管で計上)				右		× 0.05	m ³					
				左		× 0.05	m ³					
				計			m ³					

数量計算書

単 独

E箇所

100路線

[単独]

塩ビ管管布設工

管径φ = 150 mm

舗装種別 = 一般市道部 5-10-10

道路幅員 = 5.00 m ~ 5.00 m

掘削機種 = BH 0.28

路線名	人孔番号	人孔間延長	人孔減長	管延長	舗装厚路盤厚	掘削深	掘削幅	掘削土量 BH	良質土埋戻し BH	発生土埋戻し BH	砂基礎管下10cm	砂基礎管頂10cm迄	ゴム受け直管 (SRA)	ブレード直管 (P E)	可とう継手 継手	備考
		m	m								BH	BH				
100	既設 No.1	36.46	0.45 0.40	35.61	0.05 0.20	1.22 1.27	0.79 0.55	29.80		16.88	1.99	4.88			2	BH 0.28
	合計	36.46		35.61				29.80		16.88	1.99	4.88	32.00	3.61	2	

本管
 プレーンエンド直管 = 3.61 m
 ゴム輪受けロ片受け直管 = 32.00 ÷ 4m/本 = 8 本
 ゴム輪受け口自在曲管 11° 1/4 個
 " 15° 個
 " 22° 1/2 個

土工	掘削	機械掘削工		BH	V	土量	砂基礎断面積
		管下10cm	管頂10cm迄				
掘削		管下10cm	管頂10cm迄	BH 0.28	V =	29.80	m ³ 29.80
		管下10cm	管頂10cm迄				m ³ V1=0.56×0.10=0.056
		管下10cm	管頂10cm迄				m ³ V2=0.60×0.265-π/4×0.165 ² ×0.137
		計			ΣV =	29.8	m ³ =29.80
埋戻		良質土		BH 0.28	U =	16.88	m ³ 16.88
		砂基礎		BH 0.28	V =	1.99 + 4.88 = 6.87	m ³ 6.87
残土						29.80 - 16.88 / 0.9 = 11.04	m ³ 11.04

管外径 = 0.165 m
 管頂10cm迄砂高さ = 0.265
 管下10cm砂高さ = 0.100
 砂基礎高さ = 0.365

公共樹数量計算表

路線番号	人孔番号	樹番号	取付対象 家屋名	取付管径	公共樹 深さ h' (m)	小口径公共樹(差口φ200)					自在曲管 カー継手 (φ150)	塩ビ製蓋 φ200	鑄鉄防護蓋 (台座含む) φ200	内蓋 φ200	摘要
						小口径公共樹 H=800 (受口φ200)	H=1000	H=1200	H=1500	H=2000					
100	1	1		φ100	0.85		1				1		1		
		2		φ100	0.85		1				1		1		
		3		φ100	0.85		1				1		1		
		4		φ100	0.85		1				1		1		
		5		φ100	0.85		1				1		1		
計	1						5箇所				5箇所		5箇所		5箇所

[単独]

取付管工

舗装種別= 一般市道部 5-10-10

土工控除延長(右)= m
 土工控除延長(左)= m

道路幅員= m ~ m

床掘幅= m

路線名	数量		取付管延長		本管土被 m	舗装厚 m	a	b	c		a×b×c	支管 90°	曲管 60°	S	S	マンホール用 どう継ぎ手
	宅	道					掘削深	掘削幅	掘削延長		掘削土量			R	R	
	箇所	箇所 × m =	小計	m			m	m	m	m	m ³			A	B	
100 既設 ~ No.1	右	2	2 × 3.00	6.00	1.00	0.05	0.90	0.73	(3.00 - 0.40) × 2		5.20	2	2	4.4	2	
	左	3	3 × 3.00	9.00	1.00	0.20	0.85	0.72	(3.00 - 0.40) × 3		7.80	3	3	6.6	3	
計		5		15.00						13.00	7.0	5	5	11.0	5	ケ
配管延長			L= 15.00						15.00							個
掘削	バックホー 0.13m ³	V= 7.0								埋	発生土					m ³
削	人力									戻	砂埋戻 砂基礎	7.0 - (0.56 × 0.10 × 13.00)				m ³
残土			7.0 - (6.3 / 0.9) =									(0.56 × 0.10 - 2 × π/4 × 13.00)				m ³

[单独]

取 付 管 付 帶 工

舗装種別 = 一般市道部 5-10-10

(仮舗装3-12-10)

舗装控除延長(右) = $\frac{0.40}{m}$

舗装控除延長(左) = $\frac{0.40}{m}$ 道路幅員 = 5.00 m ~ 5.00 m

路線名	数量		舗装厚 m	舗装切断工 t=0.05m <small>切断延長=掘削総延長-控除×箇所</small>	路盤工		本舗装工		仮舗装工			
	宅	道			下層 t=0.10 m 上層 t=0.12 m	m × 掘削幅	m ²	(掘削幅+影響幅) × m	m ²	掘削幅 × m	m ²	
100	右	2	0.05	2 × 4.40	8.80	4.40 × 0.72	3.2	(0.72+0.3+0.3) × 4.4	5.8	0.72 × 4.40	3.2	
	左	3	0.05	2 × 6.60	13.20	6.60 × 0.72	4.8	(0.72+0.3+0.3) × 6.6	8.7	0.72 × 6.60	4.8	
小計	右	2			8.8		3.2		5.8		3.2	
小計	左	3			13.2		4.8		8.7		4.8	
計		5			22.00		8.0		14.5		8.0	
舗装殻処分工				右	5.8 × 0.05		0.29					
				左	8.7 × 0.05		0.44					
				計			0.73					

[单独] 本 管 布 設 付 帯 工
(仮舗装工)

舗装種別= 一般市道部 5-10-10 (仮舗装3-12-10) 道路幅員= 5.00 m ~ 5.00 m

路 線 名	人 孔 番 号	人 孔 間 延 長 m	舗 装 切 断 工		路 盤 工		仮舗装工		備 考
			t = 0.05m		下層 t= 0.10m 上層 t= 0.12m	t = 0.03m			
			L= 列×延長	m	A=掘削幅×延長	m ²	A=掘削幅×延長	m ²	
100	既設 ~ No.1	36.46	2× 36.46	72.92	0.80× 36.46	29.17	0.80 × 36.46	29.17	
計		36.46		72.92		29.17		29.17	

- 区画線復旧工**
- 実線 幅15cm 白色 文字 (止まれ) m
 - 実線 幅15cm 黄色 文字 (30) m
 - 実線 幅45cm 白色 停止線 m
 - 実線 幅45cm 白色 横断線 m
 - 実線 幅15cm 白色 記号 m
 - 実線 幅15cm 黄色 矢印 m

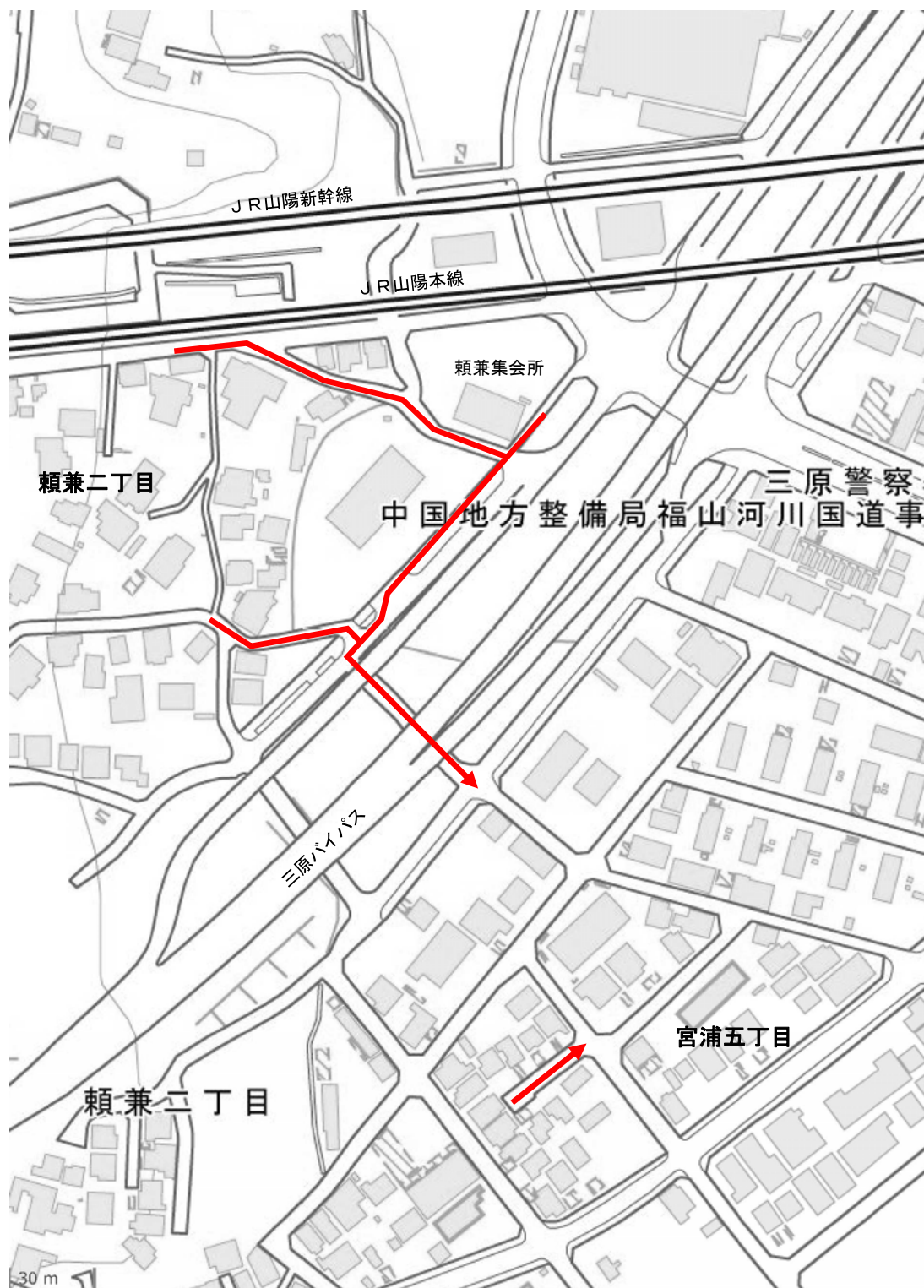
[单独] 本 管 布 設 付 帯 工
(本舗装工)

道路幅員 = m ~ m

舗装種別 = 一般市道部 5-10-10

路 線 名	人 孔 番 号	人 孔 間 延 長 m	舗装切断工		路 盤 工		表 層 工	
			L= 列×延長	m	A=掘削幅×延長	m ²	t = 0.05m	t = 0.05m
100	既設 ~ No. 1	36.46	2× 36.46	72.92			(0.80 + 0.30 + 0.30) × 36.46	51.0
計		36.46		72.92				51.0
		舗装版破碎工		As-5-10-10	51.0+	14.5	= 65.5	m ²
		仮舗装版破碎工(本管+取付管)		As-3	29.2+	8.0+	= 37.2	m ²
		舗装殻処分工(本管+取付管)		As-5-10-10	65.5	× 0.05	= 3.3	m ³
		仮舗装As-3		As-3	37.2	× 0.03	= 1.1	m ³

《位置図》



出展元：国土地理院