

仕 様 書

三 原 市 建 設 部 災 害 復 旧 推 進 室

| | | | | | |
|-------------|---|---------|-------------|-----|---|
| 事 業 名 | 災害復旧事業 | 年 度 | 31 | 番 号 | — |
| 工 事 名 | 鳥形大池災害復旧工事(5101) | 工 事 箇 所 | 三原市幸崎町渡瀬 | | |
| 入 札 年 月 日 | <p style="text-align: center;">午 前</p> <p style="text-align: center;">令和 年 月 日 時</p> <p style="text-align: center;">午 後</p> | 担 当 技 師 | | | |
| 入 札 指 名 業 者 | | 印 | 入 札 指 名 業 者 | | 印 |
| | | | | | |
| | | | | | |
| | | | | | |
| | | | | | |
| | | | | | |
| | | | | | |
| | | | | | |
| | | | | | |
| | | | | | |
| | | | | | |
| | | | | | |
| | | | | | |
| | | | | | |
| | | | | | |
| | | | | | |

仕 様 書

特記仕様書

第1章 総則

第1節 適用

- 1 本特記仕様書は，三原市幸崎町渡瀬 鳥形大池災害復旧工事(5101)に適用する。
 - 2 本特記仕様書に記載のない事項については，次によるものとする。
 - ・土木工事共通仕様書（令和元年8月）広島版
 - ・農業土木共通仕様書（平成29年6月）広島県
- ※ 土木工事共通仕様書，農林土木共通仕様書は「広島県の調達情報」に掲載している。
<https://chotatsu.pref.hiroshima.lg.jp/>
- ・その他関連規格類

第2節 現場代理人の常駐義務の緩和

監督員等と携帯電話等で常に連絡がとれることに加え，次に掲げるいずれかの事由に該当する場合には，建設工事請負契約約款第10条第3項に規定する「現場代理人の工事現場における運営，取締り及び権限の行使に支障がなく，かつ，発注者との連絡体制が確保されると認められた場合」として取扱う。

- (1) 請負代金額が3,500万円（建築一式工事にあつては，7,000万円）未満
- (2) 契約締結後，現場事務所の設置，資機材の搬入又は仮設工事等が開始されるまでの期間
- (3) 建設工事請負契約約款第20条第1項又は第2項の規定により，工事の全部の施工を一時中止している期間
- (4) 橋梁，ポンプ，ゲート，エレベーター等の工場製作を含む工事であつて，工場製作のみが行われている期間
- (5) 前3号に掲げる期間のほか，工事現場において作業等が行われていない期間
- (6) その他，特に発注者が認めた期間

第3節 現場代理人等の兼務

受注者は，三原市が定める「現場代理人及び主任技術者の制度の変更について（平成31年1月4日）」により，現場における現場代理人又は技術者等との兼務を発注者に申請することができる。

<http://www.city.mihara.hiroshima.jp/uploaded/attachment/56718.pdf>

第2章 施工条件

第1節 用地

現場の復旧
原形復旧とする。

第2節 建設副産物

1 建設発生土（搬出）（建設発生土リサイクルプラント、建設発生土受入地又は建設発生土受入地（一時たい積））

当該工事により発生する建設発生土は、公の関与する埋立地、建設発生土処分先一覧表に掲載されている建設発生土リサイクルプラント、建設発生土受入地、又は建設発生土受入地（一時たい積）のいずれかに搬出するものとする。

また、搬出先として、運搬費と受入費（平日の受入費用）の合計が最も経済的になる建設発生土リサイクルプラント、建設発生土受入地、又は建設発生土受入地（一時たい積）を見込んでいる。したがって、正当な理由がある場合を除き残土処分に要する費用（単価）は変更しない。

なお、工事発注後に明らかになったやむを得ない事情により、建設発生土処分先一覧表に掲載されている建設発生土リサイクルプラント、建設発生土受入地、又は建設発生土受入地（一時たい積）への搬出が困難となった場合は、発注者と受注者が協議するものとする。

2 産業廃棄物の場外保管

当該工事により発生する産業廃棄物を事業場の外（建設工事現場以外の場所）において300m²以上の面積で保管する場合には、保管場所を所管する都道府県知事又は政令市長に事前の届出を行うこと。また、届出事項を変更する場合は事前に変更届を、保管をやめたときは30日以内に廃止届を提出すること。

ただし、産業廃棄物処理業等の許可施設における保管は届出対象外とする。

3 産業廃棄物（搬出）

受注者は、流木等を現場外搬出する場合は、産業廃棄物処理計画書を提出し監督員の承諾を得た後に処理しなければならない。

産業廃棄物処理計画書には、次の関係書類を添付しなければならない。

産業廃棄物処理委託契約書（写）

処理業者の許可証（写）

積込・保管施設、中間処理施設、最終処分場までの運搬経路地図及び写真

受注者は、産業廃棄物管理票（マニフェスト）により、適正に処理されていることを確認するとともに、産業廃棄物処理状況のわかる写真とともに、施工管理資料として提出しなければならない。

また、受注者は平均的な大きさの流木の直径、長さを撮影し、施工管理資料として提出しなければならない。

第3節 その他

1 工事中機資材の仮置き

受注者が責任を持って確保すること。

2 工事保険等

受注者は、本工事において第三者に与えた損害を補填する保険又はその他必要にする建設工事に関連する保険等に加入しなければならない。また、加入した保険等については、保険証券の写し（保険以外の場合はそれに代わるもの）を監督員に提出すること。

なお、加入に必要な保険料等は、設計で現場管理費に見込んでいる。

第3章 その他

本特記仕様書及び設計図書に明示していない事項または、その内容に疑義が生じた場合は、監督員の指示を受けること。

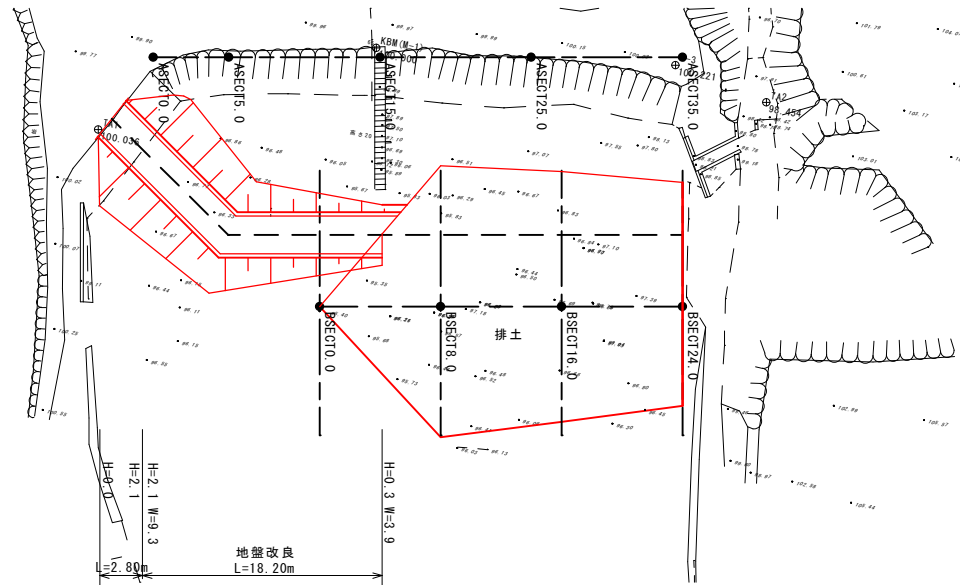
工事数量総括表

| 費目・工種明細など | 規格1・規格2 | 単 位 | 数量(前回) | 数量(今回) | 備 考 |
|-----------|---------|-----|--------|--------|------|
| 本工事費 | | | | | |
| 災害復旧工事 | B箇所 | 式 | | 1 | レベル1 |
| 排土 | | 式 | | 1 | レベル2 |
| 排土 | | 式 | | 1 | レベル3 |
| 排土 | | m3 | | 173 | レベル4 |
| 排土運搬 | | m3 | | 173 | レベル4 |
| 流木処理 | | m3 | | 4 | レベル4 |
| 流木運搬処分 | | m3 | | 4 | レベル4 |
| 仮設工 | | 式 | | 1 | レベル1 |
| 仮設工 | | 式 | | 1 | レベル2 |
| 工事用道路工 | | 式 | | 1 | レベル3 |
| 直接工事費 | | | | | |
| 共通仮設費率分額 | | | | | |
| 共通仮設費計 | | | | | |
| 純工事費 | | | | | |
| 現場管理費 | | | | | |
| 工事原価 | | | | | |
| 一般管理費率分 | | | | | |

B 箇所

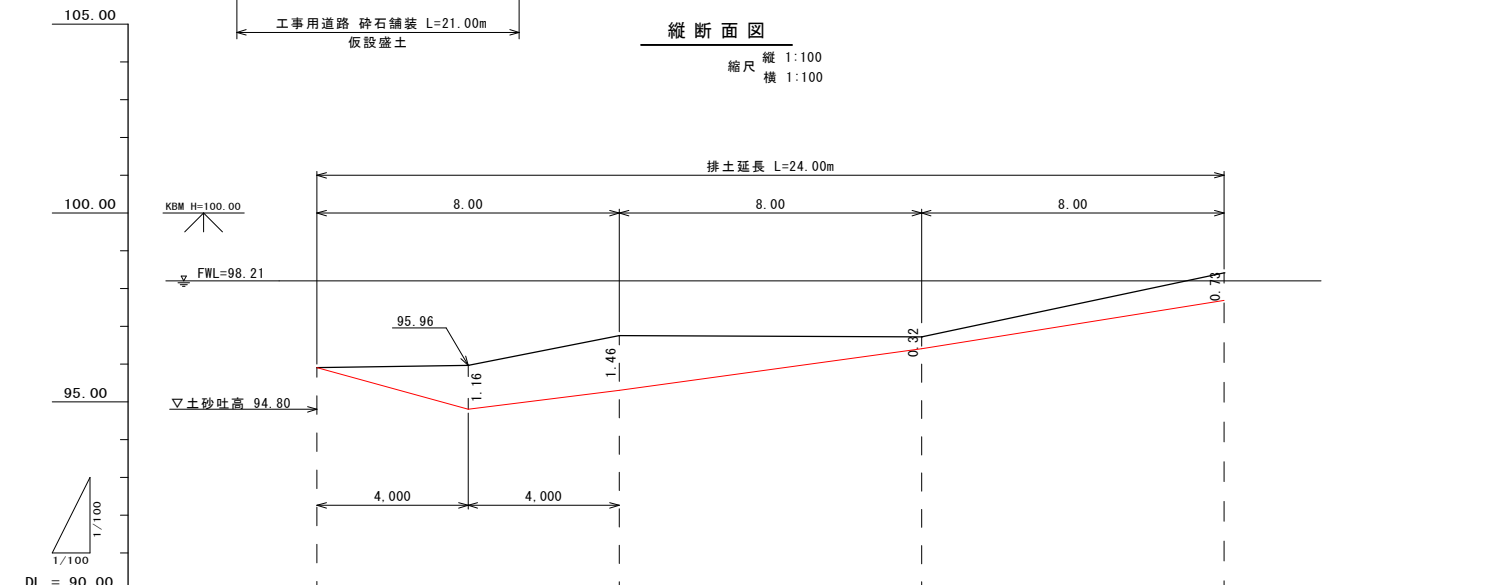
平面図

縮尺 1:250



縦断面図

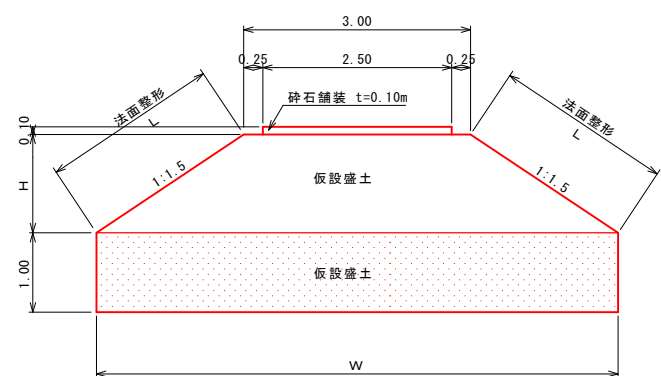
縮尺 縦 1:100
横 1:100



| | | | | | | |
|------|--|---------|-------|---------|-------|----------|
| 計画標高 | | 95.20 | 94.80 | 95.30 | 96.40 | 97.70 |
| 地盤標高 | | 95.90 | | 96.76 | 96.72 | 98.42 |
| 追加距離 | | 0.00 | | 5.00 | 16.00 | 24.00 |
| 点間距離 | | 0.00 | | 8.00 | 8.00 | 8.00 |
| 測点 | | SECT0.0 | | SECT8.0 | | SECT24.0 |

工事用道路詳細図

縮尺 1:50



地盤改良植表

| 改良厚 (m) | 改良目標値 粘着力 (KN/m ²) | 最低添加量 (kg/m ³) | 備考 |
|---------|--------------------------------|----------------------------|-------|
| 1.00 | C=50 | 50 | 施工時確認 |

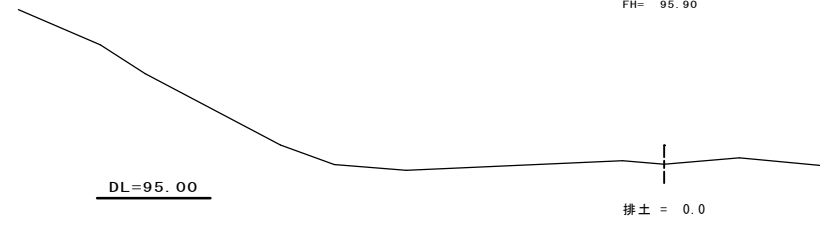
| | H=0.3 | H=2.1 |
|--------|-------|-------|
| 仮設盛土 | 1.0 | 12.9 |
| 仮設盛土 W | 3.9 | 9.3 |
| 法面整形 L | 0.5 | 3.8 |

横断面図

縮尺 1:100

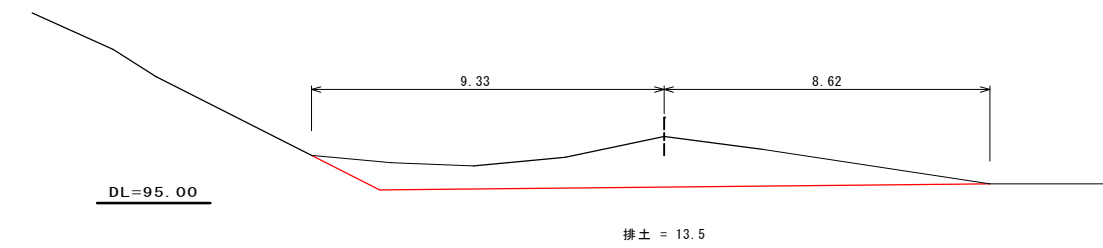
BSECT0.0

GH= 95.90
FH= 95.90



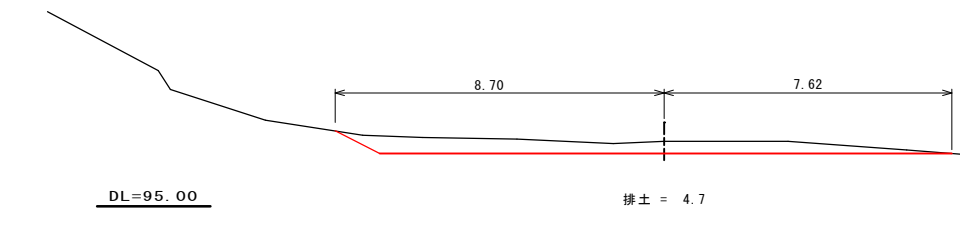
BSECT8.0

GH= 96.76
FH= 95.30



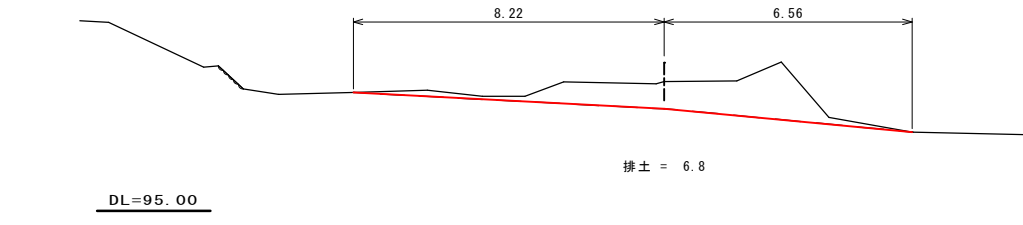
BSECT16.0

GH= 96.72
FH= 96.40



SECT24.0

GH= 98.42
FH= 97.70



5101
204

| | |
|--|------------|
| 小運搬 なし | |
| 図面の名称 | 図面番号 |
| 平成30年7月5日~7日発生 平成30年7月豪雨災害 三原市 鳥形大池(ため池) | 1 1 |
| 測量 | 平成 年 月 日終了 |
| 設計 | |
| 製図 | |
| 原図 | |
| 図複写 | |

参考資料

(鳥形大池災害復旧工事(5101))

総括情報表

| | | | |
|--|--|-----|--|
| 変更回数 適用単価地区 単価適用日 諸経費体系 | 0 59 三原市 00-02.03.01(0) 9 公共(011015～) | | |
| 諸経費工種 工事費端数区分 週休補正区分 施工地域・工事場所区分 契約保証費区分 前払支出割合区分 軽油区分 復興補正区分 | 当世代 12 その他土木工事(2) 01 千円未満切捨 00 補正なし 00 補正なし 03 計上しない 00 補正なし 00 一般軽油使用 00 補正なし | 前世代 | |
| | | | |

本工事費

内訳表

| 本工事費 | 費目・工種・施工名称など | 数 量 | 単 位 | 単 価 | 金 額 | 備 考 |
|------|---|-----|-----|-----|-----|----------------------|
| | 災害復旧工事 B箇所 | | | | | レベル1 |
| | 排土 | 1 | 式 | | | レベル2 |
| | 排土 | 1 | 式 | | | レベル3 |
| | 排土 | 1 | 式 | | | レベル4 |
| | 掘削 土砂 上記以外(小規模) 標準 | 173 | m3 | | | 00 |
| | 排土運搬 | 173 | m3 | | | 単第 0 -0001号表 レベル4 |
| | 土砂等運搬 小規模 土砂(岩塊・玉石混り土含む) DID区間無し 距離10.0km以下(7.5km超) | 173 | m3 | | | 00 |
| | 処分費対象額調整(直接工事費計上分) 「処分費等」の取扱いによる | | | | | 単第 0 -0002号表 |

本工事費

内訳表

| 費目・工種・施工名称など | 数 | 量 | 単 | 位 | 単 | 価 | 金 | 額 | 備 | 考 |
|-------------------------------------|---|-----|---|----|---|---|---|---|----------------------|---|
| 建設発生土受入費 土砂 | | 173 | | m3 | | | | | 00 | |
| 流木処理 | | 4 | | m3 | | | | | レベル4 | |
| 流木処理 平均胸高直径16cm以上22cm未満 | | 4 | | m3 | | | | | 00 | |
| 流木運搬処分 | | 4 | | m3 | | | | | 単第 0 -0003号表 レベル4 | |
| 流木運搬 4t級 | | 4 | | m3 | | | | | 00 | |
| 処分費対象額調整（直接工事費計上分） 「処分費等」の取扱いによる | | | | | | | | | 単第 0 -0008号表 | |
| 建設発生木材受入費 | | 4 | | m3 | | | | | 00 | |
| 仮設工 | | 1 | | 式 | | | | | レベル1 | |
| 仮設工 | | 1 | | 式 | | | | | レベル2 | |

本工事費

内訳表

| 費目・工種・施工名称など | 数 | 量 | 単 | 位 | 単 | 価 | 金 | 額 | 備 | 考 |
|-------------------------------------|-----|---|---|----|---|---|---|---|--------------|---|
| 工事用道路工 | | | | | | | | | レベル3 | |
| | 1 | | | 式 | | | | | | |
| 工事用道路盛土 | | | | | | | | | レベル4 | |
| | 145 | | | m3 | | | | | | |
| 路体（築堤）盛土・埋戻 施工幅員2.5m以上4.0m未満 | | | | | | | | | 00 | |
| | 145 | | | m3 | | | | | 単第 0 -0010号表 | |
| 購入土砂(ほぐし) 設計CBR20以上 | | | | | | | | | 00 | |
| | 193 | | | m3 | | | | | | |
| 安定処理 | | | | | | | | | レベル4 | |
| | 120 | | | m2 | | | | | | |
| 地盤改良工（仮設道路基礎） セメント系 | | | | | | | | | 00 | |
| | 120 | | | m2 | | | | | 単第 0 -0011号表 | |
| 敷砂利 | | | | | | | | | レベル4 | |
| | 53 | | | m2 | | | | | | |
| 砂利舗装工 敷均し幅2.5m以上 バックホウ敷均し 敷均し | | | | | | | | | 00 | |
| | 53 | | | m2 | | | | | 単第 0 -0013号表 | |
| 法面整形（盛土部） | | | | | | | | | レベル4 | |
| | 79 | | | m2 | | | | | | |

本工事費

内訳表

| 費目・工種・施工名称など | 数 | 量 | 単 位 | 単 価 | 金 額 | 備 考 |
|--------------|---|---|-----|-----|-----|-----|
| 共通仮設費計 | | | | | | |
| 純工事費 | | | | | | |
| 現場管理費 | | | | | | |
| 工事原価 | | | | | | |
| 一般管理費率分 | | | | | | |
| 一般管理費計 | | | | | | |
| **工事価格計** | | | | | | |
| **消費税相当額計** | | | | | | |
| **請負工事費計** | | | | | | |

施工単価表

掘削

SPK19040001

単第 0 -0001号表

土砂 上記以外(小規模)

標準

1

m3 当り

機械構成比: 31.50% 労務構成比:

57.43%

材料構成比: 11.07%

市場単価構成比: 0.00%

標準単価:

1,072.2000

| 代表機労材規格(積算地区) | 構成比 | 単価(積算地区) | 代表機労材規格(東京地区) | 単価(東京地区) | 備考 |
|--|--------|----------|--|----------|------------------------|
| バックホウ(クローラ型) 標準型・排2 山積0.28/平積0.2m3 | 31.50% | | バックホウ(クローラ型) 標準型・排2 山積0.28/平積0.2m3 | | MTPC00062 MTPT00062 |
| 運転手(特殊) | 57.43% | | 運転手(特殊) | | RTPC00006 RTPT00006 |
| 軽油 パトロール給油,2~4KL積載車給油 | 11.07% | | 軽油1.2号パトロール給油 | | TTPC00013 TTPT00013 |
| 積算単価 | | | 積算単価 | | EP001 |
| A=1 土砂 F=7 標準 | | | B=5 上記以外(小規模) | | |
| | | | | | |
| | | | | | |
| | | | | | |
| | | | | | |

施工単価表

土砂等運搬

SPK19040002

単第 0 -0002号表

小規模 土砂(岩塊・玉石混り土含む)

DID区間無し 距離10.0km以下(7.5km超)

1

m3 当り

機械構成比: 27.16% 労務構成比:

60.81% 材料構成比: 12.03%

市場単価構成比: 0.00%

標準単価:

2,486.6000

| 代表機劣材規格(積算地区) | 構成比 | 単価(積算地区) | 代表機劣材規格(東京地区) | 単価(東京地区) | 備考 |
|--|--------|----------|--|----------|----------------------------|
| ダンプトラック[オンロード・ディーゼル] 4t積級 (タイヤ損耗費及び補修費(良好)を含む) | 27.16% | | ダンプトラック[オンロード・ディーゼル] 4t積級 (タイヤ損耗費及び補修費(良好)を含む) | | MTPC00017T1 MTPT00017T1 |
| 運転手(一般) | 60.81% | | 運転手(一般) | | RTPC00007 RTPT00007 |
| 軽油 パトロール給油,2~4KL積載車給油 | 12.03% | | 軽油1.2号パトロール給油 | | TTPC00013 TTPT00013 |
| 積算単価 | | | 積算単価 | | EP001 |
| A=2 小規模 C=1 土砂(岩塊・玉石混り土含む) F=40 距離10.0km以下(7.5km超) | | | B=5 バックホウ山積0.28m3(平積0.2m3) D=1 DID区間無し | | |
| | | | | | |
| | | | | | |
| | | | | | |
| | | | | | |

施工単価表

路体(築堤)盛土・埋戻

SPKN1910004

単第 0 -0010号表

施工幅員2.5m以上4.0m未満

1

m3 当り

機械構成比: 19.52% 労務構成比: 72.79%

材料構成比: 7.69%

市場単価構成比: 0.00%

標準単価:

708.7200

| 代表機劣材規格(積算地区) | 構成比 | 単価(積算地区) | 代表機劣材規格(東京地区) | 単価(東京地区) | 備考 |
|--|--------|----------|--|----------|------------------------|
| <賃>バックホウ(クローラ型) 後方超小旋回型 山積0.28m3(平積0.2m3) | 10.70% | | バックホウ(クローラ型) [後方超小旋回型] 山積0.28m3(平積0.2m3) | | KTPC00054 KTPT00054 |
| <賃>振動ローラ(搭乗・コンバインド式) 質量3~4t 排出ガス対策型(第1,2次基準値)低騒音 | 8.82% | | 振動ローラ(舗装用) [搭乗式コンバインド型] 質量3~4t | | KTPC00009 KTPT00009 |
| 運転手(特殊) | 64.24% | | 運転手(特殊) | | RTPC00006 RTPT00006 |
| 普通作業員 | 8.55% | | 普通作業員 | | RTPC00002 RTPT00002 |
| 軽油 パトロール給油,2~4KL積載車給油 | 7.69% | | 軽油1.2号パトロール給油 | | TTPC00013 TTPT00013 |
| 積算単価 | | | 積算単価 | | EP001 |
| A=1 施工幅員2.5m以上4.0m未満 | | | | | |
| | | | | | |
| | | | | | |

施工単価表

地盤改良工（仮設道路基礎）
セメント系

単第 0 -0011号表

頁0 -0017

100

m2 当り

| 名称・規格など | 数量 | 単位 | 単価 | 金額 | 備考 |
|---|-------|----|----------------|--------------------------|------------------------|
| 土木一般世話役 | 0.40 | 人 | | | |
| 普通作業員 | 0.50 | 人 | | | |
| セメント安定処理材 | 5.000 | t | | | |
| 機-28_バックホウ運転(賃料) クレーン付2.9t吊 山積0.8m3 排対3次 | 0.86 | 日 | | | 単第 0-0012号表 100/116 |
| 諸雑費 | 1 | 式 | | | |
| ***合計*** | 100 | m2 | | | |
| **単位当り** | 1 | m2 | | | |
| A=1 セメント系 C=50 固化材散布量 (kg / m ³) | | | B=14000 D=1 | 固化材単価 (円 / t) 改良深 (m) | |
| | | | | | |
| | | | | | |
| | | | | | |
| | | | | | |

施工単価表

砂利舗装工
敷均し幅2.5m以上

単第 0 -0013号表

100 m2 当り

バックホウ敷均し 敷均し

| 名称・規格など | 数量 | 単位 | 単価 | 金額 | 備考 |
|--|-------|----|--|----|-------------|
| 土木一般世話役 | 0.22 | 人 | | | |
| 普通作業員 | 0.69 | 人 | | | |
| 再生クラッシャー 40~0mm | 11.50 | m3 | | | |
| 機-1_バックホウ運転 クローラ[標準]山積0.28m3 (平積0.2m3) 排出ガス対策型2次基準 | 1.90 | 時間 | | | 単第 0-0014号表 |
| 諸雑費 | 1 | 式 | | | |
| ***合計*** | 100 | m2 | | | |
| **単位当り** | 1 | m2 | | | |
| A=3 敷均し幅2.5m以上 C=1 敷均し E=3 再生クラッシャー RC - 40 G=2 舗設材単価0円区分：なし I=1 小型車割増なし | | | B=3 バックホウ敷均し D=1 舗装面仕上げ無し F=10 敷砂利仕上がり厚さ(cm) H=0 敷材単価(円)(G = 2の時) | | |
| | | | | | |
| | | | | | |
| | | | | | |

施工単価表

法面整形

SPK19040030

単第 0 -0015号表

盛土部 法面締固め無し 現場制約無し

レキ質土,砂及び砂質土,粘性土

1

m2 当り

機械構成比: 14.45% 労務構成比:

73.07% 材料構成比: 12.48%

市場単価構成比: 0.00%

標準単価:

372.5900

| 代表機材規格(積算地区) | 構成比 | 単価(積算地区) | 代表機材規格(東京地区) | 単価(東京地区) | 備考 |
|---|--------|----------|------------------------------------|----------|------------------------|
| <賃>バックホウ(クローラ型) 山積0.8m3(平積0.6) 排出ガス対策型(第1,2,3次基準値)低騒音 | 14.45% | | バックホウ クローラ型 山積0.8m3(平積0.6m3) | | KTPC00018 KTPT00018 |
| 普通作業員 | 32.55% | | 普通作業員 | | RTPC00002 RTPT00002 |
| 運転手(特殊) | 27.53% | | 運転手(特殊) | | RTPC00006 RTPT00006 |
| 土木一般世話役 | 12.99% | | 土木一般世話役 | | RTPC00009 RTPT00009 |
| 軽油 パトロール給油,2~4KL積載車給油 | 12.48% | | 軽油1.2号パトロール給油 | | TTPC00013 TTPT00013 |
| 積算単価 | | | 積算単価 | | EP001 |
| A=1 盛土部 C=2 現場制約無し E=1 全ての費用 | | | B=2 法面締固め無し D=2 レキ質土,砂及び砂質土,粘性土 | | |
| | | | | | |
| | | | | | |

施工単価表

土砂等運搬

SPK19040002

単第 0 -0016号表

小規模 土砂(岩塊・玉石混り土含む)

DID区間無し 距離10.0km以下(7.5km超)

1

m3 当り

機械構成比: 27.16% 労務構成比:

60.81% 材料構成比: 12.03%

市場単価構成比: 0.00%

標準単価:

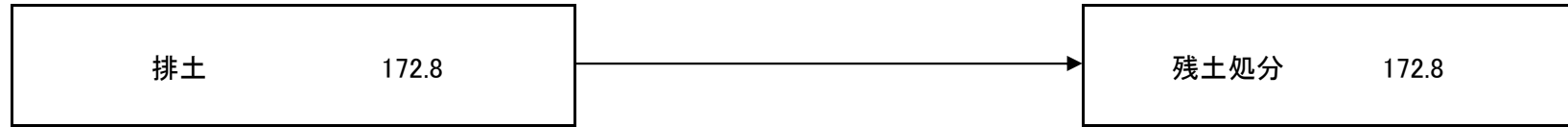
2,486.6000

| 代表機劣材規格(積算地区) | 構成比 | 単価(積算地区) | 代表機劣材規格(東京地区) | 単価(東京地区) | 備考 |
|--|--------|----------|--|----------|----------------------------|
| ダンプトラック[オンロード・ディーゼル] 4t積級 (タイヤ損耗費及び補修費(良好)を含む) | 27.16% | | ダンプトラック[オンロード・ディーゼル] 4t積級 (タイヤ損耗費及び補修費(良好)を含む) | | MTPC00017T1 MTPT00017T1 |
| 運転手(一般) | 60.81% | | 運転手(一般) | | RTPC00007 RTPT00007 |
| 軽油 パトロール給油,2~4KL積載車給油 | 12.03% | | 軽油1.2号パトロール給油 | | TTPC00013 TTPT00013 |
| 積算単価 | | | 積算単価 | | EP001 |
| A=2 小規模 C=1 土砂(岩塊・玉石混り土含む) F=40 距離10.0km以下(7.5km超) | | | B=5 バックホウ山積0.28m3(平積0.2m3) D=1 DID区間無し | | |
| | | | | | |
| | | | | | |
| | | | | | |
| | | | | | |

5101/204 鳥形大池(ため池) 数量総括表

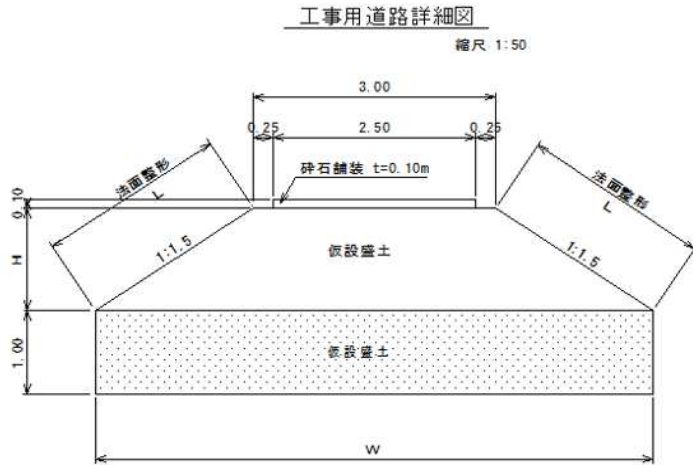
| 工種 | 種別 | 細別 | 規格 | 過程數位 | 単位 | 備考 |
|-------|---------|-------|----------------------|-------|----------------|----|
| 【B箇所】 | | | | | | |
| 排土 | | | | | | |
| | 排土 | 土砂 | BH0.28m ³ | 172.8 | m ³ | |
| | 残土運搬 | 土砂 | DT4t | 172.8 | m ³ | |
| | 建設発生土処分 | 土砂 | DT4t | 172.8 | m ³ | |
| | 流木処理 | | | 3.5 | m ³ | |
| | 流木運搬 | | DT4t | 3.5 | m ³ | |
| | 流木処分 | 流木 | DT4t | 3.5 | m ³ | |
| 仮設工 | | | | | | |
| | 仮設道路盛土 | 搬入土 | | 144.6 | m ³ | |
| | 購入土 | ほぐし状態 | | 192.8 | m ³ | |
| | 安定処理 | 仮設道路 | 改良深=1.0m | 120.1 | m ² | |
| | 砂利舗装 | RC-40 | t=0.10m | 52.5 | m ² | |
| | 法面整形 | 盛土 | 機械仕上げ | 79.3 | m ² | |
| | 仮設道路掘削 | 撤去 | | 149.9 | m ³ | |
| | 残土運搬 | 砂質土 | DT4t | 149.9 | m ³ | |
| | 建設発生土処分 | 砂質土 | 受入費 | 149.9 | m ³ | |
| | | | | | | |
| | | | | | | |
| | | | | | | |
| | | | | | | |

土量配分表



各 種 数 量 計 算 書

| | | | |
|-------|-----|-----------------|--|
| 工 種 | 番 号 | 種 別 | |
| 仮 設 工 | | 仮 設 道 路 ・ 仮 設 工 | |



地盤改良値表

| 改良厚 (m) | 改良目標値 粘着力 (KN/m ²) | 最低添加量 (kg/m ³) | 備考 |
|---------|--------------------------------|----------------------------|-------|
| 1.00 | C=50 | 50 | 施工時確認 |

| | H=0.3 | H=2.1 |
|--------|-------|-------|
| 仮設盛土 | 1.0 | 12.9 |
| 仮設盛土 W | 3.9 | 9.3 |
| 法面整形 L | 0.5 | 3.8 |

| 名 称 | 規 格 | 計 算 式 | 単 位 | 数 量 21.0m 当り |
|---------|-------|-----------------|----------------|-----------------|
| 仮設道路盛土 | 搬入土 | 計算書より | m ³ | 144.6 |
| 搬入土 | 購入土 | 144.6/0.9*1.2 | m ³ | 192.8 |
| 安定処理 | | 計算書より | m ³ | 120.1 |
| 砂利舗装 | RC-40 | 2.50*21.0 | m ² | 52.5 |
| 機械法面仕上げ | 盛土 | 計算書より | m ² | 79.3 |
| 仮設道路掘削 | (撤去) | 144.6+52.5*0.10 | m ³ | 149.9 |
| 残土運搬 | (撤去) | " | m ³ | 149.9 |
| | | | | |
| | | | | |
| | | | | |
| | | | | |



この地図は国土地理院地図を使用している。

緯度
34.34576219

経度
133.0086398