

工 事 番 号		部 長	室 長	室長補佐	係 長	検 算 者	設 計 者
設計年度	令和2年度		道路災害復旧工事（大草里道） 災害復旧事業 三原市大和町大草				
施工月日	令和 年 月 日						
施工方法	請 負						
工事期間							
工 事 概 要			起 工 理 由				
施工延長 8.5m 土工 一式 ブロック積工 A= 19m ² 石積工 A= 17m ² 舗装工 A= 11m ² 仮設工 一式							



特記仕様書

第1章 総則

第1節 適用

- 1 本特記仕様書は、三原市大和町大草 道路災害復旧工事(大草里道)に適用する。
- 2 本特記仕様書に記載のない事項については、次によるものとする。
 - ・土木工事共通仕様書 令和元年8月 広島県※土木工事共通仕様書は「広島県の調達情報」に掲載している。(https://chotatsu.pref.hiroshima.lg.jp/)
 - ・その他関連規格類
- 3 本工事は、「令和元年度 平成30年7月豪雨の被災地(広島県)で適用する施工パッケージ型積算方式標準単価表」を用いた積算方式及び土木工事積算基準書により各種区分に従って対象額ごとに求めた共通仮設費率及び現場管理費率にそれぞれ次の補正係数を乗じた積算方式の対象工事である。

共通仮設費率：1.1、 現場管理費率：1.1

第2章 施工条件

第1節 用地

- 1 原形復旧とする。

第2節 施工時間（施工に際しては地元調整を十分に行ったうえで作業を進めること。）

- 1 施工時間 8:00～17:00（作業可能時間）

第3節 安全対策

- 1 保安施設

工事標示板	現道工事における保安施設のうち、「工事標示板」の標準様式については、土木工事共通仕様書のとおりとすること。
工事情報看板等	路上工事に関する情報を歩行者や工事現場周辺の住民に周知するため、工事情報看板及び工事説明看板を設置すること。標準様式は土木工事共通仕様書のとおりとすること。

第4節 工事用道路

- 1 一般道路

使用期間	工事施工期間
使用時間	8時～17時
工事中・後の処置	随時 清掃, 工事後 舗装欠損部補修 (工事前・後の写真により監督員と協議すること。)

第5節 その他

1 工事中機資材の仮置き

受注者が責任を持って確保すること。

第3章 設計金額

第1節 排出ガス対策型建設機械の使用促進

土木工事共通仕様書（令和元年8月 広島県）『1-1-30 環境対策』で使用を義務付けている排出ガス対策型建設機械においては、排出ガス対策型（第2次基準値）以上の建設機械の使用に努めること。

なお、使用する排出ガス対策型建設機械について、基準値による設計変更は行わない。

第4章 工事保険等

受注者は、本工事において第三者に与えた損害を補填する保険又はその他必要とする建設工事に関連する保険等に参加しなければならない。また、加入した保険等については、保険証券の写し（保険以外の場合はそれに代わるもの）を監督員に提出すること。

なお、加入に必要な保険料等は、設計で現場管理費に見込んでいる。

第5章 その他

本特記仕様書及び設計図書に明示していない事項、または、その内容に疑義が生じた場合は、監督員の指示を受けること。

工事数量総括表

道路災害復旧工事（大草里道）

大草里道

工事数量総括表

本工事費	費目・工種明細など	規格1・規格2	単位	数量	備考
道路改良					
道路土工			式	1	レベル1
掘削工			式	1	レベル2
掘削			式	1	レベル3
法面整形工		土砂 上記以外(小規模) 標準	m3	30	レベル4
法面整形(切土部)		切土部 現場制約無し レキ質土、砂及び砂質土、粘性土	式	1	レベル3
残土処理工			m2	20	レベル4
石・ブロック積(張)工			式	1	レベル3
作業土工			式	1	レベル2
Coブロック工(Coブロック積)			式	1	レベル3
1号ブロック基礎工		18-8-40BB	式	1	レベル3
2号ブロック基礎工		18-8-40BB	m	1	レベル4
1号コンクリートブロック積		控え35cm 滑面 裏込Co t=10cm	m	6	レベル4
2号コンクリートブロック積		控え35cm 滑面 裏込Co無し	m2	5	レベル4
胴込・裏込材(碎石)		RC-40	m2	14	レベル4
小口止コンクリート		18-8-40BB	m3	9	レベル4
嵩上工			箇所	4	レベル4
			m	2	レベル4

工事数量総括表

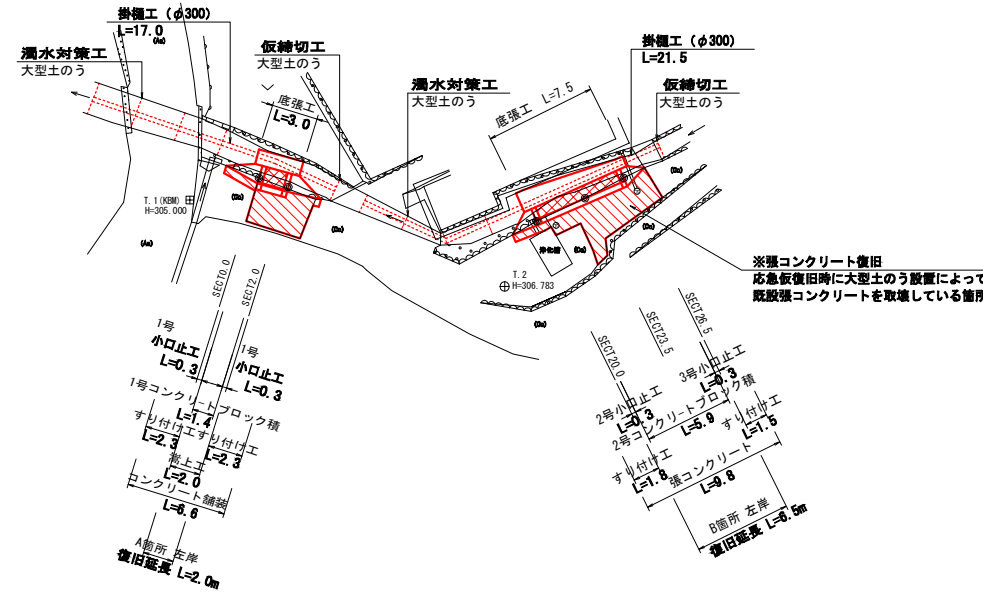
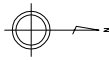
費目・工種明細など	規格1・規格2	単位	数量	備考
底張工	18-8-40BB	m ³	3	レベル4
構造物撤去工		式	1	レベル2
構造物取壊し工		式	1	レベル3
舗装版切断	コンクリート舗装版、t=10cm以下	式	1	レベル4
舗装版破碎	コンクリート、t=10cm以下	m ²	3	レベル4
運搬処理工		式	1	レベル3
葎運搬	コンクリート葎	m ³	0.2	レベル4
葎処分	無筋コンクリート葎	m ³	0.2	レベル4
雑工		式	1	レベル2
取付工 (石積)		式	1	レベル3
取付工 (石積)	雑割石、練石	m ²	17	レベル4
張コンクリート		式	1	レベル3
張コンクリート	18-8-40BB、t=7cm	m ²	16	レベル4
舗装		式	1	レベル1
舗装工		式	1	レベル2
コンクリート舗装工		式	1	レベル3
下層路盤(車道・路肩部)	全上り厚100mm 1層施工 RC-30	m ²	11	レベル4
コンクリート舗装	18-8-40BB、t=10cm	m ²	11	レベル4

工事数量総括表

費目・工種明細など	規格1・規格2	単位	数量	備考
全工種共通仮設				
仮設工		式	1	レベル1
土留・仮締切工		式	1	レベル2
水替工		式	1	レベル3
仮水路工		式	1	レベル3
残土処理工		式	1	レベル3
直接工事費				
共通仮設費率分				
共通仮設費計				
純工事費				
現場管理費				
工事原価				
一般管理費率分				
一般管理費計				
工事価格				
消費税相当額				
工事費計				

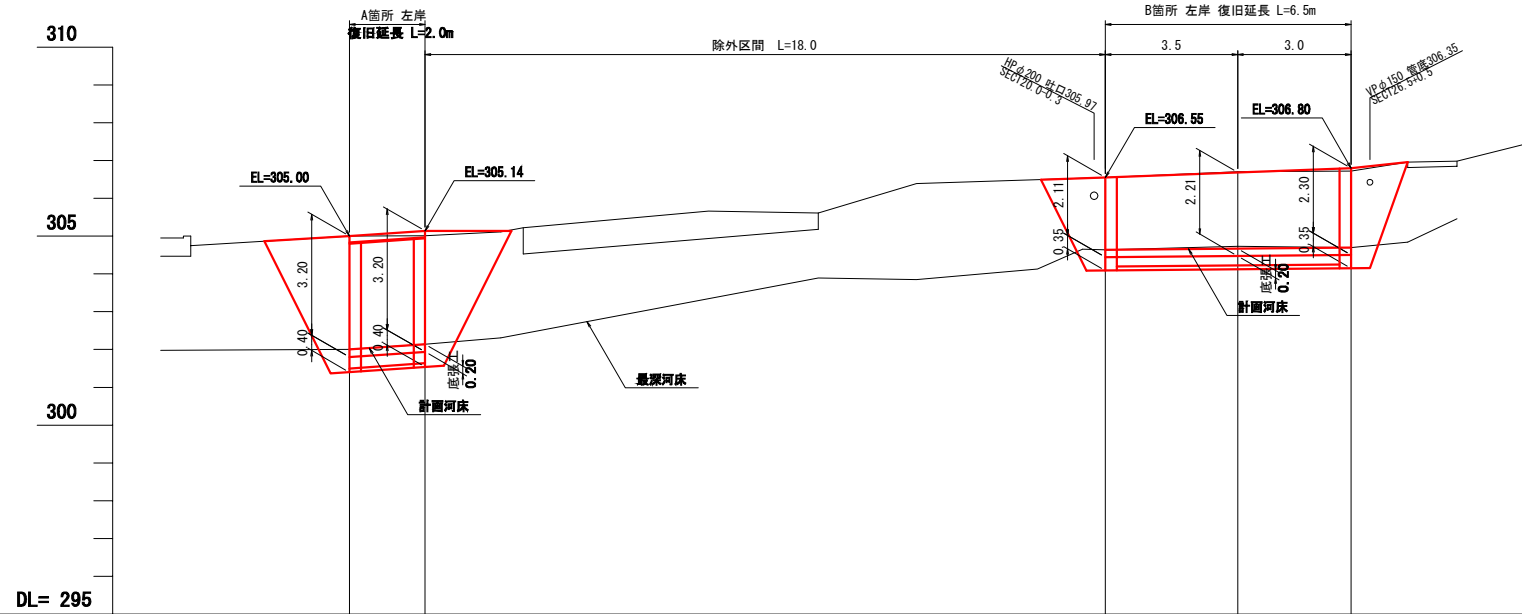
図面番号	縮尺	圖示
工種	道路災害復旧工事	
種別	平面図、縦断面図、展開図	番号 1/4
路線名	大草里道	
工事箇所	三原市大和町大草	
三原市		

平面図 S=1:250

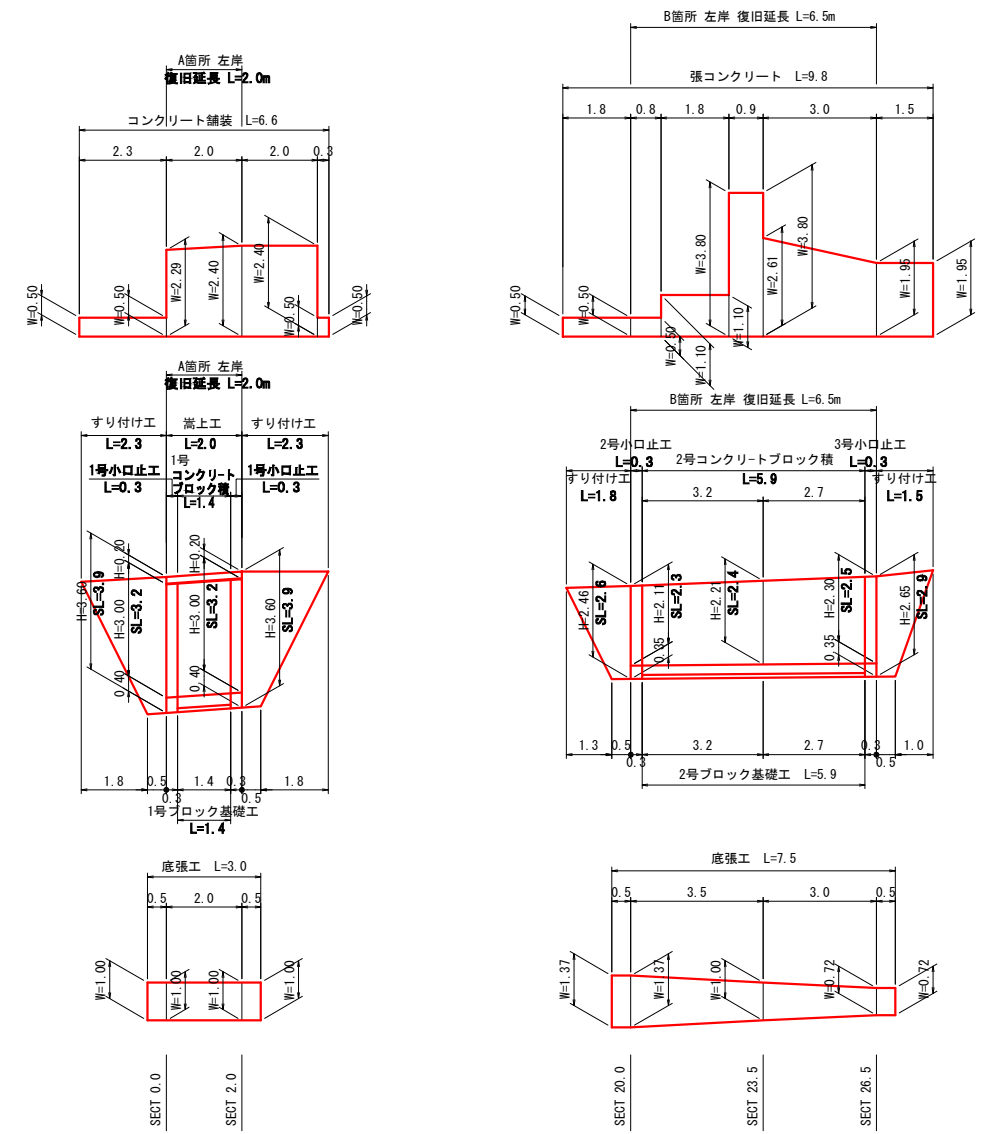


点名	H	X	Y	摘要
T.1 (KBM)	305.000	100.000	100.000	
T.2	306.783	120.816	105.718	
SECT 0.0		104.572	98.542	A箇所
SECT 2.0		106.518	99.142	
SECT 20.0		122.926	101.398	B箇所
SECT 23.5		126.144	99.879	
SECT 26.5		128.697	98.542	

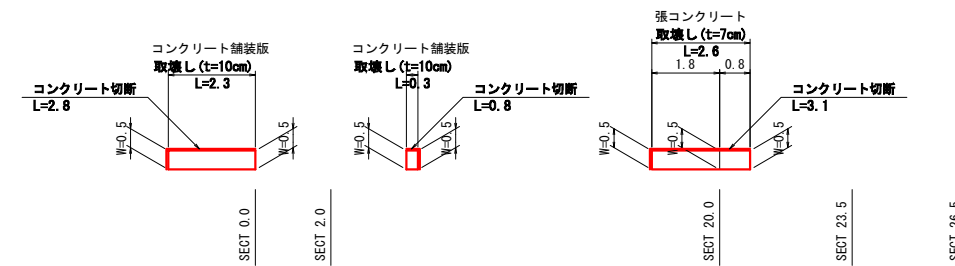
縦断面図 V=1:100
H=1:100



展開図 S=1:100



構造物撤去工展開図 S=1:100



項目	SECT 0.0	SECT 2.0	SECT 20.0	SECT 23.5	SECT 26.5
勾配図	302.00 (1/14.3)	302.28	304.84	304.70	304.70
計画河床高	302.00	302.14	304.64	304.67	304.70
最深河床高	302.00	302.14	302.31	304.64	304.70
地盤高	305.00	306.01	306.85	306.70	306.72
追加距離	0.00	2.00	4.00	20.00	23.50
区間距離	0.00	2.00	18.00	3.50	3.00
測点	SECT 0.0	SECT 2.0	SECT 20.0	SECT 23.5	SECT 26.5

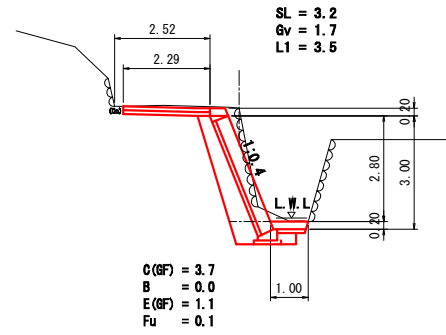
図面番号		縮尺	圖示
工種	道路災害復旧工事		
種別	横断面	番号	2/4
路線名 河川	大草里道		
工事箇所	三原市大和町大草		
三原市			

横断面図 S=1:100

A箇所

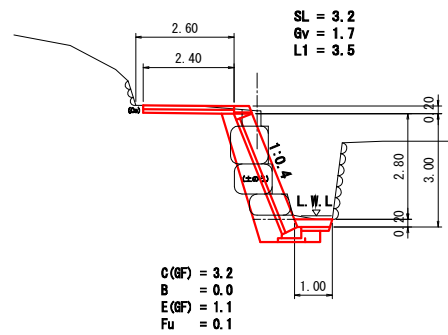
SECT0.0

GH=305.00
FH=302.14 (計画河床高)



SECT2.0

GH=305.01
FH=302.00 (計画河床高)

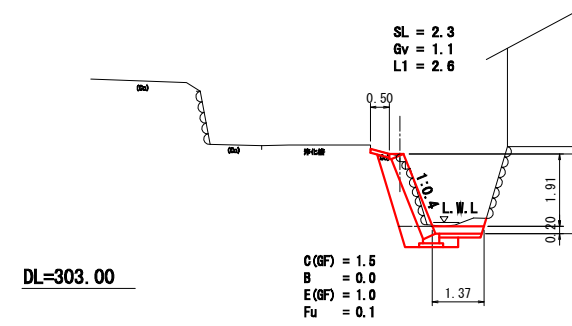


横断面図 S=1:100

B箇所

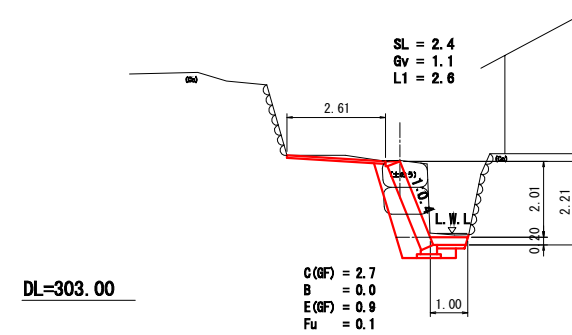
SECT20.0

GH=306.55
FH=304.70 (計画河床高)



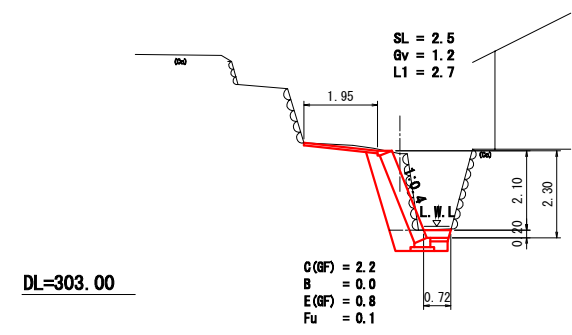
SECT23.5

GH=306.70
FH=304.67 (計画河床高)



SECT26.5

GH=306.72
FH=304.64 (計画河床高)



C(GF) = 掘削
B = 盛土
E(GF) = 床掘
Fu = 埋戻

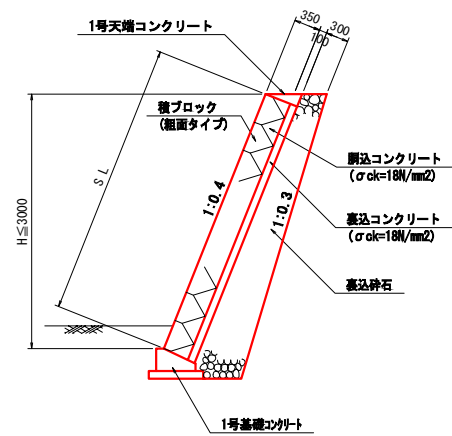
SL = ブロック法長
Gv = 裏込砕石
L1 = 法面整形(裏砕部)

図面番号	縮尺	圖示
工程	道路災害復旧工事	
種別	構造図(1)	番号 3/4
路線名 河川名	大草里道	
工事箇所	三原市大和町大草	
三原市		

構造図(1)

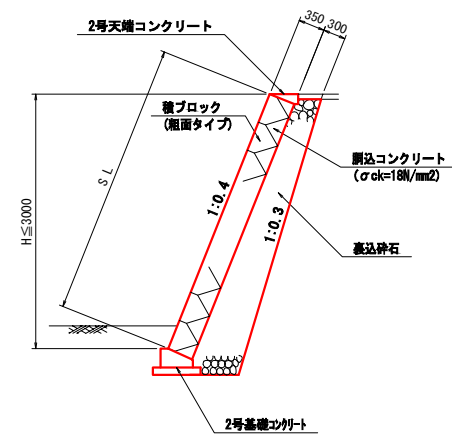
1号ブロック積擁壁 S=1:50

(盛土・H≤3.0m)

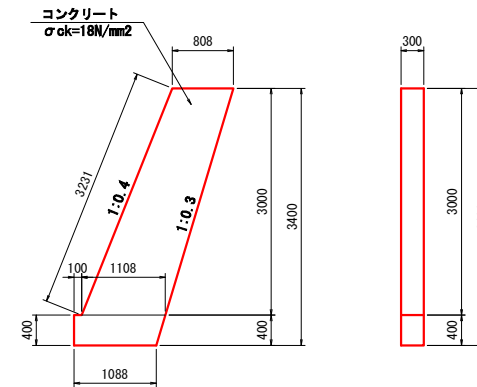


2号ブロック積擁壁 S=1:50

(河川・H≤3.0m)

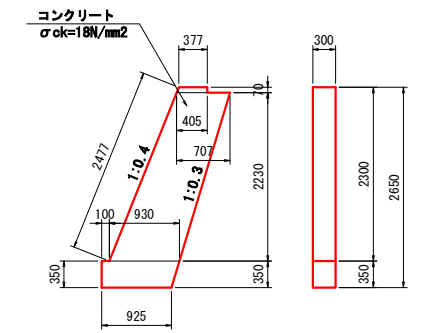


1号小口止工 S=1:50



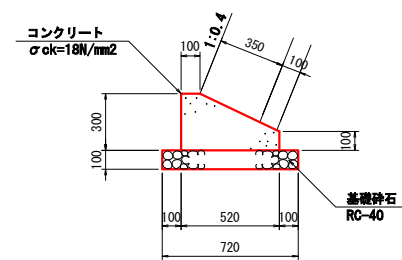
数量表 (1号小口止工)		1ヶ所当り		
名称	規格寸法	単位	数量	摘要
コンクリート	σ _{ok} =18N/mm ²	m ³	1.00	
型枠	小型構造物	m ²	6.79	
化粧型枠	小型構造物	m ²	0.97	

3号小口止工 S=1:50



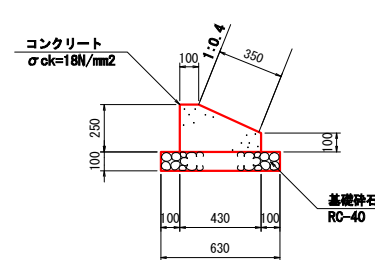
数量表 (3号小口止工)		1ヶ所当り		
名称	規格寸法	単位	数量	摘要
コンクリート	σ _{ok} =18N/mm ²	m ³	0.66	
型枠	小型構造物	m ²	4.50	
化粧型枠	小型構造物	m ²	0.74	

1号ブロック基礎 S=1:20



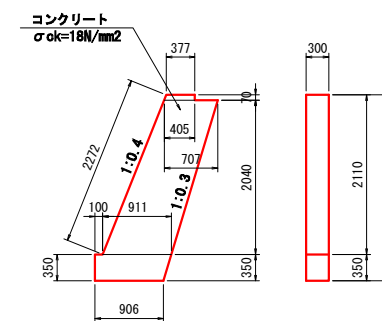
数量表 (1号ブロック基礎)		10m当り		
名称	規格寸法	単位	数量	摘要
コンクリート	σ _{ok} =18N/mm ²	m ³	1.14	
型枠	小型構造物	m ²	4.00	
基礎砕石	RC-40	m ²	7.20	

2号ブロック基礎 S=1:20



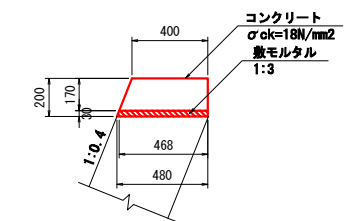
数量表 (2号ブロック基礎)		10m当り		
名称	規格寸法	単位	数量	摘要
コンクリート	σ _{ok} =18N/mm ²	m ³	0.83	
型枠	小型構造物	m ²	3.50	
基礎砕石	RC-40	m ²	6.30	

2号小口止工 S=1:20



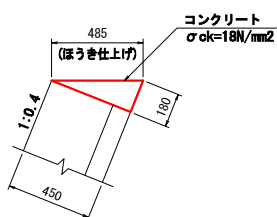
数量表 (2号小口止工)		1ヶ所当り		
名称	規格寸法	単位	数量	摘要
コンクリート	σ _{ok} =18N/mm ²	m ³	0.60	
型枠	小型構造物	m ²	4.13	
化粧型枠	小型構造物	m ²	0.68	

嵩上工 S=1:20

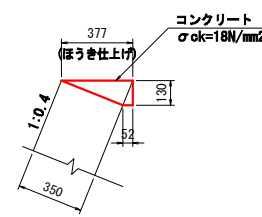


数量表 (嵩上工)		10m当り		
名称	規格寸法	単位	数量	摘要
コンクリート	σ _{ok} =18N/mm ²	m ³	0.74	
型枠	小型構造物	m ²	3.53	
敷モルタル	1:3	m ³	0.142	

1号天端コンクリート (参考図) S=1:20

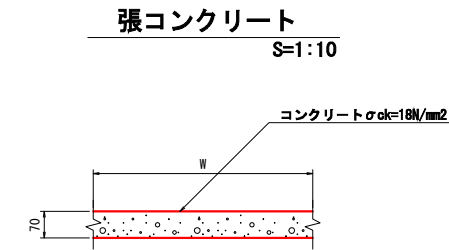
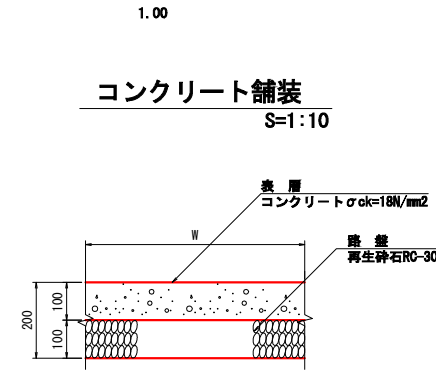
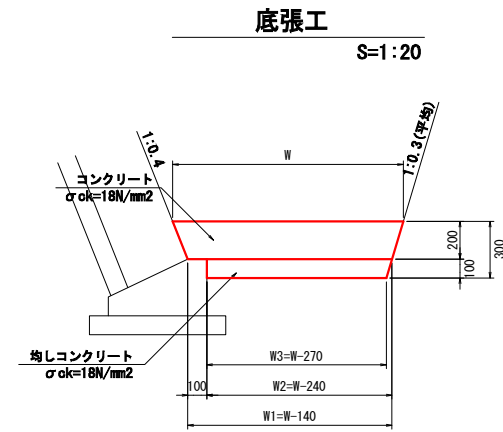


2号天端コンクリート (参考図) S=1:20



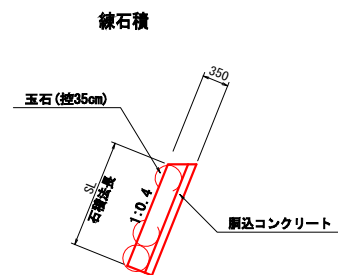
図面番号		縮尺	圖示
工種	道路災害復旧工事		
種別	構造図(2)	番号	4/4
路線名 河川名	大草里道		
工事箇所	三原市大和町大草		
三原市			

構造図(2)

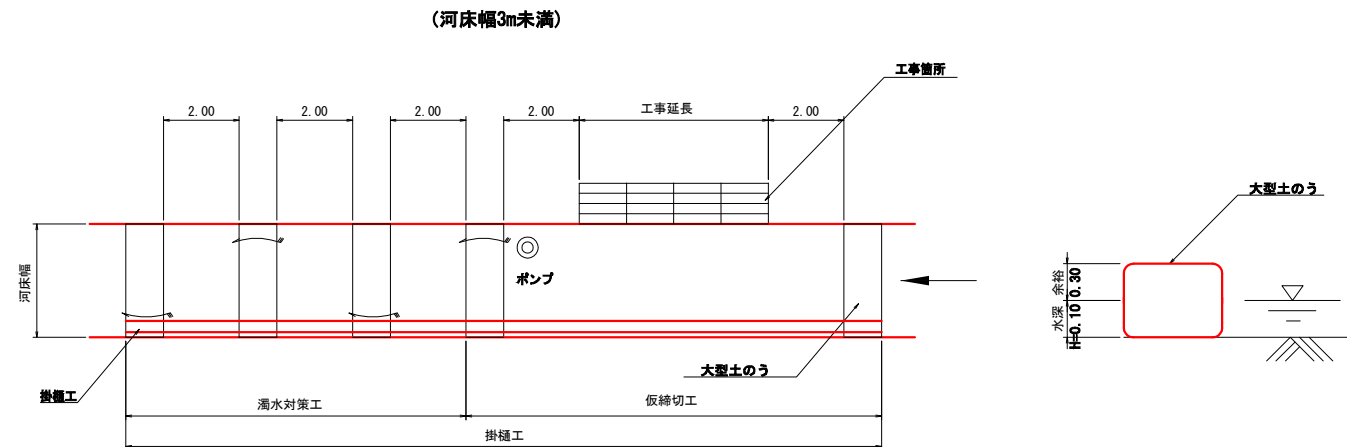


数量表		■量り			
名称	単位	SECT 0.0, 2.0	SECT20.0	SECT23.5	SECT26.5
■	■	1.00	1.37	1.00	0.72
W1	■	0.86	1.23	0.86	0.58
W2	■	0.76	1.13	0.76	0.48
W3	■	0.73	1.10	0.73	0.45
コンクリート	m³	0.19	0.26	0.19	0.13
均しコンクリート	m³	0.07	0.11	0.07	0.05

すり付け工
S=1:50



仮締切工・濁水対策工(参考図)
S=1:100



參考資料

道路災害復旧工事（大草里道）

大草里道

総括情報表

<p>変更回数 適用単価地区 単価適用日</p>	<p>0 48 三原市(大和) 00-02.06.01(0)</p>	<p>《凡例》 Co ……コングリート As ……アスファルト DT ……ダンプトラック BH ……バックホウ CC ……クローラックレーン TC ……トラッククレーン RTC……ラフテレーンクレーン</p>
<p>諸経費体系</p>	<p>1 公共(一般)</p>	
<p>工種 施工地域・工事場所区分 復興補正区分 週休補正区分 現場事務所等の貸与区分 冬期補正係数 緊急工事区分 前私金支割合区分 契約保証区分</p>	<p>当世代 04 道路改良工事 04 一般交通影響有り(2) 01 補正あり 00 補正なし 00 補正なし 00 補正なし 00 補正なし 00 通常工事 0% 00 補正無し 03 補正しない</p>	<p>前世代</p>
	<p>建設技能労働者や交通誘導員等の現場労働者にかかる経費として、労務費のほか各種経費(法定福利費の事業者負担額、労務管理費、安全訓練等に要する費用等)が必要であり、本積算ではこれらを現場管理費等の一部として率計上している。</p>	

本工事費 内訳表

費目・工種・施工名称など	数量	単位	単価	金額	備考
本工事費				X1000	
道路改良					Y1E01 レベル1
道路土工	1	式			Y1E0101 レベル2
掘削工	1	式			Y1E010101 レベル3
掘削 土砂 上記以外(小規模) 標準	1	式			Y1E01010101 レベル4
復興歩掛_掘削 土砂 上記以外(小規模) 標準	30	m3			SPKH1904001 00
法面整形工	30	m3			単第0 -0001 表 Y1E010107 レベル3
法面整形(切土部) 切土部 現場制約無し レキ質土、砂及び砂質土、粘性土	1	式			Y1E01010701 レベル4
法面整形 切土部 現場制約無し レキ質土、砂及び砂質土、粘性土	20	m2			SPK19040030 00
法面整形 切土部 現場制約無し レキ質土、砂及び砂質土、粘性土	20	m2			単第0 -0002 表

本工事費 内訳表

費目・工種・施工名称など	数量	単位	単価	金額	備考
残土処理工					Y1E010110 レベル3
土砂等運搬 小規模 土砂 (岩塊・玉石混り土含む) DID区間無し、距離6.0km以下 (5.0km超)	1	式			Y1E01011002 レベル4
土砂等運搬 小規模 土砂 (岩塊・玉石混り土含む) DID区間無し 距離7.5km以下 (6.0km超)	40	m3			SPK19040002 00
残土等処分	40	m3			単第0 -0003 表 Y1E01011003 レベル4
【直接工事費に含まれる処分費等】	40	m3			#0041
残土処分費					F000000001 00
石・ブロック積(張)工	40				Y1E0106 レベル2
作業土工	1	式			Y1E010601 レベル3
床掘り 土砂 上記以外 (小規模)	1	式			Y1E01060102 レベル4
	10	m3			

本工事費 内訳表

費目・工種・施工名称など	数量	単位	単価	金額	備考
床掘り 土砂 上記以外(小規模)	10	m3			SPK19040015 00 単第0 -0004 表 Y1E01060103レベル4
埋戻し 土砂 上記以外 (小規模)	1	m3			SPK19040019 00
埋戻し 土砂 上記以外(小規模)	1	m3			単第0 -0005 表 Y1E010602 レベル3
Coブロック工(Coブロック積)	1	式			Y1E01060201レベル4
1号ブロック基礎工 18-8-40BB	1	m			SPK19040056 00 単第0 -0006 表 Y1E01060201レベル4
1号ブロック積基礎工 18-8-40BB 基礎碎石有り	0.2	m3			SPK19040056 00 単第0 -0007 表 Y1E01060205レベル4
2号ブロック基礎工 18-8-40BB	6	m			SPK19040056 00
2号ブロック積基礎工 18-8-40BB 基礎碎石有り	0.5	m3			SPK19040056 00 単第0 -0007 表 Y1E01060205レベル4
1号コンクリートブロック積 控え35cm 滑面 裏込Co t=10cm	5	m2			

本工事費 内訳表

費目・工種・施工名称など	数量	単位	単価	金額	備考
1号コンクリートブロック積工 控え35cm 滑面 裏込Co t=10cm	5	m2		SDT00035	00
2号コンクリートブロック積工 控え35cm 滑面 裏込Co無し	14	m2		Y1E01060205	単第0 -0008 表 レベル4
2号コンクリートブロック積工 控え35cm 滑面 裏込Co無し	14	m2		SDT00035	00
胴込・裏込材(砕石) RC-40	14	m2		Y1E01060208	単第0 -0009 表 レベル4
胴込・裏込材(砕石) 間知・平・連節・緑化ブロック RC-40	9	m3		SPK19040052	00
小口止コンクリート 18-8-40BB	9	m3		Y1E01060214	単第0 -0010 表 レベル4
1号小口止工	4	箇所		V0001	00
2号小口止工	2	箇所		V0002	単第0 -0011 表 00
3号小口止工	1	箇所		V0003	単第0 -0014 表 00
	1	箇所			単第0 -0015 表

本工事費 内訳表

費目・工種・施工名称など	数量	単位	単価	金額	備考
高上工					Y4999 レベル4
高上工	2	m			V0005 00
底張工 18-8-40BB	2	m			単第0 -0016 表 Y4999 レベル4
底版コンクリート 小型構造物 18-8-40BB バックホウ(クレーン機能付)打設	3	m ³			SPK19040150 00
均しコンクリート 小型構造物 18-8-40BB バックホウ(クレーン機能付)打設	2	m ³			単第0 -0018 表 SPK19040150 00
構造物撤去工	1	m ³			単第0 -0019 表 Y1E0111 レベル2
構造物取壊し工	1	式			Y1E011105 レベル3
舗装版切斷 コンクリート舗装版、t=10cm以下	1	式			Y1E01110502 レベル4
舗装版切斷 コンクリート舗装版	7	m			SPK19040309 00
	7	m			単第0 -0020 表

本工事費 内訳表

費目・工種・施工名称など	数量	単位	単価	金額	備考
舗装版破砕 コンクリート、t=10cm以下	3	m ²			Y1E01110503レベル4
舗装版破砕積込(小規模土工)					SPK19040018 00
運搬処理工	3	m ²			単第0 -0021 表 Y1E0111115 レベル3
載運搬 コンクリート殻	1	式			Y1E01111501レベル4
載運搬 Co(無筋・鉄筋)構造物ととりこわし 機械積込 DID区間無し 運搬距離11.5km以下(9.5km超)	0.2	m ³			SPK19040148 00
殻処分 無筋コンクリート殻	0.2	m ³			単第0 -0022 表 Y1E01111502レベル4
【直接工事費に含まれる処分費等】	0.2	m ³			#0041
無筋コンクリート殻処分費					F0000000002 00
雑工	1	t			Y1E0112 レベル2
	1	式			

本工事費 内訳表

費目・工種・施工名称など	数量	単位	単価	金額	備考
取付工 (石積)					Y1E011201 レベル3
取付工 (石積) 雑割石、練石	1	式			Y1E01120101 レベル4
石積(張) 積工 練石 雑割石	17	m2			SPK19040062 00
張コンクリート	17	m2			単第0 -0023 表 Y3999 レベル3
張コンクリート 18-8-40BB, t=7cm	1	式			Y4999 レベル4
張コンクリート 小型構造物 18-8-40BB バックホウ(クレーン機能付)打設	16	m2			SPK19040150 00
舗装	1	m3			単第0 -0024 表 Y1E02 レベル1
舗装工	1	式			Y1E0203 レベル2
コンクリート舗装工	1	式			Y1E020312 レベル3

本工事費 内訳表

費目・工種・施工名称など	数量	単位	単価	金額	備考
下層路盤(車道・路肩部) 全仕上り厚100mm 1層施工 RC-30	11	m2			Y1E02031201レベル4
下層路盤(車道・路肩部) 全仕上り厚100mm 1層施工 RC-30	11	m2			SPK19040234 00 単第0 -0025 表
コンクリート舗装 18-8-40BB、 t=10cm	11	m2			Y1E02031207レベル4
コンクリート舗装 小型構造物 18-8-40BB バックホウ(クレーン機能付)打設	1	m3			SPK19040150 00 Y1J01 単第0 -0026 表 レベル1
全工種共通仮設	1	式			Y1J0101 レベル2
土留・仮締切工	1	式			Y1J010104 レベル3
土のう 仮締切	2	袋			Y1J01010419レベル4
大型土のう製作・設置(BH設置)	2	袋			SHD10003 00 単第0 -0027 表

本工事費 内訳表

費目・工種・施工名称など	数量	単位	単価	金額	備考
大型土のう撤去 作業半径 6m以下					SHD10011 00
土のう 濁水処理	2	袋			単第0 -0029 表 Y1J01010419レベル4
大型土のう製作・設置 (BH設置)	2	袋			SHD10003 00
大型土のう撤去 作業半径 6m以下	2	袋			単第0 -0027 表 SHD10011 00
水替工	2	袋			単第0 -0029 表 Y1J010106 レベル3
ポンプ排水 排水量0以上40未満 (m ³ /h)	1	式			Y1J01010601レベル4
ポンプ設置・撤去	7	日			SHD10037 00
ポンプ運転 排水量 0以上40未満 (m ³ /h) 作業時排水	2	箇所			単第0 -0031 表 S1050031 00
仮水路工	7	日			単第0 -0033 表 Y1J010108 レベル3
	1	式			

本工事費 内訳表

費目・工種・施工名称など	数量	単位	単価	金額	備考
掛樋工 据付・撤去 ポリエスレン吸水管 呼び径300mm	39	m			Y1J01010803レベル4
掛樋工 据付・撤去 波状管及び網状管 200～400mm シングル 合成樹脂排水材 呼び径300mm	39	m			SPK19040089 00 単第0 -0036 表
残土処理工					Y1A010108 レベル3
土砂等運搬 土砂 (玉石混り土含む)	1	式			Y1A01010802レベル4
土砂等運搬 小規模 土砂(岩塊・玉石混り土含む) DID区間無し 距離6.0km以下(5.0km超)	3	m3			SPK19040002 00
残土等処分	3	m3			単第0 -0037 表 Y1A01010803レベル4
【直接工事費に含まれる処分費等】 「処分費等」の取り扱いによる	3	m3			#0041
残土処分費					F0000000001 00
直接工事費 #0020計=支給品等(材料), 無償貸付	3	m3			

本工事費 内訳表

費目・工種・施工名称など	数量	単位	単価	金額	備考
共通仮設費率分					Z0019
計算情報…… 対象額……… 率………					
** 共通仮設費計 **					
** 純工事費 **					
現場管理費					
計算情報…… 対象額……… 率………			率補正率……		
** 工事原価 **					
一般管理費率分					前払補正率…
計算情報…… 対象額……… 率………					
一般管理費計					
** 工事価格 **					

施工単価表

頁0 -0015

単第0 -0002 表

SPK19040030

法面整形

切土部 現場制約無し

レキ質土, 砂及び砂質土, 粘性土

m2 当り

標準単価: 1

748.27000 備考

単価(東京地区)

0.00%

市場単価構成比: 代表機労材規格(東京地区)

9.81%

単価(積算地区)

構成比

78.84%

材料構成比: 労務構成比: 代表機労材規格(積算地区)

11.35%

労務構成比: 代表機労材規格(積算地区)

単価(東京地区)	市場単価構成比: 代表機労材規格(東京地区)	単価(積算地区)	構成比	労務構成比: 代表機労材規格(積算地区)	材料構成比: 労務構成比: 代表機労材規格(積算地区)	備考
バックホウ クローラ型 山積0.8m3(平積0.6m3)	11.35%	バックホウ クローラ型 山積0.8m3(平積0.6m3)	11.35%	バックホウ(クローラ型) 山積0.8m3(平積0.6) 排出ガス対策型(第1, 2, 3次基準値)低騒音	11.35%	KTPC00018 KTPT00018
普通作業員	37.81%	普通作業員	37.81%	普通作業員		RTPC00002 RTPT00002
運転手(特殊)	21.63%	運転手(特殊)	21.63%	運転手(特殊)		RTPC00006 RTPT00006
土木一般世話役	19.40%	土木一般世話役	19.40%	土木一般世話役		RTPC00009 RTPT00009
軽油 パトロール給油, 2~4KL積載車給油	9.81%	軽油1.2号パトロール給油	9.81%	軽油		TTPC00013 TTPT00013
積算単価		積算単価		積算単価		EP001
A=2 D=2		切土部 レキ質土, 砂及び砂質土, 粘性土			C=2 E=1	現場制約無し 全ての費用

施工単価表

頁0 -0017

SPK19040015

単第0 -0004 表

床掘り
土砂 上記以外(小規模)
機械構成比: 23.22% 労務構成比: 69.53% 材料構成比: 7.25% 市場単価構成比: 0.00% 標準単価: 1 単価(東京地区) 備考
m3 当り
1,898.20000

機械構成比: 23.22%	労務構成比: 69.53%	材料構成比: 7.25%	市場単価構成比: 0.00%	標準単価: 1	備考
代表機材規格(積算地区)	代表機材規格(積算地区)	代表機材規格(東京地区)	代表機材規格(東京地区)	単価(東京地区)	備考
バックホウ(クローラ型) 後方超小旋回型・排2 山積0.28/平積0.2m3	23.22%	バックホウ(クローラ型) 後方超小旋回型・排2 山積0.28/平積0.2m3	0.00%		MTPC00083 MTPT00083
運転手(特殊)	37.61%	運転手(特殊)			RTPC00006 RTPT00006
普通作業員	31.92%	普通作業員			RTPC00002 RTPT00002
軽油 パトロール給油, 2~4KL積載車給油	7.25%	軽油1.2号パトロール給油			TTPC00013 TTPT00013
積算単価		積算単価			EP001
A=1 E=1 土砂 全ての費用		B=5	上記以外(小規模)		

施工単価表

頁0 -0018

SPK19040019

単第0 -0005 表

埋戻し

上記以外(小規模)

m3 当り

標準単価:

3,337.60000

84.85%

1

単価(東京地区)

備考

機械構成比: 11.23% 労務構成比: 3.92% 市場単価構成比: 0.00%

代表機材規格(積算地区)

バックホウ(クローラ型) 代表機材規格(東京地区)

後方超小旋回型・排2 山積0.28/平積0.2m3

タンパ及びビランマ 質量60~80kg

普通作業員

特殊作業員

運転手(特殊)

軽油

バトロール給油, 2~4KL積載車給油

ガソリン, レギュラー

スタンド渡し, スタンド給油

積算単価

A=5 上記以外(小規模)

D=1 全ての費用

積算単価

EP001

B=1 土砂

RTPC00002

RTPT00002

RTPC00001

RTPT00001

RTPC00006

RTPT00006

TTPC00013

TTPT00013

TTPC00014

TTPT00014

EP001

B=1 土砂

普通作業員

特殊作業員

運転手(特殊)

軽油1.2号バトロール給油

ガソリンレギュラースタンド

積算単価

B=1 土砂

EP001

施工単価表

頁0 -0020

1号ブロック積基礎工

18-8-40BB

機械構成比: 2.47%

代表機労材規格(積算地区)

バックホウ(クローラ型クレーン機能付)
山積0.8m3(平積0.6)吊能力2.9t
排出ガス対策型(第1,2,3次基準値)低騒音

SPK19040056

基礎砕石有り

構成比 70.17%

材料構成比: 27.36%

単価(積算地区)

単第0 -0006 表

1

標準単価:

62,265.00000

m3 当り

備考

構成比	材料構成比:	市場単価構成比:	単価(東京地区)	備考
1.93%	バックホウ [クローラ型クレーン付] 排ガス型(第2次)山積0.8m3吊2.9t	0.00%	KTTC00006 KTPT00006	
0.54%	バックホウ クローラ型 山積0.8m3(平積0.6m3)		KTPC00018 KTPT00018	
21.01%	型わく工		RTPC00010 RTPT00010	
20.72%	普通作業員		RTPC00002 RTPT00002	
9.71%	土木一般世話役		RTPC00009 RTPT00009	
8.71%	特殊作業員		RTPC00001 RTPT00001	
	その他(労務)		ER009	
22.55%	レディーミクストコンクリート指定品 呼び強度18,スランブ8,粗骨材40 W/C(60%),種別(高炉)		TTPCD0010 TTPT00003	
1.11%	軽油 パトロール給油,2~4kl積載車給油		TTPC00013 TTPT00013	

施工単価表

頁0 -0021

1号ブロック積基礎工

18-8-40BB

機械構成比: 2.47%

労務構成比: 70.17%

代表機労材規格(積算地区)

SPK19040056

基礎砕石有り

材料構成比: 27.36%

市場単価構成比: 0.00%

代表機労材規格(東京地区)

単第0 -0006 表

1

標準単価:

62,265.00000

単価(東京地区)

その他(材料)

その他(材料)

構成比

単価(積算地区)

備考

EZ009

積算単価

積算単価

E9999

A=2

D=1

18-8-40BB

一般養生・特殊養生(練炭)

C=1

E=1

基礎砕石有り

-

施工単価表

頁0 -0022

2号ブロック積基礎工

18-8-40BB

機械構成比: 2.47%

代表機労材規格(積算地区)

バックホウ(クローラ型クレーン機能付)
山積0.8m3(平積0.6)吊能力2.9t
排出ガス対策型(第1,2,3次基準値)低騒音

SPK19040056

基礎砕石有り

構成比 70.17%

材料構成比:

27.36%

市場単価構成比:

0.00%

代表機労材規格(東京地区)

バックホウ

[クローラ型クレーン付]
排ガス型(第2次)山積0.8m3吊2.9t

単第0 -0007 表

1

標準単価:

62,265.00000

m3 当り

備考

単価(積算地区)	市場単価構成比(東京地区)	標準単価(東京地区)	備考
1.93%	バックホウ [クローラ型クレーン付] 排ガス型(第2次)山積0.8m3吊2.9t		KTPC00006 KTPT00006
0.54%	バックホウ クローラ型 山積0.8m3(平積0.6m3)		KTPC00018 KTPT00018
21.01%	型わく工		RTPC00010 RTPT00010
20.72%	普通作業員		RTPC00002 RTPT00002
9.71%	土木一般世話役		RTPC00009 RTPT00009
8.71%	特殊作業員		RTPC00001 RTPT00001
	その他(労務)		ER009
22.55%	生コンクリート 高炉 18-8-25(20) W/C 60%		TTPCD0010 TTPT00003
1.11%	軽油 パトロール給油, 2~4kl積載車給油		TTPC00013 TTPT00013

施工単価表

2号コンクリートブロック積工 屋間ブロック積工【材工共】 数量 単位 単価 金額 1 備考 当り

頁0 -0025

単第0 -0009 表

2号コンクリートブロック積工		SDT00035					
控え35cm	滑面	裏込Co無し	数量	単位	単価	金額	備考
屋間ブロック積工【材工共】		名称・規格など					
			1.000	m2			
時間の制約なし							
			0.246	m3			
レディミクスコンクリート指定品 呼び強度18, スランプ8, 粗骨材40 W/C(60%), 種別(高炉)							
諸雑費							
			1	式			
			1	m2			
A=1					B=2		裏込コンクリートを施工しない場合
C=1					E=1	-	
I=1					L=1		時間的制約なし

SDT00035

施工単価表

頁0 -0026

SPK19040052

単第0 -0010 表

m3 当り
6,291.60000
備考

標準単価:
1
単価(東京地区)

市場単価構成比:
0.00%
代表機労材規格(東京地区)

材料構成比:
24.68%
単価(積算地区)

RC-40
64.69%
労務構成比:
10.63%
代表機労材規格(積算地区)

構成比

10.63%

38.55%

14.74%

10.87%

洞込・裏込材(砕石) 間知・平・連節・緑化ブロック 機械構成比: 10.63% 労務構成比: 64.69% 代表機労材規格(積算地区)	バックホウ [クローラ型クレーン付] 排ガス型(第2次)山積0.8m3吊2.9t	バックホウ [クローラ型クレーン付] 排ガス型(第2次)山積0.8m3吊2.9t	KTPC00006 KTPT00006
普通作業員	普通作業員		RTPC00002 RTPT00002
特殊作業員	特殊作業員		RTPC00001 RTPT00001
運転手(特殊)	運転手(特殊)		RTPC00006 RTPT00006
その他(労務)	その他(労務)		ER009
再生クラッシュヤラン 40~0mm	再生クラッシュヤラン RC-40		TTPC00008 TTPT00008
軽油 パトロール給油, 2~4KL積載車給油	軽油1.2号パトロール給油		TTPC00013 TTPT00013
積算単価	積算単価		EP001
A=1	間知・平・連節・緑化ブロック	B=1 RC-40	

施工単価表

頁0 -0029

単第0 -0012 表

SPK19040150

コンクリート

バックホウ(クレーン機能付)打設

小型構造物 18-8-40BB

材料構成比: 55.59%

機械構成比: 4.66%

単価(積算地区)

労働構成比: 39.75%

市場単価構成比: 0.00%

単価(東京地区)

標準単価: 1

備考

27,490.00000

m3 当り

構成比	単価(積算地区)	市場単価構成比(東京地区)	単価(東京地区)	備考
4.40%	バックホウ(クレーン機能付) 山積0.8m3(平積0.6)吊能力2.9t 排出ガス対策型(第1,2,3次基準値)低騒音	バックホウ [クローラ型クレーン付] 排ガス型(第2次)山積0.8m3吊2.9t	KTPC00006 KTPT00006	
	その他(機械)	その他(機械)	EK009	
12.78%	普通作業員	普通作業員	RTPC00002 RTPT00002	
10.97%	特殊作業員	特殊作業員	RTPC00001 RTPT00001	
6.71%	運転手(特殊)	運転手(特殊)	RTPC00006 RTPT00006	
6.60%	土木一般世話役	土木一般世話役	RTPC00009 RTPT00009	
	その他(労務)	その他(労務)	ER009	
53.64%	レディーミクストコンクリート指定品 呼び強度18,スランブ8,粗骨材40 W/C(60%),種別(高炉)	生コンクリート 高炉 24-12-25(20) W/C 55%	TTPCD0010 TTPT00343	
1.84%	軽油 パトロール給油,2~4kl積載車給油	軽油1.2号パトロール給油	TTPC00013 TTPT00013	

施工単価表

頁0 -0031

SPK19040152

単第0 -0013 表

型枠
 一般型枠
 機械構成比: 0.00% 労務構成比: 100.00% 材料構成比: 0.00% 市場単価構成比: 0.00% 単価(東京地区) 標準単価: 1 当り
 代表機材規格(積算地区) 代表機材規格(東京地区) 単価(東京地区) 備考
 型わく工 型わく工
 普通作業員 普通作業員
 土木一般世話役 土木一般世話役
 その他(労務) その他(労務)
 積算単価 積算単価
 A=1 一般型枠
 C=1 全ての費用

型わく工	構成比	単価(積算地区)	市場単価構成比	代表機材規格(東京地区)	標準単価	備考
型わく工	45.50%		0.00%	型わく工	1	RTPC00010 RTPT00010
普通作業員	30.09%		0.00%	普通作業員		RTPC00002 RTPT00002
土木一般世話役	11.37%		0.00%	土木一般世話役		RTPC00009 RTPT00009
その他(労務)				その他(労務)		ER009
積算単価				積算単価		EP001
A=1 C=1				B=2 小型構造物		

施工単価表

頁0 -0036

単第0 -0018 表

SPK19040150

底版コンクリート

バックホウ(クレーン機能付)打設

小型構造物 18-8-40BB

材料構成比: 55.59%

機械構成比: 4.66%

単価(積算地区)

労務構成比: 39.75%

市場単価構成比: 0.00%

単価(東京地区)

標準単価: 1

備考

27,490.00000

m3 当り

構成比	単価(積算地区)	市場単価構成比	代表機材規格(東京地区)	単価(東京地区)	備考
4.40%		0.00%	バックホウ [クローラ型クレーン付] 排ガス型(第2次)山積0.8m3吊2.9t		KTPC00006 KTPT00006
			その他(機械)		EK009
12.78%			普通作業員		RTPC00002 RTPT00002
10.97%			特殊作業員		RTPC00001 RTPT00001
6.71%			運転手(特殊)		RTPC00006 RTPT00006
6.60%			土木一般世話役		RTPC00009 RTPT00009
			その他(労務)		ER009
53.64%			生コンクリート 高炉 24-12-25(20) W/C 55%		TTPCD0010 TTPT00343
1.84%			軽油 パトロール給油, 2~4kl積載車給油		TTPC00013 TTPT00013

施工単価表

頁0 -0037

単第0 -0018 表

SPK19040150

底版コンクリート

バックホウ(クレーン機能付)打設

小型構造物 18-8-40BB

材料構成比: 55.59%

機械構成比: 4.66%

市場単価構成比: 0.00%

労務構成比: 39.75%

代表機材規格(東京地区)

代表機材規格(積算地区)

単価(積算地区)

単価(東京地区)

その他(材料)

標準単価: 1

その他(材料)

備考

積算単価

積算単価

A=2

小型構造物

C=2

18-8-40BB

J=1

-

B=2

バックホウ(クレーン機能付)打設

F=2

一般養生

K=1

全ての費用

積算単価

積算単価

積算単価

積算単価

積算単価

積算単価

積算単価

積算単価

積算単価

積算単価

積算単価

積算単価

積算単価

積算単価

積算単価

積算単価

積算単価

積算単価

積算単価

積算単価

積算単価

積算単価

積算単価

積算単価

積算単価

積算単価

積算単価

積算単価

積算単価

積算単価

積算単価

積算単価

積算単価

積算単価

積算単価

積算単価

積算単価

積算単価

積算単価

積算単価

積算単価

積算単価

積算単価

積算単価

積算単価

積算単価

積算単価

積算単価

積算単価

積算単価

積算単価

積算単価

積算単価

積算単価

積算単価

積算単価

積算単価

積算単価

施工単価表

頁0 -0038

単第0 -0019 表

SPK19040150

均しコンクリート

バックホウ(クレーン機能付)打設

小型構造物 18-8-40BB

材料構成比: 55.59%

労務構成比:

4.66%

市場単価構成比: 0.00%

代表機労材規格(積算地区)

1

単価(東京地区)

標準単価:

27,490.00000

備考

均しコンクリート	バックホウ(クレーン機能付)打設	材料構成比: 55.59%	市場単価構成比: 0.00%	単価(東京地区)	標準単価: 27,490.00000	備考
<賃>バックホウ(クローラ型クレーン機能付) 山積0.8m3(平積0.6)吊能力2.9t 排出ガス対策型(第1,2,3次基準値)低騒音 その他(機械)	バックホウ [クローラ型クレーン付] 排ガス型(第2次)山積0.8m3吊2.9t その他(機械)	4.40%	0.00%	単価(東京地区)	27,490.00000	KTPC00006 KTPT00006
普通作業員	普通作業員	12.78%				RTPC00002 RTPT00002
特殊作業員	特殊作業員	10.97%				RTPC00001 RTPT00001
運転手(特殊)	運転手(特殊)	6.71%				RTPC00006 RTPT00006
土木一般世話役	土木一般世話役	6.60%				RTPC00009 RTPT00009
その他(労務)	その他(労務)					ER009
レディーマイクストコンクリート指定品 呼び強度18,スランブ8,粗骨材40 W/C(60%),種別(高炉)	生コンクリート 高炉 24-12-25(20) W/C 55%	53.64%				TTPCD0010 TTPT00343
軽油 パトロール給油,2~4kl積載車給油	軽油1.2号パトロール給油	1.84%				TTPC00013 TTPT00013

施工単価表

SPK19040309

単第0 -0020 表

頁0 -0040

舗装版切断
 コンクリート舗装版
 機械構成比: 5.15% 労務構成比: 42.82% 材料構成比: 52.03% 市場単価構成比: 0.00% 標準単価: 1,045.50000
 代表機材規格(積算地区) 代表機材規格(東京地区) 単価(東京地区) 備考

舗装版切断 コンクリート舗装版 機械構成比: 5.15% 労務構成比: 42.82% 材料構成比: 52.03% 市場単価構成比: 0.00% 標準単価: 1,045.50000	代表機材規格(積算地区)	代表機材規格(東京地区)	単価(東京地区)	備考
コンクリートカッタ バキューム式・湿式 切削深20cm級ブレード径56cm	3.48%	コンクリートカッタ バキューム式・湿式 切削深20cm級ブレード径56cm		MTPC00056 MTPT00056
その他(機械)		その他(機械)		EK009
特殊作業員	14.80%	特殊作業員		RTPC00001 RTPT00001
土木一般世話役	7.70%	土木一般世話役		RTPC00009 RTPT00009
普通作業員	6.43%	普通作業員		RTPC00002 RTPT00002
その他(労務)		その他(労務)		ER009
コンクリートカッタブレード 自走式切断機用 径56cm(22インチ)	49.74%	コンクリートカッタブレード 自走式切断機用 径56cm(22インチ)		TTPC00015 TTPT00015
ガソリン、レギュラー スタンド渡し、スタンド給油	1.55%	ガソリンレギュラースタンド		TTPC00014 TTPT00014
その他(材料)		その他(材料)		EZ009

施工単価表

SPK19040309

単第0 -0020 表

舗装版切断

コンクリート舗装版

機械構成比:

5.15%

労務構成比:

42.82%

材料構成比:

52.03%

市場単価構成比:

0.00%

標準単価:

1,045.50000

m 当り

備考

積算単価

代表機労材規格(積算地区)

構成比

単価(積算地区)

積算単価

代表機労材規格(東京地区)

単価(東京地区)

EP001

A=2
E=1
コンクリート舗装版
全ての費用

C=1

コンクリート舗装版厚15cm以下

施工単価表

頁0 -0044

SPK19040062

単第0 -0023 表

石積(張)

積工

練石 雑割石

m2 当り

11,499.00000

機械構成比:

7.39%

89.77%

材料構成比:

2.84%

市場単価構成比:

0.00%

標準単価:

1

単価(東京地区)

代表機労材規格(積算地区)

代表機労材規格(積算地区)

構成比

単価(積算地区)

代表機労材規格(東京地区)

単価(東京地区)

備考

<賃>バックホウ(クローラ型クレーン機能付) 山積0.28m3(平積0.2)吊能力1.7t 排出ガス対策型(第1,2,3次基準値)低騒音	7.39%		バックホウ クローラ型クレーン機能付1.7t 山積0.28m3(平積0.2m3)	KTPC00019 KTPT00019
普通作業員	47.45%		普通作業員	RTPC00002 RTPT00002
運転手(特殊)	21.81%		運転手(特殊)	RTPC00006 RTPT00006
石工	16.31%		石工	RTPC00017 RTPT00017
土木一般世話役	4.20%		土木一般世話役	RTPC00009 RTPT00009
軽油 パトロール給油,2~4KL積載車給油	2.84%		軽油1.2号パトロール給油	TTPC00013 TTPT00013
積算単価			積算単価	EP001
A=1 C=2 積工 雑割石			B=1 練石	

施工単価表

頁0 -0045

張コンクリート

小型構造物 18-8-40BB

機械構成比: 4.66%

代表機材規格(積算地区)

バックホウ(クローラ型クレーン機能付)

山積0.8m3(平積0.6)吊能力2.9t

排出ガス対策型(第1,2,3次基準値)低騒音

SPK19040150

バックホウ(クレーン機能付)打設

材料構成比: 55.59%

単価(積算地区)

構成比

4.40%

単第0 -0024 表

1

標準単価:

単価(東京地区)

27,490.00000

m3 当り

備考

KTPC00006

KTPT00006

EK009

RTPC00002

RTPT00002

RTPC00001

RTPT00001

RTPC00006

RTPT00006

RTPC00009

RTPT00009

ER009

TTPCD0010

TTPT00343

TTPC00013

TTPT00013

0.00%

代表機材規格(東京地区)

バックホウ

[クローラ型クレーン付]

排ガス型(第2次)山積0.8m3吊2.9t

その他(機械)

普通作業員

特殊作業員

運転手(特殊)

土木一般世話役

その他(労務)

生コンクリート

高炉 24-12-25(20) W/C 55%

軽油1.2号パトロール給油

12.78%

10.97%

6.71%

6.60%

53.64%

1.84%

普通作業員

特殊作業員

運転手(特殊)

土木一般世話役

その他(労務)

生コンクリート

高炉 24-12-25(20) W/C 55%

軽油1.2号パトロール給油

1.84%

軽油

パトロール給油, 2~4kl積載車給油

1.84%

施工単価表

頁0 -0047

単第0 -0025 表

SPK19040234

下層路盤(車道・路肩部)

全仕上り厚100mm 1層施工

RC-30

材料構成比:

79.63%

市場単価構成比:

0.00%

標準単価:

1,052.00000

機械構成比: 5.37% 労務構成比: 15.00% 構成比

代表機労材規格(積算地区)	構成比	単価(積算地区)	代表機労材規格(東京地区)	市場単価構成比:	標準単価:	備考
モータグレーダ 土工用・排2 ブレード幅3.1m	2.17%		モータグレーダ 土工用・排2 ブレード幅3.1m	0.00%	1	MTPC00134 MPTT00134
ロードローラ マタダム・排2 運転質量10t縮固め幅2.1m	1.68%		ロードローラ マタダム・排2 運転質量10t縮固め幅2.1m			MTPC00135 MPTT00135
<賃>タイヤローラ 質量8~20t 排出ガス対策型(第1,2次基準値)低騒音	0.55%		タイヤローラ 質量8~20t			KTPC00007 KTPT00007
その他(機械)			その他(機械)			EK009
運転手(特殊)	6.89%		運転手(特殊)			RTPC00006 RTPT00006
特殊作業員	2.42%		特殊作業員			RTPC00001 RTPT00001
普通作業員	2.30%		普通作業員			RTPC00002 RTPT00002
土木一般世話役	0.69%		土木一般世話役			RTPC00009 RTPT00009
その他(労務)			その他(労務)			ER009

施工単価表

頁0 -0048

SPK19040234

単第0 -0025 表

下層路盤(車道・路肩部)

全仕上り厚100mm 1層施工

機械構成比: 5.37%

労務構成比: 15.00%

構成比

78.28%

1.11%

1.11%

1.11%

1.11%

1.11%

1.11%

1.11%

1.11%

1.11%

1.11%

1.11%

1.11%

1.11%

1.11%

1.11%

1.11%

1.11%

1.11%

1.11%

1.11%

1.11%

1.11%

1.11%

1.11%

1.11%

1.11%

1.11%

1.11%

1.11%

1.11%

1.11%

1.11%

1.11%

m2 当り

1,052.00000

備考

TTPCD0018

TTPT00346

TTPC00013

TTPT00013

EZ009

E9999

1

標準単価:

単価(東京地区)

0.00%

市場単価構成比:

単価(東京地区)

79.63%

代表機材規格(東京地区)

クラッシュヤラン

40~0mm

[標準数量]全仕上り厚150mm

軽油1.2号パトロール給油

その他(材料)

積算単価

B=3

RC-30

【路盤材単価】

全仕上り厚(mm)/1000*路盤材単価(円)

全仕上り厚(mm):100.000(mm)

施工単価表

頁0 -0049

単第0 -0026 表

SPK19040150

コンクリート舗装

バックホウ(クレーン機能付)打設

小型構造物 18-8-40BB

m3 当り

標準単価: 27,490.00000

1

市場単価構成比: 0.00%

材料構成比: 55.59%

構成比

労務構成比: 4.66%

代表機材規格(積算地区)

備考

単価(積算地区)	代表機材規格(東京地区)	単価(東京地区)	備考
バックホウ(クレーン機能付) 山積0.8m3(平積0.6)吊能力2.9t 排出ガス対策型(第1,2,3次基準値)低騒音	バックホウ [クローラ型クレーン付] 排ガス型(第2次)山積0.8m3吊2.9t		KTPC00006 KTPT00006
その他(機械)	その他(機械)		EK009
普通作業員	普通作業員	12.78%	RTPC00002 RTPT00002
特殊作業員	特殊作業員	10.97%	RTPC00001 RTPT00001
運転手(特殊)	運転手(特殊)	6.71%	RTPC00006 RTPT00006
土木一般世話役	土木一般世話役	6.60%	RTPC00009 RTPT00009
その他(労務)	その他(労務)		ER009
レディーミクストコンクリート指定品 呼び強度18,スランプ8,粗骨材40 W/C(60%),種別(高炉)	生コンクリート 高炉 24-12-25(20) W/C 55%	53.64%	TTPCD0010 TTPT00343
軽油 パトロール給油,2~4kl積載車給油	軽油1.2号パトロール給油	1.84%	TTPC00013 TTPT00013

施工単価表

名称・規格など	数量	単位	単価	金額	10 備考	袋 当り
土木一般世話役	0.278	人			1*0.278	
特殊作業員	0.278	人			1*0.278	
普通作業員	0.278	人			1*0.278	
1t土のう 丸型, 径110cm×長108cm	10.000	枚				
機-28_バックホウ運転(賃料) クレーン付2.9t吊 山積0.8m3 低騒音3次	0.278	日			単第0-0028 表	
諸雑費	4	%			#09	
*** 合計 ***	10	袋				
*** 単位当たり ***	1	袋				
A=1 1t土のう(丸型, 径110cm×長108cm)						

施工単価表

機-28_バックホウ運転(賃料)
クレーン付2.9t吊 山積0.8m3 低騒音3次

S9035

単第0 -0030 表

頁0 -0054

名称・規格など	数量	単位	単価	金額	備考
運転手(特殊)	1.00	人			
軽油 パトロール給油, 2~4KL積載車給油	74.00	L			
<賃>バックホウ(クローラ型クレーン機能付) 山積0.8m3(平積0.6)吊能力2.9t 排出ガス対策型(第1,2,3次基準値)低騒音 諸雑費	1.26	供用日			
*** 単位当たり ***	1	式			
A=21 C=1	1	日			
クレーン付2.9t吊 山積0.8m3 低騒音3次 運転労務数量(人/日)			B=74 D=1.26	軽油消費量(L/日) 機械賃料数量(供用日/日)	

1 日 当り

施工単価表

掛樋工 据付・撤去 波状管及び網状管 200～400mm シングル 合成樹脂排水材 呼び径300mm

機械構成比: 0.00% 労務構成比: 90.57% 市場単価構成比: 0.00% 標準単価: 3,722.30000

代表機労材規格(積算地区)		代表機労材規格(東京地区)		単価(東京地区)		備考
普通作業員	構成比	普通作業員	構成比	普通作業員	構成比	備考
普通作業員	6.51%	普通作業員	90.57%	普通作業員	0.00%	RTPC00002 RTPT00002
土木一般世話役	2.92%	土木一般世話役		土木一般世話役		RTPC00009 RTPT00009
合成樹脂排水材(高密度ポリエチレン管) <シングル構造>内面波状管(有孔・無孔) 呼び径300mm	90.57%	暗渠排水管 波状管 呼び径300mm 高密度ポリエチレン管(シングル構造)		暗渠排水管 波状管 呼び径300mm 高密度ポリエチレン管(シングル構造)		TTPC00191 TTPT00191
積算単価		積算単価		積算単価		E9999
A=3 C=2 F=1 I=1		据付・撤去 200～400mm 継手材料費要 全ての費用		B=2 D=35 G=1		
				波状管及び網状管 シングル 合成樹脂排水材 呼び径300mm		

数量計算書

道路災害復旧工事（大草里道）

大草里道

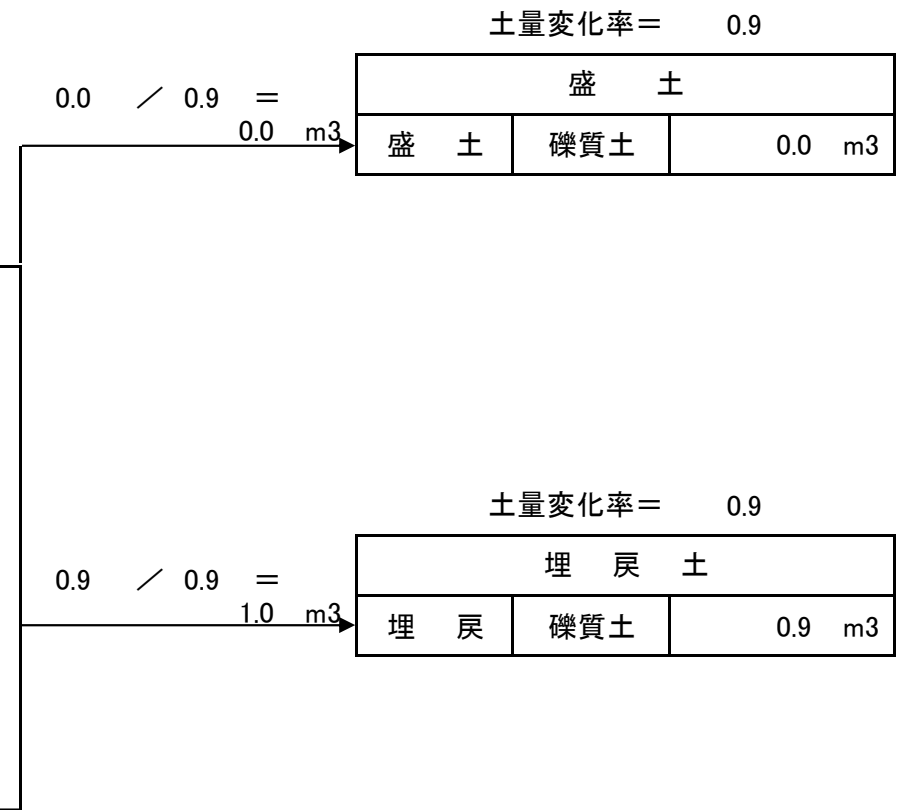
費目	工種	種別	細別	規格	単位	計上数量	過程数量	摘要
	法覆護岸工							
		(1号)						
		コンクリート ブロック積工	控え35cm 裏コン10cm	滑面タイプ	m2	5	4.5	
		ブロック基礎	1:0.4	W=520,H=300	m	1	1.4	コンクリート量 =0.2m3
		(2号)						
		コンクリート ブロック積工	控え35cm 裏コン 無	滑面タイプ	m2	14	14.1	
		ブロック基礎	1:0.4	W=430,H=250	m	6	5.9	コンクリート量 =0.5m3
		裏込砕石	RC-40		m3	9	9.0	1号+2号 2.4 + 6.6
	護岸付属物工							
		小口止工	1号小口止工	H=3.40	箇所	2	2.0	コンクリート=1.00m3 型枠 =7.76m2
			2号小口止工	H=2.46	箇所	1	1.0	コンクリート=0.60m3 型枠 =4.81m2
			3号小口止工	H=2.65	箇所	1	1.0	コンクリート=0.66m3 型枠 =5.24m2
	嵩上工							
		嵩上工		H=170	m	2	2.0	

大草里道

土量配分表

掘削土		
掘削	礫質土	32.8 m ³
床掘	"	9.6 m ³
計		42.4 m ³

残土処分		
計	礫質土	41.4 m ³



測 点	距 離	床掘E(GF)			埋戻Fu			法面整形L1						摘 要
		断 面	平 均	数 量	断 面	平 均	数 量	断 面	平 均	数 量	断 面	平 均	数 量	
(A箇所)														
		0.0			0.0									
SECT,0.0	0.8	1.1	0.55	0.4	0.1	0.05	0.0	3.5						
SECT,2.0	2.0	1.1	1.10	2.2	0.1	0.10	0.2	3.5	3.50	7.0				
	0.8	0.0	0.55	0.4	0.0	0.05	0.0							
小計	3.6			3.0			0.2			7.0				
(B箇所)														
		0.0			0.0									
SECT,20.0	0.8	1.0	0.50	0.4	0.1	0.05	0.0	2.6						
SECT,23.5	3.5	0.9	0.95	3.3	0.1	0.10	0.4	2.6	2.60	9.1				
SECT,26.5	3.0	0.8	0.85	2.6	0.1	0.10	0.3	2.7	2.65	8.0				
	0.8	0.0	0.40	0.3	0.0	0.05	0.0							
小計	8.1			6.6			0.7			17.1				
合 計	11.7			9.6			0.9			24.1				

測 点	距 離	ブロック法長 (SL)			裏込碎石 (Gv)									摘 要
		断 面	平 均	数 量	断 面	平 均	数 量	断 面	平 均	数 量	断 面	平 均	数 量	
(A箇所)														
SECT,0.0		3.2			1.7									
SECT,2.0	1.4	3.2	3.20	4.5	1.7	1.70	2.4							
合 計	1.4			4.5			2.4							

測 点	距 離	ブロック法長 (SL)			裏込碎石 (Gv)									摘 要
		断 面	平 均	数 量	断 面	平 均	数 量	断 面	平 均	数 量	断 面	平 均	数 量	
(B箇所)														
SECT,20.0		2.3			1.1									
SECT,23.5	3.2	2.4	2.35	7.5	1.1	1.10	3.5							
SECT,26.5	2.7	2.5	2.45	6.6	1.2	1.15	3.1							
合 計	5.9			14.1			6.6							

測 点	距 離	コンクリート			均しコンクリート									摘 要
		断 面	平 均	数 量	断 面	平 均	数 量	断 面	平 均	数 量	断 面	平 均	数 量	
(A箇所)														
		0.19			0.07									W=1.00
SECT,0.0	0.5	0.19	0.19	0.1	0.07	0.07	0.0							W=1.00
SECT,2.0	2.0	0.19	0.19	0.4	0.07	0.07	0.1							W=1.00
	0.5	0.19	0.19	0.1	0.07	0.07	0.0							W=1.00
小計	3.0			0.6			0.1							
(B箇所)														
		0.26			0.11									W=1.37
SECT,20.0	0.5	0.26	0.26	0.1	0.11	0.11	0.1							W=1.37
SECT,23.5	3.5	0.19	0.23	0.8	0.07	0.09	0.3							W=1.00
SECT,26.5	3.0	0.13	0.16	0.5	0.05	0.06	0.2							W=0.72
	0.5	0.13	0.13	0.1	0.05	0.05	0.0							W=0.72
小計	7.5			1.5			0.6							
合 計	10.5			2.1			0.7							

測 点	距 離	表層工 コンクリート版			路盤工 再生碎石									摘 要
		断 面	平 均	数 量	断 面	平 均	数 量	断 面	平 均	数 量	断 面	平 均	数 量	
(A箇所)														
		0.50			0.50									
	2.3	0.50	0.50	1.2	0.50	0.50	1.2							
SECT,0.0		2.29			2.29									
SECT,2.0	2.0	2.40	2.35	4.7	2.40	2.35	4.7							
	2.0	2.40	2.40	4.8	2.40	2.40	4.8							
		0.50			0.50									
	0.3	0.50	0.50	0.2	0.50	0.50	0.2							
合 計	6.6			10.9			10.9							

測 点	距 離	コンクリート舗装版t=10cm			コンクリート切断									摘 要
		断 面	平 均	数 量	断 面	平 均	数 量	断 面	平 均	数 量	断 面	平 均	数 量	
(A箇所)														
		0.5					0.5							
SECT,0.0	2.3	0.5	0.50	1.2			2.3							
		0.5												
	0.3	0.5	0.50	0.2			0.3							
							0.5							
合 計	2.6			1.4			3.6							

大草里道

撤去工(張コンクリート)

計 算 書

(12 / 25)

測 点	距 離	張コンクリートt=7cm			コンクリート切断									摘 要
		断 面	平 均	数 量	断 面	平 均	数 量	断 面	平 均	数 量	断 面	平 均	数 量	
(B箇所)														
		0.5					0.5							
SECT,20.0	1.8	0.5	0.50	0.9			1.8							
	0.8	0.5	0.50	0.4			0.8							
合 計	2.6			1.3			3.1							

大草里道		仮設工		
		(13 / 25)		
種 別	細 別	計 算 式	数 量	摘 要
大型土のう	仮締切工	A箇所 $LWL=0.1 (0.20+0.30) \times (0.7*2) \div (1.08 \times 1.10)=$	0.6 袋	
		B箇所 $LWL=0.1 (0.20+0.30) \times (0.7*2) \div (1.08 \times 1.10)=$	0.6 袋	
	合計	1.2 袋		
	汚濁対策工	A箇所 $LWL=0.1 (0.20+0.30) \times (0.7*3) \div (1.08 \times 1.10)=$	0.9 袋	
		B箇所 $LWL=0.1 (0.20+0.30) \times (0.7*3) \div (1.08 \times 1.10)=$	0.9 袋	
	合計	1.8 袋		
締切排水工	ポンプ据付・撤去	A箇所 N=1.0	1.0 箇所	
		B箇所 N=1.0	1.0 箇所	
	合計	2.0 箇所		
残土処理	土砂	$(1.2 + 1.8) * 8.33/10 =$	2.5 m ³	
掛樋工	ポリ管φ300	A箇所 12.0+2.0+3.0=	17.0 m	
		B箇所 12.0+6.5+3.0=	21.5 m	
	合計	38.5 m		

大草里道

水替対象数量
護岸工(ブロック積擁壁工)

計 算 書

(14 / 25)

測 点	距 離	ブロック法長(SL)			基礎コンクリート			基礎型枠			基礎砕石			摘 要
		断 面	平 均	数 量	断 面	平 均	数 量	断 面	平 均	数 量	断 面	平 均	数 量	
		※(根入+水深+0.30)×斜率 (0.20+0.10+0.30)×1.077=0.6												
(A箇所)														
SECT,0.0		0.6			0.11			0.40			0.7			
SECT,2.0	1.4	0.6	0.60	0.8	0.11	0.11	0.2	0.40	0.40	0.6	0.7	0.70	1.0	
小計	1.4			0.8			0.2			0.6			1.0	
(B箇所)														
SECT,20.0		0.6			0.08			0.35			0.6			
SECT,23.5	3.2	0.6	0.60	1.9	0.08	0.08	0.3	0.35	0.35	1.1	0.6	0.60	1.9	
SECT,26.5	2.7	0.6	0.60	1.6	0.08	0.08	0.2	0.35	0.35	0.9	0.6	0.60	1.6	
小計	5.9			3.5			0.5			2.0			3.5	
合 計	7.3			4.3			0.7			2.6			4.5	

—標準作業量算出表— 大草里道 A箇所

[水替日数]

標準日数は標準積算基準書 I による。

尚、標準作業量の記載がない工種については以下とする。

- ・環境保全型ブロックはコンクリートブロック積にて標準作業量を計上する
- ・玉石積については、ブロック積工(150kg/個未満)にて標準作業量を計上する
- ・その他については、歩掛より編成人員、台数を仮定して標準作業量を計上する

(16/25)

工種	種別	作業量	単位	日当たり作業	単位	作業日数		概要		
						実施日数	工期			
							2.42			
護岸工	ブロック積(張)工	ブロック積工	0.8	m ²	13.0	m ² /日	0.06	基 I -P156		
		大型ブロック積		m ²	42.0	m ² /日	0.00	基 I -P156		
		ブロック張工	150kg/個未満		m ²	41.0	m ² /日	0.00	基 I -P156	
			150kg/個以上		m ²	92.0	m ² /日	0.00	基 I -P156	
		緑化ブロック積	150kg/個以上		m ²	24.0	m ² /日	0.00	基 I -P156	
	基礎工	コンクリート	無筋(均し)	人力	0.2	m ³	4.0	m ³ /日	0.00	基 I -P190
				ポンプ		m ³	69.0	m ³ /日	0.00	基 I -P190
			無筋(岩着)	人力		m ³	4.0	m ³ /日	0.00	基 I -P190
				ポンプ		m ³	69.0	m ³ /日	0.00	基 I -P190
		小型	人力	0.2	m ³	5.0	m ³ /日	0.04	基 I -P190	
			クレーン		m ³	6.0	m ³ /日	0.00	基 I -P190	
		型枠	無筋(均し)		m ²	38.0	m ² /日	0.00	基 I -P191	
			小型	0.6	m ²	15.0	m ² /日	0.04	基 I -P191	
		基礎碎石	t=20cm未満	1.0	m ²	155.0	m ² /日	0.01	基 I -P166	
	小口止工		2.0	箇所	1.0	箇所/日	2.00	運用		
すり付け工	ブロック積		m ²	13.0	m ² /日	0.00	基 I -P157			
	石積工	1.8	m ²	19.0	m ² /日	0.09	基 I -P157			
根固工	ブロック据付	乱積み	2.5t以下		個	66.0	個/日	0.00	基 II -P200	
			2.5tを超え5.5t以下		個	65.0	個/日	0.00	基 II -P200	
		層積み	2.5t以下		個	50.0	個/日	0.00	基 II -P200	
			2.5tを超え5.5t以下		個	43.0	個/日	0.00	基 II -P200	
	その他(底張工)	コンクリート	無筋	人力	0.7	m ³	4.0	m ³ /日	0.18	基 I -P191
				ポンプ		m ³	69.0	m ³ /日	0.00	基 I -P191
		型枠	無筋		m ²	38.0	m ² /日	0.00	基 I -P191	
かご工	じゃかご	φ45		m	56.0	m/日	0.00	基 I -P178		
				m	31.0	m/日	0.00	基 I -P178		
		ふとんかご	40*120		m	27.0	m/日	0.00	基 I -P178	
			50*120		m	21.0	m/日	0.00	基 I -P178	
			60*120		m	18.0	m/日	0.00	基 I -P178	
	その他	コンクリート	無筋	人力		m ³	4.0	m ³ /日	0.00	基 I -P158
				ポンプ		m ³	69.0	m ³ /日	0.00	基 I -P158
			小型	人力		m ³	5.0	m ³ /日	0.00	基 I -P196
				クレーン		m ³	6.0	m ³ /日	0.00	基 I -P196
		型枠	無筋		m ²	38.0	m ² /日	0.00	基 I -P191	
	小型		m ²	15.0	m ² /日	0.00	基 I -P191			

作業日数計: 2.42 (日)

水替日数: 3 (日)

—標準作業量算出表— 大草里道 B箇所

[水替日数]

標準日数は標準積算基準書 I による。

尚、標準作業量の記載がない工種については以下とする。

- ・環境保全型ブロックはコンクリートブロック積にて標準作業量を計上する
- ・玉石積については、ブロック積工(150kg/個未満)にて標準作業量を計上する
- ・その他については、歩掛より編成人員、台数を仮定して標準作業量を計上する

(17/25)

工種	種別	作業量	単位	日当たり作業	単位	作業日数		摘要		
						実施日数	工期			
							3.13			
護岸工	ブロック積(張)工	ブロック積工	3.5	m ²	13.0	m2/日	0.27	基 I -P156		
		大型ブロック積		m ²	42.0	m2/日	0.00	基 I -P156		
		ブロック張工	150kg/個未満		m ²	41.0	m2/日	0.00	基 I -P156	
			150kg/個以上		m ²	92.0	m2/日	0.00	基 I -P156	
		緑化ブロック積	150kg/個以上		m ²	24.0	m2/日	0.00	基 I -P156	
	基礎工	コンクリート	無筋(均し)	人力		m ³	4.0	m3/日	0.00	基 I -P190
				ポンプ		m ³	69.0	m3/日	0.00	基 I -P190
			無筋(岩着)	人力		m ³	4.0	m3/日	0.00	基 I -P190
				ポンプ		m ³	69.0	m3/日	0.00	基 I -P190
		小型	人力	0.5	m ³	5.0	m3/日	0.10	基 I -P190	
			クレーン		m ³	6.0	m3/日	0.00	基 I -P190	
		型枠	無筋(均し)		m ²	38.0	m2/日	0.00	基 I -P191	
			小型	2.0	m ²	15.0	m2/日	0.13	基 I -P191	
	基礎砕石	t=20cm未満	3.5	m ²	155.0	m2/日	0.02	基 I -P166		
	小口止工		2.0	箇所	1.0	箇所/日	2.00	運用		
すり付け工	ブロック積		m ²	13.0	m2/日	0.00	基 I -P157			
	石積工	1.6	m ²	19.0	m2/日	0.08	基 I -P157			
根固工	ブロック据付	乱積み	2.5t以下		個	66.0	個/日	0.00	基 II -P200	
			2.5tを超え5.5t以下		個	65.0	個/日	0.00	基 II -P200	
		層積み	2.5t以下		個	50.0	個/日	0.00	基 II -P200	
			2.5tを超え5.5t以下		個	43.0	個/日	0.00	基 II -P200	
	その他(底張工)	コンクリート	無筋	人力	2.1	m ³	4.0	m3/日	0.53	基 I -P191
				ポンプ		m ³	69.0	m3/日	0.00	基 I -P191
	型枠	無筋	人力		m ²	38.0	m2/日	0.00	基 I -P191	
			ポンプ		m ²	38.0	m2/日	0.00	基 I -P191	
かご工	じゃかご	φ45	人力		m	56.0	m/日	0.00	基 I -P178	
			ポンプ		m	31.0	m/日	0.00	基 I -P178	
			クレーン		m	31.0	m/日	0.00	基 I -P178	
	ふとんかご	40*120	人力		m	27.0	m/日	0.00	基 I -P178	
			ポンプ		m	21.0	m/日	0.00	基 I -P178	
			クレーン		m	21.0	m/日	0.00	基 I -P178	
	60*120	40*120	人力		m	18.0	m/日	0.00	基 I -P178	
			ポンプ		m	18.0	m/日	0.00	基 I -P178	
			クレーン		m	18.0	m/日	0.00	基 I -P178	
			クレーン		m	18.0	m/日	0.00	基 I -P178	
その他	コンクリート	無筋	人力		m ³	4.0	m3/日	0.00	基 I -P158	
			ポンプ		m ³	69.0	m3/日	0.00	基 I -P158	
		小型	人力		m ³	5.0	m3/日	0.00	基 I -P196	
			クレーン		m ³	6.0	m3/日	0.00	基 I -P196	
	型枠	無筋		m ²	38.0	m2/日	0.00	基 I -P191		
		小型		m ²	15.0	m2/日	0.00	基 I -P191		

作業日数計: 3.13 (日)

水替日数: 4 (日)

合計

A箇所 + B箇所

N= 3 + 4

= 7 日

位置図



国土地理院引用