

仕 様 書

三 原 市 建 設 部 災 害 復 旧 推 進 室

事 業 名	災害復旧事業	年 度	2	番 号	—
工 事 名	花本農地災害復旧工事(63)	工 事 箇 所	三原市久井町羽倉		
入 札 年 月 日	<p style="text-align: center;">午 前</p> <p style="text-align: center;">令和 年 月 日 時</p> <p style="text-align: center;">午 後</p>	担 当 技 師			
入 札 指 名 業 者		印	入 札 指 名 業 者		印

仕 様 書

特記仕様書

第1章 総則

第1節 適用

- 1 本特記仕様書は，三原市久井町羽倉 花本農地災害復旧工事（63）に適用する。
 - 2 本特記仕様書に記載のない事項については，次によるものとする。
 - ・土木工事共通仕様書（令和元年8月）広島版
 - ・農業土木共通仕様書（平成29年6月）広島県
- ※ 土木工事共通仕様書，農林土木共通仕様書は「広島県の調達情報」に掲載している。
<https://chotatsu.pref.hiroshima.lg.jp/>
- ・その他関連規格類

第2節 現場代理人の常駐義務の緩和

監督員等と携帯電話等で常に連絡がとれることに加え，次に掲げるいずれかの事由に該当する場合には，建設工事請負契約約款第10条第3項に規定する「現場代理人の工事現場における運営，取締り及び権限の行使に支障がなく，かつ，発注者との連絡体制が確保されると認められた場合」として取扱う。

- (1) 請負代金額が3,500万円（建築一式工事にあつては，7,000万円）未満
- (2) 契約締結後，現場事務所の設置，資機材の搬入又は仮設工事等が開始されるまでの期間
- (3) 建設工事請負契約約款第20条第1項又は第2項の規定により，工事の全部の施工を一時中止している期間
- (4) 橋梁，ポンプ，ゲート，エレベーター等の工場製作を含む工事であつて，工場製作のみが行われている期間
- (5) 前3号に掲げる期間のほか，工事現場において作業等が行われていない期間
- (6) その他，特に発注者が認めた期間

第3節 現場代理人等の兼務

受注者は，三原市が定める「現場代理人及び主任技術者の制度の変更について（平成31年1月4日）」により，現場における現場代理人又は技術者等との兼務を発注者に申請することができる。

<http://www.city.mihara.hiroshima.jp/uploaded/attachment/56718.pdf>

第2章 施工条件

第1節 用地

現場の復旧
原形復旧とする。

第2節 建設副産物

建設発生土（搬出）（建設発生土リサイクルプラント，建設発生土受入地又は建設発生土受入地（一時たい積））

当該工事により発生する建設発生土は，公の関与する埋立地，建設発生土処分先一覧表に掲載されている建設発生土リサイクルプラント，建設発生土受入地，又は建設発生土受入地（一時たい積）のいずれかに搬出するものとする。

また，搬出先として，運搬費と受入費（平日の受入費用）の合計が最も経済的になる建設発生土リサイクルプラント，建設発生土受入地，又は建設発生土受入地（一時たい積）を見込んでいる。したがって，正当な理由がある場合を除き残土処分に要する費用（単価）は変更しない。

なお，工事発注後に明らかになったやむを得ない事情により，建設発生土処分先一覧表に掲載されている建設発生土リサイクルプラント，建設発生土受入地，又は建設発生土受入地（一時たい積）への搬出が困難となった場合は，発注者と受注者が協議するものとする。

第3節 その他

1 工事中機資材の仮置き

受注者が責任を持って確保すること。

2 工事保険等

受注者は，本工事において第三者に与えた損害を補填する保険又はその他必要にする建設工事に関連する保険等に加入しなければならない。また，加入した保険等については，保険証券の写し（保険以外の場合はそれに代わるもの）を監督員に提出すること。

なお，加入に必要な保険料等は，設計で現場管理費に見込んでいる。

第3章 その他

本特記仕様書及び設計図書に明示していない事項または，その内容に疑義が生じた場合は，監督員の指示を受けること。

工事数量総括表

費目・工種明細など	規格1・規格2	単 位	数量(前回)	数量(今回)	備 考
本工事費					
災害復旧工事		式		1	レベル1
土工		式		1	レベル2
掘削工		式		1	レベル3
土砂掘削	土砂	m ³		30	レベル4
盛土工		m ³		17	レベル3
盛土	土砂	式		1	レベル4
整形仕上げ工		式		1	レベル3
法面整形(盛土部)	レキ質土,砂及び砂質土,粘性土	m ²		12	レベル4
残土処理工		式		1	レベル3
残土処理		式		1	レベル4
法面工		式		1	レベル2
作業土工		式		1	レベル3
かご工		式		1	レベル3
ふとんかご	階段式 高さ50cm×幅120cm	m		33	レベル4
直接工事費					
共通仮設費率分額					
共通仮設費計					

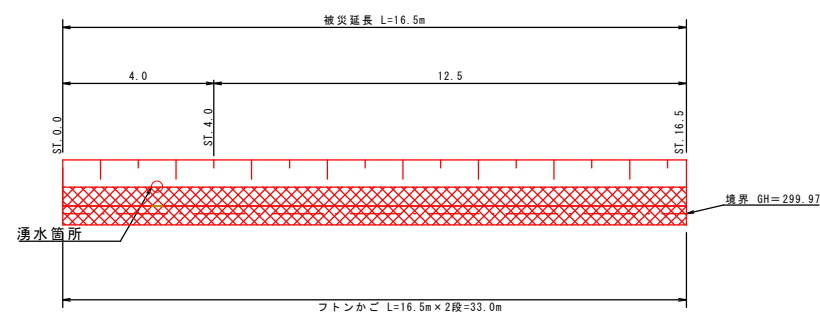
計画平面図 S=1:250

CAD図面測定 158.231 (m²)

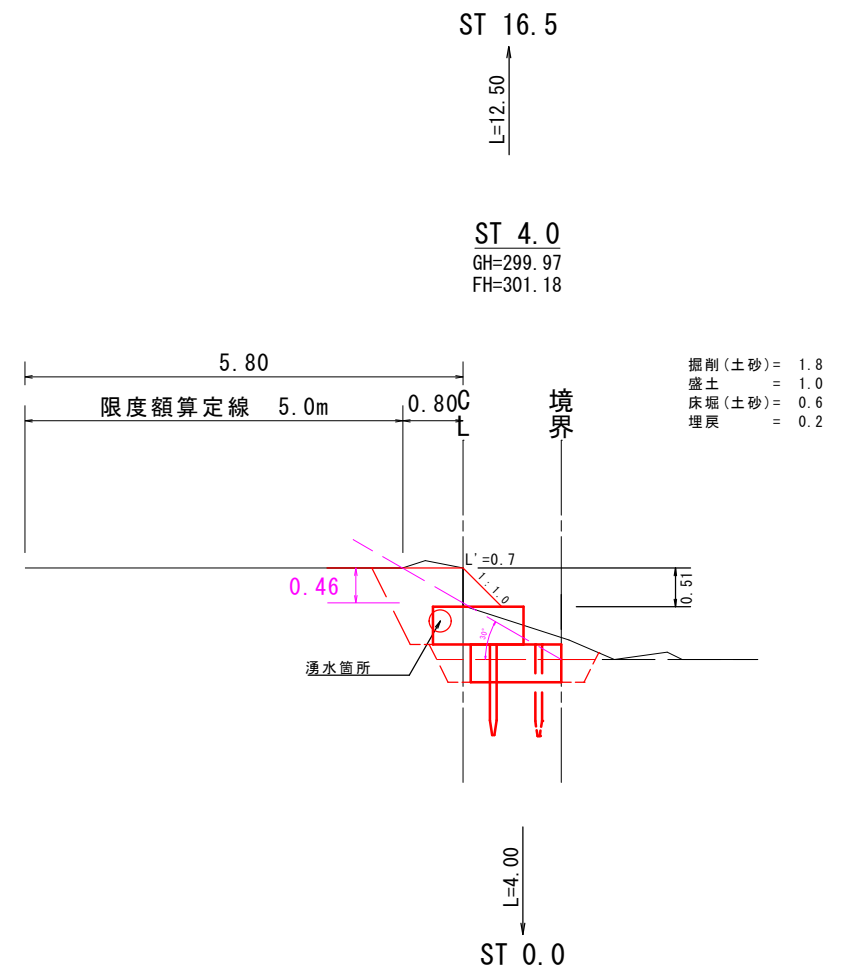


背景写真は国土地理院撮影の航空写真を使用

展開図 S = 1:100



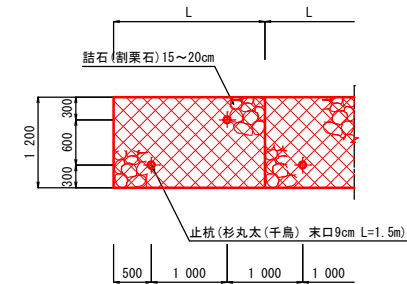
横断面図 s = 1:50



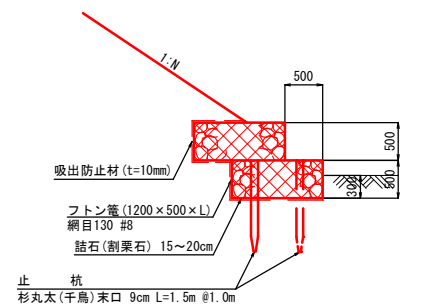
構造図

フトン籠 S = 1:50

平面図



側面図



小運搬なし		63 204
図面の名称	図面番号	
平成30年度7月5日~7日発生 7月豪雨災害 三原市 花本農地(畑)	1 1	
測量	平成 年 月 日 終了	
設計		
製原図		
図複写		

※この図面は実際の図面を50%縮小して印刷している

参考資料

(花本農地災害復旧工事(63))

総括情報表

変更回数 適用単価地区 単価適用日 諸経費体系	0 68 三原市(久井) 00-02.03.01(0) 9 公共(011015~)		
諸経費工種 工事費端数区分 週休補正区分 施工地域・工事場所区分 契約保証費区分 前払支出割合区分 軽油区分 復興補正区分	当世代 01 ほ場整備工事 01 千円未満切捨 00 補正なし 00 補正なし 03 計上しない 00 補正なし 00 一般軽油使用 00 補正なし	前世代	

本工事費

内訳表

費目・工種・施工名称など	数	量	単 位	単 価	金 額	備 考
本工事費						
災害復旧工事						レベル1
土工	1		式			レベル2
掘削工	1		式			レベル3
土砂掘削 土砂	1		式			レベル4
掘削 土砂 上記以外(小規模) 標準以外	30		m3			00
盛土工	30		m3			単第 0 -0001号表 レベル3
盛土 土砂	1		式			レベル4
機械併用盛土(小規模土工)	17		m3			00
	17		m3			単第 0 -0002号表

本工事費

内訳表

費目・工種・施工名称など	数	量	単	位	単	価	金	額	備	考
整形仕上げ工									レベル3	
	1			式						
法面整形（盛土部） レキ質土,砂及び砂質土,粘性土									レベル4	
	12			m ²						
法面整形 盛土部 法面締固め無し 現場制約無し レキ質土,砂及び砂質土,粘性土									00	
	12			m ²					単第 0 -0005号表	
残土処理工									レベル3	
	1			式						
残土処理									レベル4	
	18			m ³						
土砂等運搬 小規模 土砂(岩塊・玉石混り土含む) DID区間無し 距離4.5km以下(3.5km超)									00	
	18			m ³					単第 0 -0006号表	
処分費対象額調整（直接工事費計上分） 「処分費等」の取扱いによる										
建設発生土受入費 土砂									00	
	18			m ³						
法面工									レベル2	
	1			式						

本工事費

内訳表

費目・工種・施工名称など	数	量	単	位	単	価	金	額	備	考
作業土工									レベル3	
床掘	1			式					レベル4	
床掘り 土砂 上記以外(小規模)	10			m3					00	
埋戻	10			m3					単第 0 -0007号表 レベル4	
機械併用埋戻(小規模土工)	3			m3					00	
かご工	3			m3					単第 0 -0008号表 レベル3	
ふとんかご	1			式					レベル4	
階段式 高さ50cm×幅120cm	33			m					00	
ふとんかご 設置 階段式 高さ50cm×幅120cm	33			m					単第 0 -0009号表 00	
止杭打込	17			本					単第 0 -0010号表	

本工事費

内訳表

費目・工種・施工名称など	数	量	単 位	単 価	金 額	備 考
直接工事費						
共通仮設費率 分額						
共通仮設費計						
純工事費						
現場管理費						
工事原価						
一般管理費率 分						
一般管理費計						
工事価格計						

施工単価表

掘削

SPK19040001

単第 0 -0001号表

土砂 上記以外(小規模)

標準以外

1

m3 当り

機械構成比: 24.57% 労務構成比:

67.61%

材料構成比: 7.82%

市場単価構成比: 0.00%

標準単価:

2,249.8000

代表機劣材規格(積算地区)	構成比	単価(積算地区)	代表機劣材規格(東京地区)	単価(東京地区)	備考
小型バックホウ(クローラ型) 標準型・排2 山積0.13/平積0.10m3	24.57%		小型バックホウ(クローラ型) 標準型・排2 山積0.13/平積0.10m3		MTPC00077 MTPT00077
運転手(特殊)	67.61%		運転手(特殊)		RTPC00006 RTPT00006
軽油 パトロール給油,2~4KL積載車給油	7.82%		軽油1.2号パトロール給油		TTPC00013 TTPT00013
積算単価			積算単価		EP001
A=1 土砂 F=8 標準以外			B=5 上記以外(小規模)		

施工単価表

機械投入(バックホウ)

SPK19040007

単第 0 -0003号表

土砂

小規模(標準以外)

1

m3 当り

機械構成比: 24.57% 労務構成比:

67.61%

材料構成比: 7.82%

市場単価構成比: 0.00%

標準単価:

1,534.7000

代表機劣材規格(積算地区)	構成比	単価(積算地区)	代表機劣材規格(東京地区)	単価(東京地区)	備考
小型バックホウ(クローラ型) 標準型・排2 山積0.13/平積0.10m3	24.57%		小型バックホウ(クローラ型) 標準型・排2 山積0.13/平積0.10m3		MTPC00077 MTPT00077
運転手(特殊)	67.61%		運転手(特殊)		RTPC00006 RTPT00006
軽油 パトロール給油,2~4KL積載車給油	7.82%		軽油1.2号パトロール給油		TTPC00013 TTPT00013
積算単価			積算単価		EP001
A=1 土砂			B=5 小規模(標準以外)		

施工単価表

法面整形

SPK19040030

単第 0 -0005号表

盛土部 法面締固め無し 現場制約無し

レキ質土,砂及び砂質土,粘性土

1

m2 当り

機械構成比: 14.45% 労務構成比:

73.07% 材料構成比: 12.48%

市場単価構成比: 0.00%

標準単価:

372.5900

代表機労材規格(積算地区)	構成比	単価(積算地区)	代表機労材規格(東京地区)	単価(東京地区)	備考
<賃>バックホウ(クローラ型) 山積0.8m3(平積0.6) 排出ガス対策型(第1,2,3次基準値)低騒音	14.45%		バックホウ クローラ型 山積0.8m3(平積0.6m3)		KTPC00018 KTPT00018
普通作業員	32.55%		普通作業員		RTPC00002 RTPT00002
運転手(特殊)	27.53%		運転手(特殊)		RTPC00006 RTPT00006
土木一般世話役	12.99%		土木一般世話役		RTPC00009 RTPT00009
軽油 パトロール給油,2~4KL積載車給油	12.48%		軽油1.2号パトロール給油		TTPC00013 TTPT00013
積算単価			積算単価		EP001
A=1 盛土部 C=2 現場制約無し E=1 全ての費用			B=2 法面締固め無し D=2 レキ質土,砂及び砂質土,粘性土		

施工単価表

土砂等運搬

SPK19040002

単第 0 -0006号表

小規模 土砂(岩塊・玉石混り土含む)

DID区間無し 距離4.5km以下(3.5km超)

1

m3 当り

機械構成比: 20.75% 労務構成比:

69.90%

材料構成比: 9.35%

市場単価構成比: 0.00%

標準単価:

2,704.4000

代表機劣材規格(積算地区)	構成比	単価(積算地区)	代表機劣材規格(東京地区)	単価(東京地区)	備考
ダンプトラック[オンロード・ディーゼル] 2t積級 (タイヤ損耗費及び補修費(良好)を含む)	20.75%		ダンプトラック[オンロード・ディーゼル] 2t積級 (タイヤ損耗費及び補修費(良好)を含む)		MTPC00016T1 MTPT00016T1
運転手(一般)	69.90%		運転手(一般)		RTPC00007 RTPT00007
軽油 パトロール給油,2~4KL積載車給油	9.35%		軽油1.2号パトロール給油		TTPC00013 TTPT00013
積算単価			積算単価		EP001
A=2 小規模 C=1 土砂(岩塊・玉石混り土含む) F=22 距離4.5km以下(3.5km超)			B=6 バックホウ山積0.13m3(平積0.1m3) D=1 DID区間無し		

施工単価表

床掘り

SPK19040015

単第 0 -0007号表

土砂 上記以外(小規模)

1

m3 当り

機械構成比: 23.22% 労務構成比: 69.53%

材料構成比: 7.25%

市場単価構成比: 0.00%

標準単価:

1,898.2000

代表機劣材規格(積算地区)	構成比	単価(積算地区)	代表機劣材規格(東京地区)	単価(東京地区)	備考
バックホウ(クローラ型) 後方超小旋回型・排2 山積0.28/平積0.2m3	23.22%		バックホウ(クローラ型) 後方超小旋回型・排2 山積0.28/平積0.2m3		MTPC00083 MTPT00083
運転手(特殊)	37.61%		運転手(特殊)		RTPC00006 RTPT00006
普通作業員	31.92%		普通作業員		RTPC00002 RTPT00002
軽油 パトロール給油,2~4KL積載車給油	7.25%		軽油1.2号パトロール給油		TTPC00013 TTPT00013
積算単価			積算単価		EP001
A=1 土砂 E=1 全ての費用			B=5 上記以外(小規模)		

施工単価表

頁0 -0015

ふとんかご
設置

SPK19040131

単第 0 -0009号表

階段式 高さ50cm×幅120cm

1

m 当り

機械構成比: 6.67% 労務構成比:

33.54%

材料構成比: 59.79%

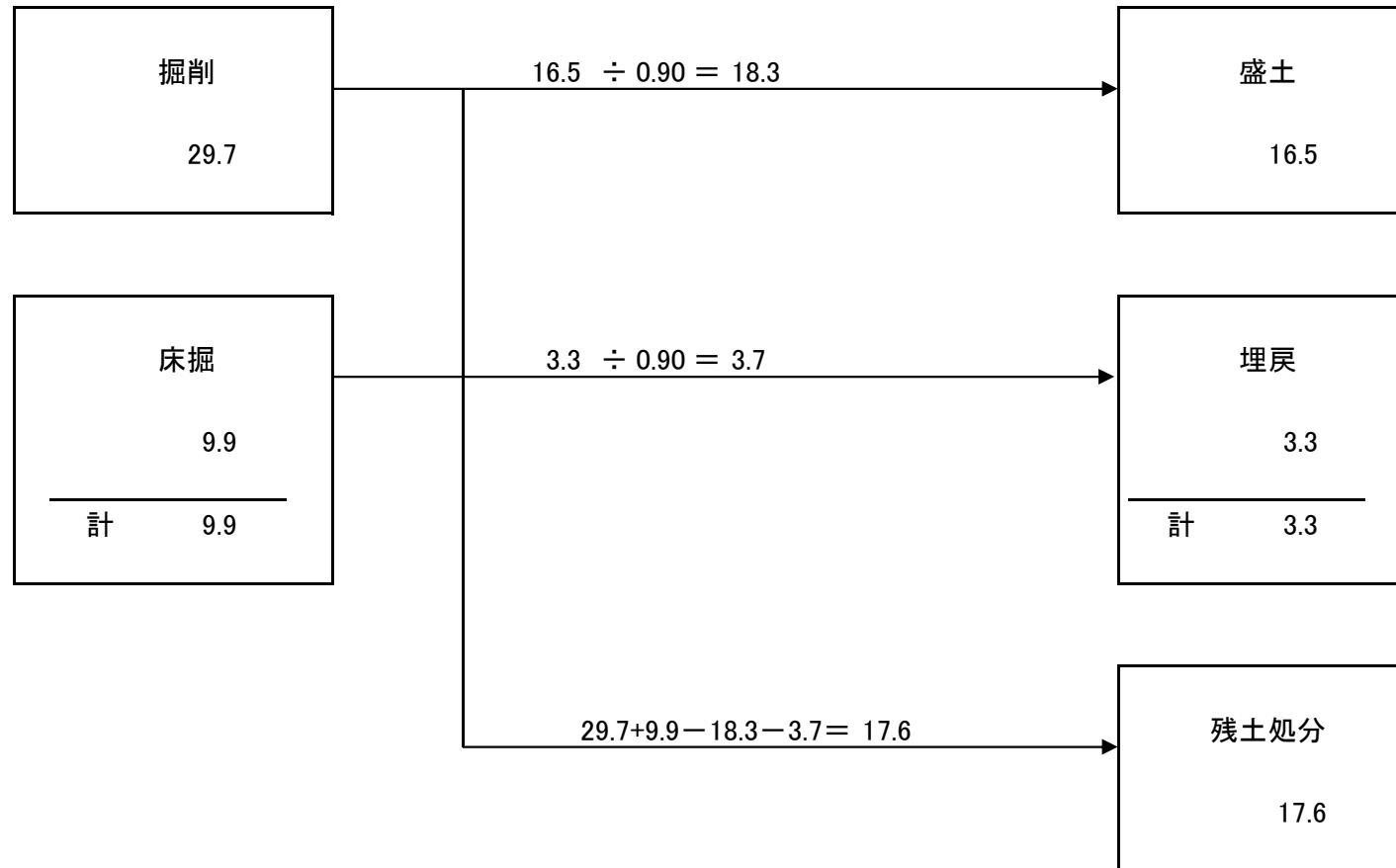
市場単価構成比: 0.00%

標準単価:

12,978.0000

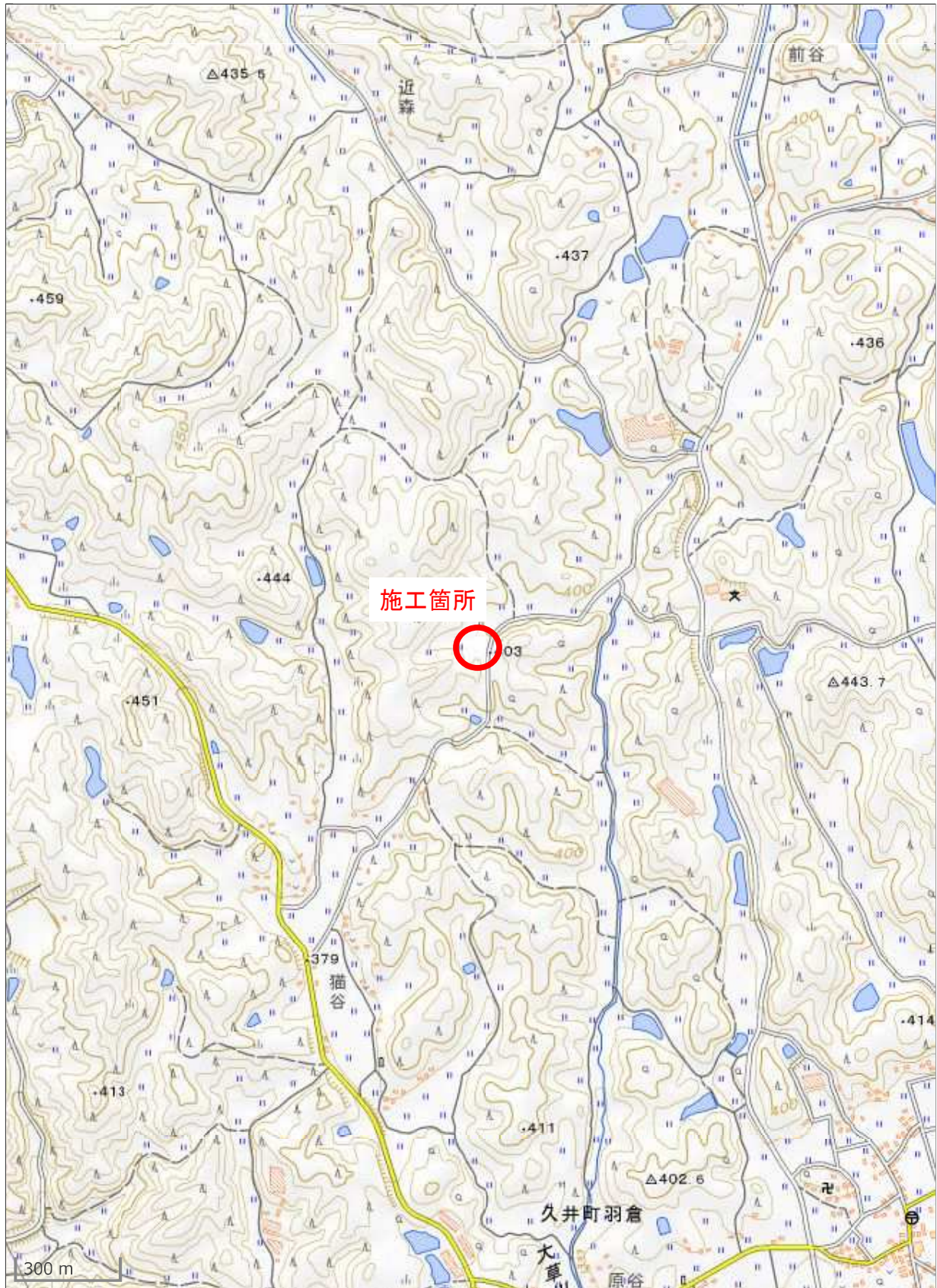
代表機材規格(積算地区)	構成比	単価(積算地区)	代表機材規格(東京地区)	単価(東京地区)	備考
バックハウ(クローラ型) 標準型・排2 山積0.8/平積0.6m3	6.67%		バックハウ(クローラ型) 標準型・排2 山積0.8/平積0.6m3		MTPC00014 MTPT00014
普通作業員	18.67%		普通作業員		RTPC00002 RTPT00002
特殊作業員	5.72%		特殊作業員		RTPC00001 RTPT00001
運転手(特殊)	5.05%		運転手(特殊)		RTPC00006 RTPT00006
土木一般世話役	4.10%		土木一般世話役		RTPC00009 RTPT00009
割ぐり石 200~150mm	26.16%		詰石割栗石 150-200mm		TTPC00007 TTPT00007
角形じゃかごパネルタイプ GS-3,線径4.0(#8) 網目13cm,高さ50cm,幅120cm	24.96%		ふとんかご角形パネルタイプ GS-3線径4.0mm(#8)網目13cm,50cm×120cm		TTPC00036 TTPT00036
軽油 パトロール給油,2~4KL積載車給油	2.44%		軽油1.2号パトロール給油		TTPC00013 TTPT00013
その他(材料)			その他(材料)		EZ009

土量配分表



位置図

(34. 51883544, 132. 9999914)



※この図は、国土地理院地図を使用したものである。