

工 事 番 号		2874					
設 計 年 度	令和 2 年度		道路災害復旧工事（市道久井町奥谷線） 三原市 久井町勘原 <div style="text-align: right; margin-top: 20px;">   </div>				
施 工 月 日	令和 年 月 日						
施 工 方 法	請 負						
工 事 期 間							
工 事 概 要			起 工 理 由				
施工内容 施工延長 L=23m 土工 一式 植生工 60m ² コンクリートブロック積み 63m ²							

特記仕様書

第1章 総則

第1節 適用

- 1 本特記仕様書は、三原市久井町筋原 道路災害復旧工事(市道久井町奥谷線)に適用する。
- 2 本特記仕様書に記載のない事項については、次によるものとする。
 - ・土木工事共通仕様書 令和元年8月 広島県※土木工事共通仕様書は「広島県の調達情報」に掲載している。[\(https://chotatsu.pref.hiroshima.lg.jp/\)](https://chotatsu.pref.hiroshima.lg.jp/)
 - ・その他関連規格類

第2節 情報共有システム

- 1 本工事は、受発注者間の情報を電子的に交換・共有することにより、業務の効率化を図る情報共有システムの対象である。なお、運用にあたっては「広島県工事中情報共有システム運用ガイドライン」(以下「ガイドライン」という。)に基づき実施すること。
- 2 本工事で使用する情報共有システムは次とする。
広島県工事中情報共有システム
<https://chotatsu.pref.hiroshima.lg.jp/asp/index.html>
- 3 監督員及び受注者が使用する情報共有サービスのサービス提供者(以下「サービス提供者」という。)との契約は、受注者が行い、利用料を支払うものとする。
- 4 なお、工事完成時については、提出する必要がある工事成果品を電子納品すること。また、試行期間中は工事検査を紙媒体で受検することから、受注者は、工事成果品1部を紙媒体により提出すること。
- 5 受注者は、監督員及びサービス提供者から技術上の問題点を把握、利用にあたっての評価を行うためアンケート等を求められた場合、協力しなければならない。

第2章 施工条件

第1節 用地

- 1 原形復旧とする。

第2節 施工時間（施工に際しては地元調整を十分に行ったうえで作業を進めること。）

- 1 施工時間 8：30～17：00（作業可能時間）

2 保安施設

工事標示板	現道工事における保安施設のうち、「工事標示板」の標準様式については、土木工事共通仕様書のとおりとすること。
工事情報看板等	路上工事に関する情報を歩行者や工事現場周辺の住民に周知するため、工事情報看板及び工事説明看板を設置すること。標準様式は土木工事共通仕様書のとおりとすること。

第4節 工事用道路

1 一般道路

使用期間	工事施工期間
使用時間	8時～17時
工事中・後の処置	随時 清掃， 工事後 舗装欠損部補修（工事前・後の写真により監督員と協議すること。）

第5節 進入路

- 1 各間口の進入路については、地権者、発注者、受注者と協議のうえ決定するものとする。その際に必要な測量および設計図書作成については、受注者が行うものとする。

第6節 その他

- 1 工事用機資材の仮置き
受注者が責任を持って確保すること。

第3章 設計金額

第1節 排出ガス対策型建設機械の使用促進

土木工事共通仕様書（令和元8月 広島県）『1-1-1-30 環境対策』で使用を義務付けている排出ガス対策型建設機械においては、排出ガス対策型（第2次基準値）以上の建設機械の使用に努めること。

なお、使用する排出ガス対策型建設機械について、基準値による設計変更は行わない。

第4章 工事保険等

受注者は、本工事において第三者に与えた損害を補填する保険又はその他必要とする建設工事に関連する保険等に参加しなければならない。また、加入した保険等については、保険証券の写し（保険以外の場合はそれに代わるもの）を監督員に提出すること。

なお、加入に必要な保険料等は、設計で現場管理費に見込んでいる。

第5章 その他

本特記仕様書及び設計図書に明示していない事項、または、その内容に疑義が生じた場合は、監督員の指示を受けること。

工事数量総括表

頁0 -0001

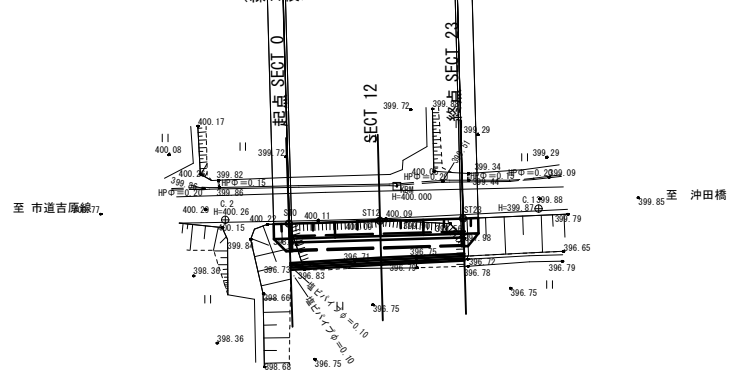
費目・工種明細など	規格1・規格2	単位		数量	備考
本工事費					
道路改良		式		1	レベル1
道路土工		式		1	レベル2
掘削工		式		1	レベル3
掘削	土砂（小規模） 標準	m3		80	レベル4
路体盛土工		式		1	レベル3
路体(築堤)盛土	施工幅員2.5m未満	m3		10	レベル4
法面整形工		式		1	レベル3
法面整形(切土部)	切土部 現場制約無し レキ質土, 砂及び砂質土, 粘性土	m2		60	レベル4
法面整形(盛土部)	盛土部 法面締固め有り 現場制約無し レキ質土, 砂及び砂質土, 粘性土	m2		50	レベル4
残土処理工		式		1	レベル3
法面工		式		1	レベル2
植生工		式		1	レベル3
人工張芝	張芝 幅100cm ワラ付	m2		60	レベル4
石・ブロック積(張)工		式		1	レベル2
作業土工		式		1	レベル3
Coブロック工(Coブロック積)		式		1	レベル3
コンクリートブロック基礎	18-8-40BB 基礎砕石有り	m		22	レベル4

工事数量総括表

費目・工種明細など	規格1・規格2	単位	数量	備考
コンクリートブロック積	控長35cm 裏込Co t=0.10m	m2	63	レベル4
胴込・裏込材(砕石)	RC-40	m3	23	レベル4
小口止コンクリート	1号 18-8-40BB	箇所	1	レベル4
小口止コンクリート	2号 18-8-40BB	箇所	1	レベル4
雑工(取付部)		式	1	レベル1
法面工		式	1	レベル2
植生工		式	1	レベル3
人工張芝	張芝 幅100cm ワラ付	m2	10	レベル4
すりつけ工		式	1	レベル2
石積(張)工		式	1	レベル3
石積	積工 練石 雑割石	m2	8	レベル4
胴込・裏込コンクリート	積工 18-8-40BB	m3	1	レベル4
直接工事費				
共通仮設費率分				
共通仮設費計				
純工事費				
現場管理費				
工事原価				

すりつけ工 (人工張芝) A=5.0m 法面工 (人工張芝) A=55.2m (人工張芝) A=4.8m
 1号小口止工 L=0.3m ロック積擁壁 L=63.32m 2号小口止工 L=0.3m

すりつけ工 N=1 (線石積) すりつけ工 N=1 (線石積)

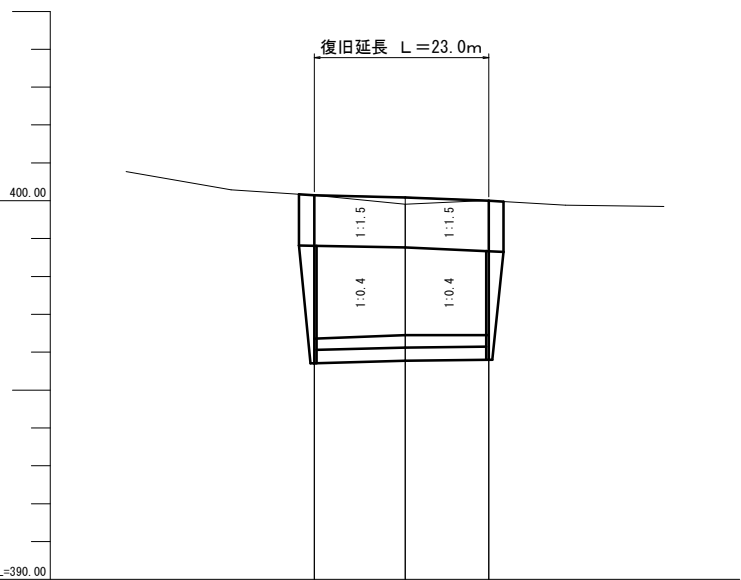


至 市道吉原線77

至 沖田橋

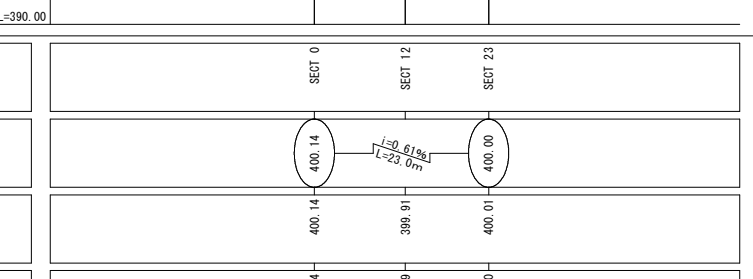
縦断面図

縮尺：図示

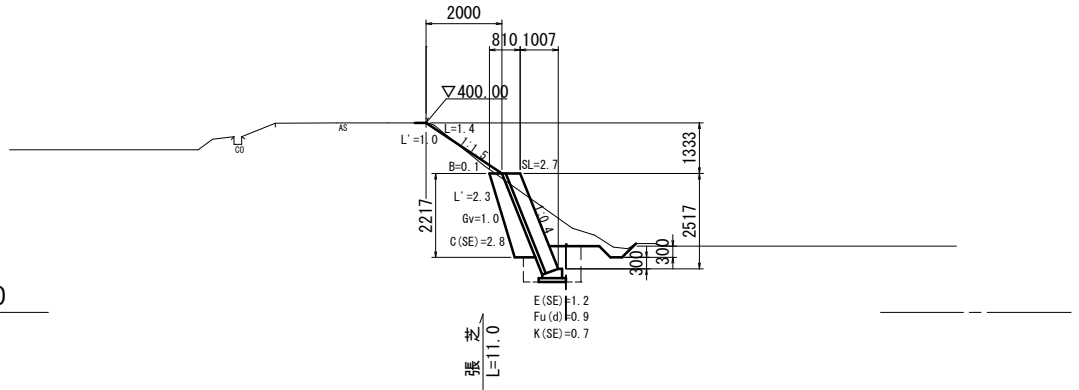


復旧延長 L=23.0m

1:1.5 1:1.5
 1:0.4 1:0.4



張芝 L=0.5
 土工 L=0.5
 土工 L=0.5
 SL=2.4 SL=3.1
 B=0.1 C(SE)=2.8
 K(SE)=0.7 C(SE)=2.8
 Fu(d)=0.9
 E(SE)=1.2



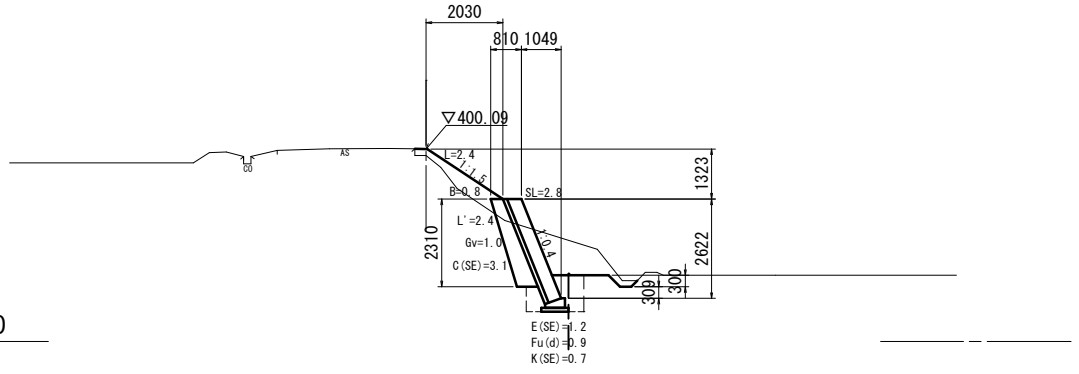
DL=395.00

D= 11.000

SECT 12
 GH=399.91
 FH=

張芝 L=11.0

ブロック積 L=10.7



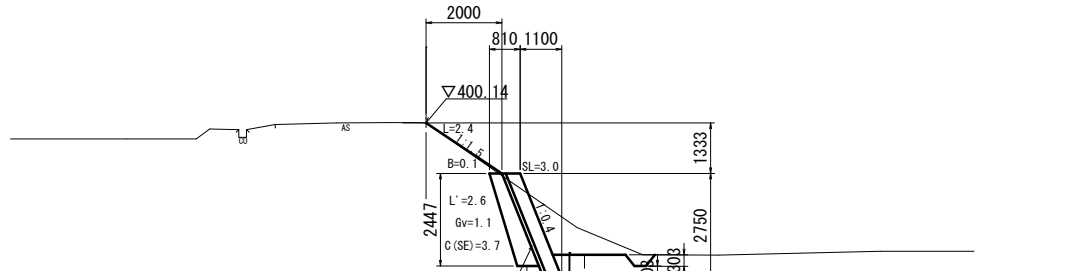
DL=395.00

D= 12.000

SECT 0
 GH=400.14
 FH=

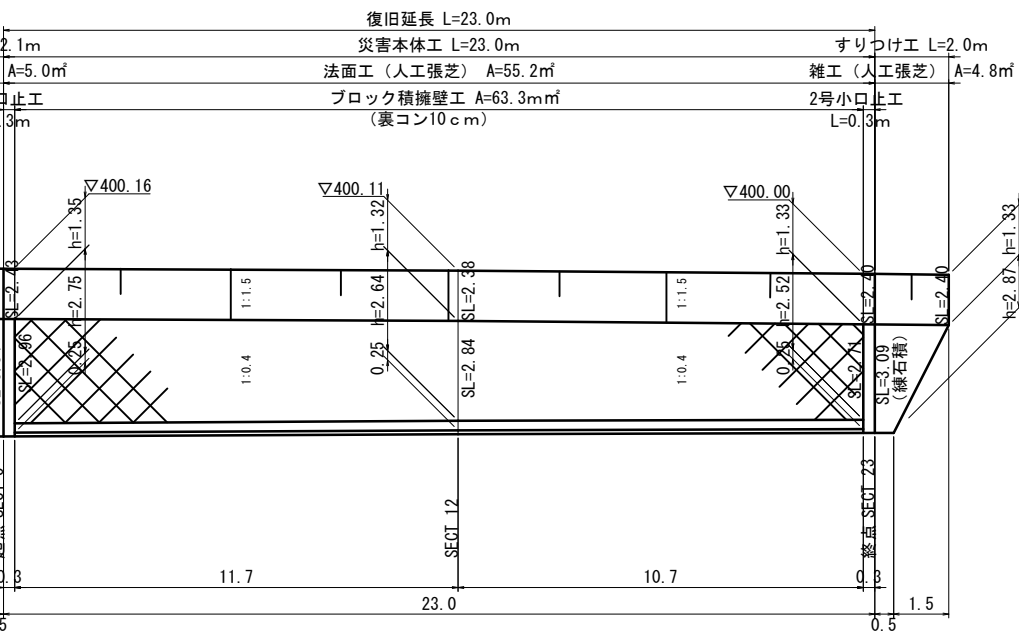
張芝 L=12.0

ブロック積 L=11.7



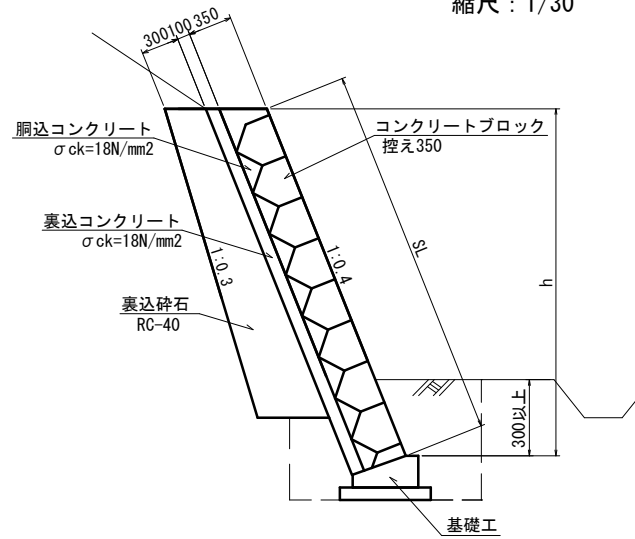
2447

2750



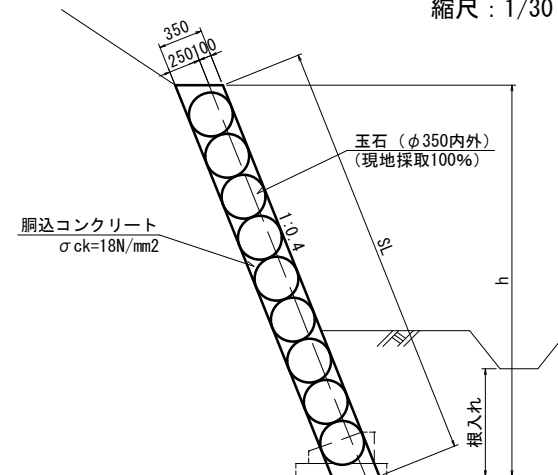
コンクリートブロック積

縮尺: 1/30



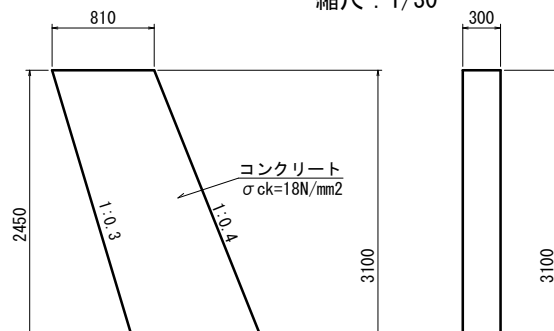
雑工 (すりつけ工)

縮尺: 1/30



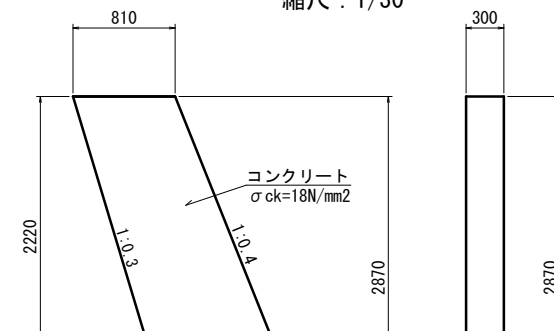
1号小口止工

縮尺: 1/30



2号小口止工

縮尺: 1/30



参 考 资 料

—道路災害復旧工事（市道久井町奥谷線）—

総括情報表

変更回数 適用単価地区 単価適用日 諸経費体系	0 68 三原市(久井) 00-02. 04. 01(0) 1 公共(一般)		≪凡例≫ Co …コンクリート As …アスファルト DT …ダンプトラック BH …バックホウ CC …クローラクレーン TC …トラッククレーン RTC…ラフテレーンクレーン
	当世代	前世代	
工種 施工地域・工事場所区分 週休補正区分 現場事務所等の貸与区分 冬期補正係数 緊急工事区分 前払金支出割合区分 契約保証区分 消費税率(%)	04 道路改良工事 00 補正なし 00 補正なし 00 補正なし 00 補正なし 00 通常工事 0% 00 補正無し 01 金銭的保証(0.04%) 10		
建設技能労働者や交通誘導員等の現場労働者にかかる経費として、労務費のほか各種経費（法定福利費の事業者負担額，労務管理費，安全訓練等に要する費用等）が必要であり，本積算ではこれらを現場管理費等の一部として率計上している。			

本工事費 内訳表

費目・工種・施工名称など	数量	単位	単価	金額	備考
本工事費					X1000
道路改良					Y1E01 レベル1
	1	式			
道路土工					Y1E0101 レベル2
	1	式			
掘削工					Y1E010101 レベル3
	1	式			
掘削 土砂(小規模) 標準					Y1E01010101 レベル4
	80	m3			
掘削 土砂 上記以外(小規模) 標準					SPK19040001 00
	80	m3			単第0 -0001 表
路体盛土工					Y1E010103 レベル3
	1	式			
路体(築堤)盛土 施工幅員2.5m未満					Y1E01010301 レベル4
	10	m3			
路体(築堤)盛土 施工幅員2.5m未満					SPK19040004 00
	10	m3			単第0 -0002 表

本工事費 内訳表

費目・工種・施工名称など	数量	単位	単価	金額	備考
法面整形工	1	式			Y1E010107 レベル3
法面整形(切土部) 切土部 現場制約無し レキ質土, 砂及び砂質土, 粘性土	60	m2			Y1E01010701 レベル4
法面整形 切土部 現場制約無し レキ質土, 砂及び砂質土, 粘性土	60	m2			SPK19040030 00 単第0 -0003 表
法面整形(盛土部) 盛土部 法面締固め有り 現場制約無し レキ質土, 砂及び砂質土, 粘性土	50	m2			Y1E01010702 レベル4
法面整形 盛土部 法面締固め有り 現場制約無し レキ質土, 砂及び砂質土, 粘性土	50	m2			SPK19040030 00 単第0 -0004 表
残土処理工	1	式			Y1E010109 レベル3
土砂等運搬 小規模 土砂(岩塊・玉石混り土含む) DID区間無し 距離7.5km以下(6.0km超)	70	m3			Y1E01010902 レベル4
土砂等運搬 小規模 土砂(岩塊・玉石混り土含む) DID区間無し 距離7.5km以下(6.0km超)	70	m3			SPK19040002 00 単第0 -0005 表
残土等処分	70	m3			Y1E01010903 レベル4

本工事費 内訳表

費目・工種・施工名称など 【直接工事費に含まれる処分費等】 「処分費等」の取扱いによる	数量	単位	単価	金額	備考
建設発生土受入費	70	m3			#0041 F0001 00
法面工	1	式			Y1E0103 レベル2
植生工	1	式			Y1E010301 レベル3
人工張芝 張芝 幅100cm ワラ付	60	m2			Y1E01030111 レベル4
人工張芝 張芝 幅100cm ワラ付	60	m2			SPK19040038 00 単第0 -0006 表
石・ブロック積(張)工	1	式			Y1E0106 レベル2
作業土工	1	式			Y1E010601 レベル3
床掘り 土砂 (小規模)	30	m3			Y1E01060102 レベル4

本工事費 内訳表

費目・工種・施工名称など	数量	単位	単価	金額	備考
床掘り 土砂 上記以外(小規模)	30	m3			SPK19040015 00 単第0 -0007 表
埋戻し 土砂 (小規模)	20	m3			Y1E01060103レベル4
埋戻し 土砂 上記以外(小規模)	20	m3			SPK19040019 00 単第0 -0008 表
Coブロック工(Coブロック積)	1	式			Y1E010602 レベル3
コンクリートブロック基礎 18-8-40BB 基礎碎石有り	22	m			Y1E01060201レベル4
現場打基礎コンクリート 18-8-40BB 基礎碎石有り	2	m3			SPK19040056 00 単第0 -0009 表
コンクリートブロック積 控長35cm 裏込Co t=0.10m	63	m2			Y1E01060205レベル4
コンクリートブロック積工	63	m2			SDT00035 00 単第0 -0010 表
胴込・裏込材(碎石) RC-40	23	m3			Y1E01060208レベル4

本工事費 内訳表

費目・工種・施工名称など	数量	単位	単価	金額	備考
費目・工種・施工名称など 胴込・裏込材(砕石) 間知・平・連節・緑化ブロック RC-40	23	m3			SPK19040052 00 単第0 -0011 表
小口止コンクリート 1号 18-8-40BB	1	箇所			Y1E01060214レベル4
小口止コンクリート 1号	1	箇所			V0001 00 単第0 -0012 表
小口止コンクリート 2号 18-8-40BB	1	箇所			Y1E01060214レベル4
小口止コンクリート 2号	1	箇所			V0002 00 単第0 -0015 表
雑工 (取付部)	1	式			Y1E01 レベル1
法面工	1	式			Y1E0103 レベル2
植生工	1	式			Y1E010301 レベル3
人工張芝 張芝 幅100cm ワラ付	10	m2			Y1E01030111レベル4

本工事費 内訳表

費目・工種・施工名称など	数量	単位	単価	金額	備考
人工張芝 張芝 幅100cm フラ付	10	m2			SPK19040038 00
すりつけ工					単第0 -0006 表 Y1E0106 レベル2
石積(張)工	1	式			Y1E010608 レベル3
石積 積工 練石 雑割石	1	式			Y1E01060805 レベル4
石積(張) 積工 練石 雑割石	8	m2			SPK19040062 00
胴込・裏込コンクリート 積工 18-8-40BB	8	m2			単第0 -0016 表 Y1E01060807 レベル4
胴込・裏込コンクリート 間知ブロック・緑化ブロック 18-8-40BB	1	m3			SPK19040051 00
直接工事費 #0020計=支給品等(材料), 無償貸付	1	m3			単第0 -0017 表
共通仮設費率分					Z0019

本工事費 内訳表

費目・工種・施工名称など	数量	単位	単価	金額	備考
計算情報…… 対象額…… 率……					
** 共通仮設費計 **					
** 純工事費 **					
現場管理費 計算情報…… 対象額…… 率……		率補正率……			
** 工事原価 **					
一般管理费率分 計算情報…… 対象額…… 率……					前払補正率…
契約保証費 計算情報…… 対象額…… 率……					当初請対額 当初対象額
一般管理費計					
** 工事価格 **					

施工単価表

掘削 SPK19040001 単第0 -0001 表

土砂 上記以外(小規模) 標準 1 m3 当り
 機械構成比: 31.50% 労務構成比: 57.43% 材料構成比: 11.07% 市場単価構成比: 0.00% 標準単価: 1,072.20000

代表機労材規格(積算地区)	構成比	単価(積算地区)	代表機労材規格(東京地区)	単価(東京地区)	備考
バックホウ(クローラ型) 標準型・排2 山積0.28/平積0.2m3	31.50%		バックホウ(クローラ型) 標準型・排2 山積0.28/平積0.2m3		MTPC00062 MTPT00062
運転手(特殊)	57.43%		運転手(特殊)		RTPC00006 RTPT00006
軽油 パトロール給油, 2~4KL積載車給油	11.07%		軽油1.2号パトロール給油		TTPC00013 TTPT00013
積算単価			積算単価		EP001
A=1 土砂 F=7 標準			B=5 上記以外(小規模)		

施工単価表

路体(築堤)盛土
 施工幅員2.5m未満
 機械構成比: 0.83%

SPK19040004

単第0 -0002 表

1 m3 当り
 標準単価: 5,368.60000

労務構成比: 98.96% 材料構成比: 0.21% 市場単価構成比: 0.00%

代表機労材規格(積算地区)	構成比	単価(積算地区)	代表機労材規格(東京地区)	単価(東京地区)	備考
<賃>振動ローラ(ハンドガイド式) 質量0.8~1.1t	0.83%		振動ローラ(舗装用) [ハンドガイド式] 質量0.8~1.1t		KTPC00008 KTPT00008
普通作業員	90.32%		普通作業員		RTPC00002 RTPT00002
特殊作業員	8.64%		特殊作業員		RTPC00001 RTPT00001
軽油 パトロール給油, 2~4KL積載車給油	0.21%		軽油1.2号パトロール給油		TTPC00013 TTPT00013
積算単価			積算単価		EP001
A=1 施工幅員2.5m未満					

施工単価表

法面整形

SPK19040030

単第0 -0003 表

切土部 現場制約無し

レキ質土, 砂及び砂質土, 粘性土

1

m2 当り

機械構成比: 11.35%

労務構成比:

78.84%

材料構成比:

9.81%

市場単価構成比:

0.00%

標準単価:

748.27000

代表機労材規格(積算地区)	構成比	単価(積算地区)	代表機労材規格(東京地区)	単価(東京地区)	備考
<賃>バックホウ(クローラ型) 山積0.8m3(平積0.6) 排出ガス対策型(第1, 2, 3次基準値)低騒音	11.35%		バックホウ クローラ型 山積0.8m3(平積0.6m3)		KTPC00018 KTPT00018
普通作業員	37.81%		普通作業員		RTPC00002 RTPT00002
運転手(特殊)	21.63%		運転手(特殊)		RTPC00006 RTPT00006
土木一般世話役	19.40%		土木一般世話役		RTPC00009 RTPT00009
軽油 パトロール給油, 2~4KL積載車給油	9.81%		軽油1.2号パトロール給油		TTPC00013 TTPT00013
積算単価			積算単価		EP001
A=2 切土部 D=2 レキ質土, 砂及び砂質土, 粘性土			C=2 現場制約無し E=1 全ての費用		

施工単価表

法面整形

SPK19040030

単第0 -0004 表

盛土部 法面締固め有り 現場制約無し

レキ質土, 砂及び砂質土, 粘性土

1

m2 当り

機械構成比: 14.18%

労務構成比:

73.57%

材料構成比:

12.25%

市場単価構成比:

0.00%

標準単価:

598.87000

代表機労材規格(積算地区)	構成比	単価(積算地区)	代表機労材規格(東京地区)	単価(東京地区)	備考
<賃>バックホウ(クローラ型) 山積0.8m3(平積0.6) 排出ガス対策型(第1, 2, 3次基準値)低騒音	14.18%		バックホウ クローラ型 山積0.8m3(平積0.6m3)		KTPC00018 KTPT00018
普通作業員	30.38%		普通作業員		RTPC00002 RTPT00002
運転手(特殊)	27.03%		運転手(特殊)		RTPC00006 RTPT00006
土木一般世話役	16.16%		土木一般世話役		RTPC00009 RTPT00009
軽油 パトロール給油, 2~4KL積載車給油	12.25%		軽油1.2号パトロール給油		TTPC00013 TTPT00013
積算単価			積算単価		EP001
A=1 盛土部 C=2 現場制約無し E=1 全ての費用			B=1 法面締固め有り D=2 レキ質土, 砂及び砂質土, 粘性土		

施工単価表

土砂等運搬

SPK19040002

単第0 -0005 表

小規模 土砂(岩塊・玉石混り土含む)

DID区間無し 距離7.5km以下(6.0km超)

1

m3 当り

機械構成比: 27.16%

労務構成比:

60.81%

材料構成比:

12.03%

市場単価構成比:

0.00%

標準単価:

1,865.00000

代表機労材規格(積算地区)	構成比	単価(積算地区)	代表機労材規格(東京地区)	単価(東京地区)	備考
ダンプトラック[オンロード・ディーゼル] 4t積級 (タイヤ損耗費及び補修費(良好)を含む)	27.16%		ダンプトラック[オンロード・ディーゼル] 4t積級 (タイヤ損耗費及び補修費(良好)を含む)		MTPC00017T1 MTPT00017T1
運転手(一般)	60.81%		運転手(一般)		RTPC00007 RTPT00007
軽油 パトロール給油, 2~4KL積載車給油	12.03%		軽油1.2号パトロール給油		TTPC00013 TTPT00013
積算単価			積算単価		EP001
A=2 小規模 C=1 土砂(岩塊・玉石混り土含む) F=34 距離7.5km以下(6.0km超)			B=5 バックホウ山積0.28m3(平積0.2m3) D=1 DID区間無し		

施工単価表

人工張芝

SPK19040038

単第0 -0006 表

張芝 幅100cm ワラ付

1

m2 当り

機械構成比: 0.00%

労務構成比: 64.41%

材料構成比: 35.59%

市場単価構成比: 0.00%

標準単価:

561.92000

代表機労材規格(積算地区)	構成比	単価(積算地区)	代表機労材規格(東京地区)	単価(東京地区)	備考
普通作業員	57.52%		普通作業員		RTPC00002 RTPT00002
土木一般世話役	6.89%		土木一般世話役		RTPC00009 RTPT00009
張芝 幅100cm, ワラ付	35.59%		張芝 幅100cm ワラ付		TTPC00274 TTPT00274
積算単価			積算単価		EP001
A=1 張芝 幅100cm ワラ付					

施工単価表

床掘り

SPK19040015

単第0 -0007 表

土砂 上記以外(小規模)

1 m3 当り

機械構成比: 23.22% 労務構成比: 69.53% 材料構成比: 7.25% 市場単価構成比: 0.00%

標準単価: 1,898.20000

代表機労材規格(積算地区)	構成比	単価(積算地区)	代表機労材規格(東京地区)	単価(東京地区)	備考
バックホウ(クローラ型) 後方超小旋回型・排2 山積0.28/平積0.2m3	23.22%		バックホウ(クローラ型) 後方超小旋回型・排2 山積0.28/平積0.2m3		MTPC00083 MTPT00083
運転手(特殊)	37.61%		運転手(特殊)		RTPC00006 RTPT00006
普通作業員	31.92%		普通作業員		RTPC00002 RTPT00002
軽油 パトロール給油, 2~4KL積載車給油	7.25%		軽油1.2号パトロール給油		TTPC00013 TTPT00013
積算単価			積算単価		EP001
A=1 土砂 E=1 全ての費用			B=5 上記以外(小規模)		

施工単価表

埋戻し 土砂 機械構成比: 11.23% 労務構成比: 84.85% 材料構成比: 3.92% 市場単価構成比: 0.00% 標準単価: 3,337.60000

SPK19040019 上記以外(小規模) 単第0 -0008 表 1 m3 当り

代表機労材規格(積算地区)	構成比	単価(積算地区)	代表機労材規格(東京地区)	単価(東京地区)	備考
バックホウ(クローラ型) 後方超小旋回型・排2 山積0.28/平積0.2m3	10.54%		バックホウ(クローラ型) 後方超小旋回型・排2 山積0.28/平積0.2m3		MTPC00083 MTPT00083
タンパ及びランマ タンパ及びランマ 質量60~80kg	0.69%		タンパ及びランマ タンパ及びランマ 質量60~80kg		MTPC00048 MTPT00048
普通作業員	48.46%		普通作業員		RTPC00002 RTPT00002
特殊作業員	19.32%		特殊作業員		RTPC00001 RTPT00001
運転手(特殊)	17.07%		運転手(特殊)		RTPC00006 RTPT00006
軽油 パトロール給油, 2~4KL積載車給油	3.29%		軽油1.2号パトロール給油		TTPC00013 TTPT00013
ガソリン, レギュラー スタンド渡し, スタンド給油	0.63%		ガソリンレギュラースタンド		TTPC00014 TTPT00014
積算単価			積算単価		EP001
A=5 D=1	上記以外(小規模) 全ての費用		B=1 土砂		

施工単価表

頁0 -0019

現場打基礎コンクリート

SPK19040056

単第0 -0009 表

18-8-40BB

基礎砕石有り

1

m3 当り

機械構成比:

2.47%

労務構成比:

70.17%

材料構成比:

27.36%

市場単価構成比:

0.00%

標準単価:

62,265.00000

代表機労材規格(積算地区)	構成比	単価(積算地区)	代表機労材規格(東京地区)	単価(東京地区)	備考
<賃>バックホウ(クローラ型クレーン機能付) 山積0.8m3(平積0.6)吊能力2.9t 排出ガス対策型(第1,2,3次基準値)低騒音	1.93%		バックホウ [クローラ型クレーン付] 排ガス型(第2次)山積0.8m3吊2.9t		KTPC00006 KTPT00006
<賃>バックホウ(クローラ型) 山積0.8m3(平積0.6) 排出ガス対策型(第1,2,3次基準値)低騒音	0.54%		バックホウ クローラ型 山積0.8m3(平積0.6m3)		KTPC00018 KTPT00018
型わく工	21.01%		型わく工		RTPC00010 RTPT00010
普通作業員	20.72%		普通作業員		RTPC00002 RTPT00002
土木一般世話役	9.71%		土木一般世話役		RTPC00009 RTPT00009
特殊作業員	8.71%		特殊作業員		RTPC00001 RTPT00001
その他(労務)			その他(労務)		ER009
レディーミクストコンクリート指定品 呼び強度18,スランプ8,粗骨材40 W/C(60%),種別(高炉)	22.55%		生コンクリート 高炉 18-8-25(20) W/C 60%		TTPCD0010 TTPT00003
軽油 パトロール給油,2~4KL積載車給油	1.11%		軽油1.2号パトロール給油		TTPC00013 TTPT00013

施工単価表

頁0 -0022

胴込・裏込材(砕石)

SPK19040052

単第0 -0011 表

間知・平・連節・緑化ブロック

RC-40

1

m3 当り

機械構成比: 10.63%

労務構成比:

64.69%

材料構成比:

24.68%

市場単価構成比:

0.00%

標準単価:

6,291.60000

代表機労材規格(積算地区)	構成比	単価(積算地区)	代表機労材規格(東京地区)	単価(東京地区)	備考
<貸>バックホウ(クローラ型クレーン機能付) 山積0.8m3(平積0.6)吊能力2.9t 排出ガス対策型(第1,2,3次基準値)低騒音	10.63%		バックホウ [クローラ型クレーン付] 排ガス型(第2次)山積0.8m3吊2.9t		KTPC00006 KTPT00006
普通作業員	38.55%		普通作業員		RTPC00002 RTPT00002
特殊作業員	14.74%		特殊作業員		RTPC00001 RTPT00001
運転手(特殊)	10.87%		運転手(特殊)		RTPC00006 RTPT00006
その他(労務)			その他(労務)		ER009
再生クラッシュラン 40~0mm	21.36%		再生クラッシュラン RC-40		TTPC00008 TTPT00008
軽油 パトロール給油,2~4KL積載車給油	3.32%		軽油1.2号パトロール給油		TTPC00013 TTPT00013
積算単価			積算単価		EP001
A=1 間知・平・連節・緑化ブロック			B=1 RC-40		

施工単価表

コンクリート

SPK19040150

単第0 -0013 表

小型構造物 18-8-40BB

人力打設

1

m3 当り

機械構成比: 0.00%

労務構成比:

44.60%

材料構成比:

55.40%

市場単価構成比:

0.00%

標準単価:

26,609.00000

代表機労材規格(積算地区)	構成比	単価(積算地区)	代表機労材規格(東京地区)	単価(東京地区)	備考
普通作業員	25.35%		普通作業員		RTPC00002 RTPT00002
特殊作業員	8.71%		特殊作業員		RTPC00001 RTPT00001
土木一般世話役	8.27%		土木一般世話役		RTPC00009 RTPT00009
その他(労務)			その他(労務)		ER009
レディーミクストコンクリート指定品 呼び強度18,スランプ8,粗骨材40 W/C(60%),種別(高炉)	55.40%		生コンクリート 高炉 24-12-25(20) W/C 55%		TTPCD0010 TTPT00343
積算単価			積算単価		E9999
A=2 小型構造物 C=2 18-8-40BB H=2 現場内小運搬無し K=1 全ての費用			B=3 人力打設 F=2 一般養生 J=1 -		

施工単価表

型枠 SPK19040152 単第0 -0014 表 1
 一般型枠 小型構造物 m2 当り
 機械構成比: 0.00% 労務構成比: 100.00% 材料構成比: 0.00% 市場単価構成比: 0.00% 標準単価: 7,449.40000

代表機労材規格(積算地区)	構成比	単価(積算地区)	代表機労材規格(東京地区)	単価(東京地区)	備考
型わく工	45.50%		型わく工		RTPC00010 RTPT00010
普通作業員	30.09%		普通作業員		RTPC00002 RTPT00002
土木一般世話役	11.37%		土木一般世話役		RTPC00009 RTPT00009
その他(労務)			その他(労務)		ER009
積算単価			積算単価		EP001
A=1 一般型枠 C=1 全ての費用			B=2 小型構造物		

施工単価表

石積(張)

SPK19040062

単第0 -0016 表

積工

練石 雑割石

1

m2 当り

機械構成比: 7.39%

労務構成比: 89.77%

材料構成比: 2.84%

市場単価構成比: 0.00%

標準単価:

11,499.00000

代表機労材規格(積算地区)	構成比	単価(積算地区)	代表機労材規格(東京地区)	単価(東京地区)	備考
〈賃〉バックホウ(クローラ型クレーン機能付) 山積0.28m3(平積0.2)吊能力1.7t 排出ガス対策型(第1,2,3次基準値)低騒音	7.39%		バックホウ クローラ型 クレーン機能付1.7t 山積0.28m3(平積0.2m3)		KTPC00019 KTPT00019
普通作業員	47.45%		普通作業員		RTPC00002 RTPT00002
運転手(特殊)	21.81%		運転手(特殊)		RTPC00006 RTPT00006
石工	16.31%		石工		RTPC00017 RTPT00017
土木一般世話役	4.20%		土木一般世話役		RTPC00009 RTPT00009
軽油 パトロール給油, 2~4KL積載車給油	2.84%		軽油1.2号パトロール給油		TTPC00013 TTPT00013
積算単価			積算単価		EP001
A=1 積工 C=2 雑割石			B=1 練石		

施工単価表

頁0 -0029

洞込・裏込コンクリート
間知ブロック・緑化ブロック
機械構成比: 4.33%

SPK19040051

単第0 -0017 表

18-8-40BB

1

m3 当り

労務構成比: 34.41%

材料構成比: 61.26%

市場単価構成比: 0.00%

標準単価:

24,725.00000

代表機材規格(積算地区)	構成比	単価(積算地区)	代表機材規格(東京地区)	単価(東京地区)	備考
<貸>バックホウ(クローラ型クレーン機能付) 山積0.8m3(平積0.6)吊能力2.9t 排出ガス対策型(第1,2,3次基準値)低騒音	4.33%		バックホウ [クローラ型クレーン付] 排ガス型(第2次)山積0.8m3吊2.9t		KTPC00006 KTPT00006
普通作業員	19.60%		普通作業員		RTPC00002 RTPT00002
特殊作業員	10.32%		特殊作業員		RTPC00001 RTPT00001
運転手(特殊)	3.90%		運転手(特殊)		RTPC00006 RTPT00006
その他(労務)			その他(労務)		ER009
レディーミクストコンクリート指定品 呼び強度18,スランプ8,粗骨材40 W/C(60%),種別(高炉)	60.05%		生コンクリート 高炉 18-8-25(20) W/C 60%		TTPCD0010 TTPT00003
軽油 パトロール給油,2~4KL積載車給油	1.21%		軽油1.2号パトロール給油		TTPC00013 TTPT00013
積算単価			積算単価		E9999
A=1 D=1 間知ブロック・緑化ブロック -			B=2 18-8-40BB		

計 第 1 表 掘削工 計 算 書										
測 点	掘削工				距 離	平 均	立 積			備 考
	距 離	C(SE)	平 均	立 積						
	-	0.0								
	1.6	3.0	1.50	2.4						
SECT 0	0.5	3.7	3.35	1.7						
SECT 12	12.0	3.1	3.40	40.8						
SECT 23	11.0	2.8	2.95	32.5						
	0.5	2.0	2.40	1.2						
	1.5	0.0	1.00	1.5						
				m3						
合計				80.1						

計 第 2 表 盛土工 計 算 書

測 点	盛土				距 離	平 均	立 積	備 考
	距 離	B	平 均	立 積				
	-	0.0						
	1.6	0.1	0.05	0.1				
SECT 0	0.5	0.1	0.10	0.1				
SECT 12	12.0	0.8	0.45	5.4				
SECT 23	11.0	0.1	0.45	5.0				
	0.5	0.1	0.10	0.1				
	1.5	0.0	0.05	0.1				
合計				10.8				

計 第 3 表 法面整形 計 算 書

測 点	切土法面整形 (砂質土)				盛土法面整形 (砂質土)				備 考
	距 離	L'	平 均	平 積	距 離	L	平 均	平 積	
SECT 0	-	2.6			-	2.4			
SECT 12	12.0	2.4	2.50	30.0	12.0	2.4	2.40	28.8	
SECT 23	11.0	3.3	2.85	31.4	11.0	1.4	1.90	20.9	
合計									
				61.4				49.7	
				m2				m2	

計 第 4 表 法面工 計 算 書

測 点	人工張芝				距 離		平 均	平 積	備 考
	距 離	L	平 均	平 積					
SECT 0	-	2.4							
SECT 12	12.0	2.4	2.40	28.8					
SECT 23	11.0	2.4	2.40	26.4					
合計				55.2				m2	0.0

計 第 5 表 作業土工（ブロック積工） 計 算 書

測 点	距離	床掘り（砂質土）			埋戻し(d)			基面整正（砂質土）		
		E(SE)	平均	立積	Fu(d)	平均	立積	K(SE)	平均	平積
	-	1.2			0.9			0.7		
SECT 0	0.5	1.2	1.20	0.6	0.9	0.90	0.5	0.7	0.70	0.4
SECT 0	-	1.2			0.9			0.7		
SECT 12	12.0	1.2	1.20	14.4	0.9	0.90	10.8	0.7	0.70	8.4
SECT 23	11.0	1.2	1.20	13.2	0.9	0.90	9.9	0.7	0.70	7.7
SECT 23	-	1.2			0.9			0.7		
	0.5	1.2	1.20	0.6	0.9	0.90	0.5	0.7	0.70	0.4
合計				m3 28.8			m3 21.7			m2 16.9

計 第 6 表 ブロック積工 計 算 書

測 点	距 離	ブロック積 (裏コン ; t=10cm)			裏込碎石			備 考
		SL	平 均	平 積	Gv	平 均	立 積	
	-	3.0			1.1			
SECT 12.0	11.7	2.8	2.90	33.9	1.0	1.05	12.3	
	10.7	2.7	2.75	29.4	1.0	1.00	10.7	
	m			m2			m3	
合計	22.4			63.3			23.0	

計 第 7 表 基礎工延長 計 算 書

測 点	距 離	平 均		m	平 均		備 考
基礎工							
	SECT 0.3~SECT22.7			22.4			
合計				22.4			

計 第 9 表 取付工(石積) 計 算 書

測 点	距 離	練石積			平 均	備 考
		法長	平 均	平積		
	-	0.0				起点側
	1.6	3.3	1.65	2.6		
SECT 0	0.5	3.3	3.30	1.7		
SECT 23	-	3.1				
	0.5	3.1	3.10	1.6		
	1.5	0.0	1.55	2.3		終点側
合計	4.1			8.2		
胴込コンクリート(石径				φ 350内外	1.17 m3/10m2当り)	
	V=	8.2 ×	1.17 /10	= 1.0	m3	

位置図



34.548600, 133.047677

この図は、国土地理院地図を使用したものである。