

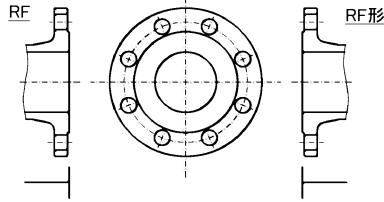
大平面座・溝形兼用フランジ継手チェックシート（ステンレス入り）

工事名称: _____

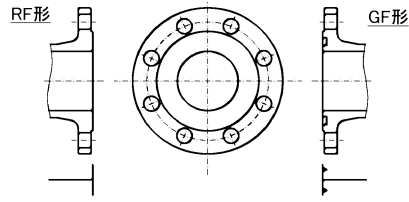
年 月 日

主任技術者

1



RF形-RF形

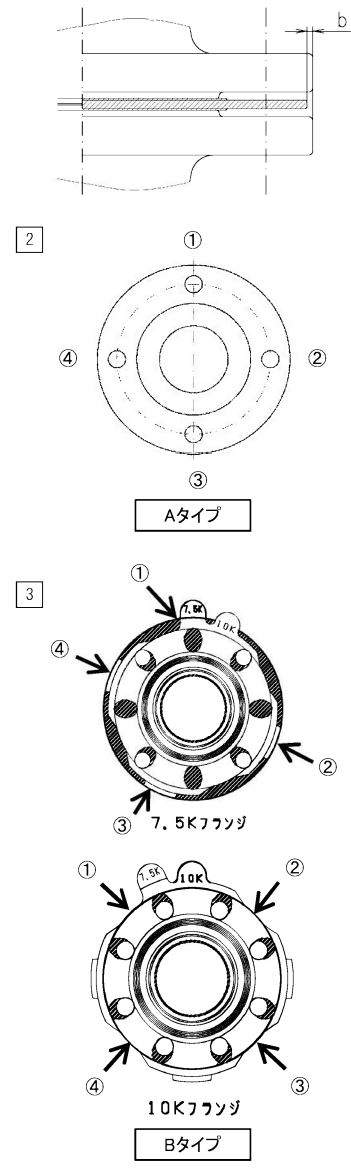


RF形-GF形

標準締付トルク...60N・m

呼び圧力: 7.5K ・ 10K

形 状				
管番号 (NO)				
略 図				
継手番号 (NO)	-			
清掃・異物の除去	-			
フランジの組み合わせ	/	/	/	1
緩み止めボルト・ナット使用の有無	-			
接続資機材 (本管フランジ/補修弁/ 空気弁/消火栓)	-			
フランジの平行度 ※1	-			
中心精度測定 b寸法 ※2	①			2 3
	②			
	③			
	④			
締付トルク ①→③→②→④ (60N・m)	①			2 3
	③			
	②			
	④			
継手施工者	-			
継手確認者 ※3	-			
判 定	-			



判定基準 ※1 空気弁を設置する場合に記入する。
この場合、フランジ面は水平より2度以内の傾きになるように据付けること。
※2 b寸法は、フランジ端面からガスケット外側端面まで距離を測定する。
Aタイプのガスケットを使用した場合：4箇所のバラツキが±0.5mm以内であること。
Bタイプのガスケットを使用した場合：4箇所を測定し、許容差内(-2.0mm~+0.5mm)であること。
※3 継手の確認は、選任した配置配管技能者が行うこと。
注) 緩み止めボルト・ナットはSUS304とする。
注) このシートによりガスケットを指定するものではない。