

特記仕様書

総則

第1節 適用

- 1 本特記仕様書は、小規模崩壊地復旧工事（大和町大草）に適用する。
- 2 本特記仕様書に記載のない事項については、次によるものとする。
 - ・土木工事共通仕様書（令和元年7月）広島県
 - ・その他関連規格類

第2節 用地

- 1 現場の復旧
原形復旧とする。

施工条件

第1節 安全対策

- 1 工事中の安全確保
建設機械施工安全技術指針は、国土交通省大臣官房技術調査課長及び国土交通省総合政策局建設施工企画課長通知（平成17年3月31日）を参考とすること。

第2節 建設副産物

- 1 建設発生土（搬出）（建設発生土リサイクルプラント、建設発生土受入地又は建設発生土受入地（一時たい積））
当該工事により発生する建設発生土は、公の関与する埋立地、建設発生土処分先一覧表に掲載されている建設発生土リサイクルプラント、建設発生土受入地又は建設発生土受入地（一時たい積）のいずれかに搬出するものとする。
また、搬出先として、運搬費と受入費（平日の受入費用）の合計が最も経済的になる建設発生土リサイクルプラント、建設発生土受入地又は建設発生土受入地（一時たい積）を見込んでいる。したがって、正当な理由がある場合を除き残土処分に要する費用（単価）は変更しない。
なお、工事発注後に明らかになったやむを得ない事情により、建設発生土処分先一覧表に掲載されている建設発生土リサイクルプラント、建設発生土受入地又は建設発生土受入地（一時たい積）への搬出が困難となった場合は、発注者と受注者が協議するものとする。

第3節 その他

- 1 既設道路を資材運搬、機械走行に使用する場合は、損傷しないように注意し、損傷させた場合は請負人の責任において現状どおり補修すること。
- 2 重機械類で敷地内を必要以上に走行しないように注意すること。
- 3 当該工事区域外の、宅地等への立ち入りを極力避け、立ち入り使用する場合は、請負者の責任において処理、修復するものとする。
- 4 家屋等を破損しないように、十分注意して施工し、請負者の責任において修復するものとする。
- 5 工事が完了したら後片付けは、入念に行うこと。

設計金額

第1節 排出ガス対策型建設機械の使用促進

土木工事共通仕様書(令和元7月) 広島県『1-1-1-30 環境対策』で使用を義務付けている排出ガス対策型建設機械においては、排出ガス対策型(第2次基準値)以上の建設機械の使用に努めること。

なお、使用する排出ガス対策型建設機械について、基準値による設計変更は行わない。

その他

本特記仕様書及び設計図書に明示していない事項または、その内容に疑義が生じた場合は、監督員の指示を受けること。
事業名、施工年度、施工主体などを明示した銘板(200×150×10mm)について、文字等について承諾を受けて製作し、施工箇所に設置すること。

(参考)

小規模崩壊地復旧事業

(大和町大草地区)

令和2年3月

三原市

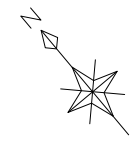
施工 (有)〇〇建設

工事数量総括表

費目・工種明細など	規格1・規格2	単位	数量(前回)	数量(今回)	備考
本工事費					
山腹工		式		1	レベル1
治山土工		式		1	レベル2
掘削工		式		1	レベル3
土砂掘削		m3		180	レベル4
作業残土処理		m3		180	レベル4
整形仕上げ工		式		1	レベル3
法面整形(掘削部)		m2		390	レベル4
法面工		式		1	レベル2
植生工		式		1	レベル3
植生ネット		m2		390	レベル4
仮設工		式		1	レベル1
仮設工		式		1	レベル2
防護施設工		式		1	レベル3
防護柵		式		1	レベル4
直接工事費					
準備費					
準備費		式		1	レベル2

工事数量総括表

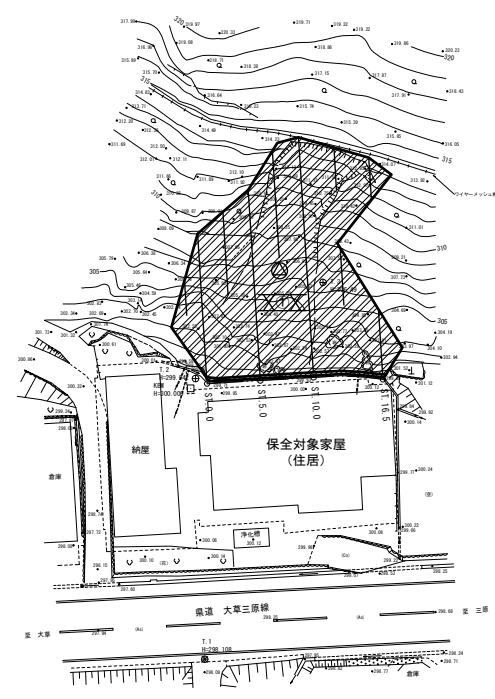
費目・工種明細など	規格1・規格2	単 位	数量(前回)	数量(今回)	備 考
準備費		式		1	レベル3
伐木処分		式		1	レベル4
共通仮設費率分					
共通仮設費計					
(純工事費)					
現場管理費					
(工事原価)					
一般管理費率分等					
一般管理費計					
工事価格					
消費税等相当額					
工事費計					



S=1:250

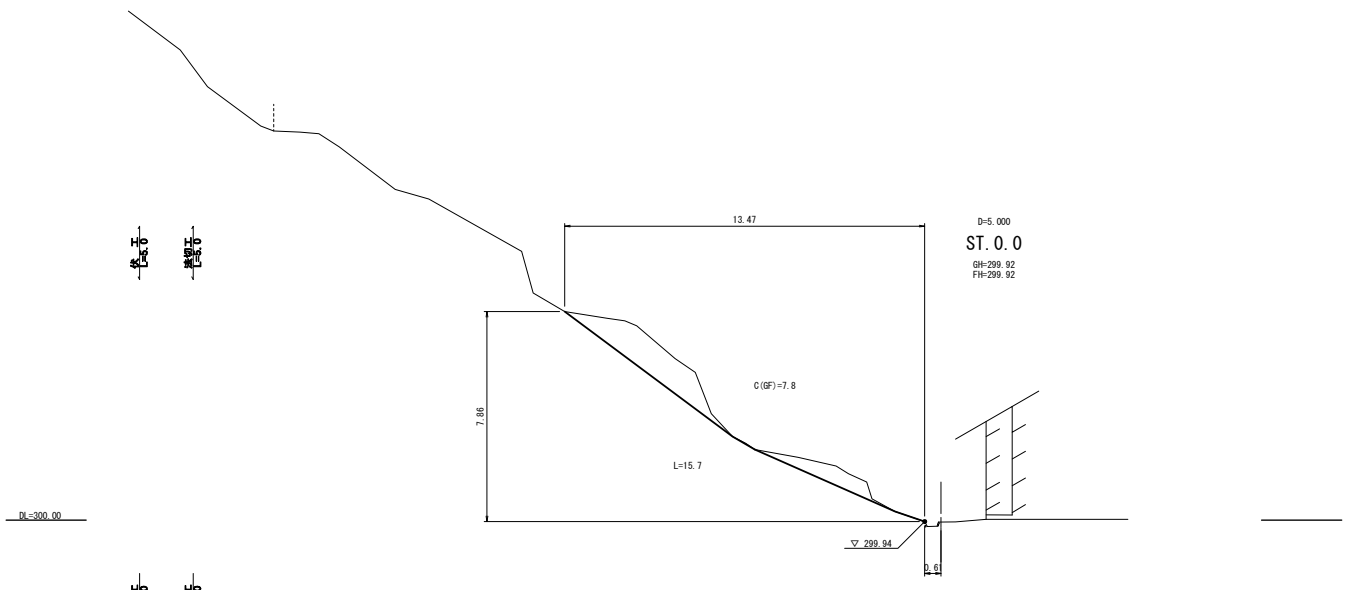
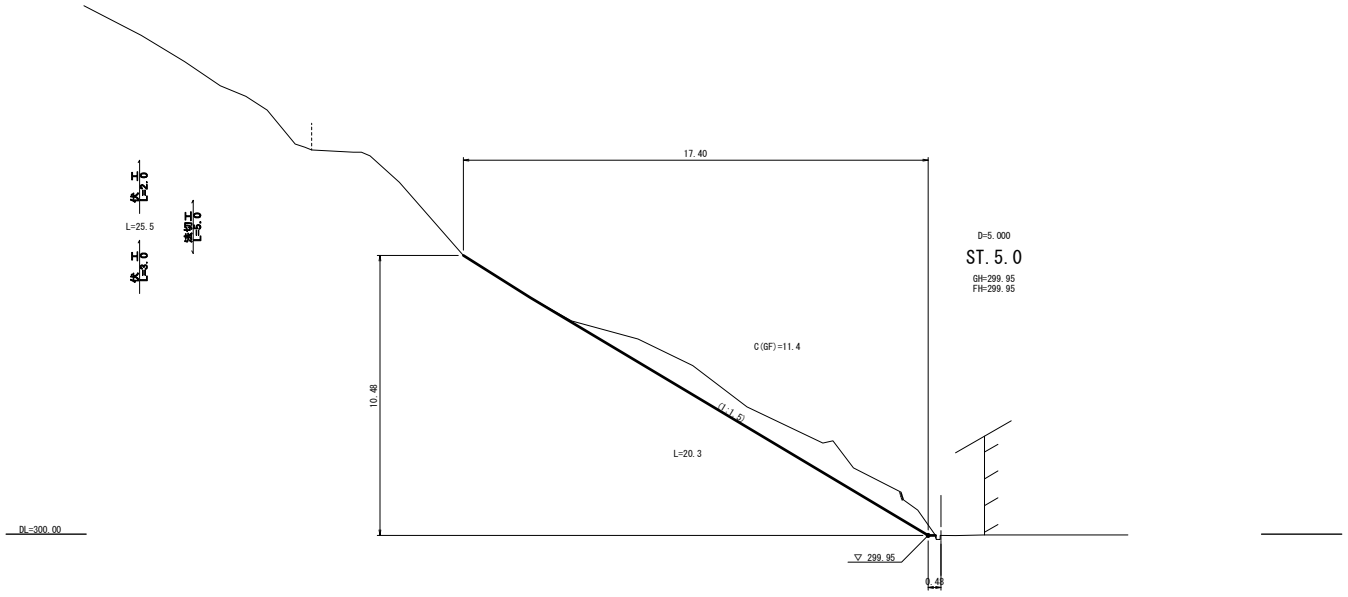
施工延長 L=16.5m

法切工・伏工 A=389.5m²



凡例	
	法切工 (人力)
	伏工 (わら芝工)

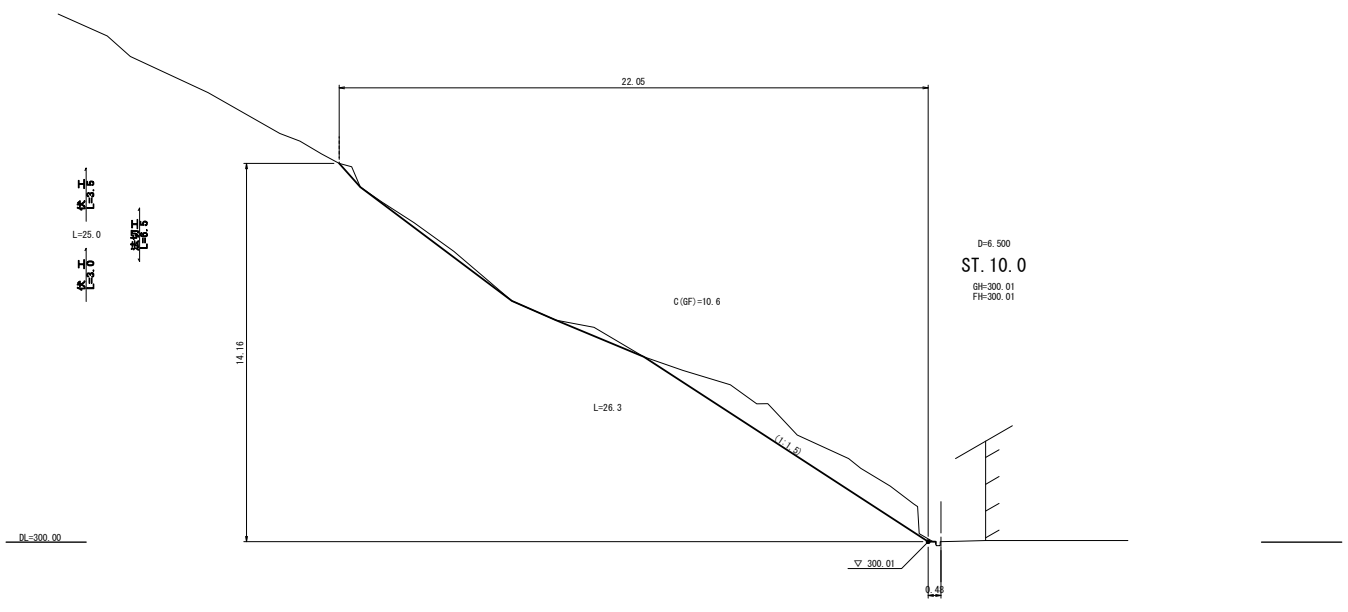
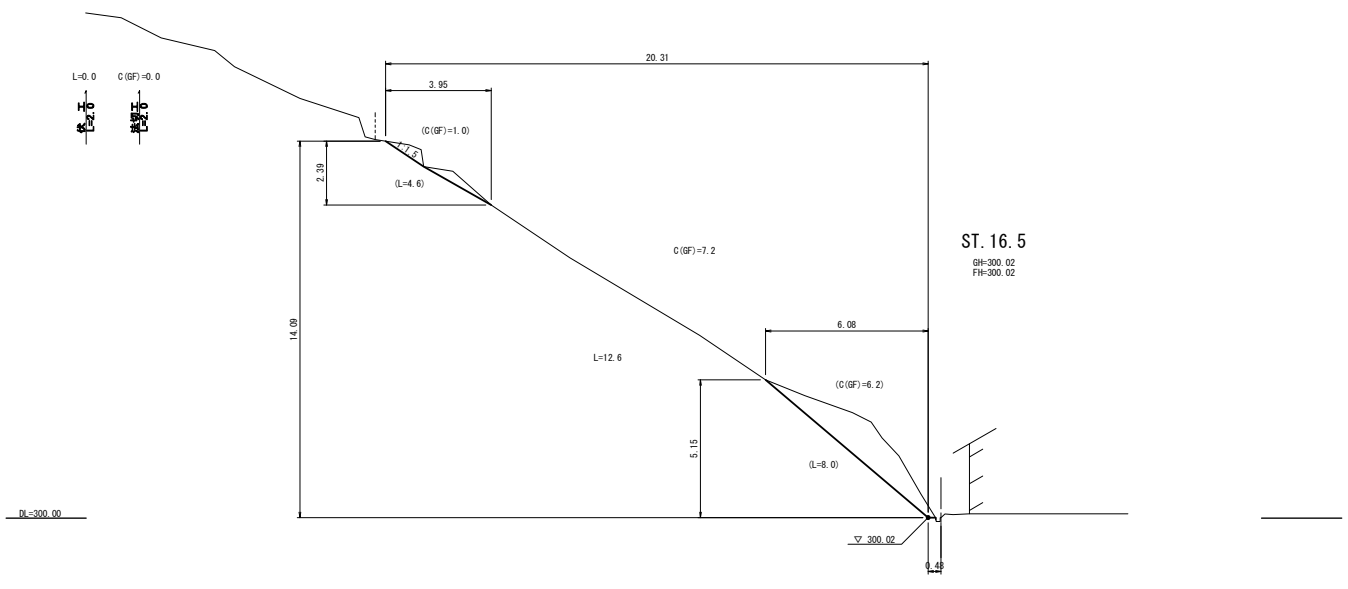
年度	令和元年度
事業名	小規模維持管理工事 (大草町)
施工地	三原市大草町大草
名称	平田池
図面番号	1/3
縮尺	1:250
施工主体	三原市



DL=300.00

L=0.0 C(BF)=0.0

年度	令和元年度	
事業名	小幡線維持改良工事(大幡大町)	
施工地	三原市大和町大草	
名称	右側路肩区画	
図面番号	2/3	縮尺 1:100
施工主体	三原市	



年度	令和元年度		
事業名	小規模維持管理工事(次期大町)		
施工地	三原市大和町大草		
名称	右側排水路		
図面番号	3/3	縮尺	1:100
施工主体	三原市		

積算資料

— 小規模崩壊地復旧工事（大和町大草） —

総括情報表

事務所 設計書名 変更回数 事業名 適用単価区分 適用単価地区 単価適用日 諸経費体系 ファイル名	21 三原市 実施設計書 当初 31-21142500000-40 0 1 実施単価 48 三原市(大和) 0-01.10.15(0) 3 治山		
治山工種 施工地域・工事場所区分 緊急工事補正区分	当 世 代 01 治山・地すべり 00 補正なし 00 通常工事	前 世 代	

本工事費

費目・工種・施工名称など	数	量	単	位	単	価	金	額	備	考
本工事費										
山腹工										
治山土工	1			式						
掘削工	1			式						
土砂掘削	1			式						
片切掘削(人力併用機械掘削：山地治山) 制限あり(山積0.45m3)	180			m3					0	
作業残土処理	180			m3					単第0-0001	表
積込(ルーズ) 土砂 小規模(標準)	180			m3					0	
土砂等運搬 小規模 土砂(岩塊・玉石混り土含む) DID区間無し 距離3.5km以下(2.5km超)	180			m3					単第0-0003	表
									0	
	180			m3					単第0-0004	表

本工事費

費目・工種・施工名称など	数	量	単	位	単	価	金	額	備	考
※処分費等（直接工事費計上分）※ 「処分費等」の取扱いによる										
投棄料									0	
整形仕上げ工	180		m3							
法面整形（掘削部）	1		式							
法面整形 切土部 現場制約無し レキ質土, 砂及び砂質土, 粘性土	390		m2						0	
法面工	390		m2						単第0-0005 表	
植生工	1		式							
植生ネット	1		式							
植生ネット	390		m2							
植生マット工 [規]500m2未満	390		m2						0	
植生マット工	390		m2						単第0-0006 表	

本工事費

費目・工種・施工名称など	数	量	単 位	単 価	金 額	備 考
仮設工	1		式			
仮設工	1		式			
防護施設工	1		式			
防護柵	1		式			
土留め柵 丸パイプ 土中埋込	17		m			0 単第0-0007 表
直接工事費						
準備費						
準備費	1		式			
準備費	1		式			

本工事費

費目・工種・施工名称など	数	量	単 位	単 価	金 額	備 考
伐木処分						
	1		式			
伐木・伐竹(伐木除根) 伐木(粗)(10本/100m2未満)	110		m2			0 単第0-0008 表
伐採木運搬 4t級 路面状況：良好	1.5		m3			0 単第0-0009 表
※処分費等（準備費計上分）※ 「処分費等」の取扱いによる						
投棄料 伐木	1.5		m3			
共通仮設費率分						
共通仮設費計						
(純工事費)						
現場管理費						

本工事費

	費目・工種・施工名称など	数 量	単 位	単 価	金 額	備 考
(工事原価)						
一般管理费率 分等						
一般管理費計						
工事価格						
消費税等相当 額						
工事費計						

施工単価表

片切掘削(人力併用機械掘削：山地治山)
制限あり(山積0.45m3)

単第0-0001 表

10 m3 当り

名称・規格など	数量	単位	単価	金額	備考
普通作業員	0.16	人			
バックホウ運転 クロー型[標準型]山積0.45m3(平積0.35m3) 超低騒音(排出ガス対策型3次基準)	0.16	日			単第0-0002 表 10/61
諸雑費	1	式			
計	10	m3			
小計	1	m3			
A=1 制限あり(山積0.45m3)			B=4 礫質土		

施工単価表

バックホウ運転

単第0-0002 表

クローラ型[標準型]山積0.45m³(平積0.35m³) 超低騒音(排出ガス対策型3次基準)

1 日 当り

名称・規格など	数量	単位	単価	金額	備考
軽油 パトロール給油, 2~4KL積載車給油	62.00	L			
運転手(特殊)	1.00	人			
バックホウ(クローラ型) 標準型・超低騒音型・排3 山積0.5/平積0.4m ³	1.54	供用日			
諸雑費	1	式			
小計	1	日			
A=2 C=6 E=1 G=0	クローラ型[標準型]山積0.45m ³ (平積0.35m ³) 超低騒音(排出ガス対策型3次基準) 運転労務数量(人/日) 労務単価の夜間等割増率		B=1 D=62 F=1.54	軽油消費量(L/日) 機械損料数量(供用日/日)	

施工単価表

頁0-0009

積込(ルーズ)

SPK19040007

単第0-0003 表

土砂

小規模(標準)

1

m3 当り

機械構成比: 31.50%

労務構成比:

57.43%

材料構成比: 11.07%

市場単価構成比: 0.00%

標準単価:

945.1700

代表機労材規格(積算地区)	構成比	単価(積算地区)	代表機労材規格(東京地区)	単価(東京地区)	備考
バックホウ(クローラ型) 標準型・排2 山積0.28/平積0.2m3	31.50%		バックホウ(クローラ型) 標準型・排2 山積0.28/平積0.2m3		MTPC00062 MTPT00062
運転手(特殊)	57.43%		運転手(特殊)		RTPC00006 RTPT00006
軽油 パトロール給油, 2~4KL積載車給油	11.07%		軽油1.2号パトロール給油		TTPC00013 TTPT00013
積算単価			積算単価		EP001
A=1 土砂			B=4 小規模(標準)		

施工単価表

頁0-0010

土砂等運搬 SPK19040002 単第0-0004 表 1 m3 当り
 小規模 土砂(岩塊・玉石混り土含む) DID区間無し 距離3.5km以下(2.5km超) 標準単価: 1,243.3000
 機械構成比: 27.16% 労務構成比: 60.81% 材料構成比: 12.03% 市場単価構成比: 0.00%

代表機材規格(積算地区)	構成比	単価(積算地区)	代表機材規格(東京地区)	単価(東京地区)	備考
ダンプトラック[オンロード・ディーゼル] 4t積級 (タイヤ損耗費及び補修費(良好)を含む)	27.16%		ダンプトラック[オンロード・ディーゼル] 4t積級 (タイヤ損耗費及び補修費(良好)を含む)		MTPC00017T1 MTPT00017T1
運転手(一般)	60.81%		運転手(一般)		RTPC00007 RTPT00007
軽油 パトロール給油, 2~4KL積載車給油	12.03%		軽油1.2号パトロール給油		TTPC00013 TTPT00013
積算単価			積算単価		EP001
A=2 小規模 C=1 土砂(岩塊・玉石混り土含む) F=17 距離3.5km以下(2.5km超)			B=5 バックハウ山積0.28m3(平積0.2m3) D=1 DID区間無し		

施工単価表

頁0-0011

法面整形

SPK19040030

単第0-0005 表

切土部 現場制約無し

レキ質土, 砂及び砂質土, 粘性土

1

m2 当り

機械構成比: 11.35%

労務構成比:

78.84%

材料構成比: 9.81%

市場単価構成比: 0.00%

標準単価:

748.2700

代表機労材規格(積算地区)	構成比	単価(積算地区)	代表機労材規格(東京地区)	単価(東京地区)	備考
<賃>バックホウ(クローラ型) 山積0.8m3(平積0.6) 排出ガス対策型(第1, 2, 3次基準値)低騒音	11.35%		バックホウ クローラ型 山積0.8m3(平積0.6m3)		KTPC00018 KTPT00018
普通作業員	37.81%		普通作業員		RTPC00002 RTPT00002
運転手(特殊)	21.63%		運転手(特殊)		RTPC00006 RTPT00006
土木一般世話役	19.40%		土木一般世話役		RTPC00009 RTPT00009
軽油 パトロール給油, 2~4KL積載車給油	9.81%		軽油1.2号パトロール給油		TTPC00013 TTPT00013
積算単価			積算単価		EP001
A=2 切土部 D=2 レキ質土, 砂及び砂質土, 粘性土			C=2 現場制約無し E=1 全ての費用		

施工単価表

頁0-0013

土留め柵
丸パイプ 土中埋込

単第0-0007 表

8 m 当り

名称・規格など	数量	単位	単価	金額	備考
<単管>丸パイプ(STK500) 外径48.6mm×厚2.4mm×長1.0m, 質量2.73kg 溶融亜鉛めっき, ピン加工費別途	2.5	本			
<単管>丸パイプ(STK500) 外径48.6mm×厚2.4mm×長3.0m, 質量8.19kg 溶融亜鉛めっき, ピン加工費別途	1	本			
<単管>丸パイプ(STK500) 外径48.6mm×厚2.4mm×長4.0m, 質量10.92kg 溶融亜鉛めっき, ピン加工費別途	0.4	本			
コンクリート型枠用合板-JAS品- 塗装品, 厚12×幅900×長1800mm	1.25	枚			
自在直交親子クランプ (丸パイプ用)	2	個			
自在直交親子クランプ (丸パイプ用)	2	個			
ジョイント (丸パイプ用)	2	個			
<シート>ブルーシート 3.6×5.4, #2000	16	m ²			
計	8	m			
小計	1	m			

施工単価表

伐木・伐竹(伐木除根)
伐木(粗)(10本/100m2未満)

SPK19040177

単第0-0008 表

1 m2 当り

機械構成比: 0.00% 労務構成比: 100.00% 材料構成比: 0.00% 市場単価構成比: 0.00% 標準単価: 54.3950

代表機労材規格(積算地区)	構成比	単価(積算地区)	代表機労材規格(東京地区)	単価(東京地区)	備考
特殊作業員	51.20%		特殊作業員		RTPC00001 RTPT00001
土木一般世話役	18.68%		土木一般世話役		RTPC00009 RTPT00009
普通作業員	16.33%		普通作業員		RTPC00002 RTPT00002
その他(労務)			その他(労務)		ER009
積算単価			積算単価		EP001
A=1 伐木(粗)(10本/100m2未満)					

施工単価表

ダンプトラック運転
オンロード・ディーゼル・4 t積級

単第0-0010 表

1 時間 当り

名称・規格など	数量	単位	単価	金額	備考
軽油 パトロール給油, 2~4KL積載車給油	5.80	L			
運転手(一般)	0.17	人			
ダンプトラック オンロード・ディーゼル 4t積級	1	時間			
タイヤ損耗費 ダンプトラック 4 t (良)	1	時間			
諸雑費	1	式			
小計	1	時間			
A=2 C=1	オンロード・ディーゼル・4 t 積級		B=1 D=0	路面状況：良好 労務単価の夜間等割増率	

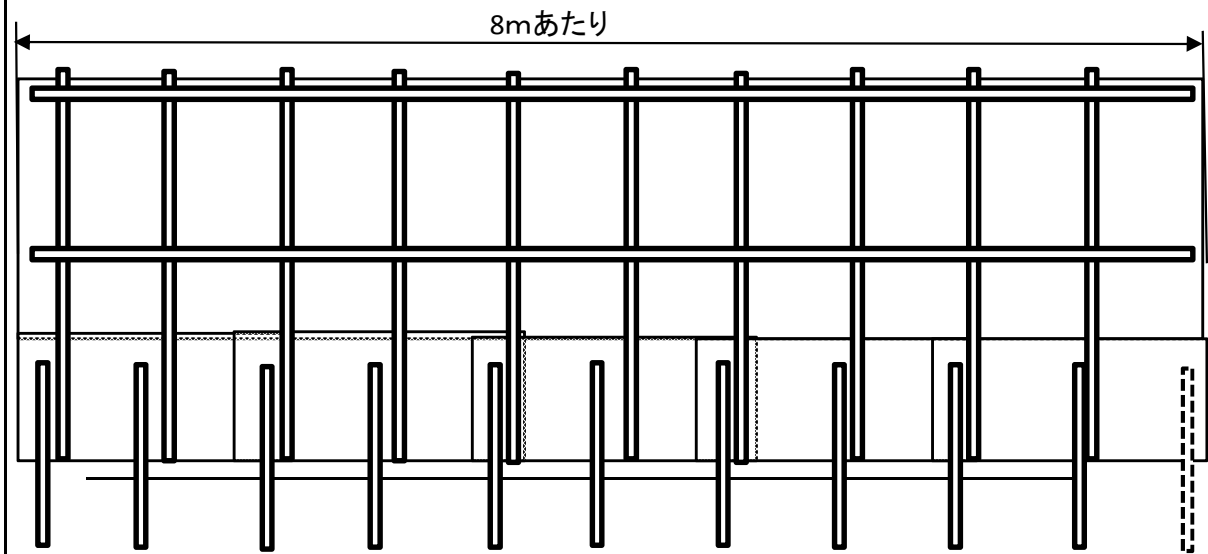
土 工 数量計算書

測 点	距 離	法切工 C(GF)			断面	平均	数量
		断面	平均	数量			
	0.0	0.0					
ST. 0.0	3.0	7.8	3.90	11.7			
ST. 5.0	5.0	11.4	9.60	48.0			
ST.10.0	5.0	10.6	11.00	55.0			
ST.16.5	6.5	7.2	8.90	57.9			
	2.0	0.0	3.60	7.2			
計	21.5			179.8			

伏 工 数量計算書

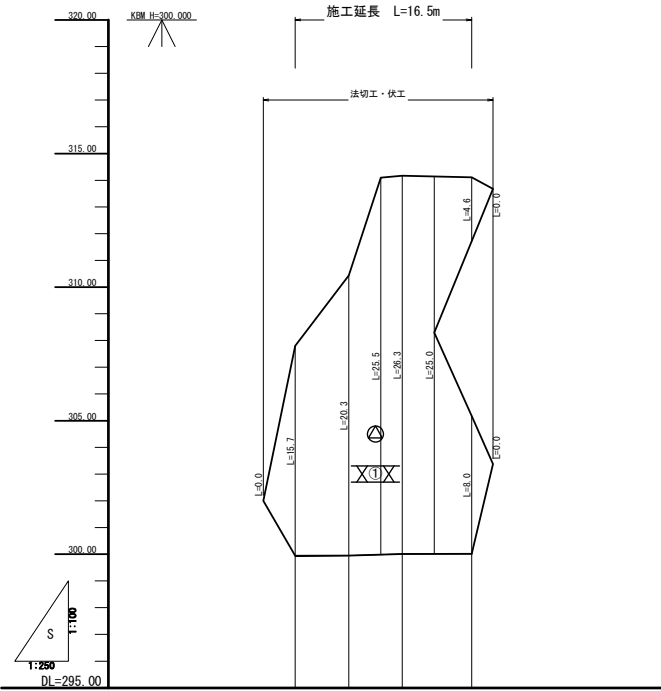
測 点	距 離	植生工			断面	平均	数量
		断面	平均	数量			
	0.0	0.0					
ST. 0.0	3.0	15.7	7.85	23.6			
ST. 5.0	5.0	20.3	18.00	90.0			
	3.0	25.5	22.90	68.7			
ST.10.0	2.0	26.3	25.90	51.8			
	3.0	25.0	25.65	77.0			
ST.16.5	3.5	12.6	18.80	65.8			
	2.0	0.0	6.30	12.6			
計	21.5			389.5			

仮設参考図



8mあたり	単管	1.0m	(10本)	⇒中古品減損として25%計上	2.5本
	コンパネ (無塗装)	1.8*0.9	(5枚)	⇒中古品減損として25%計上	1.25枚
	単管	3.0m (縦)	10本	⇒損料として10%計上	1本
		4.0m (横)	4本	⇒損料として10%計上	0.4本
	クランプ	直交	20個	⇒損料として10%計上	2個
		自在	20個	⇒損料として10%計上	2個
	ブルーシート		2m×8m		18m ²

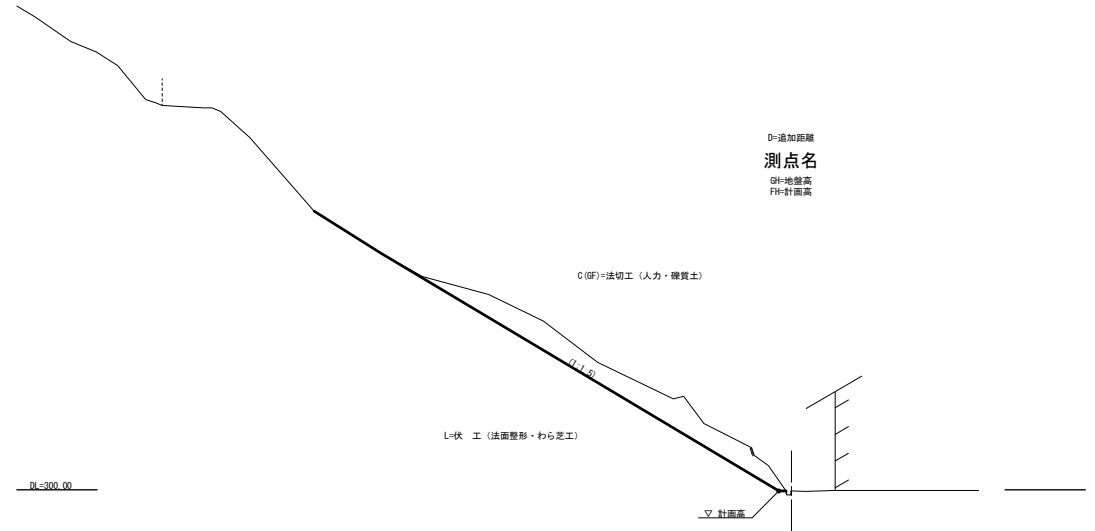
縦断面



盛土	0.00	0.00	0.00	0.00
切土	0.00	0.00	0.00	0.00
計画高	299.92	299.95	300.01	300.02
地盤高	299.92	299.95	300.01	300.02
追加距離	0.000	5.000	10.000	16.500
区間距離	0.000	5.000	5.000	6.500
測点	ST. 0.0	ST. 5.0	ST. 10.0	ST. 16.5

標準断面図

S=1:100



D=追加距離
測点名
G#=地盤高
F#=計画高

G(GF)=法切工 (人力・機質土)

L=伏工 (法面整形・わら芝工)

▽ 計画高

年度	令和元年度		
事業名	小規模路線補修工事(伏切大町)		
施工地	三原市大和町大草		
名称	縦断面・標準断面図		
図面番号	参考図1	縮尺	図示
施工主体	三原市		

位置図

施工箇所

施工箇所

大草7158

