

工 事 番 号	部 長	室 長	室長補佐	係 長	検 算 者	設 計 者
設計年度	平成31年度					
施工月日	令和	年	月	日	道路災害復旧工事（市道八幡町35号線） 災害復旧事業 三原市八幡町宮内	
施工方法	請 負					
工事期間						
工 事 概 要				起 工 理 由		
施工延長 23.0m 土 工 一式 ブロック積工 A= 94m ² 舗装工 A= 9m ² 仮設工 一式						



仕 様 書

特記仕様書

第1章 総則

第1節 適用

- 1 本特記仕様書は、三原市八幡町宮内 道路災害復旧工事(市道八幡町 35 号線)に適用する。
- 2 本特記仕様書に記載のない事項については、次によるものとする。
 - ・土木工事共通仕様書 令和元年 8 月 広島県※土木工事共通仕様書は「広島県の調達情報」に掲載している。(https://chotatsu.pref.hiroshima.lg.jp/)
 - ・その他関連規格類
- 3 本工事は、「令和元年度 平成 30 年 7 月豪雨の被災地（広島県）で適用する施工パッケージ型積算方式標準単価表」を用いた積算方式及び土木工事積算基準書により各種区分に従って対象額ごとに求めた共通仮設費率及び現場管理費率にそれぞれ次の補正係数を乗じた積算方式の対象工事である。

共通仮設費率：1.1、 現場管理費率：1.1

第2節 情報共有システム

- 1 本工事は、受発注者間の情報を電子的に交換・共有することにより、業務の効率化を図る情報共有システムの対象である。なお、運用にあたっては「広島県工事中情報共有システム運用ガイドライン」（以下「ガイドライン」という。）に基づき実施すること。
- 2 本工事で使用する情報共有システムは次とする。

広島県工事中情報共有システム

<https://chotatsu.pref.hiroshima.lg.jp/asp/index.html>
- 3 監督員及び受注者が使用する情報共有サービスのサービス提供者（以下「サービス提供者」という。）との契約は、受注者が行い、利用料を支払うものとする。
- 4 なお、工事完成時については、提出する必要がある工事成果品を電子納品すること。また、試行期間中は工事検査を紙媒体で受検することから、受注者は、工事成果品 1 部を紙媒体により提出すること。
- 5 受注者は、監督員及びサービス提供者から技術上の問題点を把握、利用にあたっての評価を行うためアンケート等を求められた場合、協力しなければならない。

第2章 施工条件

第1節 用地

- 1 原形復旧とする。

第2節 施工時間（施工に際しては地元調整を十分に行ったうえで作業を進めること。）

- 1 施工時間 8:00～17:00（作業可能時間）

第3節 安全対策

- 1 交通誘導員・警戒船・保安要員

工事箇所について、作業期間中、交通誘導員を2（人／日）見込んでいる。

- 2 保安施設

工事標示板 現道工事における保安施設のうち、「工事標示板」の標準様式については、土木工事共通仕様書のとおりとすること。

工事情報看板等 路上工事に関する情報を歩行者や工事現場周辺の住民に周知するため、工事情報看板及び工事説明看板を設置すること。標準様式は土木工事共通仕様書のとおりとすること。

第4節 工事用道路

- 1 一般道路

使用期間 工事施工期間

使用時間 8時～17時

工事中・後の処置 随時 清掃， 工事後 舗装欠損部補修（工事前・後の写真により監督員と協議すること。）

第5節 その他

- 1 工事用機資材の仮置き

受注者が責任を持って確保すること。

第3章 設計金額

第1節 排出ガス対策型建設機械の使用促進

土木工事共通仕様書（令和元年8月 広島県）『1-1-30 環境対策』で使用を義務付けている排出ガス対策型建設機械においては、排出ガス対策型（第2次基準値）以上の建設機械の使用に努めること。

なお、使用する排出ガス対策型建設機械について、基準値による設計変更は行わない。

第4章 工事保険等

受注者は、本工事において第三者に与えた損害を補填する保険又はその他必要とする建設工事に関連する保険等に加入しなければならない。
また、加入した保険等については、保険証券の写し（保険以外の場合はそれに代わるもの）を監督員に提出すること。

なお、加入に必要な保険料等は、設計で現場管理費に見込んでいる。

第5章 その他

本特記仕様書及び設計図書に明示していない事項、または、その内容に疑義が生じた場合は、監督員の指示を受けること。

工事数量総括表

道路災害復旧工事（市道八幡町35号線）

市道八幡町35号線

工事数量総括表

費目・工種明細など	規格1・規格2	単位		数量	備考
本工事費					
道路改良		式		1	レベル1
道路土工		式		1	レベル2
掘削工		式		1	レベル3
掘削	【土砂 小規模】	m3		90	レベル4
法面整形工		式		1	レベル3
法面整形(切土部)	【現場制約無し】	m2		100	レベル4
残土処理工		式		1	レベル3
石・ブロック積(張)工		式		1	レベル2
作業土工		式		1	レベル3
Coブロック工(Coブロック積)		式		1	レベル3
コンクリートブロック基礎	【18-8-40BB】	m		22	レベル4
コンクリートブロック積		m2		94	レベル4
胴込・裏込材(砕石)	【RC-40】	m3		51	レベル4
小口止工	【 $\sigma_{ck}=81\text{N/mm}^2$ 】	式		1	レベル4
構造物撤去工		式		1	レベル2
構造物取壊し工		式		1	レベル3
コンクリート構造物取壊し	【無筋構造物】	m3		1	レベル4

工事数量総括表

頁0-0002

費目・工種明細など	規格1・規格2	単位		数量	備考
コンクリート殻運搬		m3		1	レベル4
コンクリート殻処分		m3		1	レベル4
舗装版切断	【アスファルト舗装版 t=0.05m】	式		1	レベル4
舗装版破碎	【アスファルト舗装版 t=0.05m】	m2		9	レベル4
アスファルト殻運搬		m3		0.5	レベル4
アスファルト殻処分		m3		0.5	レベル4
雑工		式		1	レベル2
土工		式		1	レベル3
掘削		m3		10	レベル4
床掘り		m3		1	レベル4
石積		m2		15	レベル4
舗装		式		1	レベル1
舗装工		式		1	レベル2
アスファルト舗装工		式		1	レベル3
上層路盤(車道・路肩部)	【RM-30 t=0.1m】	m2		9	レベル4
表層(車道・路肩部)	【平均幅員1.4m未満】	m2		9	レベル4
全工種共通仮設		式		1	レベル1
仮設工		式		1	レベル2

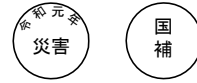
工事数量総括表

費目・工種明細など	規格1・規格2	単位		数量	備考
土留・仮締切工		式		1	レベル3
水替工		式		1	レベル3
交通管理工		式		1	レベル3
交通誘導警備員		人		25	レベル4
直接工事費					
準備費					
準備費		式		1	レベル2
準備費		式		1	レベル3
木根等処分費		式		1	レベル4
共通仮設費率分					
共通仮設費計					
純工事費					
現場管理費					
工事原価					
一般管理費率分					
契約保証費					
一般管理費計					
工事価格					

工事数量総括表

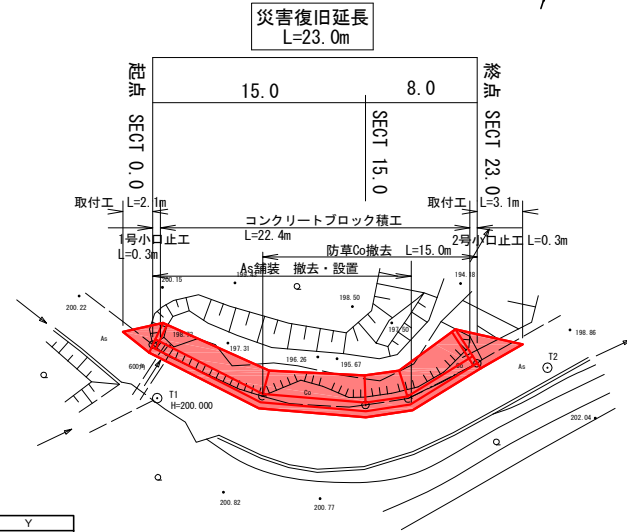
費目・工種明細など	規格1・規格2	単位		数量	備考
** 消費税相当額 **					
** 工事費計 **					
** 契約保証費計 **					

図面番号	/	縮尺	図示
工種	道路災害復旧工事		
種別	設計図	番号	1/2
路線名	市道八幡町35号線		
工事箇所	三原市八幡町宮内		
三原市			



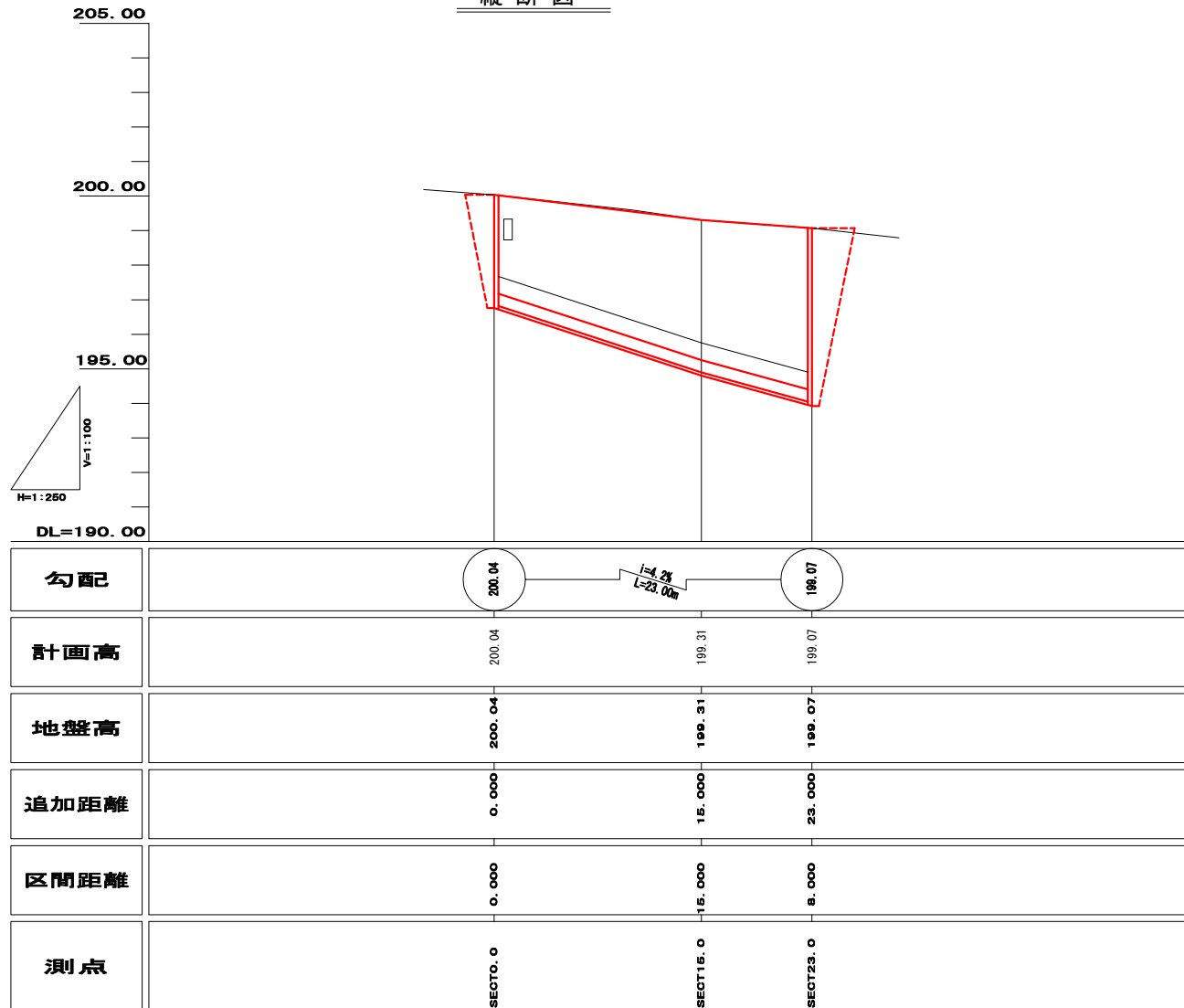
R1年災 第132号

平面図 S=1:250

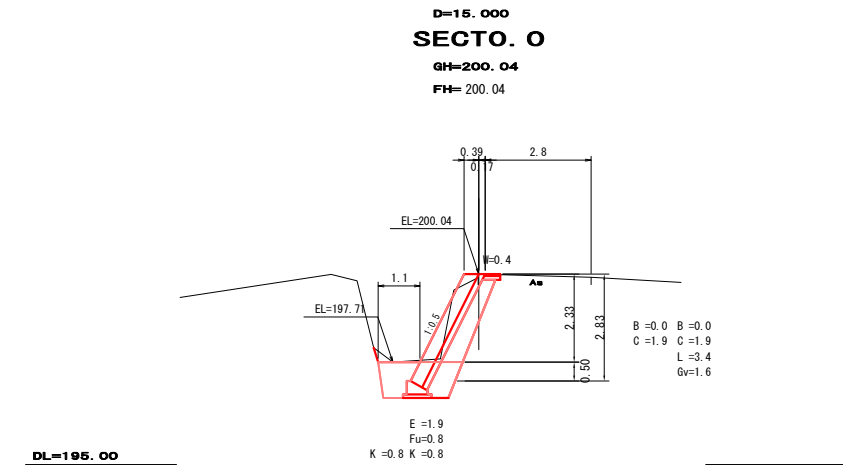
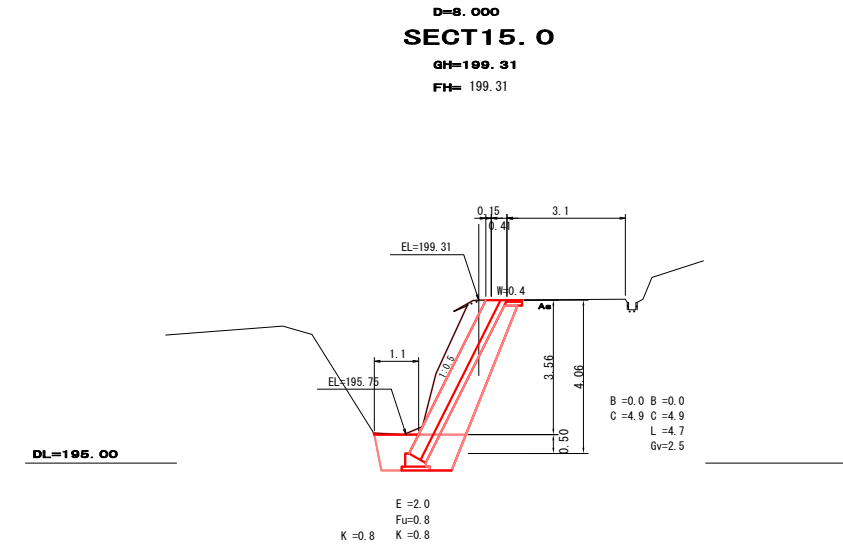
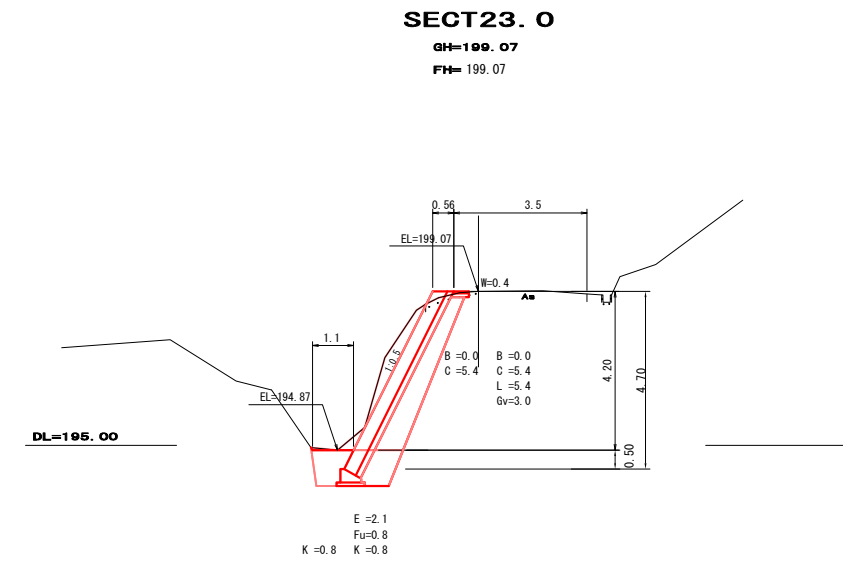


測点	X	Y
T1	1000.000	1000.000
T2	1009.886	1023.834
SECT 0.0	1003.274	998.631
SECT 15.0	1003.837	1013.251
SECT 23.0	1008.748	1019.427

縦断図



横断図 S=1:100

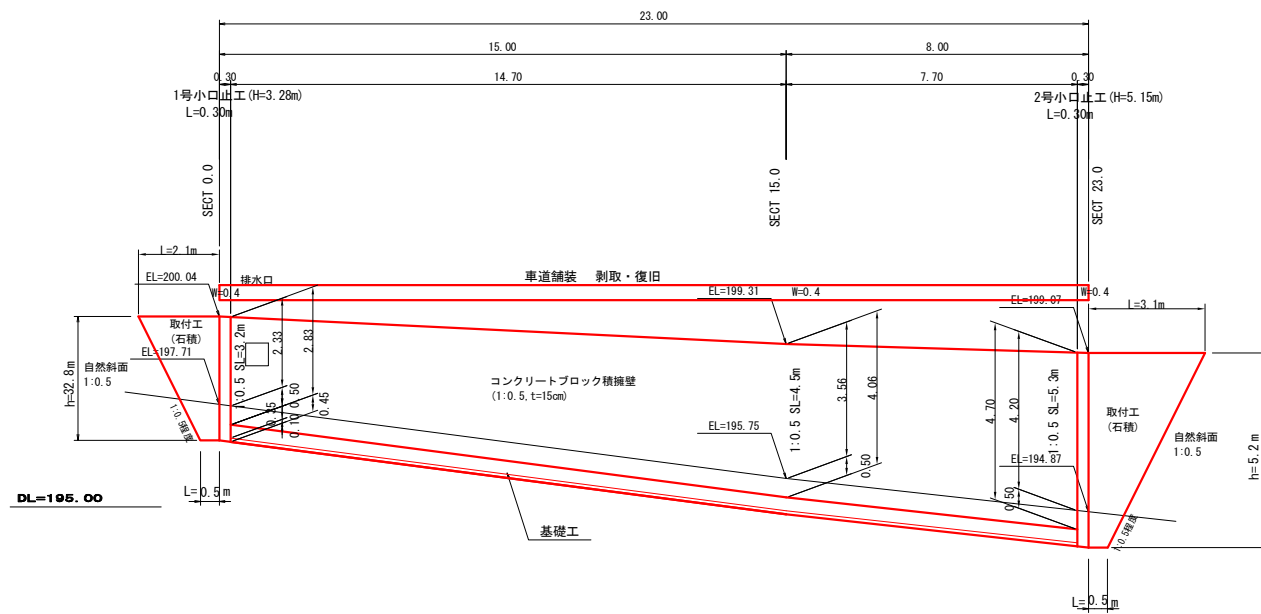


図面番号	/	縮尺	
工種	道路災害復旧工事		
種別	設計図	番号	2/2
路線名	市道八幡町35号線		
工事箇所	三原市八幡町宮内		
三原市			

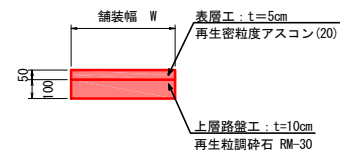


R1年災 第132号

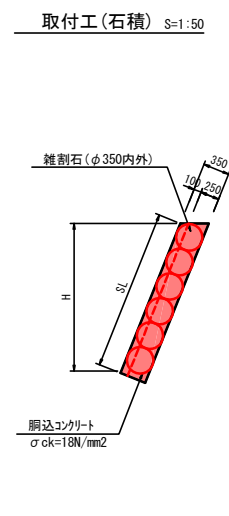
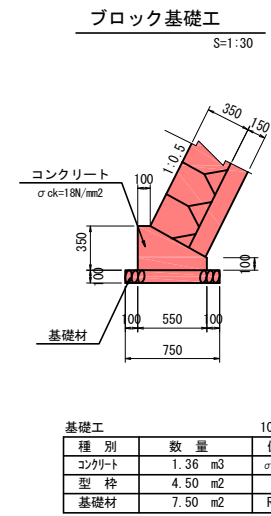
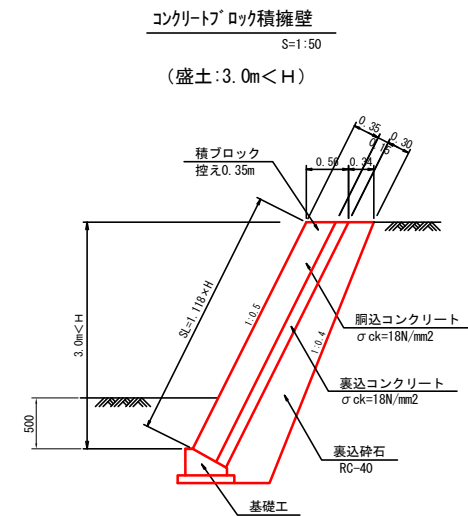
展開図 S=1:100



車道舗装構成 S=1:20

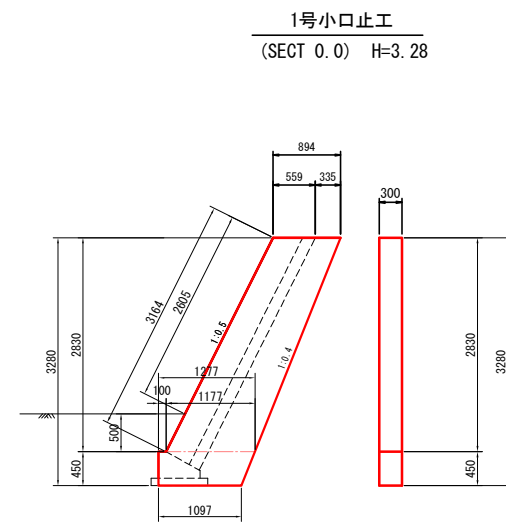


構造図 S=1:100

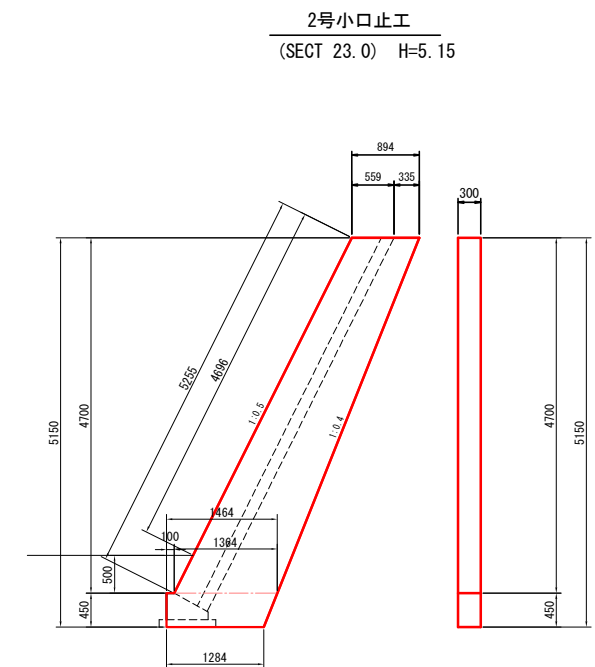


種別	数量	備考
コンクリート	1.36 m ³	σ _{ck} =18N/mm ²
型枠	4.50 m ²	
基礎材	7.50 m ²	RC-40

小口止工 S=1:50



種別	数量	備考
コンクリート	1.04 m ³	σ _{ck} =18N/mm ²
化粧型枠	0.78 m ²	
普通型枠	7.23 m ²	



種別	数量	備考
コンクリート	1.78 m ³	σ _{ck} =18N/mm ²
化粧型枠	1.41 m ²	
普通型枠	12.15 m ²	

舗装を設置する箇所では、小口工天端に切り欠きを設けること

参考資料

道路災害復旧工事（市道八幡町35号線）

市道八幡町35号線

総括情報表

変更回数	0	≪凡例≫ Co …コンクリート As …アスファルト DT …ダンプトラック BH …バックホウ CC …クローラクレーン TC …トラッククレーン RTC…ラフテレーンクレーン	
適用単価地区	59 三原市		
単価適用日	0-01. 11. 01(0)		
諸経費体系	1 公共(一般)		
		当世代	前世代
工種	04 道路改良工事		
施工地域・工事場所区分	04 一般交通影響有り(2)		
復興補正区分	01 補正あり		
週休補正区分	00 補正なし		
現場事務所等の貸与区分	00 補正なし		
冬期補正係数	00 補正なし		
緊急工事区分	00 通常工事 0%		
前払金支出割合区分	00 補正無し		
契約保証区分	01 金銭的保証(0.04%)		
消費税率(%)	10		
建設技能労働者や交通誘導員等の現場労働者にかかる経費として、労務費のほか各種経費（法定福利費の事業者負担額，労務管理費，安全訓練等に要する費用等）が必要であり，本積算ではこれらを現場管理費等の一部として率計上している。			

本工事費 内訳表

費目・工種・施工名称など	数量	単位	単価	金額	備考
本工事費					X1000
道路改良					Y1E01 レベル1
	1	式			
道路土工					Y1E0101 レベル2
	1	式			
掘削工					Y1E010101 レベル3
	1	式			
掘削 【土砂 小規模】					Y1E01010101 レベル4
	90	m3			
復興歩掛_掘削 土砂 上記以外(小規模) 標準					SPKH1904001 0
	90	m3			単第0-0001 表
法面整形工					Y1E010107 レベル3
	1	式			
法面整形(切土部) 【現場制約無し】					Y1E01010701 レベル4
	100	m2			
法面整形 切土部 現場制約無し レキ質土, 砂及び砂質土, 粘性土					SPK19040030 0
	100	m2			単第0-0002 表

本工事費 内訳表

費目・工種・施工名称など	数量	単位	単価	金額	備考
残土処理工	1	式			Y1E010110 レベル3
土砂等運搬 【土砂】	130	m3			Y1E01011002レベル4
土砂等運搬 小規模 土砂(岩塊・玉石混り土含む) DID区間無し 距離10.0km以下(7.5km超)	130	m3			SPK19040002 0 単第0-0003 表
残土等処分	130	m3			Y1E01011003レベル4
【直接工事費に含まれる処分費等】 「処分費等」の取扱いによる					#0041
残土処分費	130	m3			F9001 0
石・ブロック積(張)工	1	式			Y1E0106 レベル2
作業土工	1	式			Y1E010601 レベル3
床掘り 【土砂】	50	m3			Y1E01060102レベル4

本工事費 内訳表

費目・工種・施工名称など	数量	単位	単価	金額	備考
床掘り 土砂 上記以外(小規模)	50	m3			SPK19040015 0 単第0-0004 表
埋戻し 【土砂】	20	m3			Y1E01060103レベル4
埋戻し 土砂 上記以外(小規模)	20	m3			SPK19040019 0 単第0-0005 表
Coブロック工(Coブロック積)	1	式			Y1E010602 レベル3
コンクリートブロック基礎 【18-8-40BB】	22	m			Y1E01060201レベル4
現場打基礎コンクリート 18-8-40BB 基礎砕石有り	3	m3			SPK19040056 0 単第0-0006 表
コンクリートブロック積	94	m2			Y1E01060205レベル4
コンクリートブロック積工	94	m2			SDT00035 0 単第0-0007 表
胴込・裏込材(砕石) 【RC-40】	51	m3			Y1E01060208レベル4

本工事費 内訳表

費目・工種・施工名称など	数量	単位	単価	金額	備考
胴込・裏込材(碎石) 間知・平・連節・緑化ブロック RC-40	51	m3			SPK19040052 0 単第0-0008 表
小口止工 【 $\sigma_{ck}=81\text{N/mm}^2$ 】	1	式			Y1E01060214レベル4
1号小口止工	1	箇所			V0001 0 単第0-0009 表
2号小口止工	1	箇所			V0002 0 単第0-0013 表
構造物撤去工	1	式			Y1E0111 レベル2
構造物取壊し工	1	式			Y1E011105 レベル3
コンクリート構造物取壊し 【無筋構造物】	1	m3			Y1E01110501レベル4
構造物とりこわし工(無筋構造物)	1	m3			SDT00031 0 単第0-0014 表
コンクリート殻運搬	1	m3			Y4999 レベル4

本工事費 内訳表

費目・工種・施工名称など	数量	単位	単価	金額	備考
殻運搬 Co(無筋・鉄筋)構造物とりこわし 機械積込 DID区間無し 運搬距離15.5km以下(11.5km超)	1	m3			SPK19040148 0 単第0-0015 表
コンクリート殻処分	1	m3			Y4999 レベル4
【直接工事費に含まれる処分費等】 「処分費等」の取扱いによる					#0041
コンクリート殻	3	t			F9003 0
舗装版切断 【アスファルト舗装版 t=0.05m】	24	m			Y1E01110502レベル4
舗装版切断 アスファルト舗装版 アスファルト舗装版厚15cm以下	24	m			SPK19040309 0 単第0-0016 表
舗装版破碎 【アスファルト舗装版 t=0.05m】	9	m2			Y1E01110503レベル4
舗装版破碎 アスファルト舗装版 障害無し 舗装版厚15cm以下	9	m2			SPK19040308 0 単第0-0017 表
アスファルト殻運搬	0.5	m3			Y4999 レベル4

本工事費 内訳表

費目・工種・施工名称など	数量	単位	単価	金額	備考
殻運搬 舗装版破碎 機械積込(小規模土工) DID区間無し 運搬距離17.0km以下(12.0km超)	0.5	m3			SPK19040148 0 単第0-0018 表
アスファルト殻処分	0.5	m3			Y4999 レベル4
【直接工事費に含まれる処分費等】 「処分費等」の取扱いによる					#0041
アスファルト殻	1	t			F9002 0
雑工	1	式			Y2999 レベル2
土工	1	式			Y3999 レベル3
掘削	10	m3			Y4999 レベル4
掘削 土砂 上記以外(小規模) 標準	10	m3			SPK19040001 0 単第0-0019 表
床掘り	1	m3			Y4999 レベル4

本工事費 内訳表

費目・工種・施工名称など	数量	単位	単価	金額	備考
床掘り 土砂 上記以外(小規模)	1	m3			SPK19040015 0 単第0-0004 表
石積	15	m2			Y4999 レベル4
石積(張) 積工 練石 雑割石	15	m2			SPK19040062 0 単第0-0020 表
舗装	1	式			Y1E02 レベル1
舗装工	1	式			Y1E0203 レベル2
アスファルト舗装工	1	式			Y1E020304 レベル3
上層路盤(車道・路肩部) 【RM-30 t=0.1m】	9	m2			Y1E02030403レベル4
上層路盤(車道・路肩部) RM-30 全仕上り厚100mm 1層施工	9	m2			SPK19040236 0 単第0-0021 表
表層(車道・路肩部) 【平均幅員1.4m未満】	9	m2			Y1E02030409レベル4

本工事費 内訳表

費目・工種・施工名称など	数量	単位	単価	金額	備考
表層(車道・路肩部) 平均幅員1.4m未満(1層平均50mm以下) 1層当り平均仕上厚50mm	9	m2			SPK19040243 0 単第0-0022 表
全工種共通仮設	1	式			Y1J01 レベル1
仮設工	1	式			Y1J0101 レベル2
土留・仮締切工	1	式			Y1J010104 レベル3
土のう	2	袋			Y1J01010419レベル4
大型土のう製作・設置(BH設置)	2	袋			SHD10003 0 単第0-0023 表
大型土のう撤去 作業半径 6m以下	2	袋			SHD10011 0 単第0-0025 表
購入土	2	m3			Y4999 レベル4
購入土	2	m3			F9005 0

本工事費 内訳表

費目・工種・施工名称など	数量	単位	単価	金額	備考
土砂等運搬	1	m3			Y4999 レベル4
土砂等運搬 小規模 土砂(岩塊・玉石混り土含む) DID区間無し 距離10.0km以下(7.5km超)	1	m3			SPK19040002 0 単第0-0003 表
残土処分工	1	m3			Y4999 レベル4
【直接工事費に含まれる処分費等】 「処分費等」の取扱いによる					#0041
残土処分費	1	m3			F9001 0
水替工	1	式			Y1J010106 レベル3
ポンプ排水 【排水量0以上40未満(m3/h)】	6	日			Y1J01010601レベル4
ポンプ設置・撤去	1	箇所			SHD10037 0 単第0-0027 表
ポンプ運転 排水量 0以上40未満 (m3/h) 作業時排水	6	日			S1050031 0 単第0-0029 表

本工事費 内訳表

費目・工種・施工名称など	数量	単位	単価	金額	備考
交通管理工	1	式			Y1J010121 レベル3
交通誘導警備員	25	人			Y1J01012101レベル4
交通誘導警備員B	25	人			R0369 0
直接工事費 #0020計=支給品等(材料),無償貸付					
準備費					Z0005
準備費	1	式			YZZ05 レベル2
準備費	1	式			YZZ05001 レベル3
木根等処分費	1	式			YZZ05001001レベル4
伐木・伐竹(伐木除根) 伐木(中)(10本/100m2以上50本/100m2未満)	23	m2			SPK19040177 0
					単第0-0032 表

本工事費 内訳表

費目・工種・施工名称など	数量	単位	単価	金額	備考
運搬(伐木除根) 機械施工 除根作業有り DID区間無し 距離41.5km以下(30.5km超)	23	m2			SPK19040183 0 単第0-0033 表
【準備費に含まれる処分費等】 「処分費等」の取扱いによる					#0047
伐採木					F9004 0
共通仮設費率分	6	m3			Z0019
計算情報…… 対象額…… 率……					
** 共通仮設費計 **					
** 純工事費 **					
現場管理費 計算情報…… 対象額…… 率……			率補正率……		
** 工事原価 **					

本工事費 内訳表

費目・工種・施工名称など	数量	単位	単価	金額	備考
一般管理费率分 計算情報…… 対象額…… 率……					前払補正率…
契約保証費 計算情報…… 対象額…… 率……					当初請対額 当初対象額
一般管理費計					
工事価格					
消費税相当額 計算情報…… 対象額…… 率……					
工事費計					
契約保証費計					

施工単価表

頁0-0014

復興歩掛_掘削

SPKH1904001

単第0-0001 表

土砂 上記以外(小規模)

標準

1

m3 当り

機械構成比: 31.50%

労務構成比:

57.43%

材料構成比: 11.07%

市場単価構成比: 0.00%

標準単価:

1,072.20000

代表機労材規格(積算地区)	構成比	単価(積算地区)	代表機労材規格(東京地区)	単価(東京地区)	備考
バックホウ(クローラ型) 標準型・排2 山積0.28/平積0.2m3	31.50%		バックホウ(クローラ型) 標準型・排2 山積0.28/平積0.2m3		MTPC00062 MTPT00062
運転手(特殊)	57.43%		運転手(特殊)		RTPC00006 RTPT00006
軽油 パトロール給油, 2~4KL積載車給油	11.07%		軽油1.2号パトロール給油		TTPC00013 TTPT00013
積算単価			積算単価		EP001
A=1 土砂 F=7 標準			B=5 上記以外(小規模)		

施工単価表

頁0-0015

法面整形

SPK19040030

単第0-0002 表

切土部 現場制約無し

レキ質土, 砂及び砂質土, 粘性土

1

m2 当り

機械構成比: 11.35%

労務構成比:

78.84%

材料構成比: 9.81%

市場単価構成比: 0.00%

標準単価:

748.27000

代表機労材規格(積算地区)	構成比	単価(積算地区)	代表機労材規格(東京地区)	単価(東京地区)	備考
<賃>バックホウ(クローラ型) 山積0.8m3(平積0.6) 排出ガス対策型(第1, 2, 3次基準値)低騒音	11.35%		バックホウ クローラ型 山積0.8m3(平積0.6m3)		KTPC00018 KTPT00018
普通作業員	37.81%		普通作業員		RTPC00002 RTPT00002
運転手(特殊)	21.63%		運転手(特殊)		RTPC00006 RTPT00006
土木一般世話役	19.40%		土木一般世話役		RTPC00009 RTPT00009
軽油 パトロール給油, 2~4KL積載車給油	9.81%		軽油1.2号パトロール給油		TTPC00013 TTPT00013
積算単価			積算単価		EP001
A=2 切土部 D=2 レキ質土, 砂及び砂質土, 粘性土			C=2 現場制約無し E=1 全ての費用		

施工単価表

頁0-0016

土砂等運搬 SPK19040002 単第0-0003 表
 小規模 土砂(岩塊・玉石混り土含む) DID区間無し 距離10.0km以下(7.5km超) 1 m3 当り
 機械構成比: 27.16% 労務構成比: 60.81% 材料構成比: 12.03% 市場単価構成比: 0.00% 標準単価: 2,486.60000

代表機労材規格(積算地区)	構成比	単価(積算地区)	代表機労材規格(東京地区)	単価(東京地区)	備考
ダンプトラック[オンロード・ディーゼル] 4t積級 (タイヤ損耗費及び補修費(良好)を含む)	27.16%		ダンプトラック[オンロード・ディーゼル] 4t積級 (タイヤ損耗費及び補修費(良好)を含む)		MTPC00017T1 MTPT00017T1
運転手(一般)	60.81%		運転手(一般)		RTPC00007 RTPT00007
軽油 パトロール給油, 2~4KL積載車給油	12.03%		軽油1.2号パトロール給油		TTPC00013 TTPT00013
積算単価			積算単価		EP001
A=2 小規模 C=1 土砂(岩塊・玉石混り土含む) F=40 距離10.0km以下(7.5km超)			B=5 バックハウ山積0.28m3(平積0.2m3) D=1 DID区間無し		

施工単価表

頁0-0017

床掘り

SPK19040015

単第0-0004 表

土砂 上記以外(小規模)

1

m3 当り

機械構成比: 23.22%

労務構成比: 69.53%

材料構成比: 7.25%

市場単価構成比: 0.00%

標準単価:

1,898.20000

代表機労材規格(積算地区)	構成比	単価(積算地区)	代表機労材規格(東京地区)	単価(東京地区)	備考
バックホウ(クローラ型) 後方超小旋回型・排2 山積0.28/平積0.2m3	23.22%		バックホウ(クローラ型) 後方超小旋回型・排2 山積0.28/平積0.2m3		MTPC00083 MTPT00083
運転手(特殊)	37.61%		運転手(特殊)		RTPC00006 RTPT00006
普通作業員	31.92%		普通作業員		RTPC00002 RTPT00002
軽油 パトロール給油, 2~4KL積載車給油	7.25%		軽油1.2号パトロール給油		TTPC00013 TTPT00013
積算単価			積算単価		EP001
A=1 土砂 E=1 全ての費用			B=5 上記以外(小規模)		

施工単価表

頁0-0018

埋戻し

SPK19040019

単第0-0005 表

土砂

上記以外(小規模)

1

m3 当り

機械構成比: 11.23%

労務構成比:

84.85%

材料構成比: 3.92%

市場単価構成比: 0.00%

標準単価:

3,337.60000

代表機労材規格(積算地区)	構成比	単価(積算地区)	代表機労材規格(東京地区)	単価(東京地区)	備考
バックホウ(クローラ型) 後方超小旋回型・排2 山積0.28/平積0.2m3	10.54%		バックホウ(クローラ型) 後方超小旋回型・排2 山積0.28/平積0.2m3		MTPC00083 MTPT00083
タンパ及びランマ タンパ及びランマ 質量60~80kg	0.69%		タンパ及びランマ タンパ及びランマ 質量60~80kg		MTPC00048 MTPT00048
普通作業員	48.46%		普通作業員		RTPC00002 RTPT00002
特殊作業員	19.32%		特殊作業員		RTPC00001 RTPT00001
運転手(特殊)	17.07%		運転手(特殊)		RTPC00006 RTPT00006
軽油 パトロール給油, 2~4KL積載車給油	3.29%		軽油1.2号パトロール給油		TTPC00013 TTPT00013
ガソリン, レギュラー スタンド渡し, スタンド給油	0.63%		ガソリンレギュラースタンド		TTPC00014 TTPT00014
積算単価			積算単価		EP001
A=5 D=1	上記以外(小規模) 全ての費用		B=1 土砂		

施工単価表

埋戻し SPK19040019 単第0-0005 表

土砂 上記以外(小規模) 1 m3 当り
機械構成比: 11.23% 労務構成比: 84.85% 材料構成比: 3.92% 市場単価構成比: 0.00% 標準単価: 3,337.60000

代表機労材規格(積算地区)	構成比	単価(積算地区)	代表機労材規格(東京地区)	単価(東京地区)	備考

施工単価表

頁0-0020

現場打基礎コンクリート

SPK19040056

単第0-0006 表

18-8-40BB

基礎砕石有り

1

m3 当り

機械構成比: 2.47%

労務構成比:

70.17%

材料構成比: 27.36%

市場単価構成比: 0.00%

標準単価:

62,265.00000

代表機材規格(積算地区)	構成比	単価(積算地区)	代表機材規格(東京地区)	単価(東京地区)	備考
<賃>バックホウ(クローラ型クレーン機能付) 山積0.8m3(平積0.6)吊能力2.9t 排出ガス対策型(第1,2,3次基準値)低騒音	1.93%		バックホウ [クローラ型クレーン付] 排ガス型(第2次)山積0.8m3吊2.9t		KTPC00006 KTPT00006
<賃>バックホウ(クローラ型) 山積0.8m3(平積0.6) 排出ガス対策型(第1,2,3次基準値)低騒音	0.54%		バックホウ クローラ型 山積0.8m3(平積0.6m3)		KTPC00018 KTPT00018
型わく工	21.01%		型わく工		RTPC00010 RTPT00010
普通作業員	20.72%		普通作業員		RTPC00002 RTPT00002
土木一般世話役	9.71%		土木一般世話役		RTPC00009 RTPT00009
特殊作業員	8.71%		特殊作業員		RTPC00001 RTPT00001
その他(労務)			その他(労務)		ER009
レディーミクストコンクリート指定品 呼び強度18,スランプ8,粗骨材40 W/C(60%),種別(高炉)	22.55%		生コンクリート 高炉 18-8-25(20) W/C 60%		TTPCD0010 TTPT00003
軽油 パトロール給油,2~4KL積載車給油	1.11%		軽油1.2号パトロール給油		TTPC00013 TTPT00013

施工単価表

現場打基礎コンクリート

SPK19040056

単第0-0006 表

18-8-40BB

基礎砕石有り

1

m3 当り

機械構成比: 2.47%

労務構成比:

70.17%

材料構成比: 27.36%

市場単価構成比: 0.00%

標準単価:

62,265.00000

代表機労材規格(積算地区)	構成比	単価(積算地区)	代表機労材規格(東京地区)	単価(東京地区)	備考
その他(材料)			その他(材料)		EZ009
積算単価			積算単価		E9999
A=2 18-8-40BB D=1 一般養生・特殊養生(練炭)			C=1 基礎砕石有り E=1 -		

施工単価表

頁0-0022

コンクリートブロック積工

SDT00035

単第0-0007 表

1 m2 当り

名称・規格など	数量	単位	単価	金額	備考
昼間_ブロック積工【材工共】	1.000	m2			
時間的制約なし					
コンクリート積みブロック-粗面-<JISA5371> 280×420×350, 参考質量41.2kg以上 8.5個/m2	8.500	個			
コンクリート積みブロック-滑面-<JISA5371> 280×420×350, 参考質量41.2kg以上 8.5個/m2	-8.500	個			
レディーミクストコンクリート指定品 呼び強度18, スランプ8, 粗骨材40 W/C(60%), 種別(高炉)	0.246	m3			
レディーミクストコンクリート指定品 呼び強度18, スランプ8, 粗骨材40 W/C(60%), 種別(高炉)	0.168	m3			
諸雑費	1	式			
*** 単位当たり ***	1	m2			
A=1 昼間施工			B=1 -		
C=1 18-8-40BB			E=1 -		
F=1 18-8-40BB			H=0.15 裏込コンクリートの厚さ(m)		
I=2 粗面ブロック			L=1 時間的制約なし		

施工単価表

頁0-0023

胴込・裏込材(砕石)

SPK19040052

単第0-0008 表

間知・平・連節・緑化ブロック

RC-40

1

m3 当り

機械構成比: 10.63%

労務構成比:

64.69%

材料構成比: 24.68%

市場単価構成比: 0.00%

標準単価:

6,291.60000

代表機労材規格(積算地区)	構成比	単価(積算地区)	代表機労材規格(東京地区)	単価(東京地区)	備考
<賃>バックホウ(クローラ型クレーン機能付) 山積0.8m3(平積0.6)吊能力2.9t 排出ガス対策型(第1,2,3次基準値)低騒音	10.63%		バックホウ [クローラ型クレーン付] 排ガス型(第2次)山積0.8m3吊2.9t		KTPC00006 KTPT00006
普通作業員	38.55%		普通作業員		RTPC00002 RTPT00002
特殊作業員	14.74%		特殊作業員		RTPC00001 RTPT00001
運転手(特殊)	10.87%		運転手(特殊)		RTPC00006 RTPT00006
その他(労務)			その他(労務)		ER009
再生クラッシュラン 40~0mm	21.36%		再生クラッシュラン RC-40		TTPC00008 TTPT00008
軽油 パトロール給油,2~4KL積載車給油	3.32%		軽油1.2号パトロール給油		TTPC00013 TTPT00013
積算単価			積算単価		EP001
A=1 間知・平・連節・緑化ブロック			B=1 RC-40		

施工単価表

洞込・裏込材(砕石) SPK19040052 単第0-0008 表 1
 間知・平・連節・緑化ブロック RC-40 m3 当り
 機械構成比: 10.63% 労務構成比: 64.69% 材料構成比: 24.68% 市場単価構成比: 0.00% 標準単価: 6,291.60000

代表機労材規格(積算地区)	構成比	単価(積算地区)	代表機労材規格(東京地区)	単価(東京地区)	備考

施工単価表

1号小口止工

V0001

単第0-0009 表

1 箇所 当り

名称・規格など	数量	単位	単価	金額	備考
コンクリート 小型構造物 18-8-40BB バックハウ(クレーン機能付)打設	1.11	m3			単第0-0010 表
型枠 一般型枠 小型構造物	7.79	m2			単第0-0011 表
型枠 化粧型枠 小型構造物	0.78	m2			単第0-0012 表
*** 単位当たり ***	1	箇所			

施工単価表

頁0-0026

コンクリート

SPK19040150

単第0-0010 表

小型構造物 18-8-40BB

バックホウ(クレーン機能付)打設

1

m3 当り

機械構成比: 4.66%

労務構成比:

39.75%

材料構成比: 55.59%

市場単価構成比: 0.00%

標準単価:

27,490.00000

代表機材規格(積算地区)	構成比	単価(積算地区)	代表機材規格(東京地区)	単価(東京地区)	備考
<賃>バックホウ(クローラ型クレーン機能付) 山積0.8m3(平積0.6)吊能力2.9t 排出ガス対策型(第1,2,3次基準値)低騒音	4.40%		バックホウ [クローラ型クレーン付] 排ガス型(第2次)山積0.8m3吊2.9t		KTPC00006 KTPT00006
その他(機械)			その他(機械)		EK009
普通作業員	12.78%		普通作業員		RTPC00002 RTPT00002
特殊作業員	10.97%		特殊作業員		RTPC00001 RTPT00001
運転手(特殊)	6.71%		運転手(特殊)		RTPC00006 RTPT00006
土木一般世話役	6.60%		土木一般世話役		RTPC00009 RTPT00009
その他(労務)			その他(労務)		ER009
レディーミクストコンクリート指定品 呼び強度18,スランプ8,粗骨材40 W/C(60%),種別(高炉)	53.64%		生コンクリート 高炉 24-12-25(20) W/C 55%		TTPCD0010 TTPT00343
軽油 パトロール給油,2~4KL積載車給油	1.84%		軽油1.2号パトロール給油		TTPC00013 TTPT00013

施工単価表

コンクリート

SPK19040150

単第0-0010 表

小型構造物 18-8-40BB

バックホウ(クレーン機能付)打設

1

m3 当り

機械構成比: 4.66%

労務構成比:

39.75%

材料構成比: 55.59%

市場単価構成比: 0.00%

標準単価:

27,490.00000

代表機材規格(積算地区)	構成比	単価(積算地区)	代表機材規格(東京地区)	単価(東京地区)	備考
その他(材料)			その他(材料)		EZ009
積算単価			積算単価		E9999
A=2 小型構造物 C=2 18-8-40BB J=1 -			B=2 バックホウ(クレーン機能付)打設 F=2 一般養生 K=1 全ての費用		

施工単価表

型枠 SPK19040152 単第0-0011 表 1 m2 当り
 一般型枠 小型構造物 標準単価: 7,449.40000
 機械構成比: 0.00% 労務構成比: 100.00% 材料構成比: 0.00% 市場単価構成比: 0.00%

代表機材規格(積算地区)	構成比	単価(積算地区)	代表機材規格(東京地区)	単価(東京地区)	備考
型わく工	45.50%		型わく工		RTPC00010 RTPT00010
普通作業員	30.09%		普通作業員		RTPC00002 RTPT00002
土木一般世話役	11.37%		土木一般世話役		RTPC00009 RTPT00009
その他(労務)			その他(労務)		ER009
積算単価			積算単価		EP001
A=1 一般型枠 C=1 全ての費用			B=2 小型構造物		

施工単価表

型枠 SPK19040152 単第0-0012 表
 化粧型枠 小型構造物 1 m2 当り
 機械構成比: 0.00% 労務構成比: 100.00% 材料構成比: 0.00% 市場単価構成比: 0.00% 標準単価: 10,131.00000

代表機材規格(積算地区)	構成比	単価(積算地区)	代表機材規格(東京地区)	単価(東京地区)	備考
型わく工	33.45%		型わく工		RTPC00010 RTPT00010
普通作業員	22.13%		普通作業員		RTPC00002 RTPT00002
土木一般世話役	8.36%		土木一般世話役		RTPC00009 RTPT00009
その他(労務)			その他(労務)		ER009
積算単価			積算単価		EP001
A=2 化粧型枠 C=1 全ての費用			B=2 小型構造物		

施工単価表

2号小口止工

V0002

単第0-0013 表

1 箇所 当り

名称・規格など	数量	単位	単価	金額	備考
コンクリート 小型構造物 18-8-40BB バックハウ(クレーン機能付)打設	1.86	m3			単第0-0010 表
型枠 一般型枠 小型構造物	12.78	m2			単第0-0011 表
型枠 化粧型枠 小型構造物	1.41	m2			単第0-0012 表
*** 単位当たり ***	1	箇所			

施工単価表

構造物とりこわし工(無筋構造物)

SDT00031

単第0-0014 表

1 m3 当り

名称・規格など	数量	単位	単価	金額	備考
昼間_無筋構造物【手間のみ】 機械施工 時間的制約なし	1.000	m3			
諸雑費	1	式			
*** 単位当たり ***	1	m3			
A=1 昼間施工 C=1 -			B=1 機械施工 D=1 時間的制約なし		

施工単価表

頁0-0032

殻運搬

SPK19040148

単第0-0015 表

Co(無筋・鉄筋)構造物とりこわし 機械積込

DID区間無し 運搬距離15.5km以下(11.5km超)

1

m3 当り

機械構成比: 48.90%

労務構成比:

36.46%

材料構成比: 14.64%

市場単価構成比: 0.00%

標準単価:

2,560.10000

代表機労材規格(積算地区)	構成比	単価(積算地区)	代表機労材規格(東京地区)	単価(東京地区)	備考
ダンプトラック[オンロード・ディーゼル] 10t積級 (タイヤ損耗費及び補修費(良好)を含む)	48.90%		ダンプトラック[オンロード・ディーゼル] 10t積級 (タイヤ損耗費及び補修費(良好)を含む)		MTPC00018T1 MTPT00018T1
運転手(一般)	36.46%		運転手(一般)		RTPC00007 RTPT00007
軽油 パトロール給油, 2~4KL積載車給油	14.64%		軽油1.2号パトロール給油		TTPC00013 TTPT00013
積算単価			積算単価		EP001
A=1 C=1 E=1	Co(無筋・鉄筋)構造物とりこわし DID区間無し 全ての費用		B=1 D=61	機械積込 運搬距離15.5km以下(11.5km超)	

施工単価表

頁0-0033

舗装版切断 SPK19040309 単第0-0016 表 1 m 当り
 アスファルト舗装版 アスファルト舗装版厚15cm以下 標準単価： 547.25000
 機械構成比： 6.42% 労務構成比： 53.37% 材料構成比： 40.21% 市場単価構成比： 0.00%

代表機労材規格(積算地区)	構成比	単価(積算地区)	代表機労材規格(東京地区)	単価(東京地区)	備考
コンクリートカッター バキューム式・湿式 切削深20cm級ブレード径56cm	4.34%		コンクリートカッター バキューム式・湿式 切削深20cm級ブレード径56cm		MTPC00056 MTPT00056
その他(機械)			その他(機械)		EK009
特殊作業員	18.48%		特殊作業員		RTPC00001 RTPT00001
土木一般世話役	9.59%		土木一般世話役		RTPC00009 RTPT00009
普通作業員	8.00%		普通作業員		RTPC00002 RTPT00002
その他(労務)			その他(労務)		ER009
コンクリートカッターブレード 自走式切断機用 径56cm(22インチ)	37.36%		コンクリートカッターブレード 自走式切断機用 径56cm(22インチ)		TTPC00015 TTPT00015
ガソリン,レギュラー スタンド渡し,スタンド給油	1.93%		ガソリンレギュラースタンド		TTPC00014 TTPT00014
その他(材料)			その他(材料)		EZ009

施工単価表

頁0-0034

舗装版切断

SPK19040309

単第0-0016 表

アスファルト舗装版

アスファルト舗装版厚15cm以下

1 m 当り

機械構成比: 6.42% 労務構成比: 53.37%

材料構成比: 40.21% 市場単価構成比: 0.00%

標準単価: 547.25000

代表機労材規格(積算地区)	構成比	単価(積算地区)	代表機労材規格(東京地区)	単価(東京地区)	備考
積算単価			積算単価		EP001
A=1 アスファルト舗装版 E=1 全ての費用			B=1 アスファルト舗装版厚15cm以下		

施工単価表

頁0-0035

舗装版破砕

SPK19040308

単第0-0017 表

アスファルト舗装版

障害無し 舗装版厚15cm以下

1

m2 当り

機械構成比: 10.10%

労務構成比:

81.87%

材料構成比: 8.03%

市場単価構成比: 0.00%

標準単価:

160.90000

代表機労材規格(積算地区)	構成比	単価(積算地区)	代表機労材規格(東京地区)	単価(東京地区)	備考
<賃>バックホウ(クローラ型) 山積0.45m3(平積0.35) 排出ガス対策型(第1,2,3次基準値)低騒音	10.10%		バックホウ [クローラ型・排ガス対策型(第2次)] 山積0.45m3(平積0.35m3)		KTPC00004 KTPT00004
土木一般世話役	29.50%		土木一般世話役		RTPC00009 RTPT00009
運転手(特殊)	27.77%		運転手(特殊)		RTPC00006 RTPT00006
普通作業員	24.60%		普通作業員		RTPC00002 RTPT00002
軽油 パトロール給油,2~4KL積載車給油	8.03%		軽油1.2号パトロール給油		TTPC00013 TTPT00013
積算単価			積算単価		EP001
A=1 C=1 F=1	アスファルト舗装版 騒音振動対策不要 積込作業有り		B=1 D=1	障害無し 舗装版厚15cm以下	

施工単価表

頁0-0036

殻運搬

SPK19040148

単第0-0018 表

舗装版破碎 機械積込(小規模土工)

DID区間無し 運搬距離17.0km以下(12.0km超)

1

m3 当り

機械構成比: 20.75% 労務構成比:

69.90% 材料構成比: 9.35%

市場単価構成比: 0.00%

標準単価:

8,086.10000

代表機労材規格(積算地区)	構成比	単価(積算地区)	代表機労材規格(東京地区)	単価(東京地区)	備考
ダンプトラック[オンロード・ディーゼル] 2t積級 (タイヤ損耗費及び補修費(良好)を含む)	20.75%		ダンプトラック[オンロード・ディーゼル] 2t積級 (タイヤ損耗費及び補修費(良好)を含む)		MTPC00016T1 MTPT00016T1
運転手(一般)	69.90%		運転手(一般)		RTPC00007 RTPT00007
軽油 パトロール給油, 2~4KL積載車給油	9.35%		軽油1.2号パトロール給油		TTPC00013 TTPT00013
積算単価			積算単価		EP001
A=2 舗装版破碎 C=1 DID区間無し E=1 全ての費用			B=5 機械積込(小規模土工) D=64 運搬距離17.0km以下(12.0km超)		

施工単価表

掘削

SPK19040001

単第0-0019 表

土砂 上記以外(小規模)

標準

1

m3 当り

機械構成比: 31.50%

労務構成比:

57.43%

材料構成比: 11.07%

市場単価構成比: 0.00%

標準単価:

1,072.20000

代表機材規格(積算地区)	構成比	単価(積算地区)	代表機材規格(東京地区)	単価(東京地区)	備考
バックホウ(クローラ型) 標準型・排2 山積0.28/平積0.2m3	31.50%		バックホウ(クローラ型) 標準型・排2 山積0.28/平積0.2m3		MTPC00062 MTPT00062
運転手(特殊)	57.43%		運転手(特殊)		RTPC00006 RTPT00006
軽油 パトロール給油, 2~4KL積載車給油	11.07%		軽油1.2号パトロール給油		TTPC00013 TTPT00013
積算単価			積算単価		EP001
A=1 土砂 F=7 標準			B=5 上記以外(小規模)		

施工単価表

頁0-0038

石積(張)
積工

SPK19040062

単第0-0020 表

機械構成比: 7.39% 労務構成比: 89.77% 材料構成比: 2.84% 市場単価構成比: 0.00% 標準単価: 1 m2 当り 11,499.00000

代表機労材規格(積算地区)	構成比	単価(積算地区)	代表機労材規格(東京地区)	単価(東京地区)	備考
<賃>バックホウ(クローラ型クレーン機能付) 山積0.28m3(平積0.2)吊能力1.7t 排出ガス対策型(第1,2,3次基準値)低騒音	7.39%		バックホウ クローラ型クレーン機能付1.7t 山積0.28m3(平積0.2m3)		KTPC00019 KTPT00019
普通作業員	47.45%		普通作業員		RTPC00002 RTPT00002
運転手(特殊)	21.81%		運転手(特殊)		RTPC00006 RTPT00006
石工	16.31%		石工		RTPC00017 RTPT00017
土木一般世話役	4.20%		土木一般世話役		RTPC00009 RTPT00009
軽油 パトロール給油,2~4KL積載車給油	2.84%		軽油1.2号パトロール給油		TTPC00013 TTPT00013
積算単価			積算単価		EP001
A=1 積工 C=2 雑割石			B=1 練石		

施工単価表

頁0-0039

上層路盤(車道・路肩部)

SPK19040236

単第0-0021 表

RM-30

全仕上り厚100mm 1層施工

1

m2 当り

機械構成比: 10.59%

労務構成比:

29.59%

材料構成比: 59.82%

市場単価構成比: 0.00%

標準単価:

533.81000

代表機労材規格(積算地区)	構成比	単価(積算地区)	代表機労材規格(東京地区)	単価(東京地区)	備考
モータグレーダ 土工用・排2 ブレード幅3.1m	4.28%		モータグレーダ 土工用・排2 ブレード幅3.1m		MTPC00134 MTPT00134
ロードローラ マタダム・排2 運転質量10t締固め幅2.1m	3.32%		ロードローラ マタダム・排2 運転質量10t締固め幅2.1m		MTPC00135 MTPT00135
<賃>タイヤローラ 質量8~20t 排出ガス対策型(第1,2次基準値)低騒音	1.08%		タイヤローラ 質量8~20t		KTPC00007 KTPT00007
その他(機械)			その他(機械)		EK009
運転手(特殊)	13.58%		運転手(特殊)		RTPC00006 RTPT00006
特殊作業員	4.78%		特殊作業員		RTPC00001 RTPT00001
普通作業員	4.54%		普通作業員		RTPC00002 RTPT00002
土木一般世話役	1.36%		土木一般世話役		RTPC00009 RTPT00009
その他(労務)			その他(労務)		ER009

施工単価表

頁0-0040

上層路盤(車道・路肩部)

SPK19040236

単第0-0021 表

RM-30

全仕上り厚100mm 1層施工

1

m2 当り

機械構成比: 10.59%

労務構成比:

29.59%

材料構成比: 59.82%

市場単価構成比: 0.00%

標準単価:

533.81000

代表機労材規格(積算地区)	構成比	単価(積算地区)	代表機労材規格(東京地区)	単価(東京地区)	備考
再生粒度調整碎石 30~0mm	57.14%		再生粒度調整碎石 RM-40 [標準数量]全仕上り厚150mm		TTPC00010 TTPT00357
軽油 パトロール給油, 2~4KL積載車給油	2.20%		軽油1.2号パトロール給油		TTPC00013 TTPT00013
その他(材料)			その他(材料)		EZ009
積算単価			積算単価		E9999
A=5 H=1	RM-30 全ての費用		E=100 全仕上り厚		
【路盤材単価】 全仕上り厚(mm)/1000*路盤材単価(円) 全仕上り厚(mm):100.000(mm)					

施工単価表

頁0-0041

表層(車道・路肩部)

SPK19040243

単第0-0022 表

平均幅員1.4m未満(1層平均50mm以下)

1層当り平均仕上厚50mm

1

m2 当り

機械構成比: 0.51%

労務構成比:

42.49%

材料構成比: 57.00%

市場単価構成比: 0.00%

標準単価:

2,433.10000

代表機労材規格(積算地区)	構成比	単価(積算地区)	代表機労材規格(東京地区)	単価(東京地区)	備考
振動ローラ(舗装用) ハンドガイド式 運転質量0.5~0.6t	0.30%		振動ローラ(舗装用) ハンドガイド式 運転質量0.5~0.6t		MTPC00047 MTPT00047
振動コンパクト 前進型 運転質量40~60kg	0.14%		振動コンパクト 前進型 運転質量40~60kg		MTPC00049 MTPT00049
その他(機械)			その他(機械)		EK009
特殊作業員	19.07%		特殊作業員		RTPC00001 RTPT00001
普通作業員	13.28%		普通作業員		RTPC00002 RTPT00002
土木一般世話役	3.97%		土木一般世話役		RTPC00009 RTPT00009
その他(労務)			その他(労務)		ER009
再生加熱アスファルト混合物 再生密粒度(20)	52.25%		密粒度As混合物(20) [標準数量]平均仕上り厚50mm		TTPCD0038 TTPT00284
アスファルト乳剤(JISK2208) アスファルト乳剤(浸透用) PK-3プライムコート用	4.58%		アスファルト乳剤(JISK2208) アスファルト乳剤(浸透用) PK-3プライムコート用		TTPC00026 TTPT00026

施工単価表

頁0-0042

表層(車道・路肩部)

SPK19040243

単第0-0022 表

平均幅員1.4m未満(1層平均50mm以下)

1層当り平均仕上厚50mm

1

m2 当り

機械構成比: 0.51%

労務構成比:

42.49%

材料構成比: 57.00%

市場単価構成比: 0.00%

標準単価:

2,433.10000

代表機労材規格(積算地区)	構成比	単価(積算地区)	代表機労材規格(東京地区)	単価(東京地区)	備考
ガソリン,レギュラー スタンド渡し,スタンド給油	0.12%		ガソリンレギュラースタンド		TTPC00014 TTPT00014
軽油 パトロール給油,2~4KL積載車給油	0.03%		軽油1.2号パトロール給油		TTPC00013 TTPT00013
その他(材料)			その他(材料)		EZ009
積算単価			積算単価		E9999
A=1 平均幅員1.4m未満(1層平均50mm以下) C=6 再生密粒度アスファルト混合物(20) G=1 - I=1 -(全ての費用)			B=50 1層当り平均仕上り厚 E=2 PK-3 H=1 -		
【アスファルト混合物単価】 1層当り平均仕上り厚(mm)/1000*(アスファルト混合物単価(円)+各種割増合計値) 1層当り平均仕上り厚(mm):50.000(mm)					

施工単価表

大型土のう製作・設置(BH設置)

SHD10003

単第0-0023 表

頁0-0043

10 袋 当り

名称・規格など	数量	単位	単価	金額	備考
土木一般世話役	0.278	人			1*0.278
特殊作業員	0.278	人			1*0.278
普通作業員	0.278	人			1*0.278
1t土のう 丸型, 径110cm×長108cm	10.000	枚			
機-28_バックホウ運転(賃料) クレーン付2.9t吊 山積0.8m3 低騒音3次	0.278	日			単第0-0024 表
諸雑費	4	%			#09
*** 合計 ***	10	袋			
*** 単位当たり ***	1	袋			
A=1 1t土のう(丸型, 径110cm×長108cm)					

施工単価表

機-28_バックホウ運転(賃料)
クレーン付2.9t吊 山積0.8m3 低騒音3次

S9035

単第0-0024 表

1 日 当り

名称・規格など	数量	単位	単価	金額	備考
運転手(特殊)	1.00	人			
軽油 パトロール給油, 2~4KL積載車給油	98.00	L			
<賃>バックホウ(クローラ型クレーン機能付) 山積0.8m3(平積0.6)吊能力2.9t 排出ガス対策型(第1,2,3次基準値)低騒音	1.39	供用日			
諸雑費	1	式			
*** 単位当たり ***	1	日			
A=21 クレーン付2.9t吊 山積0.8m3 低騒音3次 C=1 運転労務数量(人/日)			B=98 D=1.39	軽油消費量(L/日) 機械賃料数量(供用日/日)	

施工単価表

大型土のう撤去
作業半径 6m以下

SHD10011

単第0-0025 表

10 袋 当り

名称・規格など	数量	単位	単価	金額	備考
土木一般世話役	0.069	人			1*0.069
特殊作業員	0.069	人			1*0.069
機-28_バックホウ運転(賃料) クレーン付2.9t吊 山積0.8m3 低騒音3次	0.069	日			単第0-0026 表
諸雑費	1	式			
*** 合計 ***	10	袋			
*** 単位当たり ***	1	袋			
A=1 作業半径 6m以下					

施工単価表

機-28_バックホウ運転(賃料)
クレーン付2.9t吊 山積0.8m3 低騒音3次

S9035

単第0-0026 表

1 日 当り

名称・規格など	数量	単位	単価	金額	備考
運転手(特殊)	1.00	人			
軽油 パトロール給油, 2~4KL積載車給油	74.00	L			
<賃>バックホウ(クローラ型クレーン機能付) 山積0.8m3(平積0.6)吊能力2.9t 排出ガス対策型(第1, 2, 3次基準値)低騒音	1.26	供用日			
諸雑費	1	式			
*** 単位当たり ***	1	日			
A=21 クレーン付2.9t吊 山積0.8m3 低騒音3次 C=1 運転労務数量(人/日)			B=74 D=1.26	軽油消費量(L/日) 機械賃料数量(供用日/日)	

施工単価表

ポンプ設置・撤去

SHD10037

単第0-0027 表

1 箇所 当り

名称・規格など	数量	単位	単価	金額	備考
土木一般世話役	0.500	人			
特殊作業員	0.100	人			
普通作業員	2.000	人			
機-28_バックホウ運転(賃料) クレーン付2.9t吊 山積0.8m3 排対2次	0.500	日			単第0-0028 表
諸雑費	1	式			
*** 単位当たり ***	1	箇所			

施工単価表

機-28_バックホウ運転(賃料)
クレーン付2.9t吊 山積0.8m3 排対2次

S9035

単第0-0028 表

1 日 当り

名称・規格など	数量	単位	単価	金額	備考
運転手(特殊)	1.00	人			
軽油 パトロール給油, 2~4KL積載車給油	69.00	L			
<賃>バックホウ(クローラ型クレーン機能付) 山積0.8m3(平積0.6)吊能力2.9t 排出ガス対策型(第1, 2, 3次基準値)低騒音	1.16	供用日			
諸雑費	1	式			
*** 単位当たり ***	1	日			
A=12 クレーン付2.9t吊 山積0.8m3 排対2次 C=1 運転労務数量(人/日)			B=69 D=1.16	軽油消費量(L/日) 機械賃料数量(供用日/日)	

施工単価表

ポンプ運転

S1050031

単第0-0029 表

排水量 0以上40未満 (m3/h)

作業時排水

1

日 当り

名称・規格など	数量	単位	単価	金額	備考
特殊作業員	0.140	人			
建設用ポンプ(水中ポンプ)運転 口径150mm, 揚程10m 7.5kw	1.000	日			単第0-0030 表
機-16_発動発電機運転 ディーゼル25kVA 排出ガス対策型2次基準	1.000	日			単第0-0031 表
諸雑費	3	%			#09
*** 単位当たり ***	1	日			
A=1 排水量 0以上40未満 (m3/h)			B=1 作業時排水		

施工単価表

建設用ポンプ(水中ポンプ)運転
口径150mm, 揚程10m

S9000045

単第0-0030 表

7.5kw

1

日 当り

名称・規格など	数量	単位	単価	金額	備考
<賃>建設用ポンプ(水中ポンプ) 口径150mm, 揚程10m 7.5kw	1.20	供用日			
諸雑費	1	式			
*** 単位当たり ***	1	日			
A=3 口径150mm, 揚程10m			B=1.2	機械賃料数量(供用日/日)	

施工単価表

機-16_発動発電機運転
ディーゼル25kVA

S9469
排出ガス対策型2次基準

単第0-0031 表

1 日 当り

名称・規格など	数量	単位	単価	金額	備考
軽油 パトロール給油, 2~4KL積載車給油	26.00	L			
<賃>発動発電機(ディーゼル発電機) 定格容量25kVA 排出ガス対策型(第1, 2, 3次基準値)低騒音	1.20	供用日			
諸雑費	1	式			
*** 単位当たり ***	1	日			
A=6 ディーゼル25kVA C=1.2 機械賃料数量(供用日/日)			B=26 D=3	燃料消費量(L/日) 排出ガス対策型2次基準	

施工単価表

伐木・伐竹(伐木除根)

SPK19040177

単第0-0032 表

伐木(中)(10本/100m2以上50本/100m2未満)

1

m2 当り

機械構成比: 0.00% 労務構成比: 100.00%

材料構成比: 0.00% 市場単価構成比: 0.00%

標準単価: 101.53000

代表機材規格(積算地区)	構成比	単価(積算地区)	代表機材規格(東京地区)	単価(東京地区)	備考
特殊作業員	57.13%		特殊作業員		RTPC00001 RTPT00001
土木一般世話役	21.45%		土木一般世話役		RTPC00009 RTPT00009
普通作業員	12.33%		普通作業員		RTPC00002 RTPT00002
その他(労務)			その他(労務)		ER009
積算単価			積算単価		EP001
A=2 伐木(中)(10本/100m2以上50本/100m2未満)					

施工単価表

頁0-0053

運搬(伐木除根)

SPK19040183

単第0-0033 表

機械施工 除根作業有り

DID区間無し 距離41.5km以下(30.5km超)

1

m2 当り

機械構成比: 50.03%

労務構成比:

36.30%

材料構成比: 13.67%

市場単価構成比: 0.00%

標準単価:

57.53200

代表機労材規格(積算地区)	構成比	単価(積算地区)	代表機労材規格(東京地区)	単価(東京地区)	備考
ダンプトラック[オンロード・ディーゼル] 10t積級 (タイヤ損耗費及び補修費(良好)を含む)	50.03%		ダンプトラック[オンロード・ディーゼル] 10t積級 (タイヤ損耗費及び補修費(良好)を含む)		MTPC00018T1 MTPT00018T1
運転手(一般)	36.30%		運転手(一般)		RTPC00007 RTPT00007
軽油 パトロール給油, 2~4KL積載車給油	13.67%		軽油1.2号パトロール給油		TTPC00013 TTPT00013
積算単価			積算単価		EP001
A=2 機械施工 C=1 DID区間無し E=1 全ての費用			B=1 除根作業有り D=70 距離41.5km以下(30.5km超)		

数量計算書

道路災害復旧工事（市道八幡町35号線）

市道八幡町35号線

数量総括表

八幡町35号線

工事区分	工種	種別	細別	規格	単位	過程数値	計上数値	摘要
レベル1	レベル2	レベル3	レベル4	レベル5				
災害復旧工事								
	道路土工							
		切土工						
			土砂掘削	礫質土	m3	92.2	90	
		法面整形						
			切土法面		m2	101.2	100	Br背面整形
	法面工							
		植生工						
			野芝		m2			
	石・ブロック積工							
		作業土工						
			床掘	礫質土	m3	45.7	50	
			埋戻し	流用土	m3	18.4	20	
			基面整正		m2	18.4	20	
		コンクリートブロック積						
			コンクリートブロック積工					
				控え35cm	m2	93.5	94	
				裏込コンクリート	m3	14.0	14	
				裏込砕石	m3	51.0	51	
			ブロック基礎工	コンクリート 18N/mm2	m	22.4	22	
		小口止工						
		3.0≦H<5.0	コンクリート	小型, 18N/mm2	m3	2.8	3	N=2
			型枠	一般・小型	m2	19.4	19	
				化粧	m2	2.2	2	
	舗装工							
		車道舗装						
			路盤	再生砕石 (t=10cm)	m2	9.2	9	
			表層	密粒度アスコン (t=5cm)	m2	9.2	9	
	構造物撤去工							
		構造物取壊し						
			As舗装取壊		m2	9.2	9	V=0.5m3
			舗装切断		m	23.8	24	
			Co取壊し		m3	1.1	1	
	雑工							
		土工						
			掘削		m3	10.4	10	
			盛土		m3			
			床掘		m3	1.0	1	
		復旧工						
			石積(すり付け工)					
				雑割石35cm	m2	15.3	15	

土 量 配 分 表

工 種	種 別	細 目	記号	単位	地山の立積	変化率	盛土換算土量	配分計画
土工								
	切土工	礫質土	C(SE)	m3	復旧+雑工 102.6	0.9	92.3	<div style="text-align: right; margin-right: 10px;">92.3</div>
	盛土工	流用土	B	m3	復旧+雑工 0.0		0.0	
基礎工								
	作業土工	床掘 礫質土	E(SE)	m3	復旧+雑工 46.7	0.9	42.0	<div style="text-align: right; margin-right: 10px;">23.6</div>
		埋戻し 流用土	Fu	m3	18.4		18.4	
		基面整正	K	m2	18.4			
作業残土処理工								
		礫質土		m3	128.8	0.9	115.9	<div style="text-align: right; margin-right: 10px;">115.9</div>
	残土合計	地山換算		m3	128.8			

計 第 表 土 工 計 算 書

測 点	距 離	掘 削			平均立積	備考
		C	平 均	立 積		
SECT 0.0		1.9				
SECT15.0	15.0	4.9	3.40	51.0		
SECT23.0	8.0	5.4	5.15	41.2		
計	23.0			92.2		

計 第 表 土 工 計 算 書

測 点	距 離	切土法面整形			盛土法面整形			備 考
		L	平 均	平 積	L	平 均	平 積	
SECT 0.0		3.4						ブロック背面
SECT15.0	15.0	4.7	4.05	60.8				
SECT23.0	8.0	5.4	5.05	40.4				
計				101.2				

計 第

表

作業土工

計 算 書

測 点	距離	床 掘 (礫質土)			埋戻し			基面整正		
		E	平均	立積	Fu	平均	立積	K	平均	平積
SECT 0.0		1.9			0.8			0.8		
SECT15.0	15.0	2.0	1.95	29.3	0.8	0.80	12.0	0.8	0.80	12.0
SECT23.0	8.0	2.1	2.05	16.4	0.8	0.80	6.4	0.8	0.80	6.4
合 計	23.0			45.7			18.4			18.4

計 第 表 ブロック積工 計 算 書

測 点	距 離	ブロック積工			裏込砕石			備 考
		SL	平 均	平 積	Gv	平 均	立 積	
SECT 0.3		3.2			1.6			
SECT15.0	14.7	4.5	3.85	56.6	2.5	2.05	30.1	
SECT22.7	7.7	5.3	4.90	37.7	3.0	2.75	21.2	
		1.0			0.4			
排水口控除	-0.8	1.0	1.01	-0.8	0.4	0.40	-0.3	
計	22.4			93.5			51.0	

計 第

表

舗装工

計 算 書

測 点	距離	表層 (t=5cm)			路盤 (t=10cm)			幅	平均	平積
		幅	平均	平積	幅	平均	平積			
SECT 0.0		0.4			0.4					
SECT15.0	15.0	0.4	0.40	6.0	0.4	0.40	6.0			
SECT23.0	8.0	0.4	0.40	3.2	0.4	0.40	3.2			
合 計				9.2			9.2			

取壊し工

数量集計表

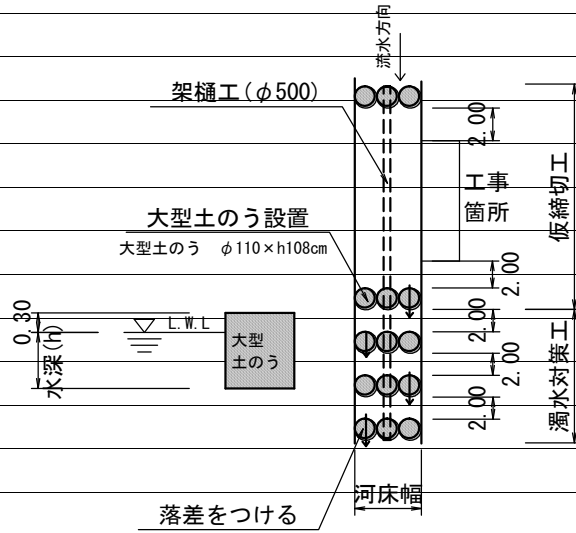
名称及び測点	延長	アスファルト剥取		舗装版切断		コンクリート取壊		
		t=0.05m		t=0.05m		w=1.00m t=0.07m		
単位		m ²		m		m ³		
舗装版		9.2				15.0		
舗装切断				23.8				
計		9.2		23.8		15.0		
		V=0.5m ³				V=1.1m ³	2.5	t

計 第 表 舗装剥取工・舗装切断工 計 算 書

測 点	距離	表層 (t=5cm)			切断距離			幅	平均	平積
		幅	平均	平積		距離				
SECT 0.0		0.4					0.4			
SECT15.0	15.0	0.4	0.40	6.0			15.0			
SECT23.0	8.0	0.4	0.40	3.2			8.0			
							0.4			
合 計	23.0			9.2			23.8			

仮設工 (大型土のう締切り)

数量計算書



復旧延長 L=23.0m

河床幅(上流) W=1.70m

水位高 H=0.30m

【大型土のう】 $(0.3+0.3) \times 1.7 \times 2 / (1.08 \times 1.10) = 1.7$ 1.7 袋

仮設工 (水替工)

数量計算書

水替日数対象数量

ブロック積

	施工延長 L=	22.4 m	10m当り
基礎工	コンクリート V=	3.05 m ³	1.360 m ³
	型枠 A=	10.1 m ²	4.500 m ²
	基礎材 A=	16.8 m ²	7.500 m ²

対象箇所

根入れ高 H=	0.5 m
平均水位 h=	0.3 m
護岸勾配 1: .5	斜率 1.118
A= (0.5+0.3+0.3) × 1.118 × 22.40 =	
= 27.5 m ²	

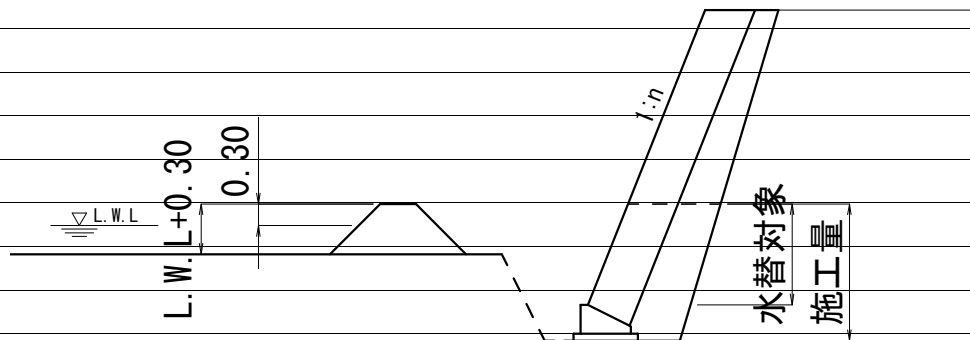
小口止工

2 基

合計

2 基

概略図



工種	対象数量	算式	日数	標準作業量
コンクリート基礎	3.1	3.1 / 5.0=	0.6	5 m ³ / 日
同型枠	10.1	10.1 / 15.0=	0.7	15 m ² / 日
基礎材	16.8	16.8 / 155.0=	0.11	155 m ² / 日
ブロック積	27.5	27.5 / 13.0=	2.1	13 m ² / 日
小口止工	2.0	2.0 / 1.0=	2.0	1 箇所 / 日
合計			5.5	

位置図



国土地理院引用