

特記仕様書

工事名称 三原西消防署庁舎建設工事（電気設備工事）

工事場所 三原市下北方一丁目

工事内容 本工事は、三原西消防署庁舎及び訓練塔の新築工事に伴う電気設備工事を行う。

[工事概要]

電灯動力設備工事
受変電設備工事
発電設備工事
情報通信設備工事
構内交換設備工事
映像・音響設備工事
テレビ共同受信・拡声設備工事
監視カメラ設備工事
火災報知設備工事

準 則 公共建築工事標準仕様書(建築工事編・電気設備工事編・機械設備工事編)、公共建築改修工事標準仕様書(建築工事編・電気設備工事編・機械設備工事編)、建築物解体工事共通仕様書（各 令和4年版 国土交通省官房官庁営繕部監修）に基づき施工する。

別途工事 ・三原西消防署庁舎建設工事（建築主体工事）
・三原西消防署庁舎建設工事（給排水衛生設備工事）
・三原西消防署庁舎建設工事（空調換気設備工事）

支払条件等 前払金及び中間前金払・部分払等の支払について、令和6年度は契約金額の10分の4以内の額とする。

関係法令等 本工事については、次の関係法令その他の規定等に基づき施工すること。

- ・建築基準法、同施行令、同施行規則
- ・消防法、同施行令
- ・廃棄物の処理及び清掃に関する法律、同法施行令、同法施行規則
- ・労働安全衛生法、同法施行令、同法施行規則
- ・建設業法、同施行令、同施行規則
- ・建設工事公衆災害防止対策要綱
- ・石綿障害予防規則
- ・大気汚染防止法、振動規制法及び土壌汚染対策法
- ・建設工事に係る再資源化等に関する法律、同法施行令
- ・その他関係法令

疑義変更 本設計図書は、設計の概要を示すものであり、詳細部等について技術的必要事項は明記なくとも完全に施工すること。

別途工事の設計図書について、取り合いなどの整合を確認すること。

施工に際して疑義が生じた場合、または軽微な変更を必要とする場合には、速やかに監理者と協議後、監督員の指示により施工すること。ただし、これらに於いて請負金額の増減はなきものとする。

提出書類 施工に先立ち、工事工程表、仮設計画図及び監督員の指示する書類を提出し、監督員の承認を受けること。
商品名及び製造者名が記載された材料については、当該商品又は同等品を使用するものとし、同等品を使用する場合は、監督員の承諾を受けること。

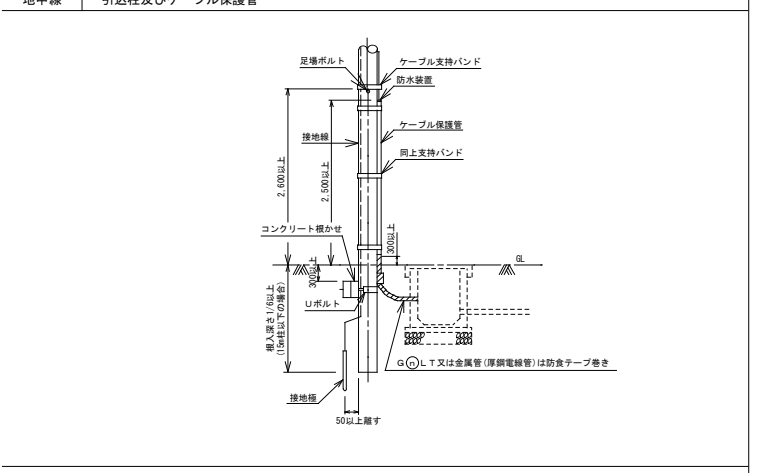
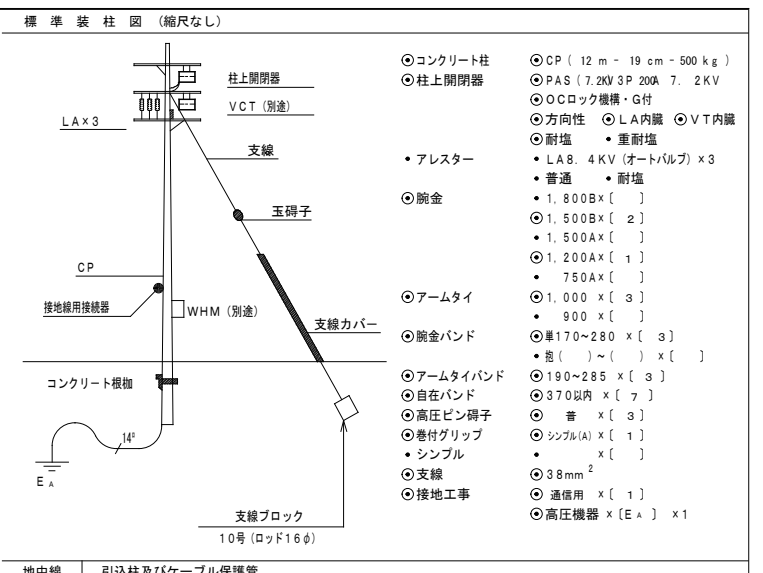
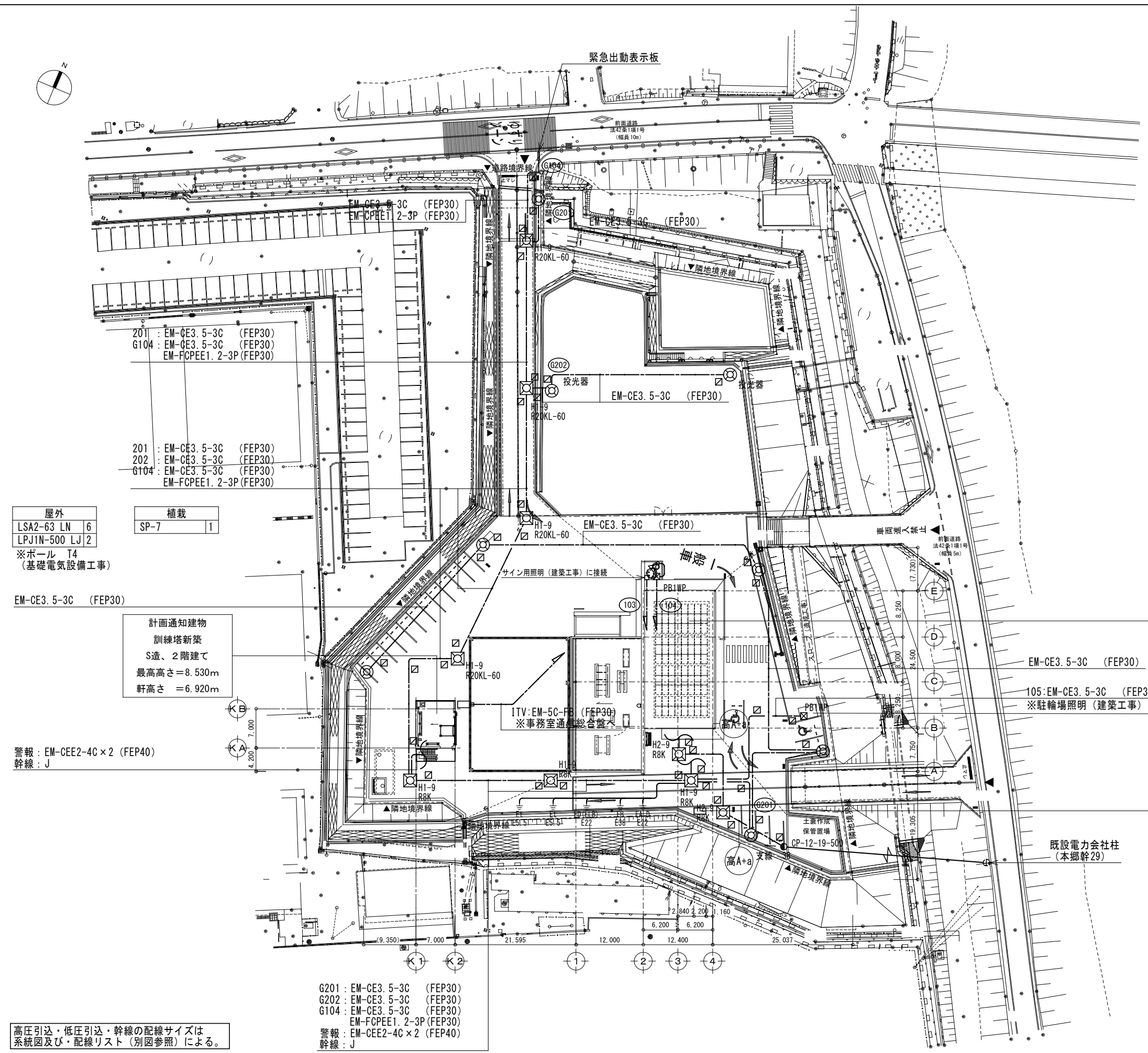
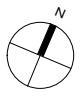
設計図書に定める品質及び性能を有することについて、証明となる資料を提出して監督員の承諾を受けること。

工 期 本工事は請負契約締結の後、令和8年1月26日をもって工期とする。
このうち検査期間として13日間を見込んでいる。

- 留意事項
- ・入札に先立ち、現地調査を十分に行うこと。質疑がある場合は入札前に確認すること。
 - ・図面について、設計者からの設計意図等の説明が必要な場合は申し出ること。
 - ・図面に明示されていない事項であっても、工地上必要とされる事は工事範囲とする。
 - ・作業日は、原則、月曜日から金曜日とし、土曜日及び日曜日は休工日とすること。
 - ・行政機関の休日に関する法律（昭和63年法律第91号）に定める行政機関の休日に工事の施工を行わない。ただし、あらかじめ監督職員の承諾を受けた場合は、この限りではない。
 - ・本工事は「三原市週休2日工事等実施要領」（令和6年4月1日制定）の対象工事とする。
 - ・工事着手前までに「週休2日工事」または「週休2日交代制工事」に取り組むことを工事打合せ簿にて提出すること。
 - ・「週休2日工事」または「週休2日交代制工事」である旨を工事現場に設置すること。
 - ・週休2日を達成できなくなった場合は、その達成状況に応じて労務費の補正額を減額する。
 - ・デジタル化を積極的に推進すること。
 - ・紙資料の削減を目的として、電子機器の利用を主とすること。
 - ・定例会の資料は、電子データとすること。
 - ・受注者は各定例会の前日までに必要な資料を所定の場所に提出すること。
 - ・作業時間は、近隣への騒音や振動等に配慮するため、全ての工事関係車両の出入り及び作業準備の開始を午前9時以降とし、片付け作業及び工事関係車両の退場を午後6時までに完了すること。
 - ・北側県道を工事車両出入口とすること。北側出入口から西側へ搬出入すること。
 - ・敷地北側県道の法面にあるコンクリート製階段は使用禁止とする。これを厳守するため、受注者は工事関係者に対し確実に周知すること。
 - ・着手にあたり、工事着手前の周辺道路や近隣敷地の状況を写真等により記録しておくこと。
 - ・近隣住民等の安全はもとより、丁寧な説明と施工により、関係者の理解と協力を得ながら実施すること。苦情等が発生した場合には誠意をもってこれに対応すること。
 - ・工事関係者等の作業に関わる全員については、周辺住民への心遣いとして挨拶を徹底すること。
 - ・近隣において、その他の工事が行われている場合は、取り合い工事及び工程等の調整を行うこと。
 - ・近隣住民等への支障を最小限とするため、騒音・振動・粉塵等の対策については最大限配慮した施工方法を採用すること。
 - ・使用する建設機械については、原則、「低騒音型、低振動型建設機械」として国土交通省の指定を受けた機械を選定して使用すること。これが確認できる資料を施工計画書で示すこと。なお、事情により使用が難しい場合は監督員との協議を行うこと。
 - ・解体工事・アンカー工事等の騒音・振動・粉じん等の発生が予想される工種については、施工時間及び施工方法を最大限配慮した計画により作業を行うこと。
 - ・粉塵の発生が予想される工事は、確実に散水を行ったり等して、周辺環境への粉塵飛散がないように作業をすること。
 - ・施工箇所周囲の備品・機器等については、粉塵対策として養生及び清掃等を確実にすること。養生や移動を行う場合は、事前に施設管理者へ説明を行い、了承を得ること。
 - ・近隣家屋・敷地または周辺道路に対して、工事による汚れ・損傷・粉じん等を与えた場合は、受注者が責任をもって、速やかに清掃及び補修等を行うこと。誠意をもって対応し、原状復旧に努めること。
 - ・周辺道路の保全及び清掃については常に注意を払って監視をし、定期的に清掃を行うこと。
 - ・第三者災害防止及び飛散防止対策のために、必要に応じて監督員が指示する範囲にバリケード等を設置すること。
 - ・工事車両の通行については、近隣住民及び通学児童等の安全を最優先すること。
 - ・工事車両は、幅員の広い道路の通行を基本とし、住宅地内などの狭い道を抜け道として使用しないこと。工事車両の周辺の通行経路については、工事着手前に発注者の了承を得ること。
 - ・特殊車両の搬出入の有無については、工事着手前に発注者と確認すること。
 - ・特殊車両の搬出入を夜間や早朝に行う必要がある場合は、発注者との協議の上で、事前に近隣住民等へ案内文のポスティング等を行うこと。
 - ・工事車両は、場内を5km/h以下で徐行すること。
 - ・工事区域内の残置する設備配管・配線等については、事前に位置を確認してから作業を行うこと。事前調査記録を作成すること。
 - ・受注者事務所、休憩所及び便所等は関係法令に従って設けること。
 - ・台風や豪雨など自然災害の発生が予測される場合は、必要な対策を施すこと。また、現場巡視と災害防止対策を必要に応じて行うこと。

- ・工事に係る電気、水道及び下水道料金等は受注者の負担とする。
- ・工事の要求に必要な仮設は、工事に含むものとする。
- ・設備機器の固定については、「建築設備耐震設計・施工指針2014年版」の基準に基づいて検討し、監督員と協議の上、施工すること。
- ・請負契約の締結後から現場施工に着手するまでの期間（現場事務所の設置、資機材の搬入又は仮設工事等が開始されるまでの期間）については、現場代理人及び主任（監理）技術者の専任を要しない。なお、現場施工に着手する日については、監督職員との打合せにおいて定める。
- ・工事着手の時期については、別途発注の敷地造成工事（完成工期令和6年12月27日）の完了後を予定している。
- ・BELSの認証を取得するため、変更がある場合は仕様や能力に注意すること。
- ・BELSの認証再取得のための計算と認証取得を本工事で行う。計算等は入札設計時に行ったものをベースとして受注者が行う。必要な各種手続きは、受注者の負担により行う。
- ・工事に伴う官公庁等への手続きは、受注者により遅滞なく行うこと。この時、各種申請手数料等が発生した場合は受注者の負担とする。
- ・工程計画、取り合い工事及び工事用車両の出入り等については、当該別途契約の工事関係者と互いに協力し合い、相互の工事を考慮した上で十分調整し、工事の円滑な施工に務めること。
- ・足場、交通誘導員、工事関係者駐車場用地等は、建築主体工事に見込んでいるが、別途工事業者も使用できるものとする。（維持管理上必要な費用は、各業者で協議の上分担すること。）
- ・本工事の外注資材、労務等の調達については、極力、三原市内に主たる営業所を有する業者に発注すること。困難な場合は、あらかじめ理由を添えて発注者の承認を受けること。
- ・広島県工事中情報共有システムを利用すること。なお、本工事にシステム利用料金を見込む。
- ・工事書類については、工事中情報共有システムの決裁データ等を整理して、CD-R又はDVD-Rにて提出すること。
- ・書面での提出が必要なもの（完成図書、建退共の掛金収納書、試験結果、保証書等）については、PDFを工事中情報共有システムで提出し、別に書面提出ファイルとしてまとめて提出すること。
- ・工事完了後、完成図として製本図面（二つ折り・A3版）を1部、及び縮小図面（二つ折り・A4版）を3部提出すること。
- ・以下の設計図面は、A2判をA3判に縮小している。（縮小率約70.7%）

| 三原西消防署庁舎建設工事（電気設備工事） | | 特記仕様書 | | | | | | | | | | | | | | | | | | | | | | | | | | | | | | | | | | | | | | | | | | | | | | | | | | | | | | | | | | | | | | | | | | | | | | | | | | | | | | | | | | | | | | | | | | | | | | | | | | | | | | | | | | | | | | | | | | | | | | | | | | | | | | | | | | | | | | | | | | | | | | | | | | | | | | | | | | | | | | | | | | | | | | | | | | | | | | | | | | | | | | | | | | | | | | | | | | | | | | | | | | | | | | | | | | | | | | | | | | | | | | | | | | | | | | | | | | | | | | | | | | | | | | | | | | | | | | | | | | | | | | | | | | | | | | | | | | | | | | | | | | | | | | | | | | | | | | | | | | | | | | | | | | | | | | | | | | | | | | | | | | | | | | | | | | | | | | | | | | | | | | | | | | | | | | | | | | | | | | | | | | | | | | | | | | | | | | | | | | | | | | | | | | | | | | | | | | | | | | | | | | | | | | | | | | | | | | | | | | | | | | | | | | | | | | | | | | | | | | | | | | | | | | | | | | | | | | | | | | | | | | | | | | | | | | | | | | | | | | | | | | | | | | | | | | | | | | | | | | | | | | | | | | | | | | | | | | | | | | | | | | | | | | | | | | | | | | | | | |
|-------------------------------------------------------------------------------------------------------------------------------------------------------------------------------------------------------------------------------------------------------------------------------------------------------------------------------------------------------------------------------------------------------------------------------------------------------------------------------------------------------------------------------------------------------------------------------------------------------------------------------------------------------------------------------------------------------------------------------------------------------------------------------------------------------------------------------------------------------------------------------------------------------------------------------------------------------------------------------------------------------------------------------------------------------------------------------------------------------------------------------------------------------------------------------------------------------------------------------------------------------------------------------------------------------------------------------------------------------------------------------------------------------------------------------------------------------------------------------------------------------------------------------------------------------------------------------------------------------------------------------------------------------------------------------------------------------------------------------------------------------------------------------------------------------------------------------------------------------------------------------------------------------------------------------------------------------------------------------------------------------------------------------------------------------------------------------------------------------------------------------------------------------------------------------------------------------------------------------------------------------------------------------------------------------------------------------------------------------------------------------------------------------------------------------------------------------------------------------------------------------------------------------------------------------------------------------------------------------------------------------------------------------------------------------------------------------------------------------------------------------------------------------------------------------------------------------------------------------------------------------------------------------------------------------------------------------------------------------------------------------------------------------------------------------------------------------------------------------------------------------------------------------------------------------------------------------------------------------------------|------------------------------------------------------|-----------------------------------------------------------------------------------------------------------------------------------------------------------------|---------------------|------------------------|----------------|-----------|----------|----------------|------|------|------|------|------------|---------------|-----------|---------------|---------|---------|-------------|-----------|-----------|----------|---------|-----------------------|---------|--------|----------------------------------------------------------------------------------------------------------------------------------------------------------------------------------------------------------------------------------------------------------------------|--|--|--|--|--|--|------|---------|--|------|--|-----|-----|--|----|-------|------|------|--|--|-------|------|------|--|--|-------|--|--|--|--|-------------|--|--|--|--|--------|--|--|--|--|--------|------|--|--|--|---------|--|--|--|--|-------|------|--|--|--|-----------|------|--|--|--|--------|------|--|--|--|---------|------|--|--|--|----------|------|--|--|--|-------|------|--|--|--|---------|------|--|--|--|-----------|------|--|--|--|----------|------|------|--|--|----------|--|--|--|--|-------------|--|--|--|--|---------|------|--|--|--|-----------|--|--|--|--|--|--|--|--|------|--|--|--|--|------|-------|--|--|--|--|-------|--|--|--|--|--------------------------------------------------------------------------------------------------------------------------------------------------------------------------------------------------------------------------------------------------------------------------------------------------------|------------------------------------------------------------------------------------------------------------------------------------------------------------------------------------------------------------------------------------------------------------------------------------------------------------------------------------------------------------------------------------------------------------------------------------------------------------------------------------------------------------------------------------------------------------------------------------------------------------------------------------------------------------------------------------------------------------------------------------------------------------------------------------------------------------------------------------------------------------------------------------------------------------------------------------------------------------------------------------------------------------------------------------------------------------------------------------------------------------------------------------------------------------------------------------------------------------------------------------------------------------------------------------------------------------------------------------------------------------------------------------------------------------------------------------------------------------------------------------------------------------------------------------------------------------------------------------------------------------------------------------------------------------------------------------------------------------------------------------------------------------------------------------------------------------------------------------------------------------------------------------------------------------------------------------------------------------------------------------------------------------------------------------------------------------------------------------------------------------------------------------------------------------------------------------------------------------------------------------------------------------------------------------------------------------------------------------------------------------------------------------------------------------------------------------------------------------------------------------------------------------------------------------------------------------------------------------------------------------------------------------------------------------------------------------------------------------------------------------------------------------------------------------------------------------------------------------------------------------------------------------------------------------|--------------|----------------|-----|------|----------|--|--|--|---------------------|--|--|--|-------|--|--|--|----------------|--|--|--|------|------------|------------------|--------------|-----------------------------|--------------------------|------------------|------------------------------------------------------|-----|---------|--------|-----------|-------|--|--|--|---------------------------------------------------------------------------------------------------------------------------------------------------------------------------------------------------------------------------------------------------------------------------------------------------------------------------------------------------------------------------------------------------------------------------------------------------------------------------------------------------------------------------------------------------------------------------------------------------------------------------------------------------------------------------------------------------------------------------------------------------------------------------------------------------------------------------------------------------------------------------------------------------------------------------------------------------------------------------------------------------------------------------------------------------------------------------------------------------------------------------------------------------------------------------------------------------------------------------------------------------------------------------------------------------------------------------------------------------------------------------------------------------------------------------------------------------------------------------------------------------------------------------------------------------------------------------------------------------------------------------------------------------------------------------------------------------------------------------------------------------------------------------------------------------------------------------------------------------------------------------------------------------------------------------------------------------------------------------------------------------------------------------------------------------------------------------------------------------------------------------------------------------------------------------------------------------------------------------------------------------------------------------------------------------------------------------------------------------------------------------------------------------------------------------------------------------------------------------------------------------------------------------------------------------------------------------------------------------------------------------------------------------------------------------------------------------------------------------------------------------------------------------------------------------------------------------------------------------------------------------------------------------------------------------------------------------------------------------------------------------------------------------------------------------------------------------------------------------------------------------------------------------------------------------------------------------------------------------------------------------------------------------------------------------------------------------------------------------------------------------------------------------------------------------------------------------------------------------------------------------------------------------------------------------------------------------------------------------------------------------------------------------------------------------------------------------------------------------------------------|------|------|---------|--|---------|--|------|------|------|------|----------------|----|-----|-----|-----|-----|---------|-----|-----|-----|-----|-----|-----|-----|-----|-----|-----|----|-----|-----|-----|-----|---------|-----|-----|-----|-----|-----|-----|-----|-----|-----|--------|----|-----|-----|-----|-----|---------|-----|-----|-----|-----|-----|-----|-----|-----|-----|-----------|-----|------|-----|-----|-----|-----|-----|----|----|------|----|----|----|---------|------|------|------|------|------|------|------|------|------|------|------|------|------|--------------------------------------------------------------------------------------------------------------------------------------------------------------------------------------------------------------------------------------------------------------------------------------------------------------------------------------------------------------------------------------------------------------------------------------------------------------------------------------------------------------------------------------------------------------------------------------------------------------------------------------------------------------------------------------------------------------------------------------------------------------------------------------------------------------------------------------------------------------------------------------------------------------------------------------------------------------------------------------------------------------------------------------------------------------------------------------------------------------------------------------------------------------------------------------------------------------------------------------------------------------------------------------------------------------------------------------------------------------------------------------------------------------------------------------------------------------------------------------------------------------------------------------------------------------------------------------------------------------------------------------------------------------------------------------------------------------------------------------------------------------------|--|-------|--|-----|-------|--|-----|--|---------|---------|------|-----|--|--|-----|-----|------|---------|--|-----|-----|------|---------|--|-----|-----|------|---------|--|-----|-----|------|---------|------------------|--|-----|-----|------|--------|--|-----|---------|------|------------|--|-----|-----|------|-------------|--|-------|-----|------|-------------|--|-------|-----|------|----------------|--|-------|-----|------|--------------------|--|-------|-----|------|-------|--|-------|---------|----|-------|--|-------|-----|------|--------------|--|---------|-----|------|---------------|--|---------|-----|------|-----|--|-----|-----|------|---------------------------------------------------------------------------------------------------------------------------------------------------------------------------------------------------------------------------------------------------------------------------------------------------------------------------------------------------------------------------------------------------------------------------------------------------------------------------------------------------------------------------------------------------------------------------------------------------------------------------------------------------------------------------------------------------------------------------------------------------------------------------------------------------------------------------------------------------------------------------------------------------------------------------------------------------------------------------------------------------------------------------------------------------------------------------------------------------------------------------------------------------------------------------------------------------------------------------------------------------------------------------------------------------------------------------------------------------------------------------------------------------------------------------------------------------------------------------------------------------------------------------------------------------------------------------------------------------------------------------------------------------------------------------------------------------------------------------------------------------------------------------------------------------------------------------------------------------------------------------------------------------------------------------------------------------------------------------------------------------------------------------------------------------------------------------------------------------------------------------------------------------------------------------------------------------------------------------------------------------------------------------------------------------------------------------------------------------------------------------------------------------------------------------------------------------------------------------------------------------------------------------------------------------------------------------------------------------------------------------------------------------------------------------------------------------------------------------------------------------------------------------------------------------------------------------------------------------------------------------------------------------------------------------------------------------------------------------------------------------------------------------------------------------------------------------------------------------|-----|-----|----------|-----|-----|----------|------|------|--------|-------------|-----|---------|------|---------|-------|------|-------------|----------|------|-------|-----|-------|------|---------------------|------------------------|-------|------|---------|-----------|------|-------|------|------|-------|----------|------|-------|------------|------|-------|--------------|--------|-------------|------|-----|----------------|------|-------|----------|------|-----|----------|------|-------|--------|-------|---------|--------------|------|-----|--------|------|-----------|----------------|------|-------|------------|------|-----|-------------|------|-------|-----------|------|-------------|----------------|------|-----|--------|------|-------------|--------|------|-----|--------|--------|-----|-----------|------|-----|--------|------|---------------------|-----------|------|-----|---------|------|-------|-----------|--------|-----|---------|------|-------|----------|-------|-----------|-------|------|-------|-----------|------|-----------|-------|---------|-------|-----|-------|------|-----------|--------|--------|-----|------|------|-------|----------------|------|-----|-------|------|-------|--------|------|-----|------------|------|-----|-----------|------|-------|--|--|--|----|----|---------------------|--|--|--|-------|----|---------|--|--|--|
| <p>I 工事概要</p> <p>1. 工事場所 広島県三原市北方一丁目</p> <p>2. 建物概要</p> <table border="1"> <tr> <th>建物名称</th> <th>構造</th> <th>階数</th> <th>延べ面積 (㎡)</th> <th>消防法施行令別表第一の区分</th> <th>備考</th> </tr> <tr> <td>庁舎棟</td> <td>RC造</td> <td>2階</td> <td>900㎡</td> <td>15項</td> <td>新築(特定の施設)</td> </tr> <tr> <td>訓練塔</td> <td>RC造</td> <td>2階</td> <td>110㎡</td> <td>15項</td> <td>新築(一般の施設)</td> </tr> <tr> <td></td> <td></td> <td></td> <td></td> <td></td> <td></td> </tr> <tr> <td></td> <td></td> <td></td> <td></td> <td></td> <td></td> </tr> </table> <p>3. 工事種目（・に○印の付いたものが対象工事）</p> <table border="1"> <tr> <th rowspan="2">工事種目</th> <th colspan="2">建物別及び屋外</th> <th colspan="2">工事種目</th> </tr> <tr> <th>庁舎棟</th> <th>訓練塔</th> <th></th> <th>屋外</th> </tr> <tr> <td>○電灯設備</td> <td>新設一式</td> <td>新設一式</td> <td></td> <td></td> </tr> <tr> <td>○動力設備</td> <td>新設一式</td> <td>新設一式</td> <td></td> <td></td> </tr> <tr> <td>・電熱設備</td> <td></td> <td></td> <td></td> <td></td> </tr> <tr> <td>・電気自動車用充電設備</td> <td></td> <td></td> <td></td> <td></td> </tr> <tr> <td>・雷保護設備</td> <td></td> <td></td> <td></td> <td></td> </tr> <tr> <td>○受変電設備</td> <td>新設一式</td> <td></td> <td></td> <td></td> </tr> <tr> <td>・電力貯蔵設備</td> <td></td> <td></td> <td></td> <td></td> </tr> <tr> <td>○発電設備</td> <td>新設一式</td> <td></td> <td></td> <td></td> </tr> <tr> <td>○構内情報通信設備</td> <td>新設一式</td> <td></td> <td></td> <td></td> </tr> <tr> <td>○構内交換機</td> <td>新設一式</td> <td></td> <td></td> <td></td> </tr> <tr> <td>○情報表示設備</td> <td>新設一式</td> <td></td> <td></td> <td></td> </tr> <tr> <td>○映像・音響設備</td> <td>新設一式</td> <td></td> <td></td> <td></td> </tr> <tr> <td>○拡声設備</td> <td>新設一式</td> <td></td> <td></td> <td></td> </tr> <tr> <td>○誘導支援設備</td> <td>新設一式</td> <td></td> <td></td> <td></td> </tr> <tr> <td>○テレビ共同受信機</td> <td>新設一式</td> <td></td> <td></td> <td></td> </tr> <tr> <td>○監視カメラ設備</td> <td>新設一式</td> <td>新設一式</td> <td></td> <td></td> </tr> <tr> <td>・駐車場管制設備</td> <td></td> <td></td> <td></td> <td></td> </tr> <tr> <td>・防火・入退室管理設備</td> <td></td> <td></td> <td></td> <td></td> </tr> <tr> <td>○火災報知設備</td> <td>新設一式</td> <td></td> <td></td> <td></td> </tr> <tr> <td>・中央監視制御設備</td> <td></td> <td></td> <td></td> <td></td> </tr> <tr> <td></td> <td></td> <td></td> <td></td> <td>新設一式</td> </tr> <tr> <td></td> <td></td> <td></td> <td></td> <td>新設一式</td> </tr> <tr> <td>・撤去工事</td> <td></td> <td></td> <td></td> <td></td> </tr> <tr> <td>・仮設工事</td> <td></td> <td></td> <td></td> <td></td> </tr> </table> <p>4. 工事範囲 ※ 上記工事種目のすべて ・ 図示（工事範囲表による）</p> <p>II 工事仕様</p> <p>1. 図面及び本特記仕様書に記載されていない事項は、次の・に○印が付いたものによる。 ○ 公共建築工事標準仕様書（電気設備工事編）（令和4年版）（国土交通省大臣官房官庁営繕部）（以下「標準仕様書」という） ・ 公共建築改修工事標準仕様書（電気設備工事編）（令和4年版）（国土交通省大臣官房官庁営繕部）（以下「改修標準仕様書」という） ○ 公共建築設備工事標準図（電気設備工事編）（令和4年版）（国土交通省大臣官房官庁営繕部）（以下「標準図」という） ・</p> <p>2. 本工事に機械設備工事、建築工事を含む場合、機械設備工事、建築工事はそれぞれの工事特記仕様書を適用する。</p> <p>3. 本特記仕様書の表記 (1) 項目は、番号に○印が付いたものを適用する。 (2) 特記事項は、・に○印が付いたものを適用する。 ・に○印が付かない場合は、※印が付いたものを適用する。 ・に○印及び※に○印が付いた場合は、共に適用する。 (3) 図印は、「国等による環境物品等の調達推進等に関する法律」（以下、「グリーン購入法」という）に基づく「環境物品等の調達の推進に関する基本方針」に定める判断の基準を満たす物品を示す。</p> <p>4. その他 民間工事標準請負契約款を適用する工事においては、「監督職員」を「監理者」と読み替える。</p> | | | | 建物名称 | 構造 | 階数 | 延べ面積 (㎡) | 消防法施行令別表第一の区分 | 備考 | 庁舎棟 | RC造 | 2階 | 900㎡ | 15項 | 新築(特定の施設) | 訓練塔 | RC造 | 2階 | 110㎡ | 15項 | 新築(一般の施設) | | | | | | | | | | | | | 工事種目 | 建物別及び屋外 | | 工事種目 | | 庁舎棟 | 訓練塔 | | 屋外 | ○電灯設備 | 新設一式 | 新設一式 | | | ○動力設備 | 新設一式 | 新設一式 | | | ・電熱設備 | | | | | ・電気自動車用充電設備 | | | | | ・雷保護設備 | | | | | ○受変電設備 | 新設一式 | | | | ・電力貯蔵設備 | | | | | ○発電設備 | 新設一式 | | | | ○構内情報通信設備 | 新設一式 | | | | ○構内交換機 | 新設一式 | | | | ○情報表示設備 | 新設一式 | | | | ○映像・音響設備 | 新設一式 | | | | ○拡声設備 | 新設一式 | | | | ○誘導支援設備 | 新設一式 | | | | ○テレビ共同受信機 | 新設一式 | | | | ○監視カメラ設備 | 新設一式 | 新設一式 | | | ・駐車場管制設備 | | | | | ・防火・入退室管理設備 | | | | | ○火災報知設備 | 新設一式 | | | | ・中央監視制御設備 | | | | | | | | | 新設一式 | | | | | 新設一式 | ・撤去工事 | | | | | ・仮設工事 | | | | | <p>項目</p> <p>① 官公署その他への届出手続等</p> <p>② 関係法令等の遵守</p> <p>3 発生材の処理等について</p> <p>④ 材料・機材の品質等</p> <p>⑤ 電気工事事</p> <p>⑥ 電気保安技術者</p> <p>⑦ 工所用電力・水・その他</p> <p>⑧ 工所用仮設備</p> <p>9 監督職員事務所</p> <p>⑩ 足場その他</p> <p>11 施工調査</p> <p>12 仮設備工事</p> <p>13 撤去後の補修</p> <p>⑭ 建設発生土の処理</p> <p>⑮ 埋戻し土・盛土</p> <p>⑯ 完成図</p> | <p>本工事の受注者は、完了検査(中間検査を含む)時に、特定行政庁(建築主事)が求める検査に必要な資料(報告書等)を準備すること。</p> <p>関係法令(条例等を含む)の改定等により、工事内容が法令等に抵触するおそれがあることを認識した場合は、その対応について監督職員と協議すること。</p> <p>・ 本工事は「建設工事に係る資材の再資源化等に関する法律」(平成12年5月31日法律第104号)の対象建設工事であり、分別解体、特定建設資材の再資源化等について適切な処置を行なう。ただし、工事契約後(やむをえない事情により)予定した条件により難しい場合は監督職員と協議する。分別解体・再資源化等の完了時に、以下の事項を書面にて監督職員に報告する。 1) 再資源化等が完了した年月日 2) 再資源化等をした施設の種類及び所在地</p> <p>・ 特定建設資材廃棄物の種類と再資源化等をする施設</p> <table border="1"> <tr> <th>特定建設資材廃棄物の種類</th> <th>再生資源化等をする施設の種類</th> <th>所在地</th> <th>搬出距離</th> </tr> <tr> <td>・ コンクリート</td> <td></td> <td></td> <td></td> </tr> <tr> <td>・ コンクリート及び鉄から成る建設資材</td> <td></td> <td></td> <td></td> </tr> <tr> <td>・ 木 材</td> <td></td> <td></td> <td></td> </tr> <tr> <td>・ アスファルトコンクリート</td> <td></td> <td></td> <td></td> </tr> </table> <p>・ 特定建設資材廃棄物以外の発生材の処理等 ○ 発注者(施設管理者)に引渡しを要するもの(・金属類・電線、ケーブル類・ ・ 特別管理産業廃棄物(・PCB使用機器・蓄電池・) ・ PCB使用機器の有無については、調査を行い結果を監督職員に報告する。 ・ PCB使用機器は関係法令等に使い適切に処置する。 ・ 引渡しを要するもの以外は、構外搬出とする。</p> <p>発生材一時保管、集積場所 ・ 構内に有り ・ 構内になし</p> <p>(1) 本工事に使用する材料・機材等は、設計図面に定める品質及び性能の他、通常有すべき品質及び性能を有するものとする。 (2) 本工事において別表-1に示す機材等を使用する場合の機材等の製造業者等は、次の①から⑥までの項目を満たすものとし、この証明となる資料又は外部機関が発行する品質及び性能等が評価されたことを示す書面を提出して監督職員の承認を受ける。 但し、設計図面に製造業者名が記載されている場合は証明となる資料等の提出は省略することができる。 ①品質及び性能に関する試験データを整備していること。 ②生産施設及び品質の管理を適切に行っていること。 ③安定的な供給が可能であること。 ④法令等で定める許可、認可、認定又は免許を取得していること。 ⑤製造又は施工の実績があり、その信頼性があること。 ⑥販売、保守等の営業体制を整えていること。</p> <p>最大電力500kw以上の場合においても、第1種電気工事士により施工を行う。</p> <p>工事現場における電気保安技術者は、電気工作物の保安の業務を行うものとし、その資格は下記による。 ○第1種、第2種、第3種電気主任技術者の資格を有する者又は同等の知識を有する者とする。 同等の知識を有する者とは次にによる。</p> <table border="1"> <tr> <th>最大電力</th> <th>同等の知識を有する者</th> </tr> <tr> <td>500kW以上 の必要設備</td> <td>1級電気工事施工管理技士</td> </tr> <tr> <td>100kW以上 500kW未満 の必要設備</td> <td>1級電気工事施工管理技士 第1種電気工事士</td> </tr> <tr> <td>100kW未満 の必要設備</td> <td>1級電気工事施工管理技士 2級電気工事施工管理技士 第1種電気工事士 第2種電気工事士</td> </tr> </table> <p>本工事に必要な工所用電力、水、及び官公署その他への経手料などの費用は、すべて受注者の負担とする。</p> <p>構内につくことが ○ できる ・ できない</p> <p>・ 設けない ・ 設ける(・既存の建物内の一部を使用する。 ・面積規模 ・10 ・20 ㎡程度)</p> <p>○別契約の関係受注者が設置したものは無償で使用できる。 ・本工事で設置する。(改修標準仕様書第1編2.2.2によるほか下記による。) ・ 外部足場等(・ 種 ・ 種) ・ 内部足場等(・ 種 ・ 種)</p> <p>改修標準仕様書によるほか、下記による。 事前調査(・ 本工事 ・ 別途工事) 調査項目(・ 工事内容 ・) 調査範囲(・ 工事範囲 ・ 図示による ・) 調査方法(・ 目視 ・ 図示による ・ 既存図)</p> <p>仮電源(・ 受変電 ・ 発電 ・) 仮設備期間(・ 図示による ・)</p> <p>壁付け器具、床置き機器、天井付け機器の撤去跡の取付ボルト孔、壁面、天井面の変色等は補修を行う。</p> <p>※ 構内指示の場所に数なし ・ 構内指示の場所にたい積 ・ 構外搬出</p> <table border="1"> <tr> <th>分 類</th> <th>受け入れ施設名</th> <th>受け入れ場所</th> <th>搬出距離 (km)</th> </tr> <tr> <td>建設発生土</td> <td></td> <td></td> <td></td> </tr> </table> <p>構切土中の良質土</p> <p>完成図(製本)及び原図 ○ 提出要 ・ 提出不要 ・ 既存完成図の修正 完成図を提出する場合は、下記によるほか監督職員の指示による。 原図 1部 製本 二つ折り製本(○ A1版 3部 ○ A3版 3部) CADデータ ○ 提出要 ・ 提出不要 ・ 既存完成図の修正</p> | 特定建設資材廃棄物の種類 | 再生資源化等をする施設の種類 | 所在地 | 搬出距離 | ・ コンクリート | | | | ・ コンクリート及び鉄から成る建設資材 | | | | ・ 木 材 | | | | ・ アスファルトコンクリート | | | | 最大電力 | 同等の知識を有する者 | 500kW以上 の必要設備 | 1級電気工事施工管理技士 | 100kW以上 500kW未満 の必要設備 | 1級電気工事施工管理技士 第1種電気工事士 | 100kW未満 の必要設備 | 1級電気工事施工管理技士 2級電気工事施工管理技士 第1種電気工事士 第2種電気工事士 | 分 類 | 受け入れ施設名 | 受け入れ場所 | 搬出距離 (km) | 建設発生土 | | | | <p>⑰ 耐震措置</p> <p>設備機器の固定は、次に示す事項を除き、すべて「建築設備耐震設計・施工指針2014年版」(独立行政法人建築研究所監修)による。 (1) 設計用水平地震力 機器の重量 [kN] に、設計用標準水平地震度を乗じたものとする。なお、設計用標準水平地震度は、次による。 設計用標準水平地震度</p> <table border="1"> <tr> <th rowspan="2">設置場所</th> <th rowspan="2">機器種別</th> <th colspan="2">○ 特定の施設</th> <th colspan="2">・ 一般の施設</th> </tr> <tr> <th>重要機器</th> <th>一般機器</th> <th>重要機器</th> <th>一般機器</th> </tr> <tr> <td rowspan="3">上層階、 屋上及び塔屋</td> <td>機器</td> <td>2.0</td> <td>1.5</td> <td>1.5</td> <td>1.0</td> </tr> <tr> <td>防振支持の機器</td> <td>2.0</td> <td>2.0</td> <td>2.0</td> <td>1.5</td> </tr> <tr> <td>水槽類</td> <td>2.0</td> <td>1.5</td> <td>1.5</td> <td>1.0</td> </tr> <tr> <td rowspan="3">中間階</td> <td>機器</td> <td>1.5</td> <td>1.0</td> <td>1.0</td> <td>0.6</td> </tr> <tr> <td>防振支持の機器</td> <td>1.5</td> <td>1.5</td> <td>1.5</td> <td>1.0</td> </tr> <tr> <td>水槽類</td> <td>1.5</td> <td>1.0</td> <td>1.0</td> <td>0.6</td> </tr> <tr> <td rowspan="3">地階及び1階</td> <td>機器</td> <td>1.0</td> <td>0.6</td> <td>0.6</td> <td>0.4</td> </tr> <tr> <td>防振支持の機器</td> <td>1.0</td> <td>1.0</td> <td>1.0</td> <td>0.6</td> </tr> <tr> <td>水槽類</td> <td>1.5</td> <td>1.0</td> <td>1.0</td> <td>0.6</td> </tr> </table> <p>注1) 上層階・中間階の定義は、次のとおりとする。 上層階 2～6階建の場合は最上階、7～9階建の場合は上層2階、10～12階建の場合は上層3階、13階建の場合は上層4階 中間階 地階、1階を除く各階で上層階に該当しない階</p> <p>注2) 重要機器は次のものを示す。 ○ 配電盤 ○ 発電装置 (防災用) ・ 直流電源装置 ・ 交流無停電電源装置 ○ 交換機 ○ 自動火災報知受信機 ・ 中央監視装置 ○ 通信結合装置 ○ 太陽光発電設備 ○ 電力貯蔵 (蓄電池) 設備</p> <p>(2) 設計用鉛直地震力 設計用鉛直地震力の1/2とし、水平地震力と同時に働くものとする。</p> <p>上記重要機器をあと施工アンカーにて施工した場合は、施工後確認試験を行う。 試験方法 引張試験機による引張試験 確認強度 対象機器ごとのアンカーボルト1本に作用する引張き力以上 試験箇所数 1施工単位に対し1本以上</p> <p>想定沈下量 (・ 0.2m以下 ・ 0.6m以下 ○ 1.0m以下)</p> <p>20 非破壊検査</p> <p>はつり工事及び穿孔作業を行う場合は、事前に非破壊検査を行い、監督職員に報告を行うこと。原則として、探査方法は走査型埋設物調査(電磁誘導法又は電磁レーダ法)とする。</p> <p>分電盤、制御盤、端子箱等の2次側以降の配管配線経路、配線太さ、配線本数、管理番号、図面と相違しても差しつかえない。ただし、相違する場合は監督職員の承認を受ける。</p> <p>姿図の形状寸法等は、図面表示と多少相違してもよい。</p> <p>○ 屋外(外面被覆鋼管を除く) ○ 屋内(図示による)</p> <p>屋外の支持金物、ボルト及びナットなどは、溶融亜鉛めっき仕上げ又はステンレス製とする。</p> <p>長さ1m以上の入線しない電線管には、2mm以上のビニル被覆鉄線を挿入する。</p> <p>フラッシュプレートは、図面に特記なき場合(○ 金属製(ステンレス、新金属を含む) ・ 樹脂製)とする。</p> <p>スイッチ・コンセント・ブランクプレート及びバルボックスなどで用途の判別し難いものは、表示する。ハンドホール・マンホールのふたは、用途別に「電力」「通信」と表示する。</p> <p>取外し再使用機器は、性能確認のため絶縁抵抗測定を行う。</p> <p>特記のない引き下げ部分及び露出部分の配線はMM1(A型)にて保護する。貫通部分の配線は、金属などにて保護する。</p> <p>コードベンダント以外の照明器具は接地する。</p> <p>発電機回路に接続されるコンセントは、回路種別が識別できるものとする。</p> <p>三相可変速運転用インバーター装置の規約効率率は次の数値以上とする。</p> <table border="1"> <tr> <th>電動機出力(kW)</th> <td>0.4</td> <td>0.75</td> <td>1.5</td> <td>2.2</td> <td>3.7</td> <td>5.5</td> <td>7.5</td> <td>11</td> <td>15</td> <td>18.5</td> <td>22</td> <td>30</td> <td>37</td> </tr> <tr> <th>規約効率(%)</th> <td>86.0</td> <td>88.5</td> <td>92.0</td> <td>93.0</td> <td>94.0</td> <td>94.0</td> <td>94.5</td> <td>94.5</td> <td>95.0</td> <td>95.5</td> <td>95.5</td> <td>95.5</td> <td>95.5</td> </tr> </table> <p>電動機出力(kW) 45 55 75 規約効率(%) 95.5 95.5 95.5</p> <p>(1) 規約効率率は、JEM-TR245「汎用インバーターの規約効率率」により算出した値とする。 (2) 0.4kWの効率率はJISC4212「高効率低圧三相かご形誘導電動機」の定格電圧200V、1P4X、6極、50Hzの電動機を駆動したときの値とする。 (3) 0.75kW以上の効率率はJISC4213「低圧三相かご形誘導電動機トランナーモーター」の定格電圧200V、1P4X、6極、50Hzの電動機を駆動したときの値とする。</p> <p>埋込形分電盤からの立上がり予備配管は、予備の配線用遮断器4個以下の場合(PF2.2)を1本、5個以上の場合(PF2.2)を2本、天井まで立上げる。なお、スラブ天井の場合は、天井又は床下200mmまで立上げ、二重天井の場合は、アウトレットボックスを取付ける。天井内まで立上げ、アウトレットボックスを取付ける。</p> <p>鋼板製キャビネット(溶融亜鉛めっきを施すものを除く)の塗装は、製造者標準色又は指定色仕上げとする。</p> <p>照明用ポールには配線用遮断器(引外し装置なし)又はカットアウトスイッチ(兼通しヒューズ)を設ける。ただし、ガーデンライトは除く。</p> <p>電力用及び通信用配線に埋設線をふ設するものとし、ふ設ヶ所・個数は図示による。</p> <p>建築基準法に基づき定まる風圧力及び積雪荷重の算定には次の条件を用いる。 (1) 風圧力 基準風速 V₀ = 32 m/s 地表面粗度区分 ・ I ・ II ・ III ・ IV (2) 積雪荷重 建設者告示第1455号における区域 別表 ()</p> | 設置場所 | 機器種別 | ○ 特定の施設 | | ・ 一般の施設 | | 重要機器 | 一般機器 | 重要機器 | 一般機器 | 上層階、 屋上及び塔屋 | 機器 | 2.0 | 1.5 | 1.5 | 1.0 | 防振支持の機器 | 2.0 | 2.0 | 2.0 | 1.5 | 水槽類 | 2.0 | 1.5 | 1.5 | 1.0 | 中間階 | 機器 | 1.5 | 1.0 | 1.0 | 0.6 | 防振支持の機器 | 1.5 | 1.5 | 1.5 | 1.0 | 水槽類 | 1.5 | 1.0 | 1.0 | 0.6 | 地階及び1階 | 機器 | 1.0 | 0.6 | 0.6 | 0.4 | 防振支持の機器 | 1.0 | 1.0 | 1.0 | 0.6 | 水槽類 | 1.5 | 1.0 | 1.0 | 0.6 | 電動機出力(kW) | 0.4 | 0.75 | 1.5 | 2.2 | 3.7 | 5.5 | 7.5 | 11 | 15 | 18.5 | 22 | 30 | 37 | 規約効率(%) | 86.0 | 88.5 | 92.0 | 93.0 | 94.0 | 94.0 | 94.5 | 94.5 | 95.0 | 95.5 | 95.5 | 95.5 | 95.5 | <p>⑱ 接地機</p> <p>接地機の種類は、下表による。 (E_Bは、D=14、W=40、L=1、500) (測定用E_BはD=10、W=30、L=1、500)</p> <table border="1"> <tr> <th rowspan="2"></th> <th colspan="2">接地の種類</th> <th rowspan="2">記 号</th> <th colspan="2">接 地 機</th> </tr> <tr> <th>共 同</th> <th></th> <th>E A・C・D</th> <th>E P-0.9</th> <th>1枚以上</th> </tr> <tr> <td rowspan="4">電 力</td> <td></td> <td></td> <td>E B</td> <td>E B</td> <td>2本以上</td> </tr> <tr> <td>A種(第1種)</td> <td></td> <td>E A</td> <td>E B</td> <td>6本以上</td> </tr> <tr> <td>B種(第2種)</td> <td></td> <td>E B</td> <td>E B</td> <td>2本以上</td> </tr> <tr> <td>D種(第3種)</td> <td></td> <td>E D</td> <td>E B</td> <td>1本以上</td> </tr> <tr> <td rowspan="10">通 信 情 報</td> <td>C種(特別第3種)(10Ω以下)</td> <td></td> <td>E C</td> <td>E B</td> <td>6本以上</td> </tr> <tr> <td>構内交換機用</td> <td></td> <td>E t</td> <td>E P-0.9</td> <td>1枚以上</td> </tr> <tr> <td>直流電源装置(降機)</td> <td></td> <td>E B</td> <td>E B</td> <td>2本以上</td> </tr> <tr> <td>保安用(100Ω以下)</td> <td></td> <td>E A t</td> <td>E B</td> <td>6本以上</td> </tr> <tr> <td>保安用(100Ω以下)</td> <td></td> <td>E D t</td> <td>E B</td> <td>1本以上</td> </tr> <tr> <td>拡声用増幅器(100Ω以下)</td> <td></td> <td>E D a</td> <td>E B</td> <td>1本以上</td> </tr> <tr> <td>電話引込口の保安器用(100V以下)</td> <td></td> <td>E L t</td> <td>E B</td> <td>1本以上</td> </tr> <tr> <td>雷保護設備</td> <td></td> <td>E L A</td> <td>E P-0.6</td> <td>2枚</td> </tr> <tr> <td>高圧避雷器</td> <td></td> <td>E L H</td> <td>E B</td> <td>6本以上</td> </tr> <tr> <td>低圧避雷器(300V超)</td> <td></td> <td>E L L C</td> <td>E B</td> <td>6本以上</td> </tr> <tr> <td>低圧避雷器(300V以下)</td> <td></td> <td>E L L D</td> <td>E B</td> <td>1本以上</td> </tr> <tr> <td>測定用</td> <td></td> <td>E O</td> <td>E B</td> <td>1本以上</td> </tr> </table> | | 接地の種類 | | 記 号 | 接 地 機 | | 共 同 | | E A・C・D | E P-0.9 | 1枚以上 | 電 力 | | | E B | E B | 2本以上 | A種(第1種) | | E A | E B | 6本以上 | B種(第2種) | | E B | E B | 2本以上 | D種(第3種) | | E D | E B | 1本以上 | 通 信 情 報 | C種(特別第3種)(10Ω以下) | | E C | E B | 6本以上 | 構内交換機用 | | E t | E P-0.9 | 1枚以上 | 直流電源装置(降機) | | E B | E B | 2本以上 | 保安用(100Ω以下) | | E A t | E B | 6本以上 | 保安用(100Ω以下) | | E D t | E B | 1本以上 | 拡声用増幅器(100Ω以下) | | E D a | E B | 1本以上 | 電話引込口の保安器用(100V以下) | | E L t | E B | 1本以上 | 雷保護設備 | | E L A | E P-0.6 | 2枚 | 高圧避雷器 | | E L H | E B | 6本以上 | 低圧避雷器(300V超) | | E L L C | E B | 6本以上 | 低圧避雷器(300V以下) | | E L L D | E B | 1本以上 | 測定用 | | E O | E B | 1本以上 | <p>機器取付高さ 機器の標準取付高さは、図示による記載がない場合は下表による。</p> <table border="1"> <tr> <th>名 称</th> <th>測 点</th> <th>取付高 (mm)</th> <th>名 称</th> <th>測 点</th> <th>取付高 (mm)</th> </tr> <tr> <td rowspan="2">電力共通</td> <td>積算計器</td> <td>地上～窓中心</td> <td>1,800～2,000</td> <td rowspan="2">拡 声</td> <td>壁掛形スピーカ</td> <td>床～中心</td> <td>天井高×0.9</td> </tr> <tr> <td>引込開閉器</td> <td>床～中心</td> <td>1,800～2,200</td> <td>壁付アツテネータ</td> <td>床～中心</td> <td>1,300</td> </tr> <tr> <td rowspan="10">電 灯</td> <td rowspan="2">分 電 盤</td> <td>床～中心</td> <td>1,500 (上層) 900以下</td> <td rowspan="10">出 入 口 カギ サイ ン</td> <td>情報表示盤</td> <td>床～中心</td> <td>天井高×0.9</td> </tr> <tr> <td>壁 付 発 信 器</td> <td>床～中心</td> <td>1,300</td> </tr> <tr> <td>スイッチ</td> <td>床～中心</td> <td>1,300</td> <td>壁付押付(一般)</td> <td>床～中心</td> <td>1,300</td> </tr> <tr> <td>スイッチ(多機能付)</td> <td>床～中心</td> <td>1,100</td> <td>外部受付用(付)(子機)</td> <td>標準図による</td> </tr> <tr> <td>壁付コンセント(一般)</td> <td>床～中心</td> <td>300</td> <td>壁付(付)(付)(上記以外)</td> <td>床～中心</td> <td>1,300</td> </tr> <tr> <td>スイッチ(和室)</td> <td>壁～中心</td> <td>150</td> <td>インターホン親機</td> <td>床～中心</td> <td>1,300</td> </tr> <tr> <td>壁付(台上)</td> <td>台上～中心</td> <td>150～200</td> <td>壁付呼出押付(多機能付)</td> <td>床～中心</td> <td>900</td> </tr> <tr> <td>壁付(土間)</td> <td>床～中心</td> <td>800～1,300</td> <td>壁付音響付(付)(多機能付)</td> <td>床～中心</td> <td>1,500</td> </tr> <tr> <td>壁付(電動車椅子用)</td> <td>床～中心</td> <td>900</td> <td>壁付表示灯(多機能付)</td> <td>床～中心</td> <td>2,300</td> </tr> <tr> <td>ブラケット(一般)</td> <td>床～中心</td> <td>2,100～2,300</td> <td>壁付付付付付付付付付(一般)</td> <td>床～中心</td> <td>300</td> </tr> <tr> <td>壁付(床面)</td> <td>床～中心</td> <td>2,000～2,500</td> <td>壁付(和室)</td> <td>床～中心</td> <td>150</td> </tr> <tr> <td>壁付(鏡上)</td> <td>鏡上端～中心</td> <td>150</td> <td>テレビ端子(一般)</td> <td>床～中心</td> <td>300</td> </tr> <tr> <td>壁掛形制御盤</td> <td>床～中心</td> <td>1,500 (上層) 900以下</td> <td>テレビ端子(和室)</td> <td>床～中心</td> <td>150</td> </tr> <tr> <td>閉 閉 器 箱</td> <td>床～中心</td> <td>1,500</td> <td>機 器 収 容 箱</td> <td>天井下～上端</td> <td>200</td> </tr> <tr> <td>制御用スイッチ</td> <td>床～中心</td> <td>1,300</td> <td>受電機・別受電機</td> <td>床下～作部</td> <td>800～1,500</td> </tr> <tr> <td>壁 壁 盤</td> <td>床～中心</td> <td>1,800</td> <td>機 器 収 容 箱</td> <td>床～上端</td> <td>800～1,500</td> </tr> <tr> <td rowspan="4">構内交換機</td> <td>端子盤(室内)</td> <td>床下～下端</td> <td>300</td> <td>発 信 機</td> <td>床～中心</td> <td>800～1,500</td> </tr> <tr> <td>集合保安器箱</td> <td>天井下～上端</td> <td>200</td> <td>音響ベル</td> <td>床～中心</td> <td>2,300</td> </tr> <tr> <td>壁付付付付付付付付付(一般)</td> <td>床～中心</td> <td>300</td> <td>表 示 灯</td> <td>床～中心</td> <td>2,100</td> </tr> <tr> <td>壁付(和室)</td> <td>床～中心</td> <td>150</td> <td>液化石油ガス用換気扇</td> <td>床～上端</td> <td>300</td> </tr> <tr> <td>壁付電話機(一般)</td> <td>床～中心</td> <td>1,300</td> <td></td> <td></td> <td></td> </tr> <tr> <td>時計</td> <td>天井</td> <td>1,500 (上層) 900以下</td> <td></td> <td></td> <td></td> </tr> <tr> <td>子 時 計</td> <td>天井</td> <td>天井高×0.9</td> <td></td> <td></td> <td></td> </tr> </table> <p>注) 天井高3,000mm以上の場合、上記取付高さにおいて機器の使用に支障が生じる場合は、監督員と協議する。</p> | 名 称 | 測 点 | 取付高 (mm) | 名 称 | 測 点 | 取付高 (mm) | 電力共通 | 積算計器 | 地上～窓中心 | 1,800～2,000 | 拡 声 | 壁掛形スピーカ | 床～中心 | 天井高×0.9 | 引込開閉器 | 床～中心 | 1,800～2,200 | 壁付アツテネータ | 床～中心 | 1,300 | 電 灯 | 分 電 盤 | 床～中心 | 1,500 (上層) 900以下 | 出 入 口 カギ サイ ン | 情報表示盤 | 床～中心 | 天井高×0.9 | 壁 付 発 信 器 | 床～中心 | 1,300 | スイッチ | 床～中心 | 1,300 | 壁付押付(一般) | 床～中心 | 1,300 | スイッチ(多機能付) | 床～中心 | 1,100 | 外部受付用(付)(子機) | 標準図による | 壁付コンセント(一般) | 床～中心 | 300 | 壁付(付)(付)(上記以外) | 床～中心 | 1,300 | スイッチ(和室) | 壁～中心 | 150 | インターホン親機 | 床～中心 | 1,300 | 壁付(台上) | 台上～中心 | 150～200 | 壁付呼出押付(多機能付) | 床～中心 | 900 | 壁付(土間) | 床～中心 | 800～1,300 | 壁付音響付(付)(多機能付) | 床～中心 | 1,500 | 壁付(電動車椅子用) | 床～中心 | 900 | 壁付表示灯(多機能付) | 床～中心 | 2,300 | ブラケット(一般) | 床～中心 | 2,100～2,300 | 壁付付付付付付付付付(一般) | 床～中心 | 300 | 壁付(床面) | 床～中心 | 2,000～2,500 | 壁付(和室) | 床～中心 | 150 | 壁付(鏡上) | 鏡上端～中心 | 150 | テレビ端子(一般) | 床～中心 | 300 | 壁掛形制御盤 | 床～中心 | 1,500 (上層) 900以下 | テレビ端子(和室) | 床～中心 | 150 | 閉 閉 器 箱 | 床～中心 | 1,500 | 機 器 収 容 箱 | 天井下～上端 | 200 | 制御用スイッチ | 床～中心 | 1,300 | 受電機・別受電機 | 床下～作部 | 800～1,500 | 壁 壁 盤 | 床～中心 | 1,800 | 機 器 収 容 箱 | 床～上端 | 800～1,500 | 構内交換機 | 端子盤(室内) | 床下～下端 | 300 | 発 信 機 | 床～中心 | 800～1,500 | 集合保安器箱 | 天井下～上端 | 200 | 音響ベル | 床～中心 | 2,300 | 壁付付付付付付付付付(一般) | 床～中心 | 300 | 表 示 灯 | 床～中心 | 2,100 | 壁付(和室) | 床～中心 | 150 | 液化石油ガス用換気扇 | 床～上端 | 300 | 壁付電話機(一般) | 床～中心 | 1,300 | | | | 時計 | 天井 | 1,500 (上層) 900以下 | | | | 子 時 計 | 天井 | 天井高×0.9 | | | |
| 建物名称 | 構造 | 階数 | 延べ面積 (㎡) | 消防法施行令別表第一の区分 | 備考 | | | | | | | | | | | | | | | | | | | | | | | | | | | | | | | | | | | | | | | | | | | | | | | | | | | | | | | | | | | | | | | | | | | | | | | | | | | | | | | | | | | | | | | | | | | | | | | | | | | | | | | | | | | | | | | | | | | | | | | | | | | | | | | | | | | | | | | | | | | | | | | | | | | | | | | | | | | | | | | | | | | | | | | | | | | | | | | | | | | | | | | | | | | | | | | | | | | | | | | | | | | | | | | | | | | | | | | | | | | | | | | | | | | | | | | | | | | | | | | | | | | | | | | | | | | | | | | | | | | | | | | | | | | | | | | | | | | | | | | | | | | | | | | | | | | | | | | | | | | | | | | | | | | | | | | | | | | | | | | | | | | | | | | | | | | | | | | | | | | | | | | | | | | | | | | | | | | | | | | | | | | | | | | | | | | | | | | | | | | | | | | | | | | | | | | | | | | | | | | | | | | | | | | | | | | | | | | | | | | | | | | | | | | | | | | | | | | | | | | | | | | | | | | | | | | | | | | | | | | | | | | | | | | | | | | | | | | | | | | | | | | | | | | | | | | | | | | | | | | | | | | | | | | | | | | | | | | | | | | | | | | | | | | | | | | | | | |
| 庁舎棟 | RC造 | 2階 | 900㎡ | 15項 | 新築(特定の施設) | | | | | | | | | | | | | | | | | | | | | | | | | | | | | | | | | | | | | | | | | | | | | | | | | | | | | | | | | | | | | | | | | | | | | | | | | | | | | | | | | | | | | | | | | | | | | | | | | | | | | | | | | | | | | | | | | | | | | | | | | | | | | | | | | | | | | | | | | | | | | | | | | | | | | | | | | | | | | | | | | | | | | | | | | | | | | | | | | | | | | | | | | | | | | | | | | | | | | | | | | | | | | | | | | | | | | | | | | | | | | | | | | | | | | | | | | | | | | | | | | | | | | | | | | | | | | | | | | | | | | | | | | | | | | | | | | | | | | | | | | | | | | | | | | | | | | | | | | | | | | | | | | | | | | | | | | | | | | | | | | | | | | | | | | | | | | | | | | | | | | | | | | | | | | | | | | | | | | | | | | | | | | | | | | | | | | | | | | | | | | | | | | | | | | | | | | | | | | | | | | | | | | | | | | | | | | | | | | | | | | | | | | | | | | | | | | | | | | | | | | | | | | | | | | | | | | | | | | | | | | | | | | | | | | | | | | | | | | | | | | | | | | | | | | | | | | | | | | | | | | | | | | | | | | | | | | | | | | | | | | | | | | | | | | | | | | | |
| 訓練塔 | RC造 | 2階 | 110㎡ | 15項 | 新築(一般の施設) | | | | | | | | | | | | | | | | | | | | | | | | | | | | | | | | | | | | | | | | | | | | | | | | | | | | | | | | | | | | | | | | | | | | | | | | | | | | | | | | | | | | | | | | | | | | | | | | | | | | | | | | | | | | | | | | | | | | | | | | | | | | | | | | | | | | | | | | | | | | | | | | | | | | | | | | | | | | | | | | | | | | | | | | | | | | | | | | | | | | | | | | | | | | | | | | | | | | | | | | | | | | | | | | | | | | | | | | | | | | | | | | | | | | | | | | | | | | | | | | | | | | | | | | | | | | | | | | | | | | | | | | | | | | | | | | | | | | | | | | | | | | | | | | | | | | | | | | | | | | | | | | | | | | | | | | | | | | | | | | | | | | | | | | | | | | | | | | | | | | | | | | | | | | | | | | | | | | | | | | | | | | | | | | | | | | | | | | | | | | | | | | | | | | | | | | | | | | | | | | | | | | | | | | | | | | | | | | | | | | | | | | | | | | | | | | | | | | | | | | | | | | | | | | | | | | | | | | | | | | | | | | | | | | | | | | | | | | | | | | | | | | | | | | | | | | | | | | | | | | | | | | | | | | | | | | | | | | | | | | | | | | | | | | | | | | | | |
| | | | | | | | | | | | | | | | | | | | | | | | | | | | | | | | | | | | | | | | | | | | | | | | | | | | | | | | | | | | | | | | | | | | | | | | | | | | | | | | | | | | | | | | | | | | | | | | | | | | | | | | | | | | | | | | | | | | | | | | | | | | | | | | | | | | | | | | | | | | | | | | | | | | | | | | | | | | | | | | | | | | | | | | | | | | | | | | | | | | | | | | | | | | | | | | | | | | | | | | | | | | | | | | | | | | | | | | | | | | | | | | | | | | | | | | | | | | | | | | | | | | | | | | | | | | | | | | | | | | | | | | | | | | | | | | | | | | | | | | | | | | | | | | | | | | | | | | | | | | | | | | | | | | | | | | | | | | | | | | | | | | | | | | | | | | | | | | | | | | | | | | | | | | | | | | | | | | | | | | | | | | | | | | | | | | | | | | | | | | | | | | | | | | | | | | | | | | | | | | | | | | | | | | | | | | | | | | | | | | | | | | | | | | | | | | | | | | | | | | | | | | | | | | | | | | | | | | | | | | | | | | | | | | | | | | | | | | | | | | | | | | | | | | | | | | | | | | | | | | | | | | | | | | | | | | | | | | | | | | | | | | | | | | | | | | | | | | | | | | |
| | | | | | | | | | | | | | | | | | | | | | | | | | | | | | | | | | | | | | | | | | | | | | | | | | | | | | | | | | | | | | | | | | | | | | | | | | | | | | | | | | | | | | | | | | | | | | | | | | | | | | | | | | | | | | | | | | | | | | | | | | | | | | | | | | | | | | | | | | | | | | | | | | | | | | | | | | | | | | | | | | | | | | | | | | | | | | | | | | | | | | | | | | | | | | | | | | | | | | | | | | | | | | | | | | | | | | | | | | | | | | | | | | | | | | | | | | | | | | | | | | | | | | | | | | | | | | | | | | | | | | | | | | | | | | | | | | | | | | | | | | | | | | | | | | | | | | | | | | | | | | | | | | | | | | | | | | | | | | | | | | | | | | | | | | | | | | | | | | | | | | | | | | | | | | | | | | | | | | | | | | | | | | | | | | | | | | | | | | | | | | | | | | | | | | | | | | | | | | | | | | | | | | | | | | | | | | | | | | | | | | | | | | | | | | | | | | | | | | | | | | | | | | | | | | | | | | | | | | | | | | | | | | | | | | | | | | | | | | | | | | | | | | | | | | | | | | | | | | | | | | | | | | | | | | | | | | | | | | | | | | | | | | | | | | | | | | | | | | | | |
| 工事種目 | 建物別及び屋外 | | 工事種目 | | | | | | | | | | | | | | | | | | | | | | | | | | | | | | | | | | | | | | | | | | | | | | | | | | | | | | | | | | | | | | | | | | | | | | | | | | | | | | | | | | | | | | | | | | | | | | | | | | | | | | | | | | | | | | | | | | | | | | | | | | | | | | | | | | | | | | | | | | | | | | | | | | | | | | | | | | | | | | | | | | | | | | | | | | | | | | | | | | | | | | | | | | | | | | | | | | | | | | | | | | | | | | | | | | | | | | | | | | | | | | | | | | | | | | | | | | | | | | | | | | | | | | | | | | | | | | | | | | | | | | | | | | | | | | | | | | | | | | | | | | | | | | | | | | | | | | | | | | | | | | | | | | | | | | | | | | | | | | | | | | | | | | | | | | | | | | | | | | | | | | | | | | | | | | | | | | | | | | | | | | | | | | | | | | | | | | | | | | | | | | | | | | | | | | | | | | | | | | | | | | | | | | | | | | | | | | | | | | | | | | | | | | | | | | | | | | | | | | | | | | | | | | | | | | | | | | | | | | | | | | | | | | | | | | | | | | | | | | | | | | | | | | | | | | | | | | | | | | | | | | | | | | | | | | | | | | | | | | | | | | | | | | | | | | | | | | | | |
| | 庁舎棟 | 訓練塔 | | 屋外 | | | | | | | | | | | | | | | | | | | | | | | | | | | | | | | | | | | | | | | | | | | | | | | | | | | | | | | | | | | | | | | | | | | | | | | | | | | | | | | | | | | | | | | | | | | | | | | | | | | | | | | | | | | | | | | | | | | | | | | | | | | | | | | | | | | | | | | | | | | | | | | | | | | | | | | | | | | | | | | | | | | | | | | | | | | | | | | | | | | | | | | | | | | | | | | | | | | | | | | | | | | | | | | | | | | | | | | | | | | | | | | | | | | | | | | | | | | | | | | | | | | | | | | | | | | | | | | | | | | | | | | | | | | | | | | | | | | | | | | | | | | | | | | | | | | | | | | | | | | | | | | | | | | | | | | | | | | | | | | | | | | | | | | | | | | | | | | | | | | | | | | | | | | | | | | | | | | | | | | | | | | | | | | | | | | | | | | | | | | | | | | | | | | | | | | | | | | | | | | | | | | | | | | | | | | | | | | | | | | | | | | | | | | | | | | | | | | | | | | | | | | | | | | | | | | | | | | | | | | | | | | | | | | | | | | | | | | | | | | | | | | | | | | | | | | | | | | | | | | | | | | | | | | | | | | | | | | | | | | | | | | | | | | | | | | | | | | |
| ○電灯設備 | 新設一式 | 新設一式 | | | | | | | | | | | | | | | | | | | | | | | | | | | | | | | | | | | | | | | | | | | | | | | | | | | | | | | | | | | | | | | | | | | | | | | | | | | | | | | | | | | | | | | | | | | | | | | | | | | | | | | | | | | | | | | | | | | | | | | | | | | | | | | | | | | | | | | | | | | | | | | | | | | | | | | | | | | | | | | | | | | | | | | | | | | | | | | | | | | | | | | | | | | | | | | | | | | | | | | | | | | | | | | | | | | | | | | | | | | | | | | | | | | | | | | | | | | | | | | | | | | | | | | | | | | | | | | | | | | | | | | | | | | | | | | | | | | | | | | | | | | | | | | | | | | | | | | | | | | | | | | | | | | | | | | | | | | | | | | | | | | | | | | | | | | | | | | | | | | | | | | | | | | | | | | | | | | | | | | | | | | | | | | | | | | | | | | | | | | | | | | | | | | | | | | | | | | | | | | | | | | | | | | | | | | | | | | | | | | | | | | | | | | | | | | | | | | | | | | | | | | | | | | | | | | | | | | | | | | | | | | | | | | | | | | | | | | | | | | | | | | | | | | | | | | | | | | | | | | | | | | | | | | | | | | | | | | | | | | | | | | | | | | | | | | | | | | | | |
| ○動力設備 | 新設一式 | 新設一式 | | | | | | | | | | | | | | | | | | | | | | | | | | | | | | | | | | | | | | | | | | | | | | | | | | | | | | | | | | | | | | | | | | | | | | | | | | | | | | | | | | | | | | | | | | | | | | | | | | | | | | | | | | | | | | | | | | | | | | | | | | | | | | | | | | | | | | | | | | | | | | | | | | | | | | | | | | | | | | | | | | | | | | | | | | | | | | | | | | | | | | | | | | | | | | | | | | | | | | | | | | | | | | | | | | | | | | | | | | | | | | | | | | | | | | | | | | | | | | | | | | | | | | | | | | | | | | | | | | | | | | | | | | | | | | | | | | | | | | | | | | | | | | | | | | | | | | | | | | | | | | | | | | | | | | | | | | | | | | | | | | | | | | | | | | | | | | | | | | | | | | | | | | | | | | | | | | | | | | | | | | | | | | | | | | | | | | | | | | | | | | | | | | | | | | | | | | | | | | | | | | | | | | | | | | | | | | | | | | | | | | | | | | | | | | | | | | | | | | | | | | | | | | | | | | | | | | | | | | | | | | | | | | | | | | | | | | | | | | | | | | | | | | | | | | | | | | | | | | | | | | | | | | | | | | | | | | | | | | | | | | | | | | | | | | | | | | | | | |
| ・電熱設備 | | | | | | | | | | | | | | | | | | | | | | | | | | | | | | | | | | | | | | | | | | | | | | | | | | | | | | | | | | | | | | | | | | | | | | | | | | | | | | | | | | | | | | | | | | | | | | | | | | | | | | | | | | | | | | | | | | | | | | | | | | | | | | | | | | | | | | | | | | | | | | | | | | | | | | | | | | | | | | | | | | | | | | | | | | | | | | | | | | | | | | | | | | | | | | | | | | | | | | | | | | | | | | | | | | | | | | | | | | | | | | | | | | | | | | | | | | | | | | | | | | | | | | | | | | | | | | | | | | | | | | | | | | | | | | | | | | | | | | | | | | | | | | | | | | | | | | | | | | | | | | | | | | | | | | | | | | | | | | | | | | | | | | | | | | | | | | | | | | | | | | | | | | | | | | | | | | | | | | | | | | | | | | | | | | | | | | | | | | | | | | | | | | | | | | | | | | | | | | | | | | | | | | | | | | | | | | | | | | | | | | | | | | | | | | | | | | | | | | | | | | | | | | | | | | | | | | | | | | | | | | | | | | | | | | | | | | | | | | | | | | | | | | | | | | | | | | | | | | | | | | | | | | | | | | | | | | | | | | | | | | | | | | | | | | | | | | | | | | | |
| ・電気自動車用充電設備 | | | | | | | | | | | | | | | | | | | | | | | | | | | | | | | | | | | | | | | | | | | | | | | | | | | | | | | | | | | | | | | | | | | | | | | | | | | | | | | | | | | | | | | | | | | | | | | | | | | | | | | | | | | | | | | | | | | | | | | | | | | | | | | | | | | | | | | | | | | | | | | | | | | | | | | | | | | | | | | | | | | | | | | | | | | | | | | | | | | | | | | | | | | | | | | | | | | | | | | | | | | | | | | | | | | | | | | | | | | | | | | | | | | | | | | | | | | | | | | | | | | | | | | | | | | | | | | | | | | | | | | | | | | | | | | | | | | | | | | | | | | | | | | | | | | | | | | | | | | | | | | | | | | | | | | | | | | | | | | | | | | | | | | | | | | | | | | | | | | | | | | | | | | | | | | | | | | | | | | | | | | | | | | | | | | | | | | | | | | | | | | | | | | | | | | | | | | | | | | | | | | | | | | | | | | | | | | | | | | | | | | | | | | | | | | | | | | | | | | | | | | | | | | | | | | | | | | | | | | | | | | | | | | | | | | | | | | | | | | | | | | | | | | | | | | | | | | | | | | | | | | | | | | | | | | | | | | | | | | | | | | | | | | | | | | | | | | | | | | |
| ・雷保護設備 | | | | | | | | | | | | | | | | | | | | | | | | | | | | | | | | | | | | | | | | | | | | | | | | | | | | | | | | | | | | | | | | | | | | | | | | | | | | | | | | | | | | | | | | | | | | | | | | | | | | | | | | | | | | | | | | | | | | | | | | | | | | | | | | | | | | | | | | | | | | | | | | | | | | | | | | | | | | | | | | | | | | | | | | | | | | | | | | | | | | | | | | | | | | | | | | | | | | | | | | | | | | | | | | | | | | | | | | | | | | | | | | | | | | | | | | | | | | | | | | | | | | | | | | | | | | | | | | | | | | | | | | | | | | | | | | | | | | | | | | | | | | | | | | | | | | | | | | | | | | | | | | | | | | | | | | | | | | | | | | | | | | | | | | | | | | | | | | | | | | | | | | | | | | | | | | | | | | | | | | | | | | | | | | | | | | | | | | | | | | | | | | | | | | | | | | | | | | | | | | | | | | | | | | | | | | | | | | | | | | | | | | | | | | | | | | | | | | | | | | | | | | | | | | | | | | | | | | | | | | | | | | | | | | | | | | | | | | | | | | | | | | | | | | | | | | | | | | | | | | | | | | | | | | | | | | | | | | | | | | | | | | | | | | | | | | | | | | | | | |
| ○受変電設備 | 新設一式 | | | | | | | | | | | | | | | | | | | | | | | | | | | | | | | | | | | | | | | | | | | | | | | | | | | | | | | | | | | | | | | | | | | | | | | | | | | | | | | | | | | | | | | | | | | | | | | | | | | | | | | | | | | | | | | | | | | | | | | | | | | | | | | | | | | | | | | | | | | | | | | | | | | | | | | | | | | | | | | | | | | | | | | | | | | | | | | | | | | | | | | | | | | | | | | | | | | | | | | | | | | | | | | | | | | | | | | | | | | | | | | | | | | | | | | | | | | | | | | | | | | | | | | | | | | | | | | | | | | | | | | | | | | | | | | | | | | | | | | | | | | | | | | | | | | | | | | | | | | | | | | | | | | | | | | | | | | | | | | | | | | | | | | | | | | | | | | | | | | | | | | | | | | | | | | | | | | | | | | | | | | | | | | | | | | | | | | | | | | | | | | | | | | | | | | | | | | | | | | | | | | | | | | | | | | | | | | | | | | | | | | | | | | | | | | | | | | | | | | | | | | | | | | | | | | | | | | | | | | | | | | | | | | | | | | | | | | | | | | | | | | | | | | | | | | | | | | | | | | | | | | | | | | | | | | | | | | | | | | | | | | | | | | | | | | | | | | | | | |
| ・電力貯蔵設備 | | | | | | | | | | | | | | | | | | | | | | | | | | | | | | | | | | | | | | | | | | | | | | | | | | | | | | | | | | | | | | | | | | | | | | | | | | | | | | | | | | | | | | | | | | | | | | | | | | | | | | | | | | | | | | | | | | | | | | | | | | | | | | | | | | | | | | | | | | | | | | | | | | | | | | | | | | | | | | | | | | | | | | | | | | | | | | | | | | | | | | | | | | | | | | | | | | | | | | | | | | | | | | | | | | | | | | | | | | | | | | | | | | | | | | | | | | | | | | | | | | | | | | | | | | | | | | | | | | | | | | | | | | | | | | | | | | | | | | | | | | | | | | | | | | | | | | | | | | | | | | | | | | | | | | | | | | | | | | | | | | | | | | | | | | | | | | | | | | | | | | | | | | | | | | | | | | | | | | | | | | | | | | | | | | | | | | | | | | | | | | | | | | | | | | | | | | | | | | | | | | | | | | | | | | | | | | | | | | | | | | | | | | | | | | | | | | | | | | | | | | | | | | | | | | | | | | | | | | | | | | | | | | | | | | | | | | | | | | | | | | | | | | | | | | | | | | | | | | | | | | | | | | | | | | | | | | | | | | | | | | | | | | | | | | | | | | | | | | | |
| ○発電設備 | 新設一式 | | | | | | | | | | | | | | | | | | | | | | | | | | | | | | | | | | | | | | | | | | | | | | | | | | | | | | | | | | | | | | | | | | | | | | | | | | | | | | | | | | | | | | | | | | | | | | | | | | | | | | | | | | | | | | | | | | | | | | | | | | | | | | | | | | | | | | | | | | | | | | | | | | | | | | | | | | | | | | | | | | | | | | | | | | | | | | | | | | | | | | | | | | | | | | | | | | | | | | | | | | | | | | | | | | | | | | | | | | | | | | | | | | | | | | | | | | | | | | | | | | | | | | | | | | | | | | | | | | | | | | | | | | | | | | | | | | | | | | | | | | | | | | | | | | | | | | | | | | | | | | | | | | | | | | | | | | | | | | | | | | | | | | | | | | | | | | | | | | | | | | | | | | | | | | | | | | | | | | | | | | | | | | | | | | | | | | | | | | | | | | | | | | | | | | | | | | | | | | | | | | | | | | | | | | | | | | | | | | | | | | | | | | | | | | | | | | | | | | | | | | | | | | | | | | | | | | | | | | | | | | | | | | | | | | | | | | | | | | | | | | | | | | | | | | | | | | | | | | | | | | | | | | | | | | | | | | | | | | | | | | | | | | | | | | | | | | | | | | |
| ○構内情報通信設備 | 新設一式 | | | | | | | | | | | | | | | | | | | | | | | | | | | | | | | | | | | | | | | | | | | | | | | | | | | | | | | | | | | | | | | | | | | | | | | | | | | | | | | | | | | | | | | | | | | | | | | | | | | | | | | | | | | | | | | | | | | | | | | | | | | | | | | | | | | | | | | | | | | | | | | | | | | | | | | | | | | | | | | | | | | | | | | | | | | | | | | | | | | | | | | | | | | | | | | | | | | | | | | | | | | | | | | | | | | | | | | | | | | | | | | | | | | | | | | | | | | | | | | | | | | | | | | | | | | | | | | | | | | | | | | | | | | | | | | | | | | | | | | | | | | | | | | | | | | | | | | | | | | | | | | | | | | | | | | | | | | | | | | | | | | | | | | | | | | | | | | | | | | | | | | | | | | | | | | | | | | | | | | | | | | | | | | | | | | | | | | | | | | | | | | | | | | | | | | | | | | | | | | | | | | | | | | | | | | | | | | | | | | | | | | | | | | | | | | | | | | | | | | | | | | | | | | | | | | | | | | | | | | | | | | | | | | | | | | | | | | | | | | | | | | | | | | | | | | | | | | | | | | | | | | | | | | | | | | | | | | | | | | | | | | | | | | | | | | | | | | | | | |
| ○構内交換機 | 新設一式 | | | | | | | | | | | | | | | | | | | | | | | | | | | | | | | | | | | | | | | | | | | | | | | | | | | | | | | | | | | | | | | | | | | | | | | | | | | | | | | | | | | | | | | | | | | | | | | | | | | | | | | | | | | | | | | | | | | | | | | | | | | | | | | | | | | | | | | | | | | | | | | | | | | | | | | | | | | | | | | | | | | | | | | | | | | | | | | | | | | | | | | | | | | | | | | | | | | | | | | | | | | | | | | | | | | | | | | | | | | | | | | | | | | | | | | | | | | | | | | | | | | | | | | | | | | | | | | | | | | | | | | | | | | | | | | | | | | | | | | | | | | | | | | | | | | | | | | | | | | | | | | | | | | | | | | | | | | | | | | | | | | | | | | | | | | | | | | | | | | | | | | | | | | | | | | | | | | | | | | | | | | | | | | | | | | | | | | | | | | | | | | | | | | | | | | | | | | | | | | | | | | | | | | | | | | | | | | | | | | | | | | | | | | | | | | | | | | | | | | | | | | | | | | | | | | | | | | | | | | | | | | | | | | | | | | | | | | | | | | | | | | | | | | | | | | | | | | | | | | | | | | | | | | | | | | | | | | | | | | | | | | | | | | | | | | | | | | | | | |
| ○情報表示設備 | 新設一式 | | | | | | | | | | | | | | | | | | | | | | | | | | | | | | | | | | | | | | | | | | | | | | | | | | | | | | | | | | | | | | | | | | | | | | | | | | | | | | | | | | | | | | | | | | | | | | | | | | | | | | | | | | | | | | | | | | | | | | | | | | | | | | | | | | | | | | | | | | | | | | | | | | | | | | | | | | | | | | | | | | | | | | | | | | | | | | | | | | | | | | | | | | | | | | | | | | | | | | | | | | | | | | | | | | | | | | | | | | | | | | | | | | | | | | | | | | | | | | | | | | | | | | | | | | | | | | | | | | | | | | | | | | | | | | | | | | | | | | | | | | | | | | | | | | | | | | | | | | | | | | | | | | | | | | | | | | | | | | | | | | | | | | | | | | | | | | | | | | | | | | | | | | | | | | | | | | | | | | | | | | | | | | | | | | | | | | | | | | | | | | | | | | | | | | | | | | | | | | | | | | | | | | | | | | | | | | | | | | | | | | | | | | | | | | | | | | | | | | | | | | | | | | | | | | | | | | | | | | | | | | | | | | | | | | | | | | | | | | | | | | | | | | | | | | | | | | | | | | | | | | | | | | | | | | | | | | | | | | | | | | | | | | | | | | | | | | | | | | |
| ○映像・音響設備 | 新設一式 | | | | | | | | | | | | | | | | | | | | | | | | | | | | | | | | | | | | | | | | | | | | | | | | | | | | | | | | | | | | | | | | | | | | | | | | | | | | | | | | | | | | | | | | | | | | | | | | | | | | | | | | | | | | | | | | | | | | | | | | | | | | | | | | | | | | | | | | | | | | | | | | | | | | | | | | | | | | | | | | | | | | | | | | | | | | | | | | | | | | | | | | | | | | | | | | | | | | | | | | | | | | | | | | | | | | | | | | | | | | | | | | | | | | | | | | | | | | | | | | | | | | | | | | | | | | | | | | | | | | | | | | | | | | | | | | | | | | | | | | | | | | | | | | | | | | | | | | | | | | | | | | | | | | | | | | | | | | | | | | | | | | | | | | | | | | | | | | | | | | | | | | | | | | | | | | | | | | | | | | | | | | | | | | | | | | | | | | | | | | | | | | | | | | | | | | | | | | | | | | | | | | | | | | | | | | | | | | | | | | | | | | | | | | | | | | | | | | | | | | | | | | | | | | | | | | | | | | | | | | | | | | | | | | | | | | | | | | | | | | | | | | | | | | | | | | | | | | | | | | | | | | | | | | | | | | | | | | | | | | | | | | | | | | | | | | | | | | | | |
| ○拡声設備 | 新設一式 | | | | | | | | | | | | | | | | | | | | | | | | | | | | | | | | | | | | | | | | | | | | | | | | | | | | | | | | | | | | | | | | | | | | | | | | | | | | | | | | | | | | | | | | | | | | | | | | | | | | | | | | | | | | | | | | | | | | | | | | | | | | | | | | | | | | | | | | | | | | | | | | | | | | | | | | | | | | | | | | | | | | | | | | | | | | | | | | | | | | | | | | | | | | | | | | | | | | | | | | | | | | | | | | | | | | | | | | | | | | | | | | | | | | | | | | | | | | | | | | | | | | | | | | | | | | | | | | | | | | | | | | | | | | | | | | | | | | | | | | | | | | | | | | | | | | | | | | | | | | | | | | | | | | | | | | | | | | | | | | | | | | | | | | | | | | | | | | | | | | | | | | | | | | | | | | | | | | | | | | | | | | | | | | | | | | | | | | | | | | | | | | | | | | | | | | | | | | | | | | | | | | | | | | | | | | | | | | | | | | | | | | | | | | | | | | | | | | | | | | | | | | | | | | | | | | | | | | | | | | | | | | | | | | | | | | | | | | | | | | | | | | | | | | | | | | | | | | | | | | | | | | | | | | | | | | | | | | | | | | | | | | | | | | | | | | | | | | | | |
| ○誘導支援設備 | 新設一式 | | | | | | | | | | | | | | | | | | | | | | | | | | | | | | | | | | | | | | | | | | | | | | | | | | | | | | | | | | | | | | | | | | | | | | | | | | | | | | | | | | | | | | | | | | | | | | | | | | | | | | | | | | | | | | | | | | | | | | | | | | | | | | | | | | | | | | | | | | | | | | | | | | | | | | | | | | | | | | | | | | | | | | | | | | | | | | | | | | | | | | | | | | | | | | | | | | | | | | | | | | | | | | | | | | | | | | | | | | | | | | | | | | | | | | | | | | | | | | | | | | | | | | | | | | | | | | | | | | | | | | | | | | | | | | | | | | | | | | | | | | | | | | | | | | | | | | | | | | | | | | | | | | | | | | | | | | | | | | | | | | | | | | | | | | | | | | | | | | | | | | | | | | | | | | | | | | | | | | | | | | | | | | | | | | | | | | | | | | | | | | | | | | | | | | | | | | | | | | | | | | | | | | | | | | | | | | | | | | | | | | | | | | | | | | | | | | | | | | | | | | | | | | | | | | | | | | | | | | | | | | | | | | | | | | | | | | | | | | | | | | | | | | | | | | | | | | | | | | | | | | | | | | | | | | | | | | | | | | | | | | | | | | | | | | | | | | | | | | |
| ○テレビ共同受信機 | 新設一式 | | | | | | | | | | | | | | | | | | | | | | | | | | | | | | | | | | | | | | | | | | | | | | | | | | | | | | | | | | | | | | | | | | | | | | | | | | | | | | | | | | | | | | | | | | | | | | | | | | | | | | | | | | | | | | | | | | | | | | | | | | | | | | | | | | | | | | | | | | | | | | | | | | | | | | | | | | | | | | | | | | | | | | | | | | | | | | | | | | | | | | | | | | | | | | | | | | | | | | | | | | | | | | | | | | | | | | | | | | | | | | | | | | | | | | | | | | | | | | | | | | | | | | | | | | | | | | | | | | | | | | | | | | | | | | | | | | | | | | | | | | | | | | | | | | | | | | | | | | | | | | | | | | | | | | | | | | | | | | | | | | | | | | | | | | | | | | | | | | | | | | | | | | | | | | | | | | | | | | | | | | | | | | | | | | | | | | | | | | | | | | | | | | | | | | | | | | | | | | | | | | | | | | | | | | | | | | | | | | | | | | | | | | | | | | | | | | | | | | | | | | | | | | | | | | | | | | | | | | | | | | | | | | | | | | | | | | | | | | | | | | | | | | | | | | | | | | | | | | | | | | | | | | | | | | | | | | | | | | | | | | | | | | | | | | | | | | | | | | |
| ○監視カメラ設備 | 新設一式 | 新設一式 | | | | | | | | | | | | | | | | | | | | | | | | | | | | | | | | | | | | | | | | | | | | | | | | | | | | | | | | | | | | | | | | | | | | | | | | | | | | | | | | | | | | | | | | | | | | | | | | | | | | | | | | | | | | | | | | | | | | | | | | | | | | | | | | | | | | | | | | | | | | | | | | | | | | | | | | | | | | | | | | | | | | | | | | | | | | | | | | | | | | | | | | | | | | | | | | | | | | | | | | | | | | | | | | | | | | | | | | | | | | | | | | | | | | | | | | | | | | | | | | | | | | | | | | | | | | | | | | | | | | | | | | | | | | | | | | | | | | | | | | | | | | | | | | | | | | | | | | | | | | | | | | | | | | | | | | | | | | | | | | | | | | | | | | | | | | | | | | | | | | | | | | | | | | | | | | | | | | | | | | | | | | | | | | | | | | | | | | | | | | | | | | | | | | | | | | | | | | | | | | | | | | | | | | | | | | | | | | | | | | | | | | | | | | | | | | | | | | | | | | | | | | | | | | | | | | | | | | | | | | | | | | | | | | | | | | | | | | | | | | | | | | | | | | | | | | | | | | | | | | | | | | | | | | | | | | | | | | | | | | | | | | | | | | | | | | | | | | | |
| ・駐車場管制設備 | | | | | | | | | | | | | | | | | | | | | | | | | | | | | | | | | | | | | | | | | | | | | | | | | | | | | | | | | | | | | | | | | | | | | | | | | | | | | | | | | | | | | | | | | | | | | | | | | | | | | | | | | | | | | | | | | | | | | | | | | | | | | | | | | | | | | | | | | | | | | | | | | | | | | | | | | | | | | | | | | | | | | | | | | | | | | | | | | | | | | | | | | | | | | | | | | | | | | | | | | | | | | | | | | | | | | | | | | | | | | | | | | | | | | | | | | | | | | | | | | | | | | | | | | | | | | | | | | | | | | | | | | | | | | | | | | | | | | | | | | | | | | | | | | | | | | | | | | | | | | | | | | | | | | | | | | | | | | | | | | | | | | | | | | | | | | | | | | | | | | | | | | | | | | | | | | | | | | | | | | | | | | | | | | | | | | | | | | | | | | | | | | | | | | | | | | | | | | | | | | | | | | | | | | | | | | | | | | | | | | | | | | | | | | | | | | | | | | | | | | | | | | | | | | | | | | | | | | | | | | | | | | | | | | | | | | | | | | | | | | | | | | | | | | | | | | | | | | | | | | | | | | | | | | | | | | | | | | | | | | | | | | | | | | | | | | | | | | | | |
| ・防火・入退室管理設備 | | | | | | | | | | | | | | | | | | | | | | | | | | | | | | | | | | | | | | | | | | | | | | | | | | | | | | | | | | | | | | | | | | | | | | | | | | | | | | | | | | | | | | | | | | | | | | | | | | | | | | | | | | | | | | | | | | | | | | | | | | | | | | | | | | | | | | | | | | | | | | | | | | | | | | | | | | | | | | | | | | | | | | | | | | | | | | | | | | | | | | | | | | | | | | | | | | | | | | | | | | | | | | | | | | | | | | | | | | | | | | | | | | | | | | | | | | | | | | | | | | | | | | | | | | | | | | | | | | | | | | | | | | | | | | | | | | | | | | | | | | | | | | | | | | | | | | | | | | | | | | | | | | | | | | | | | | | | | | | | | | | | | | | | | | | | | | | | | | | | | | | | | | | | | | | | | | | | | | | | | | | | | | | | | | | | | | | | | | | | | | | | | | | | | | | | | | | | | | | | | | | | | | | | | | | | | | | | | | | | | | | | | | | | | | | | | | | | | | | | | | | | | | | | | | | | | | | | | | | | | | | | | | | | | | | | | | | | | | | | | | | | | | | | | | | | | | | | | | | | | | | | | | | | | | | | | | | | | | | | | | | | | | | | | | | | | | | | | | | |
| ○火災報知設備 | 新設一式 | | | | | | | | | | | | | | | | | | | | | | | | | | | | | | | | | | | | | | | | | | | | | | | | | | | | | | | | | | | | | | | | | | | | | | | | | | | | | | | | | | | | | | | | | | | | | | | | | | | | | | | | | | | | | | | | | | | | | | | | | | | | | | | | | | | | | | | | | | | | | | | | | | | | | | | | | | | | | | | | | | | | | | | | | | | | | | | | | | | | | | | | | | | | | | | | | | | | | | | | | | | | | | | | | | | | | | | | | | | | | | | | | | | | | | | | | | | | | | | | | | | | | | | | | | | | | | | | | | | | | | | | | | | | | | | | | | | | | | | | | | | | | | | | | | | | | | | | | | | | | | | | | | | | | | | | | | | | | | | | | | | | | | | | | | | | | | | | | | | | | | | | | | | | | | | | | | | | | | | | | | | | | | | | | | | | | | | | | | | | | | | | | | | | | | | | | | | | | | | | | | | | | | | | | | | | | | | | | | | | | | | | | | | | | | | | | | | | | | | | | | | | | | | | | | | | | | | | | | | | | | | | | | | | | | | | | | | | | | | | | | | | | | | | | | | | | | | | | | | | | | | | | | | | | | | | | | | | | | | | | | | | | | | | | | | | | | | | | | |
| ・中央監視制御設備 | | | | | | | | | | | | | | | | | | | | | | | | | | | | | | | | | | | | | | | | | | | | | | | | | | | | | | | | | | | | | | | | | | | | | | | | | | | | | | | | | | | | | | | | | | | | | | | | | | | | | | | | | | | | | | | | | | | | | | | | | | | | | | | | | | | | | | | | | | | | | | | | | | | | | | | | | | | | | | | | | | | | | | | | | | | | | | | | | | | | | | | | | | | | | | | | | | | | | | | | | | | | | | | | | | | | | | | | | | | | | | | | | | | | | | | | | | | | | | | | | | | | | | | | | | | | | | | | | | | | | | | | | | | | | | | | | | | | | | | | | | | | | | | | | | | | | | | | | | | | | | | | | | | | | | | | | | | | | | | | | | | | | | | | | | | | | | | | | | | | | | | | | | | | | | | | | | | | | | | | | | | | | | | | | | | | | | | | | | | | | | | | | | | | | | | | | | | | | | | | | | | | | | | | | | | | | | | | | | | | | | | | | | | | | | | | | | | | | | | | | | | | | | | | | | | | | | | | | | | | | | | | | | | | | | | | | | | | | | | | | | | | | | | | | | | | | | | | | | | | | | | | | | | | | | | | | | | | | | | | | | | | | | | | | | | | | | | | | | | |
| | | | | 新設一式 | | | | | | | | | | | | | | | | | | | | | | | | | | | | | | | | | | | | | | | | | | | | | | | | | | | | | | | | | | | | | | | | | | | | | | | | | | | | | | | | | | | | | | | | | | | | | | | | | | | | | | | | | | | | | | | | | | | | | | | | | | | | | | | | | | | | | | | | | | | | | | | | | | | | | | | | | | | | | | | | | | | | | | | | | | | | | | | | | | | | | | | | | | | | | | | | | | | | | | | | | | | | | | | | | | | | | | | | | | | | | | | | | | | | | | | | | | | | | | | | | | | | | | | | | | | | | | | | | | | | | | | | | | | | | | | | | | | | | | | | | | | | | | | | | | | | | | | | | | | | | | | | | | | | | | | | | | | | | | | | | | | | | | | | | | | | | | | | | | | | | | | | | | | | | | | | | | | | | | | | | | | | | | | | | | | | | | | | | | | | | | | | | | | | | | | | | | | | | | | | | | | | | | | | | | | | | | | | | | | | | | | | | | | | | | | | | | | | | | | | | | | | | | | | | | | | | | | | | | | | | | | | | | | | | | | | | | | | | | | | | | | | | | | | | | | | | | | | | | | | | | | | | | | | | | | | | | | | | | | | | | | | | | | | | | | | | | | |
| | | | | 新設一式 | | | | | | | | | | | | | | | | | | | | | | | | | | | | | | | | | | | | | | | | | | | | | | | | | | | | | | | | | | | | | | | | | | | | | | | | | | | | | | | | | | | | | | | | | | | | | | | | | | | | | | | | | | | | | | | | | | | | | | | | | | | | | | | | | | | | | | | | | | | | | | | | | | | | | | | | | | | | | | | | | | | | | | | | | | | | | | | | | | | | | | | | | | | | | | | | | | | | | | | | | | | | | | | | | | | | | | | | | | | | | | | | | | | | | | | | | | | | | | | | | | | | | | | | | | | | | | | | | | | | | | | | | | | | | | | | | | | | | | | | | | | | | | | | | | | | | | | | | | | | | | | | | | | | | | | | | | | | | | | | | | | | | | | | | | | | | | | | | | | | | | | | | | | | | | | | | | | | | | | | | | | | | | | | | | | | | | | | | | | | | | | | | | | | | | | | | | | | | | | | | | | | | | | | | | | | | | | | | | | | | | | | | | | | | | | | | | | | | | | | | | | | | | | | | | | | | | | | | | | | | | | | | | | | | | | | | | | | | | | | | | | | | | | | | | | | | | | | | | | | | | | | | | | | | | | | | | | | | | | | | | | | | | | | | | | | | | | |
| ・撤去工事 | | | | | | | | | | | | | | | | | | | | | | | | | | | | | | | | | | | | | | | | | | | | | | | | | | | | | | | | | | | | | | | | | | | | | | | | | | | | | | | | | | | | | | | | | | | | | | | | | | | | | | | | | | | | | | | | | | | | | | | | | | | | | | | | | | | | | | | | | | | | | | | | | | | | | | | | | | | | | | | | | | | | | | | | | | | | | | | | | | | | | | | | | | | | | | | | | | | | | | | | | | | | | | | | | | | | | | | | | | | | | | | | | | | | | | | | | | | | | | | | | | | | | | | | | | | | | | | | | | | | | | | | | | | | | | | | | | | | | | | | | | | | | | | | | | | | | | | | | | | | | | | | | | | | | | | | | | | | | | | | | | | | | | | | | | | | | | | | | | | | | | | | | | | | | | | | | | | | | | | | | | | | | | | | | | | | | | | | | | | | | | | | | | | | | | | | | | | | | | | | | | | | | | | | | | | | | | | | | | | | | | | | | | | | | | | | | | | | | | | | | | | | | | | | | | | | | | | | | | | | | | | | | | | | | | | | | | | | | | | | | | | | | | | | | | | | | | | | | | | | | | | | | | | | | | | | | | | | | | | | | | | | | | | | | | | | | | | | | | | |
| ・仮設工事 | | | | | | | | | | | | | | | | | | | | | | | | | | | | | | | | | | | | | | | | | | | | | | | | | | | | | | | | | | | | | | | | | | | | | | | | | | | | | | | | | | | | | | | | | | | | | | | | | | | | | | | | | | | | | | | | | | | | | | | | | | | | | | | | | | | | | | | | | | | | | | | | | | | | | | | | | | | | | | | | | | | | | | | | | | | | | | | | | | | | | | | | | | | | | | | | | | | | | | | | | | | | | | | | | | | | | | | | | | | | | | | | | | | | | | | | | | | | | | | | | | | | | | | | | | | | | | | | | | | | | | | | | | | | | | | | | | | | | | | | | | | | | | | | | | | | | | | | | | | | | | | | | | | | | | | | | | | | | | | | | | | | | | | | | | | | | | | | | | | | | | | | | | | | | | | | | | | | | | | | | | | | | | | | | | | | | | | | | | | | | | | | | | | | | | | | | | | | | | | | | | | | | | | | | | | | | | | | | | | | | | | | | | | | | | | | | | | | | | | | | | | | | | | | | | | | | | | | | | | | | | | | | | | | | | | | | | | | | | | | | | | | | | | | | | | | | | | | | | | | | | | | | | | | | | | | | | | | | | | | | | | | | | | | | | | | | | | | | | | |
| 特定建設資材廃棄物の種類 | 再生資源化等をする施設の種類 | 所在地 | 搬出距離 | | | | | | | | | | | | | | | | | | | | | | | | | | | | | | | | | | | | | | | | | | | | | | | | | | | | | | | | | | | | | | | | | | | | | | | | | | | | | | | | | | | | | | | | | | | | | | | | | | | | | | | | | | | | | | | | | | | | | | | | | | | | | | | | | | | | | | | | | | | | | | | | | | | | | | | | | | | | | | | | | | | | | | | | | | | | | | | | | | | | | | | | | | | | | | | | | | | | | | | | | | | | | | | | | | | | | | | | | | | | | | | | | | | | | | | | | | | | | | | | | | | | | | | | | | | | | | | | | | | | | | | | | | | | | | | | | | | | | | | | | | | | | | | | | | | | | | | | | | | | | | | | | | | | | | | | | | | | | | | | | | | | | | | | | | | | | | | | | | | | | | | | | | | | | | | | | | | | | | | | | | | | | | | | | | | | | | | | | | | | | | | | | | | | | | | | | | | | | | | | | | | | | | | | | | | | | | | | | | | | | | | | | | | | | | | | | | | | | | | | | | | | | | | | | | | | | | | | | | | | | | | | | | | | | | | | | | | | | | | | | | | | | | | | | | | | | | | | | | | | | | | | | | | | | | | | | | | | | | | | | | | | | | | | | | | | | | | | |
| ・ コンクリート | | | | | | | | | | | | | | | | | | | | | | | | | | | | | | | | | | | | | | | | | | | | | | | | | | | | | | | | | | | | | | | | | | | | | | | | | | | | | | | | | | | | | | | | | | | | | | | | | | | | | | | | | | | | | | | | | | | | | | | | | | | | | | | | | | | | | | | | | | | | | | | | | | | | | | | | | | | | | | | | | | | | | | | | | | | | | | | | | | | | | | | | | | | | | | | | | | | | | | | | | | | | | | | | | | | | | | | | | | | | | | | | | | | | | | | | | | | | | | | | | | | | | | | | | | | | | | | | | | | | | | | | | | | | | | | | | | | | | | | | | | | | | | | | | | | | | | | | | | | | | | | | | | | | | | | | | | | | | | | | | | | | | | | | | | | | | | | | | | | | | | | | | | | | | | | | | | | | | | | | | | | | | | | | | | | | | | | | | | | | | | | | | | | | | | | | | | | | | | | | | | | | | | | | | | | | | | | | | | | | | | | | | | | | | | | | | | | | | | | | | | | | | | | | | | | | | | | | | | | | | | | | | | | | | | | | | | | | | | | | | | | | | | | | | | | | | | | | | | | | | | | | | | | | | | | | | | | | | | | | | | | | | | | | | | | | | | | | | | | |
| ・ コンクリート及び鉄から成る建設資材 | | | | | | | | | | | | | | | | | | | | | | | | | | | | | | | | | | | | | | | | | | | | | | | | | | | | | | | | | | | | | | | | | | | | | | | | | | | | | | | | | | | | | | | | | | | | | | | | | | | | | | | | | | | | | | | | | | | | | | | | | | | | | | | | | | | | | | | | | | | | | | | | | | | | | | | | | | | | | | | | | | | | | | | | | | | | | | | | | | | | | | | | | | | | | | | | | | | | | | | | | | | | | | | | | | | | | | | | | | | | | | | | | | | | | | | | | | | | | | | | | | | | | | | | | | | | | | | | | | | | | | | | | | | | | | | | | | | | | | | | | | | | | | | | | | | | | | | | | | | | | | | | | | | | | | | | | | | | | | | | | | | | | | | | | | | | | | | | | | | | | | | | | | | | | | | | | | | | | | | | | | | | | | | | | | | | | | | | | | | | | | | | | | | | | | | | | | | | | | | | | | | | | | | | | | | | | | | | | | | | | | | | | | | | | | | | | | | | | | | | | | | | | | | | | | | | | | | | | | | | | | | | | | | | | | | | | | | | | | | | | | | | | | | | | | | | | | | | | | | | | | | | | | | | | | | | | | | | | | | | | | | | | | | | | | | | | | | | | | | |
| ・ 木 材 | | | | | | | | | | | | | | | | | | | | | | | | | | | | | | | | | | | | | | | | | | | | | | | | | | | | | | | | | | | | | | | | | | | | | | | | | | | | | | | | | | | | | | | | | | | | | | | | | | | | | | | | | | | | | | | | | | | | | | | | | | | | | | | | | | | | | | | | | | | | | | | | | | | | | | | | | | | | | | | | | | | | | | | | | | | | | | | | | | | | | | | | | | | | | | | | | | | | | | | | | | | | | | | | | | | | | | | | | | | | | | | | | | | | | | | | | | | | | | | | | | | | | | | | | | | | | | | | | | | | | | | | | | | | | | | | | | | | | | | | | | | | | | | | | | | | | | | | | | | | | | | | | | | | | | | | | | | | | | | | | | | | | | | | | | | | | | | | | | | | | | | | | | | | | | | | | | | | | | | | | | | | | | | | | | | | | | | | | | | | | | | | | | | | | | | | | | | | | | | | | | | | | | | | | | | | | | | | | | | | | | | | | | | | | | | | | | | | | | | | | | | | | | | | | | | | | | | | | | | | | | | | | | | | | | | | | | | | | | | | | | | | | | | | | | | | | | | | | | | | | | | | | | | | | | | | | | | | | | | | | | | | | | | | | | | | | | | | | | | |
| ・ アスファルトコンクリート | | | | | | | | | | | | | | | | | | | | | | | | | | | | | | | | | | | | | | | | | | | | | | | | | | | | | | | | | | | | | | | | | | | | | | | | | | | | | | | | | | | | | | | | | | | | | | | | | | | | | | | | | | | | | | | | | | | | | | | | | | | | | | | | | | | | | | | | | | | | | | | | | | | | | | | | | | | | | | | | | | | | | | | | | | | | | | | | | | | | | | | | | | | | | | | | | | | | | | | | | | | | | | | | | | | | | | | | | | | | | | | | | | | | | | | | | | | | | | | | | | | | | | | | | | | | | | | | | | | | | | | | | | | | | | | | | | | | | | | | | | | | | | | | | | | | | | | | | | | | | | | | | | | | | | | | | | | | | | | | | | | | | | | | | | | | | | | | | | | | | | | | | | | | | | | | | | | | | | | | | | | | | | | | | | | | | | | | | | | | | | | | | | | | | | | | | | | | | | | | | | | | | | | | | | | | | | | | | | | | | | | | | | | | | | | | | | | | | | | | | | | | | | | | | | | | | | | | | | | | | | | | | | | | | | | | | | | | | | | | | | | | | | | | | | | | | | | | | | | | | | | | | | | | | | | | | | | | | | | | | | | | | | | | | | | | | | | | | | | |
| 最大電力 | 同等の知識を有する者 | | | | | | | | | | | | | | | | | | | | | | | | | | | | | | | | | | | | | | | | | | | | | | | | | | | | | | | | | | | | | | | | | | | | | | | | | | | | | | | | | | | | | | | | | | | | | | | | | | | | | | | | | | | | | | | | | | | | | | | | | | | | | | | | | | | | | | | | | | | | | | | | | | | | | | | | | | | | | | | | | | | | | | | | | | | | | | | | | | | | | | | | | | | | | | | | | | | | | | | | | | | | | | | | | | | | | | | | | | | | | | | | | | | | | | | | | | | | | | | | | | | | | | | | | | | | | | | | | | | | | | | | | | | | | | | | | | | | | | | | | | | | | | | | | | | | | | | | | | | | | | | | | | | | | | | | | | | | | | | | | | | | | | | | | | | | | | | | | | | | | | | | | | | | | | | | | | | | | | | | | | | | | | | | | | | | | | | | | | | | | | | | | | | | | | | | | | | | | | | | | | | | | | | | | | | | | | | | | | | | | | | | | | | | | | | | | | | | | | | | | | | | | | | | | | | | | | | | | | | | | | | | | | | | | | | | | | | | | | | | | | | | | | | | | | | | | | | | | | | | | | | | | | | | | | | | | | | | | | | | | | | | | | | | | | | | | | | | | | |
| 500kW以上 の必要設備 | 1級電気工事施工管理技士 | | | | | | | | | | | | | | | | | | | | | | | | | | | | | | | | | | | | | | | | | | | | | | | | | | | | | | | | | | | | | | | | | | | | | | | | | | | | | | | | | | | | | | | | | | | | | | | | | | | | | | | | | | | | | | | | | | | | | | | | | | | | | | | | | | | | | | | | | | | | | | | | | | | | | | | | | | | | | | | | | | | | | | | | | | | | | | | | | | | | | | | | | | | | | | | | | | | | | | | | | | | | | | | | | | | | | | | | | | | | | | | | | | | | | | | | | | | | | | | | | | | | | | | | | | | | | | | | | | | | | | | | | | | | | | | | | | | | | | | | | | | | | | | | | | | | | | | | | | | | | | | | | | | | | | | | | | | | | | | | | | | | | | | | | | | | | | | | | | | | | | | | | | | | | | | | | | | | | | | | | | | | | | | | | | | | | | | | | | | | | | | | | | | | | | | | | | | | | | | | | | | | | | | | | | | | | | | | | | | | | | | | | | | | | | | | | | | | | | | | | | | | | | | | | | | | | | | | | | | | | | | | | | | | | | | | | | | | | | | | | | | | | | | | | | | | | | | | | | | | | | | | | | | | | | | | | | | | | | | | | | | | | | | | | | | | | | | | | | |
| 100kW以上 500kW未満 の必要設備 | 1級電気工事施工管理技士 第1種電気工事士 | | | | | | | | | | | | | | | | | | | | | | | | | | | | | | | | | | | | | | | | | | | | | | | | | | | | | | | | | | | | | | | | | | | | | | | | | | | | | | | | | | | | | | | | | | | | | | | | | | | | | | | | | | | | | | | | | | | | | | | | | | | | | | | | | | | | | | | | | | | | | | | | | | | | | | | | | | | | | | | | | | | | | | | | | | | | | | | | | | | | | | | | | | | | | | | | | | | | | | | | | | | | | | | | | | | | | | | | | | | | | | | | | | | | | | | | | | | | | | | | | | | | | | | | | | | | | | | | | | | | | | | | | | | | | | | | | | | | | | | | | | | | | | | | | | | | | | | | | | | | | | | | | | | | | | | | | | | | | | | | | | | | | | | | | | | | | | | | | | | | | | | | | | | | | | | | | | | | | | | | | | | | | | | | | | | | | | | | | | | | | | | | | | | | | | | | | | | | | | | | | | | | | | | | | | | | | | | | | | | | | | | | | | | | | | | | | | | | | | | | | | | | | | | | | | | | | | | | | | | | | | | | | | | | | | | | | | | | | | | | | | | | | | | | | | | | | | | | | | | | | | | | | | | | | | | | | | | | | | | | | | | | | | | | | | | | | | | | | | |
| 100kW未満 の必要設備 | 1級電気工事施工管理技士 2級電気工事施工管理技士 第1種電気工事士 第2種電気工事士 | | | | | | | | | | | | | | | | | | | | | | | | | | | | | | | | | | | | | | | | | | | | | | | | | | | | | | | | | | | | | | | | | | | | | | | | | | | | | | | | | | | | | | | | | | | | | | | | | | | | | | | | | | | | | | | | | | | | | | | | | | | | | | | | | | | | | | | | | | | | | | | | | | | | | | | | | | | | | | | | | | | | | | | | | | | | | | | | | | | | | | | | | | | | | | | | | | | | | | | | | | | | | | | | | | | | | | | | | | | | | | | | | | | | | | | | | | | | | | | | | | | | | | | | | | | | | | | | | | | | | | | | | | | | | | | | | | | | | | | | | | | | | | | | | | | | | | | | | | | | | | | | | | | | | | | | | | | | | | | | | | | | | | | | | | | | | | | | | | | | | | | | | | | | | | | | | | | | | | | | | | | | | | | | | | | | | | | | | | | | | | | | | | | | | | | | | | | | | | | | | | | | | | | | | | | | | | | | | | | | | | | | | | | | | | | | | | | | | | | | | | | | | | | | | | | | | | | | | | | | | | | | | | | | | | | | | | | | | | | | | | | | | | | | | | | | | | | | | | | | | | | | | | | | | | | | | | | | | | | | | | | | | | | | | | | | | | | | | | |
| 分 類 | 受け入れ施設名 | 受け入れ場所 | 搬出距離 (km) | | | | | | | | | | | | | | | | | | | | | | | | | | | | | | | | | | | | | | | | | | | | | | | | | | | | | | | | | | | | | | | | | | | | | | | | | | | | | | | | | | | | | | | | | | | | | | | | | | | | | | | | | | | | | | | | | | | | | | | | | | | | | | | | | | | | | | | | | | | | | | | | | | | | | | | | | | | | | | | | | | | | | | | | | | | | | | | | | | | | | | | | | | | | | | | | | | | | | | | | | | | | | | | | | | | | | | | | | | | | | | | | | | | | | | | | | | | | | | | | | | | | | | | | | | | | | | | | | | | | | | | | | | | | | | | | | | | | | | | | | | | | | | | | | | | | | | | | | | | | | | | | | | | | | | | | | | | | | | | | | | | | | | | | | | | | | | | | | | | | | | | | | | | | | | | | | | | | | | | | | | | | | | | | | | | | | | | | | | | | | | | | | | | | | | | | | | | | | | | | | | | | | | | | | | | | | | | | | | | | | | | | | | | | | | | | | | | | | | | | | | | | | | | | | | | | | | | | | | | | | | | | | | | | | | | | | | | | | | | | | | | | | | | | | | | | | | | | | | | | | | | | | | | | | | | | | | | | | | | | | | | | | | | | | | | | | | | | |
| 建設発生土 | | | | | | | | | | | | | | | | | | | | | | | | | | | | | | | | | | | | | | | | | | | | | | | | | | | | | | | | | | | | | | | | | | | | | | | | | | | | | | | | | | | | | | | | | | | | | | | | | | | | | | | | | | | | | | | | | | | | | | | | | | | | | | | | | | | | | | | | | | | | | | | | | | | | | | | | | | | | | | | | | | | | | | | | | | | | | | | | | | | | | | | | | | | | | | | | | | | | | | | | | | | | | | | | | | | | | | | | | | | | | | | | | | | | | | | | | | | | | | | | | | | | | | | | | | | | | | | | | | | | | | | | | | | | | | | | | | | | | | | | | | | | | | | | | | | | | | | | | | | | | | | | | | | | | | | | | | | | | | | | | | | | | | | | | | | | | | | | | | | | | | | | | | | | | | | | | | | | | | | | | | | | | | | | | | | | | | | | | | | | | | | | | | | | | | | | | | | | | | | | | | | | | | | | | | | | | | | | | | | | | | | | | | | | | | | | | | | | | | | | | | | | | | | | | | | | | | | | | | | | | | | | | | | | | | | | | | | | | | | | | | | | | | | | | | | | | | | | | | | | | | | | | | | | | | | | | | | | | | | | | | | | | | | | | | | | | | | | | | | |
| 設置場所 | 機器種別 | ○ 特定の施設 | | ・ 一般の施設 | | | | | | | | | | | | | | | | | | | | | | | | | | | | | | | | | | | | | | | | | | | | | | | | | | | | | | | | | | | | | | | | | | | | | | | | | | | | | | | | | | | | | | | | | | | | | | | | | | | | | | | | | | | | | | | | | | | | | | | | | | | | | | | | | | | | | | | | | | | | | | | | | | | | | | | | | | | | | | | | | | | | | | | | | | | | | | | | | | | | | | | | | | | | | | | | | | | | | | | | | | | | | | | | | | | | | | | | | | | | | | | | | | | | | | | | | | | | | | | | | | | | | | | | | | | | | | | | | | | | | | | | | | | | | | | | | | | | | | | | | | | | | | | | | | | | | | | | | | | | | | | | | | | | | | | | | | | | | | | | | | | | | | | | | | | | | | | | | | | | | | | | | | | | | | | | | | | | | | | | | | | | | | | | | | | | | | | | | | | | | | | | | | | | | | | | | | | | | | | | | | | | | | | | | | | | | | | | | | | | | | | | | | | | | | | | | | | | | | | | | | | | | | | | | | | | | | | | | | | | | | | | | | | | | | | | | | | | | | | | | | | | | | | | | | | | | | | | | | | | | | | | | | | | | | | | | | | | | | | | | | | | | | | | | | | | | | | |
| | | 重要機器 | 一般機器 | 重要機器 | 一般機器 | | | | | | | | | | | | | | | | | | | | | | | | | | | | | | | | | | | | | | | | | | | | | | | | | | | | | | | | | | | | | | | | | | | | | | | | | | | | | | | | | | | | | | | | | | | | | | | | | | | | | | | | | | | | | | | | | | | | | | | | | | | | | | | | | | | | | | | | | | | | | | | | | | | | | | | | | | | | | | | | | | | | | | | | | | | | | | | | | | | | | | | | | | | | | | | | | | | | | | | | | | | | | | | | | | | | | | | | | | | | | | | | | | | | | | | | | | | | | | | | | | | | | | | | | | | | | | | | | | | | | | | | | | | | | | | | | | | | | | | | | | | | | | | | | | | | | | | | | | | | | | | | | | | | | | | | | | | | | | | | | | | | | | | | | | | | | | | | | | | | | | | | | | | | | | | | | | | | | | | | | | | | | | | | | | | | | | | | | | | | | | | | | | | | | | | | | | | | | | | | | | | | | | | | | | | | | | | | | | | | | | | | | | | | | | | | | | | | | | | | | | | | | | | | | | | | | | | | | | | | | | | | | | | | | | | | | | | | | | | | | | | | | | | | | | | | | | | | | | | | | | | | | | | | | | | | | | | | | | | | | | | | | | | | | | | | | | |
| 上層階、 屋上及び塔屋 | 機器 | 2.0 | 1.5 | 1.5 | 1.0 | | | | | | | | | | | | | | | | | | | | | | | | | | | | | | | | | | | | | | | | | | | | | | | | | | | | | | | | | | | | | | | | | | | | | | | | | | | | | | | | | | | | | | | | | | | | | | | | | | | | | | | | | | | | | | | | | | | | | | | | | | | | | | | | | | | | | | | | | | | | | | | | | | | | | | | | | | | | | | | | | | | | | | | | | | | | | | | | | | | | | | | | | | | | | | | | | | | | | | | | | | | | | | | | | | | | | | | | | | | | | | | | | | | | | | | | | | | | | | | | | | | | | | | | | | | | | | | | | | | | | | | | | | | | | | | | | | | | | | | | | | | | | | | | | | | | | | | | | | | | | | | | | | | | | | | | | | | | | | | | | | | | | | | | | | | | | | | | | | | | | | | | | | | | | | | | | | | | | | | | | | | | | | | | | | | | | | | | | | | | | | | | | | | | | | | | | | | | | | | | | | | | | | | | | | | | | | | | | | | | | | | | | | | | | | | | | | | | | | | | | | | | | | | | | | | | | | | | | | | | | | | | | | | | | | | | | | | | | | | | | | | | | | | | | | | | | | | | | | | | | | | | | | | | | | | | | | | | | | | | | | | | | | | | | | | | | | |
| | 防振支持の機器 | 2.0 | 2.0 | 2.0 | 1.5 | | | | | | | | | | | | | | | | | | | | | | | | | | | | | | | | | | | | | | | | | | | | | | | | | | | | | | | | | | | | | | | | | | | | | | | | | | | | | | | | | | | | | | | | | | | | | | | | | | | | | | | | | | | | | | | | | | | | | | | | | | | | | | | | | | | | | | | | | | | | | | | | | | | | | | | | | | | | | | | | | | | | | | | | | | | | | | | | | | | | | | | | | | | | | | | | | | | | | | | | | | | | | | | | | | | | | | | | | | | | | | | | | | | | | | | | | | | | | | | | | | | | | | | | | | | | | | | | | | | | | | | | | | | | | | | | | | | | | | | | | | | | | | | | | | | | | | | | | | | | | | | | | | | | | | | | | | | | | | | | | | | | | | | | | | | | | | | | | | | | | | | | | | | | | | | | | | | | | | | | | | | | | | | | | | | | | | | | | | | | | | | | | | | | | | | | | | | | | | | | | | | | | | | | | | | | | | | | | | | | | | | | | | | | | | | | | | | | | | | | | | | | | | | | | | | | | | | | | | | | | | | | | | | | | | | | | | | | | | | | | | | | | | | | | | | | | | | | | | | | | | | | | | | | | | | | | | | | | | | | | | | | | | | | | | | | | | |
| | 水槽類 | 2.0 | 1.5 | 1.5 | 1.0 | | | | | | | | | | | | | | | | | | | | | | | | | | | | | | | | | | | | | | | | | | | | | | | | | | | | | | | | | | | | | | | | | | | | | | | | | | | | | | | | | | | | | | | | | | | | | | | | | | | | | | | | | | | | | | | | | | | | | | | | | | | | | | | | | | | | | | | | | | | | | | | | | | | | | | | | | | | | | | | | | | | | | | | | | | | | | | | | | | | | | | | | | | | | | | | | | | | | | | | | | | | | | | | | | | | | | | | | | | | | | | | | | | | | | | | | | | | | | | | | | | | | | | | | | | | | | | | | | | | | | | | | | | | | | | | | | | | | | | | | | | | | | | | | | | | | | | | | | | | | | | | | | | | | | | | | | | | | | | | | | | | | | | | | | | | | | | | | | | | | | | | | | | | | | | | | | | | | | | | | | | | | | | | | | | | | | | | | | | | | | | | | | | | | | | | | | | | | | | | | | | | | | | | | | | | | | | | | | | | | | | | | | | | | | | | | | | | | | | | | | | | | | | | | | | | | | | | | | | | | | | | | | | | | | | | | | | | | | | | | | | | | | | | | | | | | | | | | | | | | | | | | | | | | | | | | | | | | | | | | | | | | | | | | | | | | | | |
| 中間階 | 機器 | 1.5 | 1.0 | 1.0 | 0.6 | | | | | | | | | | | | | | | | | | | | | | | | | | | | | | | | | | | | | | | | | | | | | | | | | | | | | | | | | | | | | | | | | | | | | | | | | | | | | | | | | | | | | | | | | | | | | | | | | | | | | | | | | | | | | | | | | | | | | | | | | | | | | | | | | | | | | | | | | | | | | | | | | | | | | | | | | | | | | | | | | | | | | | | | | | | | | | | | | | | | | | | | | | | | | | | | | | | | | | | | | | | | | | | | | | | | | | | | | | | | | | | | | | | | | | | | | | | | | | | | | | | | | | | | | | | | | | | | | | | | | | | | | | | | | | | | | | | | | | | | | | | | | | | | | | | | | | | | | | | | | | | | | | | | | | | | | | | | | | | | | | | | | | | | | | | | | | | | | | | | | | | | | | | | | | | | | | | | | | | | | | | | | | | | | | | | | | | | | | | | | | | | | | | | | | | | | | | | | | | | | | | | | | | | | | | | | | | | | | | | | | | | | | | | | | | | | | | | | | | | | | | | | | | | | | | | | | | | | | | | | | | | | | | | | | | | | | | | | | | | | | | | | | | | | | | | | | | | | | | | | | | | | | | | | | | | | | | | | | | | | | | | | | | | | | | | | | |
| | 防振支持の機器 | 1.5 | 1.5 | 1.5 | 1.0 | | | | | | | | | | | | | | | | | | | | | | | | | | | | | | | | | | | | | | | | | | | | | | | | | | | | | | | | | | | | | | | | | | | | | | | | | | | | | | | | | | | | | | | | | | | | | | | | | | | | | | | | | | | | | | | | | | | | | | | | | | | | | | | | | | | | | | | | | | | | | | | | | | | | | | | | | | | | | | | | | | | | | | | | | | | | | | | | | | | | | | | | | | | | | | | | | | | | | | | | | | | | | | | | | | | | | | | | | | | | | | | | | | | | | | | | | | | | | | | | | | | | | | | | | | | | | | | | | | | | | | | | | | | | | | | | | | | | | | | | | | | | | | | | | | | | | | | | | | | | | | | | | | | | | | | | | | | | | | | | | | | | | | | | | | | | | | | | | | | | | | | | | | | | | | | | | | | | | | | | | | | | | | | | | | | | | | | | | | | | | | | | | | | | | | | | | | | | | | | | | | | | | | | | | | | | | | | | | | | | | | | | | | | | | | | | | | | | | | | | | | | | | | | | | | | | | | | | | | | | | | | | | | | | | | | | | | | | | | | | | | | | | | | | | | | | | | | | | | | | | | | | | | | | | | | | | | | | | | | | | | | | | | | | | | | | | | |
| | 水槽類 | 1.5 | 1.0 | 1.0 | 0.6 | | | | | | | | | | | | | | | | | | | | | | | | | | | | | | | | | | | | | | | | | | | | | | | | | | | | | | | | | | | | | | | | | | | | | | | | | | | | | | | | | | | | | | | | | | | | | | | | | | | | | | | | | | | | | | | | | | | | | | | | | | | | | | | | | | | | | | | | | | | | | | | | | | | | | | | | | | | | | | | | | | | | | | | | | | | | | | | | | | | | | | | | | | | | | | | | | | | | | | | | | | | | | | | | | | | | | | | | | | | | | | | | | | | | | | | | | | | | | | | | | | | | | | | | | | | | | | | | | | | | | | | | | | | | | | | | | | | | | | | | | | | | | | | | | | | | | | | | | | | | | | | | | | | | | | | | | | | | | | | | | | | | | | | | | | | | | | | | | | | | | | | | | | | | | | | | | | | | | | | | | | | | | | | | | | | | | | | | | | | | | | | | | | | | | | | | | | | | | | | | | | | | | | | | | | | | | | | | | | | | | | | | | | | | | | | | | | | | | | | | | | | | | | | | | | | | | | | | | | | | | | | | | | | | | | | | | | | | | | | | | | | | | | | | | | | | | | | | | | | | | | | | | | | | | | | | | | | | | | | | | | | | | | | | | | | | | | |
| 地階及び1階 | 機器 | 1.0 | 0.6 | 0.6 | 0.4 | | | | | | | | | | | | | | | | | | | | | | | | | | | | | | | | | | | | | | | | | | | | | | | | | | | | | | | | | | | | | | | | | | | | | | | | | | | | | | | | | | | | | | | | | | | | | | | | | | | | | | | | | | | | | | | | | | | | | | | | | | | | | | | | | | | | | | | | | | | | | | | | | | | | | | | | | | | | | | | | | | | | | | | | | | | | | | | | | | | | | | | | | | | | | | | | | | | | | | | | | | | | | | | | | | | | | | | | | | | | | | | | | | | | | | | | | | | | | | | | | | | | | | | | | | | | | | | | | | | | | | | | | | | | | | | | | | | | | | | | | | | | | | | | | | | | | | | | | | | | | | | | | | | | | | | | | | | | | | | | | | | | | | | | | | | | | | | | | | | | | | | | | | | | | | | | | | | | | | | | | | | | | | | | | | | | | | | | | | | | | | | | | | | | | | | | | | | | | | | | | | | | | | | | | | | | | | | | | | | | | | | | | | | | | | | | | | | | | | | | | | | | | | | | | | | | | | | | | | | | | | | | | | | | | | | | | | | | | | | | | | | | | | | | | | | | | | | | | | | | | | | | | | | | | | | | | | | | | | | | | | | | | | | | | | | | | | |
| | 防振支持の機器 | 1.0 | 1.0 | 1.0 | 0.6 | | | | | | | | | | | | | | | | | | | | | | | | | | | | | | | | | | | | | | | | | | | | | | | | | | | | | | | | | | | | | | | | | | | | | | | | | | | | | | | | | | | | | | | | | | | | | | | | | | | | | | | | | | | | | | | | | | | | | | | | | | | | | | | | | | | | | | | | | | | | | | | | | | | | | | | | | | | | | | | | | | | | | | | | | | | | | | | | | | | | | | | | | | | | | | | | | | | | | | | | | | | | | | | | | | | | | | | | | | | | | | | | | | | | | | | | | | | | | | | | | | | | | | | | | | | | | | | | | | | | | | | | | | | | | | | | | | | | | | | | | | | | | | | | | | | | | | | | | | | | | | | | | | | | | | | | | | | | | | | | | | | | | | | | | | | | | | | | | | | | | | | | | | | | | | | | | | | | | | | | | | | | | | | | | | | | | | | | | | | | | | | | | | | | | | | | | | | | | | | | | | | | | | | | | | | | | | | | | | | | | | | | | | | | | | | | | | | | | | | | | | | | | | | | | | | | | | | | | | | | | | | | | | | | | | | | | | | | | | | | | | | | | | | | | | | | | | | | | | | | | | | | | | | | | | | | | | | | | | | | | | | | | | | | | | | | | | |
| | 水槽類 | 1.5 | 1.0 | 1.0 | 0.6 | | | | | | | | | | | | | | | | | | | | | | | | | | | | | | | | | | | | | | | | | | | | | | | | | | | | | | | | | | | | | | | | | | | | | | | | | | | | | | | | | | | | | | | | | | | | | | | | | | | | | | | | | | | | | | | | | | | | | | | | | | | | | | | | | | | | | | | | | | | | | | | | | | | | | | | | | | | | | | | | | | | | | | | | | | | | | | | | | | | | | | | | | | | | | | | | | | | | | | | | | | | | | | | | | | | | | | | | | | | | | | | | | | | | | | | | | | | | | | | | | | | | | | | | | | | | | | | | | | | | | | | | | | | | | | | | | | | | | | | | | | | | | | | | | | | | | | | | | | | | | | | | | | | | | | | | | | | | | | | | | | | | | | | | | | | | | | | | | | | | | | | | | | | | | | | | | | | | | | | | | | | | | | | | | | | | | | | | | | | | | | | | | | | | | | | | | | | | | | | | | | | | | | | | | | | | | | | | | | | | | | | | | | | | | | | | | | | | | | | | | | | | | | | | | | | | | | | | | | | | | | | | | | | | | | | | | | | | | | | | | | | | | | | | | | | | | | | | | | | | | | | | | | | | | | | | | | | | | | | | | | | | | | | | | | | | | | |
| 電動機出力(kW) | 0.4 | 0.75 | 1.5 | 2.2 | 3.7 | 5.5 | 7.5 | 11 | 15 | 18.5 | 22 | 30 | 37 | | | | | | | | | | | | | | | | | | | | | | | | | | | | | | | | | | | | | | | | | | | | | | | | | | | | | | | | | | | | | | | | | | | | | | | | | | | | | | | | | | | | | | | | | | | | | | | | | | | | | | | | | | | | | | | | | | | | | | | | | | | | | | | | | | | | | | | | | | | | | | | | | | | | | | | | | | | | | | | | | | | | | | | | | | | | | | | | | | | | | | | | | | | | | | | | | | | | | | | | | | | | | | | | | | | | | | | | | | | | | | | | | | | | | | | | | | | | | | | | | | | | | | | | | | | | | | | | | | | | | | | | | | | | | | | | | | | | | | | | | | | | | | | | | | | | | | | | | | | | | | | | | | | | | | | | | | | | | | | | | | | | | | | | | | | | | | | | | | | | | | | | | | | | | | | | | | | | | | | | | | | | | | | | | | | | | | | | | | | | | | | | | | | | | | | | | | | | | | | | | | | | | | | | | | | | | | | | | | | | | | | | | | | | | | | | | | | | | | | | | | | | | | | | | | | | | | | | | | | | | | | | | | | | | | | | | | | | | | | | | | | | | | | | | | | | | | | | | | | | | | | | | | | | | | | | | | | | | | | | | | | | | | |
| 規約効率(%) | 86.0 | 88.5 | 92.0 | 93.0 | 94.0 | 94.0 | 94.5 | 94.5 | 95.0 | 95.5 | 95.5 | 95.5 | 95.5 | | | | | | | | | | | | | | | | | | | | | | | | | | | | | | | | | | | | | | | | | | | | | | | | | | | | | | | | | | | | | | | | | | | | | | | | | | | | | | | | | | | | | | | | | | | | | | | | | | | | | | | | | | | | | | | | | | | | | | | | | | | | | | | | | | | | | | | | | | | | | | | | | | | | | | | | | | | | | | | | | | | | | | | | | | | | | | | | | | | | | | | | | | | | | | | | | | | | | | | | | | | | | | | | | | | | | | | | | | | | | | | | | | | | | | | | | | | | | | | | | | | | | | | | | | | | | | | | | | | | | | | | | | | | | | | | | | | | | | | | | | | | | | | | | | | | | | | | | | | | | | | | | | | | | | | | | | | | | | | | | | | | | | | | | | | | | | | | | | | | | | | | | | | | | | | | | | | | | | | | | | | | | | | | | | | | | | | | | | | | | | | | | | | | | | | | | | | | | | | | | | | | | | | | | | | | | | | | | | | | | | | | | | | | | | | | | | | | | | | | | | | | | | | | | | | | | | | | | | | | | | | | | | | | | | | | | | | | | | | | | | | | | | | | | | | | | | | | | | | | | | | | | | | | | | | | | | | | | | | | | | | | | | |
| | 接地の種類 | | 記 号 | 接 地 機 | | | | | | | | | | | | | | | | | | | | | | | | | | | | | | | | | | | | | | | | | | | | | | | | | | | | | | | | | | | | | | | | | | | | | | | | | | | | | | | | | | | | | | | | | | | | | | | | | | | | | | | | | | | | | | | | | | | | | | | | | | | | | | | | | | | | | | | | | | | | | | | | | | | | | | | | | | | | | | | | | | | | | | | | | | | | | | | | | | | | | | | | | | | | | | | | | | | | | | | | | | | | | | | | | | | | | | | | | | | | | | | | | | | | | | | | | | | | | | | | | | | | | | | | | | | | | | | | | | | | | | | | | | | | | | | | | | | | | | | | | | | | | | | | | | | | | | | | | | | | | | | | | | | | | | | | | | | | | | | | | | | | | | | | | | | | | | | | | | | | | | | | | | | | | | | | | | | | | | | | | | | | | | | | | | | | | | | | | | | | | | | | | | | | | | | | | | | | | | | | | | | | | | | | | | | | | | | | | | | | | | | | | | | | | | | | | | | | | | | | | | | | | | | | | | | | | | | | | | | | | | | | | | | | | | | | | | | | | | | | | | | | | | | | | | | | | | | | | | | | | | | | | | | | | | | | | | | | | | | | | | | | | | | | | | | | | | | |
| | 共 同 | | | E A・C・D | E P-0.9 | 1枚以上 | | | | | | | | | | | | | | | | | | | | | | | | | | | | | | | | | | | | | | | | | | | | | | | | | | | | | | | | | | | | | | | | | | | | | | | | | | | | | | | | | | | | | | | | | | | | | | | | | | | | | | | | | | | | | | | | | | | | | | | | | | | | | | | | | | | | | | | | | | | | | | | | | | | | | | | | | | | | | | | | | | | | | | | | | | | | | | | | | | | | | | | | | | | | | | | | | | | | | | | | | | | | | | | | | | | | | | | | | | | | | | | | | | | | | | | | | | | | | | | | | | | | | | | | | | | | | | | | | | | | | | | | | | | | | | | | | | | | | | | | | | | | | | | | | | | | | | | | | | | | | | | | | | | | | | | | | | | | | | | | | | | | | | | | | | | | | | | | | | | | | | | | | | | | | | | | | | | | | | | | | | | | | | | | | | | | | | | | | | | | | | | | | | | | | | | | | | | | | | | | | | | | | | | | | | | | | | | | | | | | | | | | | | | | | | | | | | | | | | | | | | | | | | | | | | | | | | | | | | | | | | | | | | | | | | | | | | | | | | | | | | | | | | | | | | | | | | | | | | | | | | | | | | | | | | | | | | | | | | | | | | | | | | | | | | | | | |
| 電 力 | | | E B | E B | 2本以上 | | | | | | | | | | | | | | | | | | | | | | | | | | | | | | | | | | | | | | | | | | | | | | | | | | | | | | | | | | | | | | | | | | | | | | | | | | | | | | | | | | | | | | | | | | | | | | | | | | | | | | | | | | | | | | | | | | | | | | | | | | | | | | | | | | | | | | | | | | | | | | | | | | | | | | | | | | | | | | | | | | | | | | | | | | | | | | | | | | | | | | | | | | | | | | | | | | | | | | | | | | | | | | | | | | | | | | | | | | | | | | | | | | | | | | | | | | | | | | | | | | | | | | | | | | | | | | | | | | | | | | | | | | | | | | | | | | | | | | | | | | | | | | | | | | | | | | | | | | | | | | | | | | | | | | | | | | | | | | | | | | | | | | | | | | | | | | | | | | | | | | | | | | | | | | | | | | | | | | | | | | | | | | | | | | | | | | | | | | | | | | | | | | | | | | | | | | | | | | | | | | | | | | | | | | | | | | | | | | | | | | | | | | | | | | | | | | | | | | | | | | | | | | | | | | | | | | | | | | | | | | | | | | | | | | | | | | | | | | | | | | | | | | | | | | | | | | | | | | | | | | | | | | | | | | | | | | | | | | | | | | | | | | | | | | | | | | |
| | A種(第1種) | | E A | E B | 6本以上 | | | | | | | | | | | | | | | | | | | | | | | | | | | | | | | | | | | | | | | | | | | | | | | | | | | | | | | | | | | | | | | | | | | | | | | | | | | | | | | | | | | | | | | | | | | | | | | | | | | | | | | | | | | | | | | | | | | | | | | | | | | | | | | | | | | | | | | | | | | | | | | | | | | | | | | | | | | | | | | | | | | | | | | | | | | | | | | | | | | | | | | | | | | | | | | | | | | | | | | | | | | | | | | | | | | | | | | | | | | | | | | | | | | | | | | | | | | | | | | | | | | | | | | | | | | | | | | | | | | | | | | | | | | | | | | | | | | | | | | | | | | | | | | | | | | | | | | | | | | | | | | | | | | | | | | | | | | | | | | | | | | | | | | | | | | | | | | | | | | | | | | | | | | | | | | | | | | | | | | | | | | | | | | | | | | | | | | | | | | | | | | | | | | | | | | | | | | | | | | | | | | | | | | | | | | | | | | | | | | | | | | | | | | | | | | | | | | | | | | | | | | | | | | | | | | | | | | | | | | | | | | | | | | | | | | | | | | | | | | | | | | | | | | | | | | | | | | | | | | | | | | | | | | | | | | | | | | | | | | | | | | | | | | | | | | | | | |
| | B種(第2種) | | E B | E B | 2本以上 | | | | | | | | | | | | | | | | | | | | | | | | | | | | | | | | | | | | | | | | | | | | | | | | | | | | | | | | | | | | | | | | | | | | | | | | | | | | | | | | | | | | | | | | | | | | | | | | | | | | | | | | | | | | | | | | | | | | | | | | | | | | | | | | | | | | | | | | | | | | | | | | | | | | | | | | | | | | | | | | | | | | | | | | | | | | | | | | | | | | | | | | | | | | | | | | | | | | | | | | | | | | | | | | | | | | | | | | | | | | | | | | | | | | | | | | | | | | | | | | | | | | | | | | | | | | | | | | | | | | | | | | | | | | | | | | | | | | | | | | | | | | | | | | | | | | | | | | | | | | | | | | | | | | | | | | | | | | | | | | | | | | | | | | | | | | | | | | | | | | | | | | | | | | | | | | | | | | | | | | | | | | | | | | | | | | | | | | | | | | | | | | | | | | | | | | | | | | | | | | | | | | | | | | | | | | | | | | | | | | | | | | | | | | | | | | | | | | | | | | | | | | | | | | | | | | | | | | | | | | | | | | | | | | | | | | | | | | | | | | | | | | | | | | | | | | | | | | | | | | | | | | | | | | | | | | | | | | | | | | | | | | | | | | | | | | | | |
| | D種(第3種) | | E D | E B | 1本以上 | | | | | | | | | | | | | | | | | | | | | | | | | | | | | | | | | | | | | | | | | | | | | | | | | | | | | | | | | | | | | | | | | | | | | | | | | | | | | | | | | | | | | | | | | | | | | | | | | | | | | | | | | | | | | | | | | | | | | | | | | | | | | | | | | | | | | | | | | | | | | | | | | | | | | | | | | | | | | | | | | | | | | | | | | | | | | | | | | | | | | | | | | | | | | | | | | | | | | | | | | | | | | | | | | | | | | | | | | | | | | | | | | | | | | | | | | | | | | | | | | | | | | | | | | | | | | | | | | | | | | | | | | | | | | | | | | | | | | | | | | | | | | | | | | | | | | | | | | | | | | | | | | | | | | | | | | | | | | | | | | | | | | | | | | | | | | | | | | | | | | | | | | | | | | | | | | | | | | | | | | | | | | | | | | | | | | | | | | | | | | | | | | | | | | | | | | | | | | | | | | | | | | | | | | | | | | | | | | | | | | | | | | | | | | | | | | | | | | | | | | | | | | | | | | | | | | | | | | | | | | | | | | | | | | | | | | | | | | | | | | | | | | | | | | | | | | | | | | | | | | | | | | | | | | | | | | | | | | | | | | | | | | | | | | | | | | | |
| 通 信 情 報 | C種(特別第3種)(10Ω以下) | | E C | E B | 6本以上 | | | | | | | | | | | | | | | | | | | | | | | | | | | | | | | | | | | | | | | | | | | | | | | | | | | | | | | | | | | | | | | | | | | | | | | | | | | | | | | | | | | | | | | | | | | | | | | | | | | | | | | | | | | | | | | | | | | | | | | | | | | | | | | | | | | | | | | | | | | | | | | | | | | | | | | | | | | | | | | | | | | | | | | | | | | | | | | | | | | | | | | | | | | | | | | | | | | | | | | | | | | | | | | | | | | | | | | | | | | | | | | | | | | | | | | | | | | | | | | | | | | | | | | | | | | | | | | | | | | | | | | | | | | | | | | | | | | | | | | | | | | | | | | | | | | | | | | | | | | | | | | | | | | | | | | | | | | | | | | | | | | | | | | | | | | | | | | | | | | | | | | | | | | | | | | | | | | | | | | | | | | | | | | | | | | | | | | | | | | | | | | | | | | | | | | | | | | | | | | | | | | | | | | | | | | | | | | | | | | | | | | | | | | | | | | | | | | | | | | | | | | | | | | | | | | | | | | | | | | | | | | | | | | | | | | | | | | | | | | | | | | | | | | | | | | | | | | | | | | | | | | | | | | | | | | | | | | | | | | | | | | | | | | | | | | | | | |
| | 構内交換機用 | | E t | E P-0.9 | 1枚以上 | | | | | | | | | | | | | | | | | | | | | | | | | | | | | | | | | | | | | | | | | | | | | | | | | | | | | | | | | | | | | | | | | | | | | | | | | | | | | | | | | | | | | | | | | | | | | | | | | | | | | | | | | | | | | | | | | | | | | | | | | | | | | | | | | | | | | | | | | | | | | | | | | | | | | | | | | | | | | | | | | | | | | | | | | | | | | | | | | | | | | | | | | | | | | | | | | | | | | | | | | | | | | | | | | | | | | | | | | | | | | | | | | | | | | | | | | | | | | | | | | | | | | | | | | | | | | | | | | | | | | | | | | | | | | | | | | | | | | | | | | | | | | | | | | | | | | | | | | | | | | | | | | | | | | | | | | | | | | | | | | | | | | | | | | | | | | | | | | | | | | | | | | | | | | | | | | | | | | | | | | | | | | | | | | | | | | | | | | | | | | | | | | | | | | | | | | | | | | | | | | | | | | | | | | | | | | | | | | | | | | | | | | | | | | | | | | | | | | | | | | | | | | | | | | | | | | | | | | | | | | | | | | | | | | | | | | | | | | | | | | | | | | | | | | | | | | | | | | | | | | | | | | | | | | | | | | | | | | | | | | | | | | | | | | | | | | | |
| | 直流電源装置(降機) | | E B | E B | 2本以上 | | | | | | | | | | | | | | | | | | | | | | | | | | | | | | | | | | | | | | | | | | | | | | | | | | | | | | | | | | | | | | | | | | | | | | | | | | | | | | | | | | | | | | | | | | | | | | | | | | | | | | | | | | | | | | | | | | | | | | | | | | | | | | | | | | | | | | | | | | | | | | | | | | | | | | | | | | | | | | | | | | | | | | | | | | | | | | | | | | | | | | | | | | | | | | | | | | | | | | | | | | | | | | | | | | | | | | | | | | | | | | | | | | | | | | | | | | | | | | | | | | | | | | | | | | | | | | | | | | | | | | | | | | | | | | | | | | | | | | | | | | | | | | | | | | | | | | | | | | | | | | | | | | | | | | | | | | | | | | | | | | | | | | | | | | | | | | | | | | | | | | | | | | | | | | | | | | | | | | | | | | | | | | | | | | | | | | | | | | | | | | | | | | | | | | | | | | | | | | | | | | | | | | | | | | | | | | | | | | | | | | | | | | | | | | | | | | | | | | | | | | | | | | | | | | | | | | | | | | | | | | | | | | | | | | | | | | | | | | | | | | | | | | | | | | | | | | | | | | | | | | | | | | | | | | | | | | | | | | | | | | | | | | | | | | | | | | |
| | 保安用(100Ω以下) | | E A t | E B | 6本以上 | | | | | | | | | | | | | | | | | | | | | | | | | | | | | | | | | | | | | | | | | | | | | | | | | | | | | | | | | | | | | | | | | | | | | | | | | | | | | | | | | | | | | | | | | | | | | | | | | | | | | | | | | | | | | | | | | | | | | | | | | | | | | | | | | | | | | | | | | | | | | | | | | | | | | | | | | | | | | | | | | | | | | | | | | | | | | | | | | | | | | | | | | | | | | | | | | | | | | | | | | | | | | | | | | | | | | | | | | | | | | | | | | | | | | | | | | | | | | | | | | | | | | | | | | | | | | | | | | | | | | | | | | | | | | | | | | | | | | | | | | | | | | | | | | | | | | | | | | | | | | | | | | | | | | | | | | | | | | | | | | | | | | | | | | | | | | | | | | | | | | | | | | | | | | | | | | | | | | | | | | | | | | | | | | | | | | | | | | | | | | | | | | | | | | | | | | | | | | | | | | | | | | | | | | | | | | | | | | | | | | | | | | | | | | | | | | | | | | | | | | | | | | | | | | | | | | | | | | | | | | | | | | | | | | | | | | | | | | | | | | | | | | | | | | | | | | | | | | | | | | | | | | | | | | | | | | | | | | | | | | | | | | | | | | | | | | | |
| | 保安用(100Ω以下) | | E D t | E B | 1本以上 | | | | | | | | | | | | | | | | | | | | | | | | | | | | | | | | | | | | | | | | | | | | | | | | | | | | | | | | | | | | | | | | | | | | | | | | | | | | | | | | | | | | | | | | | | | | | | | | | | | | | | | | | | | | | | | | | | | | | | | | | | | | | | | | | | | | | | | | | | | | | | | | | | | | | | | | | | | | | | | | | | | | | | | | | | | | | | | | | | | | | | | | | | | | | | | | | | | | | | | | | | | | | | | | | | | | | | | | | | | | | | | | | | | | | | | | | | | | | | | | | | | | | | | | | | | | | | | | | | | | | | | | | | | | | | | | | | | | | | | | | | | | | | | | | | | | | | | | | | | | | | | | | | | | | | | | | | | | | | | | | | | | | | | | | | | | | | | | | | | | | | | | | | | | | | | | | | | | | | | | | | | | | | | | | | | | | | | | | | | | | | | | | | | | | | | | | | | | | | | | | | | | | | | | | | | | | | | | | | | | | | | | | | | | | | | | | | | | | | | | | | | | | | | | | | | | | | | | | | | | | | | | | | | | | | | | | | | | | | | | | | | | | | | | | | | | | | | | | | | | | | | | | | | | | | | | | | | | | | | | | | | | | | | | | | | | | | |
| | 拡声用増幅器(100Ω以下) | | E D a | E B | 1本以上 | | | | | | | | | | | | | | | | | | | | | | | | | | | | | | | | | | | | | | | | | | | | | | | | | | | | | | | | | | | | | | | | | | | | | | | | | | | | | | | | | | | | | | | | | | | | | | | | | | | | | | | | | | | | | | | | | | | | | | | | | | | | | | | | | | | | | | | | | | | | | | | | | | | | | | | | | | | | | | | | | | | | | | | | | | | | | | | | | | | | | | | | | | | | | | | | | | | | | | | | | | | | | | | | | | | | | | | | | | | | | | | | | | | | | | | | | | | | | | | | | | | | | | | | | | | | | | | | | | | | | | | | | | | | | | | | | | | | | | | | | | | | | | | | | | | | | | | | | | | | | | | | | | | | | | | | | | | | | | | | | | | | | | | | | | | | | | | | | | | | | | | | | | | | | | | | | | | | | | | | | | | | | | | | | | | | | | | | | | | | | | | | | | | | | | | | | | | | | | | | | | | | | | | | | | | | | | | | | | | | | | | | | | | | | | | | | | | | | | | | | | | | | | | | | | | | | | | | | | | | | | | | | | | | | | | | | | | | | | | | | | | | | | | | | | | | | | | | | | | | | | | | | | | | | | | | | | | | | | | | | | | | | | | | | | | | | | |
| | 電話引込口の保安器用(100V以下) | | E L t | E B | 1本以上 | | | | | | | | | | | | | | | | | | | | | | | | | | | | | | | | | | | | | | | | | | | | | | | | | | | | | | | | | | | | | | | | | | | | | | | | | | | | | | | | | | | | | | | | | | | | | | | | | | | | | | | | | | | | | | | | | | | | | | | | | | | | | | | | | | | | | | | | | | | | | | | | | | | | | | | | | | | | | | | | | | | | | | | | | | | | | | | | | | | | | | | | | | | | | | | | | | | | | | | | | | | | | | | | | | | | | | | | | | | | | | | | | | | | | | | | | | | | | | | | | | | | | | | | | | | | | | | | | | | | | | | | | | | | | | | | | | | | | | | | | | | | | | | | | | | | | | | | | | | | | | | | | | | | | | | | | | | | | | | | | | | | | | | | | | | | | | | | | | | | | | | | | | | | | | | | | | | | | | | | | | | | | | | | | | | | | | | | | | | | | | | | | | | | | | | | | | | | | | | | | | | | | | | | | | | | | | | | | | | | | | | | | | | | | | | | | | | | | | | | | | | | | | | | | | | | | | | | | | | | | | | | | | | | | | | | | | | | | | | | | | | | | | | | | | | | | | | | | | | | | | | | | | | | | | | | | | | | | | | | | | | | | | | | | | | | | | |
| | 雷保護設備 | | E L A | E P-0.6 | 2枚 | | | | | | | | | | | | | | | | | | | | | | | | | | | | | | | | | | | | | | | | | | | | | | | | | | | | | | | | | | | | | | | | | | | | | | | | | | | | | | | | | | | | | | | | | | | | | | | | | | | | | | | | | | | | | | | | | | | | | | | | | | | | | | | | | | | | | | | | | | | | | | | | | | | | | | | | | | | | | | | | | | | | | | | | | | | | | | | | | | | | | | | | | | | | | | | | | | | | | | | | | | | | | | | | | | | | | | | | | | | | | | | | | | | | | | | | | | | | | | | | | | | | | | | | | | | | | | | | | | | | | | | | | | | | | | | | | | | | | | | | | | | | | | | | | | | | | | | | | | | | | | | | | | | | | | | | | | | | | | | | | | | | | | | | | | | | | | | | | | | | | | | | | | | | | | | | | | | | | | | | | | | | | | | | | | | | | | | | | | | | | | | | | | | | | | | | | | | | | | | | | | | | | | | | | | | | | | | | | | | | | | | | | | | | | | | | | | | | | | | | | | | | | | | | | | | | | | | | | | | | | | | | | | | | | | | | | | | | | | | | | | | | | | | | | | | | | | | | | | | | | | | | | | | | | | | | | | | | | | | | | | | | | | | | | | | | | | |
| | 高圧避雷器 | | E L H | E B | 6本以上 | | | | | | | | | | | | | | | | | | | | | | | | | | | | | | | | | | | | | | | | | | | | | | | | | | | | | | | | | | | | | | | | | | | | | | | | | | | | | | | | | | | | | | | | | | | | | | | | | | | | | | | | | | | | | | | | | | | | | | | | | | | | | | | | | | | | | | | | | | | | | | | | | | | | | | | | | | | | | | | | | | | | | | | | | | | | | | | | | | | | | | | | | | | | | | | | | | | | | | | | | | | | | | | | | | | | | | | | | | | | | | | | | | | | | | | | | | | | | | | | | | | | | | | | | | | | | | | | | | | | | | | | | | | | | | | | | | | | | | | | | | | | | | | | | | | | | | | | | | | | | | | | | | | | | | | | | | | | | | | | | | | | | | | | | | | | | | | | | | | | | | | | | | | | | | | | | | | | | | | | | | | | | | | | | | | | | | | | | | | | | | | | | | | | | | | | | | | | | | | | | | | | | | | | | | | | | | | | | | | | | | | | | | | | | | | | | | | | | | | | | | | | | | | | | | | | | | | | | | | | | | | | | | | | | | | | | | | | | | | | | | | | | | | | | | | | | | | | | | | | | | | | | | | | | | | | | | | | | | | | | | | | | | | | | | | | | | |
| | 低圧避雷器(300V超) | | E L L C | E B | 6本以上 | | | | | | | | | | | | | | | | | | | | | | | | | | | | | | | | | | | | | | | | | | | | | | | | | | | | | | | | | | | | | | | | | | | | | | | | | | | | | | | | | | | | | | | | | | | | | | | | | | | | | | | | | | | | | | | | | | | | | | | | | | | | | | | | | | | | | | | | | | | | | | | | | | | | | | | | | | | | | | | | | | | | | | | | | | | | | | | | | | | | | | | | | | | | | | | | | | | | | | | | | | | | | | | | | | | | | | | | | | | | | | | | | | | | | | | | | | | | | | | | | | | | | | | | | | | | | | | | | | | | | | | | | | | | | | | | | | | | | | | | | | | | | | | | | | | | | | | | | | | | | | | | | | | | | | | | | | | | | | | | | | | | | | | | | | | | | | | | | | | | | | | | | | | | | | | | | | | | | | | | | | | | | | | | | | | | | | | | | | | | | | | | | | | | | | | | | | | | | | | | | | | | | | | | | | | | | | | | | | | | | | | | | | | | | | | | | | | | | | | | | | | | | | | | | | | | | | | | | | | | | | | | | | | | | | | | | | | | | | | | | | | | | | | | | | | | | | | | | | | | | | | | | | | | | | | | | | | | | | | | | | | | | | | | | | | | | | |
| 低圧避雷器(300V以下) | | E L L D | E B | 1本以上 | | | | | | | | | | | | | | | | | | | | | | | | | | | | | | | | | | | | | | | | | | | | | | | | | | | | | | | | | | | | | | | | | | | | | | | | | | | | | | | | | | | | | | | | | | | | | | | | | | | | | | | | | | | | | | | | | | | | | | | | | | | | | | | | | | | | | | | | | | | | | | | | | | | | | | | | | | | | | | | | | | | | | | | | | | | | | | | | | | | | | | | | | | | | | | | | | | | | | | | | | | | | | | | | | | | | | | | | | | | | | | | | | | | | | | | | | | | | | | | | | | | | | | | | | | | | | | | | | | | | | | | | | | | | | | | | | | | | | | | | | | | | | | | | | | | | | | | | | | | | | | | | | | | | | | | | | | | | | | | | | | | | | | | | | | | | | | | | | | | | | | | | | | | | | | | | | | | | | | | | | | | | | | | | | | | | | | | | | | | | | | | | | | | | | | | | | | | | | | | | | | | | | | | | | | | | | | | | | | | | | | | | | | | | | | | | | | | | | | | | | | | | | | | | | | | | | | | | | | | | | | | | | | | | | | | | | | | | | | | | | | | | | | | | | | | | | | | | | | | | | | | | | | | | | | | | | | | | | | | | | | | | | | | | | | | | | | | |
| 測定用 | | E O | E B | 1本以上 | | | | | | | | | | | | | | | | | | | | | | | | | | | | | | | | | | | | | | | | | | | | | | | | | | | | | | | | | | | | | | | | | | | | | | | | | | | | | | | | | | | | | | | | | | | | | | | | | | | | | | | | | | | | | | | | | | | | | | | | | | | | | | | | | | | | | | | | | | | | | | | | | | | | | | | | | | | | | | | | | | | | | | | | | | | | | | | | | | | | | | | | | | | | | | | | | | | | | | | | | | | | | | | | | | | | | | | | | | | | | | | | | | | | | | | | | | | | | | | | | | | | | | | | | | | | | | | | | | | | | | | | | | | | | | | | | | | | | | | | | | | | | | | | | | | | | | | | | | | | | | | | | | | | | | | | | | | | | | | | | | | | | | | | | | | | | | | | | | | | | | | | | | | | | | | | | | | | | | | | | | | | | | | | | | | | | | | | | | | | | | | | | | | | | | | | | | | | | | | | | | | | | | | | | | | | | | | | | | | | | | | | | | | | | | | | | | | | | | | | | | | | | | | | | | | | | | | | | | | | | | | | | | | | | | | | | | | | | | | | | | | | | | | | | | | | | | | | | | | | | | | | | | | | | | | | | | | | | | | | | | | | | | | | | | | | | | | |
| 名 称 | 測 点 | 取付高 (mm) | 名 称 | 測 点 | 取付高 (mm) | | | | | | | | | | | | | | | | | | | | | | | | | | | | | | | | | | | | | | | | | | | | | | | | | | | | | | | | | | | | | | | | | | | | | | | | | | | | | | | | | | | | | | | | | | | | | | | | | | | | | | | | | | | | | | | | | | | | | | | | | | | | | | | | | | | | | | | | | | | | | | | | | | | | | | | | | | | | | | | | | | | | | | | | | | | | | | | | | | | | | | | | | | | | | | | | | | | | | | | | | | | | | | | | | | | | | | | | | | | | | | | | | | | | | | | | | | | | | | | | | | | | | | | | | | | | | | | | | | | | | | | | | | | | | | | | | | | | | | | | | | | | | | | | | | | | | | | | | | | | | | | | | | | | | | | | | | | | | | | | | | | | | | | | | | | | | | | | | | | | | | | | | | | | | | | | | | | | | | | | | | | | | | | | | | | | | | | | | | | | | | | | | | | | | | | | | | | | | | | | | | | | | | | | | | | | | | | | | | | | | | | | | | | | | | | | | | | | | | | | | | | | | | | | | | | | | | | | | | | | | | | | | | | | | | | | | | | | | | | | | | | | | | | | | | | | | | | | | | | | | | | | | | | | | | | | | | | | | | | | | | | | | | | | | | | | | | |
| 電力共通 | 積算計器 | 地上～窓中心 | 1,800～2,000 | 拡 声 | 壁掛形スピーカ | 床～中心 | 天井高×0.9 | | | | | | | | | | | | | | | | | | | | | | | | | | | | | | | | | | | | | | | | | | | | | | | | | | | | | | | | | | | | | | | | | | | | | | | | | | | | | | | | | | | | | | | | | | | | | | | | | | | | | | | | | | | | | | | | | | | | | | | | | | | | | | | | | | | | | | | | | | | | | | | | | | | | | | | | | | | | | | | | | | | | | | | | | | | | | | | | | | | | | | | | | | | | | | | | | | | | | | | | | | | | | | | | | | | | | | | | | | | | | | | | | | | | | | | | | | | | | | | | | | | | | | | | | | | | | | | | | | | | | | | | | | | | | | | | | | | | | | | | | | | | | | | | | | | | | | | | | | | | | | | | | | | | | | | | | | | | | | | | | | | | | | | | | | | | | | | | | | | | | | | | | | | | | | | | | | | | | | | | | | | | | | | | | | | | | | | | | | | | | | | | | | | | | | | | | | | | | | | | | | | | | | | | | | | | | | | | | | | | | | | | | | | | | | | | | | | | | | | | | | | | | | | | | | | | | | | | | | | | | | | | | | | | | | | | | | | | | | | | | | | | | | | | | | | | | | | | | | | | | | | | | | | | | | | | | | | | | | | | | | | | | | | | | | | | |
| | 引込開閉器 | 床～中心 | 1,800～2,200 | | 壁付アツテネータ | 床～中心 | 1,300 | | | | | | | | | | | | | | | | | | | | | | | | | | | | | | | | | | | | | | | | | | | | | | | | | | | | | | | | | | | | | | | | | | | | | | | | | | | | | | | | | | | | | | | | | | | | | | | | | | | | | | | | | | | | | | | | | | | | | | | | | | | | | | | | | | | | | | | | | | | | | | | | | | | | | | | | | | | | | | | | | | | | | | | | | | | | | | | | | | | | | | | | | | | | | | | | | | | | | | | | | | | | | | | | | | | | | | | | | | | | | | | | | | | | | | | | | | | | | | | | | | | | | | | | | | | | | | | | | | | | | | | | | | | | | | | | | | | | | | | | | | | | | | | | | | | | | | | | | | | | | | | | | | | | | | | | | | | | | | | | | | | | | | | | | | | | | | | | | | | | | | | | | | | | | | | | | | | | | | | | | | | | | | | | | | | | | | | | | | | | | | | | | | | | | | | | | | | | | | | | | | | | | | | | | | | | | | | | | | | | | | | | | | | | | | | | | | | | | | | | | | | | | | | | | | | | | | | | | | | | | | | | | | | | | | | | | | | | | | | | | | | | | | | | | | | | | | | | | | | | | | | | | | | | | | | | | | | | | | | | | | | | | | | | | | | | |
| 電 灯 | 分 電 盤 | 床～中心 | 1,500 (上層) 900以下 | 出 入 口 カギ サイ ン | 情報表示盤 | 床～中心 | 天井高×0.9 | | | | | | | | | | | | | | | | | | | | | | | | | | | | | | | | | | | | | | | | | | | | | | | | | | | | | | | | | | | | | | | | | | | | | | | | | | | | | | | | | | | | | | | | | | | | | | | | | | | | | | | | | | | | | | | | | | | | | | | | | | | | | | | | | | | | | | | | | | | | | | | | | | | | | | | | | | | | | | | | | | | | | | | | | | | | | | | | | | | | | | | | | | | | | | | | | | | | | | | | | | | | | | | | | | | | | | | | | | | | | | | | | | | | | | | | | | | | | | | | | | | | | | | | | | | | | | | | | | | | | | | | | | | | | | | | | | | | | | | | | | | | | | | | | | | | | | | | | | | | | | | | | | | | | | | | | | | | | | | | | | | | | | | | | | | | | | | | | | | | | | | | | | | | | | | | | | | | | | | | | | | | | | | | | | | | | | | | | | | | | | | | | | | | | | | | | | | | | | | | | | | | | | | | | | | | | | | | | | | | | | | | | | | | | | | | | | | | | | | | | | | | | | | | | | | | | | | | | | | | | | | | | | | | | | | | | | | | | | | | | | | | | | | | | | | | | | | | | | | | | | | | | | | | | | | | | | | | | | | | | | | | | | | | | | | | |
| | | 壁 付 発 信 器 | 床～中心 | | 1,300 | | | | | | | | | | | | | | | | | | | | | | | | | | | | | | | | | | | | | | | | | | | | | | | | | | | | | | | | | | | | | | | | | | | | | | | | | | | | | | | | | | | | | | | | | | | | | | | | | | | | | | | | | | | | | | | | | | | | | | | | | | | | | | | | | | | | | | | | | | | | | | | | | | | | | | | | | | | | | | | | | | | | | | | | | | | | | | | | | | | | | | | | | | | | | | | | | | | | | | | | | | | | | | | | | | | | | | | | | | | | | | | | | | | | | | | | | | | | | | | | | | | | | | | | | | | | | | | | | | | | | | | | | | | | | | | | | | | | | | | | | | | | | | | | | | | | | | | | | | | | | | | | | | | | | | | | | | | | | | | | | | | | | | | | | | | | | | | | | | | | | | | | | | | | | | | | | | | | | | | | | | | | | | | | | | | | | | | | | | | | | | | | | | | | | | | | | | | | | | | | | | | | | | | | | | | | | | | | | | | | | | | | | | | | | | | | | | | | | | | | | | | | | | | | | | | | | | | | | | | | | | | | | | | | | | | | | | | | | | | | | | | | | | | | | | | | | | | | | | | | | | | | | | | | | | | | | | | | | | | | | | | | | | | | | | | | | | |
| | スイッチ | 床～中心 | 1,300 | | 壁付押付(一般) | 床～中心 | 1,300 | | | | | | | | | | | | | | | | | | | | | | | | | | | | | | | | | | | | | | | | | | | | | | | | | | | | | | | | | | | | | | | | | | | | | | | | | | | | | | | | | | | | | | | | | | | | | | | | | | | | | | | | | | | | | | | | | | | | | | | | | | | | | | | | | | | | | | | | | | | | | | | | | | | | | | | | | | | | | | | | | | | | | | | | | | | | | | | | | | | | | | | | | | | | | | | | | | | | | | | | | | | | | | | | | | | | | | | | | | | | | | | | | | | | | | | | | | | | | | | | | | | | | | | | | | | | | | | | | | | | | | | | | | | | | | | | | | | | | | | | | | | | | | | | | | | | | | | | | | | | | | | | | | | | | | | | | | | | | | | | | | | | | | | | | | | | | | | | | | | | | | | | | | | | | | | | | | | | | | | | | | | | | | | | | | | | | | | | | | | | | | | | | | | | | | | | | | | | | | | | | | | | | | | | | | | | | | | | | | | | | | | | | | | | | | | | | | | | | | | | | | | | | | | | | | | | | | | | | | | | | | | | | | | | | | | | | | | | | | | | | | | | | | | | | | | | | | | | | | | | | | | | | | | | | | | | | | | | | | | | | | | | | | | | | | | | |
| | スイッチ(多機能付) | 床～中心 | 1,100 | | 外部受付用(付)(子機) | 標準図による | | | | | | | | | | | | | | | | | | | | | | | | | | | | | | | | | | | | | | | | | | | | | | | | | | | | | | | | | | | | | | | | | | | | | | | | | | | | | | | | | | | | | | | | | | | | | | | | | | | | | | | | | | | | | | | | | | | | | | | | | | | | | | | | | | | | | | | | | | | | | | | | | | | | | | | | | | | | | | | | | | | | | | | | | | | | | | | | | | | | | | | | | | | | | | | | | | | | | | | | | | | | | | | | | | | | | | | | | | | | | | | | | | | | | | | | | | | | | | | | | | | | | | | | | | | | | | | | | | | | | | | | | | | | | | | | | | | | | | | | | | | | | | | | | | | | | | | | | | | | | | | | | | | | | | | | | | | | | | | | | | | | | | | | | | | | | | | | | | | | | | | | | | | | | | | | | | | | | | | | | | | | | | | | | | | | | | | | | | | | | | | | | | | | | | | | | | | | | | | | | | | | | | | | | | | | | | | | | | | | | | | | | | | | | | | | | | | | | | | | | | | | | | | | | | | | | | | | | | | | | | | | | | | | | | | | | | | | | | | | | | | | | | | | | | | | | | | | | | | | | | | | | | | | | | | | | | | | | | | | | | | | | | | | | | | | | |
| | 壁付コンセント(一般) | 床～中心 | 300 | | 壁付(付)(付)(上記以外) | 床～中心 | 1,300 | | | | | | | | | | | | | | | | | | | | | | | | | | | | | | | | | | | | | | | | | | | | | | | | | | | | | | | | | | | | | | | | | | | | | | | | | | | | | | | | | | | | | | | | | | | | | | | | | | | | | | | | | | | | | | | | | | | | | | | | | | | | | | | | | | | | | | | | | | | | | | | | | | | | | | | | | | | | | | | | | | | | | | | | | | | | | | | | | | | | | | | | | | | | | | | | | | | | | | | | | | | | | | | | | | | | | | | | | | | | | | | | | | | | | | | | | | | | | | | | | | | | | | | | | | | | | | | | | | | | | | | | | | | | | | | | | | | | | | | | | | | | | | | | | | | | | | | | | | | | | | | | | | | | | | | | | | | | | | | | | | | | | | | | | | | | | | | | | | | | | | | | | | | | | | | | | | | | | | | | | | | | | | | | | | | | | | | | | | | | | | | | | | | | | | | | | | | | | | | | | | | | | | | | | | | | | | | | | | | | | | | | | | | | | | | | | | | | | | | | | | | | | | | | | | | | | | | | | | | | | | | | | | | | | | | | | | | | | | | | | | | | | | | | | | | | | | | | | | | | | | | | | | | | | | | | | | | | | | | | | | | | | | | | | | | | |
| | スイッチ(和室) | 壁～中心 | 150 | | インターホン親機 | 床～中心 | 1,300 | | | | | | | | | | | | | | | | | | | | | | | | | | | | | | | | | | | | | | | | | | | | | | | | | | | | | | | | | | | | | | | | | | | | | | | | | | | | | | | | | | | | | | | | | | | | | | | | | | | | | | | | | | | | | | | | | | | | | | | | | | | | | | | | | | | | | | | | | | | | | | | | | | | | | | | | | | | | | | | | | | | | | | | | | | | | | | | | | | | | | | | | | | | | | | | | | | | | | | | | | | | | | | | | | | | | | | | | | | | | | | | | | | | | | | | | | | | | | | | | | | | | | | | | | | | | | | | | | | | | | | | | | | | | | | | | | | | | | | | | | | | | | | | | | | | | | | | | | | | | | | | | | | | | | | | | | | | | | | | | | | | | | | | | | | | | | | | | | | | | | | | | | | | | | | | | | | | | | | | | | | | | | | | | | | | | | | | | | | | | | | | | | | | | | | | | | | | | | | | | | | | | | | | | | | | | | | | | | | | | | | | | | | | | | | | | | | | | | | | | | | | | | | | | | | | | | | | | | | | | | | | | | | | | | | | | | | | | | | | | | | | | | | | | | | | | | | | | | | | | | | | | | | | | | | | | | | | | | | | | | | | | | | | | | | | | |
| | 壁付(台上) | 台上～中心 | 150～200 | | 壁付呼出押付(多機能付) | 床～中心 | 900 | | | | | | | | | | | | | | | | | | | | | | | | | | | | | | | | | | | | | | | | | | | | | | | | | | | | | | | | | | | | | | | | | | | | | | | | | | | | | | | | | | | | | | | | | | | | | | | | | | | | | | | | | | | | | | | | | | | | | | | | | | | | | | | | | | | | | | | | | | | | | | | | | | | | | | | | | | | | | | | | | | | | | | | | | | | | | | | | | | | | | | | | | | | | | | | | | | | | | | | | | | | | | | | | | | | | | | | | | | | | | | | | | | | | | | | | | | | | | | | | | | | | | | | | | | | | | | | | | | | | | | | | | | | | | | | | | | | | | | | | | | | | | | | | | | | | | | | | | | | | | | | | | | | | | | | | | | | | | | | | | | | | | | | | | | | | | | | | | | | | | | | | | | | | | | | | | | | | | | | | | | | | | | | | | | | | | | | | | | | | | | | | | | | | | | | | | | | | | | | | | | | | | | | | | | | | | | | | | | | | | | | | | | | | | | | | | | | | | | | | | | | | | | | | | | | | | | | | | | | | | | | | | | | | | | | | | | | | | | | | | | | | | | | | | | | | | | | | | | | | | | | | | | | | | | | | | | | | | | | | | | | | | | | | | | | | |
| | 壁付(土間) | 床～中心 | 800～1,300 | | 壁付音響付(付)(多機能付) | 床～中心 | 1,500 | | | | | | | | | | | | | | | | | | | | | | | | | | | | | | | | | | | | | | | | | | | | | | | | | | | | | | | | | | | | | | | | | | | | | | | | | | | | | | | | | | | | | | | | | | | | | | | | | | | | | | | | | | | | | | | | | | | | | | | | | | | | | | | | | | | | | | | | | | | | | | | | | | | | | | | | | | | | | | | | | | | | | | | | | | | | | | | | | | | | | | | | | | | | | | | | | | | | | | | | | | | | | | | | | | | | | | | | | | | | | | | | | | | | | | | | | | | | | | | | | | | | | | | | | | | | | | | | | | | | | | | | | | | | | | | | | | | | | | | | | | | | | | | | | | | | | | | | | | | | | | | | | | | | | | | | | | | | | | | | | | | | | | | | | | | | | | | | | | | | | | | | | | | | | | | | | | | | | | | | | | | | | | | | | | | | | | | | | | | | | | | | | | | | | | | | | | | | | | | | | | | | | | | | | | | | | | | | | | | | | | | | | | | | | | | | | | | | | | | | | | | | | | | | | | | | | | | | | | | | | | | | | | | | | | | | | | | | | | | | | | | | | | | | | | | | | | | | | | | | | | | | | | | | | | | | | | | | | | | | | | | | | | | | | | | | |
| | 壁付(電動車椅子用) | 床～中心 | 900 | | 壁付表示灯(多機能付) | 床～中心 | 2,300 | | | | | | | | | | | | | | | | | | | | | | | | | | | | | | | | | | | | | | | | | | | | | | | | | | | | | | | | | | | | | | | | | | | | | | | | | | | | | | | | | | | | | | | | | | | | | | | | | | | | | | | | | | | | | | | | | | | | | | | | | | | | | | | | | | | | | | | | | | | | | | | | | | | | | | | | | | | | | | | | | | | | | | | | | | | | | | | | | | | | | | | | | | | | | | | | | | | | | | | | | | | | | | | | | | | | | | | | | | | | | | | | | | | | | | | | | | | | | | | | | | | | | | | | | | | | | | | | | | | | | | | | | | | | | | | | | | | | | | | | | | | | | | | | | | | | | | | | | | | | | | | | | | | | | | | | | | | | | | | | | | | | | | | | | | | | | | | | | | | | | | | | | | | | | | | | | | | | | | | | | | | | | | | | | | | | | | | | | | | | | | | | | | | | | | | | | | | | | | | | | | | | | | | | | | | | | | | | | | | | | | | | | | | | | | | | | | | | | | | | | | | | | | | | | | | | | | | | | | | | | | | | | | | | | | | | | | | | | | | | | | | | | | | | | | | | | | | | | | | | | | | | | | | | | | | | | | | | | | | | | | | | | | | | | | | | |
| | ブラケット(一般) | 床～中心 | 2,100～2,300 | | 壁付付付付付付付付付(一般) | 床～中心 | 300 | | | | | | | | | | | | | | | | | | | | | | | | | | | | | | | | | | | | | | | | | | | | | | | | | | | | | | | | | | | | | | | | | | | | | | | | | | | | | | | | | | | | | | | | | | | | | | | | | | | | | | | | | | | | | | | | | | | | | | | | | | | | | | | | | | | | | | | | | | | | | | | | | | | | | | | | | | | | | | | | | | | | | | | | | | | | | | | | | | | | | | | | | | | | | | | | | | | | | | | | | | | | | | | | | | | | | | | | | | | | | | | | | | | | | | | | | | | | | | | | | | | | | | | | | | | | | | | | | | | | | | | | | | | | | | | | | | | | | | | | | | | | | | | | | | | | | | | | | | | | | | | | | | | | | | | | | | | | | | | | | | | | | | | | | | | | | | | | | | | | | | | | | | | | | | | | | | | | | | | | | | | | | | | | | | | | | | | | | | | | | | | | | | | | | | | | | | | | | | | | | | | | | | | | | | | | | | | | | | | | | | | | | | | | | | | | | | | | | | | | | | | | | | | | | | | | | | | | | | | | | | | | | | | | | | | | | | | | | | | | | | | | | | | | | | | | | | | | | | | | | | | | | | | | | | | | | | | | | | | | | | | | | | | | | | | | |
| 壁付(床面) | 床～中心 | 2,000～2,500 | 壁付(和室) | 床～中心 | 150 | | | | | | | | | | | | | | | | | | | | | | | | | | | | | | | | | | | | | | | | | | | | | | | | | | | | | | | | | | | | | | | | | | | | | | | | | | | | | | | | | | | | | | | | | | | | | | | | | | | | | | | | | | | | | | | | | | | | | | | | | | | | | | | | | | | | | | | | | | | | | | | | | | | | | | | | | | | | | | | | | | | | | | | | | | | | | | | | | | | | | | | | | | | | | | | | | | | | | | | | | | | | | | | | | | | | | | | | | | | | | | | | | | | | | | | | | | | | | | | | | | | | | | | | | | | | | | | | | | | | | | | | | | | | | | | | | | | | | | | | | | | | | | | | | | | | | | | | | | | | | | | | | | | | | | | | | | | | | | | | | | | | | | | | | | | | | | | | | | | | | | | | | | | | | | | | | | | | | | | | | | | | | | | | | | | | | | | | | | | | | | | | | | | | | | | | | | | | | | | | | | | | | | | | | | | | | | | | | | | | | | | | | | | | | | | | | | | | | | | | | | | | | | | | | | | | | | | | | | | | | | | | | | | | | | | | | | | | | | | | | | | | | | | | | | | | | | | | | | | | | | | | | | | | | | | | | | | | | | | | | | | | | | | | | | | | | | |
| 壁付(鏡上) | 鏡上端～中心 | 150 | テレビ端子(一般) | 床～中心 | 300 | | | | | | | | | | | | | | | | | | | | | | | | | | | | | | | | | | | | | | | | | | | | | | | | | | | | | | | | | | | | | | | | | | | | | | | | | | | | | | | | | | | | | | | | | | | | | | | | | | | | | | | | | | | | | | | | | | | | | | | | | | | | | | | | | | | | | | | | | | | | | | | | | | | | | | | | | | | | | | | | | | | | | | | | | | | | | | | | | | | | | | | | | | | | | | | | | | | | | | | | | | | | | | | | | | | | | | | | | | | | | | | | | | | | | | | | | | | | | | | | | | | | | | | | | | | | | | | | | | | | | | | | | | | | | | | | | | | | | | | | | | | | | | | | | | | | | | | | | | | | | | | | | | | | | | | | | | | | | | | | | | | | | | | | | | | | | | | | | | | | | | | | | | | | | | | | | | | | | | | | | | | | | | | | | | | | | | | | | | | | | | | | | | | | | | | | | | | | | | | | | | | | | | | | | | | | | | | | | | | | | | | | | | | | | | | | | | | | | | | | | | | | | | | | | | | | | | | | | | | | | | | | | | | | | | | | | | | | | | | | | | | | | | | | | | | | | | | | | | | | | | | | | | | | | | | | | | | | | | | | | | | | | | | | | | | | | | |
| 壁掛形制御盤 | 床～中心 | 1,500 (上層) 900以下 | テレビ端子(和室) | 床～中心 | 150 | | | | | | | | | | | | | | | | | | | | | | | | | | | | | | | | | | | | | | | | | | | | | | | | | | | | | | | | | | | | | | | | | | | | | | | | | | | | | | | | | | | | | | | | | | | | | | | | | | | | | | | | | | | | | | | | | | | | | | | | | | | | | | | | | | | | | | | | | | | | | | | | | | | | | | | | | | | | | | | | | | | | | | | | | | | | | | | | | | | | | | | | | | | | | | | | | | | | | | | | | | | | | | | | | | | | | | | | | | | | | | | | | | | | | | | | | | | | | | | | | | | | | | | | | | | | | | | | | | | | | | | | | | | | | | | | | | | | | | | | | | | | | | | | | | | | | | | | | | | | | | | | | | | | | | | | | | | | | | | | | | | | | | | | | | | | | | | | | | | | | | | | | | | | | | | | | | | | | | | | | | | | | | | | | | | | | | | | | | | | | | | | | | | | | | | | | | | | | | | | | | | | | | | | | | | | | | | | | | | | | | | | | | | | | | | | | | | | | | | | | | | | | | | | | | | | | | | | | | | | | | | | | | | | | | | | | | | | | | | | | | | | | | | | | | | | | | | | | | | | | | | | | | | | | | | | | | | | | | | | | | | | | | | | | | | | | | |
| 閉 閉 器 箱 | 床～中心 | 1,500 | 機 器 収 容 箱 | 天井下～上端 | 200 | | | | | | | | | | | | | | | | | | | | | | | | | | | | | | | | | | | | | | | | | | | | | | | | | | | | | | | | | | | | | | | | | | | | | | | | | | | | | | | | | | | | | | | | | | | | | | | | | | | | | | | | | | | | | | | | | | | | | | | | | | | | | | | | | | | | | | | | | | | | | | | | | | | | | | | | | | | | | | | | | | | | | | | | | | | | | | | | | | | | | | | | | | | | | | | | | | | | | | | | | | | | | | | | | | | | | | | | | | | | | | | | | | | | | | | | | | | | | | | | | | | | | | | | | | | | | | | | | | | | | | | | | | | | | | | | | | | | | | | | | | | | | | | | | | | | | | | | | | | | | | | | | | | | | | | | | | | | | | | | | | | | | | | | | | | | | | | | | | | | | | | | | | | | | | | | | | | | | | | | | | | | | | | | | | | | | | | | | | | | | | | | | | | | | | | | | | | | | | | | | | | | | | | | | | | | | | | | | | | | | | | | | | | | | | | | | | | | | | | | | | | | | | | | | | | | | | | | | | | | | | | | | | | | | | | | | | | | | | | | | | | | | | | | | | | | | | | | | | | | | | | | | | | | | | | | | | | | | | | | | | | | | | | | | | | | | | |
| 制御用スイッチ | 床～中心 | 1,300 | 受電機・別受電機 | 床下～作部 | 800～1,500 | | | | | | | | | | | | | | | | | | | | | | | | | | | | | | | | | | | | | | | | | | | | | | | | | | | | | | | | | | | | | | | | | | | | | | | | | | | | | | | | | | | | | | | | | | | | | | | | | | | | | | | | | | | | | | | | | | | | | | | | | | | | | | | | | | | | | | | | | | | | | | | | | | | | | | | | | | | | | | | | | | | | | | | | | | | | | | | | | | | | | | | | | | | | | | | | | | | | | | | | | | | | | | | | | | | | | | | | | | | | | | | | | | | | | | | | | | | | | | | | | | | | | | | | | | | | | | | | | | | | | | | | | | | | | | | | | | | | | | | | | | | | | | | | | | | | | | | | | | | | | | | | | | | | | | | | | | | | | | | | | | | | | | | | | | | | | | | | | | | | | | | | | | | | | | | | | | | | | | | | | | | | | | | | | | | | | | | | | | | | | | | | | | | | | | | | | | | | | | | | | | | | | | | | | | | | | | | | | | | | | | | | | | | | | | | | | | | | | | | | | | | | | | | | | | | | | | | | | | | | | | | | | | | | | | | | | | | | | | | | | | | | | | | | | | | | | | | | | | | | | | | | | | | | | | | | | | | | | | | | | | | | | | | | | | | | | | |
| 壁 壁 盤 | 床～中心 | 1,800 | 機 器 収 容 箱 | 床～上端 | 800～1,500 | | | | | | | | | | | | | | | | | | | | | | | | | | | | | | | | | | | | | | | | | | | | | | | | | | | | | | | | | | | | | | | | | | | | | | | | | | | | | | | | | | | | | | | | | | | | | | | | | | | | | | | | | | | | | | | | | | | | | | | | | | | | | | | | | | | | | | | | | | | | | | | | | | | | | | | | | | | | | | | | | | | | | | | | | | | | | | | | | | | | | | | | | | | | | | | | | | | | | | | | | | | | | | | | | | | | | | | | | | | | | | | | | | | | | | | | | | | | | | | | | | | | | | | | | | | | | | | | | | | | | | | | | | | | | | | | | | | | | | | | | | | | | | | | | | | | | | | | | | | | | | | | | | | | | | | | | | | | | | | | | | | | | | | | | | | | | | | | | | | | | | | | | | | | | | | | | | | | | | | | | | | | | | | | | | | | | | | | | | | | | | | | | | | | | | | | | | | | | | | | | | | | | | | | | | | | | | | | | | | | | | | | | | | | | | | | | | | | | | | | | | | | | | | | | | | | | | | | | | | | | | | | | | | | | | | | | | | | | | | | | | | | | | | | | | | | | | | | | | | | | | | | | | | | | | | | | | | | | | | | | | | | | | | | | | | | | | |
| 構内交換機 | 端子盤(室内) | 床下～下端 | 300 | 発 信 機 | 床～中心 | 800～1,500 | | | | | | | | | | | | | | | | | | | | | | | | | | | | | | | | | | | | | | | | | | | | | | | | | | | | | | | | | | | | | | | | | | | | | | | | | | | | | | | | | | | | | | | | | | | | | | | | | | | | | | | | | | | | | | | | | | | | | | | | | | | | | | | | | | | | | | | | | | | | | | | | | | | | | | | | | | | | | | | | | | | | | | | | | | | | | | | | | | | | | | | | | | | | | | | | | | | | | | | | | | | | | | | | | | | | | | | | | | | | | | | | | | | | | | | | | | | | | | | | | | | | | | | | | | | | | | | | | | | | | | | | | | | | | | | | | | | | | | | | | | | | | | | | | | | | | | | | | | | | | | | | | | | | | | | | | | | | | | | | | | | | | | | | | | | | | | | | | | | | | | | | | | | | | | | | | | | | | | | | | | | | | | | | | | | | | | | | | | | | | | | | | | | | | | | | | | | | | | | | | | | | | | | | | | | | | | | | | | | | | | | | | | | | | | | | | | | | | | | | | | | | | | | | | | | | | | | | | | | | | | | | | | | | | | | | | | | | | | | | | | | | | | | | | | | | | | | | | | | | | | | | | | | | | | | | | | | | | | | | | | | | | | | | | | | | | |
| | 集合保安器箱 | 天井下～上端 | 200 | 音響ベル | 床～中心 | 2,300 | | | | | | | | | | | | | | | | | | | | | | | | | | | | | | | | | | | | | | | | | | | | | | | | | | | | | | | | | | | | | | | | | | | | | | | | | | | | | | | | | | | | | | | | | | | | | | | | | | | | | | | | | | | | | | | | | | | | | | | | | | | | | | | | | | | | | | | | | | | | | | | | | | | | | | | | | | | | | | | | | | | | | | | | | | | | | | | | | | | | | | | | | | | | | | | | | | | | | | | | | | | | | | | | | | | | | | | | | | | | | | | | | | | | | | | | | | | | | | | | | | | | | | | | | | | | | | | | | | | | | | | | | | | | | | | | | | | | | | | | | | | | | | | | | | | | | | | | | | | | | | | | | | | | | | | | | | | | | | | | | | | | | | | | | | | | | | | | | | | | | | | | | | | | | | | | | | | | | | | | | | | | | | | | | | | | | | | | | | | | | | | | | | | | | | | | | | | | | | | | | | | | | | | | | | | | | | | | | | | | | | | | | | | | | | | | | | | | | | | | | | | | | | | | | | | | | | | | | | | | | | | | | | | | | | | | | | | | | | | | | | | | | | | | | | | | | | | | | | | | | | | | | | | | | | | | | | | | | | | | | | | | | | | | | | | | | |
| | 壁付付付付付付付付付(一般) | 床～中心 | 300 | 表 示 灯 | 床～中心 | 2,100 | | | | | | | | | | | | | | | | | | | | | | | | | | | | | | | | | | | | | | | | | | | | | | | | | | | | | | | | | | | | | | | | | | | | | | | | | | | | | | | | | | | | | | | | | | | | | | | | | | | | | | | | | | | | | | | | | | | | | | | | | | | | | | | | | | | | | | | | | | | | | | | | | | | | | | | | | | | | | | | | | | | | | | | | | | | | | | | | | | | | | | | | | | | | | | | | | | | | | | | | | | | | | | | | | | | | | | | | | | | | | | | | | | | | | | | | | | | | | | | | | | | | | | | | | | | | | | | | | | | | | | | | | | | | | | | | | | | | | | | | | | | | | | | | | | | | | | | | | | | | | | | | | | | | | | | | | | | | | | | | | | | | | | | | | | | | | | | | | | | | | | | | | | | | | | | | | | | | | | | | | | | | | | | | | | | | | | | | | | | | | | | | | | | | | | | | | | | | | | | | | | | | | | | | | | | | | | | | | | | | | | | | | | | | | | | | | | | | | | | | | | | | | | | | | | | | | | | | | | | | | | | | | | | | | | | | | | | | | | | | | | | | | | | | | | | | | | | | | | | | | | | | | | | | | | | | | | | | | | | | | | | | | | | | | | | | | |
| | 壁付(和室) | 床～中心 | 150 | 液化石油ガス用換気扇 | 床～上端 | 300 | | | | | | | | | | | | | | | | | | | | | | | | | | | | | | | | | | | | | | | | | | | | | | | | | | | | | | | | | | | | | | | | | | | | | | | | | | | | | | | | | | | | | | | | | | | | | | | | | | | | | | | | | | | | | | | | | | | | | | | | | | | | | | | | | | | | | | | | | | | | | | | | | | | | | | | | | | | | | | | | | | | | | | | | | | | | | | | | | | | | | | | | | | | | | | | | | | | | | | | | | | | | | | | | | | | | | | | | | | | | | | | | | | | | | | | | | | | | | | | | | | | | | | | | | | | | | | | | | | | | | | | | | | | | | | | | | | | | | | | | | | | | | | | | | | | | | | | | | | | | | | | | | | | | | | | | | | | | | | | | | | | | | | | | | | | | | | | | | | | | | | | | | | | | | | | | | | | | | | | | | | | | | | | | | | | | | | | | | | | | | | | | | | | | | | | | | | | | | | | | | | | | | | | | | | | | | | | | | | | | | | | | | | | | | | | | | | | | | | | | | | | | | | | | | | | | | | | | | | | | | | | | | | | | | | | | | | | | | | | | | | | | | | | | | | | | | | | | | | | | | | | | | | | | | | | | | | | | | | | | | | | | | | | | | | | | | |
| 壁付電話機(一般) | 床～中心 | 1,300 | | | | | | | | | | | | | | | | | | | | | | | | | | | | | | | | | | | | | | | | | | | | | | | | | | | | | | | | | | | | | | | | | | | | | | | | | | | | | | | | | | | | | | | | | | | | | | | | | | | | | | | | | | | | | | | | | | | | | | | | | | | | | | | | | | | | | | | | | | | | | | | | | | | | | | | | | | | | | | | | | | | | | | | | | | | | | | | | | | | | | | | | | | | | | | | | | | | | | | | | | | | | | | | | | | | | | | | | | | | | | | | | | | | | | | | | | | | | | | | | | | | | | | | | | | | | | | | | | | | | | | | | | | | | | | | | | | | | | | | | | | | | | | | | | | | | | | | | | | | | | | | | | | | | | | | | | | | | | | | | | | | | | | | | | | | | | | | | | | | | | | | | | | | | | | | | | | | | | | | | | | | | | | | | | | | | | | | | | | | | | | | | | | | | | | | | | | | | | | | | | | | | | | | | | | | | | | | | | | | | | | | | | | | | | | | | | | | | | | | | | | | | | | | | | | | | | | | | | | | | | | | | | | | | | | | | | | | | | | | | | | | | | | | | | | | | | | | | | | | | | | | | | | | | | | | | | | | | | | | | | | | | | | | | | | | | | | | | | |
| 時計 | 天井 | 1,500 (上層) 900以下 | | | | | | | | | | | | | | | | | | | | | | | | | | | | | | | | | | | | | | | | | | | | | | | | | | | | | | | | | | | | | | | | | | | | | | | | | | | | | | | | | | | | | | | | | | | | | | | | | | | | | | | | | | | | | | | | | | | | | | | | | | | | | | | | | | | | | | | | | | | | | | | | | | | | | | | | | | | | | | | | | | | | | | | | | | | | | | | | | | | | | | | | | | | | | | | | | | | | | | | | | | | | | | | | | | | | | | | | | | | | | | | | | | | | | | | | | | | | | | | | | | | | | | | | | | | | | | | | | | | | | | | | | | | | | | | | | | | | | | | | | | | | | | | | | | | | | | | | | | | | | | | | | | | | | | | | | | | | | | | | | | | | | | | | | | | | | | | | | | | | | | | | | | | | | | | | | | | | | | | | | | | | | | | | | | | | | | | | | | | | | | | | | | | | | | | | | | | | | | | | | | | | | | | | | | | | | | | | | | | | | | | | | | | | | | | | | | | | | | | | | | | | | | | | | | | | | | | | | | | | | | | | | | | | | | | | | | | | | | | | | | | | | | | | | | | | | | | | | | | | | | | | | | | | | | | | | | | | | | | | | | | | | | | | | | | | | | | | | |
| 子 時 計 | 天井 | 天井高×0.9 | | | | | | | | | | | | | | | | | | | | | | | | | | | | | | | | | | | | | | | | | | | | | | | | | | | | | | | | | | | | | | | | | | | | | | | | | | | | | | | | | | | | | | | | | | | | | | | | | | | | | | | | | | | | | | | | | | | | | | | | | | | | | | | | | | | | | | | | | | | | | | | | | | | | | | | | | | | | | | | | | | | | | | | | | | | | | | | | | | | | | | | | | | | | | | | | | | | | | | | | | | | | | | | | | | | | | | | | | | | | | | | | | | | | | | | | | | | | | | | | | | | | | | | | | | | | | | | | | | | | | | | | | | | | | | | | | | | | | | | | | | | | | | | | | | | | | | | | | | | | | | | | | | | | | | | | | | | | | | | | | | | | | | | | | | | | | | | | | | | | | | | | | | | | | | | | | | | | | | | | | | | | | | | | | | | | | | | | | | | | | | | | | | | | | | | | | | | | | | | | | | | | | | | | | | | | | | | | | | | | | | | | | | | | | | | | | | | | | | | | | | | | | | | | | | | | | | | | | | | | | | | | | | | | | | | | | | | | | | | | | | | | | | | | | | | | | | | | | | | | | | | | | | | | | | | | | | | | | | | | | | | | | | | | | | | | | | | | | |
| <p>別表-1</p> <table border="1"> <tr> <th>品 目</th> <th>機 材 名</th> </tr> <tr> <td>LED照明器具(一般室内に限る)</td> <td></td> </tr> <tr> <td>照明制御装置</td> <td></td> </tr> <tr> <td>可変速運転用インバーター装置</td> <td></td> </tr> <tr> <td rowspan="4">盤類</td> <td>分電盤</td> </tr> <tr> <td>制御盤</td> </tr> <tr> <td>キュービクル式配電盤</td> </tr> <tr> <td>高圧スイッチギヤ(CW形)</td> </tr> <tr> <td rowspan="4">高圧機器</td> <td>高圧スイッチギヤ(PW形)</td> </tr> <tr> <td>高圧交流遮断器</td> </tr> <tr> <td>高圧負荷開閉器</td> </tr> <tr> <td>高圧変圧器(特定機器)</td> </tr> <tr> <td rowspan="3">交流無停電電源装置</td> <td>高圧連相コンデンサ</td> </tr> <tr> <td>高圧限流ヒューズ</td> </tr> <tr> <td>太陽光発電装置</td> <td>パワーコンディショナー及び系統連係保護装置</td> </tr> <tr> <td>監視カメラ装置</td> <td>中央監視制御</td> </tr> </table> | | 品 目 | 機 材 名 | LED照明器具(一般室内に限る) | | 照明制御装置 | | 可変速運転用インバーター装置 | | 盤類 | 分電盤 | 制御盤 | キュービクル式配電盤 | 高圧スイッチギヤ(CW形) | 高圧機器 | 高圧スイッチギヤ(PW形) | 高圧交流遮断器 | 高圧負荷開閉器 | 高圧変圧器(特定機器) | 交流無停電電源装置 | 高圧連相コンデンサ | 高圧限流ヒューズ | 太陽光発電装置 | パワーコンディショナー及び系統連係保護装置 | 監視カメラ装置 | 中央監視制御 | <p>III 施工概要</p> <p>・三原西消防署庁舎建設工事における電気設備工事一式 ・遮音壁に設置する位置ボックスは遮音性能を満たすものとし、監督員と協議の上決定する。 ・外壁(室内側)に設置する位置ボックスは結露対策品を採用する事。 ・広島県工事中情報共有システムを利用すること。 ・本工事対象建物は、ZEB対応施設でありZEBの補助金を受けるにあたり補助申請の補助を行うこと。 ・深さ1m以下は大型破しと、監督員と協議の上適切な方法で掘削すること。</p> | | | | | | | | | | | | | | | | | | | | | | | | | | | | | | | | | | | | | | | | | | | | | | | | | | | | | | | | | | | | | | | | | | | | | | | | | | | | | | | | | | | | | | | | | | | | | | | | | | | | | | | | | | | | | | | | | | | | | | | | | | | | | | | | | | | | | | | | | | | | | | | | | | | | | | | | | | | | | | | | | | | | | | | | | | | | | | | | | | | | | | | | | | | | | | | | | | | | | | | | | | | | | | | | | | | | | | | | | | | | | | | | | | | | | | | | | | | | | | | | | | | | | | | | | | | | | | | | | | | | | | | | | | | | | | | | | | | | | | | | | | | | | | | | | | | | | | | | | | | | | | | | | | | | | | | | | | | | | | | | | | | | | | | | | | | | | | | | | | | | | | | | | | | | | | | | | | | | | | | | | | | | | | | | | | | | | | | | | | | | | | | | | | | | | | | | | | | | | | | | | | | | | | | | | | | | | | | | | | | | | | | | | | | | | | | | | | | | | | | | | | | | | | | | | | | | | | | | | | | | | | | | | | | | | | | | | | | | | | | | | | | | | | | | | | | | | | | | | | | | | | | | | | | | | | | | |
| 品 目 | 機 材 名 | | | | | | | | | | | | | | | | | | | | | | | | | | | | | | | | | | | | | | | | | | | | | | | | | | | | | | | | | | | | | | | | | | | | | | | | | | | | | | | | | | | | | | | | | | | | | | | | | | | | | | | | | | | | | | | | | | | | | | | | | | | | | | | | | | | | | | | | | | | | | | | | | | | | | | | | | | | | | | | | | | | | | | | | | | | | | | | | | | | | | | | | | | | | | | | | | | | | | | | | | | | | | | | | | | | | | | | | | | | | | | | | | | | | | | | | | | | | | | | | | | | | | | | | | | | | | | | | | | | | | | | | | | | | | | | | | | | | | | | | | | | | | | | | | | | | | | | | | | | | | | | | | | | | | | | | | | | | | | | | | | | | | | | | | | | | | | | | | | | | | | | | | | | | | | | | | | | | | | | | | | | | | | | | | | | | | | | | | | | | | | | | | | | | | | | | | | | | | | | | | | | | | | | | | | | | | | | | | | | | | | | | | | | | | | | | | | | | | | | | | | | | | | | | | | | | | | | | | | | | | | | | | | | | | | | | | | | | | | | | | | | | | | | | | | | | | | | | | | | | | | | | | | | | | | | | | | | | | | | | | | | | | | | | | | | | | | | | | | |
| LED照明器具(一般室内に限る) | | | | | | | | | | | | | | | | | | | | | | | | | | | | | | | | | | | | | | | | | | | | | | | | | | | | | | | | | | | | | | | | | | | | | | | | | | | | | | | | | | | | | | | | | | | | | | | | | | | | | | | | | | | | | | | | | | | | | | | | | | | | | | | | | | | | | | | | | | | | | | | | | | | | | | | | | | | | | | | | | | | | | | | | | | | | | | | | | | | | | | | | | | | | | | | | | | | | | | | | | | | | | | | | | | | | | | | | | | | | | | | | | | | | | | | | | | | | | | | | | | | | | | | | | | | | | | | | | | | | | | | | | | | | | | | | | | | | | | | | | | | | | | | | | | | | | | | | | | | | | | | | | | | | | | | | | | | | | | | | | | | | | | | | | | | | | | | | | | | | | | | | | | | | | | | | | | | | | | | | | | | | | | | | | | | | | | | | | | | | | | | | | | | | | | | | | | | | | | | | | | | | | | | | | | | | | | | | | | | | | | | | | | | | | | | | | | | | | | | | | | | | | | | | | | | | | | | | | | | | | | | | | | | | | | | | | | | | | | | | | | | | | | | | | | | | | | | | | | | | | | | | | | | | | | | | | | | | | | | | | | | | | | | | | | | | | | | | | | | |
| 照明制御装置 | | | | | | | | | | | | | | | | | | | | | | | | | | | | | | | | | | | | | | | | | | | | | | | | | | | | | | | | | | | | | | | | | | | | | | | | | | | | | | | | | | | | | | | | | | | | | | | | | | | | | | | | | | | | | | | | | | | | | | | | | | | | | | | | | | | | | | | | | | | | | | | | | | | | | | | | | | | | | | | | | | | | | | | | | | | | | | | | | | | | | | | | | | | | | | | | | | | | | | | | | | | | | | | | | | | | | | | | | | | | | | | | | | | | | | | | | | | | | | | | | | | | | | | | | | | | | | | | | | | | | | | | | | | | | | | | | | | | | | | | | | | | | | | | | | | | | | | | | | | | | | | | | | | | | | | | | | | | | | | | | | | | | | | | | | | | | | | | | | | | | | | | | | | | | | | | | | | | | | | | | | | | | | | | | | | | | | | | | | | | | | | | | | | | | | | | | | | | | | | | | | | | | | | | | | | | | | | | | | | | | | | | | | | | | | | | | | | | | | | | | | | | | | | | | | | | | | | | | | | | | | | | | | | | | | | | | | | | | | | | | | | | | | | | | | | | | | | | | | | | | | | | | | | | | | | | | | | | | | | | | | | | | | | | | | | | | | | | | | | |
| 可変速運転用インバーター装置 | | | | | | | | | | | | | | | | | | | | | | | | | | | | | | | | | | | | | | | | | | | | | | | | | | | | | | | | | | | | | | | | | | | | | | | | | | | | | | | | | | | | | | | | | | | | | | | | | | | | | | | | | | | | | | | | | | | | | | | | | | | | | | | | | | | | | | | | | | | | | | | | | | | | | | | | | | | | | | | | | | | | | | | | | | | | | | | | | | | | | | | | | | | | | | | | | | | | | | | | | | | | | | | | | | | | | | | | | | | | | | | | | | | | | | | | | | | | | | | | | | | | | | | | | | | | | | | | | | | | | | | | | | | | | | | | | | | | | | | | | | | | | | | | | | | | | | | | | | | | | | | | | | | | | | | | | | | | | | | | | | | | | | | | | | | | | | | | | | | | | | | | | | | | | | | | | | | | | | | | | | | | | | | | | | | | | | | | | | | | | | | | | | | | | | | | | | | | | | | | | | | | | | | | | | | | | | | | | | | | | | | | | | | | | | | | | | | | | | | | | | | | | | | | | | | | | | | | | | | | | | | | | | | | | | | | | | | | | | | | | | | | | | | | | | | | | | | | | | | | | | | | | | | | | | | | | | | | | | | | | | | | | | | | | | | | | | | | | | | |
| 盤類 | 分電盤 | | | | | | | | | | | | | | | | | | | | | | | | | | | | | | | | | | | | | | | | | | | | | | | | | | | | | | | | | | | | | | | | | | | | | | | | | | | | | | | | | | | | | | | | | | | | | | | | | | | | | | | | | | | | | | | | | | | | | | | | | | | | | | | | | | | | | | | | | | | | | | | | | | | | | | | | | | | | | | | | | | | | | | | | | | | | | | | | | | | | | | | | | | | | | | | | | | | | | | | | | | | | | | | | | | | | | | | | | | | | | | | | | | | | | | | | | | | | | | | | | | | | | | | | | | | | | | | | | | | | | | | | | | | | | | | | | | | | | | | | | | | | | | | | | | | | | | | | | | | | | | | | | | | | | | | | | | | | | | | | | | | | | | | | | | | | | | | | | | | | | | | | | | | | | | | | | | | | | | | | | | | | | | | | | | | | | | | | | | | | | | | | | | | | | | | | | | | | | | | | | | | | | | | | | | | | | | | | | | | | | | | | | | | | | | | | | | | | | | | | | | | | | | | | | | | | | | | | | | | | | | | | | | | | | | | | | | | | | | | | | | | | | | | | | | | | | | | | | | | | | | | | | | | | | | | | | | | | | | | | | | | | | | | | | | | | | | | | | | |
| | 制御盤 | | | | | | | | | | | | | | | | | | | | | | | | | | | | | | | | | | | | | | | | | | | | | | | | | | | | | | | | | | | | | | | | | | | | | | | | | | | | | | | | | | | | | | | | | | | | | | | | | | | | | | | | | | | | | | | | | | | | | | | | | | | | | | | | | | | | | | | | | | | | | | | | | | | | | | | | | | | | | | | | | | | | | | | | | | | | | | | | | | | | | | | | | | | | | | | | | | | | | | | | | | | | | | | | | | | | | | | | | | | | | | | | | | | | | | | | | | | | | | | | | | | | | | | | | | | | | | | | | | | | | | | | | | | | | | | | | | | | | | | | | | | | | | | | | | | | | | | | | | | | | | | | | | | | | | | | | | | | | | | | | | | | | | | | | | | | | | | | | | | | | | | | | | | | | | | | | | | | | | | | | | | | | | | | | | | | | | | | | | | | | | | | | | | | | | | | | | | | | | | | | | | | | | | | | | | | | | | | | | | | | | | | | | | | | | | | | | | | | | | | | | | | | | | | | | | | | | | | | | | | | | | | | | | | | | | | | | | | | | | | | | | | | | | | | | | | | | | | | | | | | | | | | | | | | | | | | | | | | | | | | | | | | | | | | | | | | | | | | | |
| | キュービクル式配電盤 | | | | | | | | | | | | | | | | | | | | | | | | | | | | | | | | | | | | | | | | | | | | | | | | | | | | | | | | | | | | | | | | | | | | | | | | | | | | | | | | | | | | | | | | | | | | | | | | | | | | | | | | | | | | | | | | | | | | | | | | | | | | | | | | | | | | | | | | | | | | | | | | | | | | | | | | | | | | | | | | | | | | | | | | | | | | | | | | | | | | | | | | | | | | | | | | | | | | | | | | | | | | | | | | | | | | | | | | | | | | | | | | | | | | | | | | | | | | | | | | | | | | | | | | | | | | | | | | | | | | | | | | | | | | | | | | | | | | | | | | | | | | | | | | | | | | | | | | | | | | | | | | | | | | | | | | | | | | | | | | | | | | | | | | | | | | | | | | | | | | | | | | | | | | | | | | | | | | | | | | | | | | | | | | | | | | | | | | | | | | | | | | | | | | | | | | | | | | | | | | | | | | | | | | | | | | | | | | | | | | | | | | | | | | | | | | | | | | | | | | | | | | | | | | | | | | | | | | | | | | | | | | | | | | | | | | | | | | | | | | | | | | | | | | | | | | | | | | | | | | | | | | | | | | | | | | | | | | | | | | | | | | | | | | | | | | | | | | | | |
| | 高圧スイッチギヤ(CW形) | | | | | | | | | | | | | | | | | | | | | | | | | | | | | | | | | | | | | | | | | | | | | | | | | | | | | | | | | | | | | | | | | | | | | | | | | | | | | | | | | | | | | | | | | | | | | | | | | | | | | | | | | | | | | | | | | | | | | | | | | | | | | | | | | | | | | | | | | | | | | | | | | | | | | | | | | | | | | | | | | | | | | | | | | | | | | | | | | | | | | | | | | | | | | | | | | | | | | | | | | | | | | | | | | | | | | | | | | | | | | | | | | | | | | | | | | | | | | | | | | | | | | | | | | | | | | | | | | | | | | | | | | | | | | | | | | | | | | | | | | | | | | | | | | | | | | | | | | | | | | | | | | | | | | | | | | | | | | | | | | | | | | | | | | | | | | | | | | | | | | | | | | | | | | | | | | | | | | | | | | | | | | | | | | | | | | | | | | | | | | | | | | | | | | | | | | | | | | | | | | | | | | | | | | | | | | | | | | | | | | | | | | | | | | | | | | | | | | | | | | | | | | | | | | | | | | | | | | | | | | | | | | | | | | | | | | | | | | | | | | | | | | | | | | | | | | | | | | | | | | | | | | | | | | | | | | | | | | | | | | | | | | | | | | | | | | | | | | | |
| 高圧機器 | 高圧スイッチギヤ(PW形) | | | | | | | | | | | | | | | | | | | | | | | | | | | | | | | | | | | | | | | | | | | | | | | | | | | | | | | | | | | | | | | | | | | | | | | | | | | | | | | | | | | | | | | | | | | | | | | | | | | | | | | | | | | | | | | | | | | | | | | | | | | | | | | | | | | | | | | | | | | | | | | | | | | | | | | | | | | | | | | | | | | | | | | | | | | | | | | | | | | | | | | | | | | | | | | | | | | | | | | | | | | | | | | | | | | | | | | | | | | | | | | | | | | | | | | | | | | | | | | | | | | | | | | | | | | | | | | | | | | | | | | | | | | | | | | | | | | | | | | | | | | | | | | | | | | | | | | | | | | | | | | | | | | | | | | | | | | | | | | | | | | | | | | | | | | | | | | | | | | | | | | | | | | | | | | | | | | | | | | | | | | | | | | | | | | | | | | | | | | | | | | | | | | | | | | | | | | | | | | | | | | | | | | | | | | | | | | | | | | | | | | | | | | | | | | | | | | | | | | | | | | | | | | | | | | | | | | | | | | | | | | | | | | | | | | | | | | | | | | | | | | | | | | | | | | | | | | | | | | | | | | | | | | | | | | | | | | | | | | | | | | | | | | | | | | | | | | | | | |
| | 高圧交流遮断器 | | | | | | | | | | | | | | | | | | | | | | | | | | | | | | | | | | | | | | | | | | | | | | | | | | | | | | | | | | | | | | | | | | | | | | | | | | | | | | | | | | | | | | | | | | | | | | | | | | | | | | | | | | | | | | | | | | | | | | | | | | | | | | | | | | | | | | | | | | | | | | | | | | | | | | | | | | | | | | | | | | | | | | | | | | | | | | | | | | | | | | | | | | | | | | | | | | | | | | | | | | | | | | | | | | | | | | | | | | | | | | | | | | | | | | | | | | | | | | | | | | | | | | | | | | | | | | | | | | | | | | | | | | | | | | | | | | | | | | | | | | | | | | | | | | | | | | | | | | | | | | | | | | | | | | | | | | | | | | | | | | | | | | | | | | | | | | | | | | | | | | | | | | | | | | | | | | | | | | | | | | | | | | | | | | | | | | | | | | | | | | | | | | | | | | | | | | | | | | | | | | | | | | | | | | | | | | | | | | | | | | | | | | | | | | | | | | | | | | | | | | | | | | | | | | | | | | | | | | | | | | | | | | | | | | | | | | | | | | | | | | | | | | | | | | | | | | | | | | | | | | | | | | | | | | | | | | | | | | | | | | | | | | | | | | | | | | | | | | |
| | 高圧負荷開閉器 | | | | | | | | | | | | | | | | | | | | | | | | | | | | | | | | | | | | | | | | | | | | | | | | | | | | | | | | | | | | | | | | | | | | | | | | | | | | | | | | | | | | | | | | | | | | | | | | | | | | | | | | | | | | | | | | | | | | | | | | | | | | | | | | | | | | | | | | | | | | | | | | | | | | | | | | | | | | | | | | | | | | | | | | | | | | | | | | | | | | | | | | | | | | | | | | | | | | | | | | | | | | | | | | | | | | | | | | | | | | | | | | | | | | | | | | | | | | | | | | | | | | | | | | | | | | | | | | | | | | | | | | | | | | | | | | | | | | | | | | | | | | | | | | | | | | | | | | | | | | | | | | | | | | | | | | | | | | | | | | | | | | | | | | | | | | | | | | | | | | | | | | | | | | | | | | | | | | | | | | | | | | | | | | | | | | | | | | | | | | | | | | | | | | | | | | | | | | | | | | | | | | | | | | | | | | | | | | | | | | | | | | | | | | | | | | | | | | | | | | | | | | | | | | | | | | | | | | | | | | | | | | | | | | | | | | | | | | | | | | | | | | | | | | | | | | | | | | | | | | | | | | | | | | | | | | | | | | | | | | | | | | | | | | | | | | | | | | | | |
| | 高圧変圧器(特定機器) | | | | | | | | | | | | | | | | | | | | | | | | | | | | | | | | | | | | | | | | | | | | | | | | | | | | | | | | | | | | | | | | | | | | | | | | | | | | | | | | | | | | | | | | | | | | | | | | | | | | | | | | | | | | | | | | | | | | | | | | | | | | | | | | | | | | | | | | | | | | | | | | | | | | | | | | | | | | | | | | | | | | | | | | | | | | | | | | | | | | | | | | | | | | | | | | | | | | | | | | | | | | | | | | | | | | | | | | | | | | | | | | | | | | | | | | | | | | | | | | | | | | | | | | | | | | | | | | | | | | | | | | | | | | | | | | | | | | | | | | | | | | | | | | | | | | | | | | | | | | | | | | | | | | | | | | | | | | | | | | | | | | | | | | | | | | | | | | | | | | | | | | | | | | | | | | | | | | | | | | | | | | | | | | | | | | | | | | | | | | | | | | | | | | | | | | | | | | | | | | | | | | | | | | | | | | | | | | | | | | | | | | | | | | | | | | | | | | | | | | | | | | | | | | | | | | | | | | | | | | | | | | | | | | | | | | | | | | | | | | | | | | | | | | | | | | | | | | | | | | | | | | | | | | | | | | | | | | | | | | | | | | | | | | | | | | | | | | | | |
| 交流無停電電源装置 | 高圧連相コンデンサ | | | | | | | | | | | | | | | | | | | | | | | | | | | | | | | | | | | | | | | | | | | | | | | | | | | | | | | | | | | | | | | | | | | | | | | | | | | | | | | | | | | | | | | | | | | | | | | | | | | | | | | | | | | | | | | | | | | | | | | | | | | | | | | | | | | | | | | | | | | | | | | | | | | | | | | | | | | | | | | | | | | | | | | | | | | | | | | | | | | | | | | | | | | | | | | | | | | | | | | | | | | | | | | | | | | | | | | | | | | | | | | | | | | | | | | | | | | | | | | | | | | | | | | | | | | | | | | | | | | | | | | | | | | | | | | | | | | | | | | | | | | | | | | | | | | | | | | | | | | | | | | | | | | | | | | | | | | | | | | | | | | | | | | | | | | | | | | | | | | | | | | | | | | | | | | | | | | | | | | | | | | | | | | | | | | | | | | | | | | | | | | | | | | | | | | | | | | | | | | | | | | | | | | | | | | | | | | | | | | | | | | | | | | | | | | | | | | | | | | | | | | | | | | | | | | | | | | | | | | | | | | | | | | | | | | | | | | | | | | | | | | | | | | | | | | | | | | | | | | | | | | | | | | | | | | | | | | | | | | | | | | | | | | | | | | | | | | | | | |
| | 高圧限流ヒューズ | | | | | | | | | | | | | | | | | | | | | | | | | | | | | | | | | | | | | | | | | | | | | | | | | | | | | | | | | | | | | | | | | | | | | | | | | | | | | | | | | | | | | | | | | | | | | | | | | | | | | | | | | | | | | | | | | | | | | | | | | | | | | | | | | | | | | | | | | | | | | | | | | | | | | | | | | | | | | | | | | | | | | | | | | | | | | | | | | | | | | | | | | | | | | | | | | | | | | | | | | | | | | | | | | | | | | | | | | | | | | | | | | | | | | | | | | | | | | | | | | | | | | | | | | | | | | | | | | | | | | | | | | | | | | | | | | | | | | | | | | | | | | | | | | | | | | | | | | | | | | | | | | | | | | | | | | | | | | | | | | | | | | | | | | | | | | | | | | | | | | | | | | | | | | | | | | | | | | | | | | | | | | | | | | | | | | | | | | | | | | | | | | | | | | | | | | | | | | | | | | | | | | | | | | | | | | | | | | | | | | | | | | | | | | | | | | | | | | | | | | | | | | | | | | | | | | | | | | | | | | | | | | | | | | | | | | | | | | | | | | | | | | | | | | | | | | | | | | | | | | | | | | | | | | | | | | | | | | | | | | | | | | | | | | | | | | | | | | | |
| | 太陽光発電装置 | パワーコンディショナー及び系統連係保護装置 | | | | | | | | | | | | | | | | | | | | | | | | | | | | | | | | | | | | | | | | | | | | | | | | | | | | | | | | | | | | | | | | | | | | | | | | | | | | | | | | | | | | | | | | | | | | | | | | | | | | | | | | | | | | | | | | | | | | | | | | | | | | | | | | | | | | | | | | | | | | | | | | | | | | | | | | | | | | | | | | | | | | | | | | | | | | | | | | | | | | | | | | | | | | | | | | | | | | | | | | | | | | | | | | | | | | | | | | | | | | | | | | | | | | | | | | | | | | | | | | | | | | | | | | | | | | | | | | | | | | | | | | | | | | | | | | | | | | | | | | | | | | | | | | | | | | | | | | | | | | | | | | | | | | | | | | | | | | | | | | | | | | | | | | | | | | | | | | | | | | | | | | | | | | | | | | | | | | | | | | | | | | | | | | | | | | | | | | | | | | | | | | | | | | | | | | | | | | | | | | | | | | | | | | | | | | | | | | | | | | | | | | | | | | | | | | | | | | | | | | | | | | | | | | | | | | | | | | | | | | | | | | | | | | | | | | | | | | | | | | | | | | | | | | | | | | | | | | | | | | | | | | | | | | | | | | | | | | | | | | | | | | | | | | | | | | | | | | | |
| 監視カメラ装置 | 中央監視制御 | | | | | | | | | | | | | | | | | | | | | | | | | | | | | | | | | | | | | | | | | | | | | | | | | | | | | | | | | | | | | | | | | | | | | | | | | | | | | | | | | | | | | | | | | | | | | | | | | | | | | | | | | | | | | | | | | | | | | | | | | | | | | | | | | | | | | | | | | | | | | | | | | | | | | | | | | | | | | | | | | | | | | | | | | | | | | | | | | | | | | | | | | | | | | | | | | | | | | | | | | | | | | | | | | | | | | | | | | | | | | | | | | | | | | | | | | | | | | | | | | | | | | | | | | | | | | | | | | | | | | | | | | | | | | | | | | | | | | | | | | | | | | | | | | | | | | | | | | | | | | | | | | | | | | | | | | | | | | | | | | | | | | | | | | | | | | | | | | | | | | | | | | | | | | | | | | | | | | | | | | | | | | | | | | | | | | | | | | | | | | | | | | | | | | | | | | | | | | | | | | | | | | | | | | | | | | | | | | | | | | | | | | | | | | | | | | | | | | | | | | | | | | | | | | | | | | | | | | | | | | | | | | | | | | | | | | | | | | | | | | | | | | | | | | | | | | | | | | | | | | | | | | | | | | | | | | | | | | | | | | | | | | | | | | | | | | | | | | | |
| <p>NOTE</p> | | <p>株式会社 あい設計 福山支社 一級建築士事務所 広島県知事登録 19 (1) 第4571号</p> <p>JOB No - DATE - TITLE</p> <p>三原西消防署庁舎建設工事（電気設備工事）</p> <p>電気設備 特記仕様書（1）</p> <p>SCALE A2: - A3: -</p> | <p>001</p> | | | | | | | | | | | | | | | | | | | | | | | | | | | | | | | | | | | | | | | | | | | | | | | | | | | | | | | | | | | | | | | | | | | | | | | | | | | | | | | | | | | | | | | | | | | | | | | | | | | | | | | | | | | | | | | | | | | | | | | | | | | | | | | | | | | | | | | | | | | | | | | | | | | | | | | | | | | | | | | | | | | | | | | | | | | | | | | | | | | | | | | | | | | | | | | | | | | | | | | | | | | | | | | | | | | | | | | | | | | | | | | | | | | | | | | | | | | | | | | | | | | | | | | | | | | | | | | | | | | | | | | | | | | | | | | | | | | | | | | | | | | | | | | | | | | | | | | | | | | | | | | | | | | | | | | | | | | | | | | | | | | | | | | | | | | | | | | | | | | | | | | | | | | | | | | | | | | | | | | | | | | | | | | | | | | | | | | | | | | | | | | | | | | | | | | | | | | | | | | | | | | | | | | | | | | | | | | | | | | | | | | | | | | | | | | | | | | | | | | | | | | | | | | | | | | | | | | | | | | | | | | | | | | | | | | | | | | | | | | | | | | | | | | | | | | | | | | | | | | | | | | | | | | | | | | | | | | | | | | | | | | | | | | | | | | | | | | | |



| 屋外 | |
|--------------------|---|
| LSA2-63 LN | 6 |
| LPJ1N-500 LJ | 2 |
| ※ポール T4 (基礎電気設備工事) | |

| 植栽 | |
|------|---|
| SP-7 | 1 |

EM-CE3.5-3C (FEP30)

計画通知建物
訓練塔新築
S造、2階建て
最高高さ=8.530m
軒高さ=6.920m

警報: EM-CEE2-4C x 2 (FEP40)
幹線: J

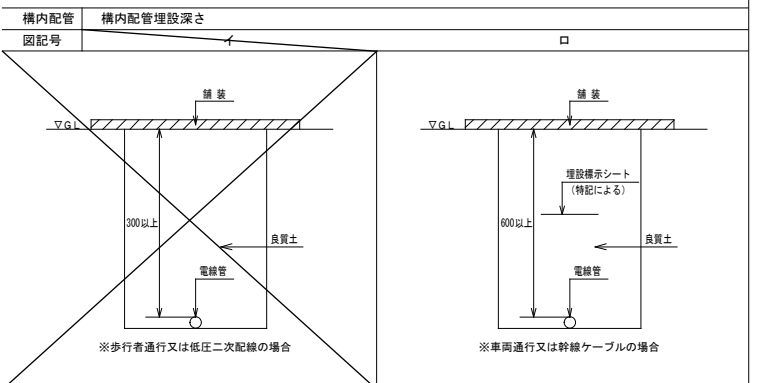
G201: EM-CE3.5-3C (FEP30)
G202: EM-CE3.5-3C (FEP30)
G104: EM-CE3.5-3C (FEP30)
EM-FCPEE1.2-3P (FEP30)
警報: EM-CEE2-4C x 2 (FEP40)
幹線: J

高圧引込・低圧引込・幹線の配線サイズは
系統図及び配線リスト(別図参照)による。

計画通知建物
庁舎棟新築
S造、2階建て
最高高さ=9.070m
軒高さ=8.270m

計画通知建物
駐輪場新築
アルミ合金造、平屋建て
最高高さ=2.215m
軒高さ=2.158m

計画通知建物
ポンペ庫
スチール製プレハブ、平屋建て
最高高さ=2.160m
軒高さ=1.830m

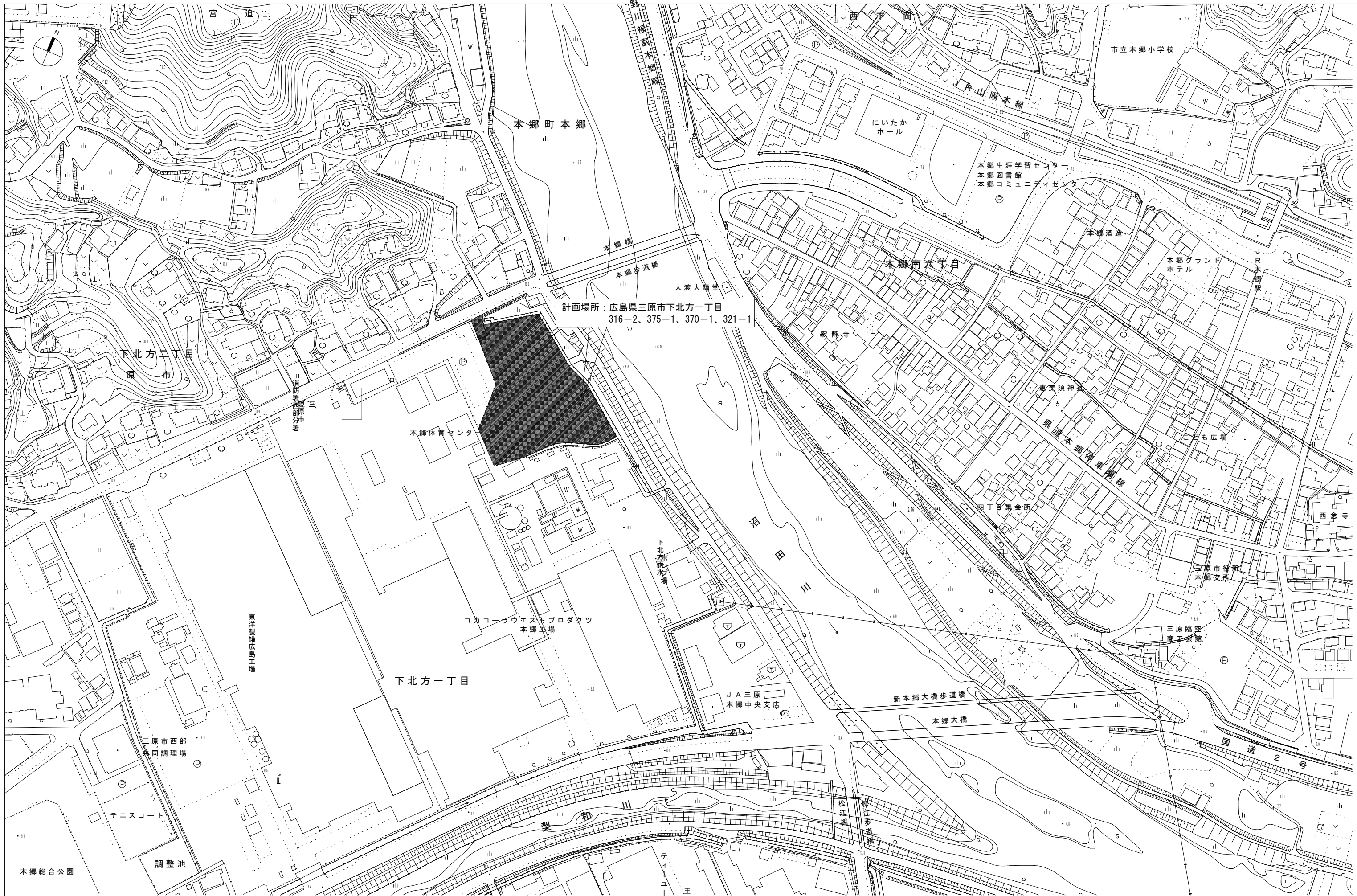


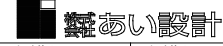
工事区分表

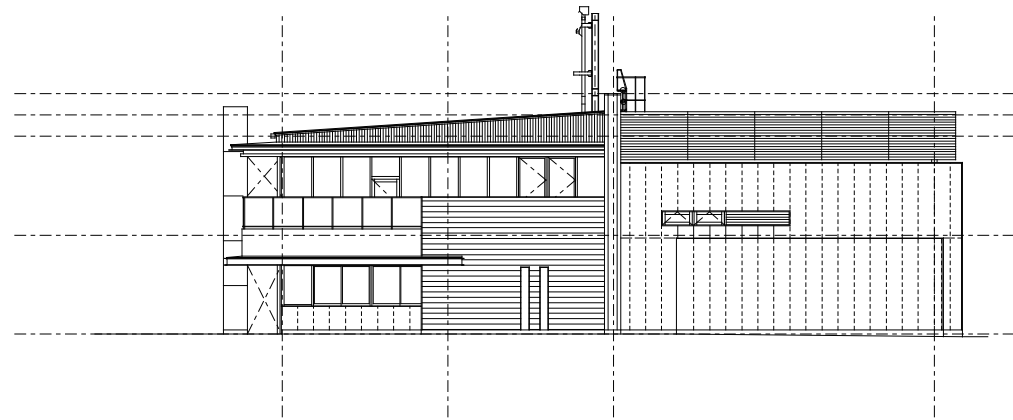
表中 A：建築工事、E：電気設備工事、M：機械設備工事、EV：エレベーター設備工事 を示す

Main table with columns for Item, Content, and checkboxes for A, E, M, and other categories. It lists various construction tasks like 'RC造・RC部の梁・壁・床の貫通孔' and '設備機器の基礎'.

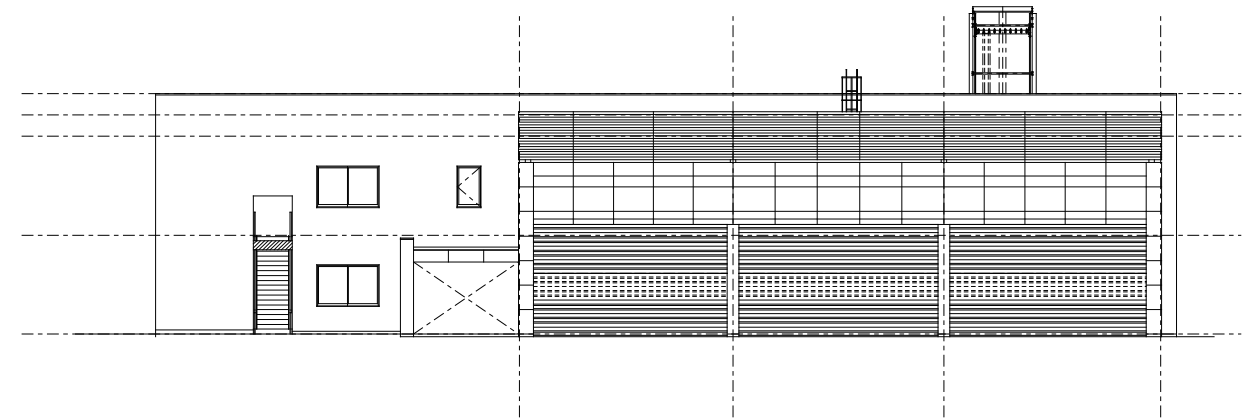
NOTE section containing project details: 三原西消防署庁舎建設工事 (電気設備工事), 株式会社 あい設計 福山支社, and scale information (A2: -, A3: -).



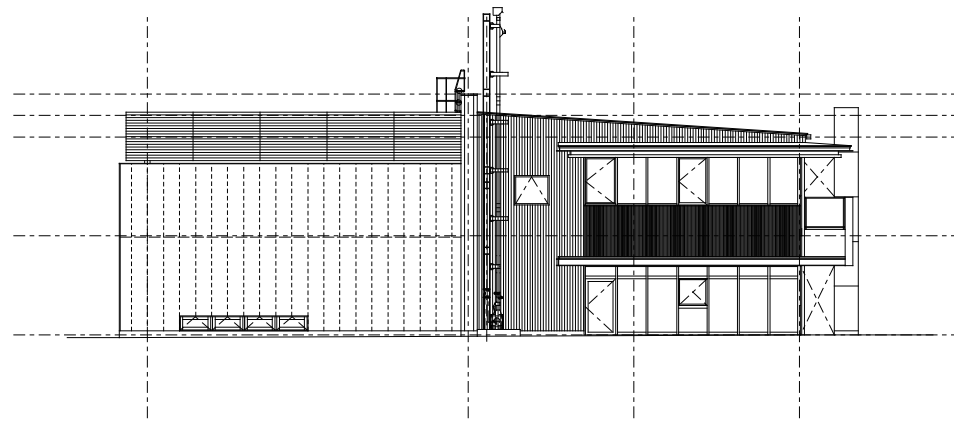
| | | | | |
|------|----------------------------------------------------------------------------------------------------------------------------------------|--------------------------------|----------------------------------|----------|
| NOTE |  株式会社 あい設計 福山支社 一級建築士事務所 広島県知事登録 19 (1) 第4571号 | 三原西消防署庁舎建設工事（電気設備工事） 付近見取り図 | 1/500 A2: 1/500 A3: A2の71% | E 004 |
| | | | | |



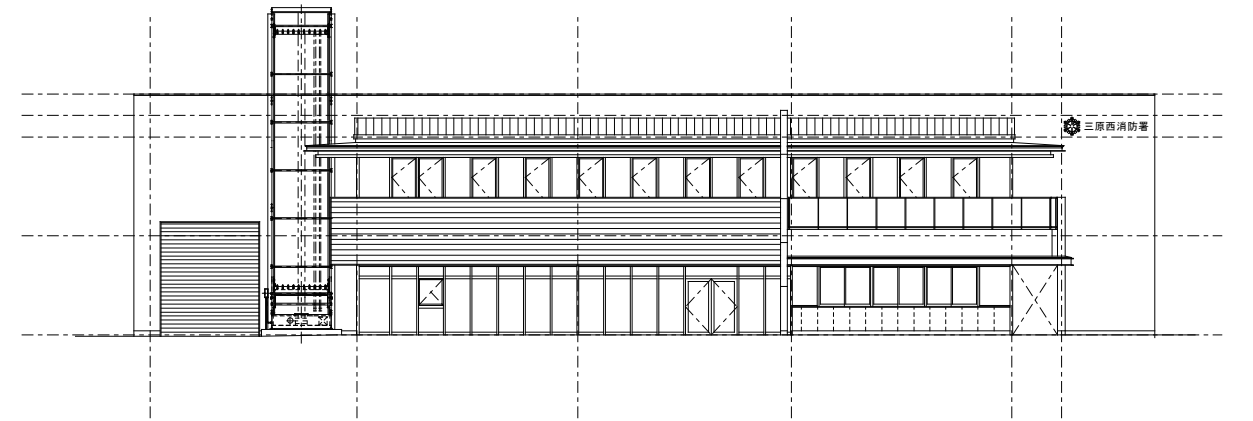
北側立面図



西側立面図

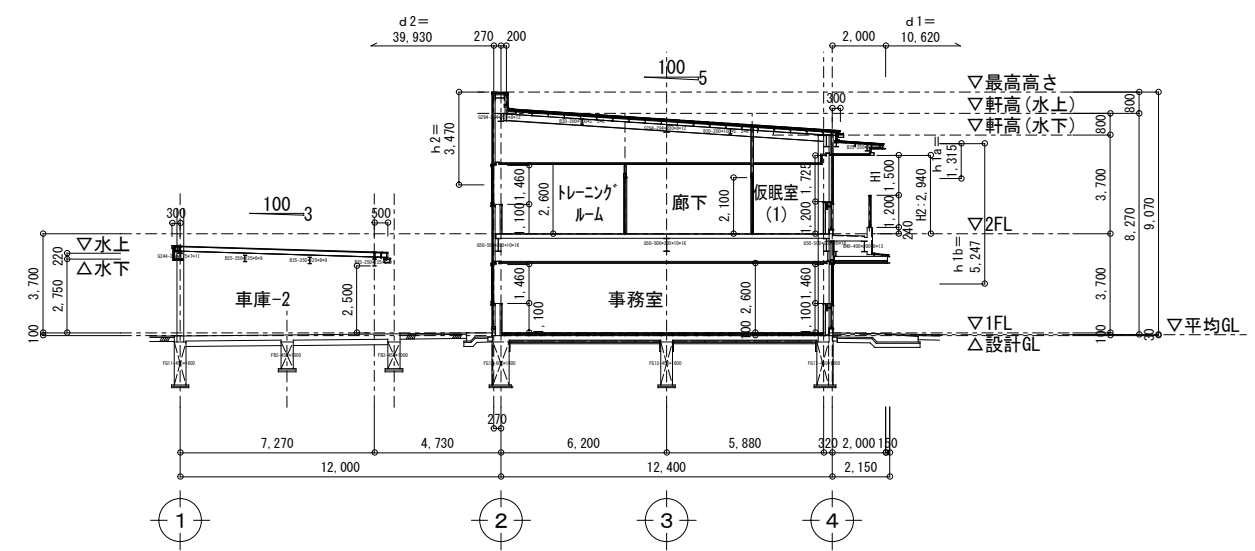
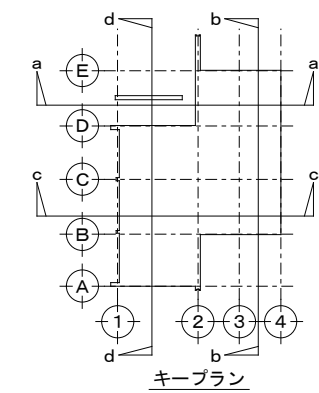


南側立面図

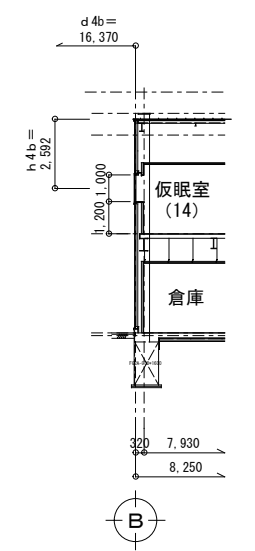


東側立面図

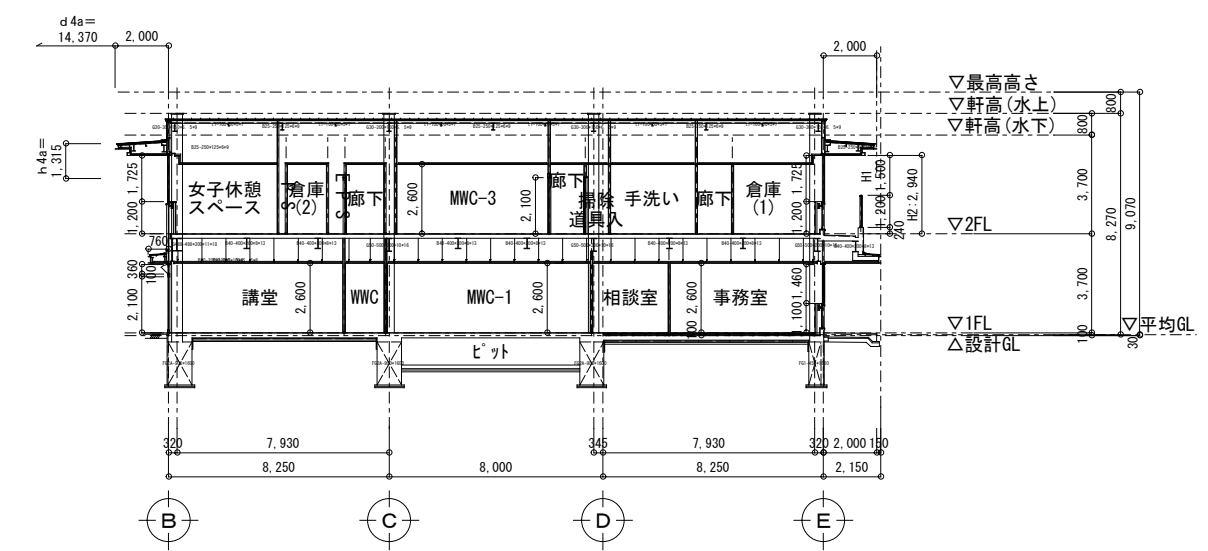
| | | | | | | | | |
|------|--|--------------------------------------------------|--------|------|-------|----------------------------------|------------------------------------|--------------------|
| NOTE | | 株式会社 あい設計 福山支社 一級建築士事務所 広島県知事登録 19 (1) 第4571号 | JOB No | DATE | TITLE | 三原西消防署庁舎建設工事 (電気設備工事) 庁舎棟 立面図 | SCALE A2 : 1/200 A3 : A2の71% | DRG No E 005 |
| | | | | | | | | |



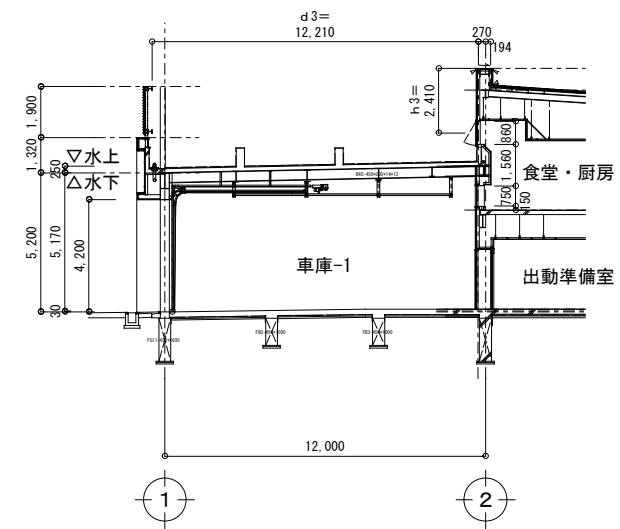
a-a断面図



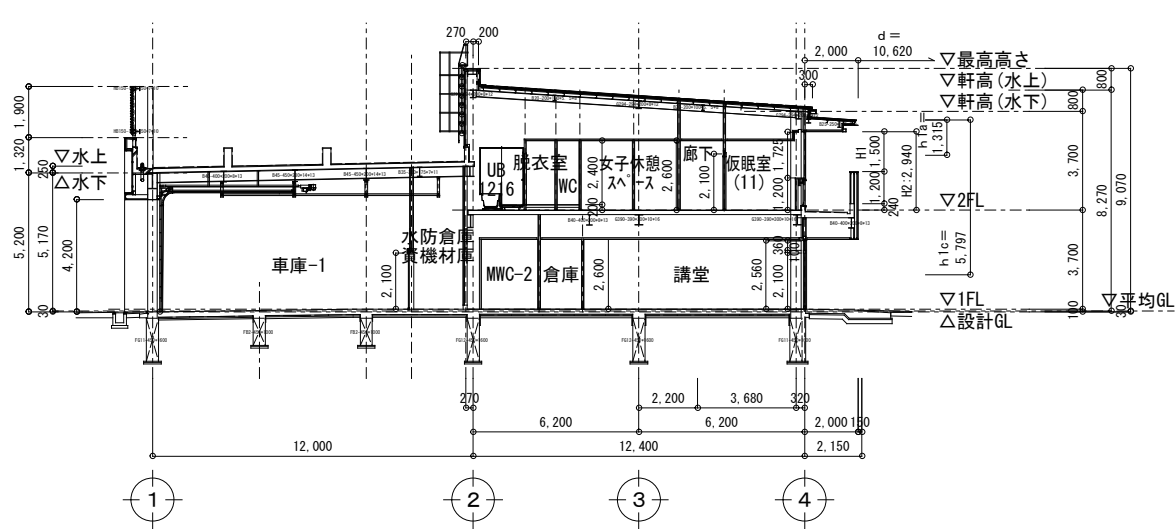
断面図(仮眠室14)



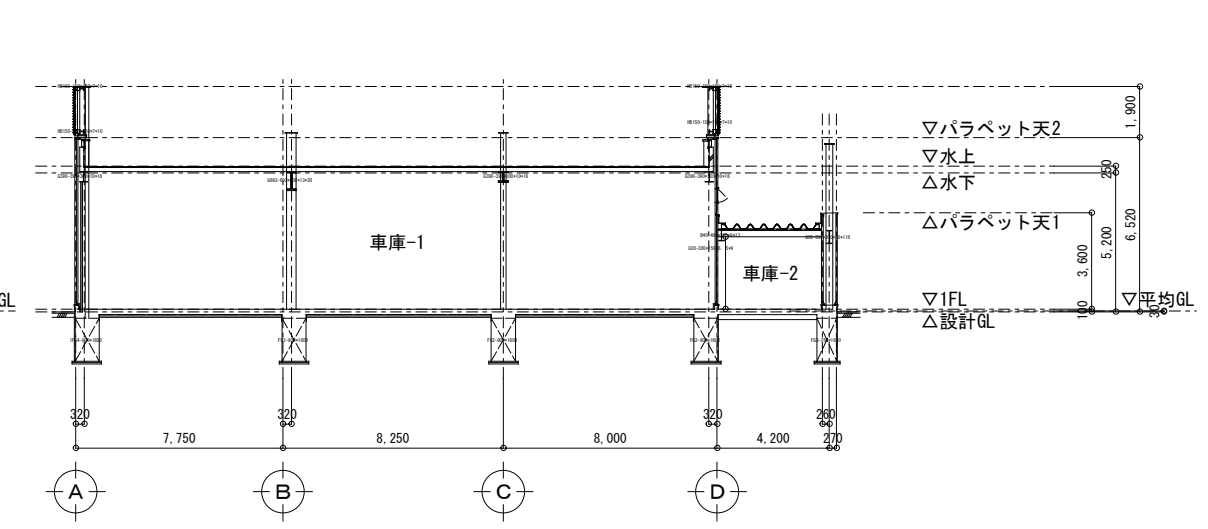
b-b断面図



断面図(食堂・厨房)



c-c断面図



d-d断面図

| | | | | | | | |
|-----------------------|----------------------------|--------------------------------------------------|--------|------|-------|-------------------------|----------|
| NOTE | | 株式会社 あい設計 福山支社 一級建築士事務所 広島県知事登録 19 (1) 第4571号 | JOB No | DATE | TITLE | 原 No | |
| | 一級建築士 第340646号 佐藤 彰洋 | 一級建築士 第350767号 行保 公嗣 | 印 | 印 | 印 | 寺川 智也 | |
| 三原西消防署庁舎建設工事 (電気設備工事) | | | | | | SCALE | 原 No |
| 庁舎棟 断面図 | | | | | | A2: 1/200 A3: A2の71% | E 006 |

凡例

| 記号 | 名称 | 仕様 | 備考 | 記号 | 名称 | 仕様 | 備考 |
|----|----------------|---------------------------------------------------------|----------|----|--------------|-------------------------------|--------|
| | 灯動分電盤 | 各種 | 分電盤結線図参照 | | 親時計 | 1回線 電子式チャイム、プログラムタイマー | |
| | 電灯分電盤 | 各種 | 分電盤結線図参照 | | 子時計 | SWR30-Gp-B2 | |
| | 動力分電盤 | 各種 | 分電盤結線図参照 | | 時刻規制装置 | GPSアンテナ | |
| | 手元開閉器 | 図中特記による。 | | | | | |
| | LED照明器具 | 20型 ボックスなし (は発電回路) | 照明器具姿図参照 | | ブルボックス | 各種 (壁外はWP) | リスト参照 |
| | LED照明器具 | 20型 ボックス付 (は発電回路) | 照明器具姿図参照 | | 位置ボックス | 各種 (は丸形露出ボックスを示す。(n=取り出し口数) | |
| | LED照明器具 | 40型 ボックスなし (は発電回路) | 照明器具姿図参照 | | ハンドホール | 各種 | |
| | LED照明器具 | 40型 ボックス付 (は発電回路) | 照明器具姿図参照 | | 接地工事 | 各種 | |
| | LED照明器具 | ダウンライト (は発電回路) | 照明器具姿図参照 | | 埋設 | 鉄製 | |
| | LED照明器具 | ダウンライト (は発電回路) (センサー付) | 照明器具姿図参照 | | NWP | 防雨入選プレート | 1種用 |
| | LED照明器具 | ブラケットライト (は発電回路) | 照明器具姿図参照 | | 電種 | フロートレス 5P | |
| | LED照明器具 | 20型 ボックス付 (は発電回路) 壁付 | 照明器具姿図参照 | | LFSP | | |
| | 埋込タンブラススイッチ | 1P15A 金属製P | | | 換気扇 | | 機械設備工事 |
| | 埋込タンブラススイッチ | 3P15A 金属製P | | | 中間ファン | | 機械設備工事 |
| | 埋込タンブラススイッチ | 1P50, 5A 金属製P | | | 空調換気扇 | | 機械設備工事 |
| | センサースイッチ | 人感・遅れ消灯機能付 (A付付: EE45100 相当品) | | | 空調室内気 | | 機械設備工事 |
| | リモコンスイッチ | フル2線 (n=スイッチ数) 金属製P | | | 空調室外機 | | 機械設備工事 |
| | 照明制御装置 | 人感センサー用 (入・切・自動) 金属製P ※リモコン設定機 1台見込 | | | 全熱交換機スイッチ | 強制 (機械支給品取付) | |
| | 埋込コンセント | 2P15A×2 E付 (2E は発電回路) 金属製P | | | 全熱交換機スイッチ | 取付ボックス・立上げ配管 電気設備工事 | 機械設備工事 |
| | 埋込コンセント | 2P15A×1 E付 (ET は発電回路) 金属製P | | | 空調リモコンスイッチ | 取付ボックス・立上げ配管 電気設備工事 | 機械設備工事 |
| | 埋込コンセント | 2P15A×1 E-E付 (EET は発電回路) 金属製P | | | シーリングフィッティング | 自在型 | |
| | 埋込コンセント | 2P15A×2 E-E付 (2EET は発電回路) 金属製P | | | 電線路 | 天井隠蔽配管・配線 | |
| | 埋込コンセント | 2P15A×2 E付 (遮止) 金属製P | | | 電線路 | 床隠蔽配管・配線 | |
| | 埋込コンセント | 2P15/20A×1 E-E付 (ルームエアコン用) 金属製P | | | 電線路 | 露出配管・配線 | |
| | 埋込コンセント (200V) | 2P15/20A×1 E-E付 (ルームエアコン用) 金属製P | | | 電線路 | 地下埋設配管・配線 | |
| | 防水コンセント | 2P15A×2 E-E付 金属製P | | | 電線路 | 二重天井こしがし配線 | |
| | 防水コンセント | 2P15A×2 E-E付 防雨入選プレート | | | 電線路 | 二重床こしがし配線 | |
| | フロアコンセント | 2P15A×2 E付 (は発電回路) 金属製P | | | | | |
| | ハーネスジョイント | 2分岐 (G は発電回路) OAFロア用 | | | | | |
| | OAタップコンセント | 2P15A×4 E付 1.5m (は発電回路) 専用ケーブル | | | | | |
| | IH G | IH接続用 | | | | | |
| | G | 自動水栓用 | | | | | |
| | | 自動水栓接続用 | | | | | |
| | | 機械設備支給品 | | | | | |
| | | 機械設備支給品 | | | | | |
| | | スイッチ取付機械設備工事 | | | | | |
| | 埋込コンセント | 3P15A×1 金属製P | | | | | |
| | 弱電端子盤 | 各種 | | | | | |
| | 電話コンセント | 6極4芯 壁付用 | | | | | |
| | 電話コンセント | 6極4芯 フロア用 | | | | | |
| | 電話コンセント | 6極4芯 OAFロア用 | | | | | |
| | 電話コンセント | 6極4芯 (前面779166付付 (参考型番: PL520-45GA (日東工業)) 共 (埋込)) | | | | | |
| | 情報コンセント | 8極8芯 (AT5e) | | | | | |
| | 情報コンセント | 8極8芯 (AT5e) フロア用 | | | | | |
| | 情報コンセント | 8極8芯 (AT5e) OAFロア用 | | | | | |
| | 情報コンセント | 8極8芯 (AT5e) 併用 (前面779166付付 (参考型番: PL520-45GA (日東工業)) 共) | | | | | |
| | テレビ端子 | SH-7F | | | | | |
| | テレビ端子 | SH-7F OAFロア用 | | | | | |

※公営住宅の記載のある機器については、公共建築設備工事標準図 (電気設備工事編) の仕様による。

ブルボックスリスト

| 表記 | ブルボックスサイズ | 仕様 |
|-----|--------------------|-----|
| PB1 | SS 200 × 200 × 100 | 鋼板製 |
| PB2 | SS 200 × 200 × 200 | 鋼板製 |
| PB3 | SS 300 × 300 × 300 | 鋼板製 |

※図中特記なきブルボックスは上記による。(WPは防水型 (SUS製))

※鋼板製のブルボックスには錆止め塗装を行う。

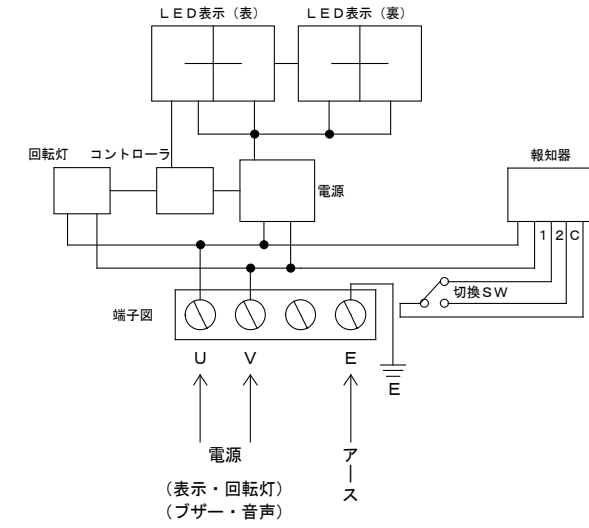
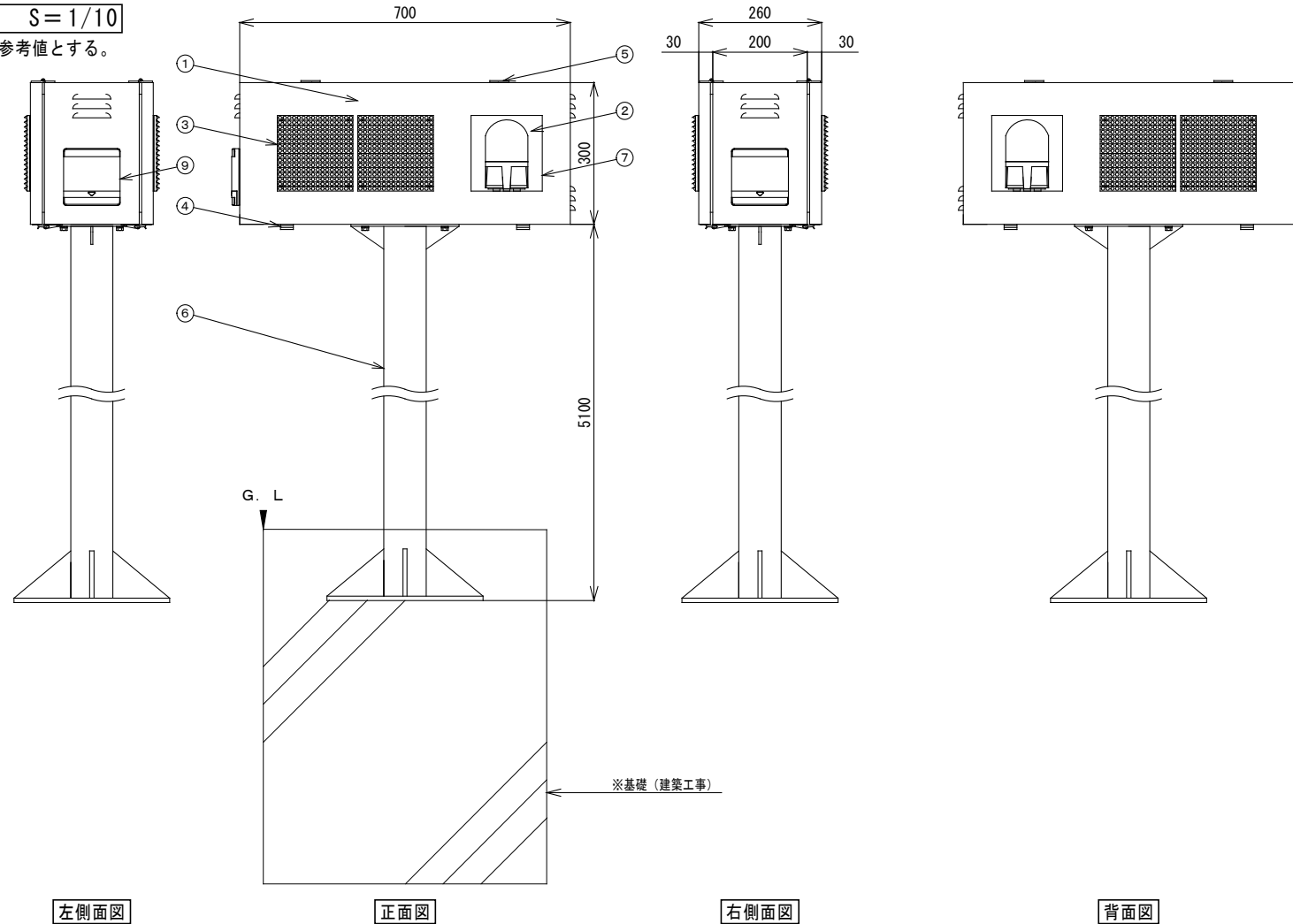
※金属製のブルボックスは接地用端子を取り付け適切に接地する。

| SP-1 | LED耐圧防塵型器具 昼白色 (5000K) | SP-2 | LED屋外ブラケット 昼白色 (5000K) | SP-3 | LED屋外ブラケット 電球色 (3000K) |
|------|-------------------------------------------------------------------------------------------------------------------------------------------------------------------------------------|------|----------------------------------------------------------------------------------------------------------------------------|------|-------------------------------------------------------------------------------------------------------------------------|
| | パナソニック: 防塵×LJ4101LE9 | | パナソニック LGWC80380LE1 | | 遮断照明: ERB6014WA_Sg-24 LEDモジュール |
| | 本体: アルミ (マイルドグレー) パネル: 硬質ガラス (透明) パイプ: ステンレス鋼管 (マイルドグレー) 防塵構造: Exd e I I B+H2T6X (水素ガス対応) 天井吊下型 器具光束: 2750lm以上 消費電力: 35w以下 器具効率: 87.3lm/w LED制御装置: LN (一般型) | | 本体: 樹脂 (白艶消) セード: 樹脂 (乳白) 防湿防雨型 器具光束: 550lm以上 消費電力: 8w以下 器具効率: 65.0lm/w 以上 ※人感センサー付 LED制御装置: LN (一般型) | | 本体: アルミダイキャスト 白艶消 樹脂 (ポリカーボネート・透明) 防雨型 器具光束: 4100lm以上 消費電力: 45w以下 器具効率: 99.0lm/w LED制御装置: LN (一般型) |
| | 油庫 | | 訓練塔 | | 車庫-1 車庫-2 屋外階段 外壁 |
| SP-4 | LED屋外ブラケット 電球色 (2700K) | SP-5 | LED屋外ブラケット 電球色 (2700K) | SP-6 | LEDブラケット 昼白色 (5000K) |
| | 遮断照明: ERB6471HB_RAD-909LE17 [RAD909L] | | 遮断照明: ERB6572BA_E17 [RAD907L] | | パナソニック: LGB85042LE1 |
| | 本体: アルミ (マイルドグレー) 樹脂 (ポリカーボネート・乳白) 防湿防雨型 器具光束: 290lm以上 消費電力: 5w以下 器具効率: 67.6lm/w LED制御装置: LN (一般型) | | 本体: 樹脂 (黒艶消) セード: 乳白アクリル 防湿防雨型 器具光束: 400lm以上 消費電力: 7w以下 器具効率: 62.4lm/w LED制御装置: LN (一般型) | | カバー: プラスチック (乳白) 器具光束: 830lm以上 消費電力: 10w以下 器具効率: 88.4lm/w LED制御装置: LN (一般型) |
| | 屋根 | | 脱衣室 (脱機) | | 給湯 |
| SP-7 | LED屋外スポットライト 電球色 (2700K) | | | | |
| | パナソニック PA83021SPWP/M/CC 相当品 | | | | |
| | LED (調色) 内蔵。電源ユニット (調色) 内蔵 本体: アルミダイキャスト (オフブラック塗装) スパイク型。密閉型。保護等級: IP23 消費電力: 8200K時: 8.0W, 2700K時: 7.9W 器具光束: 6200K時: 455lm, 2700K時: 405lm | | | | |
| | 植栽 | | | | |

※メーカー名、品番、形状および寸法は参考とし、仕様は同等品とする。
※照明器具消費電力はJIS C 8105-3 の試験方法による。

緊急出動表示板参考図 S=1/10

※図に示す機器及び基礎の寸法は参考値とする。

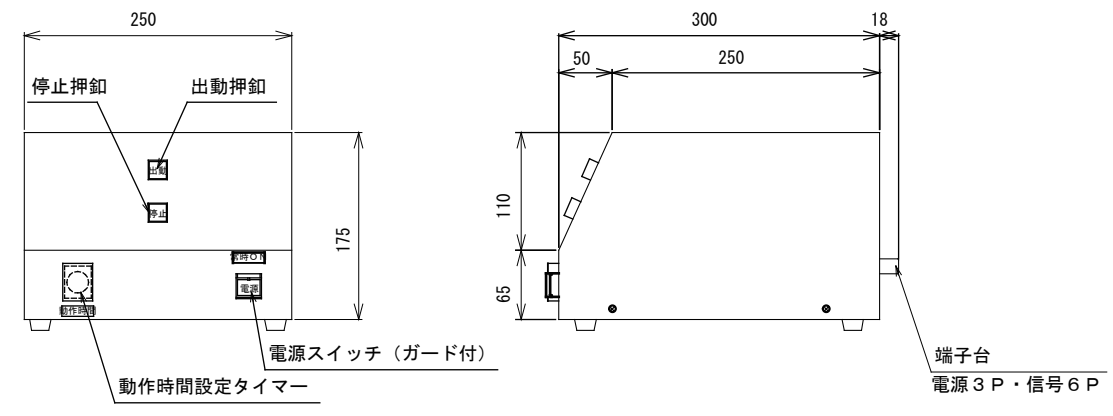


形状 : 両面表示 自立型 回転灯付
 音声 : プザー音「ブル」と音声「車が出ます」
 ※音声切替スイッチ内蔵
 入力信号 : AC100V
 表示文字 : 「出動」と「注意」の交互点灯

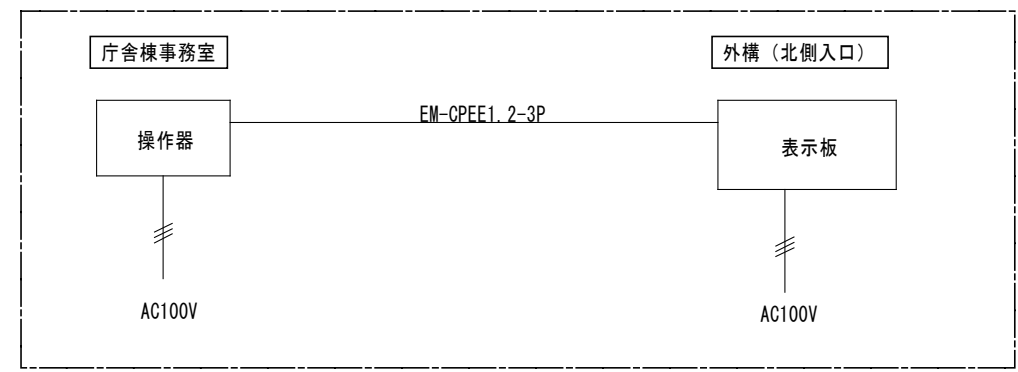
| 番号 | 名称 | 備考 |
|----|-------|----------------------------------|
| 1 | 本体 | 鋼板 t1.6 ウレタン樹脂 N1半ツヤ塗装 |
| 2 | 回転灯 | 黄色回転灯 (LED式) |
| 3 | LED | LED160mm角 2桁・両面・赤色 |
| 4 | パッチン錠 | SUS製 |
| 5 | 螺番 | SUS製 |
| 6 | ボール | Φ89.1 溶融亜鉛メッキ後 ウレタン樹脂 N1半ツヤ塗装 |
| 7 | アクリル | 透明 t3 |
| 8 | 入線孔 | Φ50 |
| 9 | 報知器 | 音声・プザー (ブル) |
| 10 | 取付穴 | 4-Φ20 |

緊急出動灯操作器参考図 S=1/5

※図に示す機器及び基礎の寸法は参考値とする。

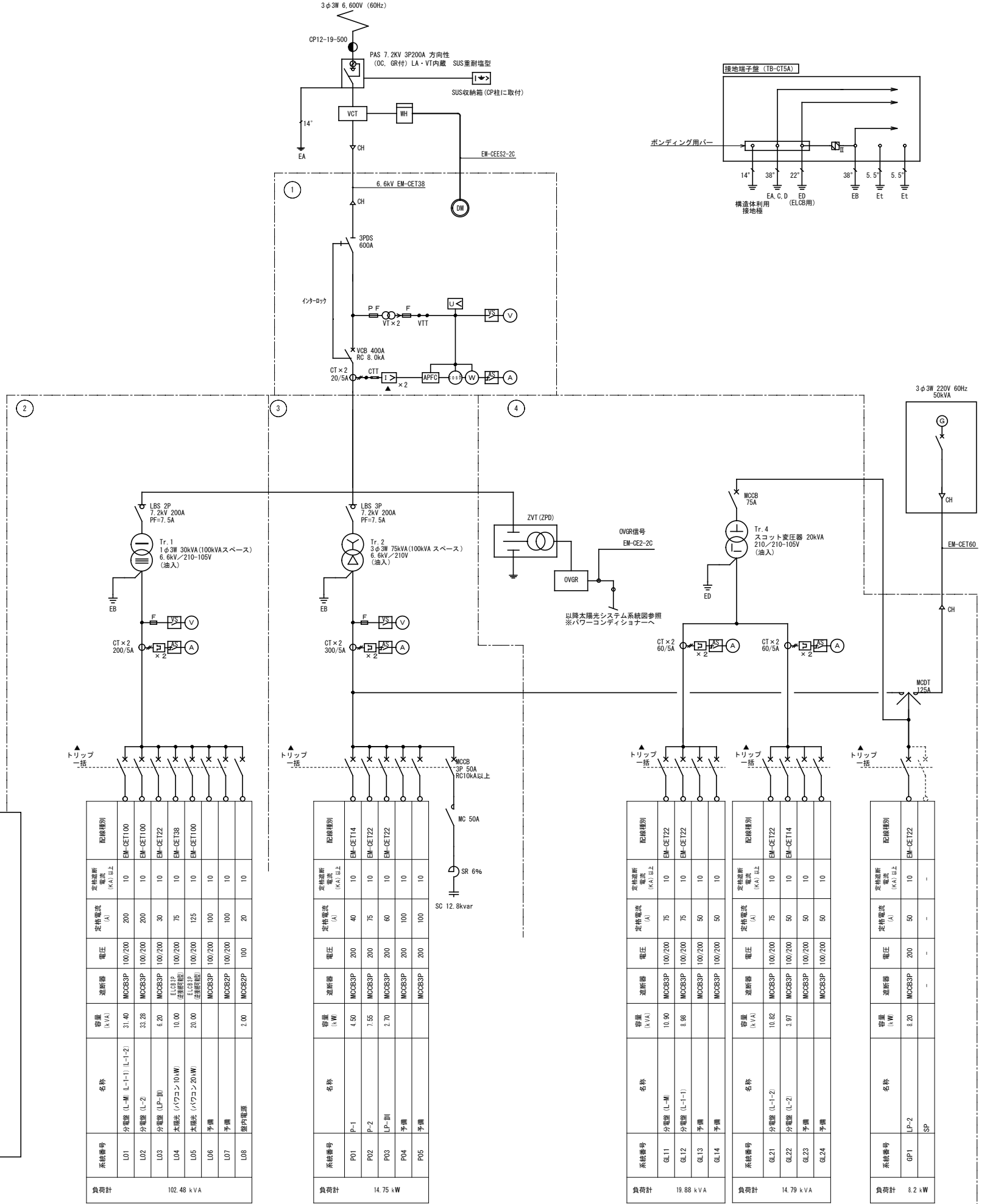
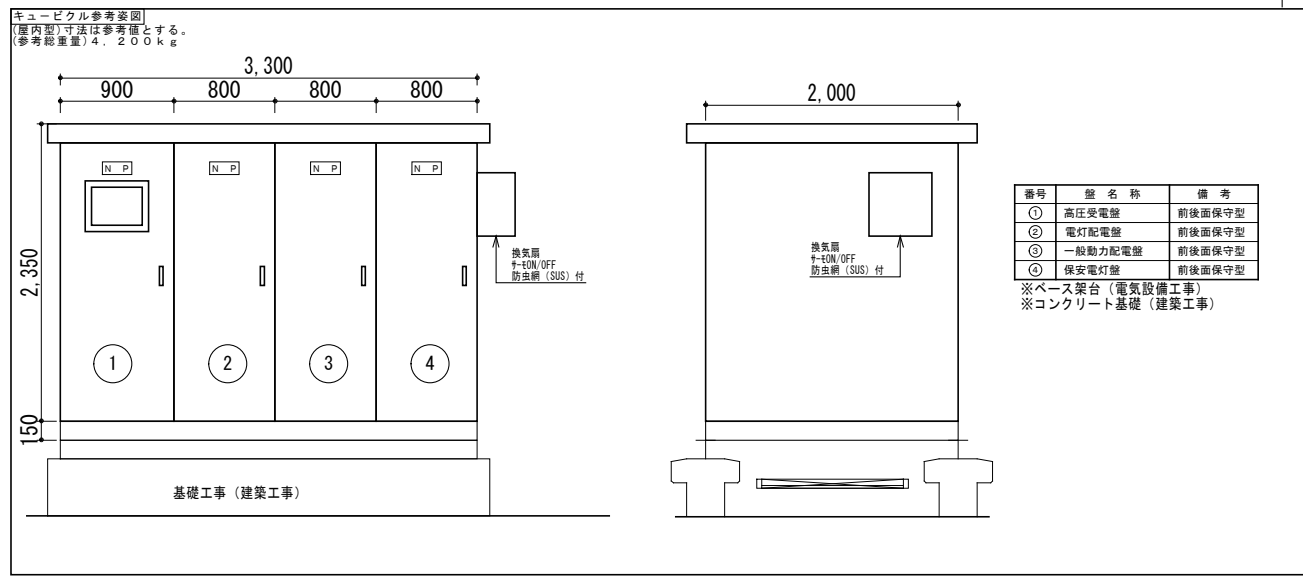


緊急出動灯 電気系統図

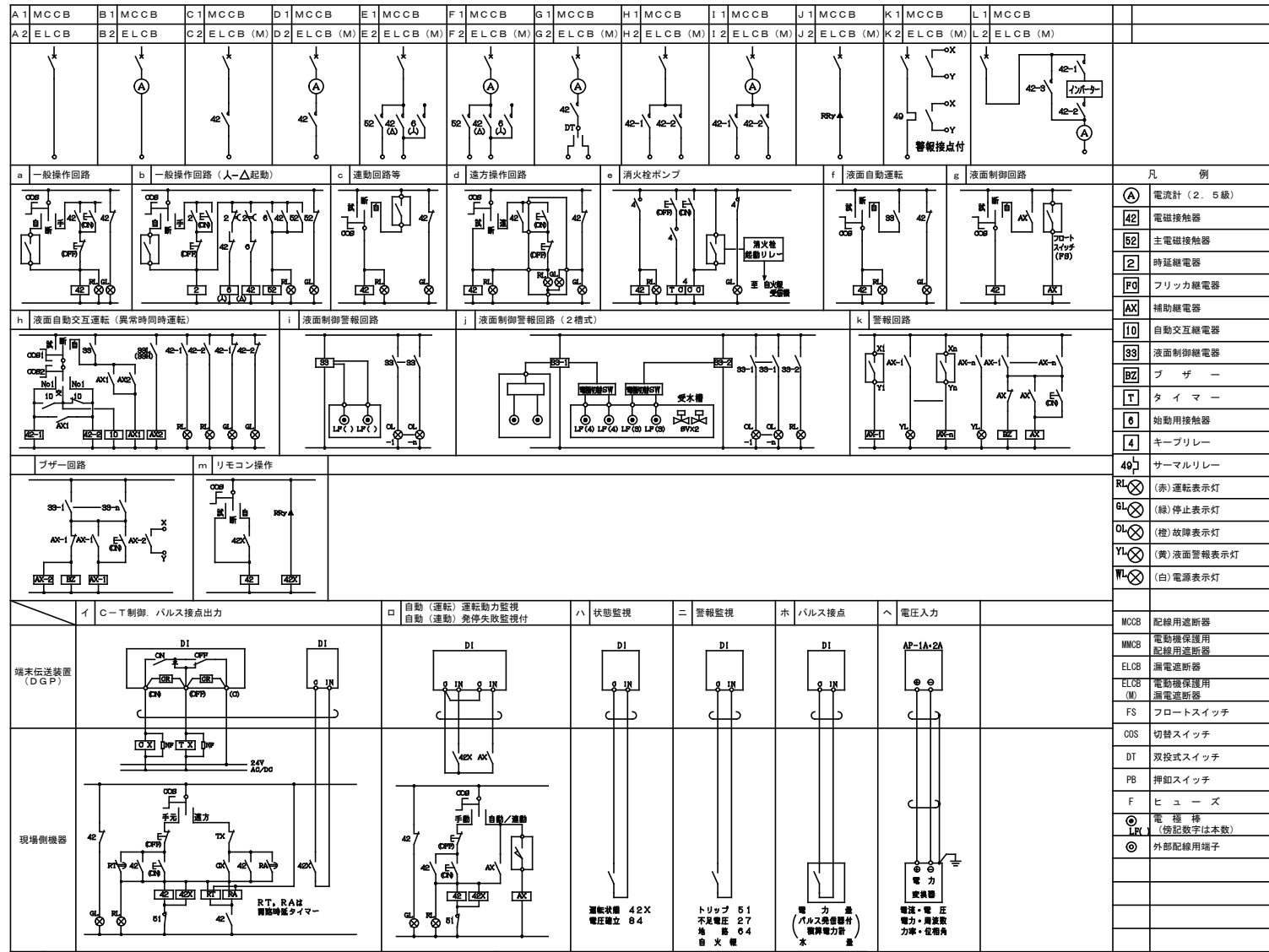


| 受変電設備仕様書 (庁舎棟 2階 機械スペース) | | | |
|------------------------------------------------------------------------|----------------------------------------------------------------------------------------------------|-------------------------------------------------|--------------------|
| 分類 | 通用 | | |
| キュービクル仕様 | 屋外型 耐塩仕様 | | |
| 受電方式 | 受電電圧 | 6kV | |
| | 周波数 | 60Hz | |
| | 引込方式 | 6kV EM-CET38 | |
| 区分開閉器 | 方式 | 高圧気中開閉器 (PAS) 方向性 | |
| | 定格電流 | 200A以上 | |
| | 定格短時間耐電流 | 8.0kA以上 | |
| | 内蔵機器 | VT, LT | |
| 受電盤 | 付属機器 | 地絡検出器 (JIS C4601) | |
| | 配電盤形式 | 屋外キュービクル式 (JIS C4620) | |
| | 主遮断装置 | 交流遮断器 VCB | |
| | 定格電流 | 400A | |
| 低圧配電盤 | 定格短時間耐電流 | 8.0kA以上 | |
| | 操作方式 | 手動 (直接) | |
| | 引出方式 | コンテナサトリップ方式 | |
| | 配電盤形式 | 受電盤に同じ | |
| その他 | 面数 | 4面 | |
| | 機器 | 変圧器 (JIS C4304-2013) 2014年省エネ基準適合 トロUBLE変圧器とする。 | |
| | 相線 | 単相 三相 | |
| | 電圧 | 6.6kV/210-105V 6.6kV/210V | |
| | 容量 | 30kVA 75kVA | |
| | 絶縁方式 | 油入 油入 | |
| | 台数 | 1台 1台 | |
| | 故障表示用電源 | DC24V整流装置付 密閉型蓄電池 (10分間容量) を内蔵 | |
| | 盤内器具類 | サーモスイッチ付換気扇を含む | |
| | ベース部分 | 溶融亜鉛メッキ仕上げ | |
| 配電盤 | 屋外型仕様 1) 変圧器には防塵装置 (防塵ゴム) を設置とする。 2) 各配電盤内のスペースには配線用遮断器取付用に切り込みを行うこと。 3) 配線用遮断器は、警報点灯とする。 | | |
| 配電盤及び油方式に下記項目の警報表示を行うと共に外部接点を設けること。 | | | |
| 項目 | 表示ランプ CB-2形 | 配電盤 ブザー CB-2形 | 警報盤 表示 CB-2形 |
| 逆流ヒューズ溶断 | ○ | ○ | ○ |
| 地絡検出器 | ○ | ○ | ○ |
| 過電流検出器 | ○ | ○ | ○ |
| Tr過電流警報 | ○ | ○ | ○ |
| 動力変圧器用 | ○ | ○ | ○ |
| スコープ変圧器用 | ○ | ○ | ○ |
| 配線用遮断器トリップ (一括) | ○ | ○ | ○ |
| ※キュービクル、分電盤等の仕様は国土交通省仕様とすること。 | | | |
| 所要遮断容量 : 69MVA 三相短絡電流 : 6.04kA 線路短絡電流 : 5.23kA B種接地抵抗値 : 100Ω | | | |

停復電フロー
 【商用電源】⇒ [受電 (27)U< 停電検出] ⇒ [自家発起動、電圧確立、自家発電源送電] ⇒ [DTMC自家発側へ切替]
 【商用復電】⇒ [受電 (27)U< 復帰] ⇒ [DTMC商電側へ切替] ⇒ [自家発停止]



標準結線図



| 盤名称・形状 電気方式・幹線番号 | 動力 番号 | 機器名称 | 容量 (kW) | 分岐開閉器 | | 相 | 電圧 (V) | 設置 階層 (1/W) | 制御 回路 | 結線記号 | | 配線 | | 現場盤 | | | 警報盤 | | | 電力 量計 | 火災 停止 | インター ロック | 備考 |
|---------------------------|----------|-----------|------------|-------|-----|---|-----------|-------------------|----------|------|----|-----|----|-----|----|----|-----|----|----|----------|----------|-------------|-----------|
| | | | | A F | A T | | | | | 主回路 | 制御 | 主回路 | 制御 | 発停 | 状態 | 警報 | 発停 | 状態 | 警報 | | | | |
| P-1 SUS製壁掛型 扉鍵付 (指定色仕上) | | | | | | | | | | | | | | | | | | | | | | | |
| P01 3φ3W 200V | | A コンプレッサー | 1.50 | 50 | 30 | 3 | 200 | 2 | | A2 | | 5.5 | | | | | | | | | | | コンセント |
| | | B ホースリフター | 3.00 | 50 | 30 | 3 | 200 | 2 | | A2 | | 5.5 | | | | | | | | | | | S-1 手元開閉器 |
| | | | 4.50 | | | | | | | | | | | | | | | | | | | | |
| L P-2 SUS製壁掛型 扉鍵付 (指定色仕上) | | | | | | | | | | | | | | | | | | | | | | | |
| GP01 3φ3W 200V | | GA 空調室外機 | 8.20 | 50 | 50 | 3 | 200 | 2 | | A2 | | 14 | | | | | | | | | | | ACP-1 |
| | | | 8.20 | | | | | | | | | | | | | | | | | | | | |
| L02-1 1φ2W 200V | | 801 空調室外機 | 1.77 | 50 | 20 | 1 | 200 | 2 | | A2 | | 3.5 | | | | | | | | | | | ACP-3 |
| | | | 1.77 | | | | | | | | | | | | | | | | | | | | |
| P-2 SUS製壁掛型 扉鍵付 (指定色仕上) | | | | | | | | | | | | | | | | | | | | | | | |
| P02 3φ3W 200V | | A 空調室外機 | 2.94 | 50 | 30 | 3 | 200 | 2 | | A2 | | 5.5 | | | | | | | | | | | ACP-2 |
| | | B 空調室外機 | 2.94 | 50 | 30 | 3 | 200 | 2 | | A2 | | 5.5 | | | | | | | | | | | ACP-2 |
| | | C 空調換気扇 | 1.67 | 50 | 30 | 3 | 200 | 2 | | A2 | | 5.5 | | | | | | | | | | | HEX-1 |
| | | | 7.55 | | | | | | | | | | | | | | | | | | | | |

- 凡例
- (A) 電流計 (2.5級)
 - (42) 電磁接触器
 - (2) 主電磁接触器
 - (2) 時延継電器
 - (F0) フリッカ継電器
 - (AX) 補助継電器
 - (10) 自動互換継電器
 - (33) 液面制御継電器
 - (BZ) ブザー
 - (T) タイマー
 - (6) 始動用接触器
 - (4) キープリレー
 - (40) サーマルリレー
 - (RL) (赤) 運転表示灯
 - (GL) (緑) 停止表示灯
 - (OL) (橙) 故障表示灯
 - (YL) (黄) 液面警報表示灯
 - (WL) (白) 電源表示灯
- MCCB 配線用遮断器
 NMCB 電動機保護用配線用遮断器
 ELCB 漏電遮断器
 ELCB 電動機保護用漏電遮断器
 FS フロートスイッチ
 ODS 切替スイッチ
 DT 双投式スイッチ
 PB 押しスイッチ
 F ヒューズ
 ⊕ 電圧検出 (按数字は本数)
 ⊙ 外部配線用端子

- 遮断器のトリップ容量は各電動機の定格容量に適合したものを使用する。
- 電流計は超過目盛とし直針指針とする。(30A以下CT不要)
- 電動機名称盤には容量も併記する。
- 各制御盤には各電動機毎に接地端子を設ける。
- 盤内機器、遮断器、電磁接触器等に負荷名称を記入する。
- MCCBは50A以上のものを使用する。
- 幹線は端子受けとし、幹線分岐のあるものは送り端子を設けること。
- 仕様は現場監督員と協議を行うこと。
- 電力計は検定付とする。
- S P DはクラスII相当とする。

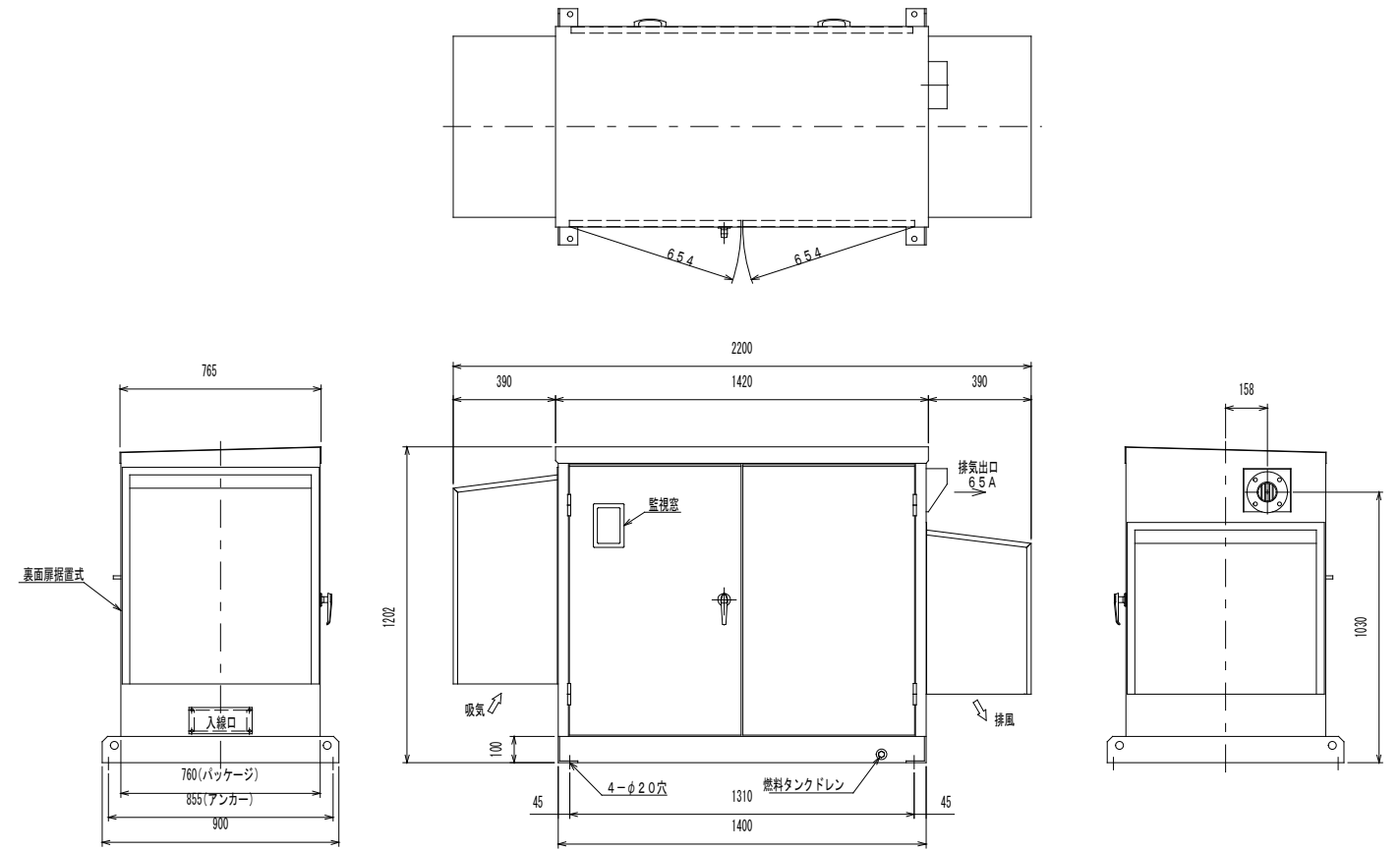
要目表

| 機種名称 | | エンジン | |
|--------|--------------------------------|------------------------------------------|--|
| 発電機 | 形式 横軸回転界磁同期発電機 | 形式 立形水冷4サイクルディーゼル機関 | |
| | 定格出力 50 kVA | 燃焼方式 直接噴射式 | |
| | 電圧 200/220 V | 定格出力 65 kW以上 | |
| | 電流 125/124 A | 回転速度 3600 min ⁻¹ | |
| | 周波数 60 Hz | 総排気量 1,995 L | |
| | 回転速度 3600 min ⁻¹ | 冷却方式 ラジエータ冷却 | |
| | 相数 3相3線 | 冷却水量 5.6 L | |
| | 極数 2極 | 始動方式 セルモータによる電気始動 | |
| | 力率 80% | 使用燃料種類 A重油 | |
| | 励磁方法 ブラシレス | 搭載タンク容量 28 L | |
| 耐熱クラス | 発電機 電機子: 155(F) 界磁: 180(H) | 燃料消費量 13.8 L/h | |
| | 励磁機 電機子: 155(F) 界磁: 155(F) | 潤滑油量(全量/有効量) 5.6 L | |
| 保護方式 | 保護形(IP20) | ラジエータファン排风量 75/90 m ³ /min | |
| 冷却方式 | 自由通流形(IC01) | バッテリー種類 REH | |
| | | 容量 DC12V-24AH | |
| 充電方式 | 半導体式全自動充電 | 始動時間 10秒/40秒 | |
| キュービクル | 騒音値※ 85 dB(A)以下 | 乾燥質量 715 kg | |
| | 塗装色 5Y7/1 半ツヤ | 装備質量 752 kg | |
| ベース | 仕様 溶融亜鉛メッキ | 認定 (-社) 日本内燃発電機協会 | |

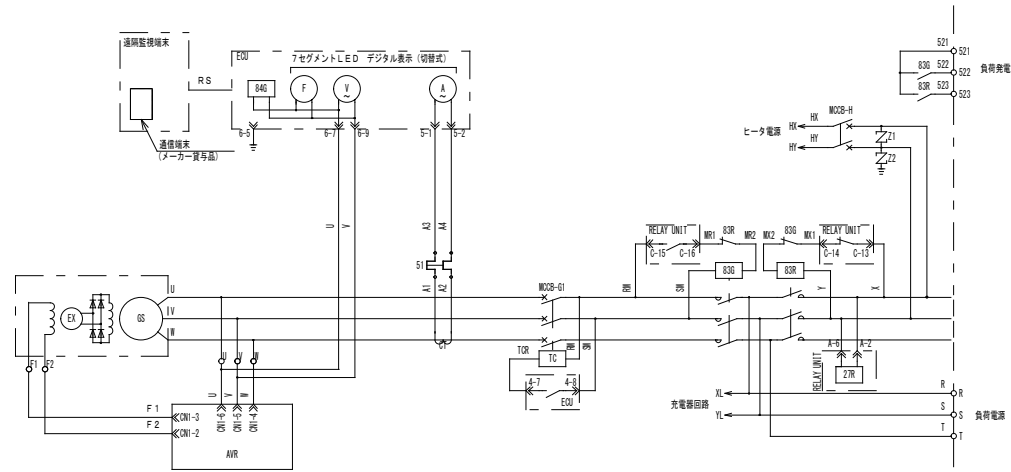
※4方向エネルギー平均
機側1m、高さ1.2m 半自由音場下による
・7.2時間連続運転

保護警報装置

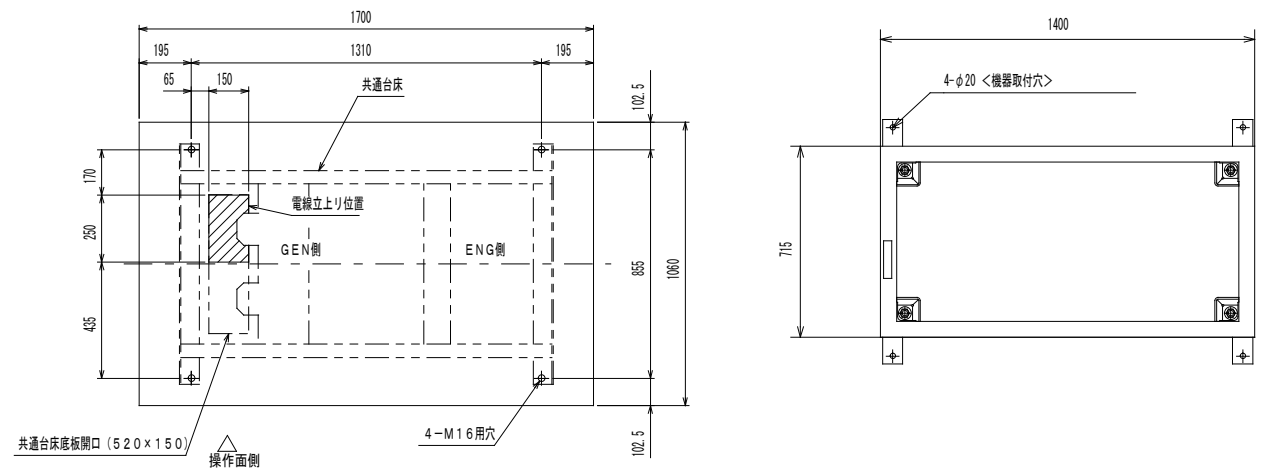
| 項目 | デバイス | 警報表示灯 | 警報 | 機関自動停止 | 主回路遮断 | 外部信号 |
|----------|------|-------|----|--------|-------|-----------|
| 潤滑油圧低下 | 63Q | ○ | ○ | ○ | ○ | ○ (一括) |
| 冷却水温度上昇 | 26W | ○ | ○ | ○ | ○ | |
| 過回転(過速度) | 12 | ○ | ○ | ○ | ○ | |
| 始動渋滞 | 48T | ○ | ○ | ○ | — | |
| 過電流 | 51 | ○ | ○ | × | ○ | |
| 緊急停止 | 5E | ○ | ○ | ○ | ○ | |



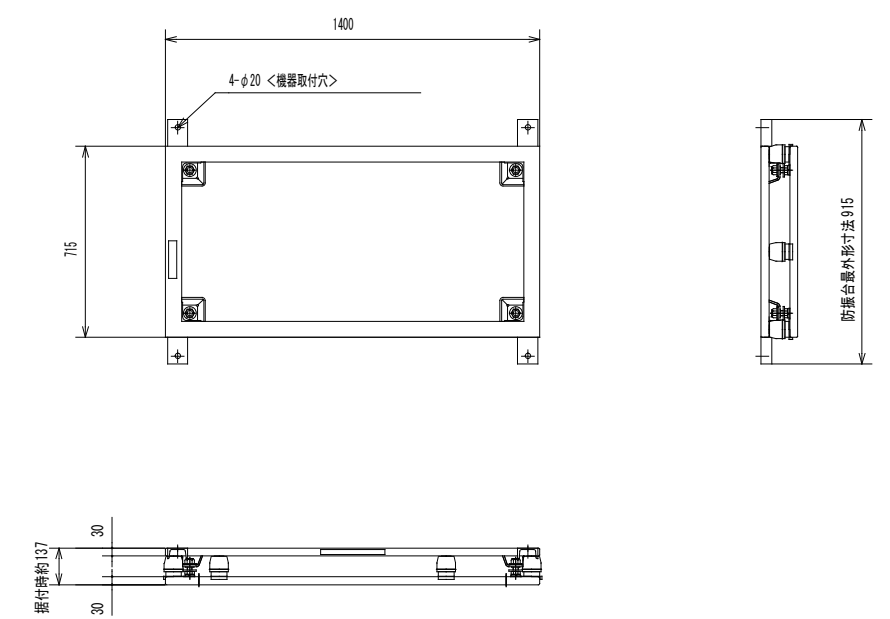
発電設備外形図 (S=1/20)



結線図



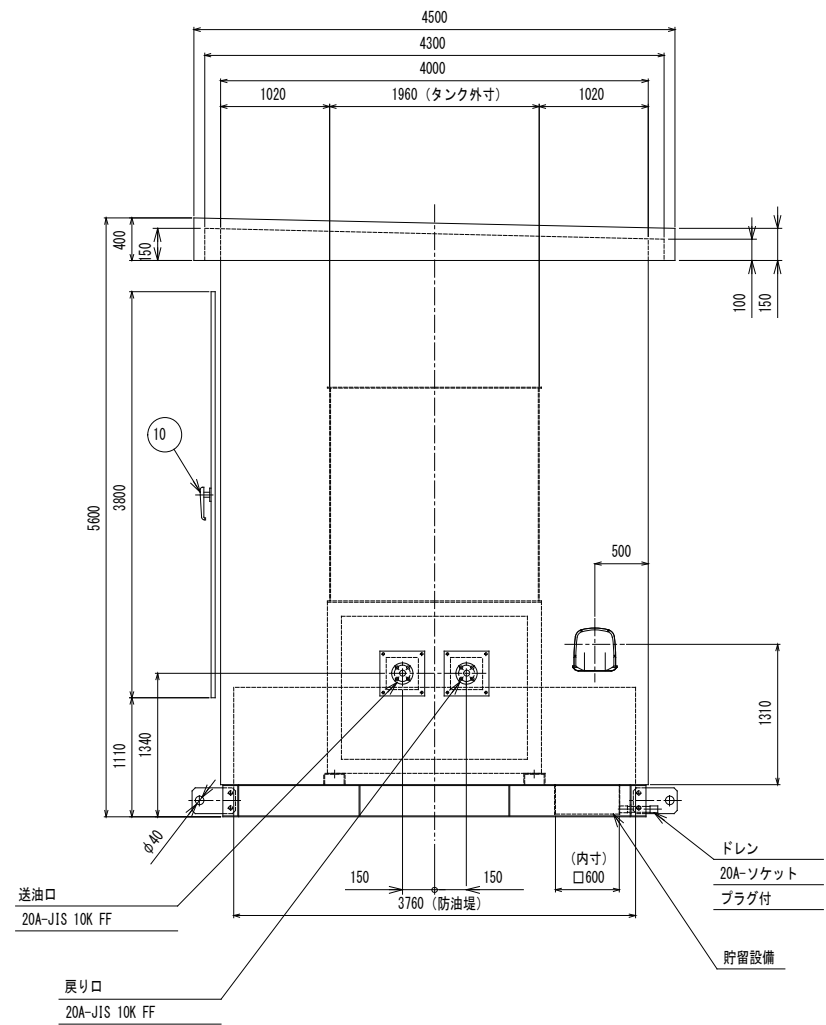
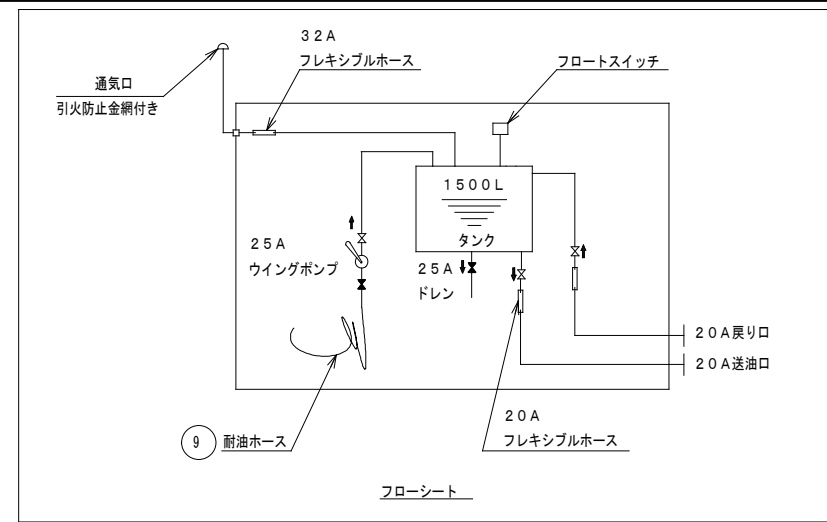
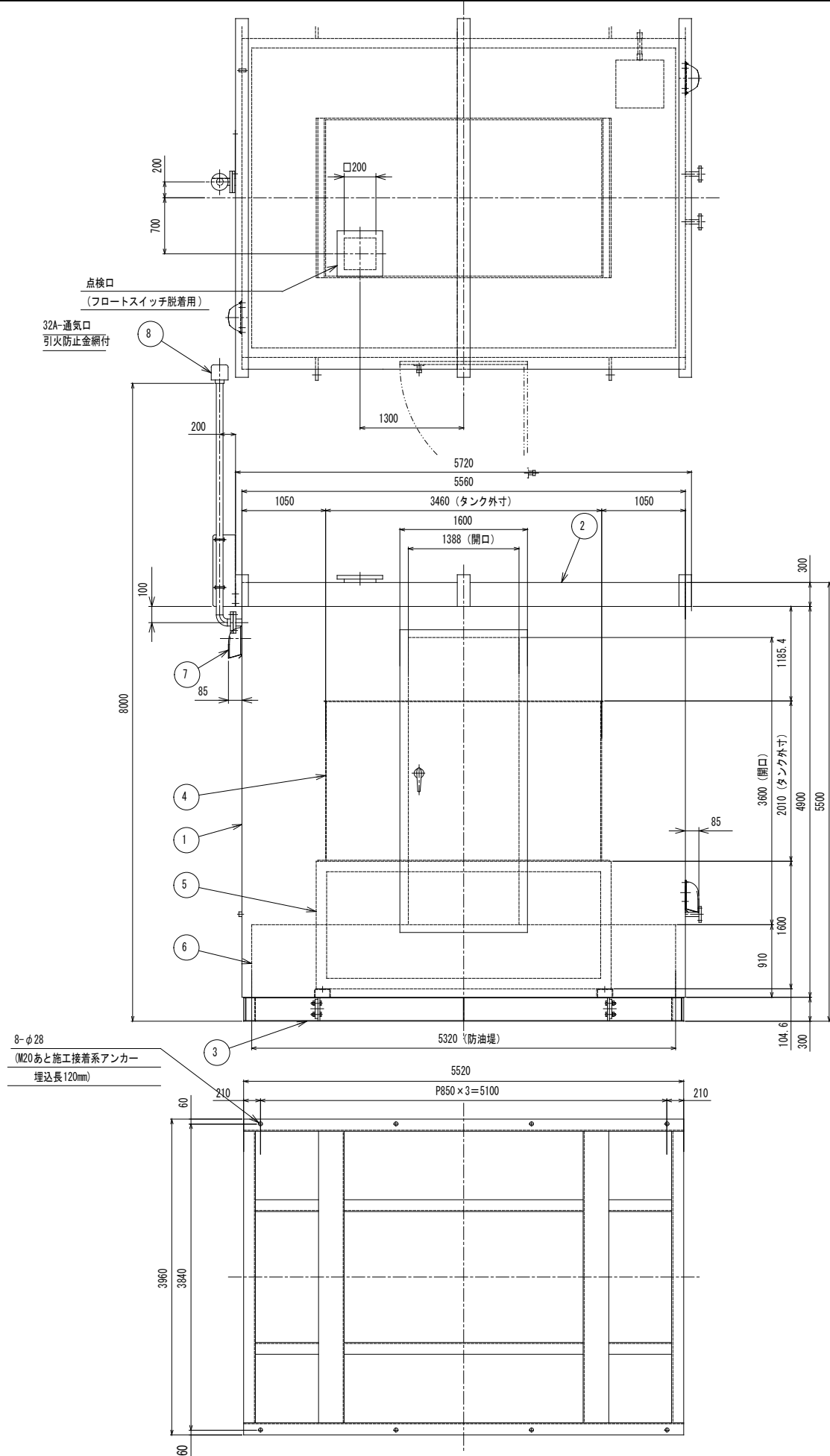
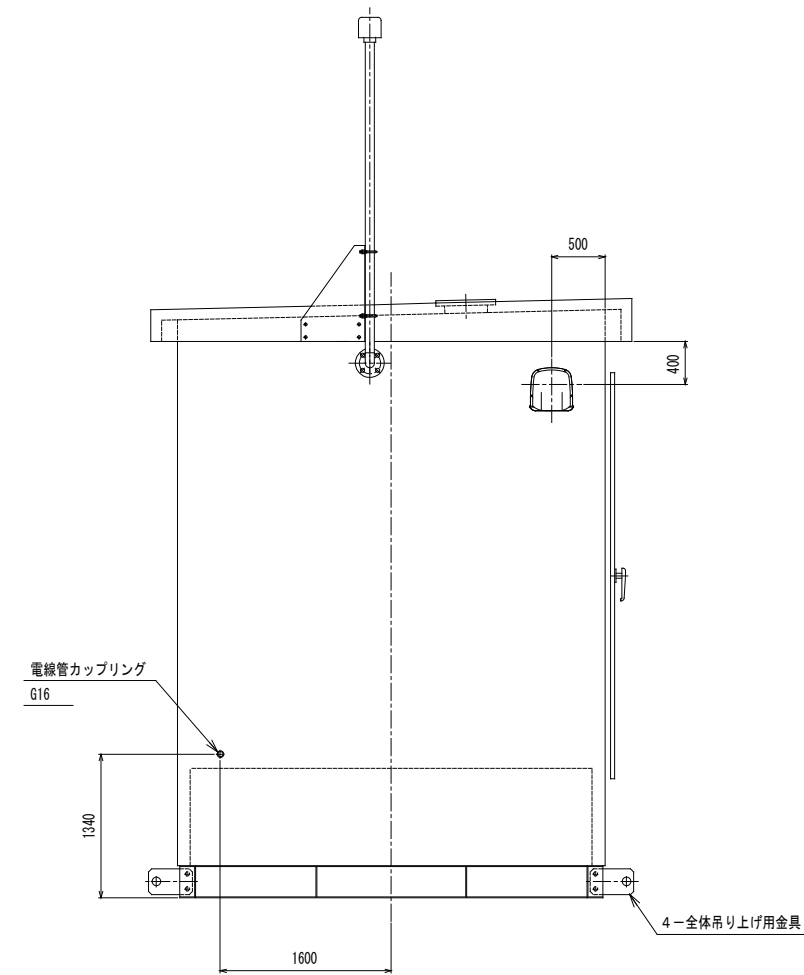
基礎及び電線立上がり位置図 (S=1/20)



防振架台参考図 (S=1/40)

形状及び寸法は参考とする。

| | | | | | |
|----|-------------|----|-------|-------|-----|
| 10 | ドアハンドル | 1 | | | |
| 9 | 耐油ホース (付属品) | 1 | | 2.5 A | 5 m |
| 8 | 通気口 | 1 | | 3.2 A | |
| 7 | 防火ダンパー付フード | 2 | | | |
| 6 | 防油堤 | 1 | SPHC | t 2.3 | |
| 5 | タンク架台 | 1 | SS400 | | |
| 4 | タンク | 1 | SS400 | | |
| 3 | ベース | 1 | SS400 | t 4.5 | |
| 2 | 屋根 | 1 | SPHC | t 2.3 | |
| 1 | 本体 | 1 | SPHC | t 2.3 | |
| 記号 | 名称 | 個数 | 材料 | 寸度 | 備考 |



| | |
|-------|-------------------------------------------------------------------------|
| タンク容量 | 1500 L |
| 防油堤容量 | $2254 L = (2655 \cdot 4 \times 1875 \cdot 4 \times 452 \cdot 7) / 10^6$ |

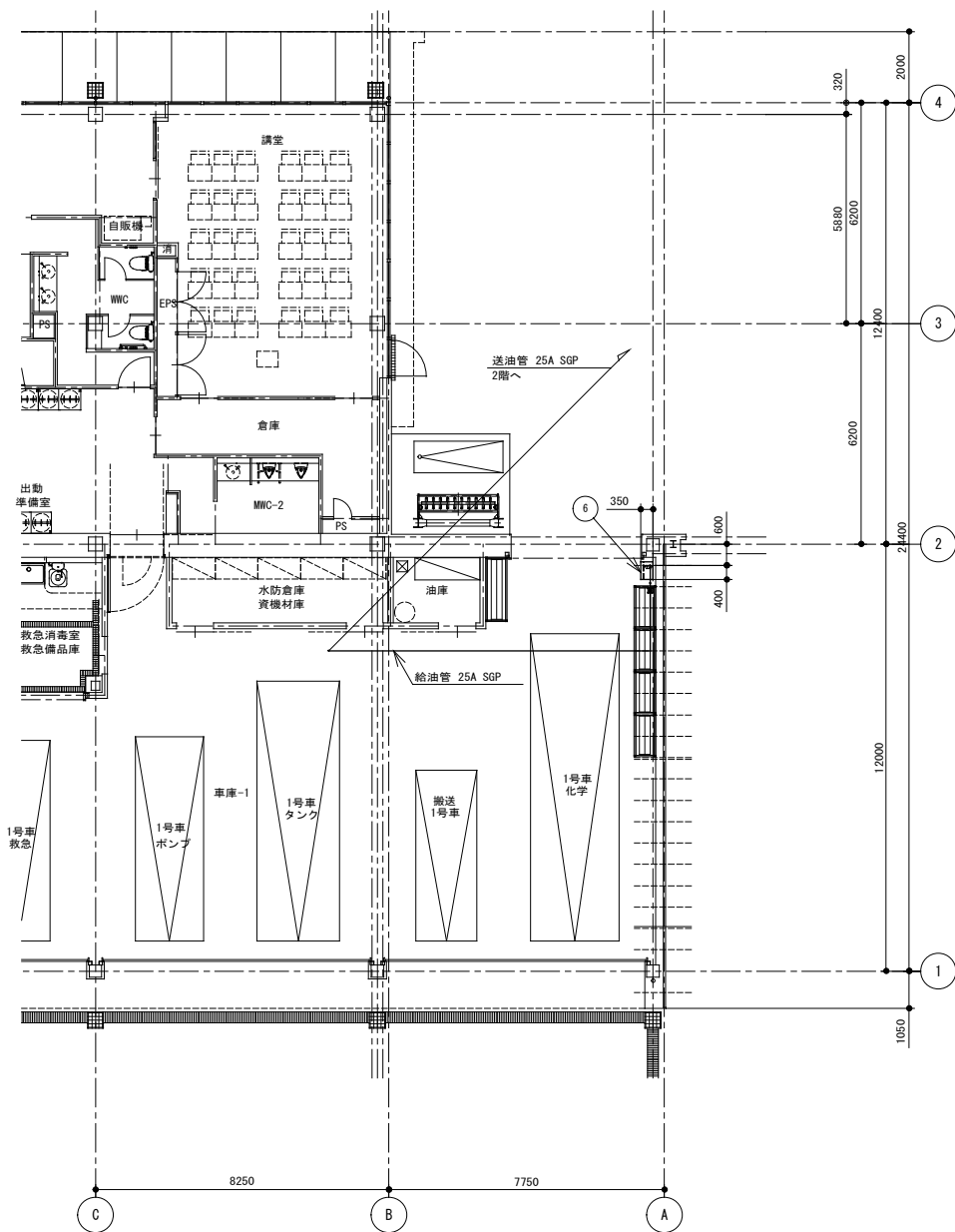
9. 油庫外部配管のフランジ接続部については、組み付け後フランジ接合面周囲並びに、ボルト、ナット部を塗装願います。
8. 外部に露出するすべての接合部はコーキングを行います。
7. 側圧式液面計は付属品とします。油庫現地据付後の取付をお願いします。
6. アンカーボルトは付属していません。
5. 外部に露出するボルト、ナット、ワッシャ類はSUS製とする。
4. パイプはSGP (黒)。
3. パルプ (グローブ) はダクタイトル。
2. 塗装仕様: 膜厚60μm以上
塗装色: 日塗工H25-70B半ツヤ (マンセル5Y7/1半ツヤ)

注記 1. 貯蔵物 : A重油

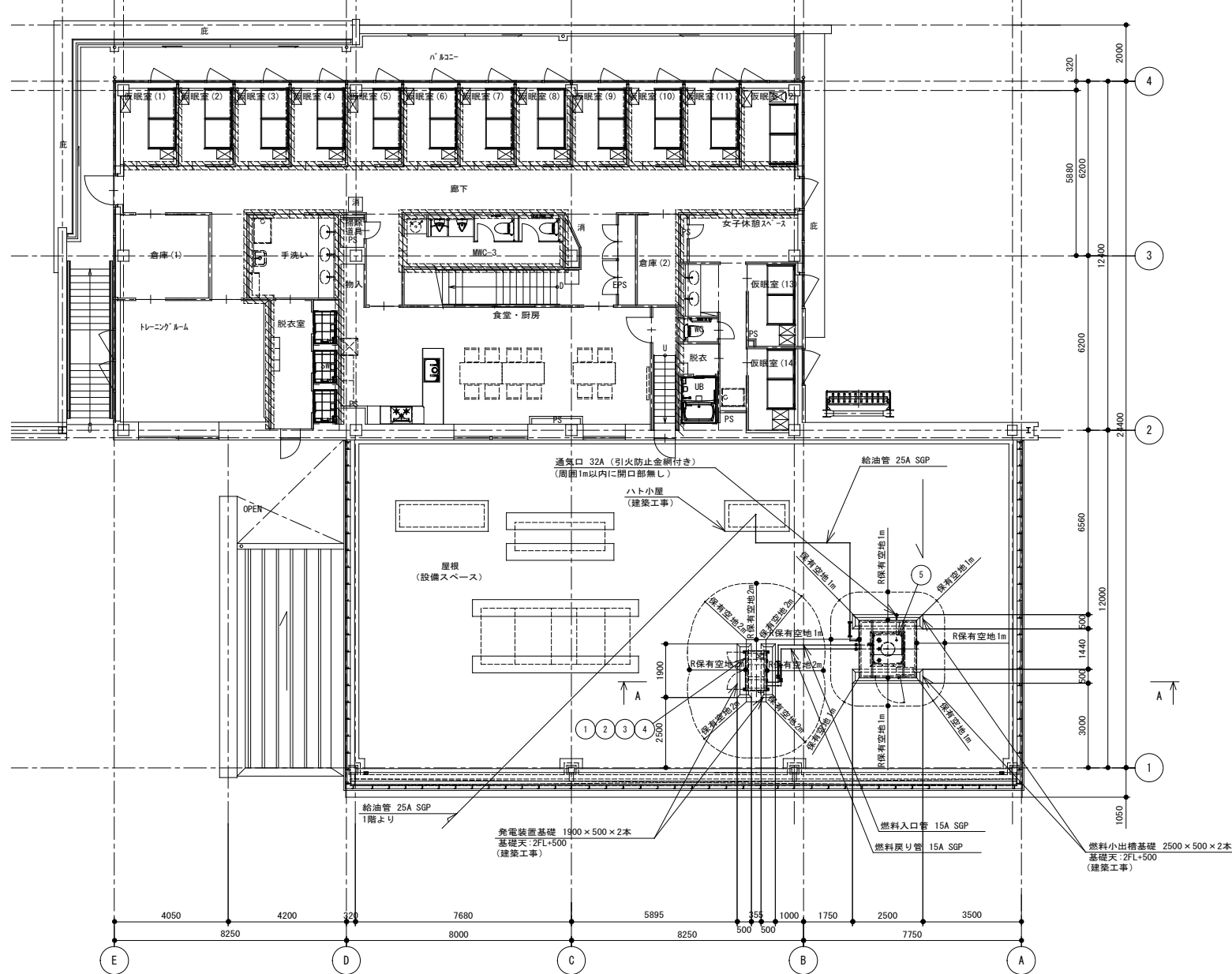
形状及び寸法は参考とする。

| | | | | | | |
|------|--------------------------------------------------|--------|------|-------|-----------------------|--------|
| NOTE | 株式会社 あい設計 福山支社 一級建築士事務所 広島県知事登録 19 (1) 第4571号 | JOB No | DATE | TITLE | 三原西消防署庁舎建設工事 (電気設備工事) | DRG No |
| | 一級建築士 第340646号 佐藤 彰洋 印 | | | | 庁舎棟 自家発電設備 油庫詳細図 | E |
| | 一級建築士 第350767号 行保 公嗣 印 | | | | SCALE A2: - A3: - | 015 |
| | 寺川 智也 印 | | | | | |

1 1階配管ルート図



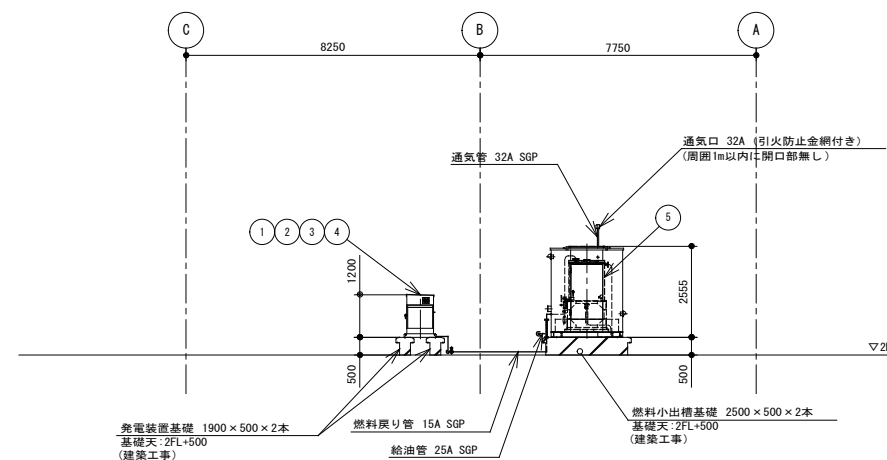
2 2階配管ルート図



機器リスト

| No. | 機器名称 | 数量 | 仕様 | 重量 [kg] /台 | 運転重量 [kg] /台 |
|-----|--------------------------|----|---------------------------|------------|--------------|
| ① | ディーゼル発電装置 | 1 | 43kVA, 85dB (A) | 752 | 1688 |
| ② | 排気消音器 (発電装置搭載型) | 1 | 85dB (A) | ① に含む | - |
| ③ | 発電機盤 (発電装置搭載型) | 1 | | ① に含む | - |
| ④ | 始動用蓄電池設備 (発電装置搭載型) | 1 | | ① に含む | - |
| ⑤ | 燃料小出槽 (油庫式) | 1 | 1500L (A重油) | | |
| ⑥ | 給油口ユニットボックス (屋外壁掛型・SUS製) | 1 | 給油口65A・油面指示計 ローラーアース端子 | 17 | - |

3 A-A断面図



NOTE

株式会社 あい設計 福山支社
一級建築士事務所 広島県知事登録 19 (1) 第4571号

一級建築士 第340646号 佐藤 彰洋
一級建築士 第350767号 行保 公嗣

寺川 智也

JOB No

DATE

三原西消防署庁舎建設工事 (電気設備工事)

DRG No

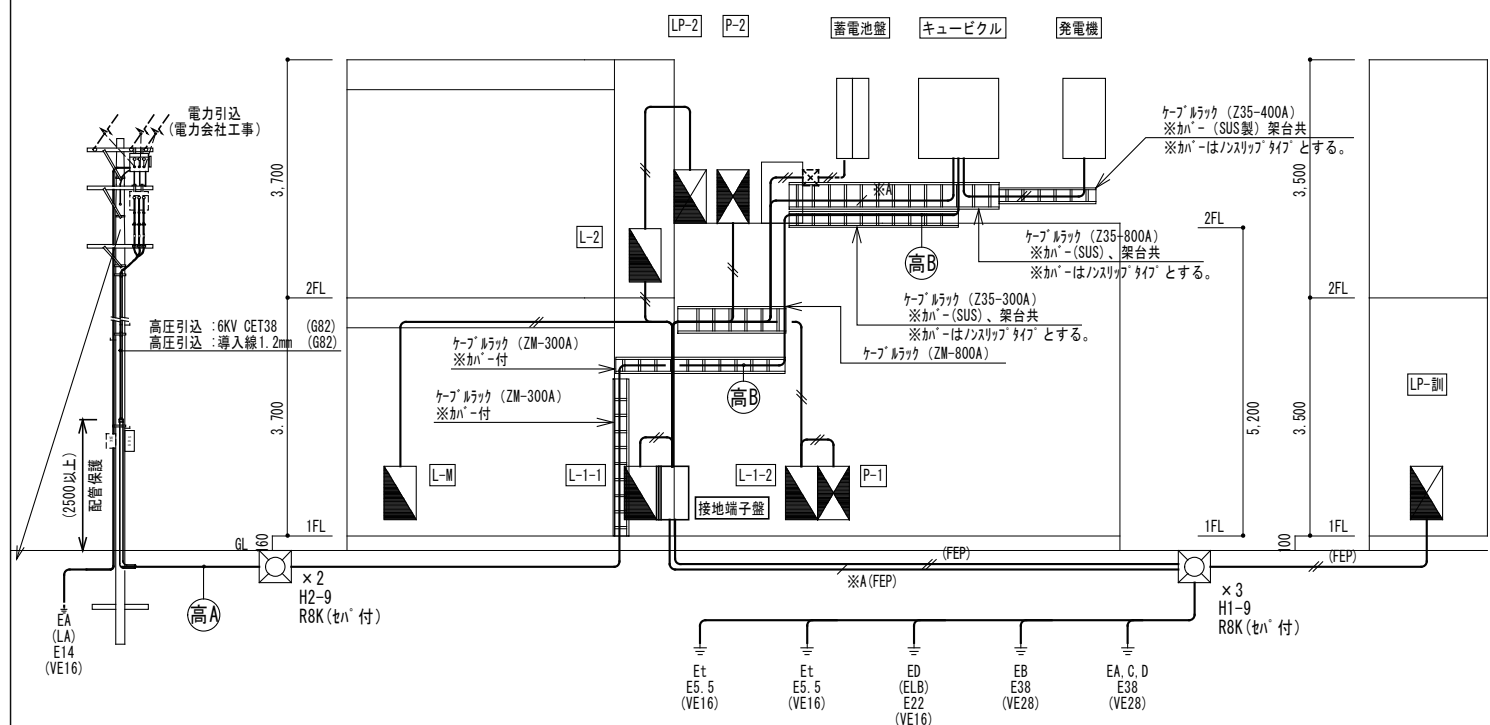
庁舎棟 自家発電設備 油配管図

SCALE
A2: 1/100
A3: A2の71%

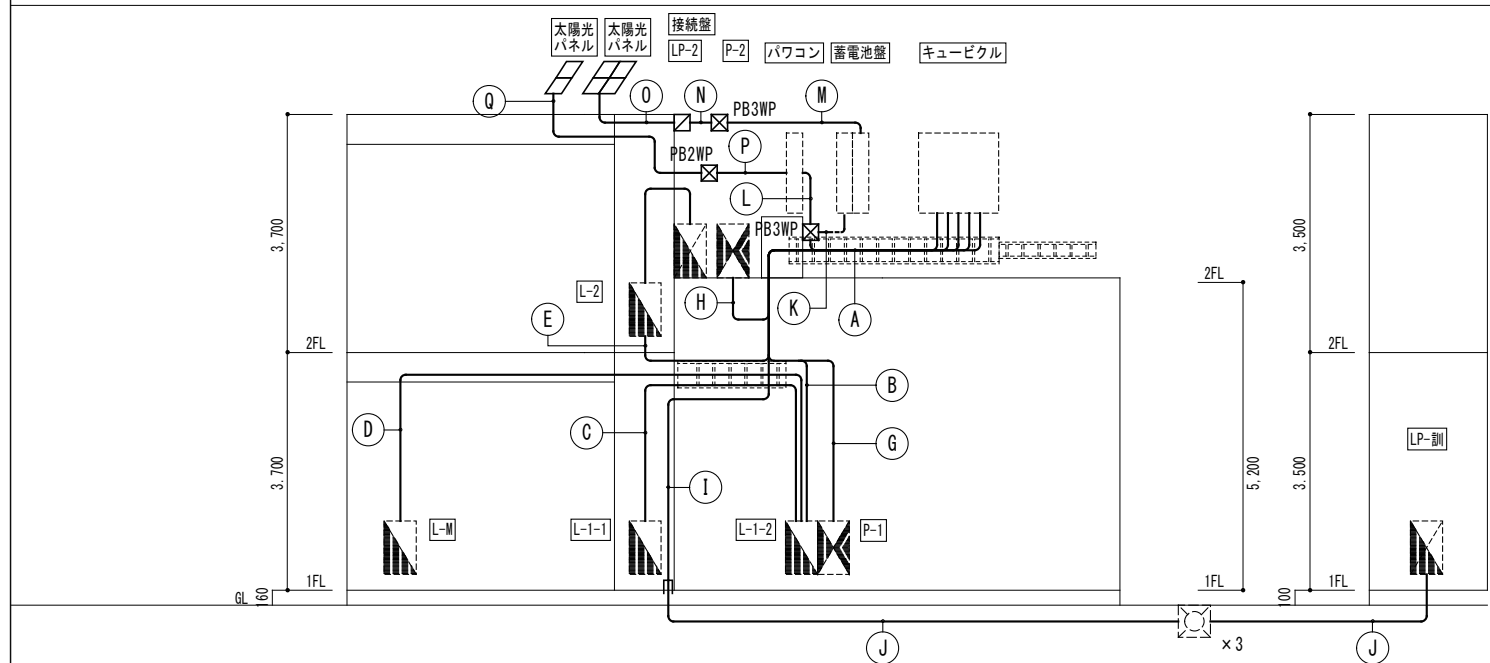
E
016

A12019.11.1

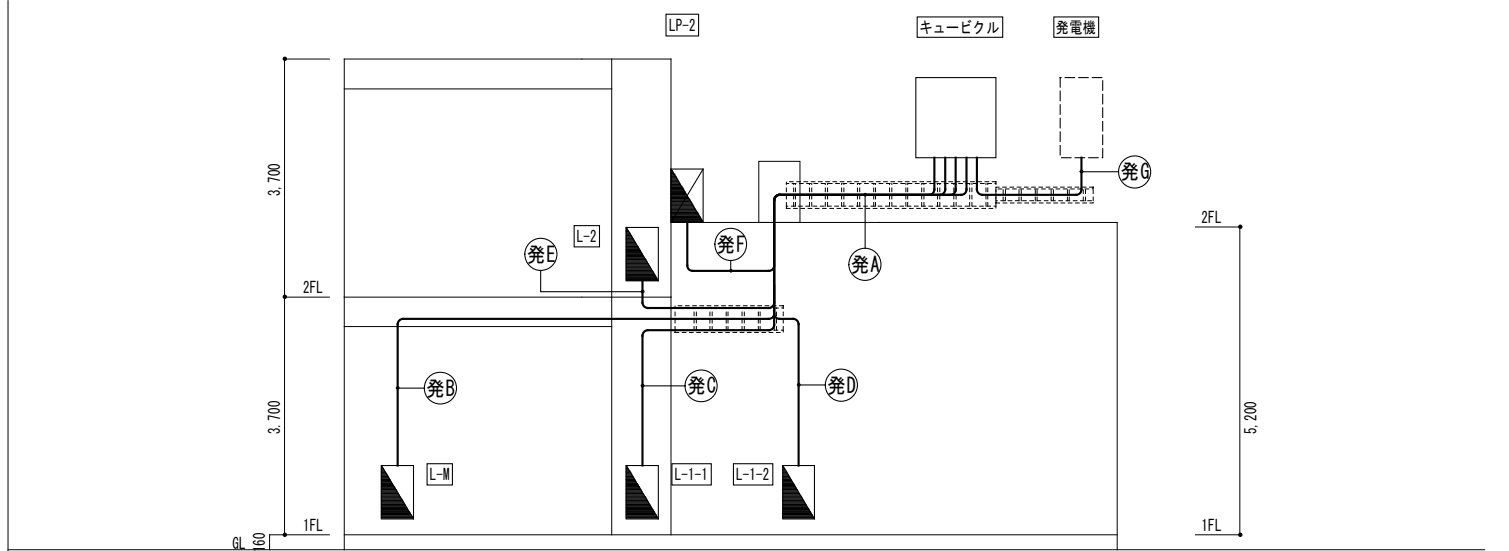
| | |
|---------------|---------------------------------------------------------------------------------------|
| 特記なき配線は下記による。 | |
| ※A | EM-IE38 (EA, C, D) EM-IE38 (EB) EM-IE22 (ED (ELB)) EM-IE5.5 (Et) × 2 |
| ※A (FEP) | EM-IE38 (EA, C, D) EM-IE38 (EB) (FEP50) EM-IE22 (ED (ELB)) EM-IE5.5 (Et) × 2 |
| (FEP) | EM-IE8 (ED) EM-IE8 (ED (ELB)) (FEP30) |



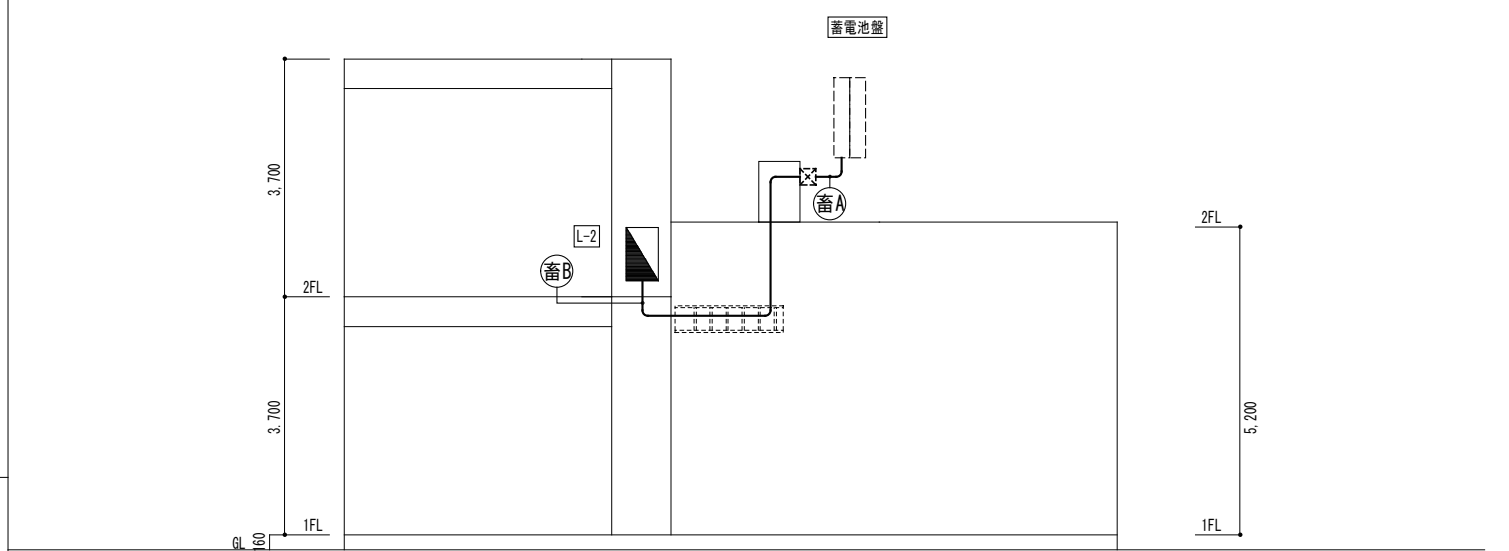
電力引込・接地設備 系統図



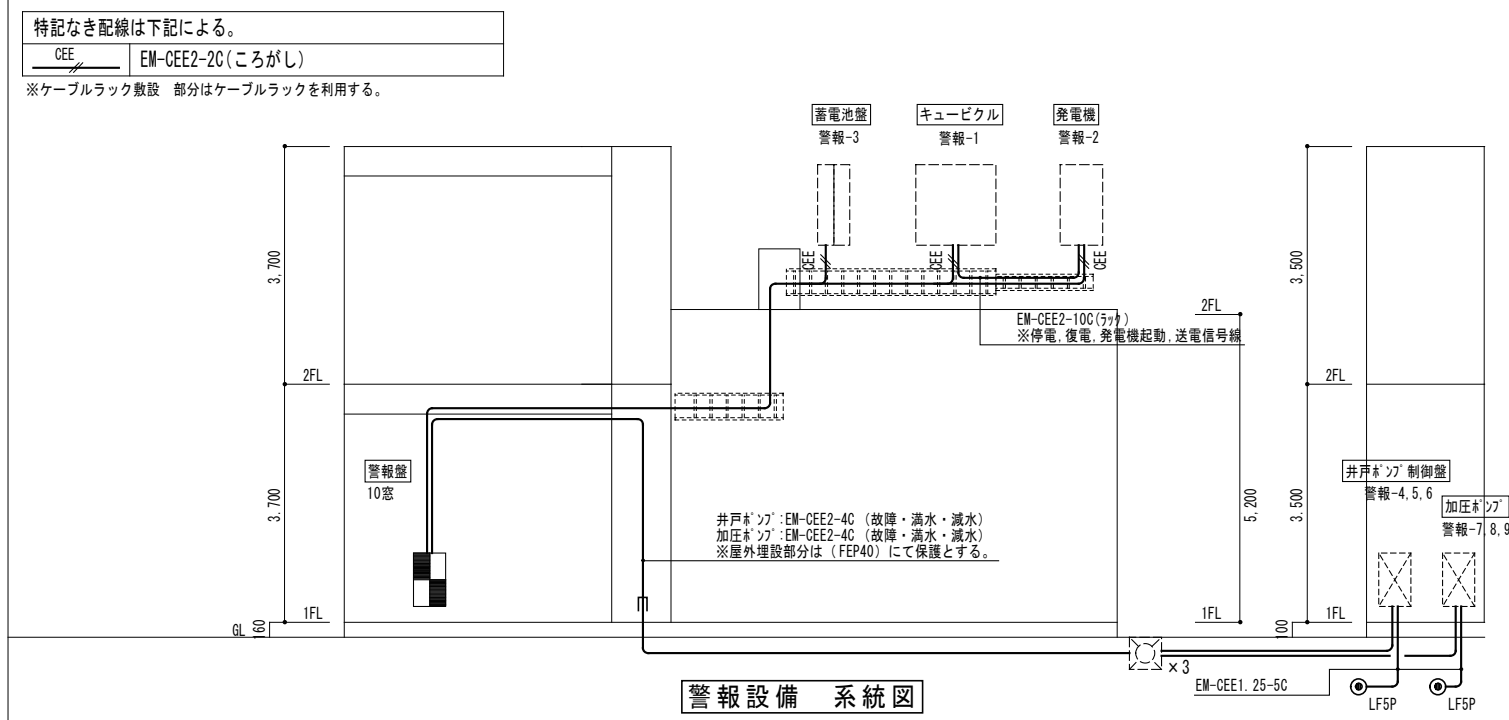
幹線 (AC) 設備 系統図



幹線 (AC-GC) (自家用発電) 設備 系統図



幹線 (AC-GC) (太陽光・電力貯蔵) 設備 系統図



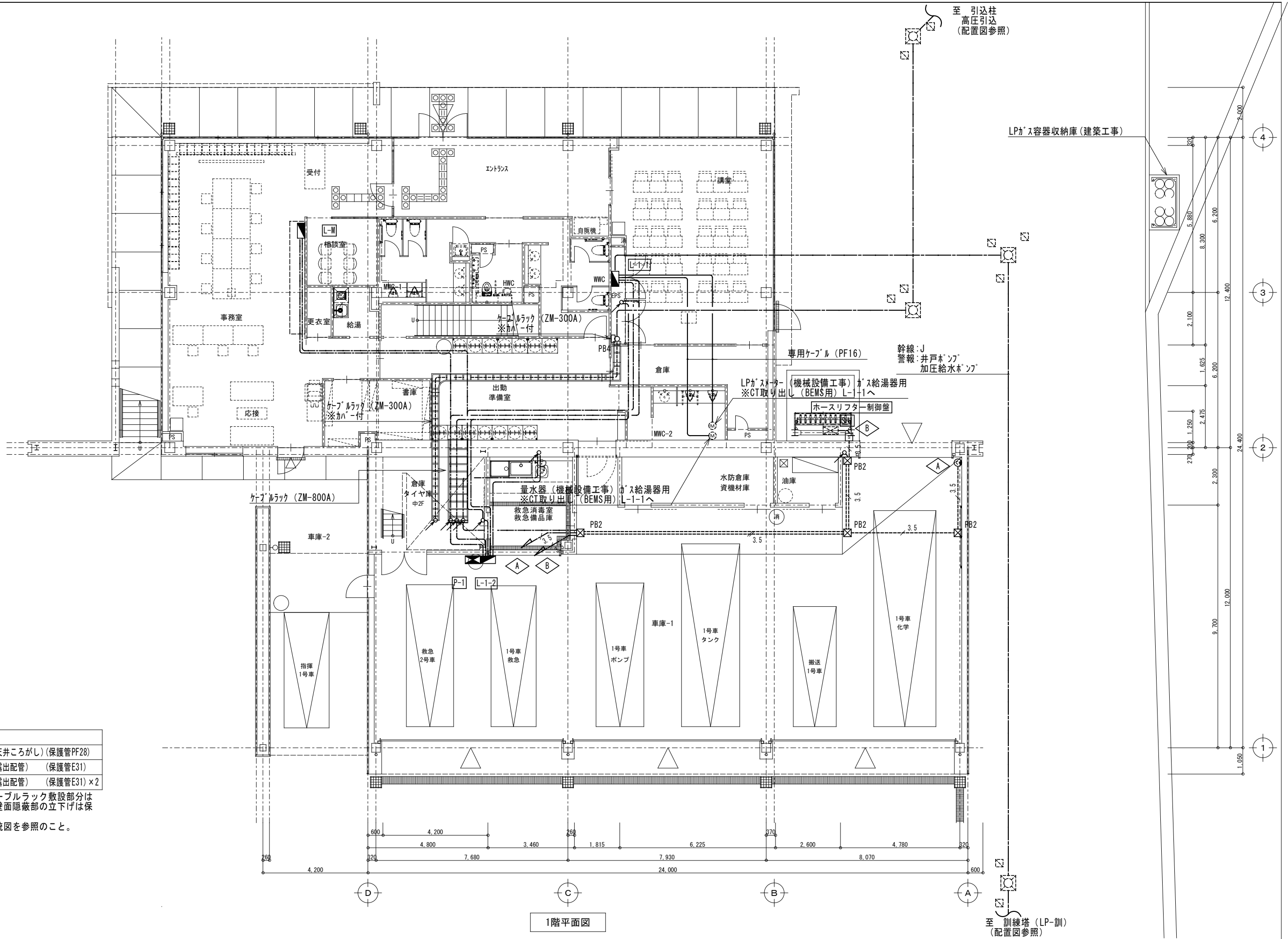
警報設備 系統図

| 記号 | 配線サイズ | 保護管 | 自 | 至 | 備考 |
|----------------------------|------------------------------------|--------|-------------|-------------|------------|
| 高A | 高圧 : EM-6KV CET38 | FEP80 | 引込柱 | キュービクル | 立下げ部 (G82) |
| | デマンド : EM-CEES2-2C | FEP30 | 引込柱 | キュービクル | 立下げ部 (G28) |
| | 予備 : 空配管 | FEP80 | 引込柱 | キュービクル | 立下げ部 (G82) |
| ※土工事 : 幅=1100, 深さ=GL-600以上 | | | | | |
| 高B | 高圧 : EM-6KV CET38 | G82 | 引込柱 | キュービクル | |
| | 予備 : 空配管 | G82 | 引込柱 | キュービクル | |
| A | L01 : EM-CET100 | ラック | キュービクル | L-1-2 | |
| | L02 : EM-CET100 | ラック | キュービクル | L-2 | |
| | L03 : EM-CET22 | ラック | キュービクル | LP-訓 | |
| | P01 : EM-CET14 | ラック | キュービクル | P-1 | |
| | P02 : EM-CET22 | ラック | キュービクル | P-2 | |
| B | L01 : EM-CET100 | E63 | キュービクル | L-1-2 | |
| | L01-1 : EM-CET38 | E51 | L-1-2 | L-M | |
| D | L01-2 : EM-CET38 | E51 | L-1-2 | L-1-1 | |
| E | L02 : EM-CET100 | ラック | キュービクル | L-2 | |
| F | L02-1 : EM-CE8-3C | E31 | L-2 | LP-2 | |
| G | P01 : EM-CET14 | E31 | キュービクル | P-1 | |
| H | P02 : EM-CET22 | E39 | キュービクル | P-2 | |
| I | P03 : EM-CET22 | E39 | キュービクル | LP-訓 | |
| J | L03 : EM-CET22 | FEP40 | キュービクル | LP-訓 | |
| | P03 : EM-CET22 | FEP40 | キュービクル | LP-訓 | |
| ※土工事 : 幅=900, 深さ=GL-600以上 | | | | | |
| K | L04 : EM-CET100 | G70 | キュービクル | 蓄電池盤 | |
| L | L05 : EM-CET38 | G42 | キュービクル | パワコン (10kW) | |
| M | 太陽光1 : EM-CE22-2C E8 | G36 | 蓄電池盤 | 接続盤 | |
| N | 太陽光1 : EM-CE22-2C E8 | HIVE36 | 蓄電池盤 | 接続盤 | |
| O | 太陽光1 : (PV-CC4.0-1C×2 E5.5 G22)×4 | | 接続盤 | 太陽光パネル | |
| P | 太陽光2 : (PV-CC4.0-1C×2 E5.5 PF22)×2 | | パワコン (10kW) | 太陽光パネル | |
| Q | 太陽光2 : (PV-CC4.0-1C×2 E5.5 G22)×2 | | パワコン (10kW) | 太陽光パネル | |

※屋外露出部分はG管にて保護のこと。
 ※ケーブル埋設標 (鉄製・・・舗装面、コンクリート製・・・舗装面以外)
 ※深さ1m以下は大型標とし、監督員と協議の上適切な方法で掘削すること。

| 記号 | 配線サイズ | 保護管 | 自 | 至 | 備考 |
|----|-------------------|-----|--------|-------|------|
| 発A | GL11 : EM-CET22 | ラック | キュービクル | L-M | |
| | GL12 : EM-CET22 | ラック | キュービクル | L-1-1 | |
| | GL21 : EM-CET22 | ラック | キュービクル | L-1-2 | |
| | GL22 : EM-CET14 | ラック | キュービクル | L-2 | |
| | GP01 : EM-CET22 | ラック | キュービクル | LP-2 | |
| 発B | GL11 : EM-CET22 | E39 | キュービクル | L-M | |
| 発C | GL12 : EM-CET22 | E39 | キュービクル | L-1-1 | |
| 発D | GL21 : EM-CET22 | E39 | キュービクル | L-1-2 | |
| 発E | GL22 : EM-CET14 | E31 | キュービクル | L-2 | |
| 発F | GP01 : EM-CET22 | E39 | キュービクル | LP-2 | |
| 発G | 発電機 : EM-CET60 | ラック | キュービクル | 発電機 | 負荷電源 |
| | 発電機 : EM-CE5.5-2C | ラック | キュービクル | 発電機 | |
| 畜A | LT01 : EM-CET14 | G28 | 蓄電池盤 | L-2 | |
| 畜B | LT01 : EM-CET14 | ラック | 蓄電池盤 | L-2 | |

| 記号 | 配線サイズ | 保護管 | 自 | 至 | 備考 |
|----|-----------------|---------|-----|-------|------------|
| a | 予備 : 空配管 | FEP50×6 | 引込柱 | 通信総合盤 | 立下げ部 (G42) |
| | ※土工事 : 強電工事による。 | | | | |
| b | 予備 : 空配管 | PF22×6 | 引込柱 | 通信総合盤 | 天井内 |

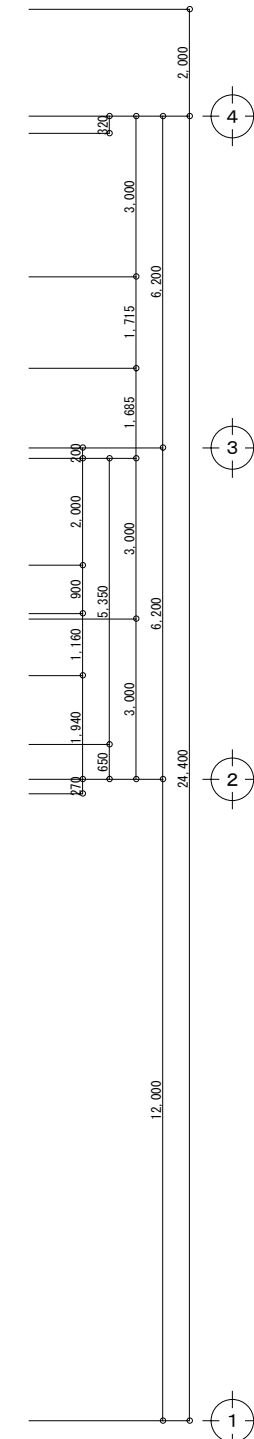
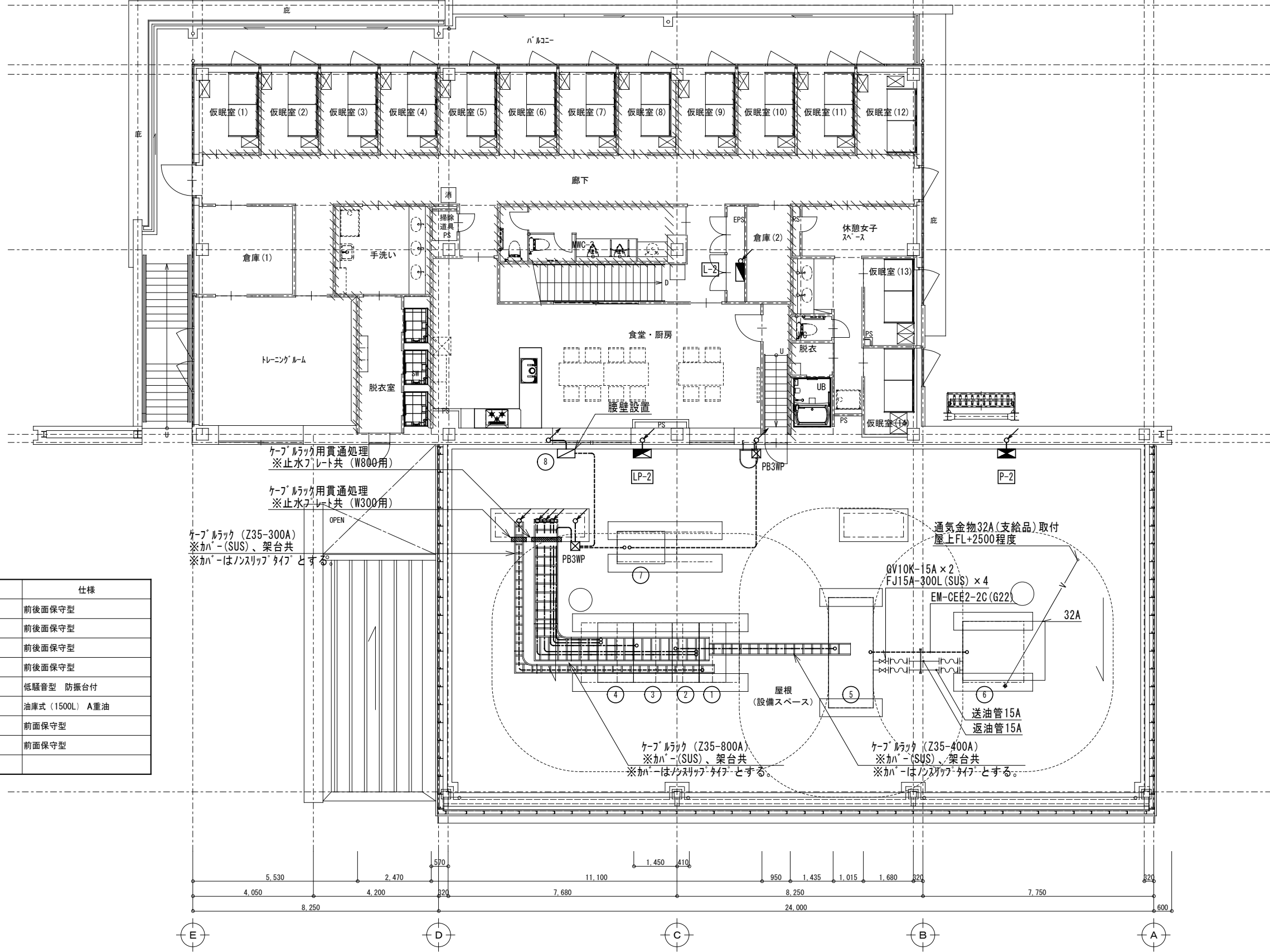


特記なき配線は下記による。

| | | |
|-----|-------------|---------------------|
| 3.5 | EM-CE3.5-4C | (天井ころがし) (保護管PF28) |
| 3.5 | EM-CE3.5-4C | (露出配管) (保護管E31) |
| 3.5 | EM-CE3.5-4C | (露出配管) (保護管E31) × 2 |

※二重天井内はころがし、ケーブルラック敷設部分はケーブルラック利用とし、壁面隠蔽部の立下げは保護管により保護のこと。
 ※幹線のサイズについては系統図を参照のこと。

1階平面図



| 番号 | 名称 | 仕様 |
|----|--------------|-----------------|
| ① | 高圧受電盤 | 前後面保守型 |
| ② | 保安電灯盤 | 前後面保守型 |
| ③ | 一般動力配電盤 | 前後面保守型 |
| ④ | 電灯配電盤 | 前後面保守型 |
| ⑤ | 非常用発電機 | 低騒音型 防振台付 |
| ⑥ | 燃料小出し槽 | 油庫式 (1500L) A重油 |
| ⑦ | パワコン20kW+蓄電池 | 前面保守型 |
| ⑧ | 蓄電パワコン10kW | 前面保守型 |

ケーブルラック用貫通処理 ※止水プレート共 (W800用)

ケーブルラック用貫通処理 ※止水プレート共 (W300用)

ケーブルラック (Z35-300A) ※カバー (SUS)、架台共 ※カバーはノンスリップタイプとする。

ケーブルラック (Z35-800A) ※カバー (SUS)、架台共 ※カバーはノンスリップタイプとする。

ケーブルラック (Z35-400A) ※カバー (SUS)、架台共 ※カバーはノンスリップタイプとする。

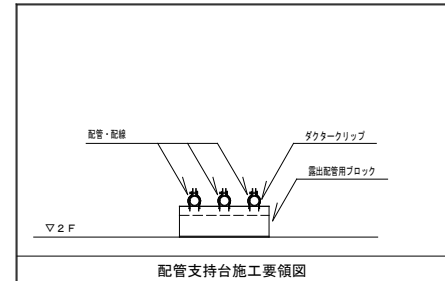
通気金物32A (支給品) 取付 屋上FL+2500程度

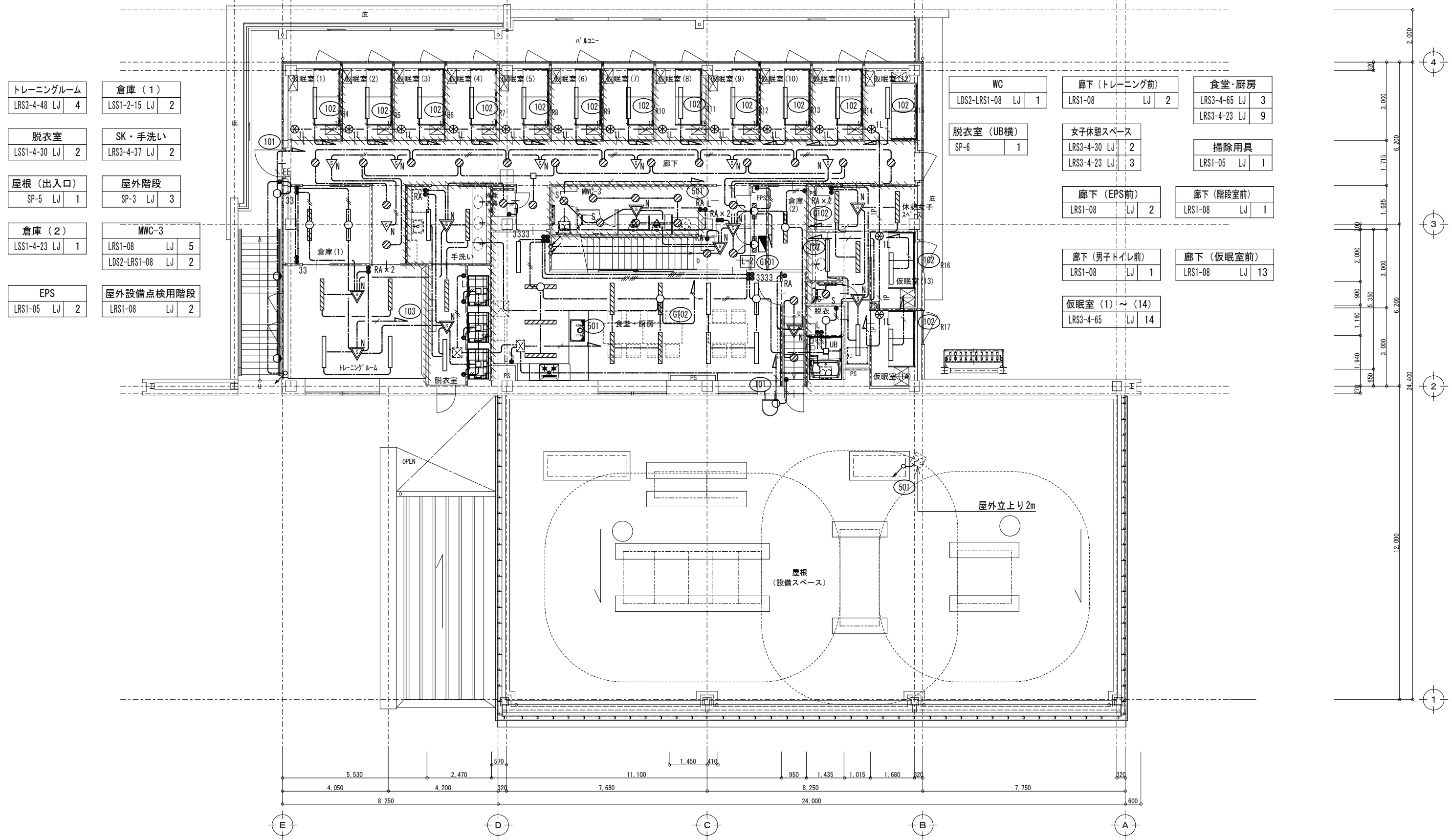
GW10K-15A × 2
FJ15A-300L (SUS) × 4
EM-CEE2-2C (G22)

送油管15A
返油管15A

屋根 (設備スペース)

2階平面図





2階平面図

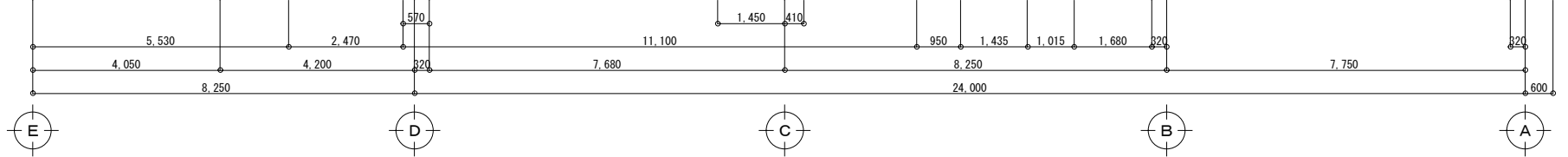
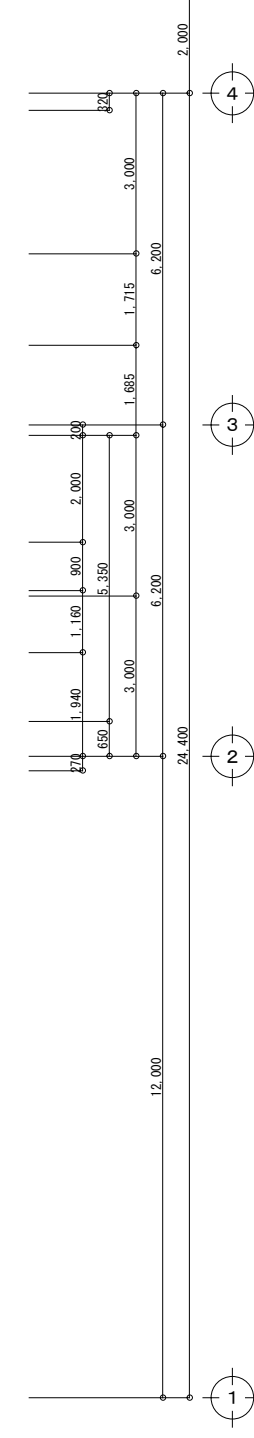
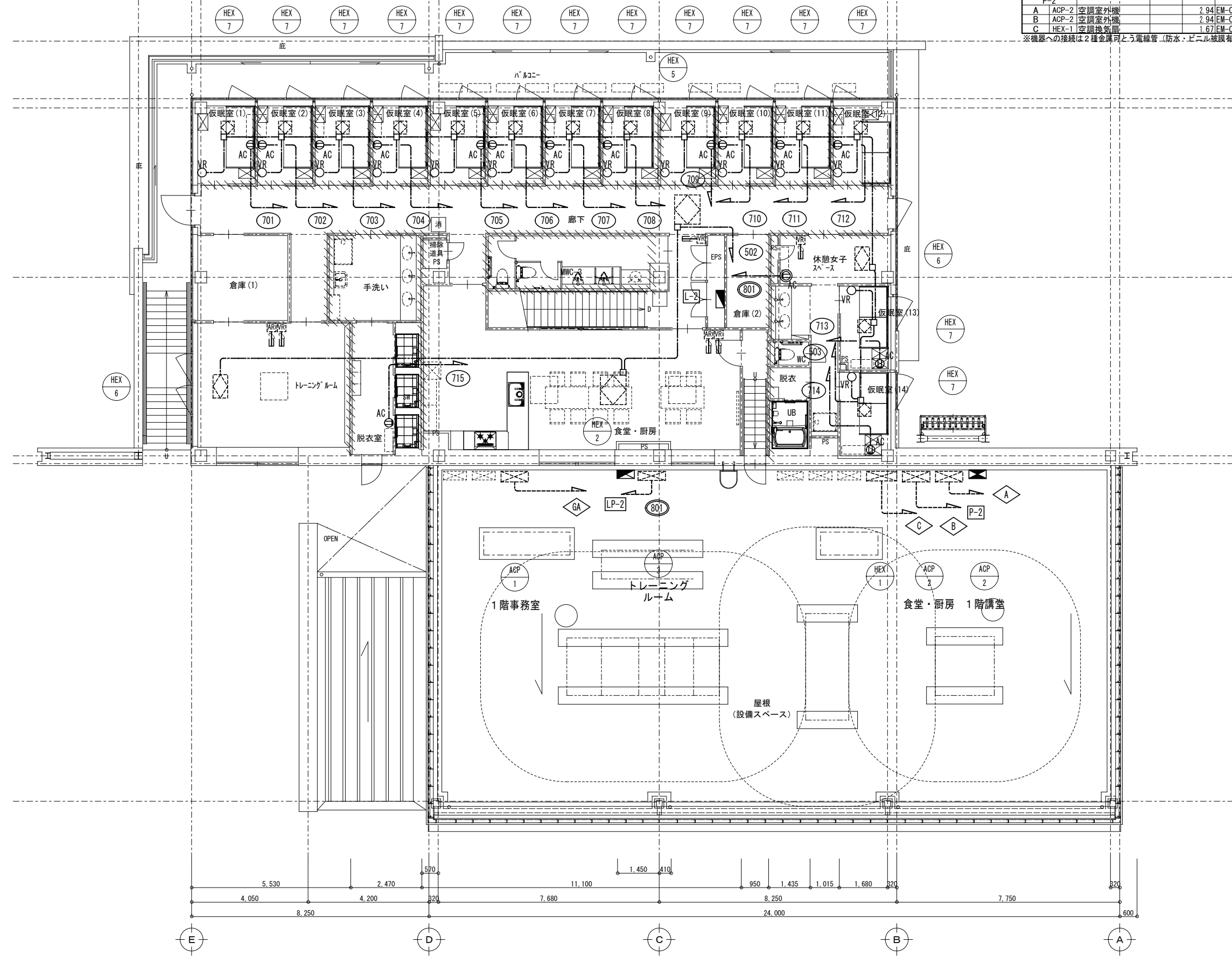
| | |
|-----------------------------|--------------------------------------------|
| トレーニングルーム LRS3-4-48 LJ 4 | 倉庫 (1) LSS1-2-15 LJ 2 |
| 脱衣室 LSS1-4-30 LJ 2 | SK・手洗い LRS3-4-37 LJ 2 |
| 屋根 (出入口) SP-5 LJ 1 | 屋外階段 SP-3 LJ 3 |
| 倉庫 (2) LSS1-4-23 LJ 1 | MWC-3 LRS1-08 LJ 5 LDS2-LRS1-08 LJ 2 |
| EPS LRS1-05 LJ 2 | 屋外設備点検用階段 LRS1-08 LJ 2 |

| | | |
|-------------------------|----------------------------------------------|-------------------------------------------|
| WC LDS2-LRS1-08 LJ 1 | 廊下 (トレーニング前) LRS1-08 LJ 2 | 食堂・厨房 LRS3-4-65 LJ 3 LRS3-4-23 LJ 9 |
| 脱衣室 (UB横) SP-6 1 | 女子休憩スペース LRS3-4-30 LJ 2 LRS3-4-23 LJ 3 | 掃除用具 LRS1-05 LJ 1 |
| | 廊下 (EPS前) LRS1-08 LJ 2 | 廊下 (階段室前) LRS1-08 LJ 1 |
| | 廊下 (男子トイレ前) LRS1-08 LJ 1 | 廊下 (仮眠室前) LRS1-08 LJ 13 |
| | 仮眠室 (1) ~ (14) LRS3-4-65 LJ 14 | |



| 回路番号 | 機器番号 | 名称 | 電気 (kw) | | 配線 | 保護管 | 機器接続部 | 備考 |
|------|-------|-------|---------|---------|---------------|--------|---------|-------|
| | | | 単相 200V | 三相 200V | | | | |
| LP-2 | | | | | | | | |
| GA | ACP-1 | 空調室外機 | | 8.20 | EM-CET14 E5.5 | HIVE36 | F2WP 38 | 41.8A |
| 801 | ACP-3 | 空調室外機 | 1.77 | | EM-CE3.5-4C | HIVE28 | F2WP 30 | 20A |
| P-2 | | | | | | | | |
| A | ACP-2 | 空調室外機 | | 2.94 | EM-CE5.5-4C | HIVE28 | F2WP 30 | 24.8A |
| B | ACP-2 | 空調室外機 | | 2.94 | EM-CE5.5-4C | HIVE28 | F2WP 30 | 24.8A |
| C | HEX-1 | 空調換気扇 | | 1.67 | EM-CE5.5-4C | HIVE28 | F2WP 30 | 17.5A |

※機器への接続は2種金属可とう電線管（防水・ビニル被覆有）にて保護のこと。

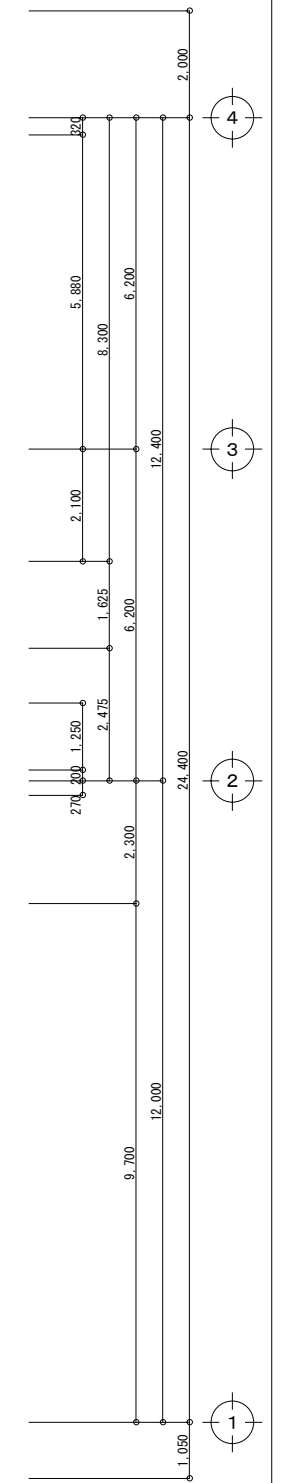
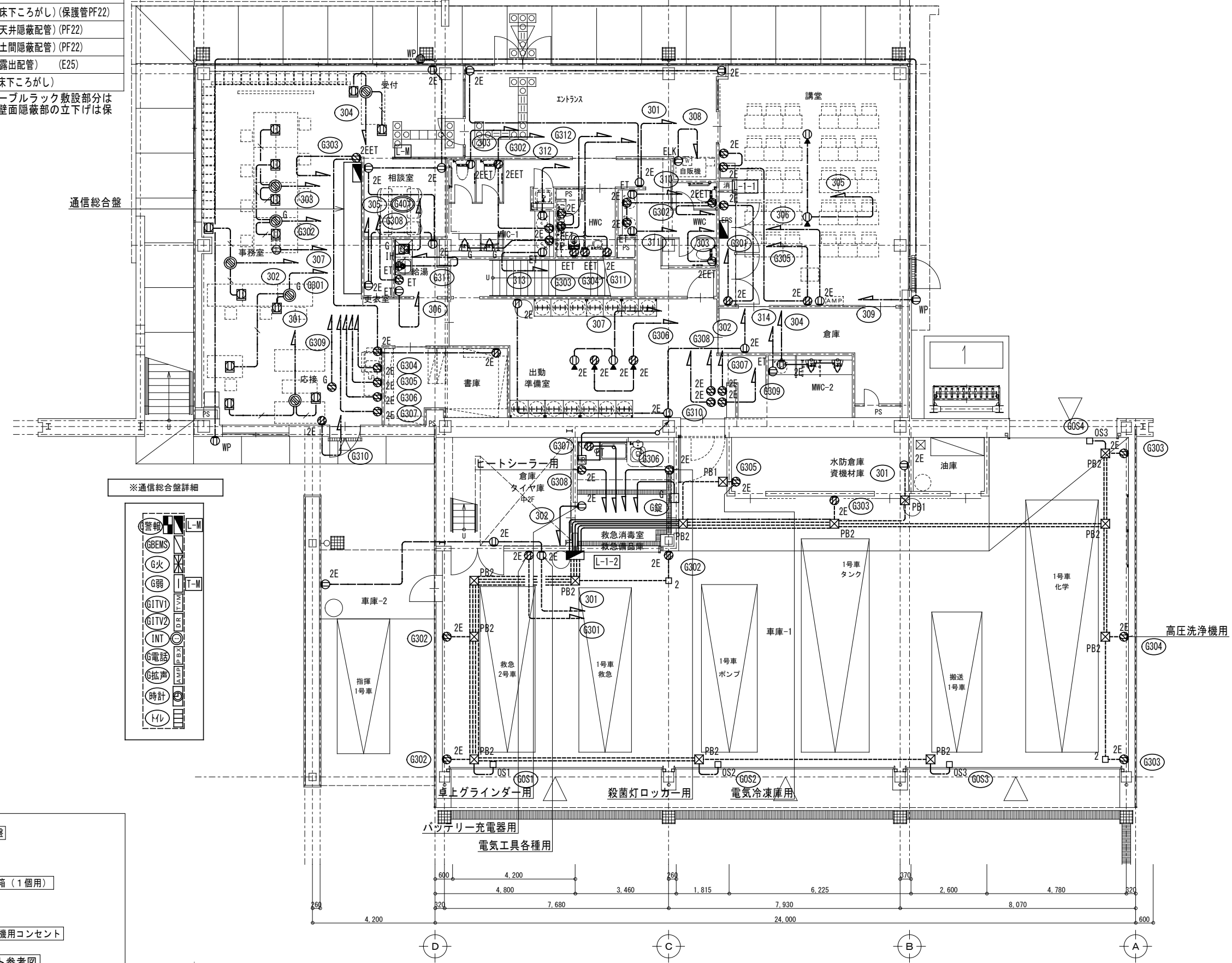


2階平面図

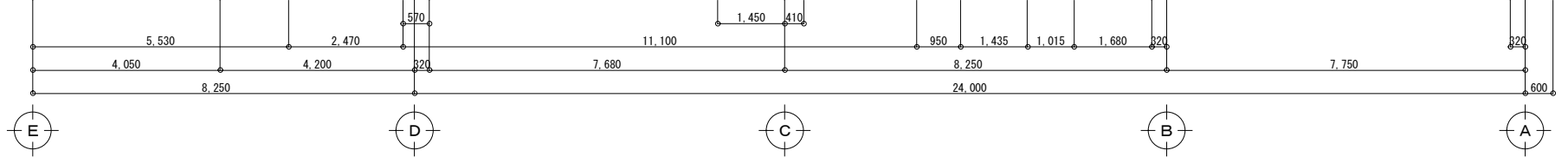
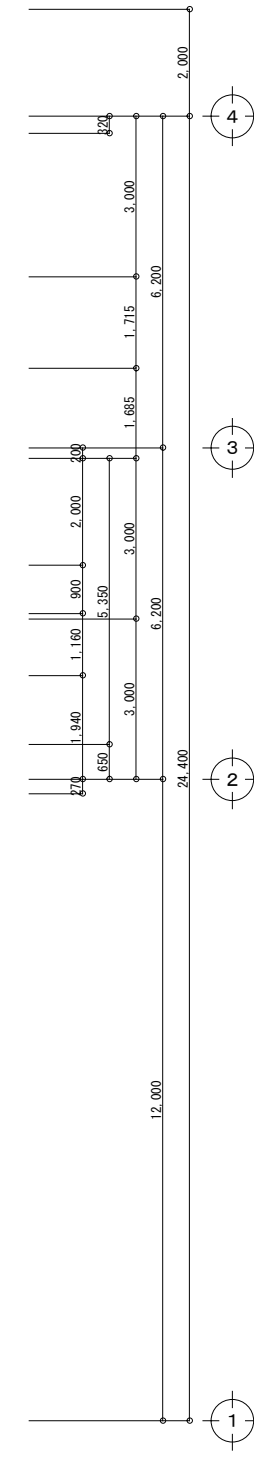
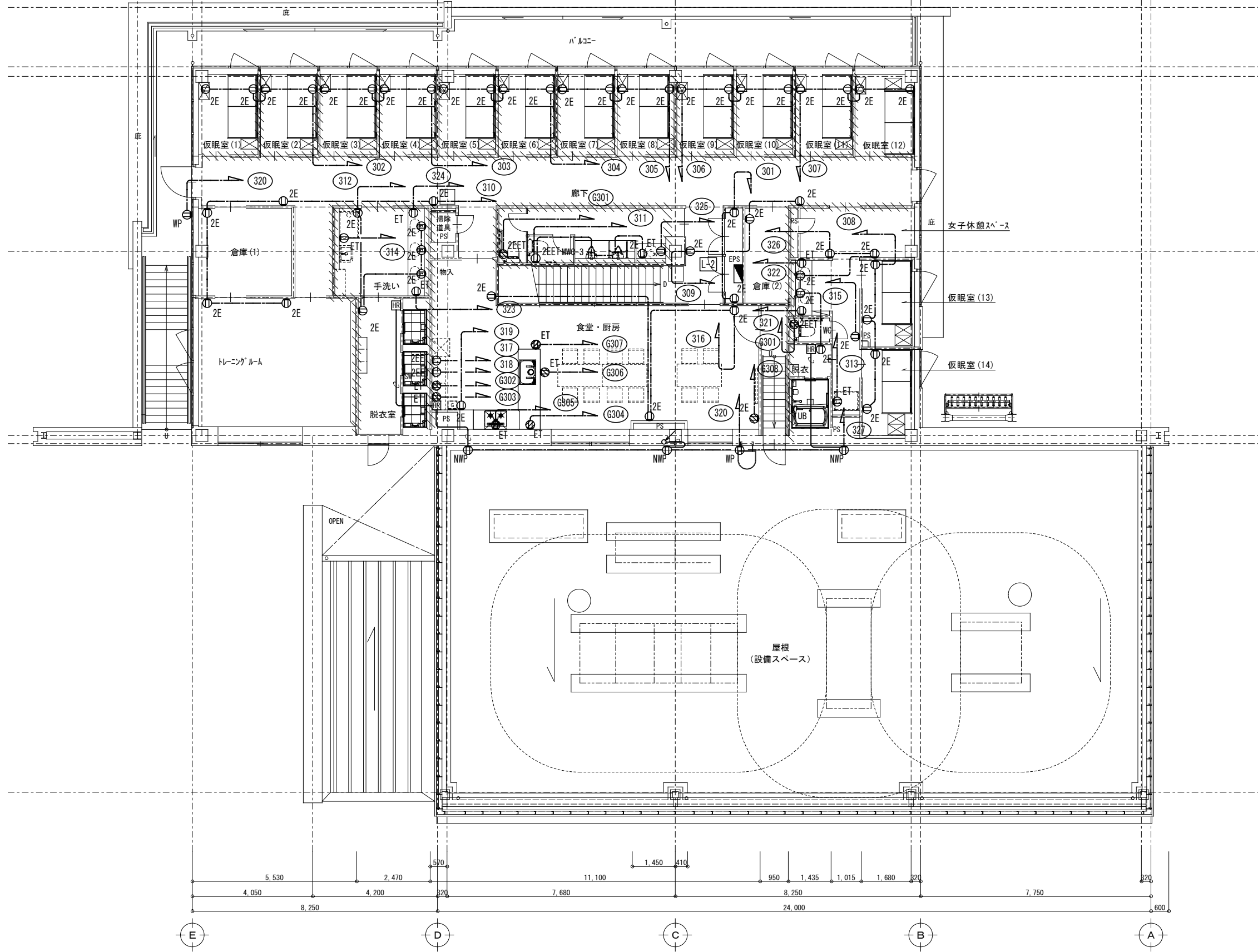
特記なき配線は下記による。

| |
|---------------------------------|
| EM-EFF2.0-3C (天井ころがし) (保護管PF22) |
| EM-EFF2.0-3C (床下ころがし) (保護管PF22) |
| EM-EFF2.0-3C (天井隠蔽配管) (PF22) |
| EM-EFF2.0-3C (土間隠蔽配管) (PF22) |
| EM-EFF2.0-3C (露出配管) (E25) |
| 専用ケーブル (床下ころがし) |

※二重天井内はころがし、ケーブルラック敷設部分はケーブルラック利用とし、壁面隠蔽部の立下げは保護管により保護のこと。



1階平面図



2階平面図

| | | | | | | | | |
|------|--------------------------------------------------|-------------|--------|------|-------|---------------------------------------------------|----------------------------------|----------|
| NOTE | 株式会社 あい設計 福山支社 一級建築士事務所 広島県知事登録 19 (1) 第4571号 | 印 印 印 寺川 智也 | JOB No | DATE | TITLE | 三原西消防署庁舎建設工事 (電気設備工事) | SCALE A2: 1/100 A3: A2の71% | E 026 |
| | | | | | | 三原西消防署庁舎建設工事 (電気設備工事) 庁舎棟 電灯設備 (コンセント分岐) 2階配線図 | | |

電話交換機仕様書

1. 一般事項

- (1) 本工事は、有線電気通信法、電気通信事業法に定める端末設備等規則に基づき、入念かつ誠実に施工すること。
- (2) 本工事に必要な日本電信電話（株）等の申請手続きは、全て請負者が代行し、費用は請負者の負担とする。
- (3) 本工事の完了は据付工事完了後、係員の立会検査合格後引渡すものとする。

2. 機器構成

- (1) 主装置本体 1 式
- (2) 電源装置 1 式
- (3) 関連機器 1 式

3. 機器仕様

(1) 主装置本体

1) 概要

本交換機は蓄積プログラム制御方式を採用したデジタル式電子交換機であり、制御部、スイッチ部、加入者回路部、トランク回路部等により構成され、日本電信電話（株）等の局線を収納して、構内交換機として運用するものである。

2) 方式

- 通話路 : PCM時分割一段スイッチ
- 制御方式 : 蓄積プログラム制御方式
- 冗長構成 : 一重化
- 中継方式 : 中継方式（DSSコンソール）、分散応答、追加ダイヤルイン方式、直結式応答方式、NTTダイヤルイン方式、個別着信方式

3) 収納回線

| | | 実装 | 容量 | |
|---|-----------------|----|-----------|--------------------------|
| 局 | アナログ局線 | 4 | 最大 400 | |
| | デジタル局線（INS64） | 0 | | 2B+D |
| | デジタル局線（INS1500） | 0 | | 23B+D |
| | アナログ専用線（OD） | 0 | | |
| | アナログ専用線（LD） | 0 | | |
| | IPトランク | 0 | | |
| 出 | アナログ内線 | 24 | 最大 960 | IP電話機、PHSを含めた 場合最大512 |
| | デジタル内線 | 16 | | |
| | IP内線 | 0 | | |

4) 番号計画

- 内線 : 1桁～8桁
- 局線発信 : 1桁（標準"0"）
- 特殊機能 : 1桁～3桁

5) 使用条件

- 空調設備 : 一般事務所並
- 周囲温度 : 0～40℃
- 相対湿度 : 10～90%（結露しないこと）

6) サービス機能

標準仕様書のサービス機能を設ける。

6) 内線線路条件

アナログ（ループ抵抗） : 1500Ω以内（通話電流：20mA）
900Ω以内（通話電流：35mA）
※端末の内部抵抗含む

デジタル（内線距離） : 600m以内（0.5mmケーブル）

IP : 全二重・10BASE-T/100BASE-TX/1000BASE-T
スイッチドネットワーク

(2) 電源装置

電源装置は、整流器と蓄電池によって構成され、常時交換機に対しての規定の電力を供給するものとする。

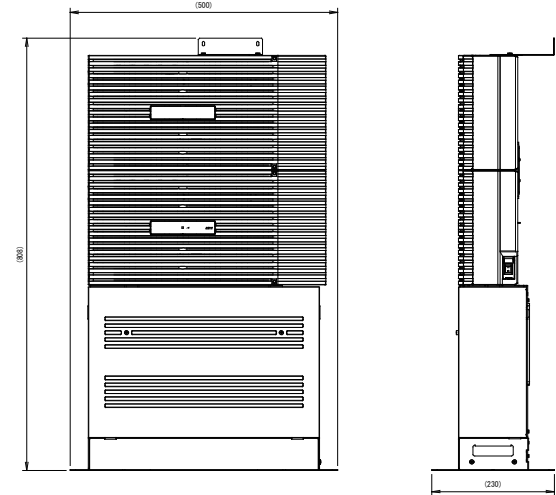
又、交流停電時には、実装収容回線内で蓄電池により90分（実装収容回線数により異なる）の直流電力を保証するものとする。

(3) 関連機器

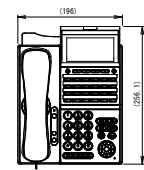
- 24ボタンデジタル多機能電話機
- 24ボタンアナログ停電デジタル多機能電話機
- アナログ一般電話機

機器姿図

PBX 主装置

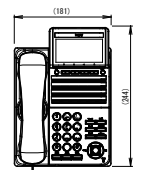


① 24ボタン停電用多機能電話機 1台



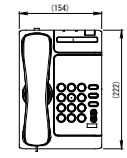

| | |
|----------------|----------------------------------|
| F127143L00 | 全角14桁4行（半角28桁4行）、漢字/かな/カタ/英数 |
| F27143L00 | 24（2色） |
| 標準機能F127143L00 | 12機能、6種 |
| ICF111 | 受信帯域 300～3,400Hz、9-32*1 帯 約240mm |
| 音声検知機能 | 受信帯域50Hz/送信帯域50Hz |
| 伝送方式、伝送符号 | 2線式C-M*伝送方式、100% ARI符号 |
| 寸法（mm）、質量 | 190（深）x251（高）x109（厚）、約1.3kg |
| 動作環境条件 | 0℃～40℃ 10%～90%（結露しないこと） |

② 多機能電話機 13台



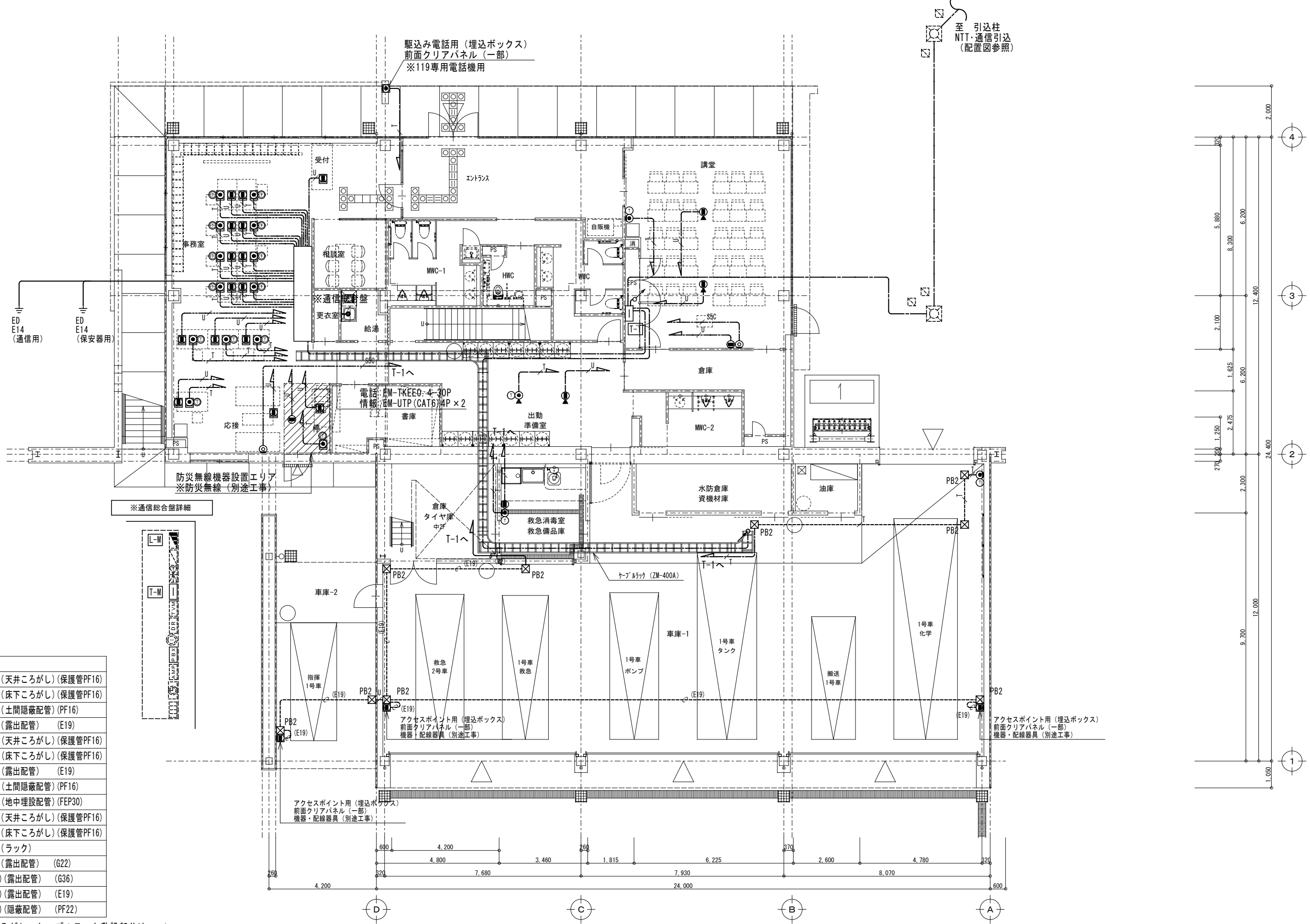
| | |
|----------------|----------------------------------|
| F127143L00 | 全角14桁4行（半角28桁4行）、漢字/かな/カタ/英数 |
| F27143L00 | 24（2色） |
| 標準機能F127143L00 | 12機能、6種 |
| ICF111 | 受信帯域 300～3,400Hz、9-32*1 帯 約240mm |
| 音声検知機能 | 受信帯域50Hz/送信帯域50Hz |
| 伝送方式、伝送符号 | 2線式C-M*伝送方式、100% ARI符号 |
| 寸法（mm）、質量 | 181（深）x241（高）x143（厚）、約1.0kg |
| 動作環境条件 | 0℃～40℃ 10%～90%（結露しないこと） |

③ 一般電話機（壁掛） 21台（壁掛20台、卓上1台）

| | |
|---------------|-----------------------------|
| 受信音速 | 4段階 |
| 送信音速、着信音速 | 3段階、2音色 |
| 標準F127 | 高F127、F127、F127 電話 |
| F127F（標準）（mm） | 600/100 |
| F127F（標準） | DF110、20PPS、M* 切替 |
| F127F（標準） | 2音まで（標準機能あり） |
| 寸法（mm）、質量 | 154（深）x220（高）x117（厚）、約0.9kg |
| 動作環境条件 | 0℃～40℃ 10%～90%（結露しないこと） |

※寸法及び形状は参考とする。

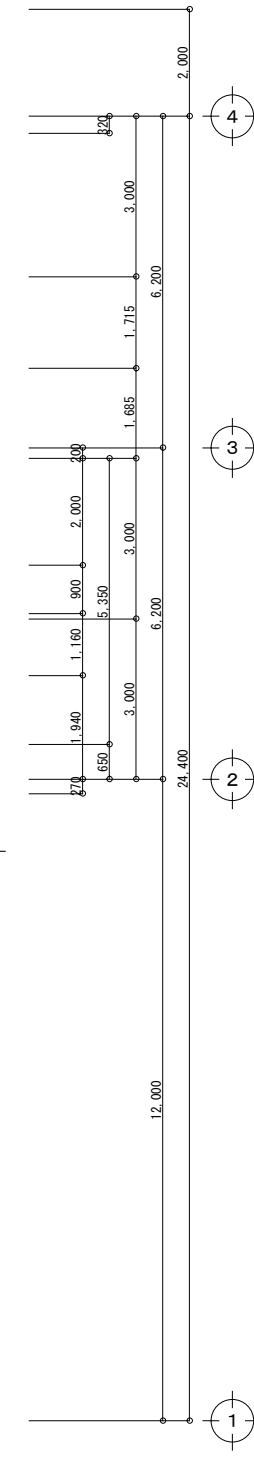
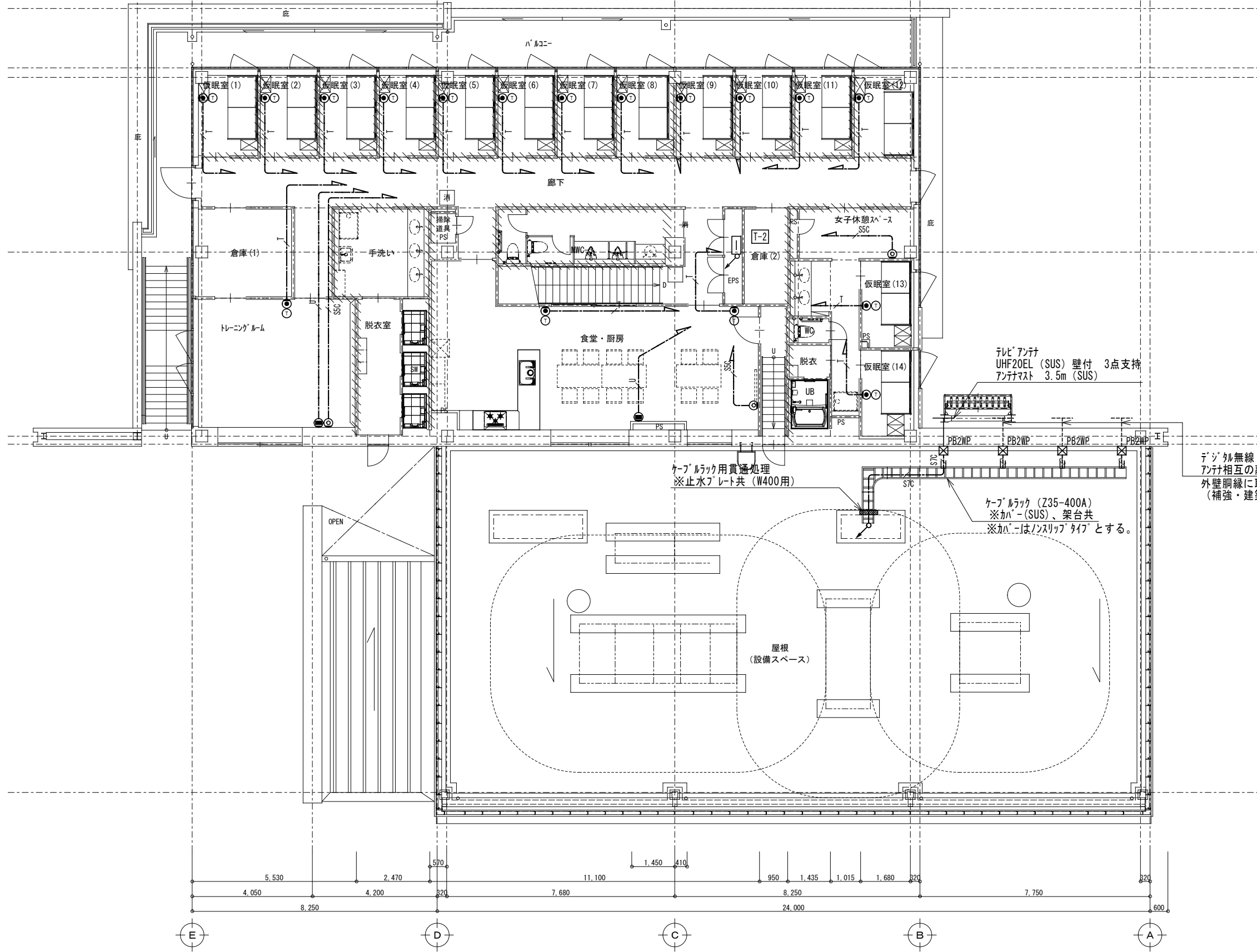


特記なき配線は下記による。

| | | |
|-------|----------------|-------------------|
| U | EM-UTP (CAT5e) | (天井こがし) (保護管PF16) |
| U | EM-UTP (CAT5e) | (床下こがし) (保護管PF16) |
| U | EM-UTP (CAT5e) | (土間隠蔽配管) (PF16) |
| U | EM-UTP (CAT5e) | (露出配管) (E19) |
| T | EM-EBT0. 4-2P | (天井こがし) (保護管PF16) |
| T | EM-EBT0. 4-2P | (床下こがし) (保護管PF16) |
| T | EM-EBT0. 4-2P | (露出配管) (E19) |
| T | EM-EBT0. 4-2P | (土間隠蔽配管) (PF16) |
| T | EM-EBT0. 4-2P | (地中埋設配管) (FEP30) |
| SSC | EM-S-5C-FB | (天井こがし) (保護管PF16) |
| SSC | EM-S-5C-FB | (床下こがし) (保護管PF16) |
| S7C | EM-S-7C-FB | (ラック) |
| S7C | EM-S-7C-FB | (露出配管) (G22) |
| (E19) | 空配管 (防災無線用) | (露出配管) (G36) |
| (E19) | 空配管 (防災無線用) | (露出配管) (E19) |
| (22) | 空配管 (防災無線用) | (隠蔽配管) (PF22) |

※二重天井内、OAフロアはこがし、ケーブルラック敷設部分はケーブルラック利用とし、壁面隠蔽部の立下げは保護管により保護のこと。

1階平面図 ※防災無線として事務室通信総合盤内に防災無線たち下げスペースを確保すること。(立下げ後はOAフロア内配線とする。)



2階平面図

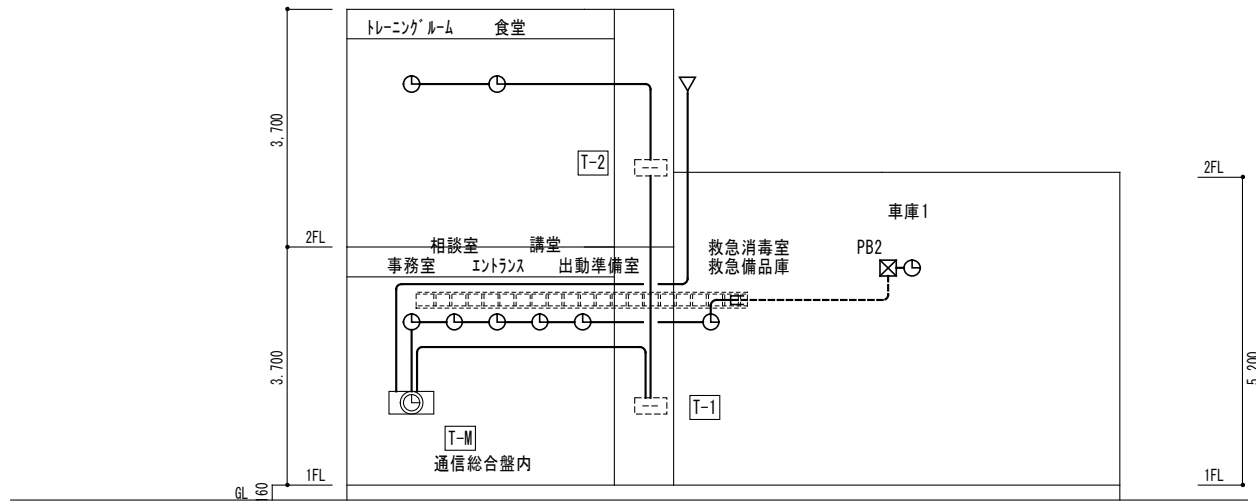
デジタル無線 (別途工事) 3本
アンテナ相互の離間距離2m以上とする。
外壁胴縁に取り付けるものとする。
(補強・建築工事)

テレビアンテナ
UHF20EL (SUS) 壁付 3点支持
アンテナマスト 3.5m (SUS)

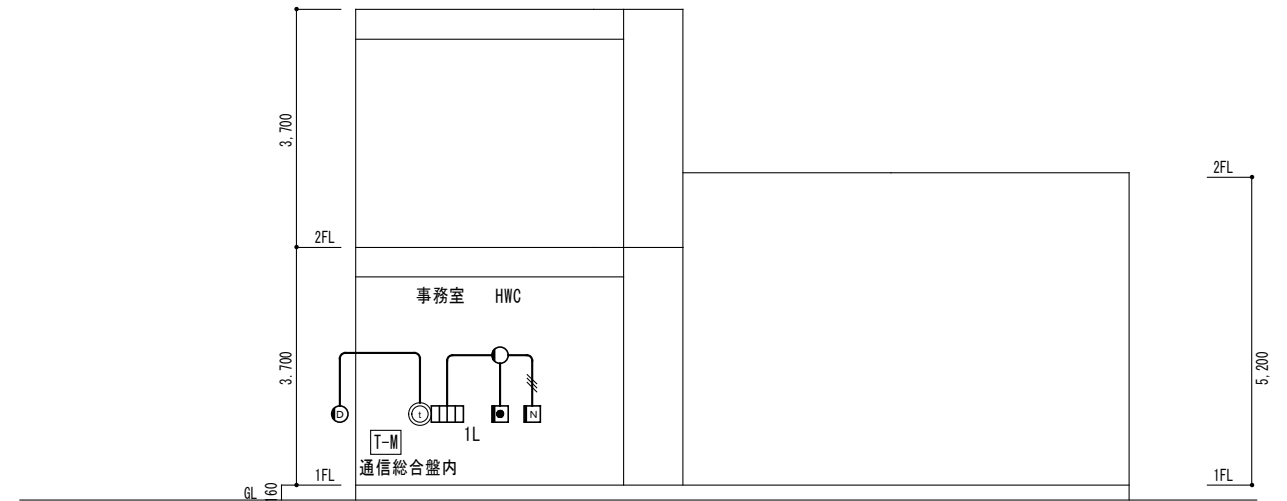
ケーブルラック (Z35-400A)
※カバー (SUS)、架台共
※カバーはノンスリップタイプとする。

ケーブルラック用貫通処理
※止水フレート共 (W400用)

| | | | | | | |
|------|---|--------------------------------|--------|-------|-----------------------|----------------------------------|
| NOTE | | 株式会社 あい設計 福山支社 | JOB No | DATE | TITLE | E 030 |
| | | 一級建築士事務所 広島県知事登録 19 (1) 第4571号 | | | 三原西消防署庁舎建設工事 (電気設備工事) | |
| | 印 | 印 | 印 | 寺川 智也 | 庁舎棟 電話・情報・TV設備 2階配線図 | SCALE A2: 1/100 A3: A2の71% |



情報表示（電気時計）設備系統図



誘導支援設備系統図

特記なき配線は下記による。

| | |
|-------|------------------------------|
| ——— | EM-AE1.2-2C(天井ころがし)(保護管PF16) |
| ----- | EM-AE1.2-2C(露出配管)(E19) |
| ——— | EM-AE1.2-3C(天井ころがし)(保護管PF16) |

※二重天井内はころがし、ケーブルラック敷設部分はケーブルラック利用とし、壁面隠蔽部の立下げは保護管により保護のこと。

1窓用呼出表示器 1~5窓用取付枠

| | |
|------|----------------------------|
| 電源電圧 | AC100V 50/60Hz (内部電源DC12V) |
| 形状 | 壁取付形 |
| 材質 | SPCC t1.2 |
| 窓数 | 1窓 |
| 表示方式 | 呼出音と表示窓点灯 |

| | |
|----|-----------|
| 形状 | 盤組込型 |
| 材質 | SPCC t1.6 |
| 備考 | 1~5窓用 |

廊下灯

| | |
|----|-----------------------|
| 備考 | 壁埋込型 (JIS1個用スイッチボックス) |
| 材質 | プレート: 自己消火性樹脂 |
| 備考 | 表示灯カバー: ポリカーボネート |
| 備考 | LED方式 (赤色) |

復旧ボタン

| | |
|----|-----------------------|
| 形状 | 壁埋込型 (JIS1個用スイッチボックス) |
| 材質 | 樹脂 |
| 備考 | 非防水形 |

親時計

| | |
|-------------------------------------|--------------------------|
| 水晶発振周波数 | 4194.304kHz |
| 精度 | 週差±0.7秒以内 |
| | GPS/長波アンテナ接続時は積算誤差0秒 |
| 精度保証温度範囲 | 0°C~+40°C |
| 子時計回線出力信号 | DC24V 無接点30秒有極信号 |
| 子時計出力回線数 | 1回線 |
| 子時計駆動数 | 1回線当り最大30個 (1個12mA) |
| サマータイム機能 | キー及びジョグダイヤルにより設定 |
| | ただしサマータイムの修正は自動 |
| うるう秒調整 | キー及びジョグダイヤルにより設定 |
| | ただしうるう秒調整は自動 |
| 入力電源 | AC100V±10% 60Hz 23W (最大) |
| 停電時電源 | 密閉型ニッケル水素蓄電池 (DC24V) 内装 |
| 停電時動作時間 | 子時計 約30時間 時刻カウンタ 約5年 |
| | タイマーメモリ部 約10年 |
| ケース | ABS樹脂及び銅板製 グレー色 |
| 年間プログラムタイマー装置 | |
| 設定方式 | キー及びジョグダイヤルにより設定 |
| | パソコン及びUSBメモリーによる設定も可能 |
| 設定単位 | 1週間または1年間を1分単位 |
| 出力回路 | 8回路 900プログラム |
| タイムサーバー (GPS/長波アンテナ接続時に動作) | |
| ネットワークプロトコル | NTP v3/v4 SNTpv3/v4 |
| 電波修正装置 | |
| GPS/長波アンテナ (オプション品) を接続することで時刻修正が可能 | |

テレビドアホンセット

| | |
|--------|------------------------------|
| 電源電圧 | AC100V 50/60Hz |
| ディスプレイ | 3.5型TFTカラー液晶 |
| 通話方式 | 拡声自動交互通話/プレストーク通話 |
| 室内子機 | 1台 |
| 録画機能 | 自動録画、再生、保護、消去 |
| 形状 | 壁取付型 (JIS1個用スイッチボックス+セパレーター) |
| 材質 | 難燃性樹脂 |

| | |
|------|------------------------------|
| 電源電圧 | モニター付親機から供給 |
| 通話方式 | 自動交互通話 |
| カメラ | 1/2.9型カラーCMOS |
| 形状 | 壁取付型 (JIS1個用スイッチボックス) |
| 材質 | 難燃性樹脂 |
| 備考 | 防塵・防まつ形 (JIS C 0920 IP54 相当) |

呼出ボタン

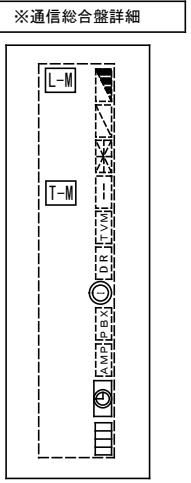
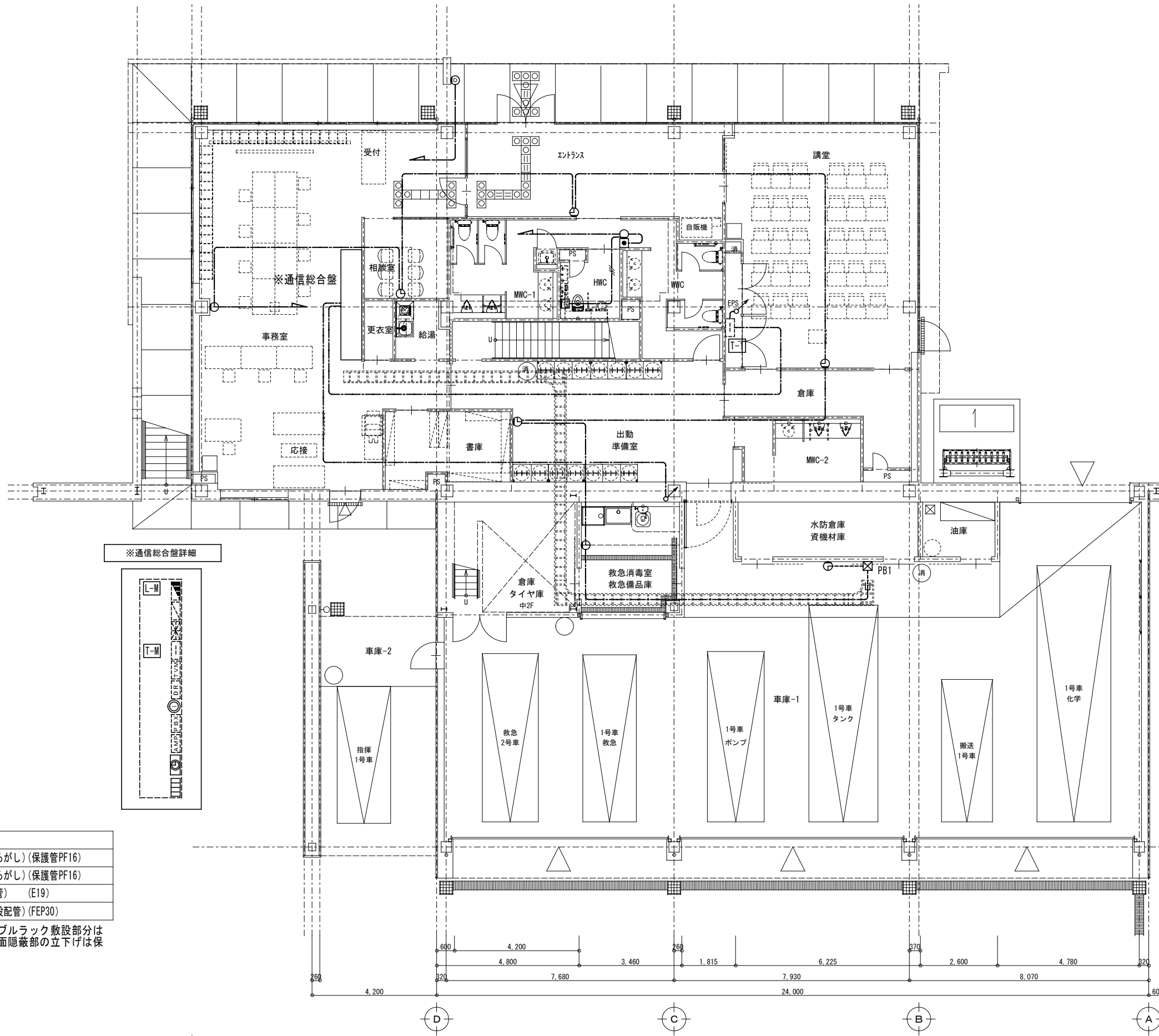
| | |
|----|-----------------------|
| 形状 | 壁埋込型 (JIS1個用スイッチボックス) |
| 材質 | 自己消火性樹脂 |

子時計 SWR30-Gp-B2

GPSアンテナ

| | |
|-------------------------------------|--------------------------|
| 水晶発振周波数 | 4194.304kHz |
| 精度 | 週差±0.7秒以内 |
| | GPS/長波アンテナ接続時は積算誤差0秒 |
| 精度保証温度範囲 | 0°C~+40°C |
| 子時計回線出力信号 | DC24V 無接点30秒有極信号 |
| 子時計出力回線数 | 1回線 |
| 子時計駆動数 | 1回線当り最大30個 (1個12mA) |
| サマータイム機能 | キー及びジョグダイヤルにより設定 |
| | ただしサマータイムの修正は自動 |
| うるう秒調整 | キー及びジョグダイヤルにより設定 |
| | ただしうるう秒調整は自動 |
| 入力電源 | AC100V±10% 60Hz 23W (最大) |
| 停電時電源 | 密閉型ニッケル水素蓄電池 (DC24V) 内装 |
| 停電時動作時間 | 子時計 約30時間 時刻カウンタ 約5年 |
| | タイマーメモリ部 約10年 |
| ケース | ABS樹脂及び銅板製 グレー色 |
| 年間プログラムタイマー装置 | |
| 設定方式 | キー及びジョグダイヤルにより設定 |
| | パソコン及びUSBメモリーによる設定も可能 |
| 設定単位 | 1週間または1年間を1分単位 |
| 出力回路 | 8回路 900プログラム |
| タイムサーバー (GPS/長波アンテナ接続時に動作) | |
| ネットワークプロトコル | NTP v3/v4 SNTpv3/v4 |
| 電波修正装置 | |
| GPS/長波アンテナ (オプション品) を接続することで時刻修正が可能 | |

※寸法及び形状は参考とする。

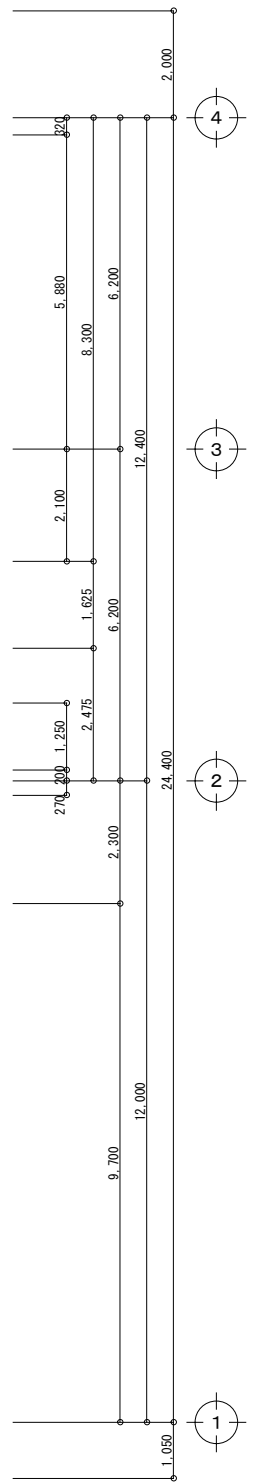


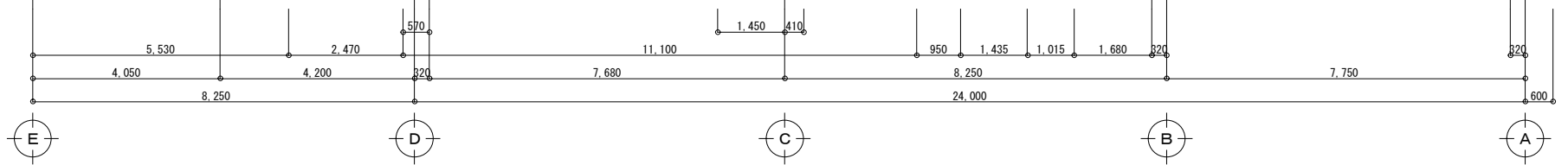
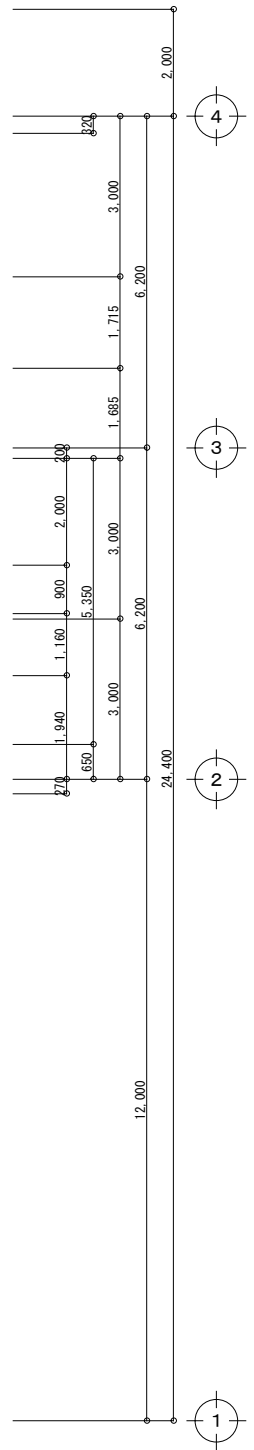
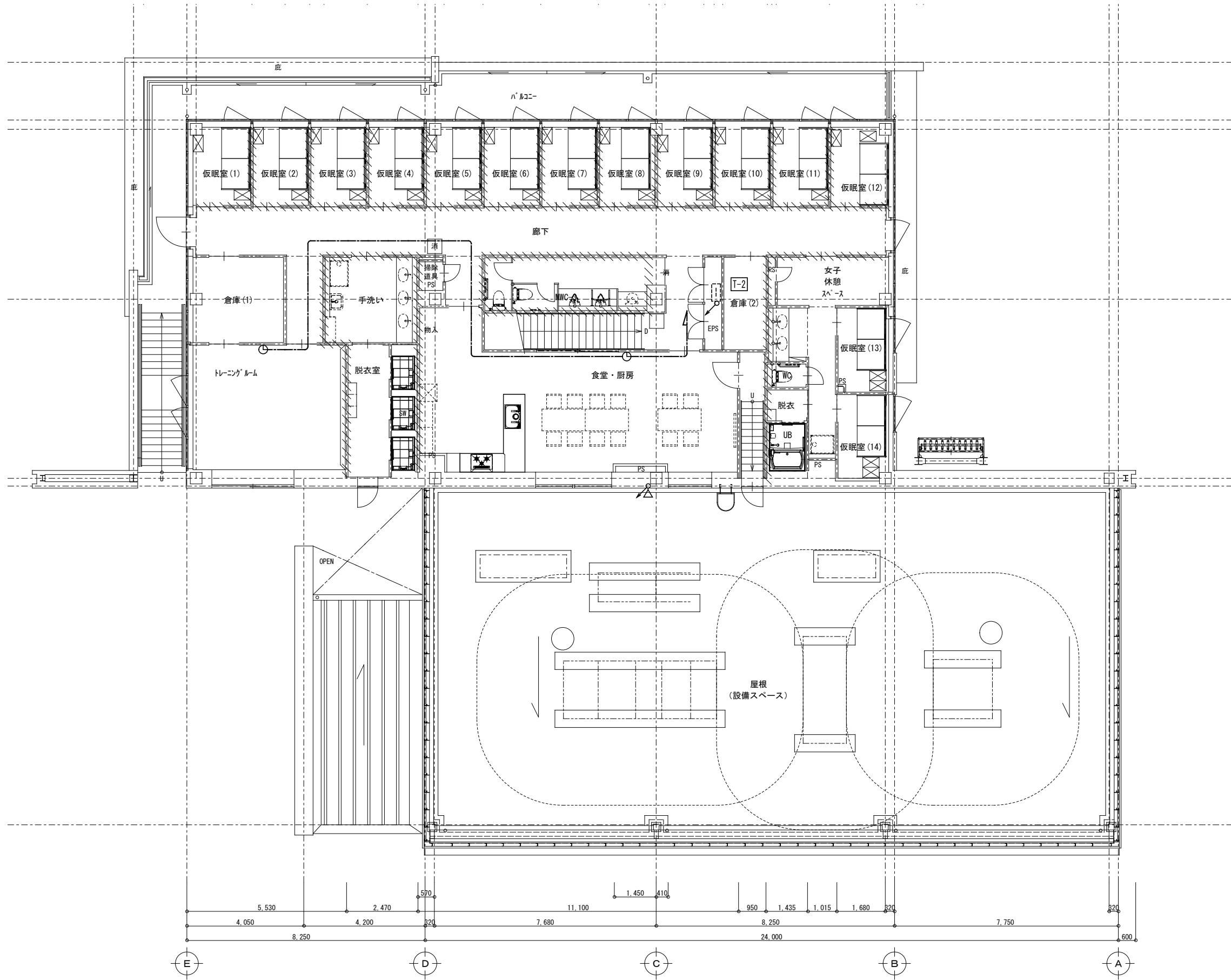
特記なき配線は下記による。

| | |
|-----|------------------------------|
| ——— | EM-AE1. 2-2C(天井こがし)(保護管PF16) |
| ——— | EM-AE1. 2-3C(天井こがし)(保護管PF16) |
| ——— | EM-AE1. 2-2C(露出配管) (E19) |
| ——— | EM-AE1. 2-2C(地中埋設配管) (FEP30) |

※二重天井内はこがし、ケーブルラック敷設部分はケーブルラック利用とし、壁面隠蔽部の立下げは保護管により保護のこと。

1階平面図

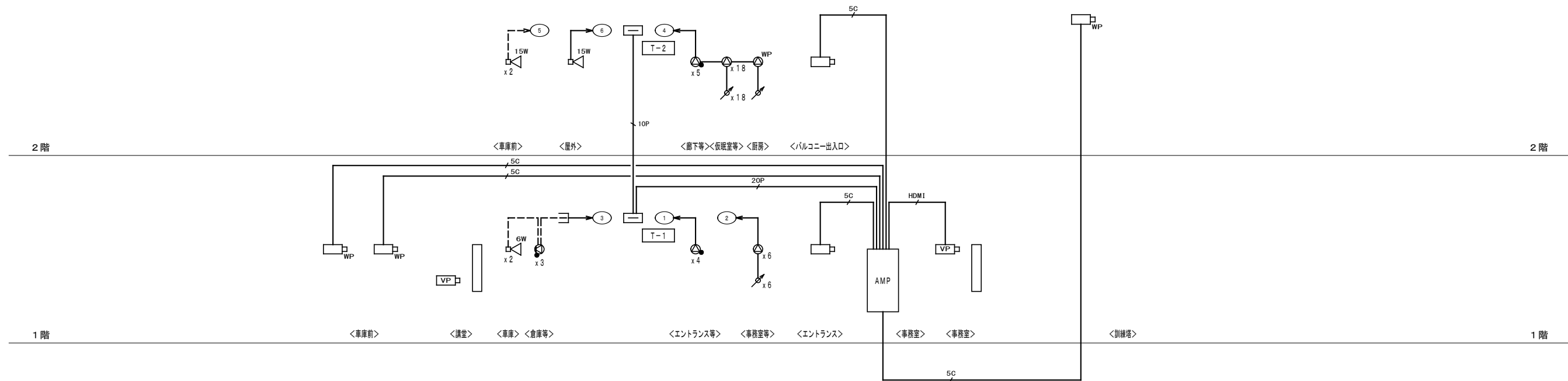




2階平面図

| | | | | | | | | |
|------|--|----------------------------------------------|--------|------|-------|-------------------------------------------|----------------------------------|----------|
| NOTE | | 株式会社 あい設計 福山支社 | JOB No | DATE | TITLE | 三原西消防署庁舎建設工事 (電気設備工事) 庁舎棟 情報表示設備 2階配線図 | SCALE A2: 1/100 A3: A2の71% | 033 E |
| | | 一級建築士 第340646号 佐藤 彰洋 一級建築士 第350767号 行保 公嗣 | 寺川 智也 | | | | | |

業務放送・映像音響・ITV設備 系統図



業務放送設備 スピーカー負荷計算書

| No. | 業務 系統番号 | 系統名称 | | 1W | 1W | 3W | 1W | 6W | 15W | |
|---------|------------|------|---------------|----|----|----|----|----|-----|-----|
| | | 階 | 名称 (放送エリア) | | | | | | | |
| 1 | ① | 1F | 一般エリア | - | 4 | - | - | - | - | |
| 2 | ② | 1F | 管理エリア | 6 | - | - | - | - | - | |
| 3 | ③ | 1F | 車庫 | - | - | - | 3 | 2 | - | |
| 4 | ④ | 2F | 管理エリア | 18 | 5 | 1 | - | - | - | |
| 5 | ⑤ | 2F | 屋外車庫前 | - | - | - | - | - | 2 | |
| 6 | ⑥ | 2F | 屋外南側 | - | - | - | - | - | 1 | |
| 7 | ⑦ | 予備 | | - | - | - | - | - | - | |
| ↓ | ↓ | ↓ | | - | - | - | - | - | - | |
| 10 | ⑩ | 予備 | | - | - | - | - | - | - | |
| スピーカー台数 | | | | 23 | 10 | 1 | 3 | 2 | 3 | |
| スピーカー負荷 | | | | 23 | 10 | 3 | 3 | 12 | 45 | 96W |

凡 例

- AMP : 業務放送/映像音響用アンプ/ITV架
- ⊙ : 天井埋込型スピーカー
- ⊖ : 天井埋込型スピーカー (ATT付き)
- ⊕ : 壁面取付型スピーカー (ATT付き)
- ⊗WP : 天井埋込型スピーカー (防滴型)
- GW : ワイドホーンスピーカー (6W)
- 15W : ワイドホーンスピーカー (15W)
- ↗ : アッチネーター
- VP : プロジェクター
- : 100型電動スクリーン
- : ドーム型AHDカメラ
- WP : 屋外赤外AHDカメラ
- : 弱電端子盤

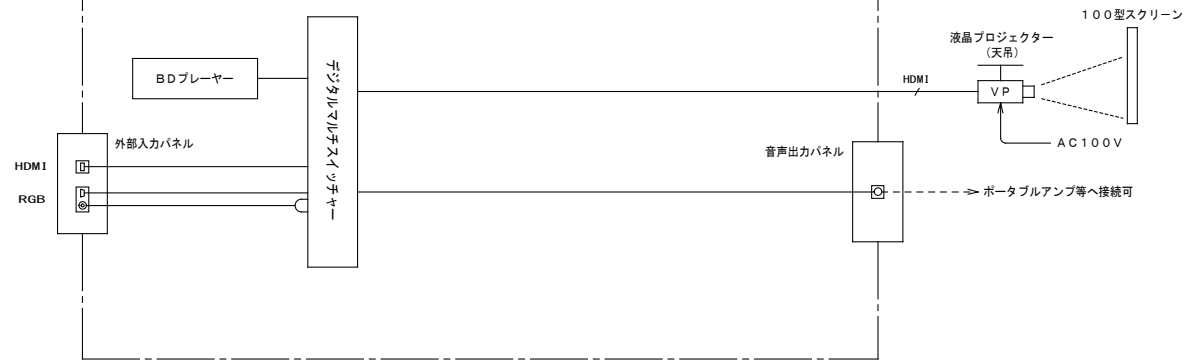
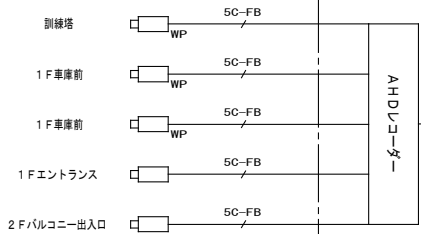
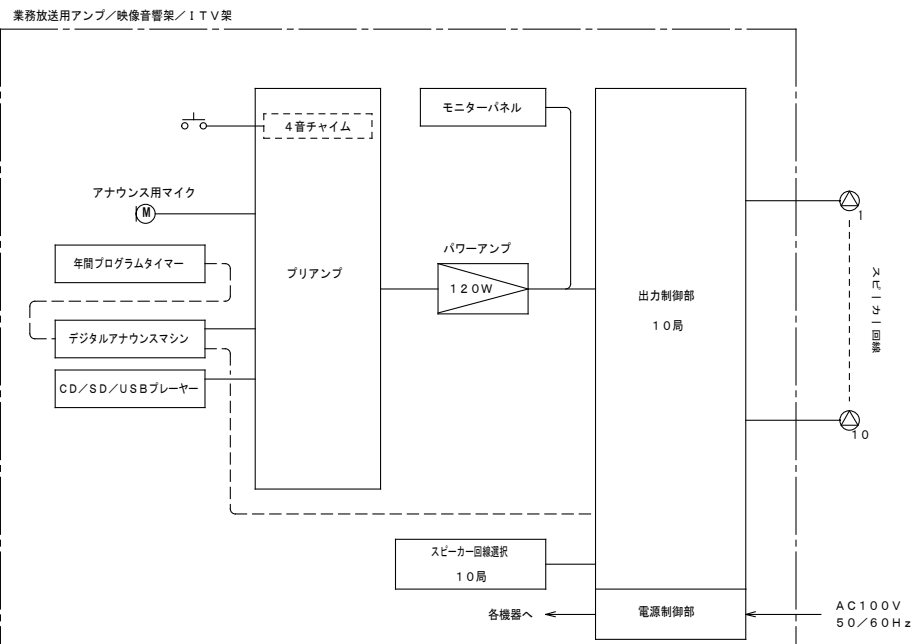
特 記

图中、配線配管に於いて明記なきものは下記による。
尚、天井、壁及び、床下空洞内は、ケーブル工事とし、
配線保護必要部分は、金属管又は、合成樹脂管工事とする。

| 図記号 | 金属管工事 | 合成樹脂管工事 | ケーブル工事 |
|------|--------------------|----------------------|---------------|
| --- | --- | EM-AE1. 2-2c (PF16) | EM-AE1. 2-2c |
| --- | --- | EM-AE1. 2-3c (PF16) | EM-AE1. 2-3c |
| --- | EM-AE1. 2-3c (E19) | --- | --- |
| 10P | --- | EM-AE1. 2-10P (PF22) | EM-AE1. 2-10P |
| 20P | --- | EM-AE1. 2-20P (PF28) | EM-AE1. 2-20P |
| 5C | --- | EM-5C-FB (PF16) | EM-5C-FB |
| 5C | EM-5C-FB (E19) | --- | --- |
| HDMI | --- | HDMI (PF28) | HDMI |

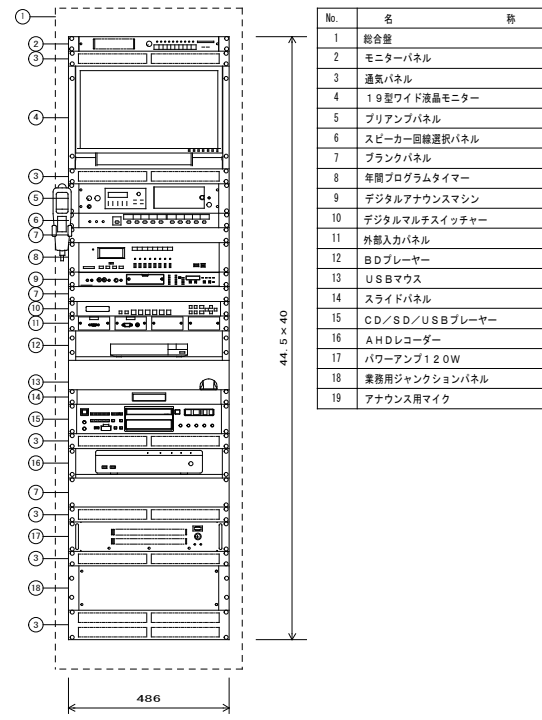
※寸法及び形状は参考とする。

業務放送・映像音響・ITV設備 システムブロック図 (参考図)



AMP

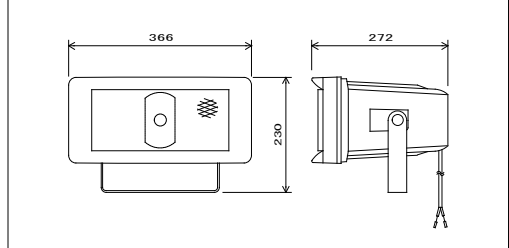
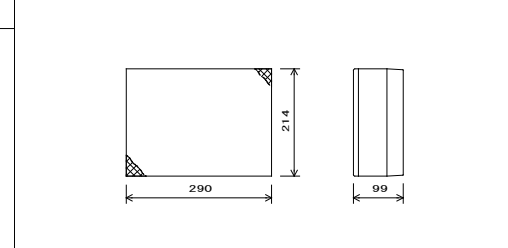
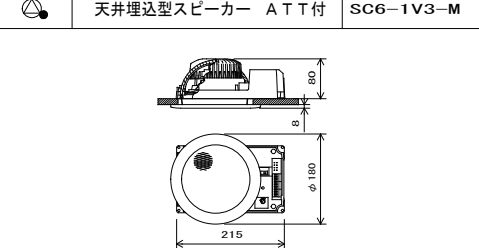
業務放送用アンプ/映像音響架/ITV架



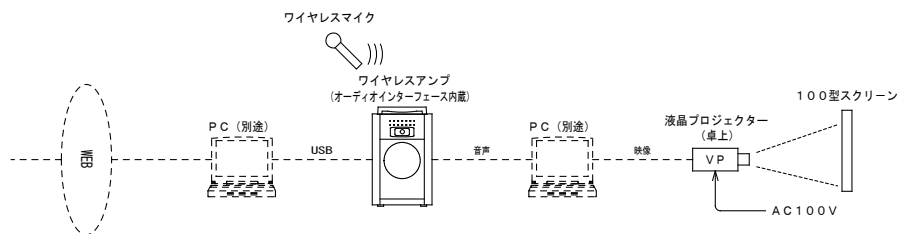
| No. | 名 | 種 |
|-----|----------------|---|
| 1 | 総合盤 | |
| 2 | モニターパネル | |
| 3 | 通知パネル | |
| 4 | 19型ワイド液晶モニター | |
| 5 | プリアンプパネル | |
| 6 | スピーカー回線選択パネル | |
| 7 | ブランクパネル | |
| 8 | 年間プログラムタイマー | |
| 9 | デジタルアナウンスマシン | |
| 10 | デジタルマルチスイッチャー | |
| 11 | 外部入力パネル | |
| 12 | BDプレーヤー | |
| 13 | USBマウス | |
| 14 | スライドパネル | |
| 15 | CD/SD/USBプレーヤー | |
| 16 | AHDレコーダー | |
| 17 | パワーアンプ120W | |
| 18 | 業務用ジャンクションパネル | |
| 19 | アナウンス用マイク | |

| 電 源 | AC100V 50/60Hz |
|---------------------------|-------------------------------|
| 業務放送設備 | |
| 定 格 出 力 | 120W |
| 出 力 制 御 | 10局+齊 |
| 入 力 | 10系統 |
| モニタースピーカー | 3cm x 14cmダイナミック型 |
| メー ター | 7点LEDメーター |
| 制 御 信 号 入 力 | 非常制御、トークスイッチ |
| プリアンプパネル | |
| 入 力 | 8系統 (優先機能付) |
| 出 力 | ライン×2、録音×1 |
| 周 波 数 特 性 | 50Hz~15kHz |
| そ の 他 | ラジオチューナー、チャイムユニット実装 |
| 年間プログラムタイマー | |
| 出 力 | 8回路 ミイク接続 |
| 持 計 精 度 | 選差±0.7秒以内 |
| 停 電 補 償 時 間 | プログラム: 約10年、観時計: 約5年 |
| 時 刻 修 正 | NHK-FM時報受信、長波受信 (標準電波)、外部同期入力 |
| モニタースピーカー | 内蔵電子チャイム用×1、内蔵ラジオ用×1 |
| そ の 他 | USBメモリーまたはPCからプログラム設定 |
| デジタルアナウンスマシン | |
| 制 御 入 力 | 起動1~16、再生、停止、録音、 |
| 消 去 / クリアー、緊急再生、緊急録音、緊急停止 | |
| 制 御 出 力 | 制御出力1~8 (ビジー)、異常出力 |
| そ の 他 | 3.2kHzサンプリング: 約4時間 |
| メモリーカード (1GB) | 1枚実装済、ACアダプター付 |
| CD/SD/USBプレーヤー | |
| 対 応 メ デ ィ ア | CD、CD-R/RW、 |
| SD/SDHCカード、USBメモリー | |
| 再生ファイル形式 | CD-DA、WAV、MP2、MP3、 |
| AAC、WMA | |
| ア ナ ログ 出 力 | RCA/XLR-3-32/ステレオ標準ジャック |
| デ ジ タ ル 出 力 | RCA/TOS |

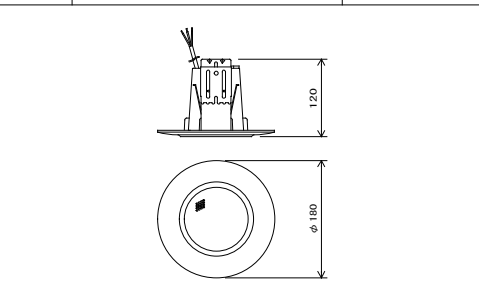
| | | | | | |
|------------|-----------|-----------------|-----------|-------------------|-------|
| 天井埋込型スピーカー | SC6-1V0-M | 木製壁掛型スピーカー ATT付 | SW2-1V3-K | ワイドホーンスピーカー (防滴型) | SH-15 |
|------------|-----------|-----------------|-----------|-------------------|-------|



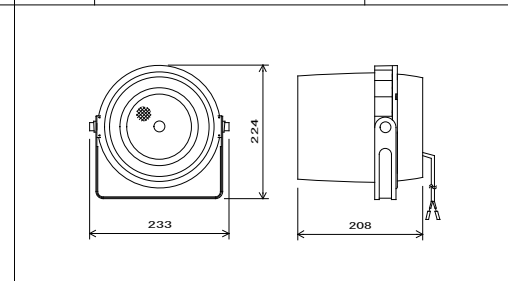
講演用映像音響設備 システムブロック図 (参考図)



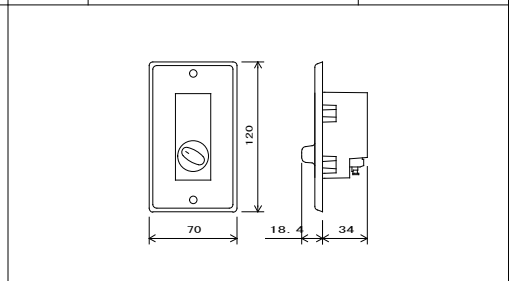
| | |
|------------------|-----------|
| 天井埋込型スピーカー (防滴型) | SC4-3V0-M |
|------------------|-----------|



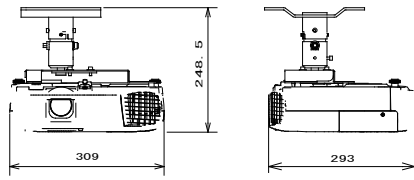
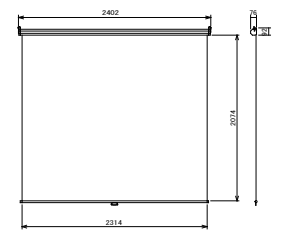
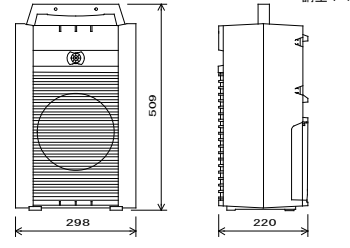
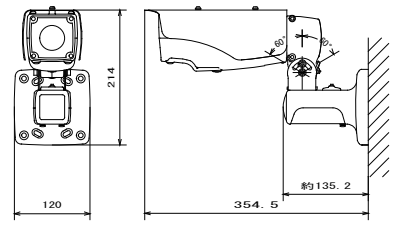
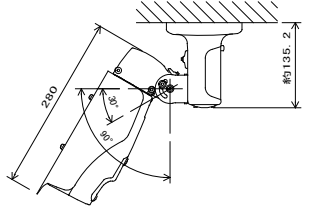
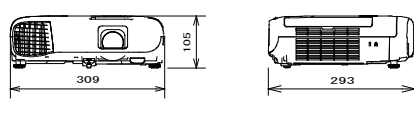
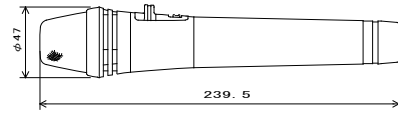
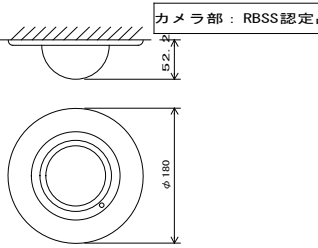
| | |
|-------------------|------|
| ワイドホーンスピーカー (防滴型) | SH-6 |
|-------------------|------|



| | |
|---------|------|
| アッテネーター | V-1S |
|---------|------|

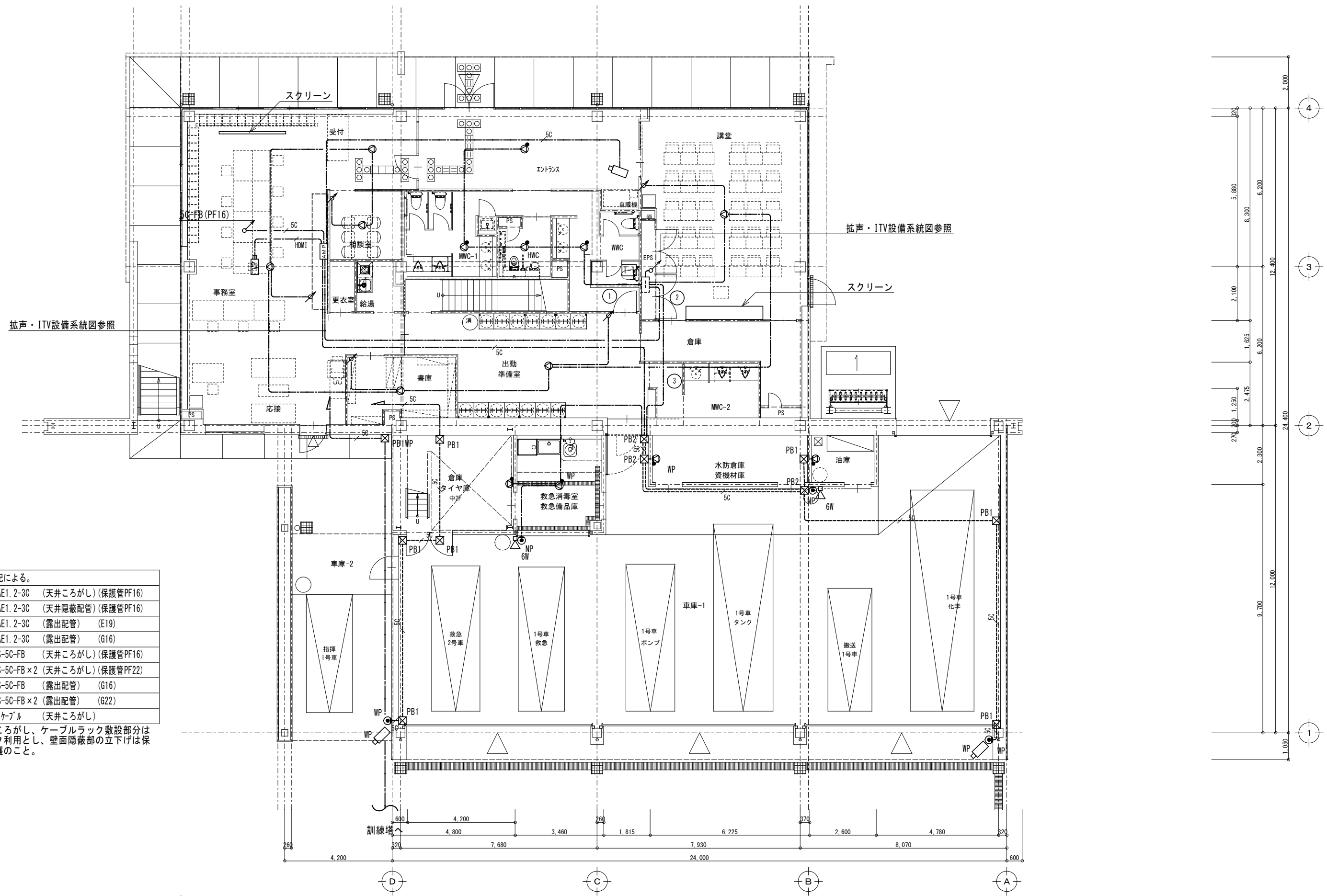


※寸法及び形状は参考とする。

| | | | | | | | | | | | | | | | | | | | | | | | | | | | | | | | | | | | | | | | | | | | | | | | | | | | | | | | | | | |
|--------------------------------------------------------------------------------------------------------------------------------------------------------------------------------------------------------------------------------------------------------------------------------------------------------------------------------------------------------------------------------------------------------------------------------------------------------------------------------------------------------------------------------------------------------------------------------------------------------------------------------------------------------------------------------------------------------------------|------------------------------------------------------------------|---------------------|------|-----------------------|-----|---------|-----|-----------|-------|-----------------|----|------|--|----------------------------|--------|-------------------------|--------|---------|------|-----------------------------------|-----|----------------------|--------------------------------------------------------------------------------------------------------------------------------------------------------------------------------------------------------------------------------------------------------------------------------------------------------------------------------------------------------------------------------------------------------------------------------------------------------------------------------------------------------------------------------------------------------------------------------------------------------------------------------------------------------------------------------------------------------------------------------------------------------------------------------------------------------------------------------------------------------|------|-------------------------------|----------|--------------------------|------|------------------|----------|-------------------|----|-----------------------------------------------|---------|-----------------------------|-----------------------------------------------------------------------------------------------------------------------------------------------------------------------------------------------------------------------------------------------------------------------------------------------------------------------------------------------------------------------------------------------------------------------------------------------------------------------------------------------------------------------------------------------------------------------------------------------|-------------------|----------------------------|-----------------|-------------------|------------------------------------------------------------------|------------------------------------------------------------------------------------------------------------------------------------------------------------------------------------------------------------------------------------------------------------------------------------------------------------------------------------------------------------------------------------------------------------------------------------------------------------------------------------------------------------------------------------------------------------------------------------------------------------------------------------------------------------------------------------------------------------------------------|---------|-------------------------------|-------------|-------------------|-------------|----------------------------------|---------|---------------------|---------|------------------|-------------|-------------------|----|-------------------------------------|-----|------------------------------|
| <p>VP プロジェクター (天吊)</p>  <table border="1" data-bbox="103 640 519 987"> <tr><td>電源</td><td>AC100~120V/200~240V</td></tr> <tr><td>表示方式</td><td>3LCD (三原色液晶シャッタ式投影方式)</td></tr> <tr><td>明るさ</td><td>4000 lm</td></tr> <tr><td>解像度</td><td>1920×1080</td></tr> <tr><td>投影レンズ</td><td>手動ズーム / 手動フォーカス</td></tr> <tr><td>倍率</td><td>1.6倍</td></tr> <tr><td></td><td>F:1.51-1.99, f:18.2-29.2mm</td></tr> <tr><td>映像入力端子</td><td>HDMI×2, RCA, ミニDsub15ピン</td></tr> <tr><td>音声入力端子</td><td>RCA R/L</td></tr> <tr><td>制御系統</td><td>USB端子タイプB (USBディスプレイ用、プロジェクター制御用)</td></tr> <tr><td>その他</td><td>スピーカー (1.6W)、天井吊下金具付</td></tr> </table> | 電源 | AC100~120V/200~240V | 表示方式 | 3LCD (三原色液晶シャッタ式投影方式) | 明るさ | 4000 lm | 解像度 | 1920×1080 | 投影レンズ | 手動ズーム / 手動フォーカス | 倍率 | 1.6倍 | | F:1.51-1.99, f:18.2-29.2mm | 映像入力端子 | HDMI×2, RCA, ミニDsub15ピン | 音声入力端子 | RCA R/L | 制御系統 | USB端子タイプB (USBディスプレイ用、プロジェクター制御用) | その他 | スピーカー (1.6W)、天井吊下金具付 | <p>100型スクリーン</p>  <table border="1" data-bbox="578 388 994 525"> <tr><td>型式</td><td>スプリング巻上式 (ショックレス機構) / 天井・壁面取付</td></tr> <tr><td>スクリーンサイズ</td><td>100インチ (ポータブル・巻上式)</td></tr> <tr><td>仕上</td><td>スクリーン生地: リアルホワイト</td></tr> <tr><td>ケース</td><td>ホワイト</td></tr> </table> <p>ワイヤレスアンプ SD/USB/CD付</p> <p>講堂: 1台</p>  <table border="1" data-bbox="578 829 994 987"> <tr><td>電源</td><td>AC100V 50/60Hz</td></tr> <tr><td>(4電源方式)</td><td>DC15V (単2乾電池)、ニッケル水素充電池、蓄電池</td></tr> <tr><td>定格出力</td><td>AC時: 22W DC時: 18W</td></tr> <tr><td>入力</td><td>ワイヤレス×3、有線×2、外部</td></tr> <tr><td>その他</td><td>デジタルワイヤレスチューナーユニット1波内蔵、CD・SD・USB (速度調整可)、WAリンク機能、オーディオインターフェース内蔵</td></tr> </table> | 型式 | スプリング巻上式 (ショックレス機構) / 天井・壁面取付 | スクリーンサイズ | 100インチ (ポータブル・巻上式) | 仕上 | スクリーン生地: リアルホワイト | ケース | ホワイト | 電源 | AC100V 50/60Hz | (4電源方式) | DC15V (単2乾電池)、ニッケル水素充電池、蓄電池 | 定格出力 | AC時: 22W DC時: 18W | 入力 | ワイヤレス×3、有線×2、外部 | その他 | デジタルワイヤレスチューナーユニット1波内蔵、CD・SD・USB (速度調整可)、WAリンク機能、オーディオインターフェース内蔵 | <p>WP 屋外赤外AHDカメラ</p> <p>RBSS認定品</p>   <table border="1" data-bbox="1038 640 1469 987"> <tr><td>電源</td><td>AHDドライブレユニットからDC電源供給 (定電圧)</td></tr> <tr><td>撮像素子</td><td>1/2.9型CMOS 219万画素</td></tr> <tr><td>AHD信号フォーマット</td><td>1920×1080 30p</td></tr> <tr><td>最低被写体照度</td><td>0 lx (ナイトモード時)</td></tr> <tr><td>防塵・防水性能</td><td>IP66 親水コート付透明カバー</td></tr> <tr><td>パリアフォーカルレンズ</td><td>3.5倍 (f=2.8~10mm)</td></tr> <tr><td>画角</td><td>水平: 107.8°~32.4° 垂直: 56.4°~18.2°</td></tr> <tr><td>その他</td><td>赤外LED照射距離: 約30m E-WDR、露補正</td></tr> </table> | 電源 | AHDドライブレユニットからDC電源供給 (定電圧) | 撮像素子 | 1/2.9型CMOS 219万画素 | AHD信号フォーマット | 1920×1080 30p | 最低被写体照度 | 0 lx (ナイトモード時) | 防塵・防水性能 | IP66 親水コート付透明カバー | パリアフォーカルレンズ | 3.5倍 (f=2.8~10mm) | 画角 | 水平: 107.8°~32.4° 垂直: 56.4°~18.2° | その他 | 赤外LED照射距離: 約30m E-WDR、露補正 |
| 電源 | AC100~120V/200~240V | | | | | | | | | | | | | | | | | | | | | | | | | | | | | | | | | | | | | | | | | | | | | | | | | | | | | | | | | |
| 表示方式 | 3LCD (三原色液晶シャッタ式投影方式) | | | | | | | | | | | | | | | | | | | | | | | | | | | | | | | | | | | | | | | | | | | | | | | | | | | | | | | | | |
| 明るさ | 4000 lm | | | | | | | | | | | | | | | | | | | | | | | | | | | | | | | | | | | | | | | | | | | | | | | | | | | | | | | | | |
| 解像度 | 1920×1080 | | | | | | | | | | | | | | | | | | | | | | | | | | | | | | | | | | | | | | | | | | | | | | | | | | | | | | | | | |
| 投影レンズ | 手動ズーム / 手動フォーカス | | | | | | | | | | | | | | | | | | | | | | | | | | | | | | | | | | | | | | | | | | | | | | | | | | | | | | | | | |
| 倍率 | 1.6倍 | | | | | | | | | | | | | | | | | | | | | | | | | | | | | | | | | | | | | | | | | | | | | | | | | | | | | | | | | |
| | F:1.51-1.99, f:18.2-29.2mm | | | | | | | | | | | | | | | | | | | | | | | | | | | | | | | | | | | | | | | | | | | | | | | | | | | | | | | | | |
| 映像入力端子 | HDMI×2, RCA, ミニDsub15ピン | | | | | | | | | | | | | | | | | | | | | | | | | | | | | | | | | | | | | | | | | | | | | | | | | | | | | | | | | |
| 音声入力端子 | RCA R/L | | | | | | | | | | | | | | | | | | | | | | | | | | | | | | | | | | | | | | | | | | | | | | | | | | | | | | | | | |
| 制御系統 | USB端子タイプB (USBディスプレイ用、プロジェクター制御用) | | | | | | | | | | | | | | | | | | | | | | | | | | | | | | | | | | | | | | | | | | | | | | | | | | | | | | | | | |
| その他 | スピーカー (1.6W)、天井吊下金具付 | | | | | | | | | | | | | | | | | | | | | | | | | | | | | | | | | | | | | | | | | | | | | | | | | | | | | | | | | |
| 型式 | スプリング巻上式 (ショックレス機構) / 天井・壁面取付 | | | | | | | | | | | | | | | | | | | | | | | | | | | | | | | | | | | | | | | | | | | | | | | | | | | | | | | | | |
| スクリーンサイズ | 100インチ (ポータブル・巻上式) | | | | | | | | | | | | | | | | | | | | | | | | | | | | | | | | | | | | | | | | | | | | | | | | | | | | | | | | | |
| 仕上 | スクリーン生地: リアルホワイト | | | | | | | | | | | | | | | | | | | | | | | | | | | | | | | | | | | | | | | | | | | | | | | | | | | | | | | | | |
| ケース | ホワイト | | | | | | | | | | | | | | | | | | | | | | | | | | | | | | | | | | | | | | | | | | | | | | | | | | | | | | | | | |
| 電源 | AC100V 50/60Hz | | | | | | | | | | | | | | | | | | | | | | | | | | | | | | | | | | | | | | | | | | | | | | | | | | | | | | | | | |
| (4電源方式) | DC15V (単2乾電池)、ニッケル水素充電池、蓄電池 | | | | | | | | | | | | | | | | | | | | | | | | | | | | | | | | | | | | | | | | | | | | | | | | | | | | | | | | | |
| 定格出力 | AC時: 22W DC時: 18W | | | | | | | | | | | | | | | | | | | | | | | | | | | | | | | | | | | | | | | | | | | | | | | | | | | | | | | | | |
| 入力 | ワイヤレス×3、有線×2、外部 | | | | | | | | | | | | | | | | | | | | | | | | | | | | | | | | | | | | | | | | | | | | | | | | | | | | | | | | | |
| その他 | デジタルワイヤレスチューナーユニット1波内蔵、CD・SD・USB (速度調整可)、WAリンク機能、オーディオインターフェース内蔵 | | | | | | | | | | | | | | | | | | | | | | | | | | | | | | | | | | | | | | | | | | | | | | | | | | | | | | | | | |
| 電源 | AHDドライブレユニットからDC電源供給 (定電圧) | | | | | | | | | | | | | | | | | | | | | | | | | | | | | | | | | | | | | | | | | | | | | | | | | | | | | | | | | |
| 撮像素子 | 1/2.9型CMOS 219万画素 | | | | | | | | | | | | | | | | | | | | | | | | | | | | | | | | | | | | | | | | | | | | | | | | | | | | | | | | | |
| AHD信号フォーマット | 1920×1080 30p | | | | | | | | | | | | | | | | | | | | | | | | | | | | | | | | | | | | | | | | | | | | | | | | | | | | | | | | | |
| 最低被写体照度 | 0 lx (ナイトモード時) | | | | | | | | | | | | | | | | | | | | | | | | | | | | | | | | | | | | | | | | | | | | | | | | | | | | | | | | | |
| 防塵・防水性能 | IP66 親水コート付透明カバー | | | | | | | | | | | | | | | | | | | | | | | | | | | | | | | | | | | | | | | | | | | | | | | | | | | | | | | | | |
| パリアフォーカルレンズ | 3.5倍 (f=2.8~10mm) | | | | | | | | | | | | | | | | | | | | | | | | | | | | | | | | | | | | | | | | | | | | | | | | | | | | | | | | | |
| 画角 | 水平: 107.8°~32.4° 垂直: 56.4°~18.2° | | | | | | | | | | | | | | | | | | | | | | | | | | | | | | | | | | | | | | | | | | | | | | | | | | | | | | | | | |
| その他 | 赤外LED照射距離: 約30m E-WDR、露補正 | | | | | | | | | | | | | | | | | | | | | | | | | | | | | | | | | | | | | | | | | | | | | | | | | | | | | | | | | |
| <p>VP プロジェクター (卓上型)</p>  <table border="1" data-bbox="103 1543 519 1890"> <tr><td>電源</td><td>AC100~120V/200~240V</td></tr> <tr><td>表示方式</td><td>3LCD (三原色液晶シャッタ式投影方式)</td></tr> <tr><td>明るさ</td><td>4000 lm</td></tr> <tr><td>解像度</td><td>1920×1080</td></tr> <tr><td>投影レンズ</td><td>手動ズーム / 手動フォーカス</td></tr> <tr><td>倍率</td><td>1.6倍</td></tr> <tr><td></td><td>F:1.51-1.99, f:18.2-29.2mm</td></tr> <tr><td>映像入力端子</td><td>HDMI×2, RCA, ミニDsub15ピン</td></tr> <tr><td>音声入力端子</td><td>RCA R/L</td></tr> <tr><td>制御系統</td><td>USB端子タイプB (USBディスプレイ用、プロジェクター制御用)</td></tr> <tr><td>その他</td><td>スピーカー (1.6W) 付</td></tr> </table> | 電源 | AC100~120V/200~240V | 表示方式 | 3LCD (三原色液晶シャッタ式投影方式) | 明るさ | 4000 lm | 解像度 | 1920×1080 | 投影レンズ | 手動ズーム / 手動フォーカス | 倍率 | 1.6倍 | | F:1.51-1.99, f:18.2-29.2mm | 映像入力端子 | HDMI×2, RCA, ミニDsub15ピン | 音声入力端子 | RCA R/L | 制御系統 | USB端子タイプB (USBディスプレイ用、プロジェクター制御用) | その他 | スピーカー (1.6W) 付 | <p>デジタルワイヤレスマイク ハンド型</p> <p>講堂: 1台</p>  <table border="1" data-bbox="578 1312 994 1470"> <tr><td>電波型式</td><td>F1E/F1D</td></tr> <tr><td>送信周波数</td><td>800MHz帯 (30波のうち1波スイッチ切替)</td></tr> <tr><td>発振方式</td><td>PLLシンセサイザー方式</td></tr> <tr><td>使用マイクロホン</td><td>単一指向性エレメントコンデンサー型</td></tr> <tr><td>機能</td><td>デジタル伝送方式、コード設定 (10パターン)、セキュリティ設定、送信出力/マイク感度切替</td></tr> <tr><td>仕上</td><td>ボディ: 樹脂、ダークグレー</td></tr> </table> | 電波型式 | F1E/F1D | 送信周波数 | 800MHz帯 (30波のうち1波スイッチ切替) | 発振方式 | PLLシンセサイザー方式 | 使用マイクロホン | 単一指向性エレメントコンデンサー型 | 機能 | デジタル伝送方式、コード設定 (10パターン)、セキュリティ設定、送信出力/マイク感度切替 | 仕上 | ボディ: 樹脂、ダークグレー | <p>ドーム型AHDカメラ</p> <p>カメラ部: RBSS認定品</p>  <table border="1" data-bbox="1038 1312 1469 1470"> <tr><td>電源</td><td>AHDドライブレユニットからDC電源供給 (定電圧)</td></tr> <tr><td>撮像素子</td><td>1/2.9型CMOS 219万画素</td></tr> <tr><td>AHD信号フォーマット</td><td>1920×1080 30p</td></tr> <tr><td>最低被写体照度</td><td>0.0033 lx (20%カラー/50%白黒、30倍時)</td></tr> <tr><td>パリアフォーカルレンズ</td><td>3.5倍 (f=2.8~10mm)</td></tr> <tr><td>画角</td><td>水平: 107.8°~32.4°、垂直: 56.4°~18.2°</td></tr> <tr><td>その他</td><td>ディナイト、E-WDR、天井埋込金具付</td></tr> </table> | 電源 | AHDドライブレユニットからDC電源供給 (定電圧) | 撮像素子 | 1/2.9型CMOS 219万画素 | AHD信号フォーマット | 1920×1080 30p | 最低被写体照度 | 0.0033 lx (20%カラー/50%白黒、30倍時) | パリアフォーカルレンズ | 3.5倍 (f=2.8~10mm) | 画角 | 水平: 107.8°~32.4°、垂直: 56.4°~18.2° | その他 | ディナイト、E-WDR、天井埋込金具付 | | | | | | | | |
| 電源 | AC100~120V/200~240V | | | | | | | | | | | | | | | | | | | | | | | | | | | | | | | | | | | | | | | | | | | | | | | | | | | | | | | | | |
| 表示方式 | 3LCD (三原色液晶シャッタ式投影方式) | | | | | | | | | | | | | | | | | | | | | | | | | | | | | | | | | | | | | | | | | | | | | | | | | | | | | | | | | |
| 明るさ | 4000 lm | | | | | | | | | | | | | | | | | | | | | | | | | | | | | | | | | | | | | | | | | | | | | | | | | | | | | | | | | |
| 解像度 | 1920×1080 | | | | | | | | | | | | | | | | | | | | | | | | | | | | | | | | | | | | | | | | | | | | | | | | | | | | | | | | | |
| 投影レンズ | 手動ズーム / 手動フォーカス | | | | | | | | | | | | | | | | | | | | | | | | | | | | | | | | | | | | | | | | | | | | | | | | | | | | | | | | | |
| 倍率 | 1.6倍 | | | | | | | | | | | | | | | | | | | | | | | | | | | | | | | | | | | | | | | | | | | | | | | | | | | | | | | | | |
| | F:1.51-1.99, f:18.2-29.2mm | | | | | | | | | | | | | | | | | | | | | | | | | | | | | | | | | | | | | | | | | | | | | | | | | | | | | | | | | |
| 映像入力端子 | HDMI×2, RCA, ミニDsub15ピン | | | | | | | | | | | | | | | | | | | | | | | | | | | | | | | | | | | | | | | | | | | | | | | | | | | | | | | | | |
| 音声入力端子 | RCA R/L | | | | | | | | | | | | | | | | | | | | | | | | | | | | | | | | | | | | | | | | | | | | | | | | | | | | | | | | | |
| 制御系統 | USB端子タイプB (USBディスプレイ用、プロジェクター制御用) | | | | | | | | | | | | | | | | | | | | | | | | | | | | | | | | | | | | | | | | | | | | | | | | | | | | | | | | | |
| その他 | スピーカー (1.6W) 付 | | | | | | | | | | | | | | | | | | | | | | | | | | | | | | | | | | | | | | | | | | | | | | | | | | | | | | | | | |
| 電波型式 | F1E/F1D | | | | | | | | | | | | | | | | | | | | | | | | | | | | | | | | | | | | | | | | | | | | | | | | | | | | | | | | | |
| 送信周波数 | 800MHz帯 (30波のうち1波スイッチ切替) | | | | | | | | | | | | | | | | | | | | | | | | | | | | | | | | | | | | | | | | | | | | | | | | | | | | | | | | | |
| 発振方式 | PLLシンセサイザー方式 | | | | | | | | | | | | | | | | | | | | | | | | | | | | | | | | | | | | | | | | | | | | | | | | | | | | | | | | | |
| 使用マイクロホン | 単一指向性エレメントコンデンサー型 | | | | | | | | | | | | | | | | | | | | | | | | | | | | | | | | | | | | | | | | | | | | | | | | | | | | | | | | | |
| 機能 | デジタル伝送方式、コード設定 (10パターン)、セキュリティ設定、送信出力/マイク感度切替 | | | | | | | | | | | | | | | | | | | | | | | | | | | | | | | | | | | | | | | | | | | | | | | | | | | | | | | | | |
| 仕上 | ボディ: 樹脂、ダークグレー | | | | | | | | | | | | | | | | | | | | | | | | | | | | | | | | | | | | | | | | | | | | | | | | | | | | | | | | | |
| 電源 | AHDドライブレユニットからDC電源供給 (定電圧) | | | | | | | | | | | | | | | | | | | | | | | | | | | | | | | | | | | | | | | | | | | | | | | | | | | | | | | | | |
| 撮像素子 | 1/2.9型CMOS 219万画素 | | | | | | | | | | | | | | | | | | | | | | | | | | | | | | | | | | | | | | | | | | | | | | | | | | | | | | | | | |
| AHD信号フォーマット | 1920×1080 30p | | | | | | | | | | | | | | | | | | | | | | | | | | | | | | | | | | | | | | | | | | | | | | | | | | | | | | | | | |
| 最低被写体照度 | 0.0033 lx (20%カラー/50%白黒、30倍時) | | | | | | | | | | | | | | | | | | | | | | | | | | | | | | | | | | | | | | | | | | | | | | | | | | | | | | | | | |
| パリアフォーカルレンズ | 3.5倍 (f=2.8~10mm) | | | | | | | | | | | | | | | | | | | | | | | | | | | | | | | | | | | | | | | | | | | | | | | | | | | | | | | | | |
| 画角 | 水平: 107.8°~32.4°、垂直: 56.4°~18.2° | | | | | | | | | | | | | | | | | | | | | | | | | | | | | | | | | | | | | | | | | | | | | | | | | | | | | | | | | |
| その他 | ディナイト、E-WDR、天井埋込金具付 | | | | | | | | | | | | | | | | | | | | | | | | | | | | | | | | | | | | | | | | | | | | | | | | | | | | | | | | | |

※寸法及び形状は参考とする。

| | | | | | |
|-------------|-------------------------------------------------------------------------------------------------------------------|-----------------|---------------|-----------------------------------------------------------------|-----------------------------------------|
| <p>NOTE</p> | <p>株式会社 あい設計 福山支社 一級建築士事務所 広島県知事登録 19 (1) 第4571号</p> <p>一級建築士 第340646号 印 佐藤 彰洋 一級建築士 第350767号 印 行保 公嗣</p> | <p>JOB No -</p> | <p>DATE -</p> | <p>TITLE 三原西消防署庁舎建設工事 (電気設備工事)</p> <p>庁舎棟 拡声・ITV設備 機器姿図 (2)</p> | <p>SCALE A2: - A3: -</p> <p>036</p> |
|-------------|-------------------------------------------------------------------------------------------------------------------|-----------------|---------------|-----------------------------------------------------------------|-----------------------------------------|

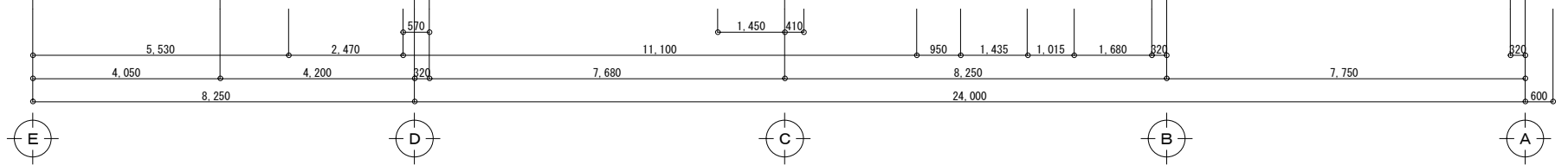
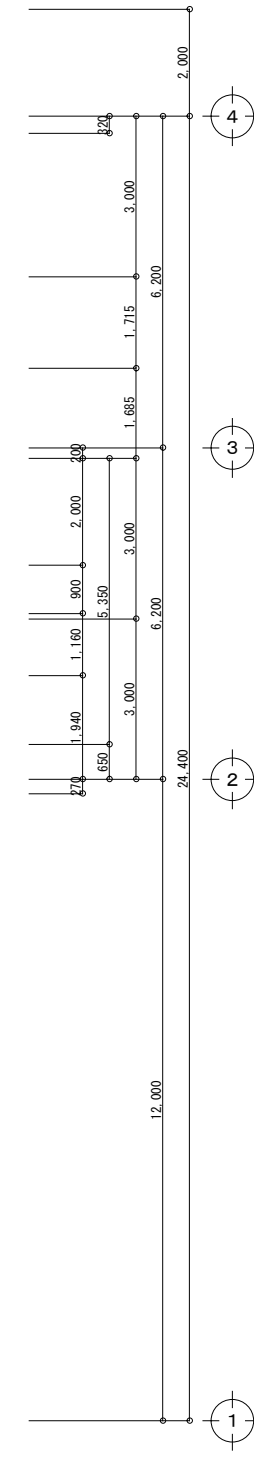
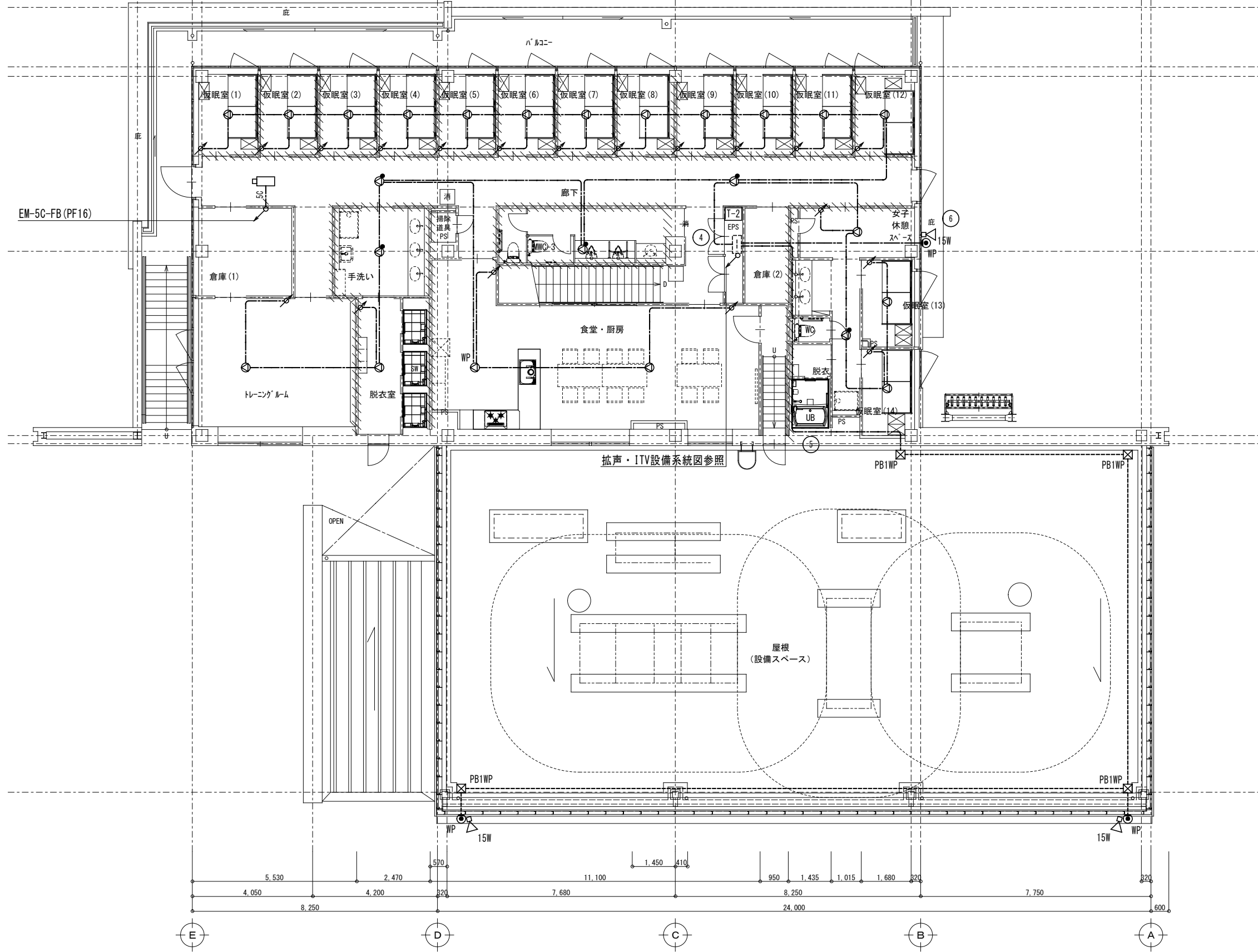


特記なき配線は下記による。

| | |
|-------|----------------------------------|
| ----- | EM-AE1. 2-3C (天井こがし) (保護管PF16) |
| ----- | EM-AE1. 2-3C (天井隠蔽配管) (保護管PF16) |
| ----- | EM-AE1. 2-3C (露出配管) (E19) |
| ----- | EM-AE1. 2-3C (露出配管) (G16) |
| 5C | EM-S-5C-FB (天井こがし) (保護管PF16) |
| 5C | EM-S-5C-FB x 2 (天井こがし) (保護管PF22) |
| 5C | EM-S-5C-FB (露出配管) (G16) |
| 5C | EM-S-5C-FB x 2 (露出配管) (G22) |
| HDMI | HDMIケーブル (天井こがし) |

※二重天井内はこがし、ケーブルラック敷設部分はケーブルラック利用とし、壁面隠蔽部の立下げは保護管により保護のこと。

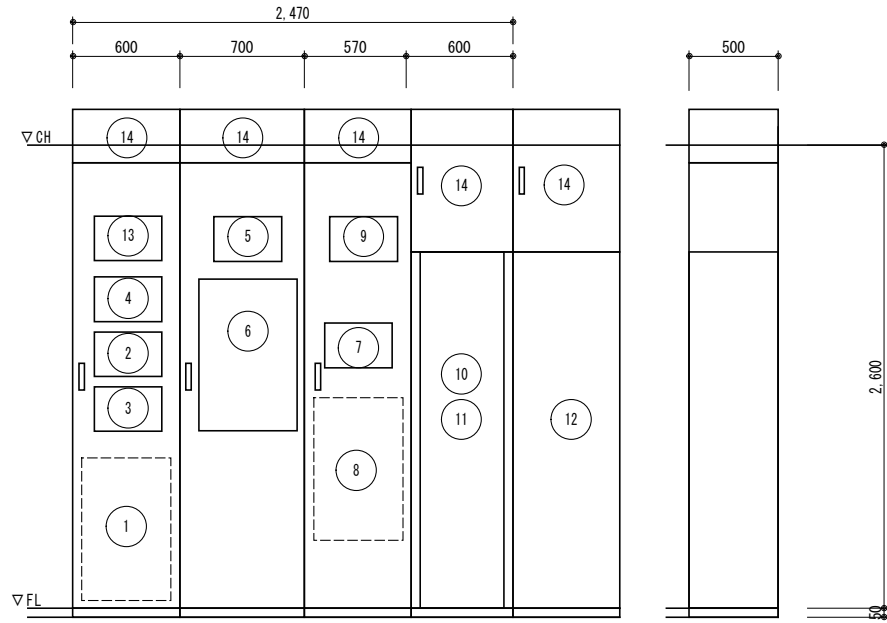
1階平面図



2階平面図

| | | | | | | |
|------|----------------------|--------------------------------|--------|------|-----------------------|----------------------------------|
| NOTE | | 株式会社 あい設計 福山支社 | JOB No | DATE | TITLE | E 038 |
| | | 一級建築士事務所 広島県知事登録 19 (1) 第4571号 | | | 三原西消防署庁舎建設工事 (電気設備工事) | |
| | 一級建築士 第340646号 佐藤 彰洋 | 一級建築士 第350767号 行保 公嗣 | 寺川 智也 | | 庁舎棟 拡声・ITV設備 2階配線図 | SCALE A2: 1/100 A3: A2の71% |

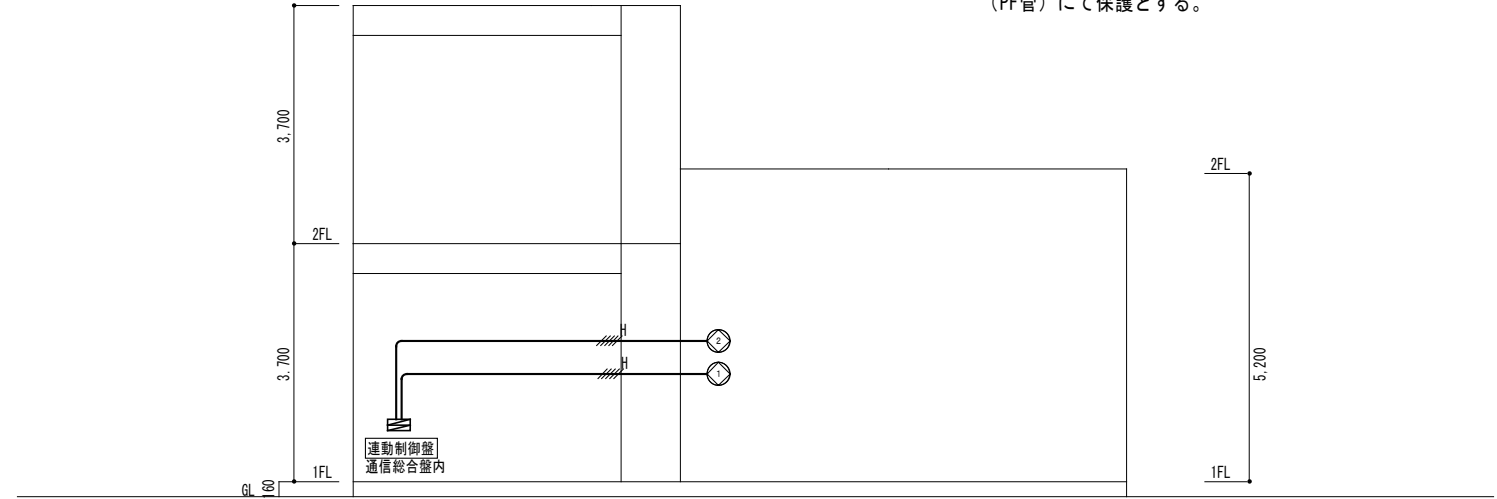
| 記号 | 名称 |
|----|------------------------|
| ① | 電灯分電盤 (L-M) |
| ② | 照明リモコンスイッチ (R17) |
| ③ | インターホン親機 |
| ④ | 全熱交換器リモコン×2 (別途機械設備工事) |
| ⑤ | トイレ呼出し (1窓) |
| ⑥ | 運動操作盤 (1窓) |
| ⑦ | BEMS (HUB+LAN 対応ユニット) |
| ⑧ | 弱電端子盤 (T-M) |
| ⑨ | 電気時計 |
| ⑩ | 業務放送装置架 (拡声) |
| ⑪ | 業務放送装置架 (監視カメラ) |
| ⑫ | 電話交換機 |
| ⑬ | 警報盤 (10窓) |
| ⑭ | ダクトスペース |



特記なき配線は下記による。

| | |
|--|--------------------------------|
| | EM-HP1.2-5C (天井ころがし) (保護管PF16) |
|--|--------------------------------|

※二重天井内はころがし配線、壁面隠蔽部の立下げは (PF管) にて保護とする。



火災報知 (自動閉鎖) 設備系統図

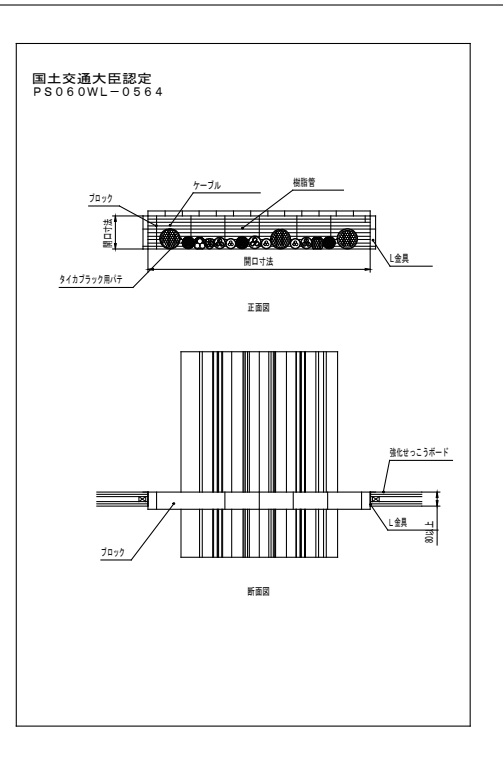
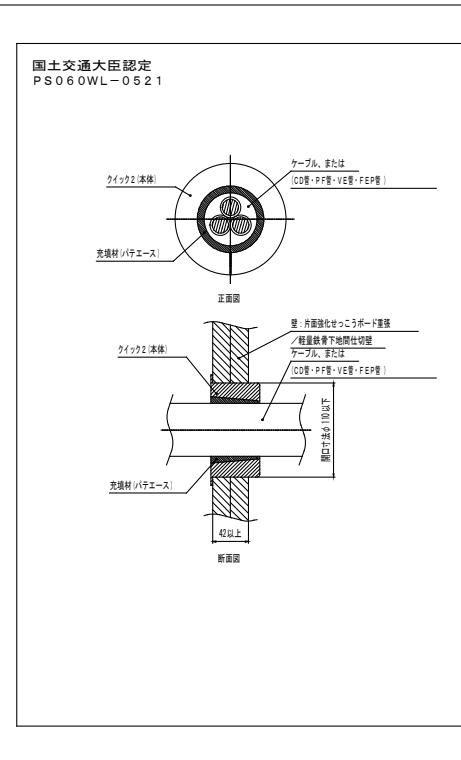
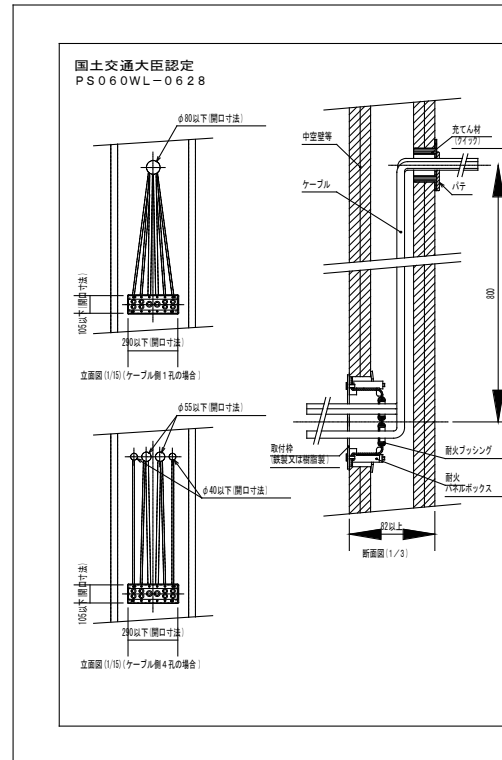
| 凡 例 | | | |
|-----|-----------------------|-------------------------|-------|
| 記号 | 名 称 | 備 考 | |
| | 運動制御盤 | 3窓 | |
| | 光電式スポット型感知器 | 3種 | 自己保持型 |
| | 自動閉鎖装置 防火戸 (建築工事) | ラッチ式 | |
| | 自動閉鎖装置 防火シャッター (建築工事) | | |
| | 防火扉警報区域番号 | | |
| | 防火区画貫通処理 | 各種 (特記なき場合はφ100×2個を見込む) | |

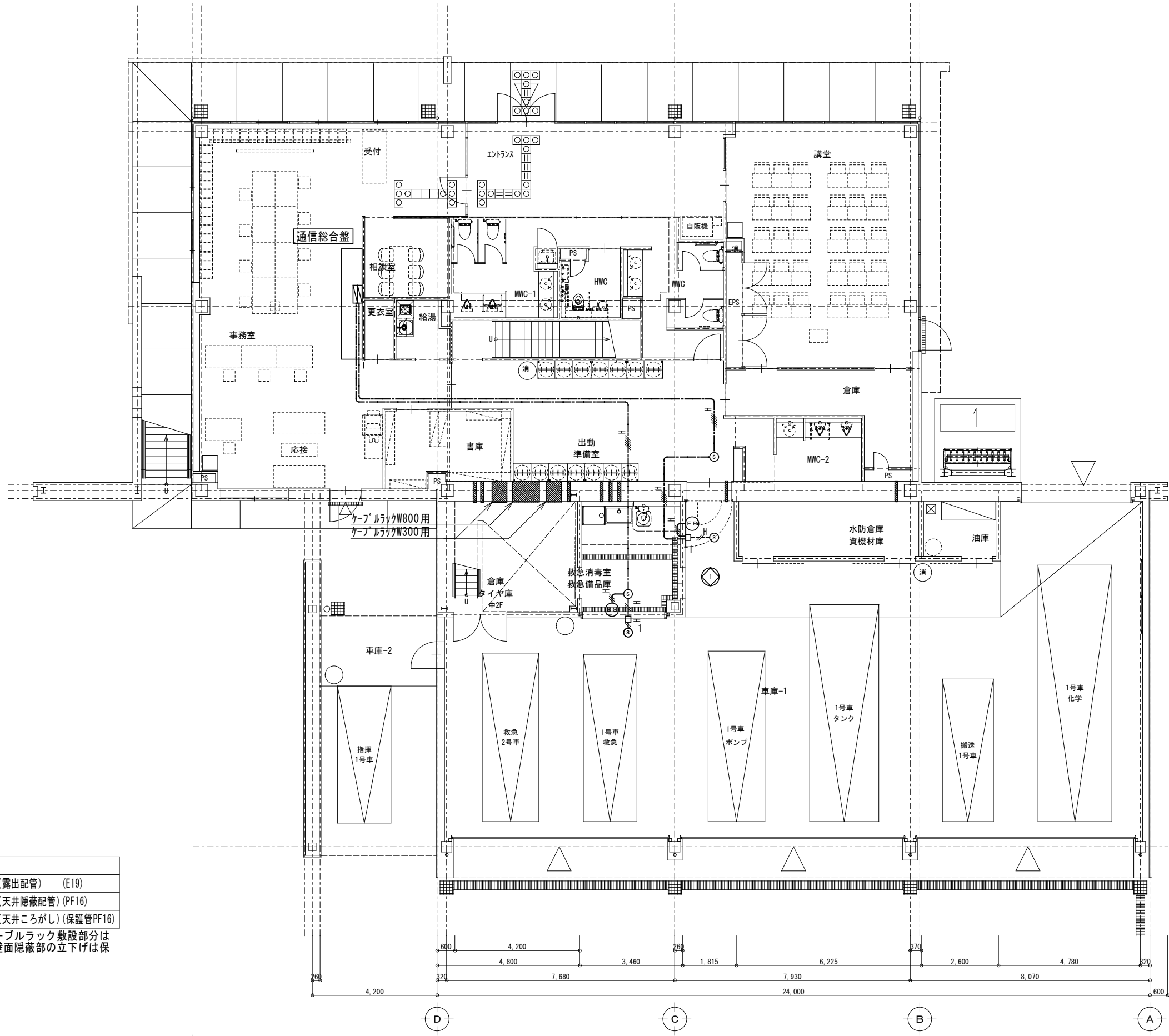
特 記 事 項

- 煙感知器は光学系の汚れや電子部品の経年劣化に対して自動的にレベル補正を行い、感度を一定に保つ感度補償機能を搭載したものとす。また、煙が流入する開口部には、φ0.3mm防虫網を採用し、防虫網の細密化で火災警報の信頼性を向上させるものとする。
- 防火戸は運動用感知器の火災信号によりただちに運動閉鎖させる。
防排煙設備の開閉装置用配管配線は不燃天井以外の部分及び直天井部分においては耐火仕様又はコンクリート仕込み配管とする。
- 特記なき配管配線は下記の通りとする。

| 記号 | 配線 | 配管 | 備考 |
|----|--------------|------|----|
| | EM-HP 1.2-2C | PF16 | |
| | EM-HP 1.2-3C | PF16 | |
| | EM-HP 1.2-5C | PF16 | |

- ・二重天井内はケーブルころがし配線とし、ケーブルの立上り及び直天井は適合する電線管で保護する。
- ・ケーブルの防火区画貫通処理は、大臣認定工法 (防火キット等) または、前後1m以上保護施工とする。
- ・本設備中の立上げ、引下げは系統図参照とする。



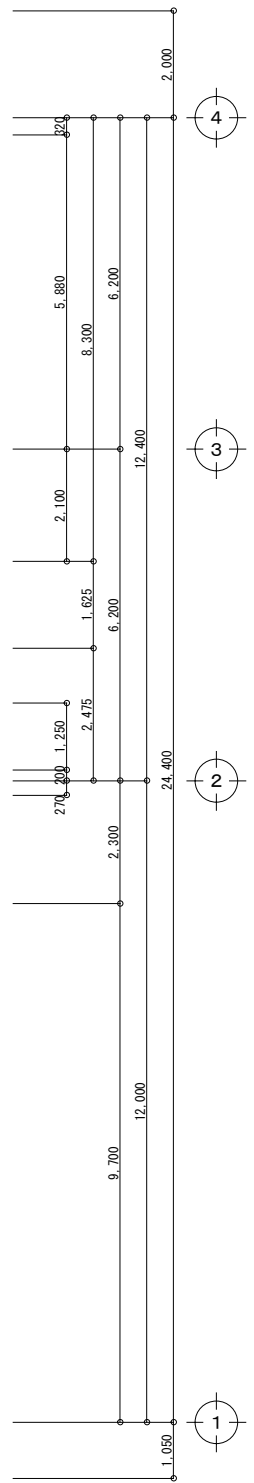


特記なき配線は下記による。

| | |
|--|-------------------------------|
| | EM-HP1.2-2C (露出配管) (E19) |
| | EM-HP1.2-3C (天井隠蔽配管) (PF16) |
| | EM-HP1.2-5C (天井こがし) (保護管PF16) |

※二重天井内はこがし、ケーブルラック敷設部分はケーブルラック利用とし、壁面隠蔽部の立下げは保護管により保護のこと。

1階平面図



特記仕様書

1. 一般事項
- 1.1 適用規格・法規等
- 本工事の設計・施工に当たっては、下記の法令・規格等に基づくものとする。
- (1) 労働基準法 (9) 日本産業規格 (JIS)
 - (2) 労働安全衛生法 (10) 日本電機工業会標準規格 (JEM)
 - (3) 建築基準法 (11) 日本電気規格調査会標準規格 (JEC)
 - (4) 電気事業法 (12) 日本電線工業会規格 (JCS)
 - (5) 電気工事士法 (13) 内閣府令
 - (6) 消防関係法規 (14) 系統連系規定
 - (7) 電気設備技術基準
 - (8) 電力品質確保に係る系統連系技術要件ガイドライン

2. システム概要
- 2.1 設備の概要
- 名称 : 三原消防署庁舎建設工事 (建築主体工事) のうち太陽光発電設備
- 連系する電力系統 : 高圧一般配電線 (三相3線、6.6kV、60Hz)
- 発電設備の種類 : 太陽電池発電所
- 設備容量 : 太陽電池容量 36kW以上
パワーコンディショナ容量 30kW (蓄電システム用 20kW+10kW)
リチウムイオン蓄電池容量 22.1kWh

- 2.2 システム構成
- 本システムは、太陽電池モジュール、太陽電池用架台、接続箱、パワーコンディショナ (連系保護装置含む)、計測監視装置及び表示装置等より構成します。
- 太陽電池は太陽からの日射を受けると直流電力を発生し、これを接続箱で集電します。
 - パワーコンディショナは、この直流電力を並列する商用電源の電圧、周波数、位相と同期した交流電力に変換し、対象とする負荷へ電力を供給します。
 - 連系保護装置等により、パワーコンディショナ及び系統の異常時には連系を遮断します。
 - 運転データ等は、計測監視装置により収集します。
 - 蓄電システムは、系統正常時に商用系統から蓄電池に充電し、系統停電時には充放電制御により、対象とする負荷へ電力を供給します。

- 2.3 運転方式
- パワーコンディショナは、下記の通り全自動運転を行うものとします。
- 太陽電池の動作特性を監視し、設定値に達するとパワーコンディショナを自動的に起動します。
 - 太陽電池の出力を監視し、設定値以下になると自動的に運転を停止します。
 - 太陽光発電システムによる負荷への電力供給は、原則として日中発電時のみを対象とします。日中発電時に日射不足により給電不能となる場合は自動的に運転を停止させます。
 - 太陽電池出力監視による発電装置自動停止後の復帰は時間を待つを行い、不要な高周波のポンピング (ON/OFF動作) を避けます。
 - 交流系統に事故が発生した場合やパワーコンディショナ故障時は、速やかに商用系統との連系接続を解除し停止します。
 - 商用系統の事故の場合は、商用系統が復旧すれば設定時間後、自動的に再投入して運転を再開します。

- 2.4 運転方式 (充放電)
- 蓄電池ユニットは、下記の通り全自動運転を行うものとします。
- <系統正常時>
- 昼間、蓄電池から放電される出力は積内負荷に電力を供給します。
 - 夜間等の設定された時刻になると、商用電源から蓄電池へ充電を行います。
 - ピークシフト機能により、設定された時間帯に蓄電池から放電を行います。
 - 蓄電池残量が設定された上限値・下限値に到達した場合、充電・放電を停止します。
- <系統停電時>
- 商用電源で故障等による停電が発生した場合には、自動的に自立運転に切り切り、蓄電池から特定負荷へ電力を供給します。

- 2.5 系統連系保護方式
- 本システムにおける連系保護装置は、電気設備技術基準に沿って設置するものとします。電気設備技術基準の解釈第229条 (別表第23) による保護継電器の種類・設置相数および検出場所を表-1に示します。

| 保護継電器の種類 | 設置相数 | 検出場所 |
|--------------------|------|-------------|
| ① 地絡過電圧継電器 (OVGR) | 零相回路 | 受電盤内に設置 |
| ② 過電圧継電器 (OVR) | 2相 | パワーコンディショナ内 |
| ③ 不足電圧継電器 (UVR) | 2相 | |
| ④ 周波数上昇継電器 (OFR) | 1相 | |
| ⑤ 周波数低下継電器 (UFR) | 1相 | |
| ⑥ 単独運転検出機能 (受動・能動) | - | |

2.6 納入機器範囲

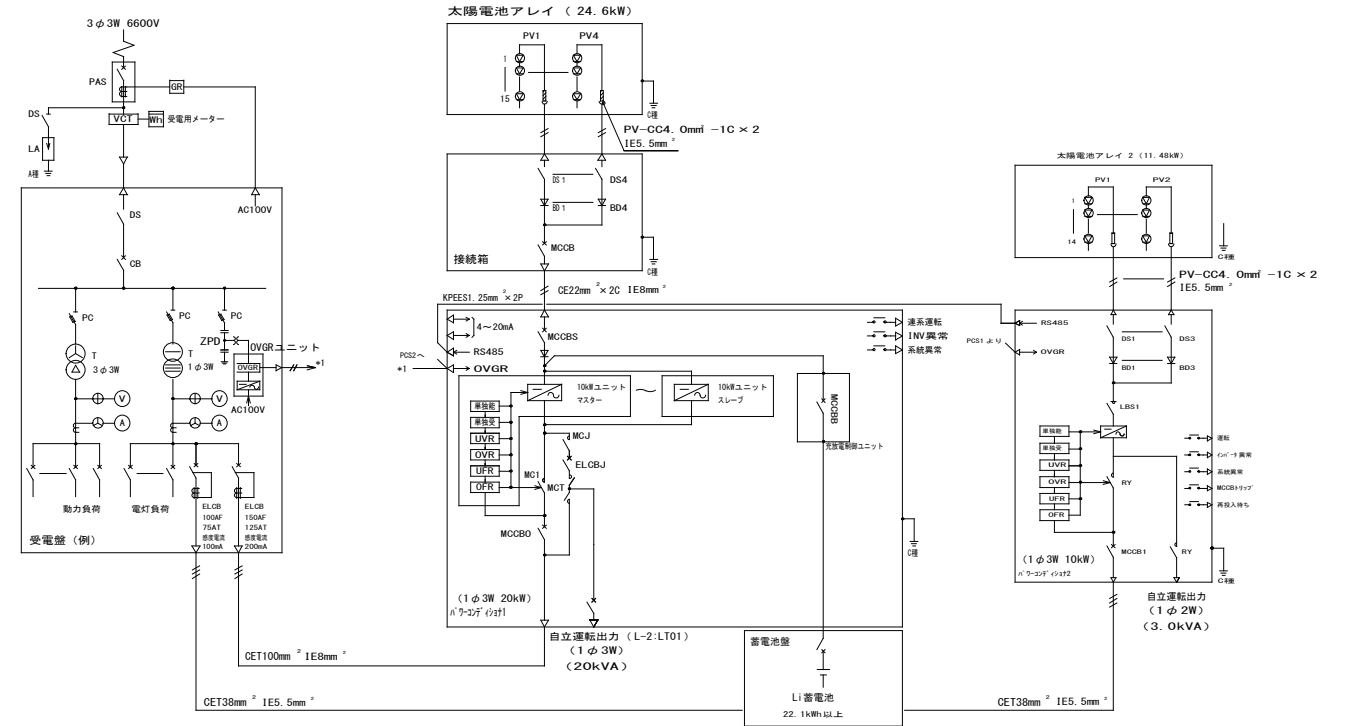
納入機器は表-3に示す通りとします。

| No. | 機器名 | 仕様 | 数量 | 備考 |
|-----|---------------------|---------|---------|---------------|
| 1. | 太陽電池モジュール | 単結晶太陽電池 | 48枚 | 4回路×1台 |
| 2. | 太陽電池架台 | 折反屋根金具 | 1式 | |
| 3. | 接続箱 | | 1台 | |
| 4. | 蓄電システム (パワーコンディショナ) | 20kW | 1台 | |
| | | 蓄電ユニット | 22.1kWh | 蓄電用 20kW+10kW |

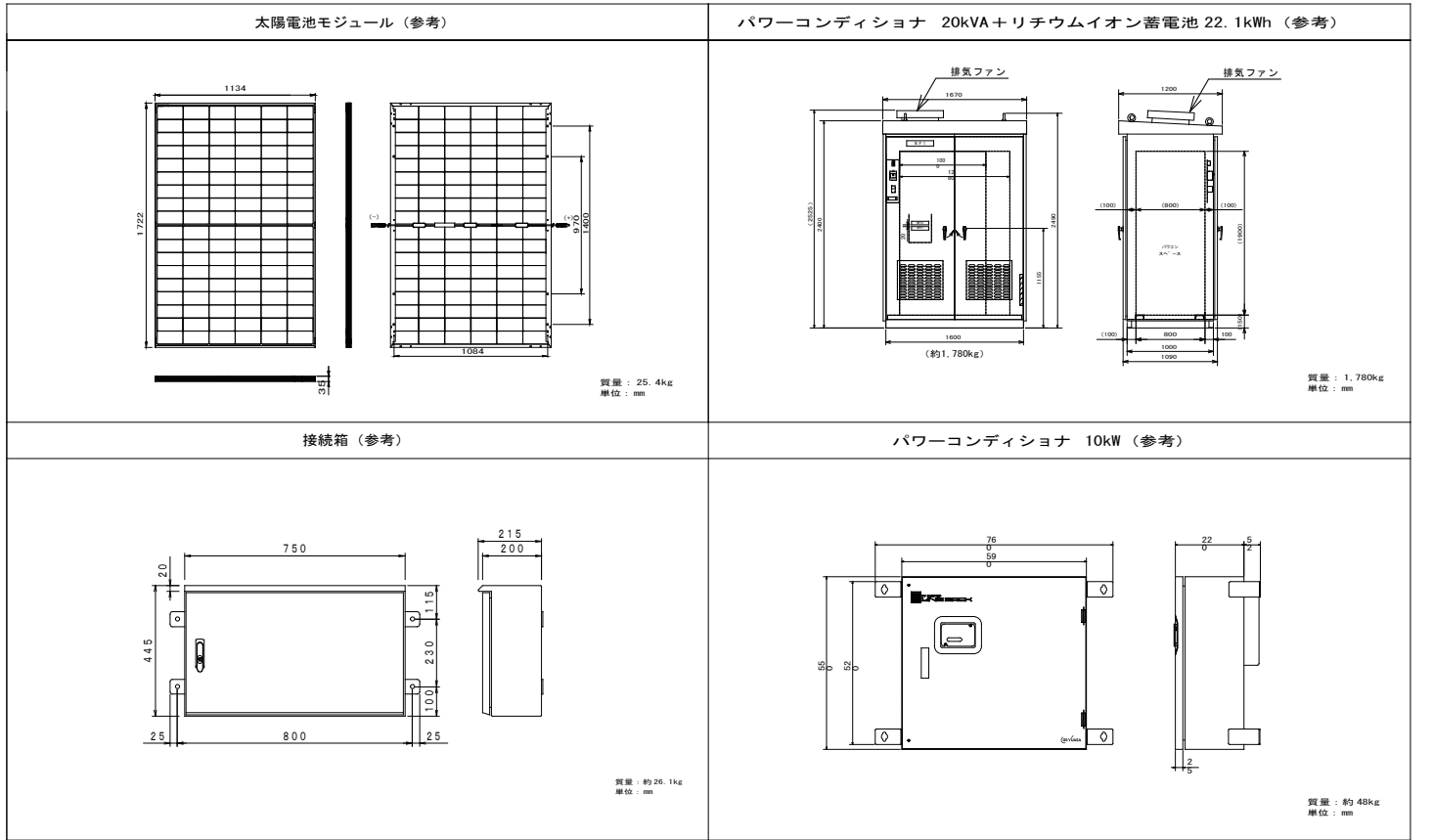
3. 機器仕様
- 3.1 太陽電池
- 種類 : 単結晶シリコン太陽電池
- 容量 : 36.08kW
- 外形寸法 : 図面参照
- 出力特性 : 表-4参照
- 太陽電池モジュールを15直列4並列+14直列2並列にて使用するものとします。
- 条件 : 日射強度 AM1.5 1kW/m²
素子温度 25℃
- | 項目 | 区分 | モジュール出力 |
|----------|----|----------------|
| 最大出力 | | 41.0W (min-3%) |
| 最大出力動作電圧 | | 31.09 V |
| 最大出力動作電流 | | 13.20 A |
| 開放電圧 | | 37.33 V |
| 短絡電流 | | 14.06 A |
- 3.2 架台 (折反屋根金具)
- 構造 : 傾斜屋根用
- 外形寸法 : 別途図面参照
- 材質 : アルミ押出型材
- 強度 : 関係法規に基づき必要な強度を有するものとします。
- 3.3 接続箱
- 構造 : 屋外壁掛形
- 材質 : SUS製 指定色仕上
- 回路数 : 入力4回路、出力1回路
- 収納機器 : 入力回路断路器及び逆流防止ダイオード
配線用しゃ断器、誘導雷保護器 (ZNR)
- 外形寸法 : 別途図面参照
- 塗装色 : マンセル5Y7/1 近似色
- 周囲条件 : 周囲温度 -10℃~40℃、相対湿度 10~85%
- 3.4 蓄電システム
- 蓄電用パワーコンディショナ () 内は蓄電池なしパワーコンディショナ
- 種類 : 系統連系パワーコンディショナ
- 容量 : 20kW (10kW)
- 入力運転電圧範囲 : DC0~600V (DC0~600V)
- 出力電圧 : 単相3線 AC202V/101V 60Hz (同左)
- 電力変換効率 : 95% (96%)
- 出力基本波力率 : 0.95以上 (同左)
- 交流電流ひずみ率 : 総合5%以下 各次3%以下 (同左)
- 制御方式 : 最大出力追従制御 (同左)
- 運転/停止 : 「2.3.2.4 運転方式」によるものとします。 (同左)
- 保護機能 : 「2.5 系統連系保護方式」によるものとします。 (同左)
- 計測機能 : 表示項目 (切替式) (同左)
- ・直流電圧・直流電流・直流電力
 - ・交流電圧・交流電流・交流電力・交流電力量
- 外形寸法 : 別途図面参照 (同左)
- 塗装色 : マンセル5Y7/1 近似色 (同左)
- 周囲条件 : 周囲温度 -10℃~40℃、相対湿度 10~90% (結露なし)
(周囲温度 -20℃~50℃、相対湿度 10~95% (結露なし))
- 蓄電池ユニット
- 蓄電池種類 : リチウムイオン蓄電池
- 設置場所 : 屋外自立型
- 蓄電池容量 : 22.1kWh
- サイクル数 : 11,000サイクル
- 特定負荷出力 : 20kVA 単相3線式 202/101V

4. 工事範囲
- 4.1 据付、配線工事
- (1) 据付工事 納入機器の据付工事
- (2) 配線工事 納入機器の配線工事
- 4.2 接地用配線工事 (1) 納入機器のC種及びD種接地工事
- 4.3 工事範囲外 (1) 太陽電池架台・蓄電システム基礎工事
5. 試運転・完成検査項目
- 試運転・完成検査項目は、下表に示す通りとします。
- | | 太陽電池・接続箱 | パワーコンディショナ | 配線 |
|---------|----------------|----------------|----|
| 外觀・構造試験 | ○ | ○ | ○ |
| 絶縁抵抗試験 | ○ ^① | ○ ^② | ○ |
| 絶縁耐圧試験 | ○ ^① | ○ ^② | ○ |
| 保護装置特性 | | ○ ^③ | |
| 動作確認試験 | | ○ | |
- 注) 現地試験は省略し、工場試験成績書にて承認して頂くものとします。

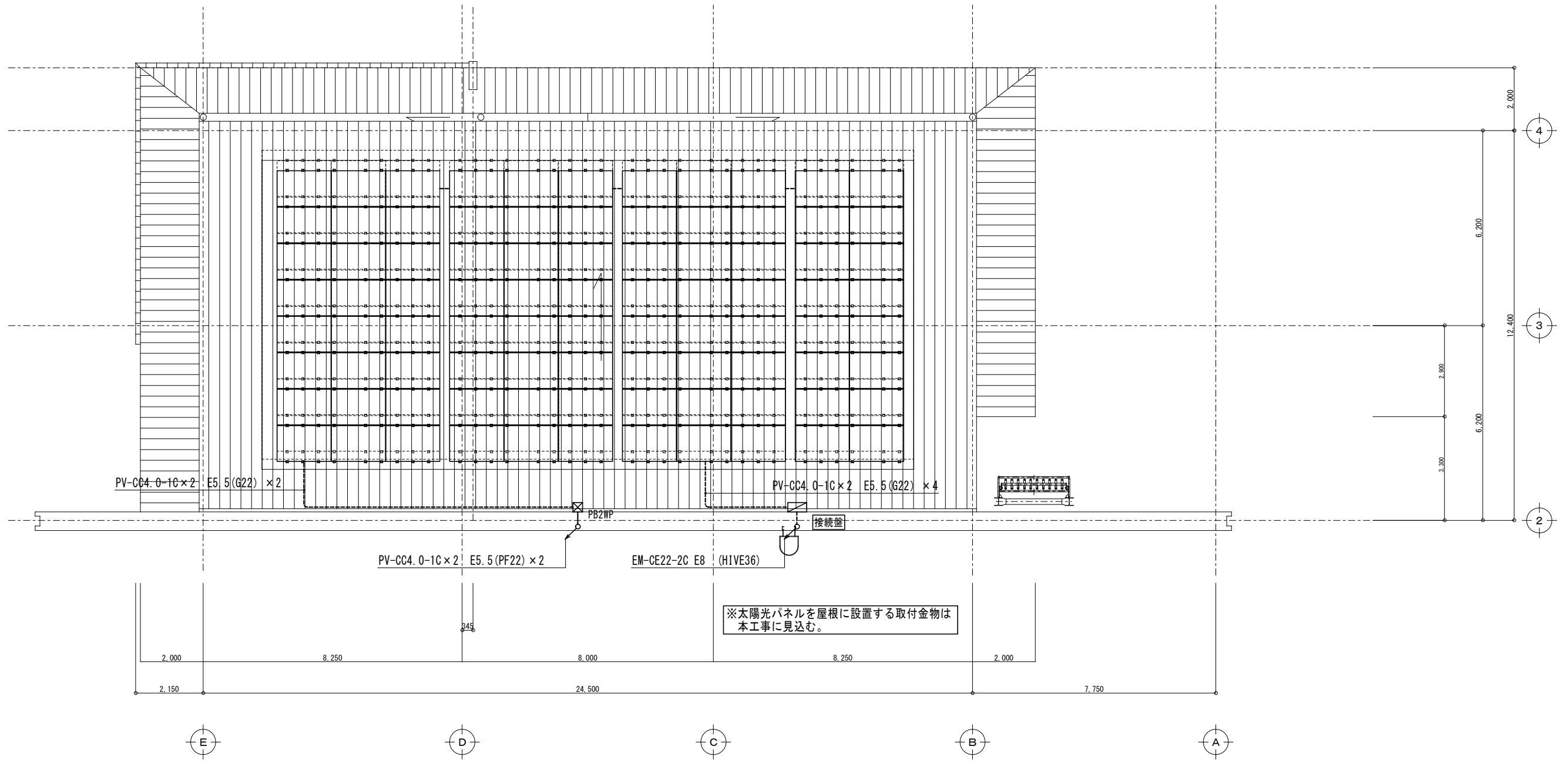
単線結線図



機器姿図

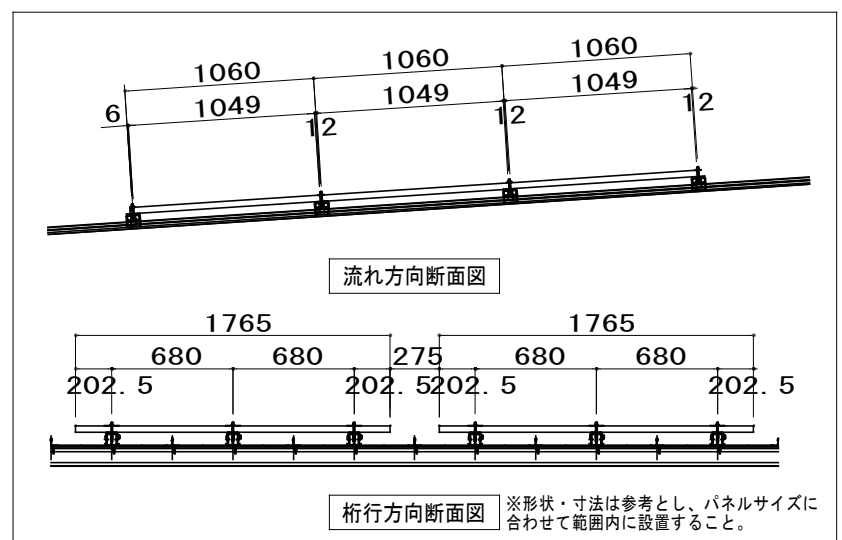


※寸法及び形状は参考とする。



※太陽光パネルを屋根に設置する取付金物は
本工事に見込む。

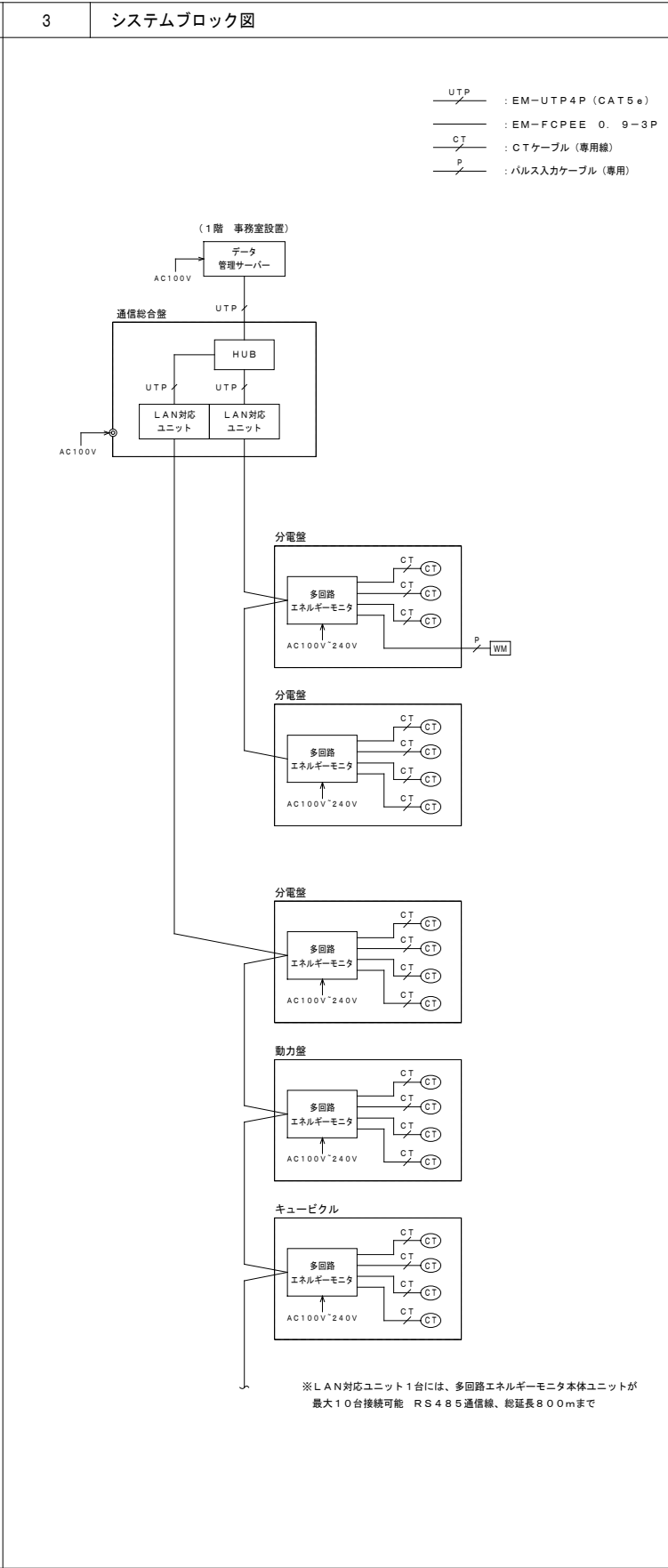
屋根伏図



| | | | | | | |
|------|--|-----------------------------------------------------------|--------|------|-----------------------|-------------------------------|
| NOTE | | 株式会社 あい設計 福山支社 一級建築士事務所 広島県知事登録 19 (1) 第4571号 | JOB No | DATE | TITLE | DRG. No |
| | | 一級建築士 第340646号 印 一級建築士 第350767号 印 佐藤 彰洋 行保 公嗣 寺川 智也 | | | 三原西消防署庁舎建設工事 (電気設備工事) | E 042 |
| | | | | | 庁舎棟 太陽光発電設備 R階配線図 | SCALE A2: 1/100 A3: A2の71% |

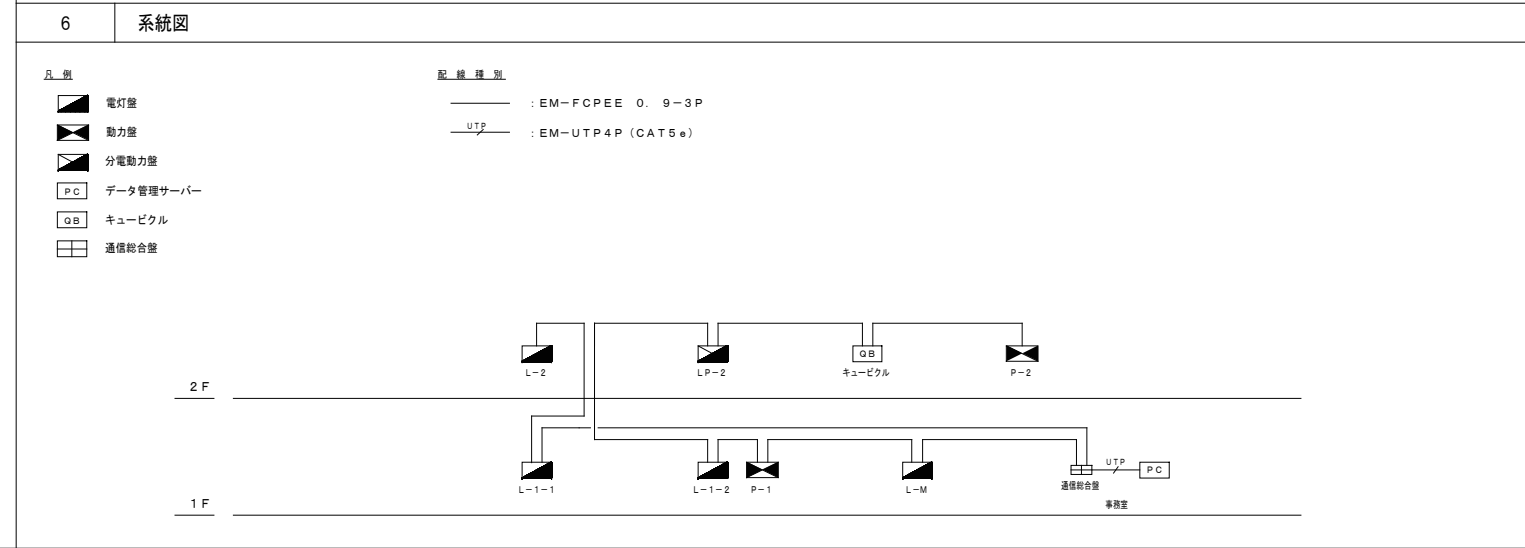
| | |
|--------------------------------------------------------------------------------------------------------------------------------------------------------------------------------------------------------------------------------|--------|
| 1 | システム概要 |
| <p>(1) 本システムは、多回路エネルギーモニタを分電盤およびキュービクル等に設置し、各回路の電力量、電流等のエネルギー計測を行うものである。</p> <p>(2) 多回路エネルギーモニタは、計測する各回路にCTを取り付け、専用CTケーブルで接続することにより計測を行うものとする。</p> <p>(3) 各エネルギーモニタで収集した計測データは、LAN対応ユニットを介して管理ソフトを保有したデータ管理サーバに保存を行うものとする。</p> | |

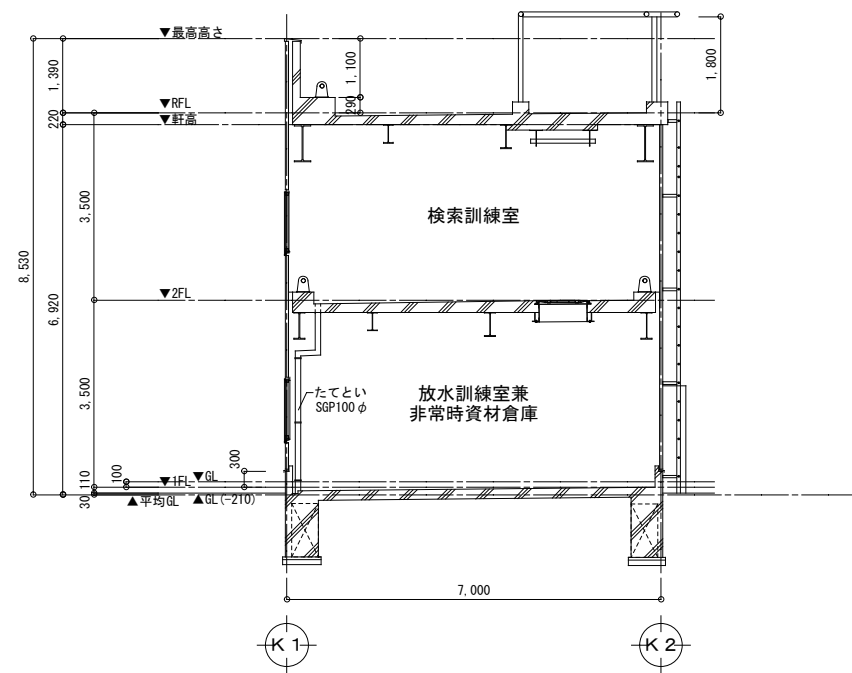
| 2 | 機能仕様 | | | | | | | | | | | | |
|---------------------------------------------------------------------------------------------------------------------------------------------------------------------------------------------------------------------------------------------------------------------------------------------------------------------------------------------------------------------------------------------------------------------------------------------------------------------------------------------------------------------------------------------------------------------------------------------------------------------------------------------------------------------------------------------------------------------------------------------------------------------------------------------------------------------------------------------------------------------------------------------------------------------------------------------------------------------------------------------------------------------------------------------------------------------------------------------------------------------------------------------------------------------------------------------------------------------------------------------------------------------------------------------------------------------------------------------------------------------------------------------------------------------------------------------------------------------------------------------------------------------------------------------|-----------------------------|---------|---------|------|--------|------|----------------------------|---------|---------|-----------------------------|-----|-----------------|--------|
| <p>1. 統合管理ソフトα基本機能</p> <p>(1) リアルタイム監視 電流や電力等の現在状態の表示を行うものとする。 (※データ更新時間1分)</p> <p>(2) 異常通知 異常通知は即時発報し、監視画面に表示を行うものとする。</p> <p>(3) データ分析 様々なグラフ表示機能により、異常分析や省エネ分析などのサポートを行えるものとする。</p> <p>(4) データ出力 期間やグループを指定して、計測ログのダウンロード(CSV形式)を行えるものとする。</p> <p>2. 機能仕様</p> <p>(1) ネットワークアダプタ(LAN対応ユニット等)の接続数 最大接続数: 3台</p> <p>(2) 最大管理点数 回路数: 480点(単相2線式の場合は960点)</p> <p>(3) 計測・管理項目 ・電圧、電流、電力、力率、積算電力量、パルス量</p> <p>(4) データ収集、保存 LAN対応ユニットのデータ収集間隔とロギング間隔</p> <table border="1"> <thead> <tr> <th>通信方式</th> <th>収集データ</th> <th>収集間隔</th> <th>ロギング間隔</th> </tr> </thead> <tbody> <tr> <td rowspan="3">HTTP</td> <td>瞬時値(電力、電圧、電流、力率、トータル積算計量値)</td> <td>1、5、10分</td> <td rowspan="3">1、5、10分</td> </tr> <tr> <td>詳細ログ(電力、電圧、電流、力率、トータル積算計量値)</td> <td>1時間</td> </tr> <tr> <td>電力量ログ(1時間毎の電力量)</td> <td>1時間、1日</td> </tr> </tbody> </table> <p>(5) ロケーション表示 グループ機能と連動して、任意の画像上に計測値の表示を行えるものとする。 建物の断面図や平面図に計測値を表示することで使用量の見える化を行えるものとする。</p> <p>(6) グループ管理 計測ポイントをエリアのグループに分けて管理(5階層)可能なこととする。</p> <p>(7) ユーザー管理(認証) 権限分類: システム管理者、ユーザー(ユーザー数: 1)</p> <p>(8) 簡易デマンドグラフ表示 30分間の平均電力の自動グラフ化を行うものとする。 (現在電力とデマンド終了時刻の予測電力)</p> <p>(9) ログ出力 計測データやアラーム履歴をCSV形式でダウンロードを可能とする。</p> <p>(10) データ分析(グラフ化) トレンドグラフ、積算電力量グラフ、30分間の平均電力グラフ、 グループ比較(ユーザー比較、拠点比較)、日付比較、演算</p> <p>(11) 計算式登録 回路、グループ、定数の四則演算式が設定可能(電力量、パルス量)</p> <p>(12) レポート グループごとに日次報告書/月次報告書をPDF形式にて作成を行えるものとする。 ・消費電力のグラフと集計値(CO2排出量換算、原油換算、概算料金換算) ・瞬時データの集計(最高値、最小値、平均値) ・自家発電電時は、計測を行わないものとする。</p> | | 通信方式 | 収集データ | 収集間隔 | ロギング間隔 | HTTP | 瞬時値(電力、電圧、電流、力率、トータル積算計量値) | 1、5、10分 | 1、5、10分 | 詳細ログ(電力、電圧、電流、力率、トータル積算計量値) | 1時間 | 電力量ログ(1時間毎の電力量) | 1時間、1日 |
| 通信方式 | 収集データ | 収集間隔 | ロギング間隔 | | | | | | | | | | |
| HTTP | 瞬時値(電力、電圧、電流、力率、トータル積算計量値) | 1、5、10分 | 1、5、10分 | | | | | | | | | | |
| | 詳細ログ(電力、電圧、電流、力率、トータル積算計量値) | 1時間 | | | | | | | | | | | |
| | 電力量ログ(1時間毎の電力量) | 1時間、1日 | | | | | | | | | | | |



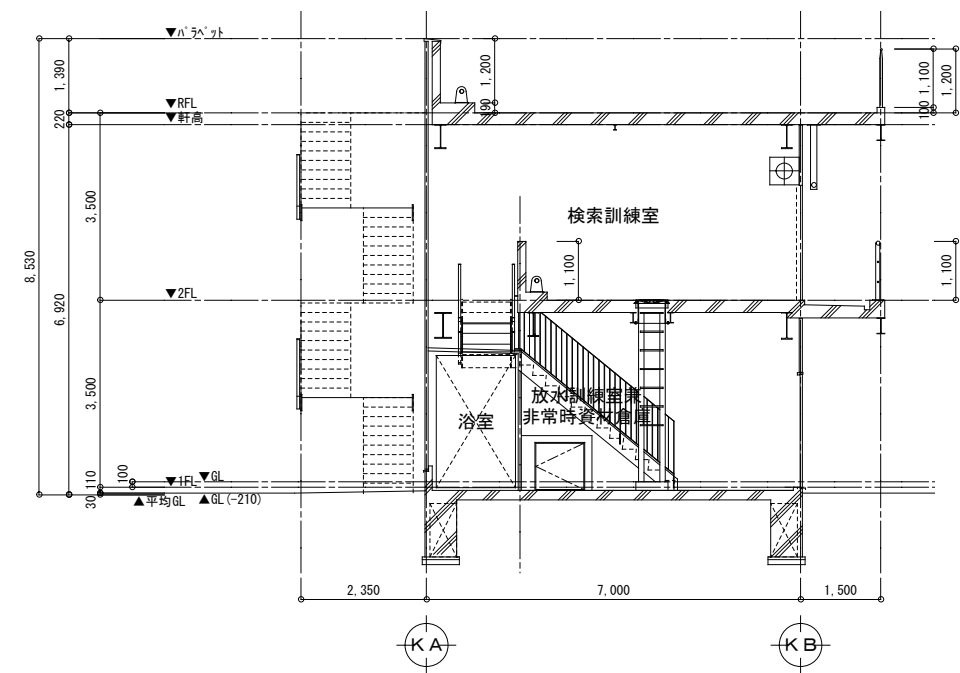
| | | | | | | | | | | | | | | | | | | | | | | | | | | | | | | |
|--------------------------------------------------------------------------------------------------------------------------------------------------------------------------------------------------------------------------------------------------------------------------------------------------------------------------------------------------------------------------------------------------|-----------------------------------------------------------------|--------------------|---------------------------------------|--------|-----------------------------------------------------------------|-------|-------------------|-------------|-------------|------------------|------------------------------------|----------|------------------|-------------------------------------------------------------------------------------------------------------------------------------------------------------------------------------------------------------------------------------------------------------------------------------------------------------------------------------------------------------------------------------------------------------------------------------------------------------|--|--------|--------------------|--------|------------|--------|--------------------------------|--------|------------------------------------|----------|---------------------------------|---------|--------------------|----------|--------------------------------|--------------------------------------------------------------------------------------------------------------------------------|
| 4 | 参考機器姿図 ※寸法値は、参考とする。 | | | | | | | | | | | | | | | | | | | | | | | | | | | | | |
| PC | データ管理サーバ | エネルギーモニタ LAN対応ユニット | CT | CT | | | | | | | | | | | | | | | | | | | | | | | | | | |
| <p>(1階 事務室設置)</p> <table border="1"> <tr><td>CPU</td><td>2GHz以上</td></tr> <tr><td>OS</td><td>Windows Server 2016 Windows Server 2012 R2 Windows 10 Pro</td></tr> <tr><td>メモリ</td><td>2GB以上</td></tr> <tr><td>ハードディスクドライブ</td><td>空き容量150GB以上</td></tr> <tr><td>Webブラウザ</td><td>Internet Explorer11/Microsoft Edge</td></tr> <tr><td>Discドライブ</td><td>DVDドライブ(インストーラ用)</td></tr> </table> | | CPU | 2GHz以上 | OS | Windows Server 2016 Windows Server 2012 R2 Windows 10 Pro | メモリ | 2GB以上 | ハードディスクドライブ | 空き容量150GB以上 | Webブラウザ | Internet Explorer11/Microsoft Edge | Discドライブ | DVDドライブ(インストーラ用) | <table border="1"> <tr><td>定格入力電圧</td><td>AC100-240V 50/60Hz</td></tr> <tr><td>定格消費電力</td><td>6W (1.2VA)</td></tr> <tr><td>停電復帰時間</td><td>200時間(満充電、周囲温度25℃時) ※満充電まで約10分</td></tr> <tr><td>LANポート</td><td>通信速度: 10BASE-T/100BASE-TX ポート数: 1口</td></tr> <tr><td>RS-485通信</td><td>計測線端実最大接続台数: 10台 最大配線長: 800m</td></tr> <tr><td>計測データ蓄積</td><td>時間別ロギングデータ: 最大2ヶ月分</td></tr> <tr><td>使用温度(湿度)</td><td>-10~50℃ (80%RH以下 ただし結露なきこと)</td></tr> </table> | | 定格入力電圧 | AC100-240V 50/60Hz | 定格消費電力 | 6W (1.2VA) | 停電復帰時間 | 200時間(満充電、周囲温度25℃時) ※満充電まで約10分 | LANポート | 通信速度: 10BASE-T/100BASE-TX ポート数: 1口 | RS-485通信 | 計測線端実最大接続台数: 10台 最大配線長: 800m | 計測データ蓄積 | 時間別ロギングデータ: 最大2ヶ月分 | 使用温度(湿度) | -10~50℃ (80%RH以下 ただし結露なきこと) | <p>容量 50A, 100A, 250A, 400A, 600A</p> <p>専用CTケーブル</p> <p>a寸法 1m, 2m, 5m, 10m, 20m, 30m, 50m</p> <p>パルス入力ケーブル</p> <p>a寸法 2m</p> |
| CPU | 2GHz以上 | | | | | | | | | | | | | | | | | | | | | | | | | | | | | |
| OS | Windows Server 2016 Windows Server 2012 R2 Windows 10 Pro | | | | | | | | | | | | | | | | | | | | | | | | | | | | | |
| メモリ | 2GB以上 | | | | | | | | | | | | | | | | | | | | | | | | | | | | | |
| ハードディスクドライブ | 空き容量150GB以上 | | | | | | | | | | | | | | | | | | | | | | | | | | | | | |
| Webブラウザ | Internet Explorer11/Microsoft Edge | | | | | | | | | | | | | | | | | | | | | | | | | | | | | |
| Discドライブ | DVDドライブ(インストーラ用) | | | | | | | | | | | | | | | | | | | | | | | | | | | | | |
| 定格入力電圧 | AC100-240V 50/60Hz | | | | | | | | | | | | | | | | | | | | | | | | | | | | | |
| 定格消費電力 | 6W (1.2VA) | | | | | | | | | | | | | | | | | | | | | | | | | | | | | |
| 停電復帰時間 | 200時間(満充電、周囲温度25℃時) ※満充電まで約10分 | | | | | | | | | | | | | | | | | | | | | | | | | | | | | |
| LANポート | 通信速度: 10BASE-T/100BASE-TX ポート数: 1口 | | | | | | | | | | | | | | | | | | | | | | | | | | | | | |
| RS-485通信 | 計測線端実最大接続台数: 10台 最大配線長: 800m | | | | | | | | | | | | | | | | | | | | | | | | | | | | | |
| 計測データ蓄積 | 時間別ロギングデータ: 最大2ヶ月分 | | | | | | | | | | | | | | | | | | | | | | | | | | | | | |
| 使用温度(湿度) | -10~50℃ (80%RH以下 ただし結露なきこと) | | | | | | | | | | | | | | | | | | | | | | | | | | | | | |
| EM | 多回路エネルギーモニタ | 5A CT | | | | | | | | | | | | | | | | | | | | | | | | | | | | |
| <table border="1"> <tr><td>定格入力電圧</td><td>単相2線、単相3線: 100/200V 三相3線: 110、220V</td></tr> <tr><td>定格入力電流</td><td>5A/50A/100A/250A/400A/600A</td></tr> <tr><td>パルス入力</td><td>無電圧a接点またはオープンコレクタ</td></tr> <tr><td>消費電力</td><td>20VA</td></tr> </table> | | 定格入力電圧 | 単相2線、単相3線: 100/200V 三相3線: 110、220V | 定格入力電流 | 5A/50A/100A/250A/400A/600A | パルス入力 | 無電圧a接点またはオープンコレクタ | 消費電力 | 20VA | <p>定格一次電流 5A</p> | | | | | | | | | | | | | | | | | | | | |
| 定格入力電圧 | 単相2線、単相3線: 100/200V 三相3線: 110、220V | | | | | | | | | | | | | | | | | | | | | | | | | | | | | |
| 定格入力電流 | 5A/50A/100A/250A/400A/600A | | | | | | | | | | | | | | | | | | | | | | | | | | | | | |
| パルス入力 | 無電圧a接点またはオープンコレクタ | | | | | | | | | | | | | | | | | | | | | | | | | | | | | |
| 消費電力 | 20VA | | | | | | | | | | | | | | | | | | | | | | | | | | | | | |

| | | | | | | | | | | | | | | | | | |
|-----------|--------|-------------|----|---|----|-----|------|------|----|-----|------|------|------|------|------|------|--|
| 5 | 機器数量表 | | | | | | | | | | | | | | | | |
| LAN対応ユニット | 計測点数 | 多回路エネルギーモニタ | | | | | | | | | | 備考 | | | | | |
| | 壁名称 | 計測点数 | | | | | 本体 | 増設 | CT | | | | | | CT | パルス | |
| | | 1Φ | 3Φ | 水 | ガス | パルス | ユニット | ユニット | 5A | 50A | 100A | 250A | 400A | 600A | ケーブル | ケーブル | |
| 1 | P-1 | | 1 | | | | 1 | 2 | | | | | | | 1 | | |
| | L-M | 7 | | | | | 2 | 1 | 14 | | | | | | 7 | | |
| | L-1-2 | 6 | | | | | 3 | | 12 | | | | | | 6 | | |
| | P-2 | | 3 | | | | 1 | | 4 | | | | | | 3 | | |
| | LP-2 | | 2 | | | | 1 | | 4 | | | | | | 2 | | |
| | キュービクル | | 1 | | | | 1 | 2 | | | | | | | 1 | | |
| 2 | L-1-1 | 9 | | 1 | 1 | | 3 | | 16 | 2 | | | | | 9 | 2 | |
| | L-2 | 8 | | | | | 3 | | 14 | 2 | | | | | 8 | | |
| | 合計 | 30 | 7 | 1 | 1 | | 15 | 1 | 2 | 66 | 4 | | | | 37 | 2 | |

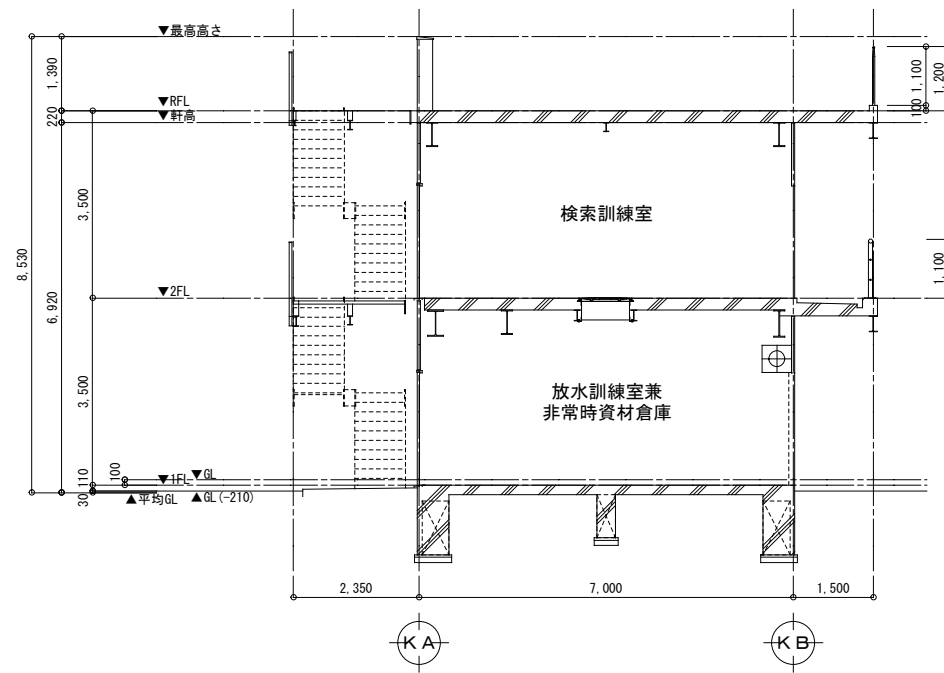




A-A断面図

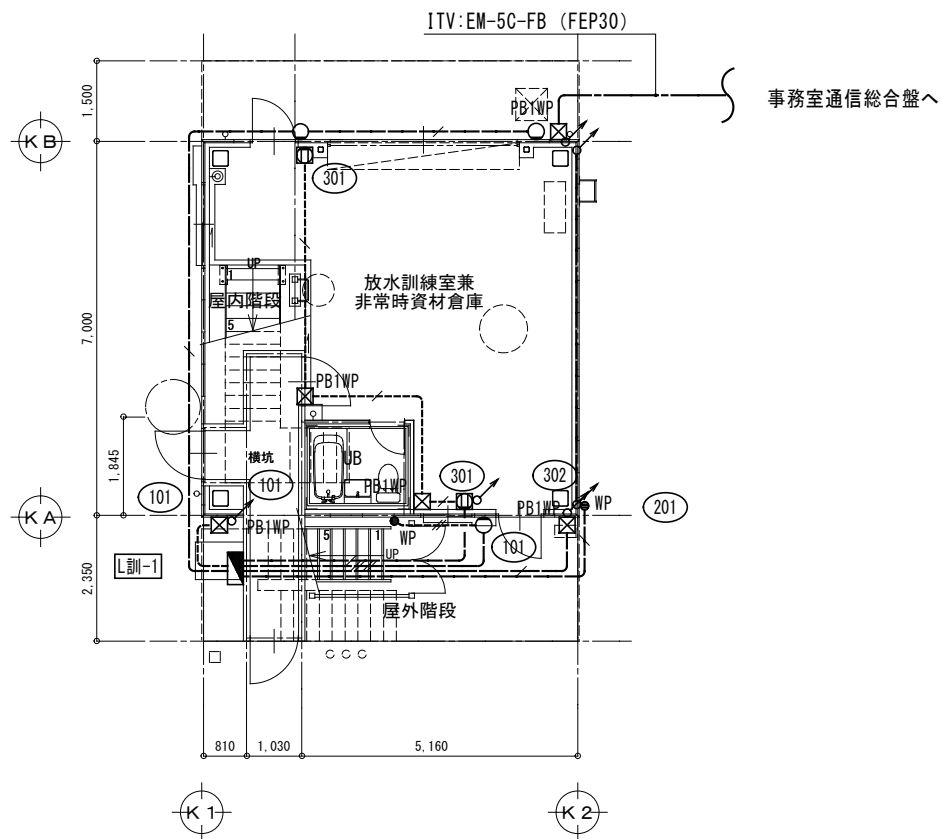


B-B断面図

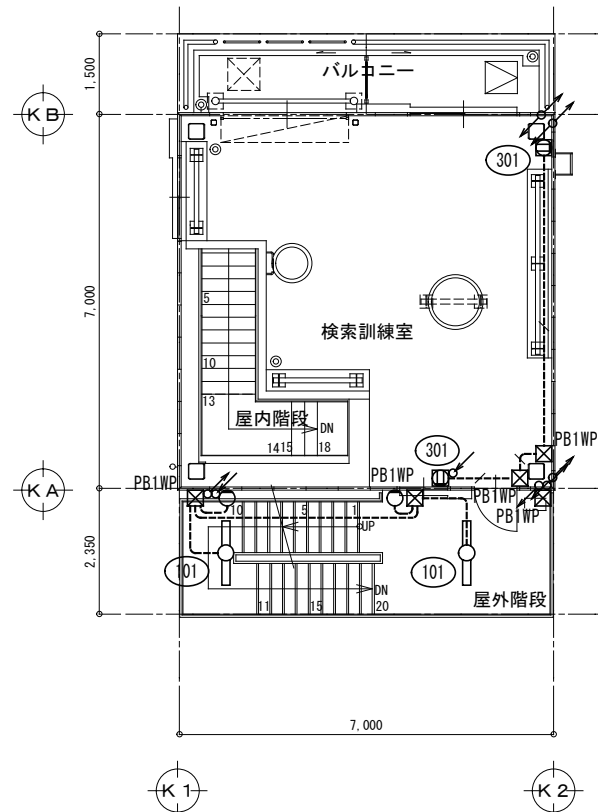


C-C断面図

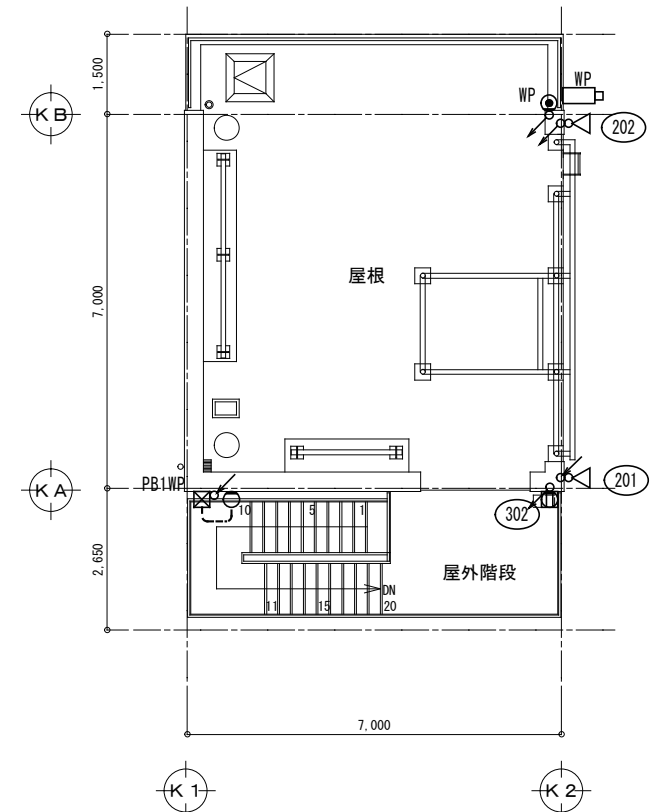
| | | | | | | | | |
|------|--|----------------------------------------------|-----------------------------------------|------|-------|----------------------------------|----------------------------------|----------|
| NOTE | | 株式会社 あい設計 福山支社 | JOB No | DATE | TITLE | 三原西消防署庁舎建設工事 (電気設備工事) 訓練塔 断面図 | SCALE A2: 1/100 A3: A2の71% | 045 E |
| | | 一級建築士 第340646号 佐藤 彰洋 一級建築士 第350767号 行保 公嗣 | 一級建築士事務所 広島県知事登録 19 (1) 第4571号 寺川 智也 | | | | | |



1階平面図 1/100



2階平面図 1/100



R階平面図 1/100

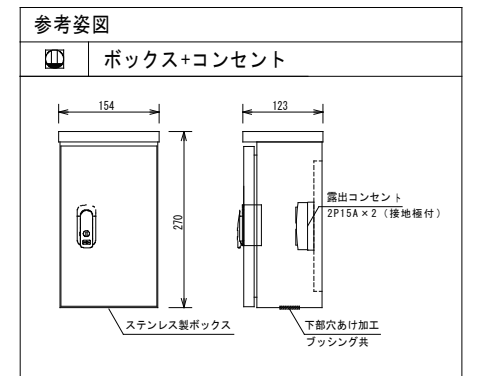
特記なき配線は下記による。

| | | |
|-----|----------------|--------------------|
| --- | EM-EEF2.0-3C | (土間隠蔽配管) (保護管PF22) |
| --- | EM-EEF1.6-3C | (土間隠蔽配管) (保護管PF16) |
| --- | EM-EEF1.6-2C×2 | (土間隠蔽配管) (保護管PF22) |
| --- | EM-EEF2.0-3C | (露出配管) (G22) |
| --- | EM-EEF1.6-2C | (露出配管) (G16) |
| --- | EM-EEF1.6-3C | (露出配管) (G16) |

| 外壁 | |
|------|---|
| SP-2 | 2 |

| 屋外階段 | |
|-------------------|---|
| SP-2 | 4 |
| LBF3WP/RP-4-26 LJ | 2 |

| 投光器 | |
|--------------|---|
| LPJ1N-500 LJ | 2 |



参 考 数 量 書

工 事 名 称

三原西消防署庁舎建設工事（電気設備工事）

[工事概要]

三原市下北方一丁目

用途, 構造, 面積

工 事 範 囲

電気設備工事

別 途 工 事

建築主体工事、給排水衛生設備工事、空調換気設備工事

工 期

契約締結日の翌日から 令和 8 年 1 月 2 6 日までを工期とする。

一 般 事 項

《工事予算内訳》

設計金額 ￥

(税込み)

〈内 訳〉

区 分

金 額

摘 要

工 事 価 格

消 費 税 額

設 計 金 額

工事費内訳

| 名 称 | 数 量 | 単 位 | 金 額 | 備 考 |
|---------|-----|-----|-----|-----------|
| 直接工事費 | | | | |
| 電気設備工事 | 1 | 式 | | |
| 計 | | | | |
| 共通費 | | | | |
| 共通仮設費 | 1 | 式 | | |
| 現場管理費 | 1 | 式 | | |
| 一般管理費等 | 1 | 式 | | |
| 計 | | | | |
| 工事価格 | 1 | 式 | | |
| 消費税等相当額 | 1 | 式 | | 消費税率 10 % |
| 工事費 | 1 | 式 | | |
| | | | | |
| | | | | |
| | | | | |

電気設備工事 科目別内訳

| 2. 庁舎棟 | | | | | | |
|-----------|---|---|---|-----|-----|-----|
| 名 | 称 | 数 | 量 | 単 位 | 金 額 | 備 考 |
| 電灯設備 | | 1 | | 式 | | |
| 動力設備 | | 1 | | 式 | | |
| 受変電設備 | | 1 | | 式 | | |
| 発電設備 | | 1 | | 式 | | |
| 構内情報通信網設備 | | 1 | | 式 | | |
| 構内交換設備 | | 1 | | 式 | | |
| 情報表示設備 | | 1 | | 式 | | |
| 映像・音響設備 | | 1 | | 式 | | |
| 拡声設備 | | 1 | | 式 | | |
| 誘導支援設備 | | 1 | | 式 | | |
| テレビ共同受信設備 | | 1 | | 式 | | |
| 監視カメラ設備 | | 1 | | 式 | | |
| 火災報知設備 | | 1 | | 式 | | |
| | 計 | | | | | |
| | | | | | | |

電気設備工事 中科目別内訳

| 2. 庁舎棟 | | | | | |
|-----------|-----------|----|----|----|----|
| 科目名称 | 中科目名称 | 数量 | 単位 | 金額 | 備考 |
| 電灯設備 | 電灯幹線 | 1 | 式 | | |
| 電灯設備 | 電灯分岐 | 1 | 式 | | |
| 電灯設備 | コンセント分岐 | 1 | 式 | | |
| 計 | | | | | |
| 動力設備 | 動力幹線 | 1 | 式 | | |
| 動力設備 | 動力分岐 | 1 | 式 | | |
| 計 | | | | | |
| 受変電設備 | | 1 | 式 | | |
| 計 | | | | | |
| 発電設備 | 自家発電（原動機） | 1 | 式 | | |
| 計 | | | | | |
| 構内情報通信網設備 | | 1 | 式 | | |
| 計 | | | | | |
| 構内交換設備 | | 1 | 式 | | |
| 計 | | | | | |

電気設備工事 中科目別内訳

| 2. 庁舎棟 | | | | | |
|-----------|--------|----|----|----|----|
| 科目名称 | 中科目名称 | 数量 | 単位 | 金額 | 備考 |
| 情報表示設備 | 時刻表示 | 1 | 式 | | |
| 計 | | | | | |
| 映像・音響設備 | | 1 | 式 | | |
| 計 | | | | | |
| 拡声設備 | | 1 | 式 | | |
| 計 | | | | | |
| 誘導支援設備 | インターホン | 1 | 式 | | |
| 誘導支援設備 | トイレ等呼出 | 1 | 式 | | |
| 計 | | | | | |
| テレビ共同受信設備 | | 1 | 式 | | |
| 計 | | | | | |
| 監視カメラ設備 | | 1 | 式 | | |
| 計 | | | | | |
| 火災報知設備 | 自動閉鎖 | 1 | 式 | | |
| 計 | | | | | |

電気設備工事 細目別内訳

| 1. 庁舎棟 (補助対象) | | 電灯設備 | | 電灯分岐 | | | |
|---------------|--------------------|------|----|------|----|------------|--|
| 名称 | 摘要 | 数量 | 単位 | 単価 | 金額 | 備考 | |
| LED照明器具 | LRS1 - -05 LJ | 3 | 個 | | | | |
| LED照明器具 | LRS1 - -08 LJ | 27 | 個 | | | | |
| LED照明器具 | LRS3 -2 -30 LJ | 2 | 個 | | | | |
| LED照明器具 | LRS3 -4 -23 LJ | 12 | 個 | | | | |
| LED照明器具 | LRS3 -4 -30 LJ | 2 | 個 | | | | |
| LED照明器具 | LRS3 -4 -37 LX | 2 | 個 | | | | |
| LED照明器具 | LRS3 -4 -48 LJ | 4 | 個 | | | | |
| LED照明器具 | LRS3 -4 -65 LJ | 17 | 個 | | | | |
| LED照明器具 | LDS2-LRS1 - -08 LJ | 2 | 個 | | | | |
| LED照明器具 | LSS1 -2 -15 LJ | 2 | 個 | | | | |
| LED照明器具 | LSS1 -4 -23 LJ | 1 | 個 | | | | |
| LED照明器具 | SP-6 | 1 | 個 | | | | |
| ケーブル | | 1 | 式 | | | 別紙 00-0003 | |
| 電線管 | | 1 | 式 | | | 別紙 00-0004 | |
| ボックス類 | | 1 | 式 | | | 別紙 00-0005 | |

電気設備工事 細目別内訳

| 1. 庁舎棟（補助対象） | | 発電設備 | | 太陽光発電 | | |
|--------------|-------------------|------|----|-------|----|----|
| 名称 | 摘要 | 数量 | 単位 | 単価 | 金額 | 備考 |
| 太陽光モジュール | | 88 | 枚 | | | |
| 太陽光電池架台 | 一般構造用 溶融亜鉛メッキ | 1 | 式 | | | |
| 接続箱 | SUS製 4回路 配線用遮断器内蔵 | 1 | 台 | | | |
| パワーコンディショナ | 単相3線20kVA 鋼板製 | 1 | 台 | | | |
| 蓄電池盤 | 鋼板製 リチウムイオン電池 | 1 | 式 | | | |
| パワーコンディショナ | 単相3線10kVA 自立運転出力 | 1 | 台 | | | |
| モジュール接続ケーブル | PVCC40-K-4.0 | 6 | 組 | | | |
| モジュール据付費 | | 1 | 式 | | | |
| 架台据付費 | | 1 | 式 | | | |
| 盤類据付費 | 蓄電池組込費含む | 1 | 式 | | | |
| 電気配線配管工事費 | | 1 | 式 | | | |
| 交通費 | | 1 | 式 | | | |
| インバータ調整費 | | 1 | 式 | | | |
| 計測システム調整費 | | 1 | 式 | | | |
| 表示装置調整費 | | 1 | 式 | | | |

電気設備工事 細目別内訳

| 1. 庁舎棟（補助対象） | | 電力計測設備 | | BEMS | | | |
|--------------|------|--------|----|------|----|----|--|
| 名称 | 摘要 | 数量 | 単位 | 単価 | 金額 | 備考 | |
| 管理用パソコン | | 1 | 台 | | | | |
| 統合管理ソフト | | 1 | 式 | | | | |
| スイッチング HUB | 8ポート | 1 | 個 | | | | |
| LAN対応ユニット | | 2 | 台 | | | | |
| 表示設定ユニット | | 1 | 台 | | | | |
| 本体ユニット | | 15 | 台 | | | | |
| 増設ユニット | | 1 | 台 | | | | |
| CT | 5A | 2 | 台 | | | | |
| CT | 50A | 66 | 台 | | | | |
| CT | 100A | 4 | 台 | | | | |
| CTケーブル | 2m | 37 | 本 | | | | |
| ハール入力ケーブル | 2m | 2 | 本 | | | | |
| 施工費 | | 1 | 式 | | | | |
| 試験調整費 | | 1 | 式 | | | | |
| エンジニアリング費 | | 1 | 式 | | | | |

電気設備工事 細目別内訳

| 2. 庁舎棟 | | 電灯設備 | | 電灯分岐 | | | |
|---------|--------------------|------|----|------|----|----|--|
| 名称 | 摘要 | 数量 | 単位 | 単価 | 金額 | 備考 | |
| LED照明器具 | LRS1 - -05 LJ | 6 | 個 | | | | |
| LED照明器具 | LRS1 - -08 LJ | 16 | 個 | | | | |
| LED照明器具 | LRS1 - -17 LJ | 6 | 個 | | | | |
| LED照明器具 | LRS1RP - -17 LJ | 7 | 個 | | | | |
| LED照明器具 | LRS3 -2 -30 LJ | 1 | 個 | | | | |
| LED照明器具 | LRS3 -4 -30 LJ | 1 | 個 | | | | |
| LED照明器具 | LRS3 -4 -37 LX | 2 | 個 | | | | |
| LED照明器具 | LRS3 -4 -48 LJ | 9 | 個 | | | | |
| LED照明器具 | LRS3 -4 -65 LJ | 12 | 個 | | | | |
| LED照明器具 | LRS3 -4 -65 LX | 16 | 個 | | | | |
| LED照明器具 | LDS2-LRS1 - -08 LJ | 5 | 個 | | | | |
| LED照明器具 | LSS1 -2 -15 LJ | 3 | 個 | | | | |
| LED照明器具 | LSS1 -4 -23 LJ | 6 | 個 | | | | |
| LED照明器具 | LSS1 -4 -30 LJ | 7 | 個 | | | | |
| LED照明器具 | LSS1 -4 -37 LJ | 2 | 個 | | | | |

電気設備工事 細目別内訳

| 2. 庁舎棟 | | 電灯設備 | | | 電灯分岐 | | |
|---------|-----------------|------|----|----|------|------------|--|
| 名称 | 摘要 | 数量 | 単位 | 単価 | 金額 | 備考 | |
| LED照明器具 | LSS1 -4 -65 LJ | 19 | 個 | | | | |
| LED照明器具 | LSS13 -4 -29 LJ | 1 | 個 | | | | |
| LED照明器具 | SP-1 | 1 | 個 | | | | |
| LED照明器具 | SP-3 | 6 | 個 | | | | |
| LED照明器具 | SP-4 | 1 | 個 | | | | |
| LED照明器具 | SP-5 | 1 | 個 | | | | |
| LED照明器具 | SP-6 | 2 | 個 | | | | |
| LED照明器具 | SP-7 | 1 | 個 | | | | |
| 分電盤 | L-M | 1 | 面 | | | | |
| 分電盤 | L-1-1 | 1 | 面 | | | | |
| 分電盤 | L-1-2 | 1 | 面 | | | | |
| 分電盤 | L-2 | 1 | 面 | | | | |
| 配線器具 | | 1 | 式 | | | 別紙 00-0023 | |
| 電線 | | 1 | 式 | | | 別紙 00-0024 | |
| ケーブル | | 1 | 式 | | | 別紙 00-0025 | |

電気設備工事 細目別内訳

| 2. 庁舎棟 | | 受変電設備 | | | | | |
|---------------------------------------|--------------------------|-------|----|----|----|------------|--|
| 名称 | 摘要 | 数量 | 単位 | 単価 | 金額 | 備考 | |
| 高圧受電盤 | 鋼板製 屋外閉鎖型 | 1 | 面 | | | | |
| 電灯配電盤 | 鋼板製 屋外閉鎖型 | 1 | 面 | | | | |
| 一般動力配電盤 | 鋼板製 屋外閉鎖型 | 1 | 面 | | | | |
| 保安電灯盤 | 鋼板製 屋外閉鎖型 | 1 | 面 | | | | |
| 変圧器(屋内) (60Hz用) JIS C 4304-2013 | 油入 単相 6kV-210/105V 30kVA | 1 | 台 | | | | |
| 変圧器(屋内) (60Hz用) JIS C 4304-2013 | 油入 三相 6kV-210V 75kVA | 1 | 台 | | | | |
| スコットトランス | 油入 低圧 20kVA | 1 | 台 | | | | |
| 止水プレート | W300 | 1 | 個 | | | | |
| ケーブル | | 1 | 式 | | | 別紙 00-0041 | |
| 電線管 | | 1 | 式 | | | 別紙 00-0042 | |
| ケーブルラック | | 1 | 式 | | | 別紙 00-0043 | |
| 搬入費 | | 1 | 式 | | | 別紙 00-0044 | |
| 計 | | | | | | | |
| | | | | | | | |
| | | | | | | | |

電気設備工事 細目別内訳

| 2. 庁舎棟 | | 構内交換設備 | | | | | |
|-----------|--------------|--------|----|----|----|------------|--|
| 名称 | 摘要 | 数量 | 単位 | 単価 | 金額 | 備考 | |
| 通信総合盤 | 鋼板製 自立型 | 1 | 面 | | | | |
| 弱電端子盤 | T-1 鋼板製 露出型 | 1 | 面 | | | | |
| 弱電端子盤 | T-2 鋼板製 露出型 | 1 | 面 | | | | |
| 電話交換機 | | 1 | 台 | | | | |
| 多機能電話機 | | 13 | 台 | | | | |
| 多機能電話機 | 停電補償型 | 1 | 台 | | | | |
| 一般電話機 | 壁付 | 20 | 台 | | | | |
| 一般電話機 | 卓上型 | 1 | 台 | | | | |
| 機器収容箱 | 前面アクリルパネル 壁付 | 1 | 個 | | | | |
| 電話用アウトレット | | 1 | 式 | | | 別紙 00-0049 | |
| 電線 | | 1 | 式 | | | 別紙 00-0050 | |
| ケーブル | | 1 | 式 | | | 別紙 00-0051 | |
| 電線管 | | 1 | 式 | | | 別紙 00-0052 | |
| ボックス類 | | 1 | 式 | | | 別紙 00-0053 | |
| 施工費 | | 1 | 式 | | | 別紙 00-0054 | |

電気設備工事 細目別内訳

| 2. 庁舎棟 | | 拡声設備 | | | | | |
|---------|---------------|------|----|----|----|------------|--|
| 名称 | 摘要 | 数量 | 単位 | 単価 | 金額 | 備考 | |
| 業務放送アンプ | 一般用 | 1 | 面 | | | | |
| スピーカ | SC6Hi-1(3) V0 | 24 | 個 | | | | |
| スピーカ | SC6Hi-1(3) V3 | 9 | 個 | | | | |
| スピーカ | SW2Hi-1(3) V3 | 4 | 個 | | | | |
| スピーカ | SC4Hi-1(3) V0 | 1 | 個 | | | | |
| スピーカ | SH- 6 V0 | 2 | 個 | | | | |
| スピーカ | SH- 15 V0 | 3 | 個 | | | | |
| アッテネータ | 1W S(金属製) | 24 | 個 | | | | |
| 設備プレート | | 1 | 式 | | | 別紙 00-0059 | |
| ケーブル | | 1 | 式 | | | 別紙 00-0060 | |
| 電線管 | | 1 | 式 | | | 別紙 00-0061 | |
| ボックス類 | | 1 | 式 | | | 別紙 00-0062 | |
| 計 | | | | | | | |
| | | | | | | | |
| | | | | | | | |

電気設備工事 細目別内訳

| 2. 庁舎棟 | | テレビ共同受信設備 | | | | |
|----------|------------------------|-----------|-----|-----|-----|------------|
| 名 称 | 摘 要 | 数 量 | 単 位 | 単 価 | 金 額 | 備 考 |
| テレビアンテナ | AU-2 20素子(全帯域用) 1段目 | 1 | 組 | | | |
| アンテナmast | 壁面取付形 3.5m | 1 | 基 | | | |
| 増幅器 | 一般 屋内 SH・UF-1 | 1 | 個 | | | |
| 分岐器 | 一般 屋内 SH-C1 | 1 | 個 | | | |
| 分配器 | 一般 屋内 SH-D2 | 1 | 個 | | | |
| 分配器 | 一般 屋内 SH-D4 | 1 | 個 | | | |
| 止水プレート | W400 | 1 | 個 | | | |
| テレビ端子 | | 1 | 式 | | | 別紙 00-0071 |
| ケーブル | | 1 | 式 | | | 別紙 00-0072 |
| 電線管 | | 1 | 式 | | | 別紙 00-0073 |
| ケーブルラック | | 1 | 式 | | | 別紙 00-0074 |
| ボックス類 | | 1 | 式 | | | 別紙 00-0075 |
| 計 | | | | | | |
| | | | | | | |
| | | | | | | |

電気設備工事 細目別内訳

| 4. 外構 | | 構内配電線路 | | 電力引込み | | |
|------------------|----------------------------------------------|--------|----|-------|----|------------|
| 名称 | 摘要 | 数量 | 単位 | 単価 | 金額 | 備考 |
| 高圧引込用負荷開閉器 (PAS) | 耐重塩じん仕様 モールドコンソロ出線 VT内蔵・LA内蔵 方向性 ステンレス製 200A | 1 | 台 | | | |
| コンクリート柱(建柱車) | 12m- 19cm- 5.0kN | 1 | 本 | | | |
| ハットホル(既製品) | 600× 600× 900H 丸600φ 8トン | 4 | 個 | | | |
| ハットホル(既製品) | 600× 600× 900H 丸600φ 20トン | 3 | 個 | | | |
| ハットホル(既製品) | 900× 900× 900H 丸600φ 8トン | 2 | 個 | | | |
| 緊急出動表示板 | 据付調整費含む | 1 | 基 | | | |
| 装柱材 | | 1 | 式 | | | 別紙 00-0102 |
| 支線 | | 1 | 式 | | | 別紙 00-0103 |
| 保護管 | | 1 | 式 | | | 別紙 00-0104 |
| 地中線埋設標識 | | 1 | 式 | | | 別紙 00-0105 |
| 電線 | | 1 | 式 | | | 別紙 00-0119 |
| ケーブル | | 1 | 式 | | | 別紙 00-0107 |
| 電線管 | | 1 | 式 | | | 別紙 00-0108 |
| 接地工事 | | 1 | 式 | | | 別紙 00-0109 |
| 土工事 | | 1 | 式 | | | 別紙 00-0110 |

電気設備工事 別紙明細

| 1. 庁舎棟 (補助対象) | | 電灯設備 | | 電灯幹線 | | |
|---------------|-----------------------|------|-----|------|-----|------------|
| 名 称 | 摘 要 | 数 量 | 単 位 | 単 価 | 金 額 | 備 考 |
| ケーブル | | 1 | 式 | | | 別紙 00-0001 |
| EM-CEケーブル | 8mm2- 3C ヒット・天井 | 16 | m | | | |
| EM-CEケーブル | 8mm2- 3C FEP内 (PF・CD) | 4 | m | | | |
| EM-CEケーブル | 8mm2- 3C 管内 | 2 | m | | | |
| EM-CEケーブル | 8mm2- 3C ラック | 4 | m | | | |
| EM-CETケーブル | 14mm2 ヒット・天井 | 13 | m | | | |
| EM-CETケーブル | 14mm2 管内 | 5 | m | | | |
| EM-CETケーブル | 14mm2 ラック | 4 | m | | | |
| EM-CETケーブル | 38mm2 管内 | 8 | m | | | |
| EM-CETケーブル | 38mm2 ラック | 7 | m | | | |
| EM-CETケーブル | 100mm2 管内 | 5 | m | | | |
| EM-CETケーブル | 100mm2 ラック | 7 | m | | | |
| 計 | | | | | | |
| | | | | | | |
| | | | | | | |

電気設備工事 別紙明細

| 1. 庁舎棟（補助対象） | | 電灯設備 | | 電灯分岐 | | |
|-----------------------------------------------|------------------------|------|----|------|----|------------|
| 名称 | 摘要 | 数量 | 単位 | 単価 | 金額 | 備考 |
| ケーブル | | 1 | 式 | | | 別紙 00-0003 |
| 600Vホリエチレン絶縁 耐燃性ホリエチレンシース ケーブル平形 EM-EEF | 1.6mm- 2C ビット・天井 | 8 | m | | | |
| 600Vホリエチレン絶縁 耐燃性ホリエチレンシース ケーブル平形 EM-EEF | 1.6mm- 2C FEP内 (PF・CD) | 7 | m | | | |
| 600Vホリエチレン絶縁 耐燃性ホリエチレンシース ケーブル平形 EM-EEF | 1.6mm- 3C ビット・天井 | 68 | m | | | |
| 600Vホリエチレン絶縁 耐燃性ホリエチレンシース ケーブル平形 EM-EEF | 1.6mm- 3C FEP内 (PF・CD) | 14 | m | | | |
| 600Vホリエチレン絶縁 耐燃性ホリエチレンシース ケーブル平形 EM-EEF | 2.0mm- 3C ビット・天井 | 153 | m | | | |
| 600Vホリエチレン絶縁 耐燃性ホリエチレンシース ケーブル平形 EM-EEF | 2.0mm- 3C FEP内 (PF・CD) | 18 | m | | | |
| 計 | | | | | | |
| | | | | | | |
| 電線管 | | 1 | 式 | | | 別紙 00-0004 |
| 合成樹脂製可とう 電線管 (PF単層) | 隠ぺい・埋込配管 16mm | 16 | m | | | |
| 合成樹脂製可とう 電線管 (PF単層) | 隠ぺい・埋込配管 22mm | 18 | m | | | |
| 合成樹脂製可とう 電線管 (PF単層) | 隠ぺい・埋込配管 28mm | 3 | m | | | |
| 計 | | | | | | |
| | | | | | | |

電気設備工事 別紙明細

| 1. 庁舎棟 (補助対象) | | 動力設備 | | 動力幹線 | | |
|----------------|--------------------|------|----|------|----|------------|
| 名称 | 摘要 | 数量 | 単位 | 単価 | 金額 | 備考 |
| ケーブル | | 1 | 式 | | | 別紙 00-0006 |
| EM-CETケーブル | 22mm2 ヒット・天井 | 15 | m | | | |
| EM-CETケーブル | 22mm2 管内 | 17 | m | | | |
| EM-CETケーブル | 22mm2 ラック | 19 | m | | | |
| EM-CEEケーブル | 2mm2- 2C ヒット・天井 | 17 | m | | | |
| EM-CEEケーブル | 2mm2- 2C 管内 | 3 | m | | | |
| EM-CEEケーブル | 2mm2- 2C ラック | 4 | m | | | |
| 計 | | | | | | |
| | | | | | | |
| 電線管 | | 1 | 式 | | | 別紙 00-0007 |
| 厚鋼電線管 (G) | 露出配管(塗装有) 16mm | 3 | m | | | |
| ねじなし電線管 (E) | 露出配管(塗装有) 39mm | 17 | m | | | |
| 計 | | | | | | |
| | | | | | | |
| | | | | | | |

電気設備工事 別紙明細

| 1. 庁舎棟（補助対象） | | 動力設備 | | 動力分岐（空調・換気） | | |
|-----------------------------|---------------------------------------|------|----|-------------|----|------------|
| 名称 | 摘要 | 数量 | 単位 | 単価 | 金額 | 備考 |
| 電動機結線 | | 1 | 式 | | | 別紙 00-0008 |
| 金属製可とう電線管(電動機等接続) (基準単価) | 30mm ビニル被覆有・防水 | 4 | か所 | | | |
| 金属製可とう電線管(電動機等接続) (基準単価) | 38mm ビニル被覆有・防水 | 1 | か所 | | | |
| 計 | | | | | | |
| 配線器具 | | 1 | 式 | | | 別紙 00-0009 |
| コンセント (金属プレート付) | 連用形2P15A×1 (接地極 接地端子付 一体形) 125V | 16 | 個 | | | |
| コンセント (金属プレート付) | 2P20A×1 (引掛形プラグ共) 250V | 1 | 個 | | | |
| 計 | | | | | | |
| 電線 | | 1 | 式 | | | 別紙 00-0010 |
| 600V耐燃性ポリエチレン絶縁電線(EM-IE) | 5.5mm ² | 5 | m | | | |
| 計 | | | | | | |
| | | | | | | |
| | | | | | | |

電気設備工事 別紙明細

| 1. 庁舎棟 (補助対象) | | 動力設備 | | 動力分岐 (空調・換気) | | |
|------------------------|---------------|------|----|--------------|----|------------|
| 名称 | 摘要 | 数量 | 単位 | 単価 | 金額 | 備考 |
| 電線管 | | 1 | 式 | | | 別紙 00-0012 |
| 合成樹脂製可とう電線管 (PF単層) | 隠ぺい・埋込配管 16mm | 20 | m | | | |
| 合成樹脂製可とう電線管 (PF単層) | 隠ぺい・埋込配管 22mm | 38 | m | | | |
| 耐衝撃性硬質ビニル管 (HIVE) | 露出配管 28mm | 12 | m | | | |
| 耐衝撃性硬質ビニル管 (HIVE) | 露出配管 36mm | 5 | m | | | |
| 計 | | | | | | |
| | | | | | | |
| ボックス類 | | 1 | 式 | | | 別紙 00-0013 |
| 合成樹脂製アウトレットボックス (カバー付) | 中四角 浅型 D44 | 42 | 個 | | | |
| 合成樹脂製スイッチボックス (カバー付) | 埋込 1個用 | 17 | 個 | | | |
| 計 | | | | | | |
| | | | | | | |
| | | | | | | |
| | | | | | | |
| | | | | | | |

電気設備工事 別紙明細

| 1. 庁舎棟 (補助対象) | | 発電設備 | | 太陽光発電 | | |
|---------------------------|-----------------|------|----|-------|----|------------|
| 名称 | 摘要 | 数量 | 単位 | 単価 | 金額 | 備考 |
| 電線 | | 1 | 式 | | | 別紙 00-0014 |
| 600V耐燃性ポリエチレン絶縁電線 (EM-IE) | 8mm2 | 9 | m | | | |
| 計 | | | | | | |
| ケーブル | | 1 | 式 | | | 別紙 00-0015 |
| EM-CEケーブル | 22mm2- 2C 管内 | 4 | m | | | |
| 計 | | | | | | |
| 電線管 | | 1 | 式 | | | 別紙 00-0016 |
| 耐衝撃性硬質ビニル管 (HIVE) | 露出配管 36mm | 5 | m | | | |
| 厚鋼電線管 (G) | 露出配管 (塗装有) 36mm | 9 | m | | | |
| 計 | | | | | | |
| | | | | | | |
| | | | | | | |
| | | | | | | |

電気設備工事 別紙明細

| 1. 庁舎棟 (補助対象) | | 電力計測設備 | | BEMS | | |
|--------------------|----------------------------|--------|----|------|----|------------|
| 名称 | 摘要 | 数量 | 単位 | 単価 | 金額 | 備考 |
| ケーブル | | 1 | 式 | | | 別紙 00-0120 |
| EM-FCPEEケーブル | 0.9 mm- 3P ピット・天井 | 68 | m | | | |
| EM-FCPEEケーブル | 0.9 mm- 3P FEP内 (PF・CD) | 17 | m | | | |
| EM-FCPEEケーブル | 0.9 mm- 3P 管内 | 14 | m | | | |
| EM-FCPEEケーブル | 0.9 mm- 3P ラック | 18 | m | | | |
| EM-UTPケーブル | CAT5E 4P ピット・天井 | 5 | m | | | |
| 計 | | | | | | |
| 電線管 | | 1 | 式 | | | 別紙 00-0121 |
| 合成樹脂製可とう電線管 (PF単層) | 隠ぺい・埋込配管 16mm | 23 | m | | | |
| 合成樹脂製可とう電線管 (PF単層) | 隠ぺい・埋込配管 22mm | 17 | m | | | |
| ねじなし電線管 (E) | 露出配管 (塗装有) 25mm | 14 | m | | | |
| 計 | | | | | | |
| | | | | | | |
| | | | | | | |

電気設備工事 別紙明細

| 2. 庁舎棟 | | 電灯設備 | | | 電灯幹線 | |
|------------|---------------|------|-----|-----|------|------------|
| 名 称 | 摘 要 | 数 量 | 単 位 | 単 価 | 金 額 | 備 考 |
| ケーブル | | 1 | 式 | | | 別紙 00-0019 |
| EM-CETケーブル | 14mm2 ヒット・天井 | 14 | m | | | |
| EM-CETケーブル | 14mm2 管内 | 1 | m | | | |
| EM-CETケーブル | 14mm2 ラック | 11 | m | | | |
| EM-CETケーブル | 22mm2 ヒット・天井 | 52 | m | | | |
| EM-CETケーブル | 22mm2 管内 | 6 | m | | | |
| EM-CETケーブル | 22mm2 ラック | 39 | m | | | |
| EM-CETケーブル | 38mm2 ヒット・天井 | 19 | m | | | |
| EM-CETケーブル | 38mm2 管内 | 3 | m | | | |
| EM-CETケーブル | 38mm2 ラック | 7 | m | | | |
| EM-CETケーブル | 100mm2 ヒット・天井 | 31 | m | | | |
| EM-CETケーブル | 100mm2 管内 | 2 | m | | | |
| EM-CETケーブル | 100mm2 ラック | 18 | m | | | |
| 計 | | | | | | |
| | | | | | | |

電気設備工事 別紙明細

| 2. 庁舎棟 | | 電灯設備 | | | 電灯幹線 | | |
|----------------------------|---------------------|------|-----|-----|------|------------|--|
| 名 称 | 摘 要 | 数 量 | 単 位 | 単 価 | 金 額 | 備 考 | |
| ケーブルラック | | 1 | 式 | | | 別紙 00-0021 | |
| ケーブルラックZM形 | 800A 直線 1段目 | 11 | m | | | | |
| ケーブルラックZ35形 | 400A 直線 1段目 | 5 | m | | | | |
| ケーブルラックZ35形 | 800A 直線 1段目 | 10 | m | | | | |
| ケーブルラックカバー | SUS -400 -WP ノンスリップ | 5 | m | | | | |
| ケーブルラックカバー | SUS -800 -WP ノンスリップ | 10 | m | | | | |
| 計 | | | | | | | |
| 接地工事 | | 1 | 式 | | | 別紙 00-0022 | |
| 接地極 (銅覆鋼棒打込式) (基準単価) | 14φ×1.5m～3連 | 1 | か所 | | | | |
| 接地極 (銅覆鋼棒打込式) (基準単価) | 14φ×1.5m～2連 | 1 | か所 | | | | |
| 接地極 (銅覆鋼棒打込式) (基準単価) | 14φ×1.5m | 1 | か所 | | | | |
| 接地極 (銅覆鋼棒打込式) (基準単価) | 10φ×1.5m | 2 | か所 | | | | |
| 接地極埋設標 (基準単価) | 金属製 | 5 | 枚 | | | | |
| 計 | | | | | | | |

電気設備工事 別紙明細

| 2. 庁舎棟 | | 電灯設備 | | | 電灯分岐 | |
|-----------------------|---------------------------|------|-----|-----|------|------------|
| 名 称 | 摘 要 | 数 量 | 単 位 | 単 価 | 金 額 | 備 考 |
| 配線器具 | | 1 | 式 | | | 別紙 00-0023 |
| 照明制御器 (センサ) | DS 1 -N | 36 | 個 | | | |
| 照明制御器 (センサ) | DS 1 -AN | 3 | 個 | | | |
| 照明制御器 | 制御スイッチ 1回路用 | 9 | 個 | | | |
| 照明制御器 | 制御スイッチ 2回路用 | 6 | 個 | | | |
| 照明制御器 | 遅れ消灯タイマー付 | 3 | 個 | | | |
| タンブラスイッチ (金属プレート付) | 1P 15A ×1 ネーム無 - - | 7 | 個 | | | |
| タンブラスイッチ (金属プレート付) | 1P 15A ×2 ネーム付 - - | 1 | 個 | | | |
| タンブラスイッチ (金属プレート付) | 1P 15A ×3 ネーム付 - - | 1 | 個 | | | |
| タンブラスイッチ (金属プレート付) | 1P 15A ×7 ネーム付 - - | 1 | 個 | | | |
| タンブラスイッチ (金属プレート付) | 3W 15A ×1 ネーム付 - - | 1 | 個 | | | |
| タンブラスイッチ (金属プレート付) | 3W 15A ×2 ネーム付 - - | 4 | 個 | | | |
| タンブラスイッチ (金属プレート付) | 3W 15A ×4 ネーム付 - - | 2 | 個 | | | |
| タンブラスイッチ (金属プレート付) | 1P 15A ×1 ネーム付 PL ×1 - | 3 | 個 | | | |
| タンブラスイッチ (金属プレート付) | 1P 15A ×2 ネーム付 PL ×1 - | 1 | 個 | | | |

電気設備工事 別紙明細

| 2. 庁舎棟 | | 電灯設備 | | | 電灯分岐 | |
|---------------------------------------------------------------------------|-----------------------------------------------------------------|------|-----|-----|------|------------|
| 名 称 | 摘 要 | 数 量 | 単 位 | 単 価 | 金 額 | 備 考 |
| ケーブル | | 1 | 式 | | | 別紙 00-0025 |
| 600Vホ [°] リエチレン絶縁 耐燃性ホ [°] リエチレンシース ケーブル平形 EM-EEF | 1.6mm- 2C ビ [°] ット・天井 | 135 | m | | | |
| 600Vホ [°] リエチレン絶縁 耐燃性ホ [°] リエチレンシース ケーブル平形 EM-EEF | 1.6mm- 2C FEP内 (PF・CD) | 52 | m | | | |
| 600Vホ [°] リエチレン絶縁 耐燃性ホ [°] リエチレンシース ケーブル平形 EM-EEF | 1.6mm- 2C 管内 | 7 | m | | | |
| 600Vホ [°] リエチレン絶縁 耐燃性ホ [°] リエチレンシース ケーブル平形 EM-EEF | 1.6mm- 2C 木造サ [°] ル・木造ステ [°] フ [°] ル | 44 | m | | | |
| 600Vホ [°] リエチレン絶縁 耐燃性ホ [°] リエチレンシース ケーブル平形 EM-EEF | 1.6mm- 3C ビ [°] ット・天井 | 439 | m | | | |
| 600Vホ [°] リエチレン絶縁 耐燃性ホ [°] リエチレンシース ケーブル平形 EM-EEF | 1.6mm- 3C FEP内 (PF・CD) | 67 | m | | | |
| 600Vホ [°] リエチレン絶縁 耐燃性ホ [°] リエチレンシース ケーブル平形 EM-EEF | 1.6mm- 3C 管内 | 50 | m | | | |
| 600Vホ [°] リエチレン絶縁 耐燃性ホ [°] リエチレンシース ケーブル平形 EM-EEF | 1.6mm- 3C 木造サ [°] ル・木造ステ [°] フ [°] ル | 86 | m | | | |
| 600Vホ [°] リエチレン絶縁 耐燃性ホ [°] リエチレンシース ケーブル平形 EM-EEF | 2.0mm- 3C ビ [°] ット・天井 | 177 | m | | | |
| 600Vホ [°] リエチレン絶縁 耐燃性ホ [°] リエチレンシース ケーブル平形 EM-EEF | 2.0mm- 3C FEP内 (PF・CD) | 30 | m | | | |
| 600Vホ [°] リエチレン絶縁 耐燃性ホ [°] リエチレンシース ケーブル平形 EM-EEF | 2.0mm- 3C 管内 | 20 | m | | | |
| EM-FCPEEケーブル | 0.9 mm- 1P ビ [°] ット・天井 | 87 | m | | | |
| EM-FCPEEケーブル | 0.9 mm- 1P FEP内 (PF・CD) | 38 | m | | | |
| EM-FCPEEケーブル | 0.9 mm- 5P FEP内 (PF・CD) | 4 | m | | | |

電気設備工事 別紙明細

| 2. 庁舎棟 | | 電灯設備 | | 電灯分岐 | | |
|--------------------|----------------------------|------|----|------|----|------------|
| 名称 | 摘要 | 数量 | 単位 | 単価 | 金額 | 備考 |
| ケーブル | | 1 | 式 | | | 別紙 00-0025 |
| EM-FCPEEケーブル | 1.2 mm- 3P ピット・天井 | 14 | m | | | |
| EM-FCPEEケーブル | 1.2 mm- 3P FEP内 (PF・CD) | 2 | m | | | |
| 計 | | | | | | |
| | | | | | | |
| 電線管 | | 1 | 式 | | | 別紙 00-0026 |
| 合成樹脂製可とう電線管 (PF単層) | 隠ぺい・埋込配管 16mm | 143 | m | | | |
| 合成樹脂製可とう電線管 (PF単層) | 隠ぺい・埋込配管 22mm | 30 | m | | | |
| 合成樹脂製可とう電線管 (PF単層) | 隠ぺい・埋込配管 28mm | 12 | m | | | |
| ねじなし電線管 (E) | 露出配管 (塗装有) 19mm | 7 | m | | | |
| ねじなし電線管 (E) | 露出配管 (塗装有) 25mm | 34 | m | | | |
| 計 | | | | | | |
| | | | | | | |
| | | | | | | |
| | | | | | | |

電気設備工事 別紙明細

| 2. 庁舎棟 | | 電灯設備 | | | 電灯分岐 | | |
|-------------------------------|---------------|------|-----|-----|------|------------|--|
| 名 称 | 摘 要 | 数 量 | 単 位 | 単 価 | 金 額 | 備 考 | |
| ボックス類 | | 1 | 式 | | | 別紙 00-0028 | |
| プルボックス SS形 塗装共 | 200× 200× 100 | 6 | 個 | | | | |
| プルボックスSS形 防水(SUS) | 200× 200× 100 | 1 | 個 | | | | |
| プルボックス SS形 塗装共 | 200× 200× 200 | 3 | 個 | | | | |
| シーリングフィッ チング | 自在型 | 1 | 個 | | | | |
| 金属製 露出丸形ボックス (塗装共) | 25(22) 1方出 | 10 | 個 | | | | |
| 金属製 露出丸形ボックス (塗装共) | 25(22) 2方出 | 6 | 個 | | | | |
| 金属製 露出丸形ボックス (塗装共) | 25(22) 3方出 | 3 | 個 | | | | |
| 合成樹脂製 アウトレットボックス(カバー 付) | 中四角 浅型 D44 | 50 | 個 | | | | |
| 合成樹脂製 スイッチボックス(カバー付) | 埋込 1個用 | 35 | 個 | | | | |
| 金属製 露出スイッチボックス (塗装共) | 25(22) 1個用1方出 | 3 | 個 | | | | |
| 計 | | | | | | | |
| | | | | | | | |
| | | | | | | | |
| | | | | | | | |

電気設備工事 別紙明細

| 2. 庁舎棟 | | 電灯設備 | | | コンセント分岐 | | |
|-----------------------|-------------------------------------------|------|----|----|---------|------------|--|
| 名称 | 摘要 | 数量 | 単位 | 単価 | 金額 | 備考 | |
| 配線器具 | | 1 | 式 | | | 別紙 00-0029 | |
| コンセント (金属プレート付) | 連用形2P15A×2 (接地極×2付 一体形) 125V | 99 | 個 | | | | |
| コンセント (金属プレート付) | 連用形2P15A×1 (接地端子付 一体形) 125V | 28 | 個 | | | | |
| コンセント (金属プレート付) | 連用形2P15A×1 (接地極 接地端子付 一体形) 125V | 3 | 個 | | | | |
| コンセント (金属プレート付) | 連用形2P15A×2 (接地極×2 接地端子×1付 一体形) 125V | 10 | 個 | | | | |
| コンセント (金属プレート付) | 2P15A×1 (引掛形接地極付プラグ 共) 125V | 1 | 個 | | | | |
| コンセント (露出) | 2P15A×2(F用) 125V | 4 | 個 | | | | |
| コンセント(防雨形) | 2P15A×2 (抜止め 接地極×2 接地端子付) 125V | 8 | 個 | | | | |
| 屋外入線カバー | 防雨入線カバー | 3 | 個 | | | | |
| ハイテンションアウトレット | 内部固定式(水平高低調整形) 2P15A×2 | 6 | 個 | | | | |
| 計 | | | | | | | |
| | | | | | | | |
| 二重床用配線器具 | | 1 | 式 | | | 別紙 00-0030 | |
| ハース用OAタップ (マグネット付) | コード 3m 2P15AE付×4(125V) 抜止め形 | 12 | 個 | | | | |
| 計 | | | | | | | |

電気設備工事 別紙明細

| 2. 庁舎棟 | | 動力設備 | | | 動力幹線 | | |
|------------|--------------------------|------|-----|-----|------|------------|--|
| 名 称 | 摘 要 | 数 量 | 単 位 | 単 価 | 金 額 | 備 考 | |
| ケーブル | | 1 | 式 | | | 別紙 00-0034 | |
| EM-CEケーブル | 5.5mm2- 2C ヒット・天井 | 3 | m | | | | |
| EM-CEケーブル | 5.5mm2- 2C ラック | 5.9 | m | | | | |
| EM-CETケーブル | 14mm2 ヒット・天井 | 6 | m | | | | |
| EM-CETケーブル | 14mm2 管内 | 1 | m | | | | |
| EM-CETケーブル | 14mm2 ラック | 7 | m | | | | |
| EM-CETケーブル | 22mm2 ヒット・天井 | 14 | m | | | | |
| EM-CETケーブル | 22mm2 管内 | 4 | m | | | | |
| EM-CETケーブル | 22mm2 ラック | 11 | m | | | | |
| EM-CETケーブル | 60mm2 ヒット・天井 | 3 | m | | | | |
| EM-CETケーブル | 60mm2 ラック | 6 | m | | | | |
| EM-CEEケーブル | 2mm2- 2C ヒット・天井 | 36 | m | | | | |
| EM-CEEケーブル | 2mm2- 2C ラック | 29 | m | | | | |
| EM-CEEケーブル | 2mm2- 4C ヒット・天井 | 34 | m | | | | |
| EM-CEEケーブル | 2mm2- 4C FEP内 (PF・CD) | 7 | m | | | | |

電気設備工事 別紙明細

| 2. 庁舎棟 | | 動力設備 | | 動力幹線 | | |
|--------------------|---------------------|------|----|------|----|------------|
| 名称 | 摘要 | 数量 | 単位 | 単価 | 金額 | 備考 |
| ケーブル | | 1 | 式 | | | 別紙 00-0034 |
| EM-CEEケーブル | 2mm2- 10C ピット・天井 | 3 | m | | | |
| EM-CEEケーブル | 2mm2- 10C ラック | 6 | m | | | |
| EM-CEE-Sケーブル | 2mm2- 2C ピット・天井 | 17 | m | | | |
| EM-CEE-Sケーブル | 2mm2- 2C ラック | 4 | m | | | |
| 計 | | | | | | |
| | | | | | | |
| 電線管 | | 1 | 式 | | | 別紙 00-0035 |
| 合成樹脂製可とう電線管 (PF単層) | 隠ぺい・埋込配管 22mm | 11 | m | | | |
| ねじなし電線管 (E) | 露出配管(塗装有) 39mm | 5 | m | | | |
| 計 | | | | | | |
| | | | | | | |
| ボックス類 | | 1 | 式 | | | 別紙 00-0036 |
| フルボックス SS形 塗装共 | 200× 200× 200 | 3 | 個 | | | |
| 計 | | | | | | |

電気設備工事 別紙明細

| 2. 庁舎棟 | | 動力設備 | | 動力分岐 | | |
|------------------------|---------------------------|------|----|------|----|------------|
| 名称 | 摘要 | 数量 | 単位 | 単価 | 金額 | 備考 |
| 配線器具 | | 1 | 式 | | | 別紙 00-0037 |
| コンセント (金属プレート付) | 3P15A×1 (プラグ共) 250V | 1 | 個 | | | |
| 計 | | | | | | |
| ケーブル | | 1 | 式 | | | 別紙 00-0038 |
| EM-CEケーブル | 3.5mm2- 4C FEP内 (PF・CD) | 4 | m | | | |
| EM-CEケーブル | 3.5mm2- 4C 管内 | 55 | m | | | |
| 計 | | | | | | |
| 電線管 | | 1 | 式 | | | 別紙 00-0039 |
| 合成樹脂製可とう 電線管 (PF単層) | 隠ぺい・埋込配管 28mm | 4 | m | | | |
| ねじなし電線管 (E) | 露出配管(塗装有) 31mm | 55 | m | | | |
| 計 | | | | | | |
| | | | | | | |
| | | | | | | |

電気設備工事 別紙明細

| 2. 庁舎棟 | | 受変電設備 | | | | |
|----------------|---------------------|-------|----|----|----|------------|
| 名称 | 摘要 | 数量 | 単位 | 単価 | 金額 | 備考 |
| ケーブル | | 1 | 式 | | | 別紙 00-0041 |
| 6kV EM-CETケーブル | 38mm2 管内 | 4 | m | | | |
| 6kV EM-CETケーブル | 38mm2 ラック | 29 | m | | | |
| 計 | | | | | | |
| 電線管 | | 1 | 式 | | | 別紙 00-0042 |
| 厚鋼電線管 (G) | 露出配管(塗装有) 82mm | 4 | m | | | |
| 計 | | | | | | |
| ケーブルラック | | 1 | 式 | | | 別紙 00-0043 |
| ケーブルラックZM形 | 300A 直線 1段目 | 14 | m | | | |
| ケーブルラックZ35形 | 300A 直線 1段目 | 12 | m | | | |
| ケーブルラックカバー | SUS -300 -WP ノンスリップ | 12 | m | | | |
| 計 | | | | | | |
| | | | | | | |

電気設備工事 別紙明細

| 2. 庁舎棟 | | 構内情報通信網設備 | | | | |
|-------------------|---------------------------------------------------|-----------|----|----|----|------------|
| 名称 | 摘要 | 数量 | 単位 | 単価 | 金額 | 備考 |
| 情報機器 | | 1 | 式 | | | 別紙 00-0122 |
| EHB-UG2B08-S | 法人向けスイッチングハブ/アンマネジ/8ポート/3年保証 | 5 | 台 | | | |
| EHB-UG2B16-S | 法人向けスイッチングハブ/アンマネジ/16ポート/3年保証 | 5 | 台 | | | |
| C9120AXE-Q | Cisco Catalyst 9120AX Seres | 1 | 台 | | | |
| AIR-ANT2524DW-R | 2.4GHz 2dBi/5GHz 4dBi Diopl Ant. WhiteRPTNC | 4 | 台 | | | |
| CON-SNT-C120AXEQ | Smart Net Total Care 8x5xNBD | 1 | 式 | | | |
| LIC-CT3504-1A | Cisco 3504 Wireless Controller 1 AP Adder License | 1 | 式 | | | |
| L-MGMT3X-AP-K9= | Cisco Ent MGMT:PI3. xLF, AS &APIC-EM Lic 1AP | 1 | 式 | | | |
| CON-ECMU-LGMT3XAK | Software Support Service (SWSS) | 1 | 式 | | | |
| AIR-PWRINJ6= | Power Injector (802.3at) for Aironet Acc | 1 | 式 | | | |
| DN1800WS3E | メテリアコンバーター 1G専用 SMF1芯 2m ~25km伝送 | 1 | 個 | | | |
| DN1800WS5E | メテリアコンバーター 1G専用 SMF1芯 2m ~25km伝送 | 1 | 個 | | | |
| ネットワーク設定費用 | 設置費共 | 1 | 式 | | | |
| 計 | | | | | | |
| | | | | | | |

電気設備工事 別紙明細

| 2. 庁舎棟 | | 構内情報通信網設備 | | | | |
|------------------------|----------------------|-----------|----|----|----|------------|
| 名称 | 摘要 | 数量 | 単位 | 単価 | 金額 | 備考 |
| 情報用アウトレット | | 1 | 式 | | | 別紙 00-0045 |
| 情報用アウトレット (金属製) | モジュラージャック(RJ45) ×1 | 25 | 個 | | | |
| 計 | | | | | | |
| ケーブル | | 1 | 式 | | | 別紙 00-0046 |
| EM-UTPケーブル | CAT5E 4P ビット・天井 | 145 | m | | | |
| EM-UTPケーブル | CAT5E 4P FEP内(PF・CD) | 56 | m | | | |
| 計 | | | | | | |
| 電線管 | | 1 | 式 | | | 別紙 00-0047 |
| 合成樹脂製可とう 電線管 (PF単層) | 隠ぺい・埋込配管 16mm | 56 | m | | | |
| 合成樹脂製可とう 電線管 (PF単層) | 隠ぺい・埋込配管 22mm | 1 | m | | | |
| ねじなし電線管 (E) | 露出配管(塗装有) 19mm | 35 | m | | | |
| ねじなし電線管 (E) | 露出配管(塗装有) 25mm | 27 | m | | | |
| 計 | | | | | | |

電気設備工事 別紙明細

| 2. 庁舎棟 | | 構内交換設備 | | | | |
|-------------------------|-----------------|--------|----|----|----|------------|
| 名称 | 摘要 | 数量 | 単位 | 単価 | 金額 | 備考 |
| 電線管 | | 1 | 式 | | | 別紙 00-0052 |
| 合成樹脂製可とう電線管 (PF単層) | 隠ぺい・埋込配管 16mm | 74 | m | | | |
| 合成樹脂製可とう電線管 (PF単層) | 隠ぺい・埋込配管 28mm | 16 | m | | | |
| 耐衝撃性硬質ビニル管 (HIVE) | 隠ぺい・埋込配管 16mm | 28 | m | | | |
| ねじなし電線管 (E) | 露出配管 (塗装有) 19mm | 16 | m | | | |
| 波付硬質合成樹脂管 (FEP) | (30) | 42 | m | | | |
| 異種菅接続材 | FEP30 | 2 | 個 | | | |
| 計 | | | | | | |
| ボックス類 | | 1 | 式 | | | 別紙 00-0053 |
| プルボックス SS形 塗装共 | 200× 200× 200 | 3 | 個 | | | |
| 合成樹脂製 アウトレットボックス (カバー付) | 中四角 浅型 D44 | 17 | 個 | | | |
| 合成樹脂製 スイッチボックス (カバー付) | 埋込 1個用 | 19 | 個 | | | |
| 金属製 露出スイッチボックス (塗装共) | 25 (22) 1個用1方出 | 1 | 個 | | | |
| 計 | | | | | | |

電気設備工事 別紙明細

| 2. 庁舎棟 | | 情報表示設備 | | | 時刻表示 | |
|------------------------|---------------------------|--------|----|----|------|------------|
| 名称 | 摘要 | 数量 | 単位 | 単価 | 金額 | 備考 |
| ケーブル | | 1 | 式 | | | 別紙 00-0055 |
| EM-AEケーブル | 1.2 mm- 2C ピット・天井 | 90 | m | | | |
| EM-AEケーブル | 1.2 mm- 2C FEP内(PF・CD) | 20 | m | | | |
| EM-AEケーブル | 1.2 mm- 2C 管内 | 1 | m | | | |
| EM-AEケーブル | 1.2 mm- 2C ラック | 12 | m | | | |
| 計 | | | | | | |
| | | | | | | |
| 電線管 | | 1 | 式 | | | 別紙 00-0056 |
| 合成樹脂製可とう 電線管 (PF単層) | 隠ぺい・埋込配管 16mm | 20 | m | | | |
| ねじなし電線管 (E) | 露出配管(塗装有) 19mm | 1 | m | | | |
| 計 | | | | | | |
| | | | | | | |
| | | | | | | |
| | | | | | | |
| | | | | | | |

電気設備工事 別紙明細

| 2. 庁舎棟 | | 拡声設備 | | | | |
|--------------------|-----------------------------------------|------|----|----|----|------------|
| 名称 | 摘要 | 数量 | 単位 | 単価 | 金額 | 備考 |
| 設備プレート | | 1 | 式 | | | 別紙 00-0059 |
| フラッシュプレート (金属製) | 角型 ハメ | 3 | 個 | | | |
| 屋外入線カバー | 防雨入線カバー | 2 | 個 | | | |
| 計 | | | | | | |
| ケーブル | | 1 | 式 | | | 別紙 00-0060 |
| EM-AEケーブル | 1.2 mm ² 3C ピット・天井 | 186 | m | | | |
| EM-AEケーブル | 1.2 mm ² 3C FEP内 (PF・CD) | 46 | m | | | |
| EM-AEケーブル | 1.2 mm ² 3C 管内 | 53 | m | | | |
| EM-AEケーブル | 1.2 mm ² 10P FEP内 (PF・CD) | 3 | m | | | |
| EM-AEケーブル | 1.2 mm ² 20P ピット・天井 | 16 | m | | | |
| EM-AEケーブル | 1.2 mm ² 20P FEP内 (PF・CD) | 2 | m | | | |
| 計 | | | | | | |
| | | | | | | |
| | | | | | | |

電気設備工事 別紙明細

| 2. 庁舎棟 | | 拡声設備 | | | | |
|------------------------|----------------|------|----|----|----|------------|
| 名称 | 摘要 | 数量 | 単位 | 単価 | 金額 | 備考 |
| 電線管 | | 1 | 式 | | | 別紙 00-0061 |
| 合成樹脂製可とう電線管 (PF単層) | 隠ぺい・埋込配管 16mm | 46 | m | | | |
| 合成樹脂製可とう電線管 (PF単層) | 隠ぺい・埋込配管 22mm | 3 | m | | | |
| 合成樹脂製可とう電線管 (PF単層) | 隠ぺい・埋込配管 28mm | 2 | m | | | |
| 厚鋼電線管 (G) | 露出配管(塗装有) 16mm | 43 | m | | | |
| ねじなし電線管 (E) | 露出配管(塗装有) 19mm | 9 | m | | | |
| 計 | | | | | | |
| | | | | | | |
| ボックス類 | | 1 | 式 | | | 別紙 00-0062 |
| プルボックス SS形 塗装共 | 200× 200× 100 | 1 | 個 | | | |
| プルボックスSS形 防水(SUS) | 200× 200× 100 | 4 | 個 | | | |
| プルボックス SS形 塗装共 | 200× 200× 200 | 3 | 個 | | | |
| 合成樹脂製 アウトレットボックス(カバー付) | 中四角 浅型 D44 | 28 | 個 | | | |
| 合成樹脂製 スイッチボックス(カバー付) | 埋込 1個用 | 30 | 個 | | | |
| 計 | | | | | | |

電気設備工事 別紙明細

| 2. 庁舎棟 | | 誘導支援設備 | | トイレ等呼出 | | |
|-----------|------------------------------------------|--------|----|--------|----|------------|
| 名称 | 摘要 | 数量 | 単位 | 単価 | 金額 | 備考 |
| 呼出表示灯 | | 1 | 式 | | | 別紙 00-0066 |
| 廊下灯 | | 1 | 個 | | | |
| 計 | | | | | | |
| 呼出・復帰ボタン | | 1 | 式 | | | 別紙 00-0067 |
| 呼出ボタン | ひも付 | 1 | 個 | | | |
| 復帰ボタン | | 1 | 個 | | | |
| 計 | | | | | | |
| ケーブル | | 1 | 式 | | | 別紙 00-0068 |
| EM-AEケーブル | 1.2 mm ² - 2C ピット・天井 | 9 | m | | | |
| EM-AEケーブル | 1.2 mm ² - 2C FEP内 (PF・CD) | 2 | m | | | |
| EM-AEケーブル | 1.2 mm ² - 3C ピット・天井 | 5 | m | | | |
| EM-AEケーブル | 1.2 mm ² - 3C FEP内 (PF・CD) | 2 | m | | | |
| 計 | | | | | | |

電気設備工事 別紙明細

| 2. 庁舎棟 | | テレビ共同受信設備 | | | | |
|-------------------|------------------------|-----------|----|----|----|------------|
| 名称 | 摘要 | 数量 | 単位 | 単価 | 金額 | 備考 |
| テレビ端子 | | 1 | 式 | | | 別紙 00-0071 |
| テレビ端子 (金属プレート) | SH- 7F | 5 | 個 | | | |
| 計 | | | | | | |
| ケーブル | | 1 | 式 | | | 別紙 00-0072 |
| EM同軸ケーブル | EM-S-5C-FB ビット・天井 | 56 | m | | | |
| EM同軸ケーブル | EM-S-5C-FB FEP内(PF・CD) | 13 | m | | | |
| EM同軸ケーブル | EM-S-7C-FB ビット・天井 | 16 | m | | | |
| EM同軸ケーブル | EM-S-7C-FB FEP内(PF・CD) | 7 | m | | | |
| EM同軸ケーブル | EM-S-7C-FB 管内 | 2 | m | | | |
| EM同軸ケーブル | EM-S-7C-FB ラック | 33 | m | | | |
| 計 | | | | | | |
| | | | | | | |
| | | | | | | |
| | | | | | | |

電気設備工事 別紙明細

| 2. 庁舎棟 | | テレビ共同受信設備 | | | | |
|---------------------|---------------------|-----------|-----|-----|-----|------------|
| 名 称 | 摘 要 | 数 量 | 単 位 | 単 価 | 金 額 | 備 考 |
| 電線管 | | 1 | 式 | | | 別紙 00-0073 |
| 合成樹脂製可とう電線管 (PF単層) | 隠ぺい・埋込配管 16mm | 13 | m | | | |
| 合成樹脂製可とう電線管 (PF単層) | 隠ぺい・埋込配管 22mm | 7 | m | | | |
| 厚鋼電線管 (G) | 露出配管(塗装有) 22mm | 5 | m | | | |
| 計 | | | | | | |
| ケーブルラック | | 1 | 式 | | | 別紙 00-0074 |
| ケーブルラックZM形 | 400A 直線 1段目 | 26 | m | | | |
| ケーブルラックZ35形 | 400A 直線 1段目 | 10 | m | | | |
| ケーブルラックカバー | SUS -400 -WP ノンスリップ | 10 | m | | | |
| 計 | | | | | | |
| ボックス類 | | 1 | 式 | | | 別紙 00-0075 |
| 合成樹脂製スイッチボックス(カバー付) | 埋込 1個用 | 2 | 個 | | | |
| 計 | | | | | | |

電気設備工事 別紙明細

| 2. 庁舎棟 | | 監視カメラ設備 | | | | |
|------------------------|------------------------|---------|----|----|----|------------|
| 名称 | 摘要 | 数量 | 単位 | 単価 | 金額 | 備考 |
| 設備プレート | | 1 | 式 | | | 別紙 00-0076 |
| フラッシュプレート (金属製) | 角型 ハメ | 2 | 個 | | | |
| 屋外入線カバー | 防雨入線カバー | 3 | 個 | | | |
| 計 | | | | | | |
| ケーブル | | 1 | 式 | | | 別紙 00-0077 |
| EM同軸ケーブル | EM-S-5C-FB ヒット・天井 | 44 | m | | | |
| EM同軸ケーブル | EM-S-5C-FB FEP内(PF・CD) | 7 | m | | | |
| EM同軸ケーブル | EM-S-5C-FB 管内 | 42 | m | | | |
| 計 | | | | | | |
| 電線管 | | 1 | 式 | | | 別紙 00-0078 |
| 合成樹脂製可とう 電線管 (PF単層) | 隠ぺい・埋込配管 16mm | 7 | m | | | |
| 厚鋼電線管 (G) | 露出配管(塗装有) 16mm | 42 | m | | | |
| 計 | | | | | | |

電気設備工事 別紙明細

| 2. 庁舎棟 | | 火災報知設備 | | 自動閉鎖 | | |
|--------------------|----------------------------|--------|----|------|----|------------|
| 名称 | 摘要 | 数量 | 単位 | 単価 | 金額 | 備考 |
| ケーブル | | 1 | 式 | | | 別紙 00-0080 |
| EM-HPケーブル | 1.2 mm- 2C ヒット・天井 | 1 | m | | | |
| EM-HPケーブル | 1.2 mm- 2C 管内 | 7 | m | | | |
| EM-HPケーブル | 1.2 mm- 3C ヒット・天井 | 15 | m | | | |
| EM-HPケーブル | 1.2 mm- 3C FEP内 (PF・CD) | 3 | m | | | |
| EM-HPケーブル | 1.2 mm- 5C ヒット・天井 | 16 | m | | | |
| EM-HPケーブル | 1.2 mm- 5C FEP内 (PF・CD) | 2 | m | | | |
| 計 | | | | | | |
| | | | | | | |
| 電線管 | | 1 | 式 | | | 別紙 00-0081 |
| 合成樹脂製可とう電線管 (PF単層) | 隠ぺい・埋込配管 16mm | 5 | m | | | |
| ねじなし電線管 (E) | 露出配管 (塗装有) 19mm | 7 | m | | | |
| 計 | | | | | | |
| | | | | | | |
| | | | | | | |

電気設備工事 別紙明細

| 3. 訓練塔 | | 電灯設備 | | 電灯分岐 | | |
|-----------------------------------------------|------------------------|------|----|------|----|------------|
| 名称 | 摘要 | 数量 | 単位 | 単価 | 金額 | 備考 |
| 配線器具 | | 1 | 式 | | | 別紙 00-0084 |
| 防水スイッチ | 取付枠・プレート共 1P15A | 1 | 個 | | | |
| 計 | | | | | | |
| ケーブル | | 1 | 式 | | | 別紙 00-0085 |
| 600Vホリエチレン絶縁 耐燃性ホリエチレンシース ケーブル平形 EM-EEF | 1.6mm- 2C FEP内 (PF・CD) | 19 | m | | | |
| 600Vホリエチレン絶縁 耐燃性ホリエチレンシース ケーブル平形 EM-EEF | 1.6mm- 2C 管内 | 3 | m | | | |
| 600Vホリエチレン絶縁 耐燃性ホリエチレンシース ケーブル平形 EM-EEF | 1.6mm- 3C FEP内 (PF・CD) | 18 | m | | | |
| 600Vホリエチレン絶縁 耐燃性ホリエチレンシース ケーブル平形 EM-EEF | 1.6mm- 3C 管内 | 11 | m | | | |
| 600Vホリエチレン絶縁 耐燃性ホリエチレンシース ケーブル平形 EM-EEF | 2.0mm- 3C FEP内 (PF・CD) | 43 | m | | | |
| 600Vホリエチレン絶縁 耐燃性ホリエチレンシース ケーブル平形 EM-EEF | 2.0mm- 3C 管内 | 10 | m | | | |
| 計 | | | | | | |
| | | | | | | |
| | | | | | | |
| | | | | | | |

電気設備工事 別紙明細

| 3. 訓練塔 | | 電灯設備 | | | 電灯分岐 | | |
|------------------------|----------------|------|----|----|------|------------|--|
| 名称 | 摘要 | 数量 | 単位 | 単価 | 金額 | 備考 | |
| 電線管 | | 1 | 式 | | | 別紙 00-0086 | |
| 合成樹脂製可とう電線管 (PF単層) | 隠ぺい・埋込配管 16mm | 18 | m | | | | |
| 合成樹脂製可とう電線管 (PF単層) | 隠ぺい・埋込配管 22mm | 52 | m | | | | |
| 厚鋼電線管 (G) | 露出配管(塗装有) 16mm | 14 | m | | | | |
| 厚鋼電線管 (G) | 露出配管(塗装有) 22mm | 10 | m | | | | |
| 計 | | | | | | | |
| | | | | | | | |
| ボックス類 | | 1 | 式 | | | 別紙 00-0087 | |
| フルボックスSS形 防水(SUS) | 200× 200× 100 | 4 | 個 | | | | |
| 金属製 露出丸形ボックス (塗装共) | 25(22) 1方出 | 2 | 個 | | | | |
| 合成樹脂製 アウトレットボックス(カバー付) | 中四角 浅型 D44 | 6 | 個 | | | | |
| 金属製 露出スイッチボックス (塗装共) | 25(22) 1個用1方出 | 3 | 個 | | | | |
| 計 | | | | | | | |
| | | | | | | | |
| | | | | | | | |

電気設備工事 別紙明細

| 3. 訓練塔 | | 電灯設備 | | コンセント分岐 | | |
|-----------------------------------------------|-----------------------|------|----|---------|----|------------|
| 名称 | 摘要 | 数量 | 単位 | 単価 | 金額 | 備考 |
| 配線器具 | | 1 | 式 | | | 別紙 00-0088 |
| コンセント(露出) | 2P15A×2(F用) 125V | 5 | 個 | | | |
| 計 | | | | | | |
| ケーブル | | 1 | 式 | | | 別紙 00-0089 |
| 600Vポリエチレン絶縁 耐燃性ポリエチレンシース ケーブル平形 EM-EEF | 2.0mm- 3C FEP内(PF・CD) | 16 | m | | | |
| 600Vポリエチレン絶縁 耐燃性ポリエチレンシース ケーブル平形 EM-EEF | 2.0mm- 3C 管内 | 39 | m | | | |
| 計 | | | | | | |
| 電線管 | | 1 | 式 | | | 別紙 00-0090 |
| 合成樹脂製可とう 電線管(PF単層) | 隠ぺい・埋込配管 22mm | 16 | m | | | |
| 厚鋼電線管 (G) | 露出配管(塗装有) 22mm | 39 | m | | | |
| 計 | | | | | | |
| | | | | | | |
| | | | | | | |

電気設備工事 別紙明細

| 3. 訓練塔 | | 動力設備 | | 動力分岐 | | |
|--------------------------------|-----------------------------------|------|----|------|----|------------|
| 名称 | 摘要 | 数量 | 単位 | 単価 | 金額 | 備考 |
| 電動機結線 | | 1 | 式 | | | 別紙 00-0092 |
| 金属製可とう電線管(電動機等接続)(基準単価) | 30mm ビニル被覆有・防水 | 2 | か所 | | | |
| 金属製可とう電線管(電動機等接続)(基準単価) | 38mm ビニル被覆有・防水 | 1 | か所 | | | |
| 計 | | | | | | |
| 電線 | | 1 | 式 | | | 別紙 00-0093 |
| 600V耐燃性ポリエチレン絶縁電線(EM-IE)(PF管内) | 5.5mm ² | 4 | m | | | |
| 計 | | | | | | |
| ケーブル | | 1 | 式 | | | 別紙 00-0094 |
| EM-CEケーブル | 3.5mm ² - 3C 管内 | 4 | m | | | |
| EM-CETケーブル | 14mm ² 管内 | 4 | m | | | |
| EM-CEEケーブル | 2mm ² - 5C FEP内(PF・CD) | 13 | m | | | |
| 計 | | | | | | |
| | | | | | | |

電気設備工事 別紙明細

| 3. 訓練塔 | | 動力設備 | | 動力分岐 | | |
|-------------------|---------------|------|----|------|----|------------|
| 名称 | 摘要 | 数量 | 単位 | 単価 | 金額 | 備考 |
| 電線管 | | 1 | 式 | | | 別紙 00-0095 |
| 波付硬質合成樹脂管 (FEP) | (30) | 32 | m | | | |
| 耐衝撃性硬質ビニル管 (HIVE) | 露出配管 28mm | 4 | m | | | |
| 耐衝撃性硬質ビニル管 (HIVE) | 露出配管 36mm | 4 | m | | | |
| 計 | | | | | | |
| | | | | | | |
| ボックス類 | | 1 | 式 | | | 別紙 00-0096 |
| フルボックスSS形防水 (SUS) | 200× 200× 200 | 2 | 個 | | | |
| 計 | | | | | | |
| | | | | | | |
| 施工費 | | 1 | 式 | | | 別紙 00-0097 |
| ポンプ制御盤取付 | (機械支給品) | 1 | 面 | | | |
| 計 | | | | | | |
| | | | | | | |
| | | | | | | |

電気設備工事 別紙明細

| 3. 訓練塔 | | 監視カメラ設備 | | | | |
|--------------------|-------------------------|---------|----|----|----|------------|
| 名称 | 摘要 | 数量 | 単位 | 単価 | 金額 | 備考 |
| 設備プレート | | 1 | 式 | | | 別紙 00-0098 |
| 屋外入線カバー | 防雨入線カバー | 1 | 個 | | | |
| 計 | | | | | | |
| ケーブル | | 1 | 式 | | | 別紙 00-0099 |
| EM同軸ケーブル | EM-S-5C-FB FEP内 (PF・CD) | 66 | m | | | |
| EM同軸ケーブル | EM-S-5C-FB 管内 | 14 | m | | | |
| 計 | | | | | | |
| 電線管 | | 1 | 式 | | | 別紙 00-0100 |
| 合成樹脂製可とう電線管 (PF単層) | 隠ぺい・埋込配管 16mm | 9 | m | | | |
| 厚鋼電線管 (G) | 露出配管 (塗装有) 16mm | 57 | m | | | |
| 波付硬質合成樹脂管 (FEP) | (30) | 14 | m | | | |
| 計 | | | | | | |
| | | | | | | |

電気設備工事 別紙明細

| 4. 外構 | | 構内配電線路 | | 電力引込み | | |
|-----------------|-------|--------|----|-------|----|------------|
| 名称 | 摘要 | 数量 | 単位 | 単価 | 金額 | 備考 |
| 保護管 | | 1 | 式 | | | 別紙 00-0104 |
| 波付硬質合成樹脂管 (FEP) | (30) | 480 | m | | | |
| 波付硬質合成樹脂管 (FEP) | (40) | 145 | m | | | |
| 波付硬質合成樹脂管 (FEP) | (80) | 87 | m | | | |
| 異種菅接続材 | FEP30 | 1 | 個 | | | |
| 異種菅接続材 | FEP40 | 2 | 個 | | | |
| 異種菅接続材 | FEP80 | 2 | 個 | | | |
| 計 | | | | | | |
| | | | | | | |
| 地中線埋設標識 | | 1 | 式 | | | 別紙 00-0105 |
| 地中埋設標 | 鉄製 | 23 | 個 | | | |
| 計 | | | | | | |
| | | | | | | |
| | | | | | | |
| | | | | | | |

電気設備工事 別紙明細

| 4. 外構 | | 構内配電線路 | | | 電力引込み | |
|----------------------|----------------|--------|----|----|-------|------------|
| 名称 | 摘要 | 数量 | 単位 | 単価 | 金額 | 備考 |
| 電線管 | | 1 | 式 | | | 別紙 00-0108 |
| 耐衝撃性 硬質ビニル管(HIVE) | 露出配管 16mm | 11 | m | | | |
| 厚鋼電線管 (G) | 露出配管(塗装有) 28mm | 5 | m | | | |
| 厚鋼電線管 (G) | 露出配管(塗装有) 36mm | 3 | m | | | |
| 厚鋼電線管 (G) | 露出配管(塗装有) 82mm | 10 | m | | | |
| 計 | | | | | | |
| | | | | | | |
| 接地工事 | | 1 | 式 | | | 別紙 00-0109 |
| 接地極 (銅覆鋼棒打込式) | 14φ×1.5m~3連 | 1 | か所 | | | |
| 接地極埋設標 | 黄銅板製 | 1 | 枚 | | | |
| 計 | | | | | | |
| | | | | | | |
| | | | | | | |
| | | | | | | |
| | | | | | | |

電気設備工事 別紙明細

| 4. 外構 | | 構内配電線路 | | | 外灯 | |
|-----------------|-------------------------|--------|----|----|----|------------|
| 名称 | 摘要 | 数量 | 単位 | 単価 | 金額 | 備考 |
| 保護管 | | 1 | 式 | | | 別紙 00-0111 |
| 波付硬質合成樹脂管 (FEP) | (30) | 576 | m | | | |
| 計 | | | | | | |
| 地中線埋設標識 | | 1 | 式 | | | 別紙 00-0112 |
| 地中埋設標 | 鉄製 | 15 | 個 | | | |
| 計 | | | | | | |
| ケーブル | | 1 | 式 | | | 別紙 00-0113 |
| EM-CEケーブル | 3.5mm2- 3C FEP内 (PF・CD) | 579 | m | | | |
| EM-CEケーブル | 3.5mm2- 3C 管内 | 30 | m | | | |
| 計 | | | | | | |
| | | | | | | |
| | | | | | | |
| | | | | | | |

電気設備工事 別紙明細

| 4. 外構 | | 構内配電線路 | | | 外灯 | |
|--------------------|-------------------------------------|--------|-----|-----|-----|------------|
| 名 称 | 摘 要 | 数 量 | 単 位 | 単 価 | 金 額 | 備 考 |
| 電線管 | | 1 | 式 | | | 別紙 00-0114 |
| 合成樹脂製可とう電線管 (PF単層) | 隠ぺい・埋込配管 22mm | 3 | m | | | |
| 計 | | | | | | |
| 土工事 | | 1 | 式 | | | 別紙 00-0115 |
| バックホ運転 | バックホ 0.45m3 排出ガス対策型 油圧式クローラ型 | 46 | 日 | | | |
| 根切り(機械) | バックホ 0.45m3 排出ガス対策型 油圧式クローラ型 | 106 | m3 | | | |
| 埋戻し | 機 械 バックホ 0.45m3 排出ガス対策型 油圧式クローラ型 | 71 | m3 | | | |
| 砂利地業 | 切込み砂利 | 35 | m3 | | | |
| 埋設標識シート | 2倍長(W) 150 | 231 | m | | | |
| 計 | | | | | | |
| | | | | | | |
| | | | | | | |
| | | | | | | |
| | | | | | | |

