

仕様書

工事名称 環境衛生一課事務所新築工事

工事場所 三原市円一町

仕様 本工事は電気設備技術基準等の諸規定に準拠する様完全に施工する事
 本工事項前書き事項は建設大臣官房官庁管轄部の仕様書に準拠する様完全に施工する事
 疑義生じた時は係長と協議の上係員の指示通り施工する事
 記載漏れといえども必要な物は請負金額内にて良心的に施工する事
 施工着手前には施工図を提出の上承認を得る事
 関係官庁等の手続書類を滞りなく行うこと

A 幹線動力設備工事
 埋設ビニール管にて保護を行ない入線を行なうこと
 埋め戻し箇所には接地標永板を取付ける事

B 電灯コンセント設備工事
 本工事は天井内配線はVVVFにて配線を行ない立上り立下りは硬質ビニール管にて保護を行なう事
 コンセントは全て2ヶ用とする
 照明器具は吊りホルダにて支持する(スラブ内)
 図記無き配線は下記の通りとする
 ——— 16X2 (16) ----- 20X2 (16)
 ——— 16X4以上(22)
 特記無き線はオーボックスまたは20X2とする
 コンセント回路はIVとする

C 電話配管設備工事
 図示の通り配管を行ない埋地も完全に施工する事(接地標永板取付)

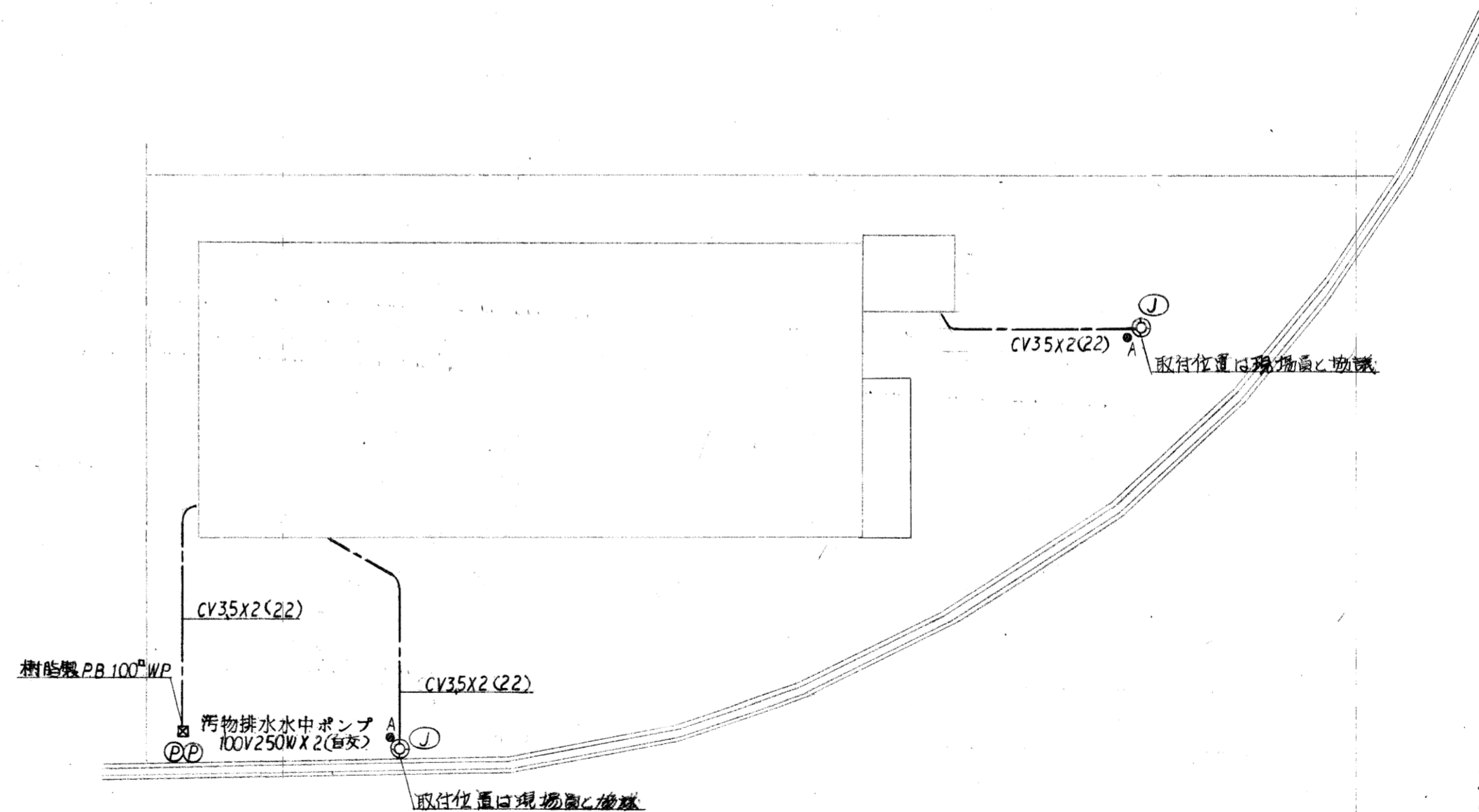
D 非常警報設備工事
 図示の通り各位置へ警報装置へ取付ける事

E テレビ配線設備工事
 屋上へアンテナ等を取付け配線する事

特記
 全てのプレートは新並品プレートとする
 半継ボックスにネーム取付口の事
 ボックスとパイプ接続はコネクターを使用の事

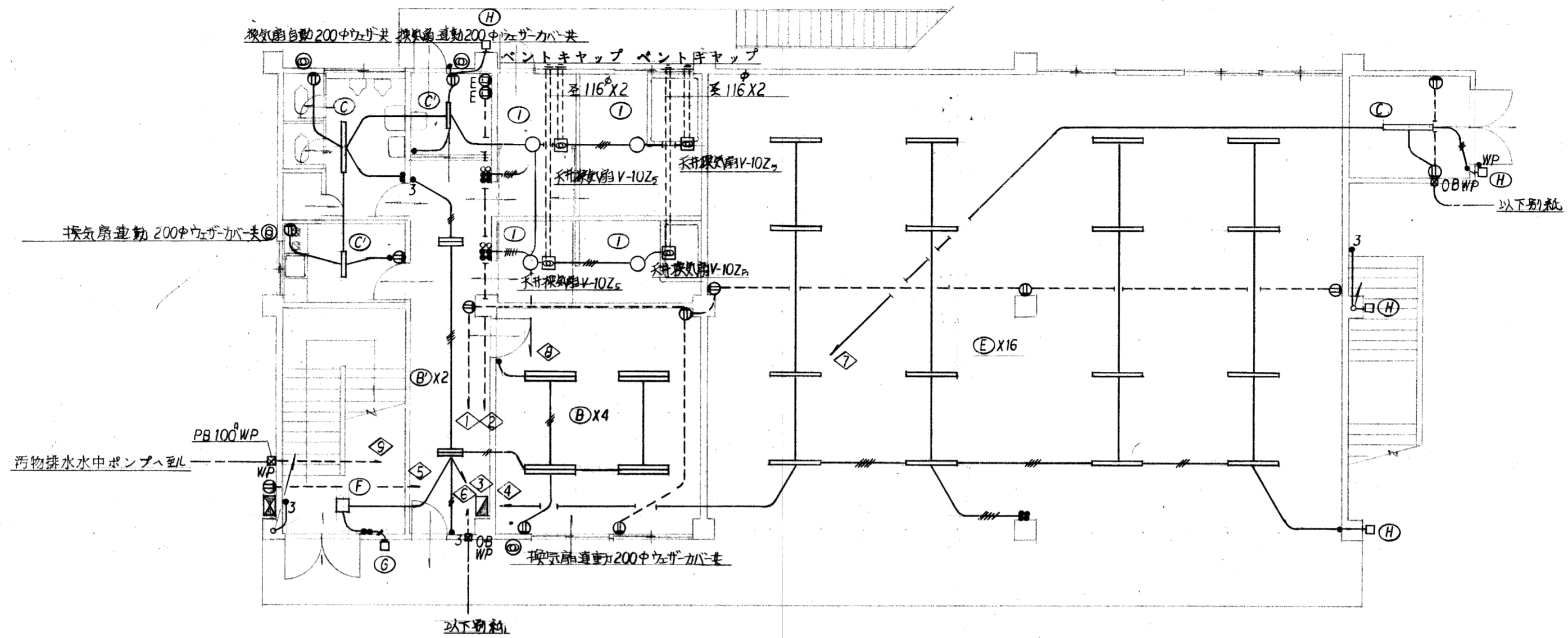
メーカーリスト

| | |
|-------|----------------|
| 照明器具 | 松下 東芝 三菱 |
| 電線 | 巖倉 住友 古河 矢崎 河村 |
| 電線管 | 積水 松下 東芝 |
| 配線器具 | 松下 東芝 |
| 配分電盤 | 下井 根石 愛知 |
| テレビ受聴 | 八木 日木 官崎 DX |
| 非常警報器 | 松下 三洋 |

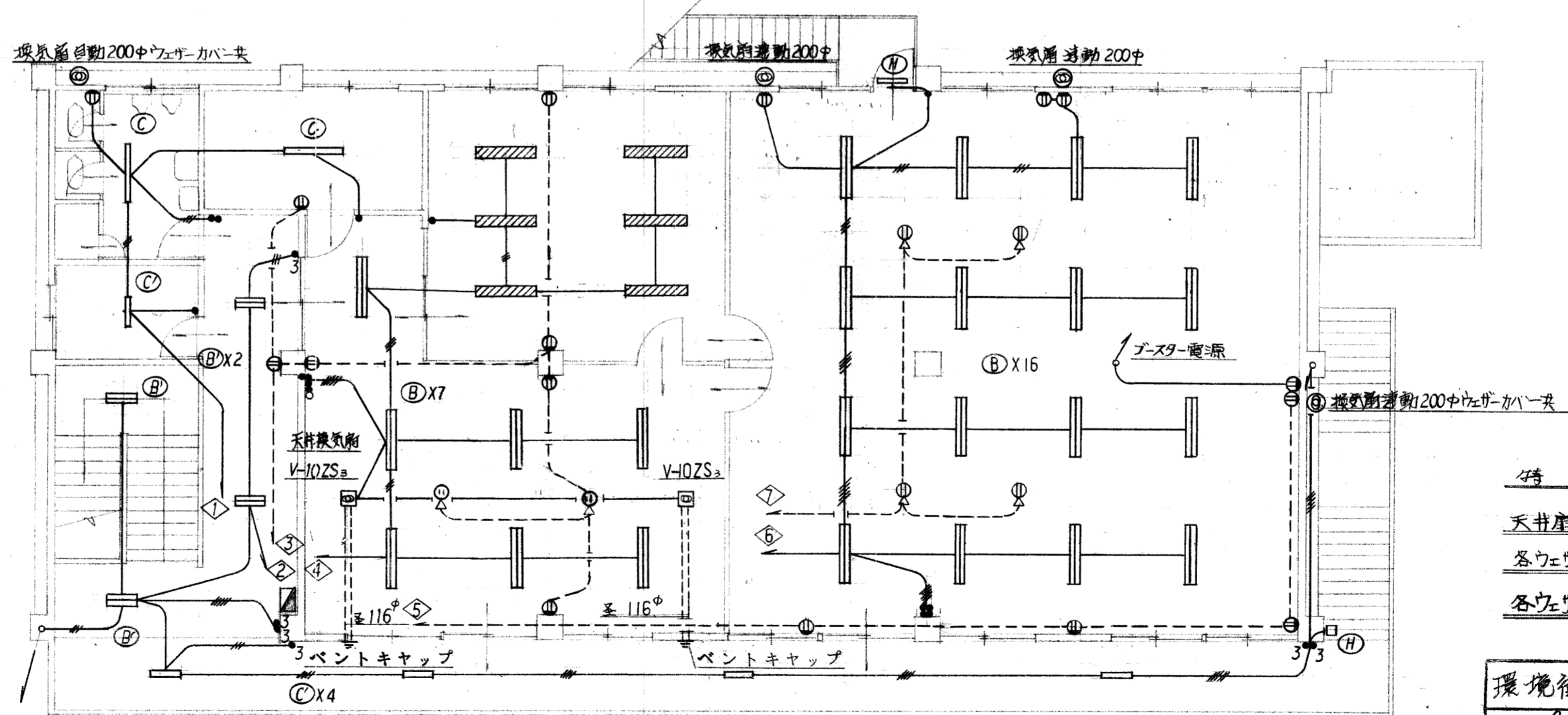


配置図 縮尺200:1

| | | | |
|------------------|-------|----|---------|
| 環境衛生一課事務所新築工事設計図 | | | |
| E1 | 電気設備図 | 完了 | |
| 5 | | S | 縮尺200:1 |
| 三原市建設部 土木建築課 | | | |
| 課長 | | | |
| 副課長 | | | |



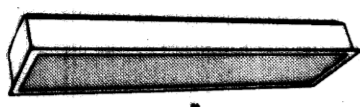
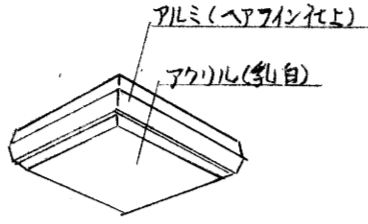
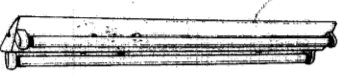
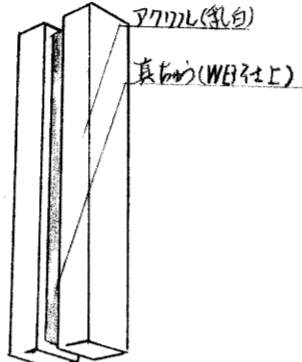




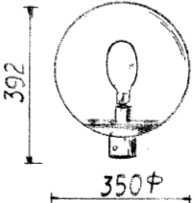
1階平面図 縮尺100:1



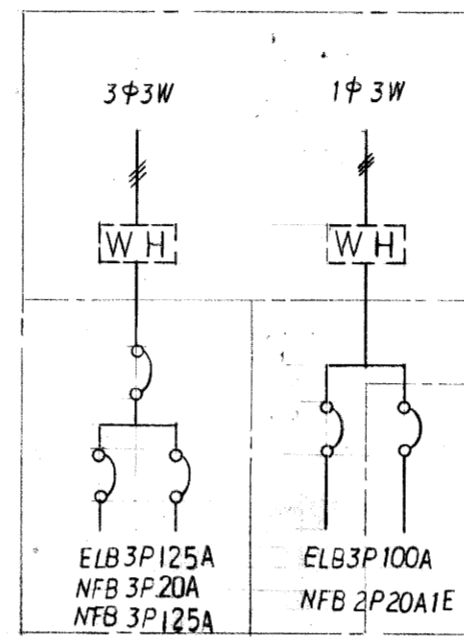
2階平面図 縮尺100:1

- 特記
- 天井座のダクトはスパイラルダクトとする(金属製)
 - 各ウエーガバー・ベントキャップは金属製とする
 - 各ウエーガバー・Eのベントキャップはダンパー付とする

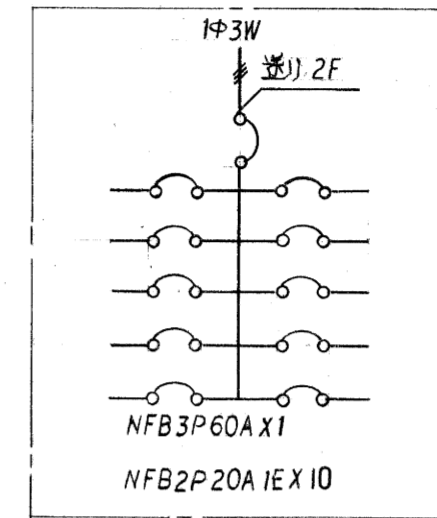
| | | |
|------------------|---------|-----------|
| 環境衛生一課事務所新築工事設計図 | | |
| E2 | 5 電気設備図 | 完了 |
| | | S 縮尺100:1 |
| 三原市建設部 土木建築課 | | |
| 課長 | 係長 | |

| | | | |
|----|---|---|---|
| |  | |  |
| A | FL40WX2 GH | F | FCL 30W |
| |  | |  |
| B | FL40WX2 GH | G | FL20WX2 |
| B' | FL20WX2 | | |
| |  | |  |
| C | FL40W GH | H | FL20W WP |
| C' | FL20W | |  |
| | | I | EL60W WP |
| |  | |  |
| E | FL40W GH | J | HF300W 安定器共 高効率 |

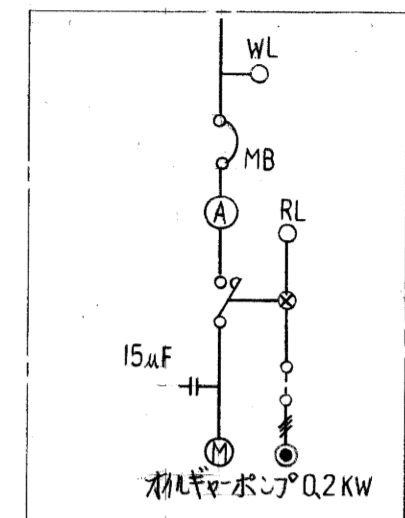
照明器具手図



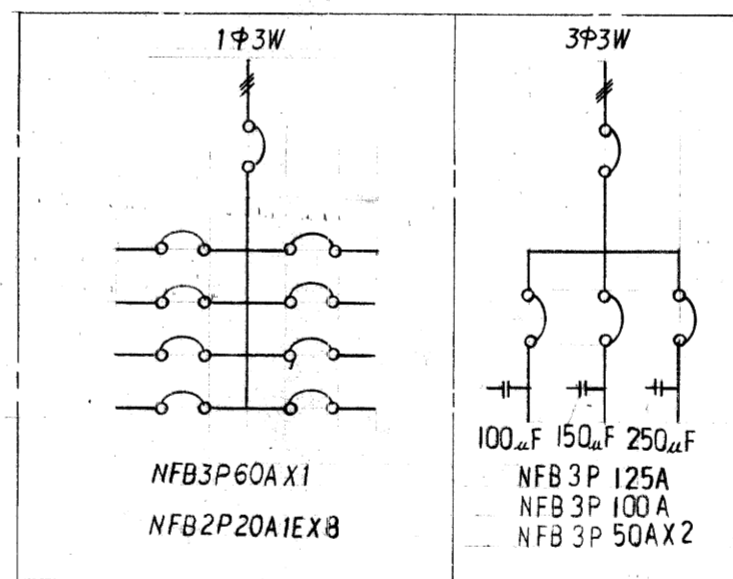
M-L WP



L-1

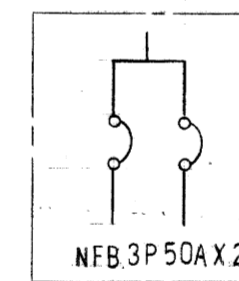


M

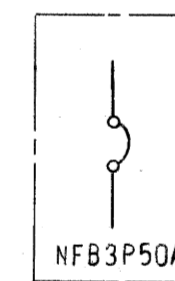


L-2

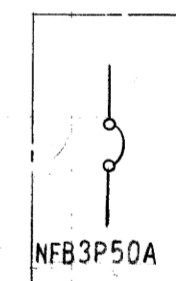
※全ての値は内蔵付とする



S-1 WP



S-2 WP



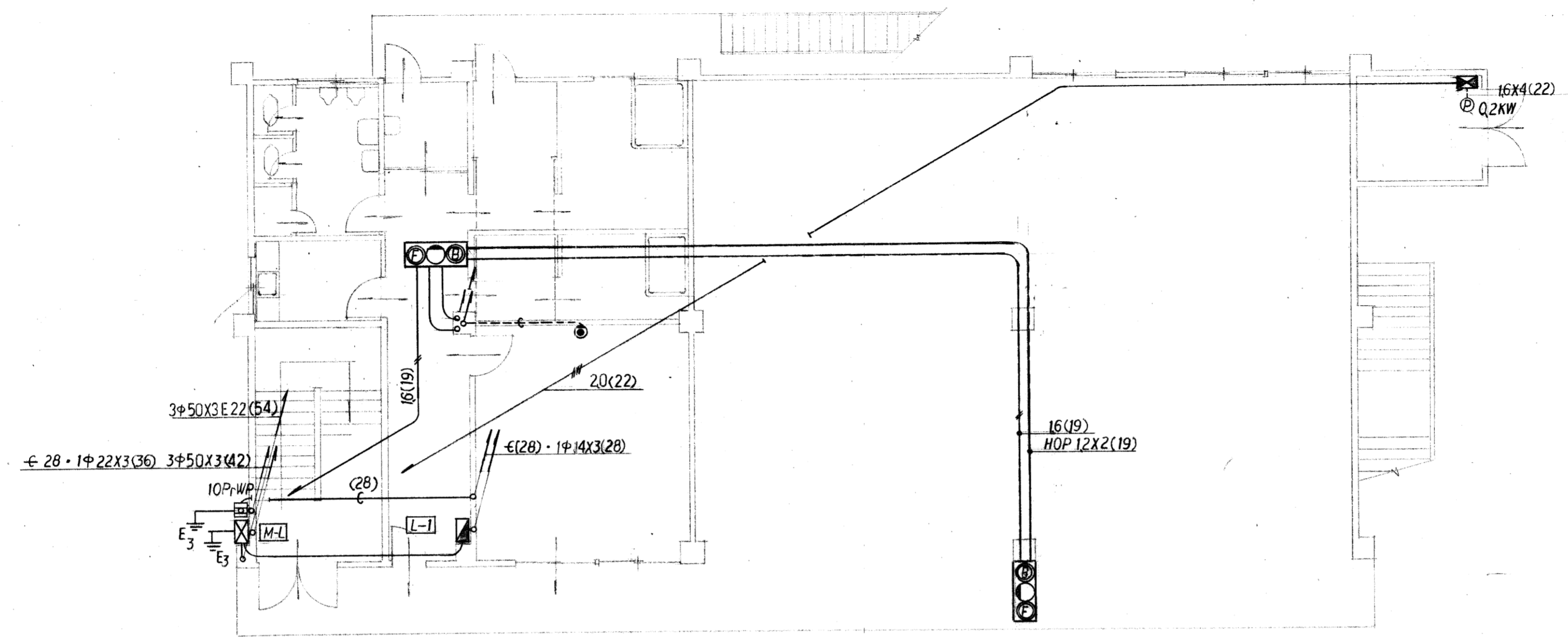
S-3 WP

環境衛生課事務所新築工事設計図

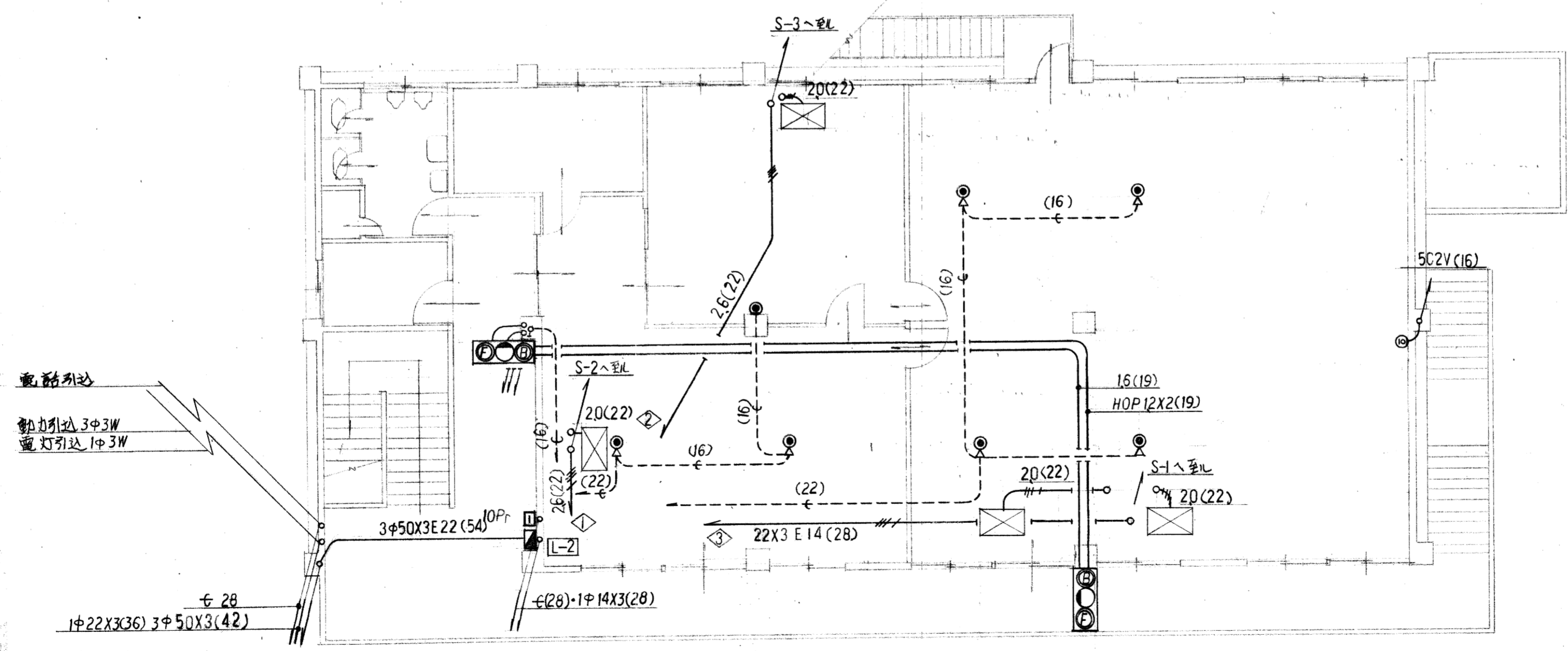
| | | | |
|----|---|-------|----|
| E3 | 5 | 電気設備図 | 完了 |
| | | | S |

三原市建設部 土木建築課

| | |
|----|----|
| 課長 | 係長 |
|----|----|



1階平面図 縮尺100:1



2階平面図 縮尺100:1

◎ 4P20Aとする

| | | | |
|------------------|-------|----|---------|
| 環境衛生一課事務所新築工事設計図 | | | |
| E 4 5 | 電気設備図 | 完了 | |
| | | S | 縮尺100:1 |
| 三原市建設部 土木建築課 | | | |
| 課長 | | 係長 | |

