

# 仕様書

**工事名称** 三原市環境衛生一課事務所新築工事

**工事場所** 三原市円一町

**仕様** 本工事は本設計書及び関係諸規定に準拠する様完全に施工する事  
 本工事の仕様書に明記無き事項は建設大臣官庁官庁官庁官庁の仕様書に準拠する様完全に施工する事  
 疑義生じた時は係員と協議の上係員の指示通り施工する事  
 記載漏れといえども必ず箇所は請負金額内にて後心付く施工する事  
 施工着手前には施工図を提出し係員の承認を得る事  
 使用機器の承認図を提出の上承認を得る事  
 関係官庁等の手続書類を遅滞なく行なうこと

**給水設備工事**

A 本工事は給水本管より分岐し直圧にて各給水栓等に給水する。  
 市道の分岐箇所は舗装復旧を完全に施工する事  
 給水加入金は本工事内とする

**B 汚水排水設備工事**

排水勾配を考慮し施工の事  
 排水汚水桝は現場打ちとする。上蓋は積水板6%とする(排水)

**衛生器具設備工事**

C 大便器はロータンク方式とし小便器はフラッシュ方式とする

**D 給湯設備工事**

管の伸縮を考慮し配管を行なう  
 給湯ボイラー基礎を850X850X100コンクリート打ちを含む

**E ガス設備工事**

プロパン庫より各ガスコックへ配管する

**F 冷房設備工事**

室内ユニットを各室天井へ吊り屋上へ屋外ユニットを設置する事  
 室内ユニットのドレン管は勾配を設ける事  
 ドレン管はビニールライニング鋼管とする

**G 消火器設備工事**

1階に2台 2階に2台 屋外へ2台 設置する事  
 各消火器はホーンズ共とする  
 設置場所については係員と協議の上係員の指示通り施工の事

**その他(共通事項)**

土間配管は継手類及び係員の指示を行なう場所へ所定バンドを施工の事  
 各配管バルブはホームダブホーム札を記入する事

**配管種別**

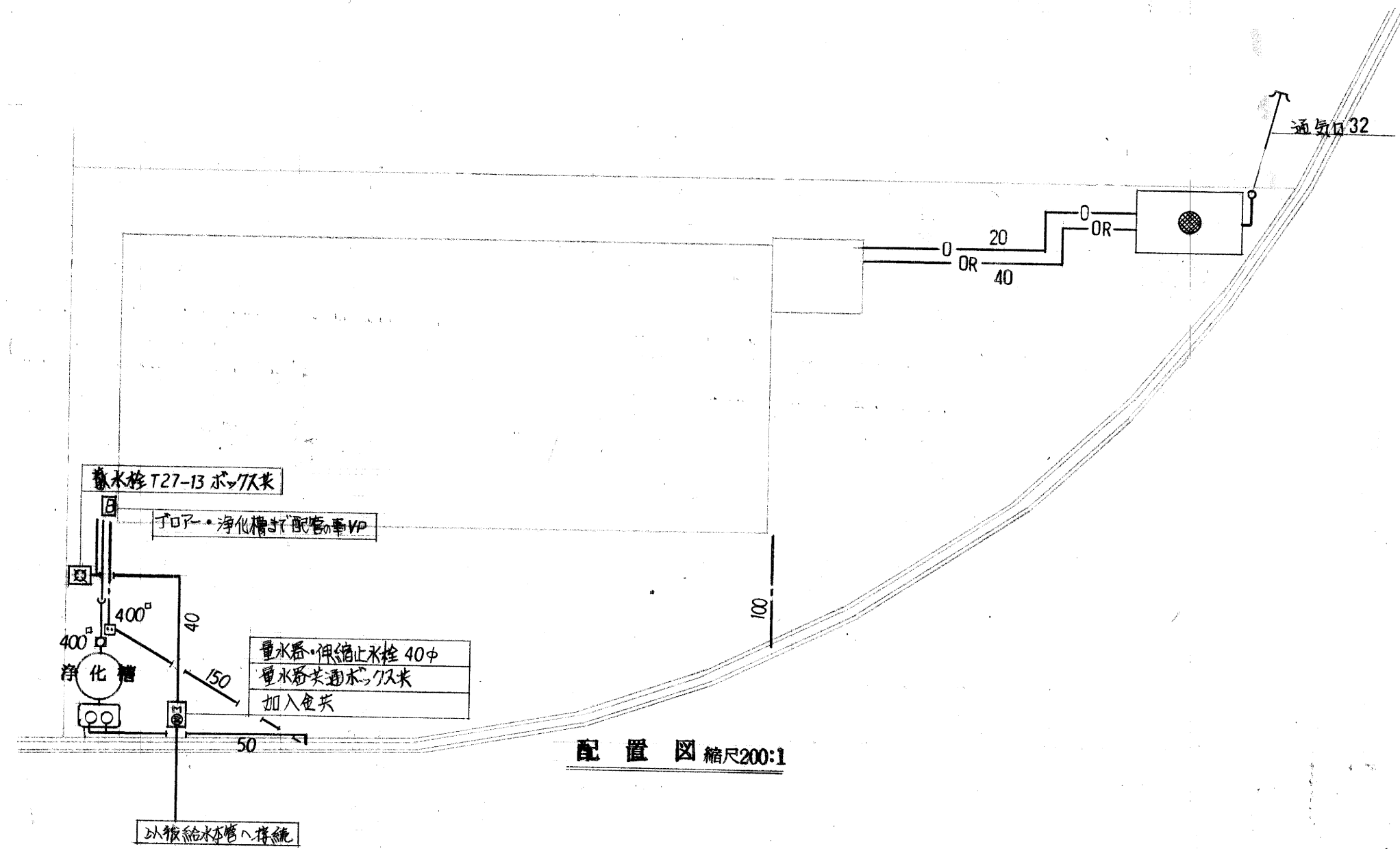
———	給水管	ビニールライニング鋼管
———	排水管	ビニール管 VP
———	汚水管	ビニール管 VP
———	通気管	ビニール管 VP
—O—	オイル送リ管	黒瓦斯管
—OR—	オイル返リ管	黒瓦斯管
—WH—	水行給水管	白瓦斯管
—E—	膨張管	白瓦斯管

**製造業者指定**

ボイラー	昭和鉄工	セボイ
オイルポンプ	エハラ	極東 川本
冷房機	三菱電機	三菱重工

**保温施工例**

給水管	天井 PS	保温層20%+鉄線+7L70A
	地中	防水麻布
排水汚水管	天井 PS	保温層20%+鉄線+7L70A
瓦葺管	天井 PS 地中	ペンキ垂流3回塗り
給湯管	屋内露出	保温層25%+鉄線+厚紙+綿布 指定色塗料 ホーム記入
	地中	保温層25%+鉄線+7L70A+防水麻布
オイル管	屋内地中	タール垂流3回塗り



環境衛生一課事務所新築 工事設計図

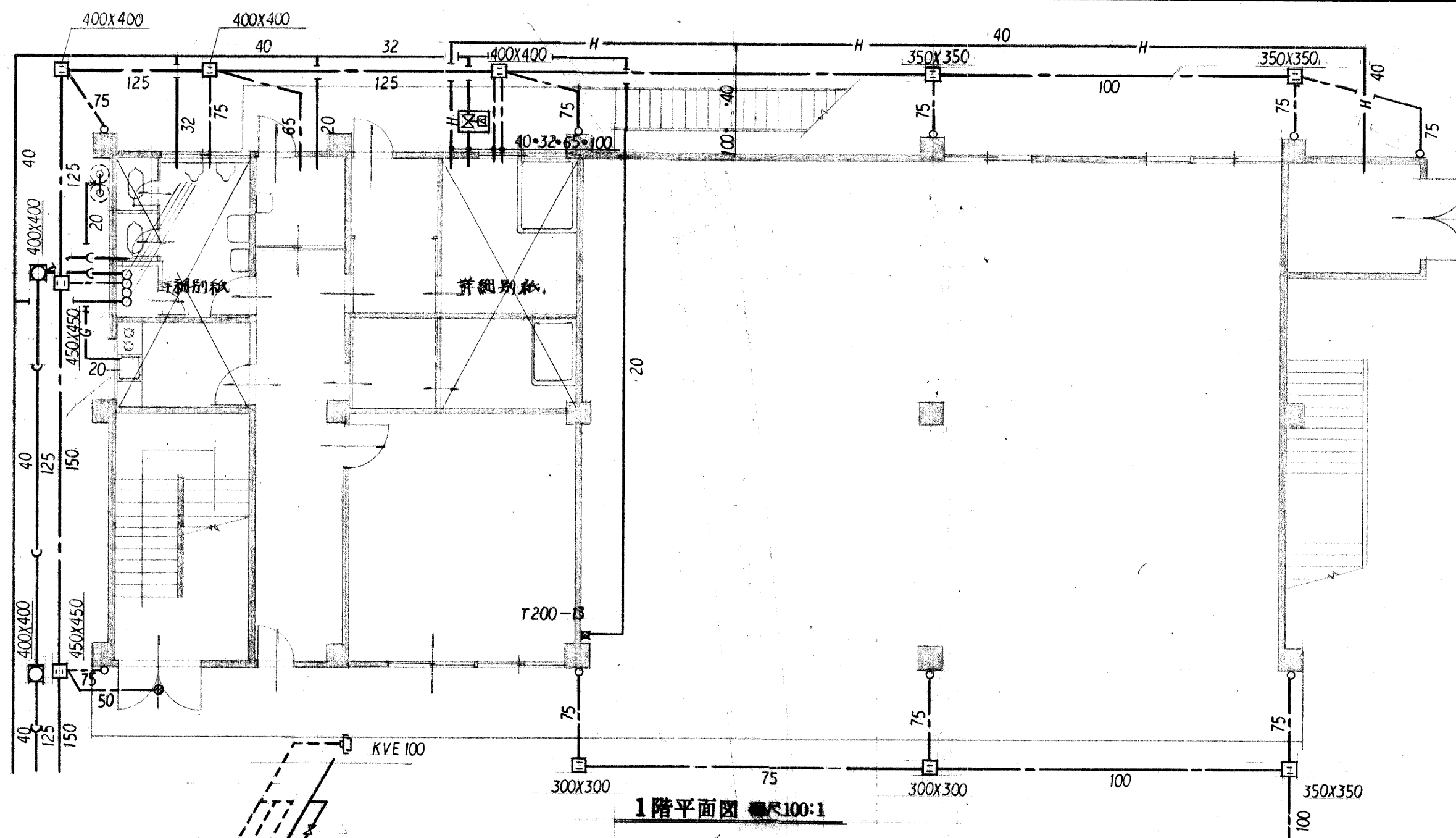
W1	設備図	完了
6		S 縮尺200:1
三原市建		土木建築課
課長	係長	

W2 6	設備図	完了
		S 縮尺100:1

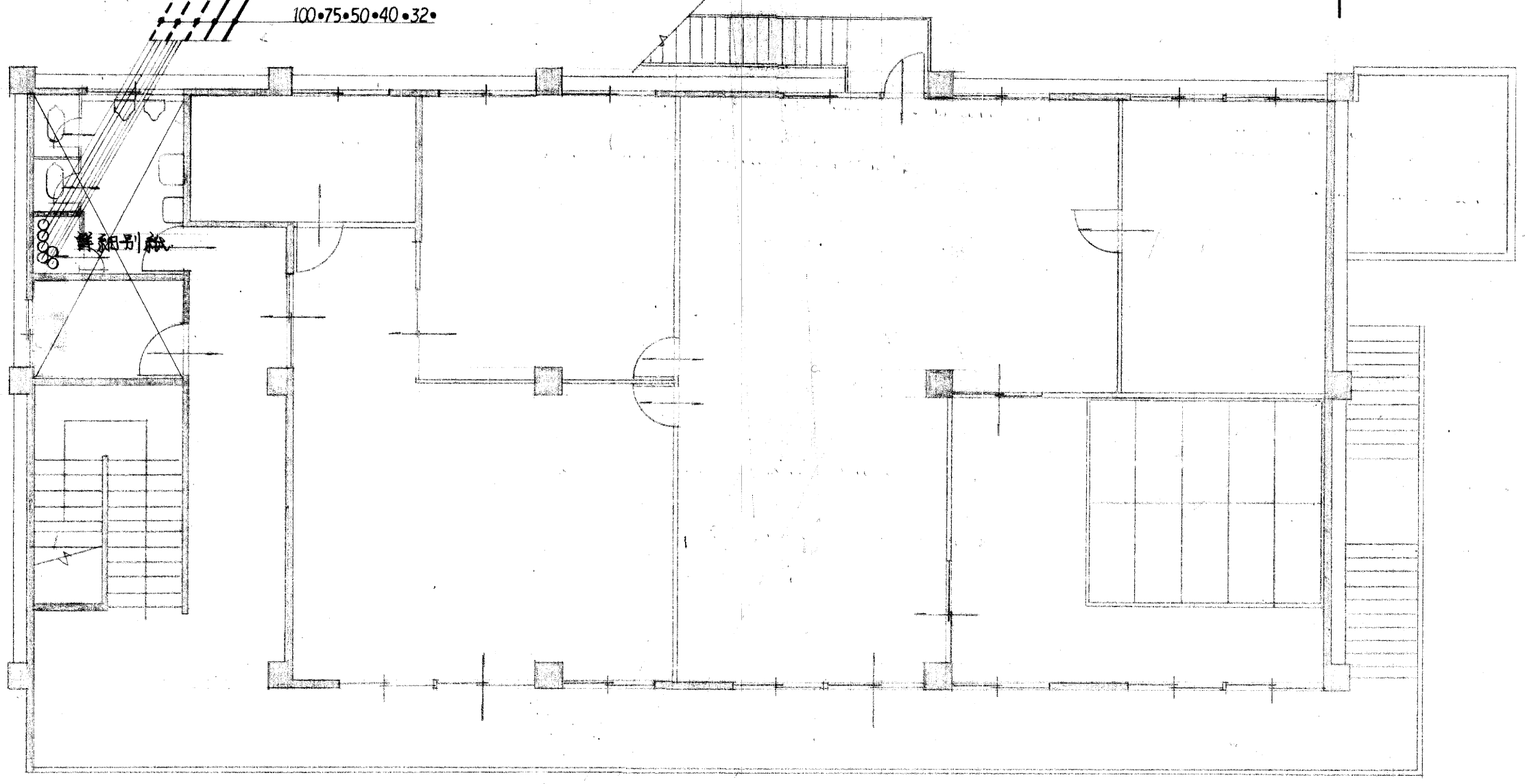
三原市建設部 土木建築課

課長	係長
----	----

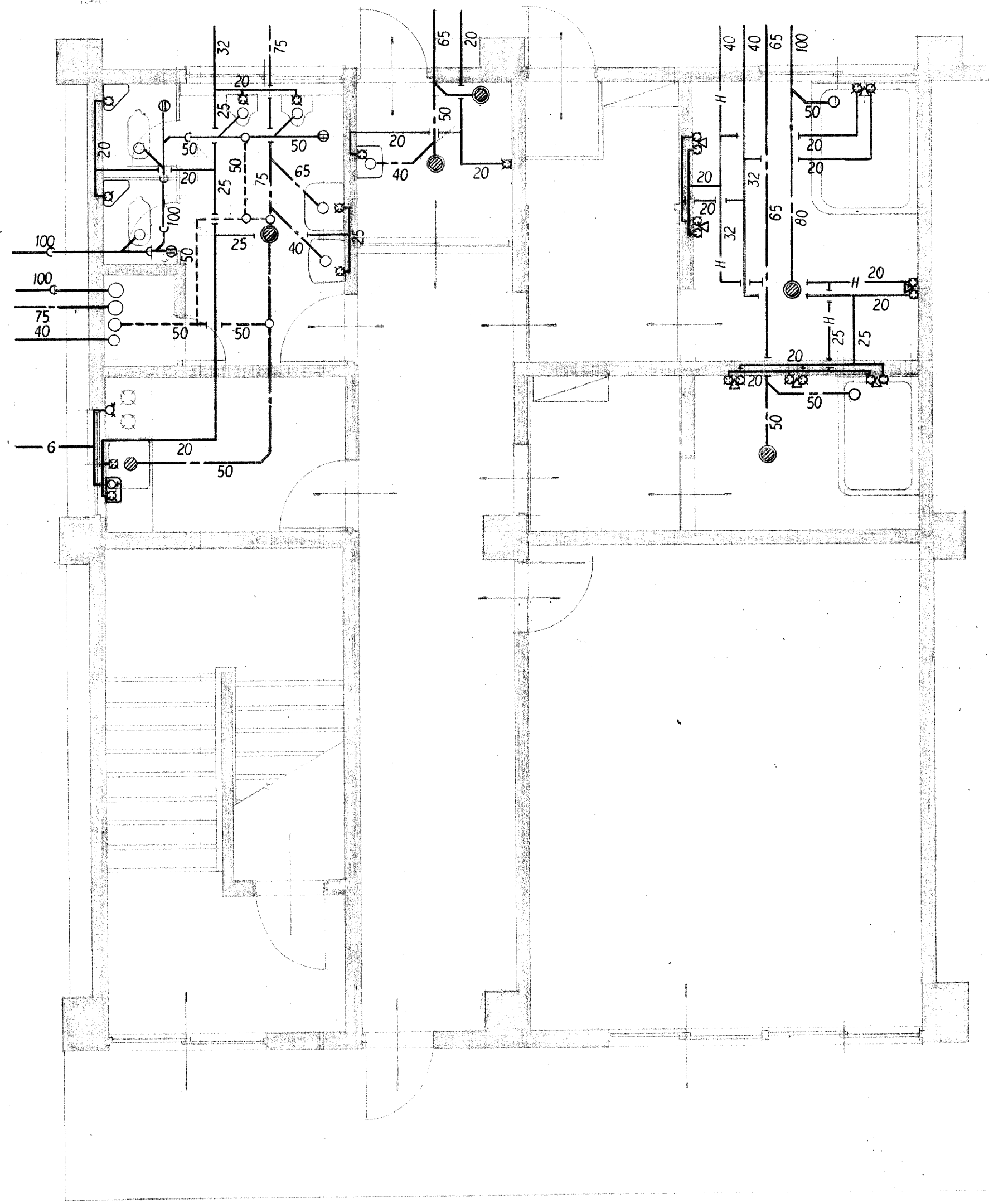
アロバン庫仕様  
 駆動防止チェーン式  
 自動切替集合装置 20<sup>9</sup>x2粒



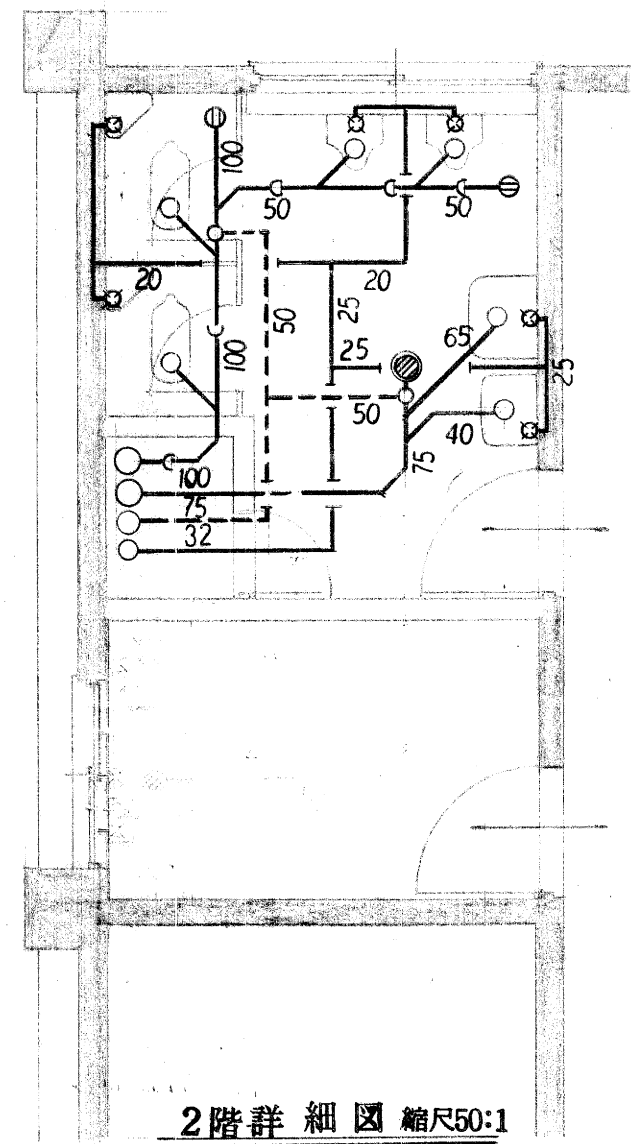
1階平面図 縮尺100:1



2階平面図 縮尺100:1



1階詳細図 縮尺50:1



2階詳細図 縮尺50:1

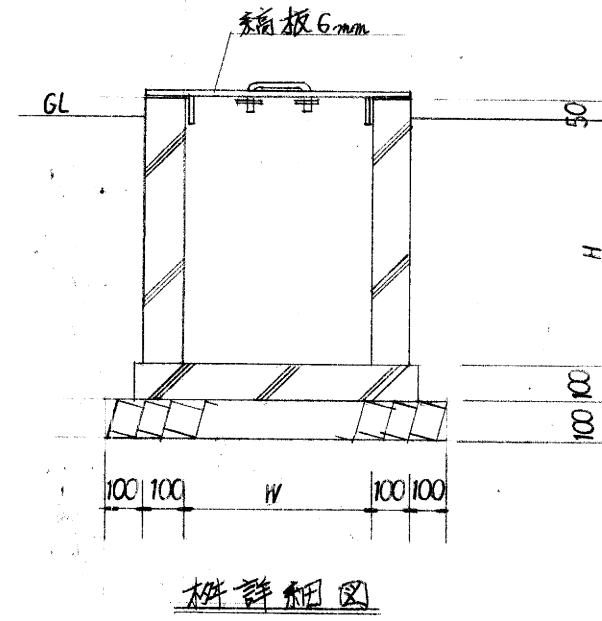
便所使用器具表 1・2階			滞湯槽 使用器具表		
大便器	C750V S570 TS116S	2	給水栓	T131A13	1
小便器	U308T60P	2	湯沸器	PH580B 透熱板フレキブル槽共	1
洗面器	L230 T205 T6P	1	アングル止水栓	T4A	1
掃除流し	SK22A T37SE1 T23AE19	1	ガスコック	2口用 13X9	1
化粧鏡	TS119AS3	1	〃	1口用 13X9	1
化粧棚	S3	1	浴室(男)使用器具表		
床トラップ	KT5A50(1F) KT5B50(2F)	1	浴槽	P48L 79共	1
床上げ掃出口	CIA100 CIA50(1F)	2・1	バス水栓	TGB20BA13	1
〃	KC100 KC50(2F)	1	シャワー水栓	TM16CA	3
洗濯室使用器具表			化粧鏡	TS119AS3	3
給水栓	T200-13	1	床トラップ	KT16A80	1
洗濯機用床トラップ	KT5CA50	1	浴室(女)使用器具表		
床トラップ	KT5A50	1	浴槽	P1622WL 79共	1
手洗器	L5D T205 T22P	1	バス水栓	TGB20BA13	1
			シャワー水栓	TM16CA	2
			化粧鏡	TS119AS3	2
			床トラップ	KT16A50	1

環境衛生課事務所新築工事設計図

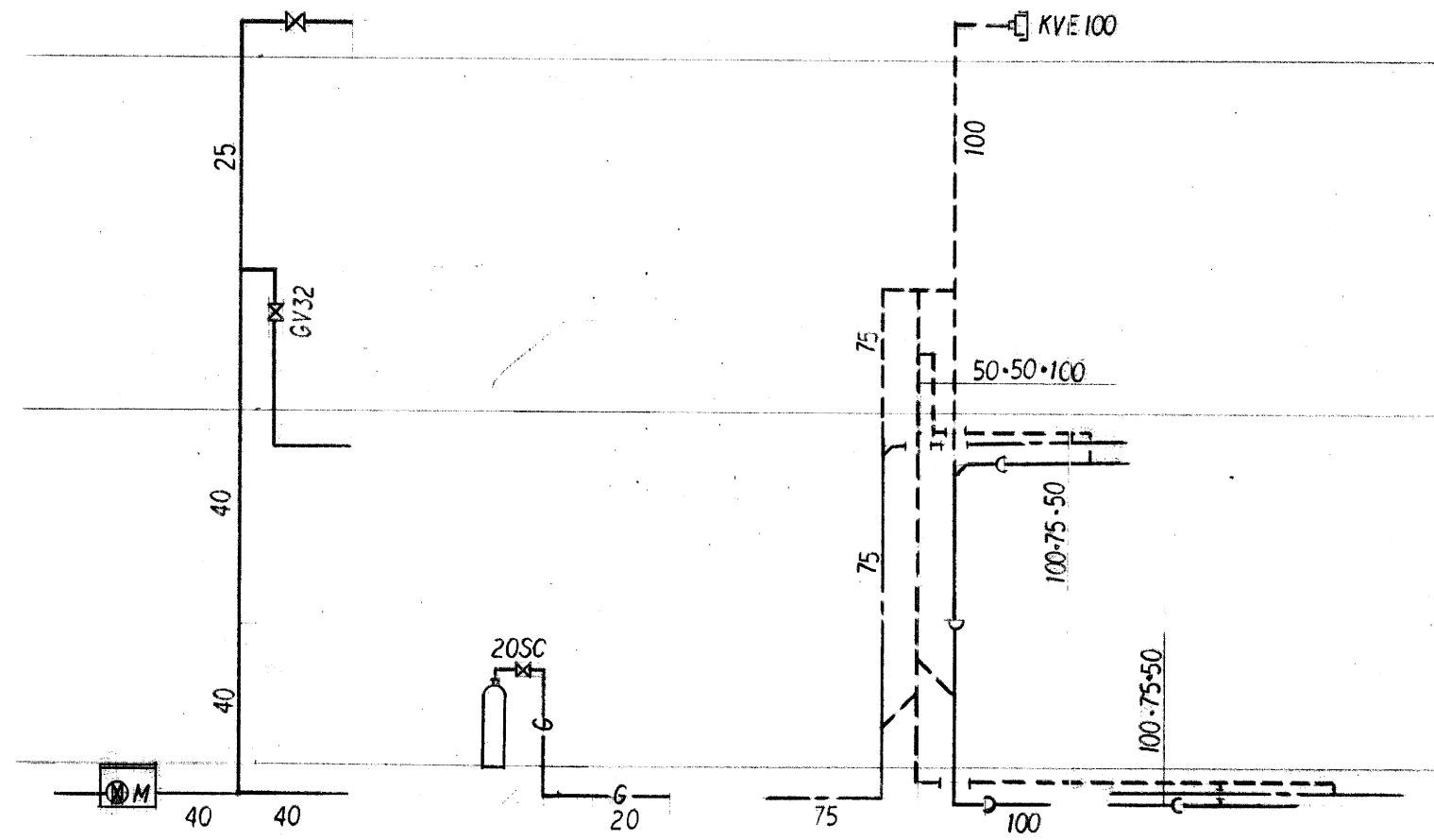
W4 6	設備図	完了	
		S	縮尺20:1

三原市建設部 土木建築課

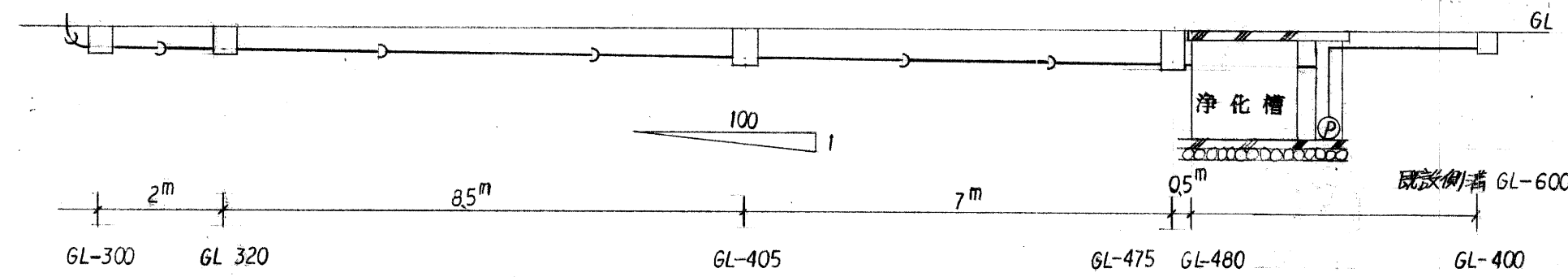
課長	保長



特記  
 雑排水槽の泥留め150以上とする。  
 インポート材の構造は柵詳細図と同様  
 マンホール MHB350とする。

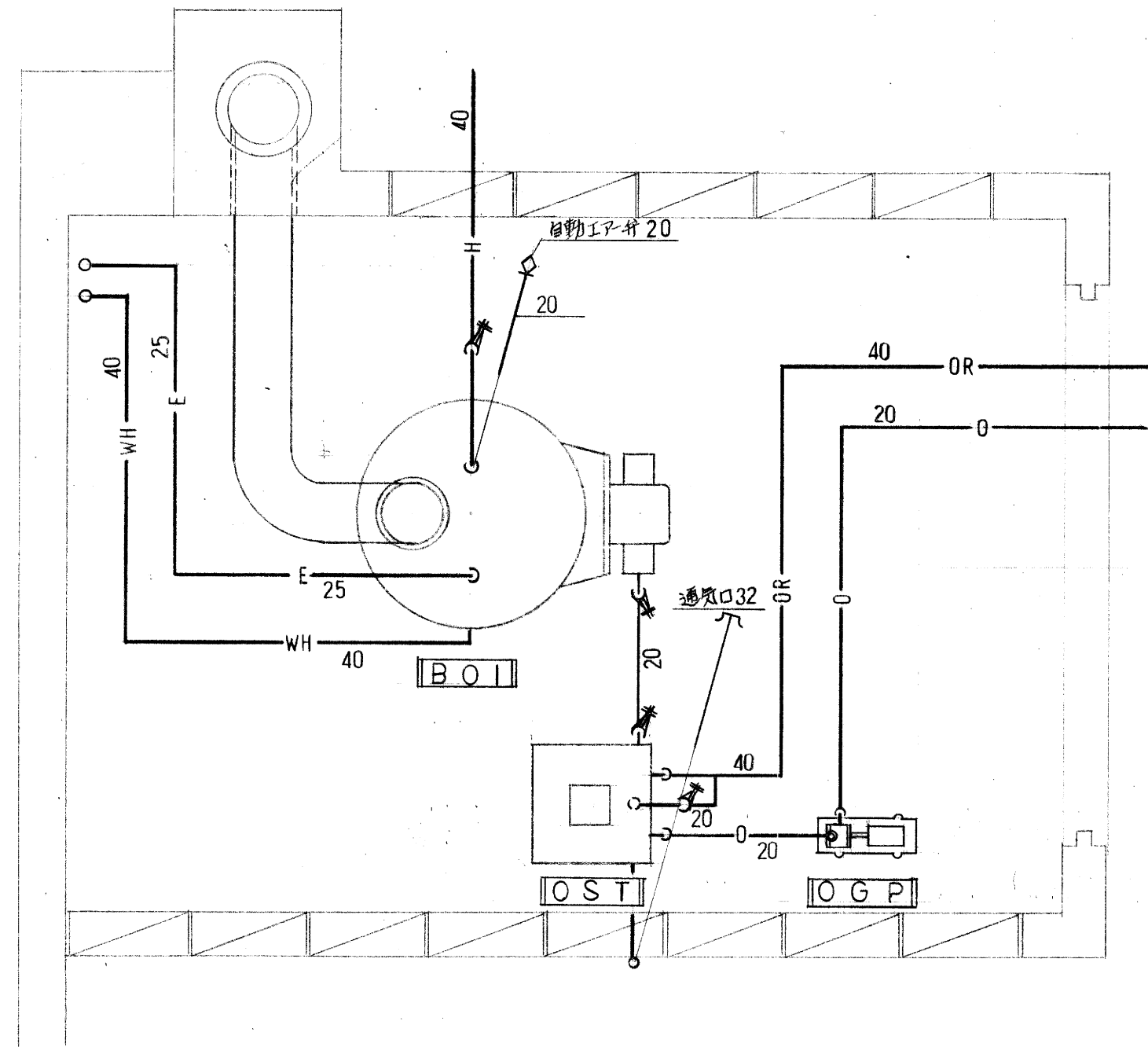


系統図



汚水管図配図

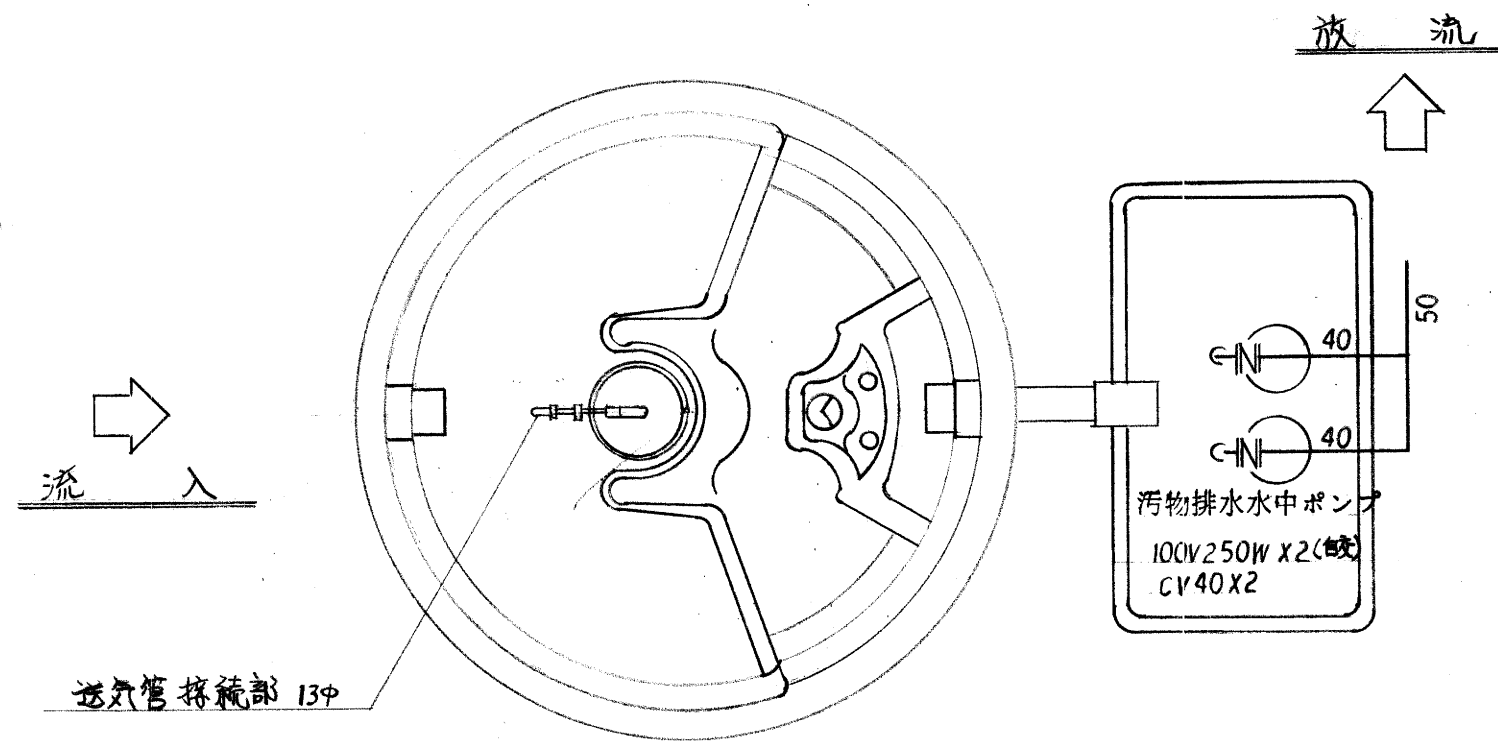




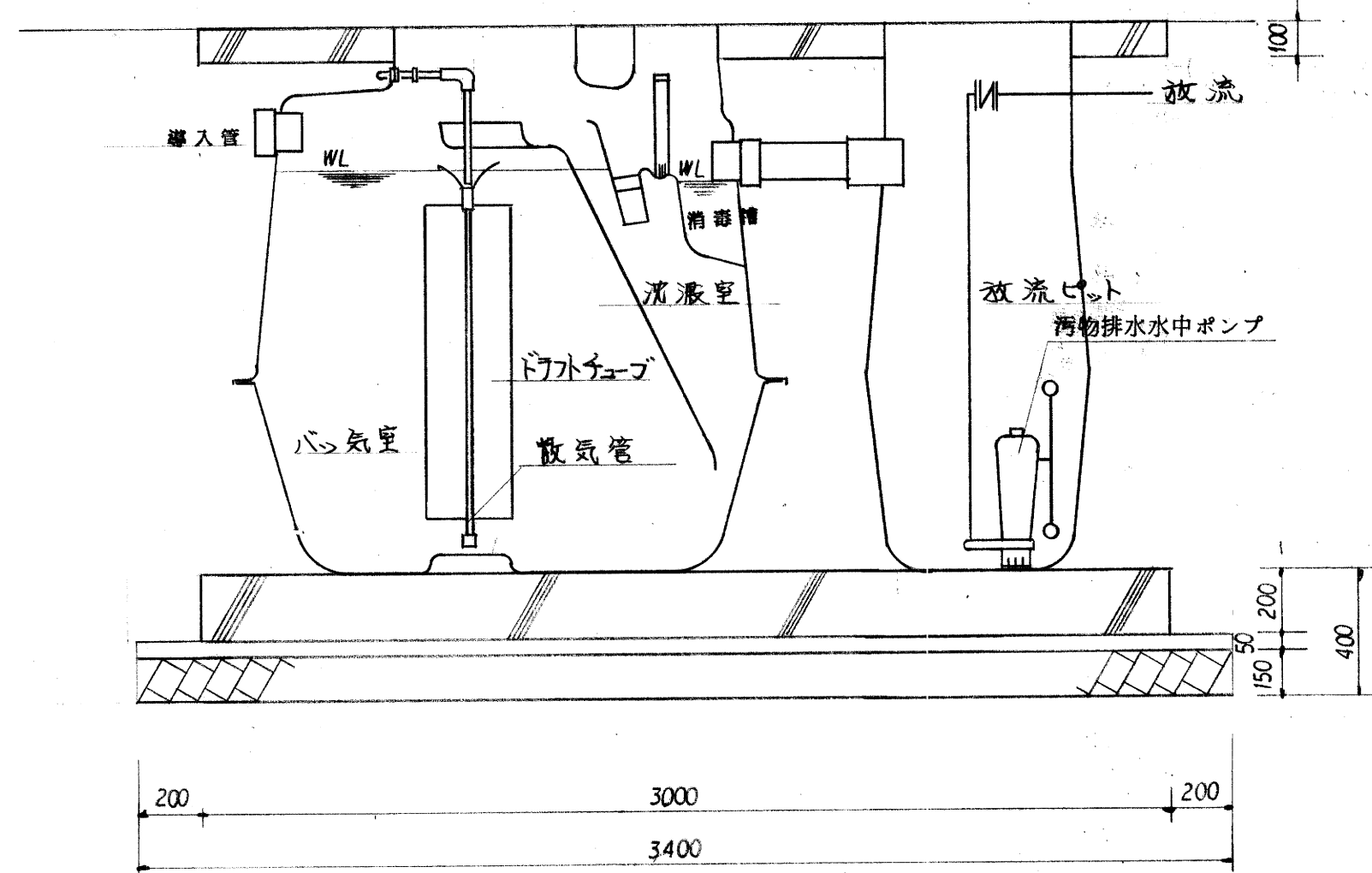
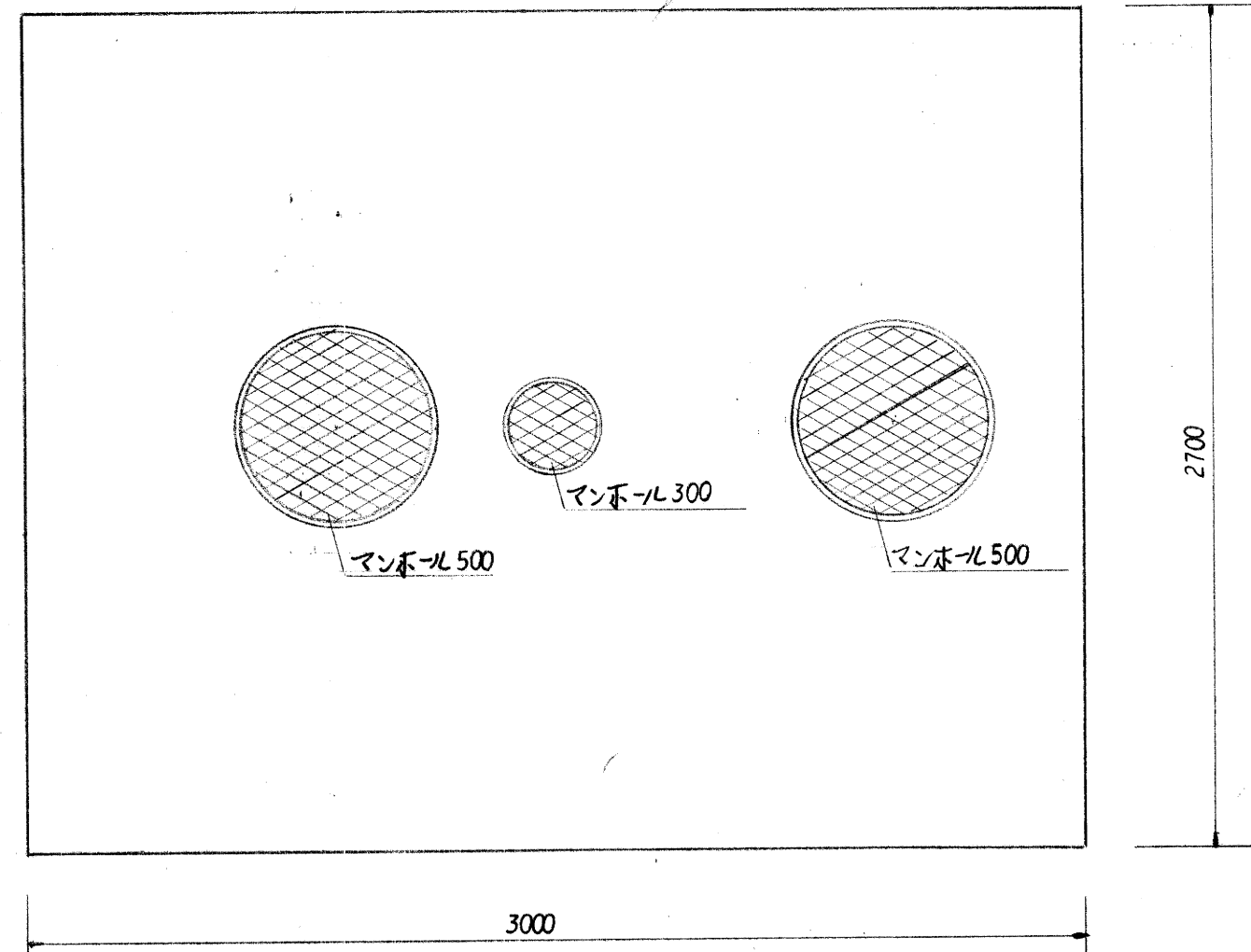
機械室詳細図 S=1:30

B O I	ボイラー	50000Kcal/H A重油焚 伝圧型 ガンタイプ オイルバーナ付 100V 125W オイルストレーナー 氷高計 電気温度ボイラー 貯湯量450L 耐震ゴム共 煙突SUS	1
O S T	オイルサービスタンク	600X600X700 230L 架台1000 フロッツ型油面計 標示板共 F.S (耐凍型)共	1
O M T	オイル地下タンク	1900L 950X2700 振動RC 重荷重型 検尺棒 標示板 標示板共	1
O G P	オイル計ボンプ	200X125L X 11m X 0.2KW GV・CV共	1
E・T	膨張水槽	700X700X700 260L 架台500 BT共 内部工ボキッタール社上 外部保護共	1
A C - 1	パッケージ	冷暖房型 天井吊り型 (セパレート) 冷房能力 9000 Kcal/H 暖房能力 11580Kcal/H 全入力 7.7KW 補助ヒーター共	3
A C - 2	"	冷暖房型 天井吊り型 (セパレート) 冷房能力 7100Kcal/H 暖房能力 9680Kcal/H 全入力 6.1KW 補助ヒーター共	1

機器表



平面図



断面図

容量表		仕様	
型式	B 22 型 (ダイキ)	外槽	材質 強化プラスチック (FRP)
人槽	22 人	槽内部品	材質 (FRP)
曝気室	1323 m <sup>3</sup>	材質	塩化ビニール
沈澱室	0.275 m <sup>3</sup>	マンホール	材質 鋳鉄
消毒室	0.021 m <sup>3</sup>	送風機	100V 150W
総容量	1,619 m <sup>3</sup>	T	100A
放流ピット	0.397 m <sup>3</sup>	消毒装置	次亜塩素酸カルシウム錠剤
		放流水水質	BOD 90PPM 除去率 65% 以上
		処理方式	長時間曝気方式

浄化槽入算定表

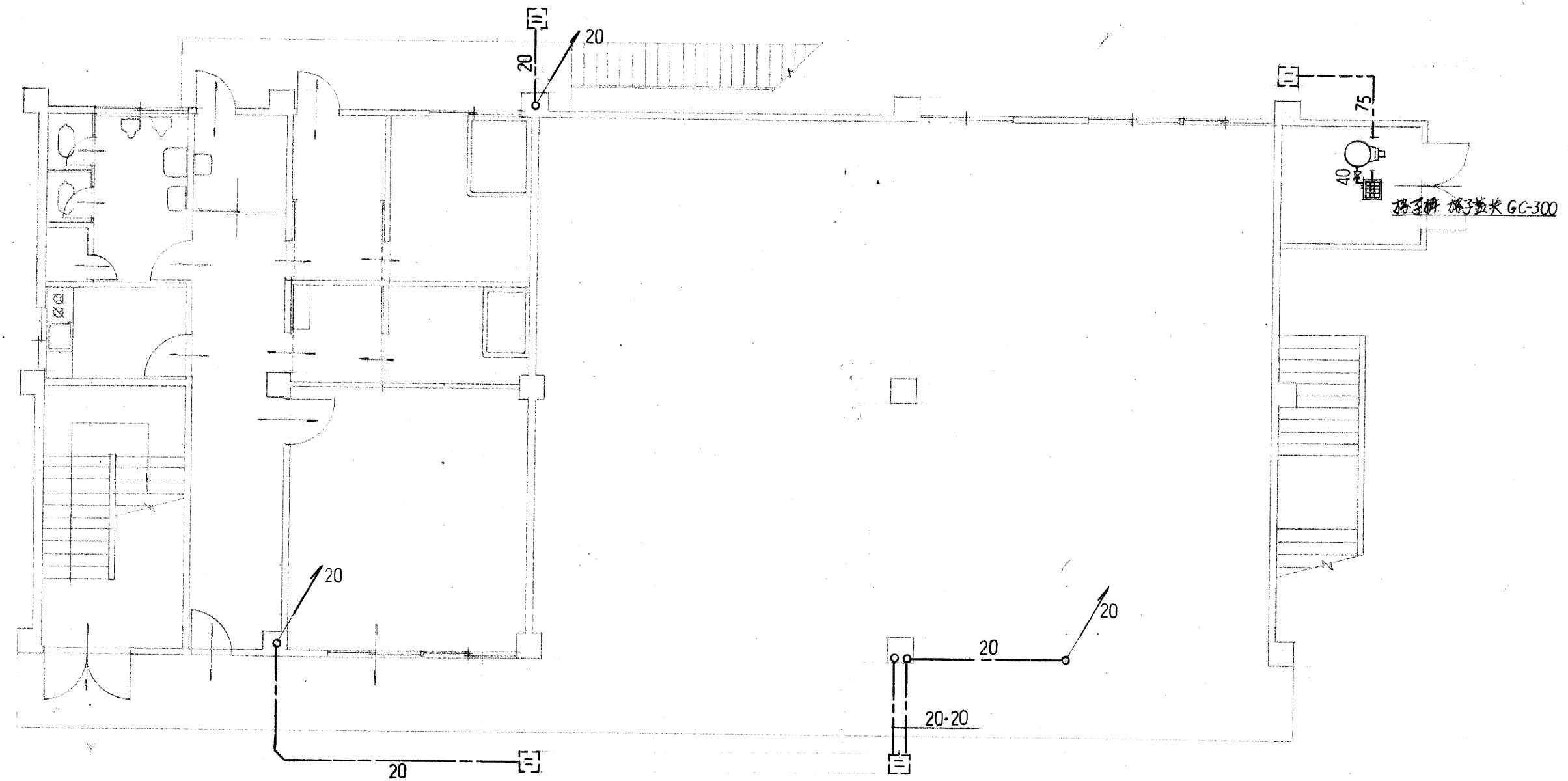
1F 話所	5X55 = 27.5m
2F 会議室	5X55 = 27.5m
2F 事務室	(25X3)+(75X55) = 48.75m
2F 話所	(5X11) + (35X57) = 74.95m
2F 休憩室	53X75 = 39.75m
合計	218.45m
よて	218.45X0.1 = 21.845 ≒ 22人
ダイキ浄化槽 ビュー22型 22人槽	

環境衛生一課事務所新築工事設計図

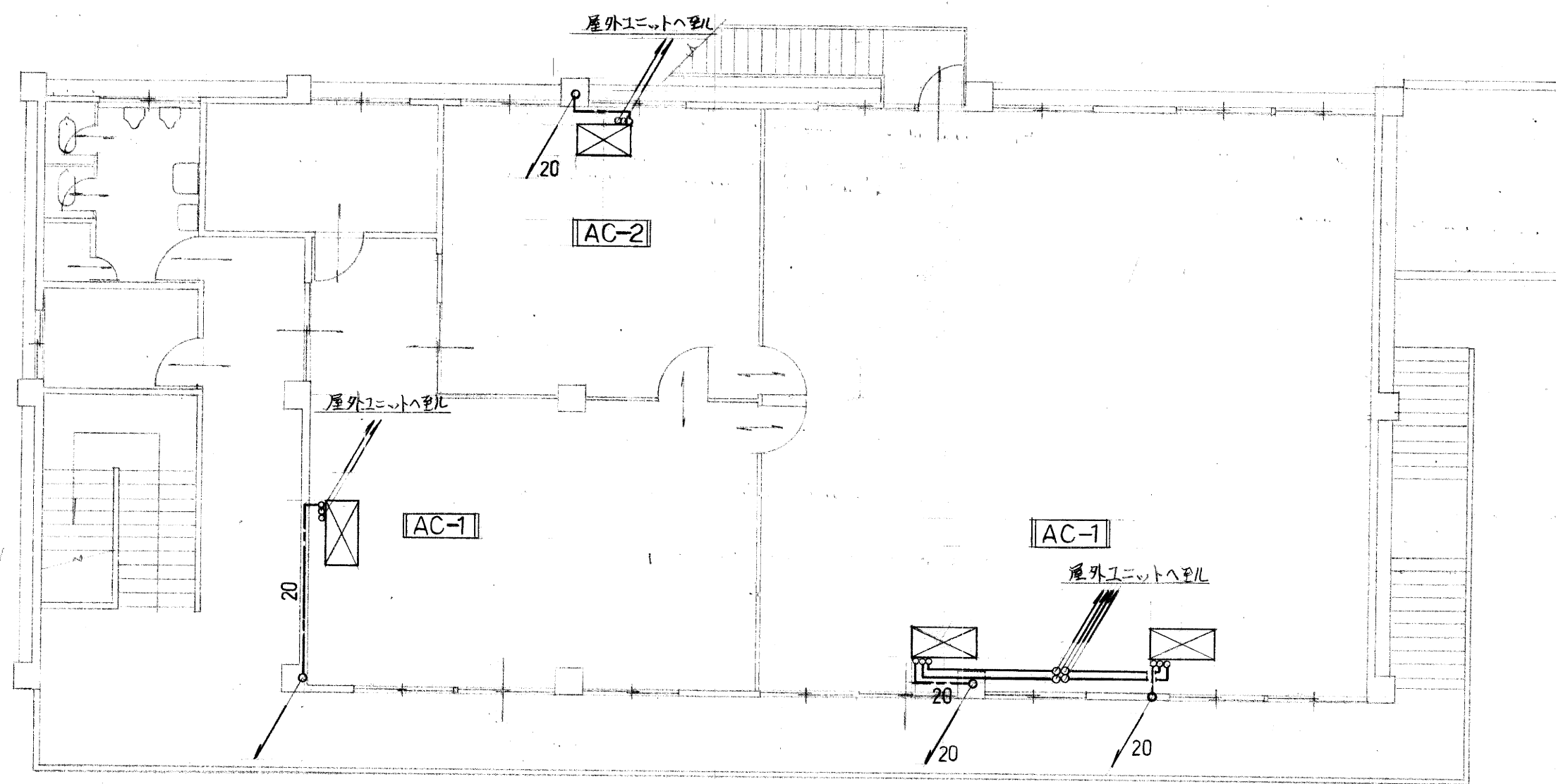
W6	6	浄化槽詳細図	完了
			S

三原市建設部 土木建築課

課長	係長
----	----



設備1階平面図縮尺100:1



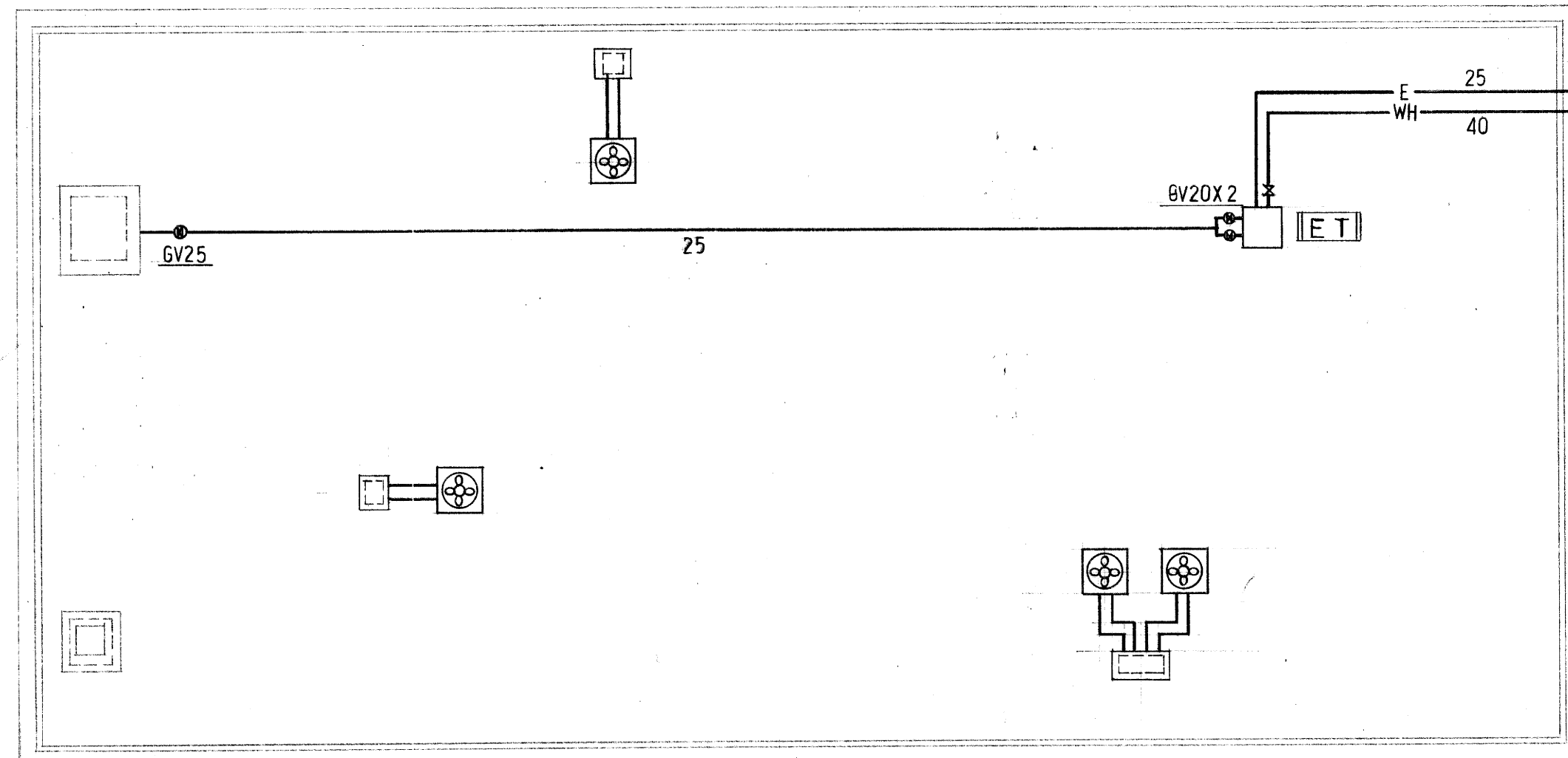
設備2階平面図縮尺100:1

環境衛生一課事務所新築工事設計図

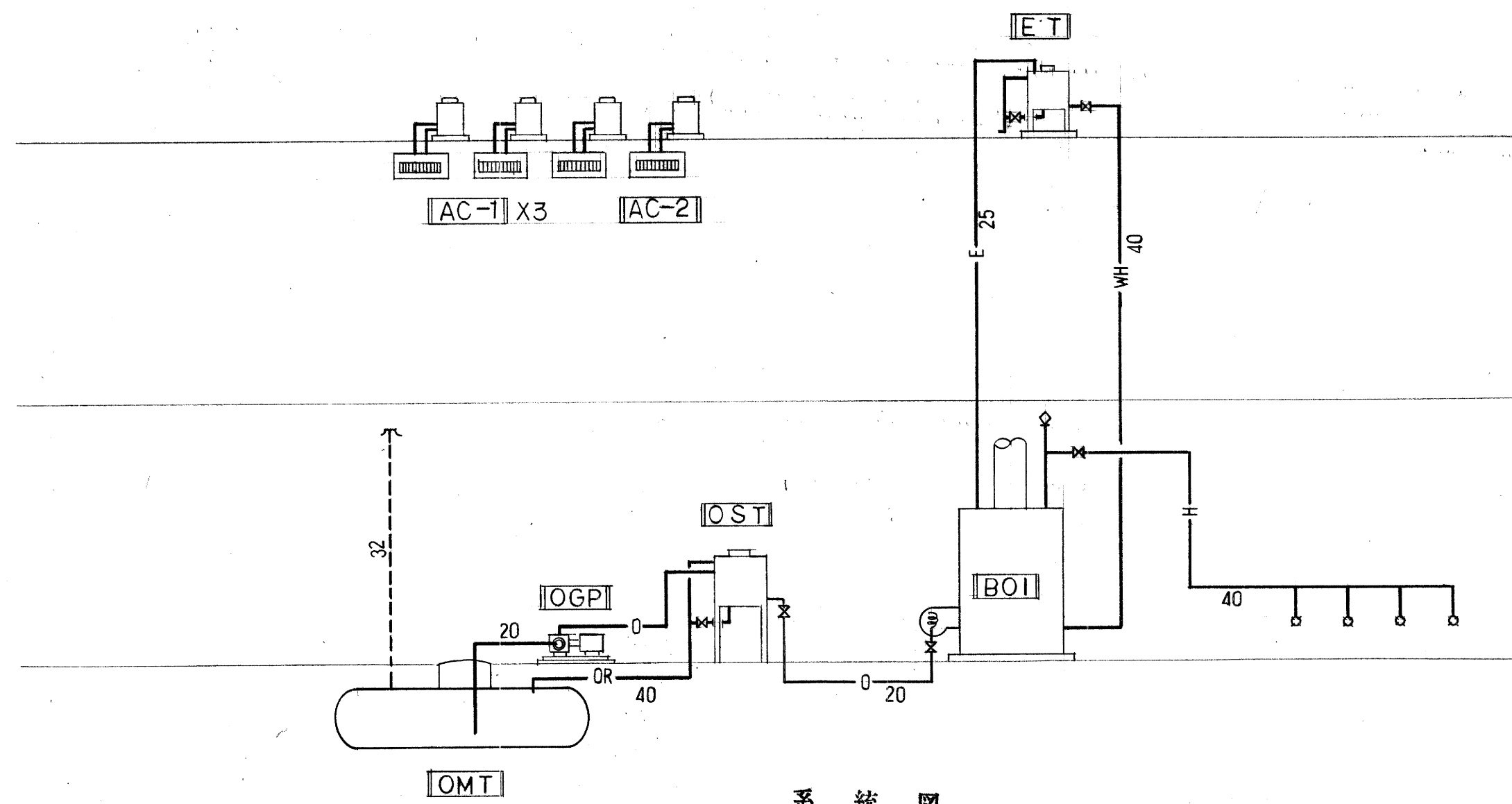
A1 4	設備図	完了	
		S	縮尺100:1

三原市建設部 土木建築課

課長	係長
----	----

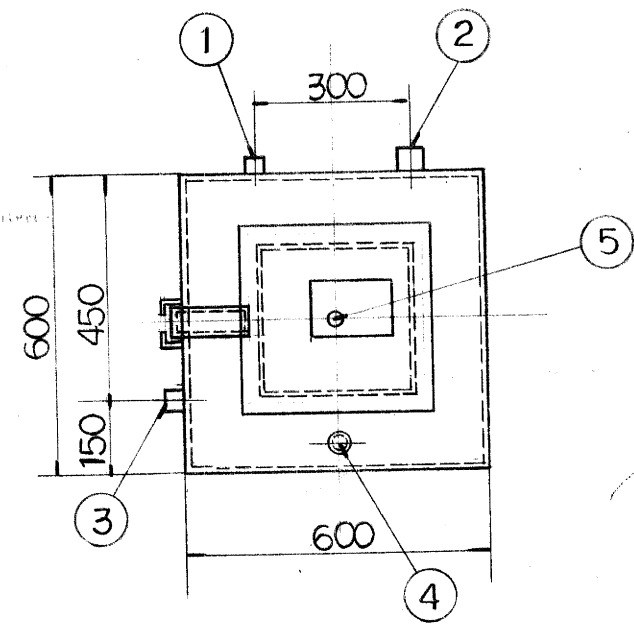


屋根平面図 S=1:100



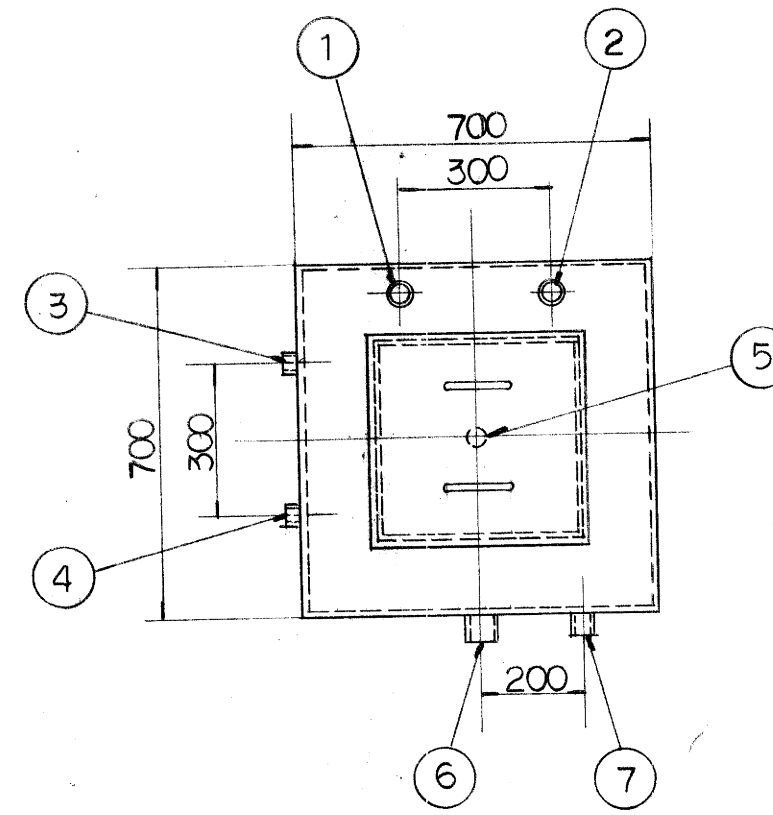
系統図





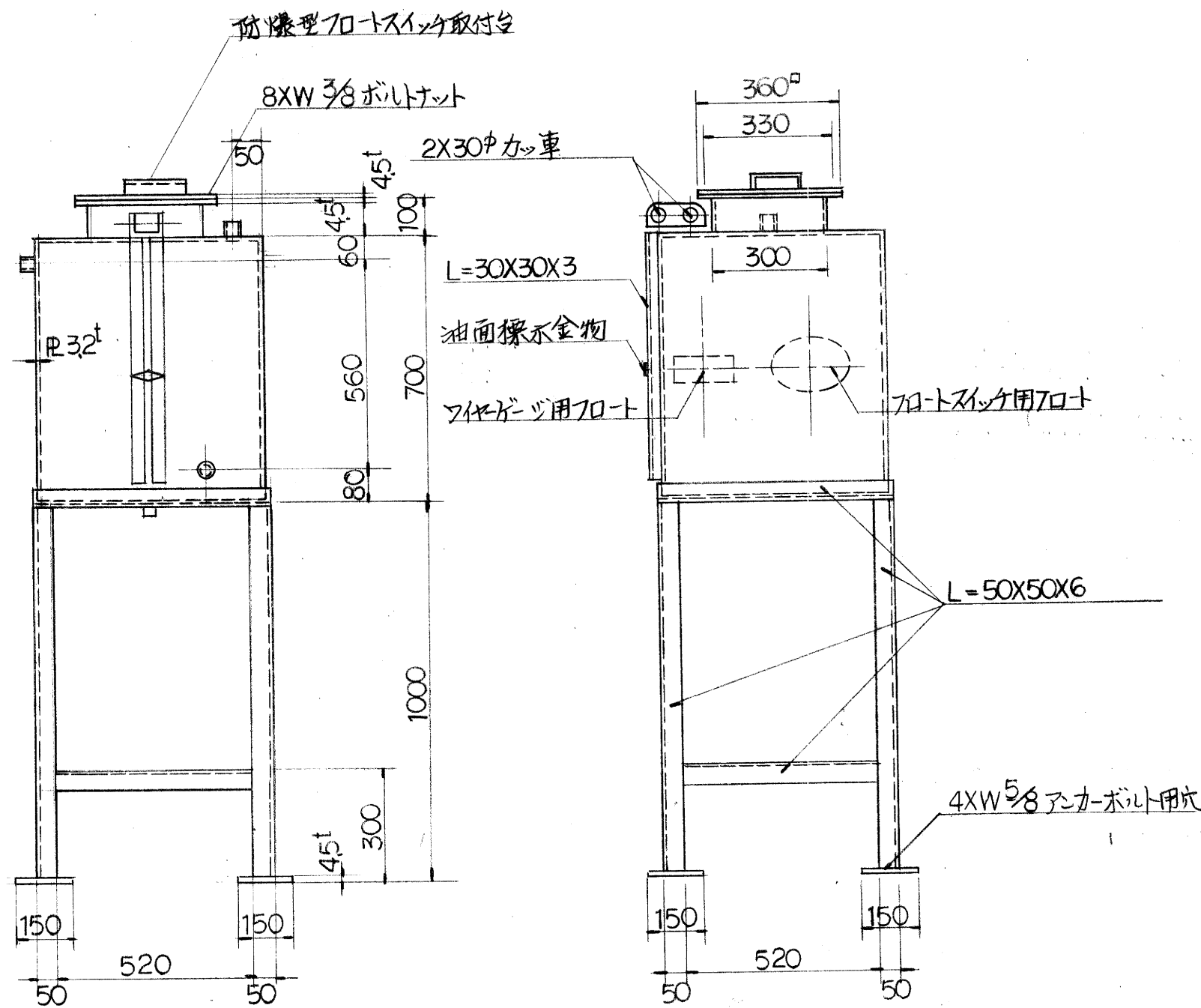
5	20A	ドレン口
4	32A	通気口
3	32A	給油口
2	40A	オーバーフロー口
1	20A	注油口
NO	サイズ	名称

ソケット仕様

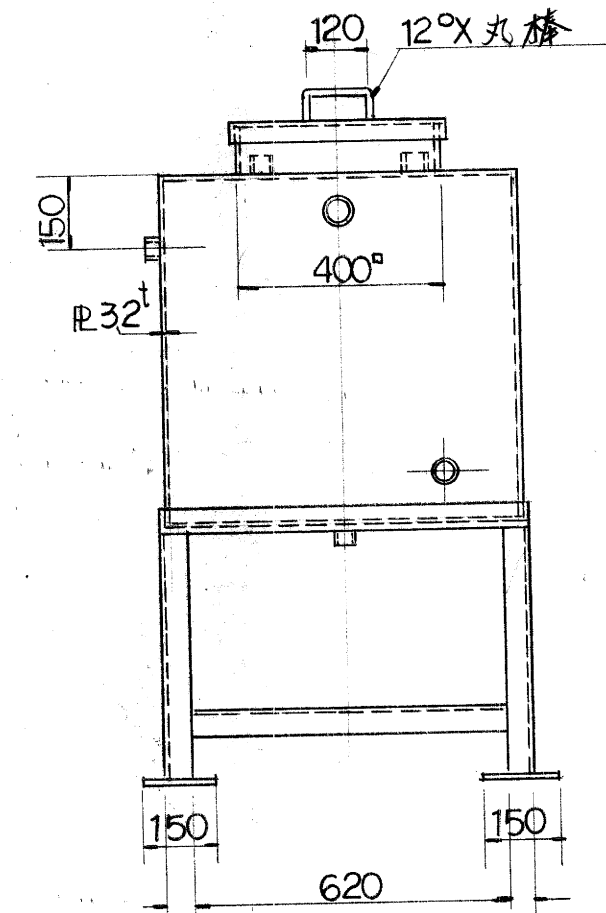


7	40A 50A	給水口 (給湯用)
6	40A	オーバーフロー口
5	25A	排水口
4	25A	自動補給水口
3	25A	ボルトアップ取付口
2	40A 50A	膨張口 (給湯用) 膨張口 (給湯用)
1	32A	通気口
NO	サイズ	名称

ソケット仕様

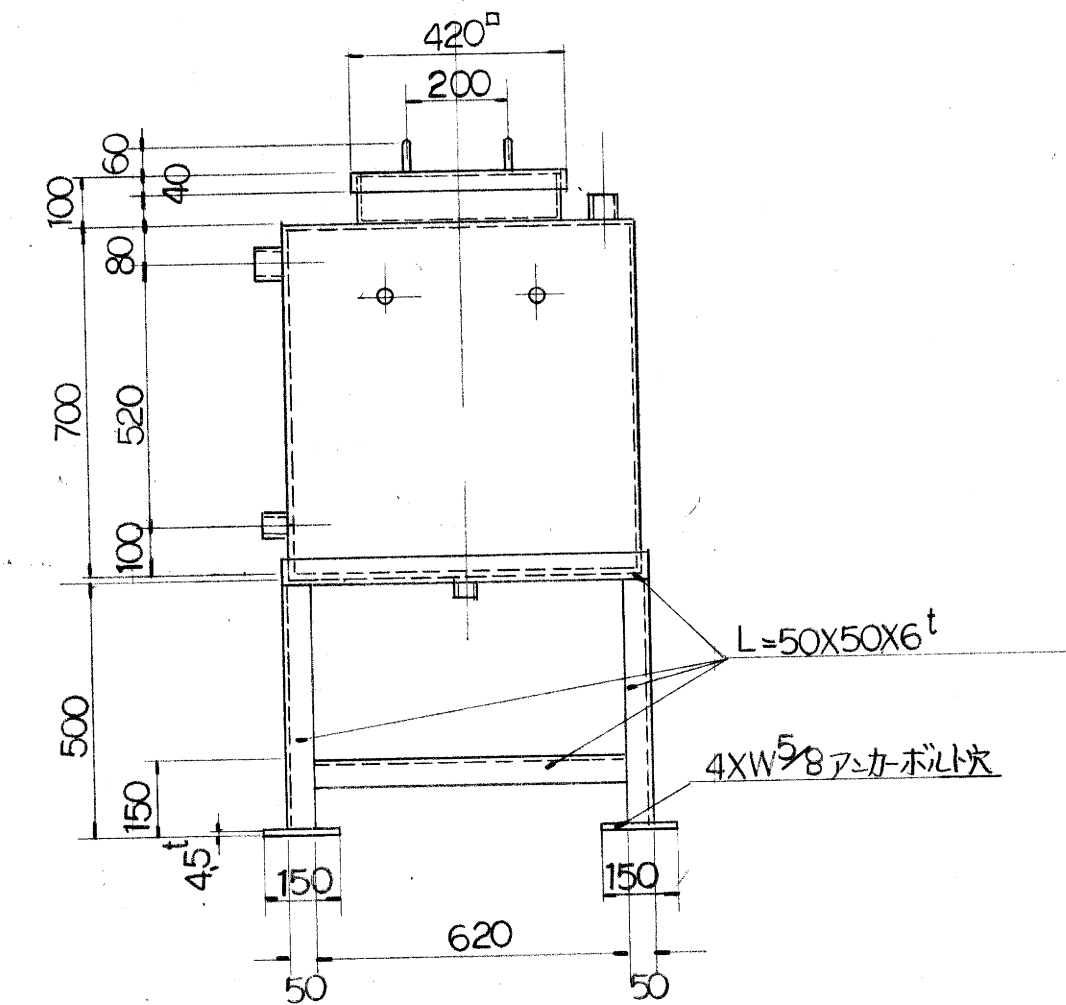


オイルサービスタンク 600X600X700H R32<sup>t</sup> 架台1000H 1/5

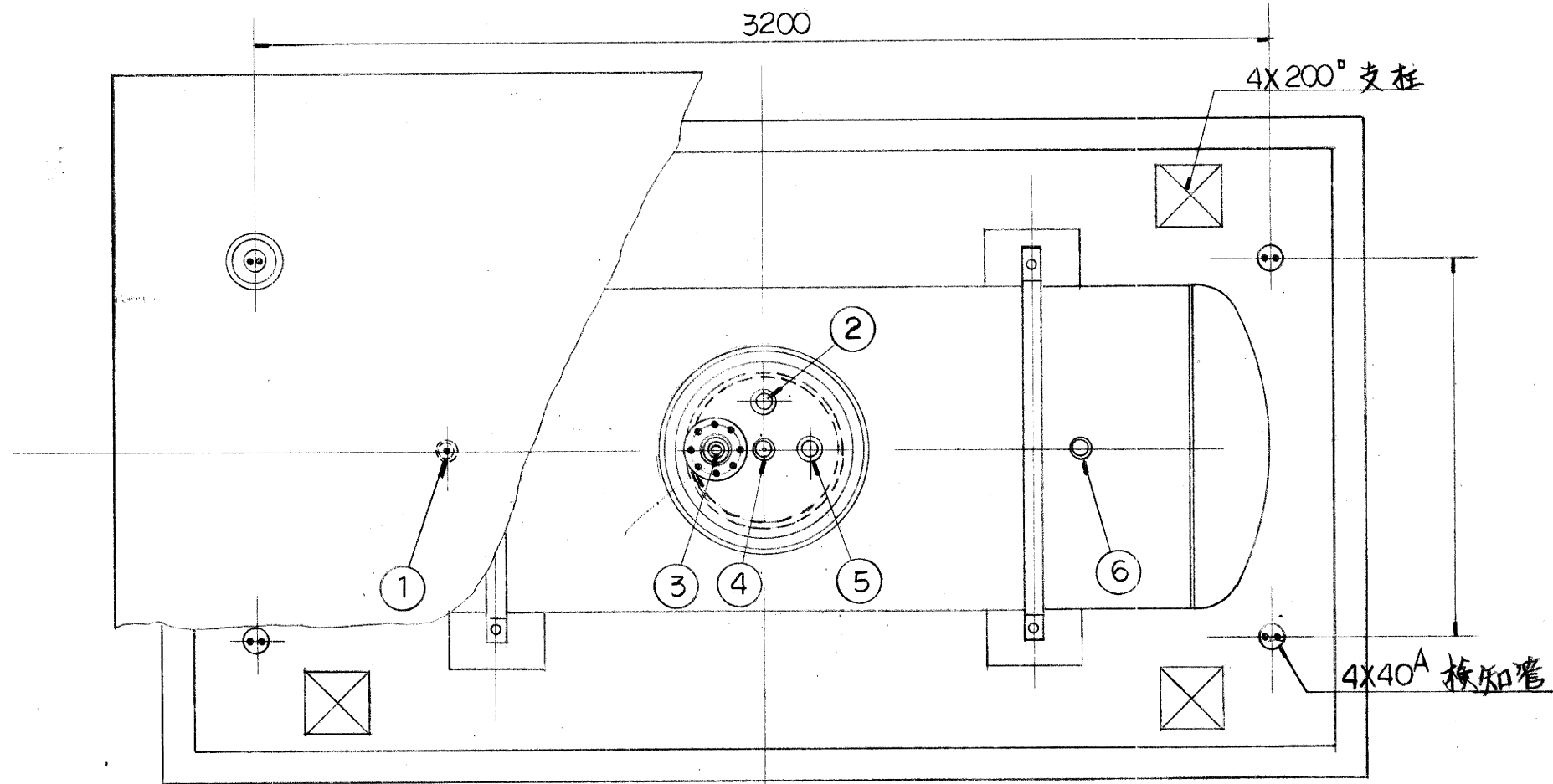


内部エポキシコーキング仕上 保温施工の事 2台製作

膨張タンク 700X700X700H R32<sup>t</sup> 架台500H 1/5

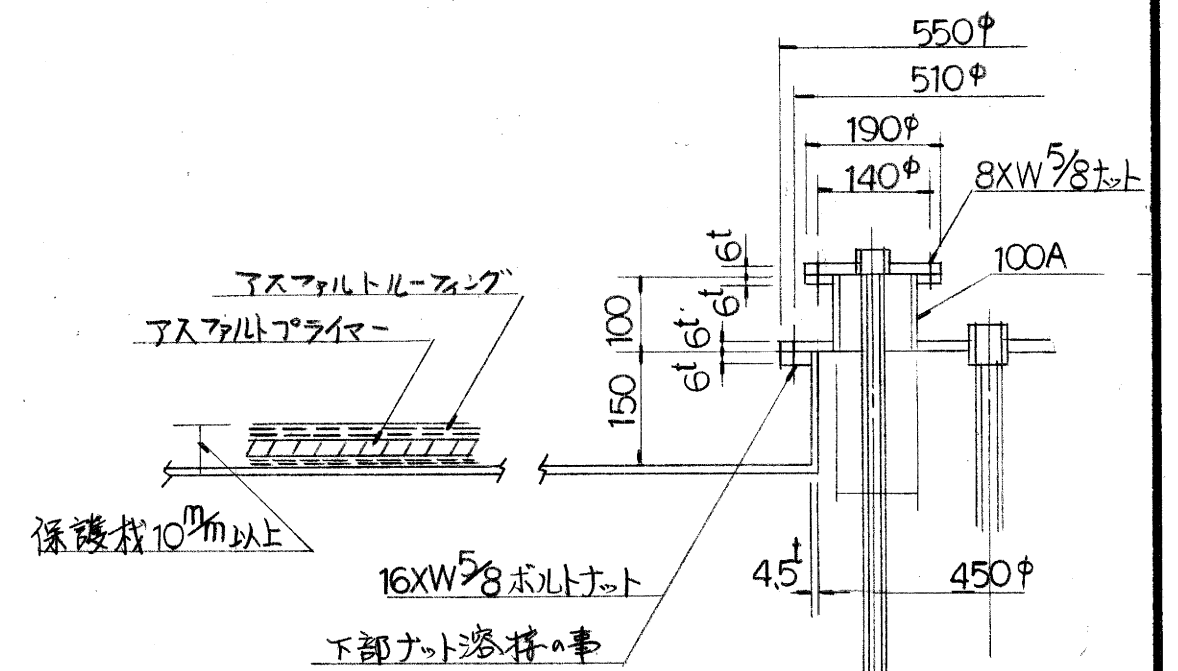


環境衛生一課事務所新築工事設計図			
A3	4	設備図	完了
			S
三原市建設部 土木建築課			
課長		係長	

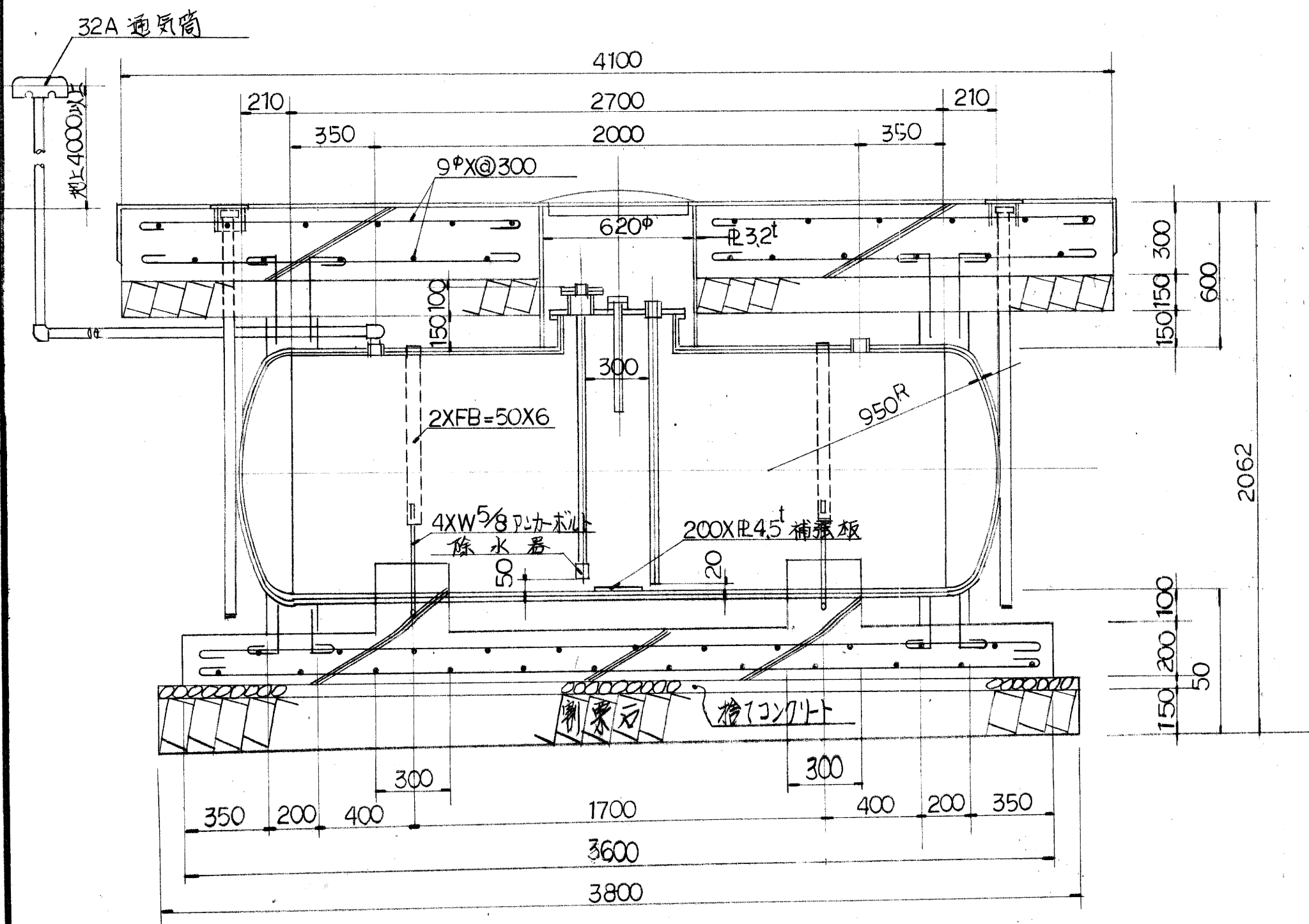


6	40A	返油口
5	40A	排油口
4	32A	計量口
3	25A	吸油口
2	65A	注油口
1	32A	換気口
NO	サイズ	名称

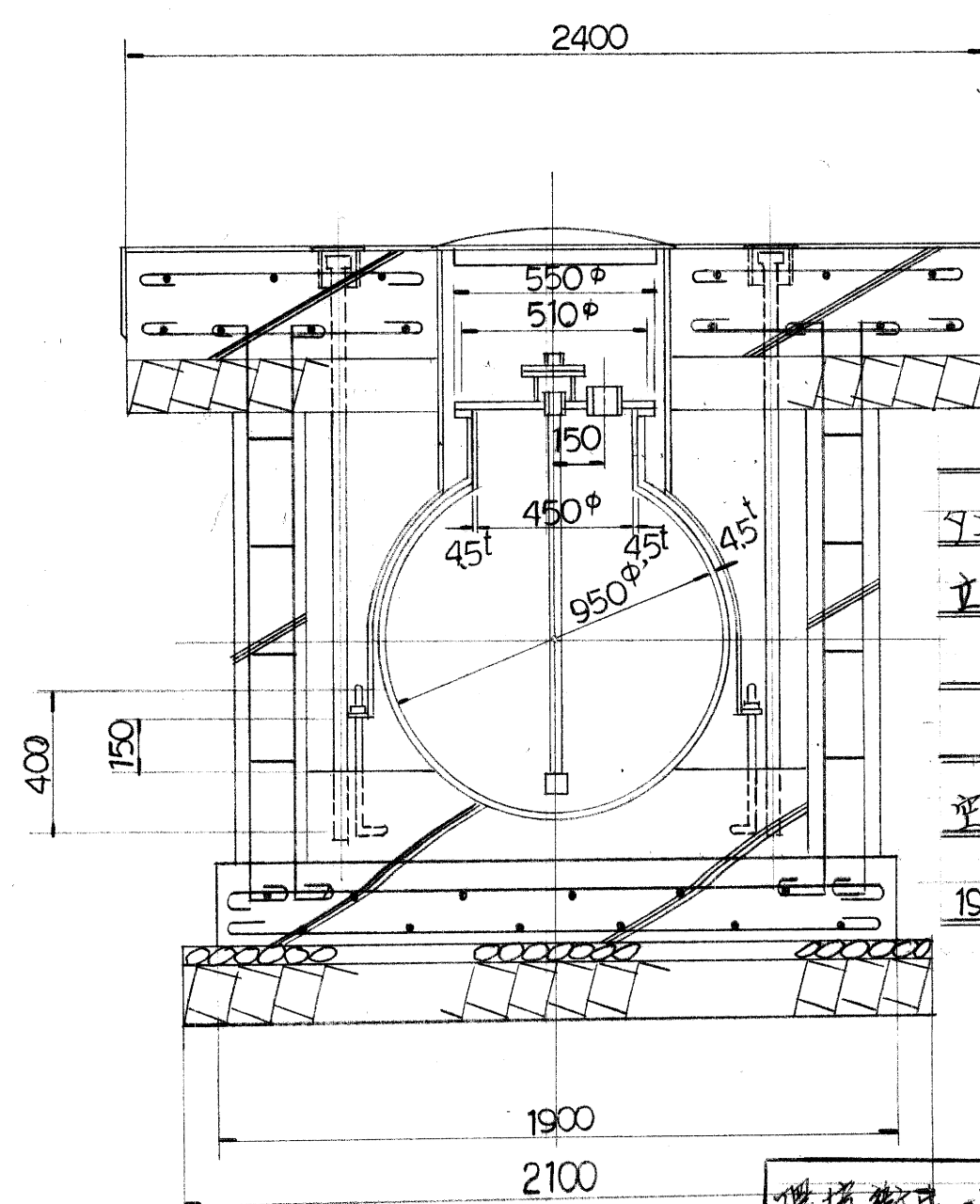
ソケット仕様



マンホール保護管要領図(マンホールタンク部分) 1/10



ナール地下タンク1920立(950<sup>φ</sup>X2700<sup>L</sup> R45<sup>t</sup> R6<sup>t</sup>) 1/20



注)

タンク容量計算式

$$V = \pi r^2 (l + l + \frac{h}{3})$$

$$= 314 \times 0.475^2 (27 + 0.21 \times \frac{2}{3})$$

$$\approx 2020 \text{ 立}$$

注油容量5%CLT

1920立

環境衛生一課事務所新築工事設計図

A4	設備図	完了
4		S

三原市建設部 土木建築課

課長	係長
----	----