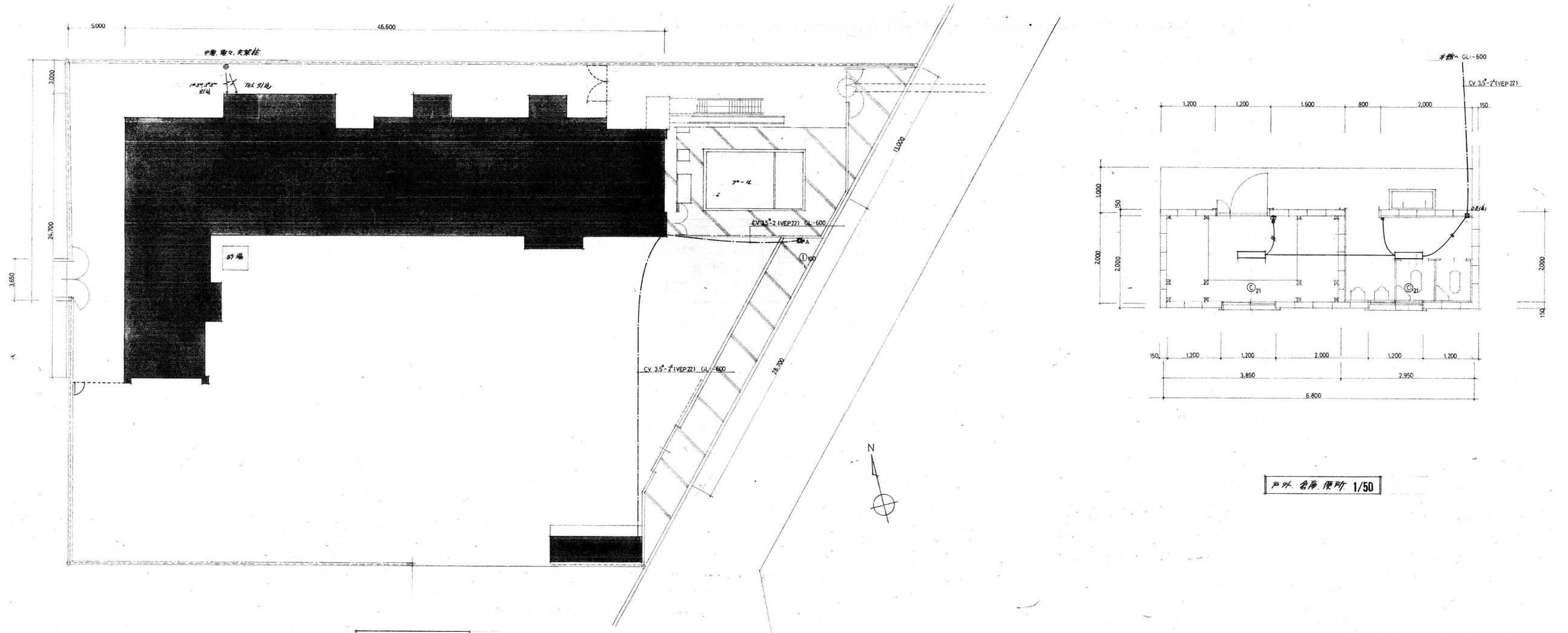


特記仕様事項






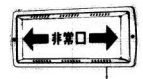
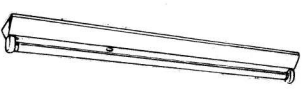

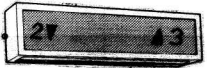

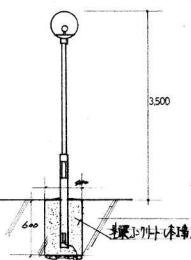

工事名称	宮沖保育所新築電気設備工事	工事種別	(1) 幹線動力設備工事 (2) 箱灯工事 (3) 照明器具供給取付工事 (4) 電話配管設備工事 (5) テレビ受聴 (6) インターホン (7) 放送 (8) 電気時計 (9) 自動火災報知
工事場所	三原市宮沖町 679番		
一般事項	本工事と建設大臣府令第100号電気設備工事令施行規則、電気設備技術基準、及び消防法建築基準法その他工事に関する法令等に基づき、規則等により完全な施工とする。		
器具と材料	本工事と使用する器具と材料は JIS に適合し、電気用品取締法の適用を受けるものは、型式承認済のもの全てを、安全とする。		
施工図	本工事は工事着手前に原図と協議打合せの上、施工図を作成し、其の承認を得て施工すること。	特記仕様	・照明器具、テレビ、天吊り換気扇の天吊り加工費は別途建築工事とする。 ・ケーブルは新全島製とする。
届出と手続	工事の必要届出と手続等は、請負者が代行し、その必要費用は全て請負者の負担とする。		
補償	工事完成引渡し後、1年以内の施工不良又は器具、材料の不良に基づく故障を生じた場合は、速やかに無償で補修すること。	×-カ-リスト	配線器具 箱下、巻芯、 盤線 大原、根石、美和、下平、日成 照明器具 箱下、巻芯、三菱 行電機箱 箱下、巻芯、DX、11本、T10 自火報 272、木村、1-8、沖
その他	本設計図及び仕様書に記載する事項と技術上、又は美観上必要とする事項と打合せの上、本工事に施工すること。		以上同等品とする。

凡 例

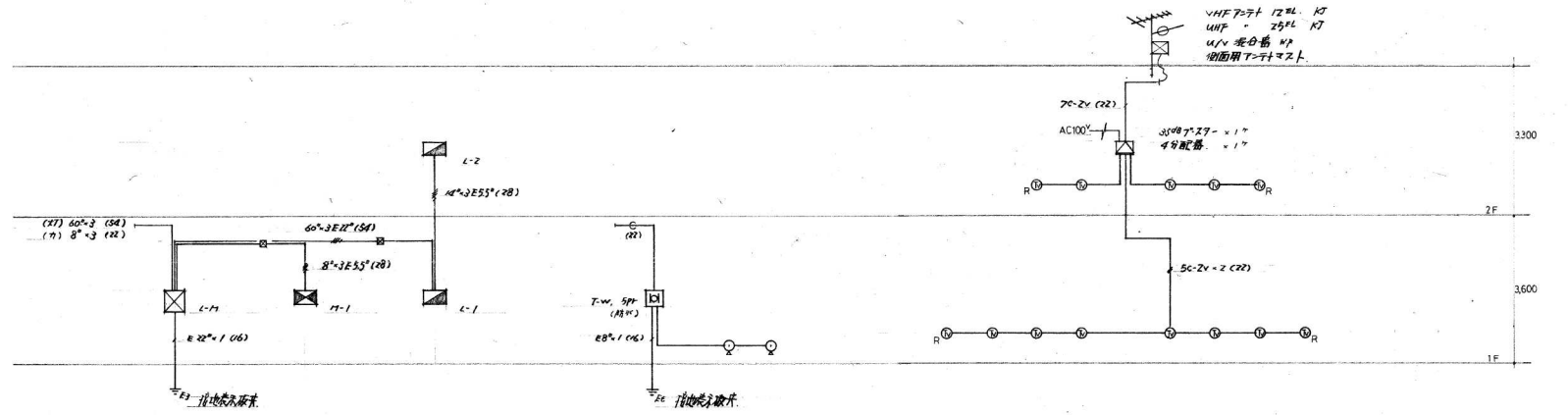
記号	名 称	備 考	記号	名 称	備 考
☒	引込対番盤	屋外防水型	☒	分配番盤	97天
☒	動力操作盤		⊙	テレビ受聴	中吊
☒	電灯分層盤		⊙R		端木
□	蛍光灯	逆付			
□		壁掛	⊙	インターホン	相対
○	自動火災報知	逆付	⊙		相対
☒	誘導灯	中吊屋外内蔵型	☒	アンプ	別示
⊙A	自動消滅器	JA	⊙	スローカー	天吊埋込
⊙	ターボスイッチ	通用埋込 1P10A	⊙		壁掛
⊙		3"10A	⊙	アッテネーター	
⊙	コンセント	ZP15A 2*2	⊙	スローカージャック	
⊙E		逆付	☒	トラップスローカー	10"
⊙		引掛型	☒	ワイヤレスアンテナ	
⊙	パイロットランプ	通用埋込 AC100V	☒	配管配線	天吊埋込
⊙	換気扇	97天	☒		床
⊙			☒		地中埋設
⊙			☒		壁下埋込
☒	保安器	屋外防水 5P			
⊙	ローションスタート	扇形調整 2P-付	⊕	ア - ス	
⊙up	コンセント	防火ケーブル ZP15A			
☒	鉄面内蔵	別示			



照明器具外觀圖

 <p>①₂ FL 40"-Z 埋込下面照射 ②_{end} " " 照射 50%</p>	 <p>③₂ FL 32" x 30" 水クリ ④₃₁ " 30" - 1</p>	 <p>⑤_{21d} 埋込型口筒導灯 中央片面 RP DC 電源内蔵</p>
 <p>Buzd は DC 電源内蔵</p> <p>⑥₂ FL 40"-Z V型 ②_{end} " " 照射 50%</p>	 <p>⑦₆ IL 60" 2x70型 ⑧₄ IL 40" "</p>	 <p>⑨_{21d} 前下面照射導灯 FL10"-1 DC 電源内蔵</p>
 <p>⑩₄₁ FL 40"-1 V型 ⑪₂₁ FL 20"-1</p>	 <p>⑫₆ IL 60" ⑬_{21d} 階段通路導灯 FL 20"-1</p>	 <p>⑭_{21d} 非常灯併用型 DC 電源内蔵</p>
 <p>⑮₁₅ FL 15"-1 2x3x1 ⑯₂₁ FL 20"-1 嵌込型灯</p>	 <p>⑰₁₀₀ HF 100" 水クリ灯 100" 吊钩付 採光材料仕様</p>	
 <p>⑱₂₁ FL 20"-1 嵌込型灯</p>		

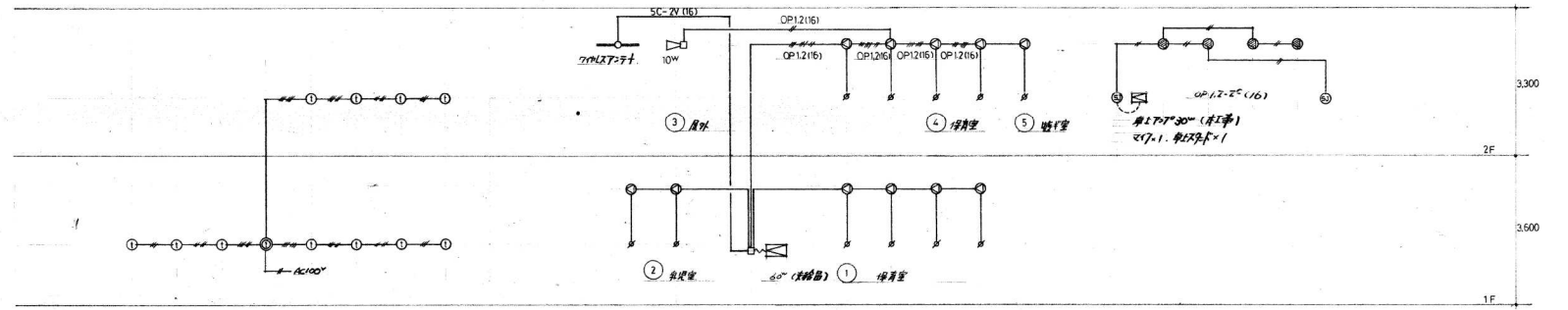
(注) 1. 導灯灯台 採光基本適合L. 非常灯取付位置は取付位置に注意。
2. 非常灯台 採光基本適合L. 採光基本適合L. 採光基本適合L. 採光基本適合L.
3. 40"以上口径の導灯台 高功率型L. 高功率型L. 高功率型L.
* 40"以上口径の導灯台 高功率型L. 高功率型L. 高功率型L.



非常口系統図

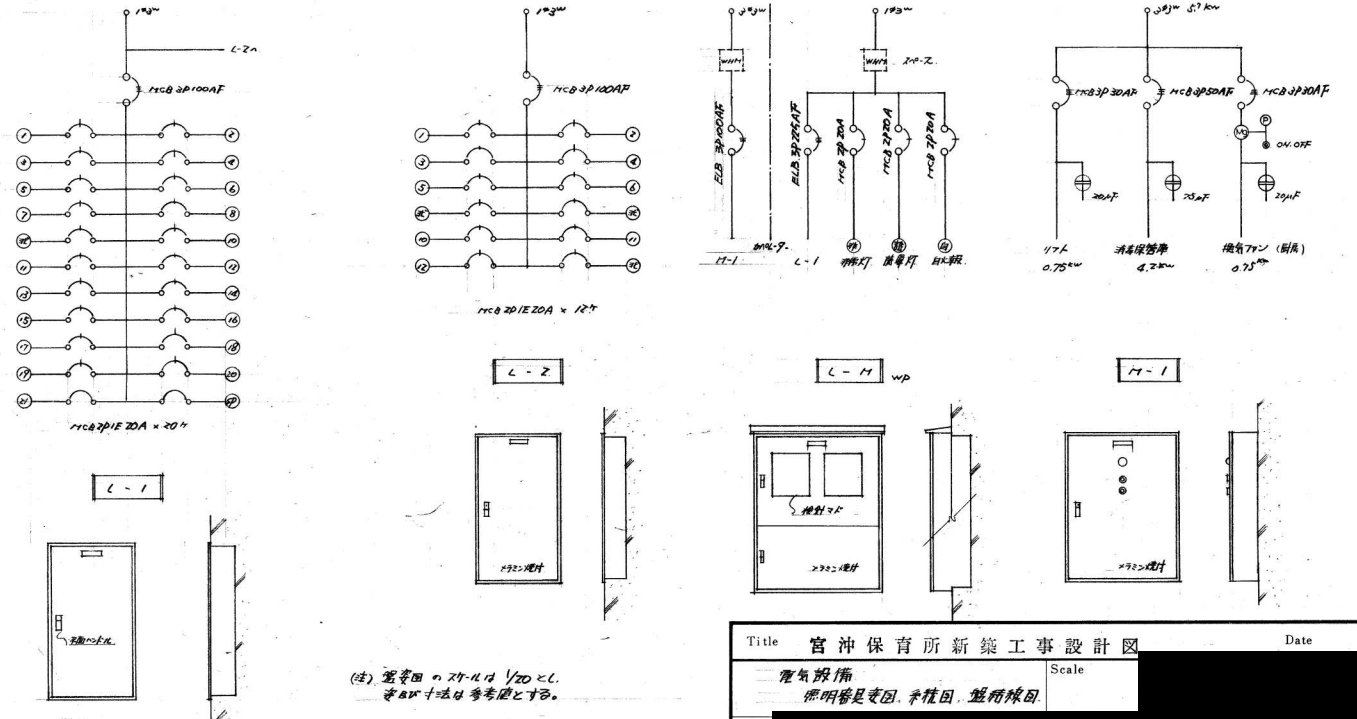
階段配管系統図 (注) 採光器は E (16) とする。

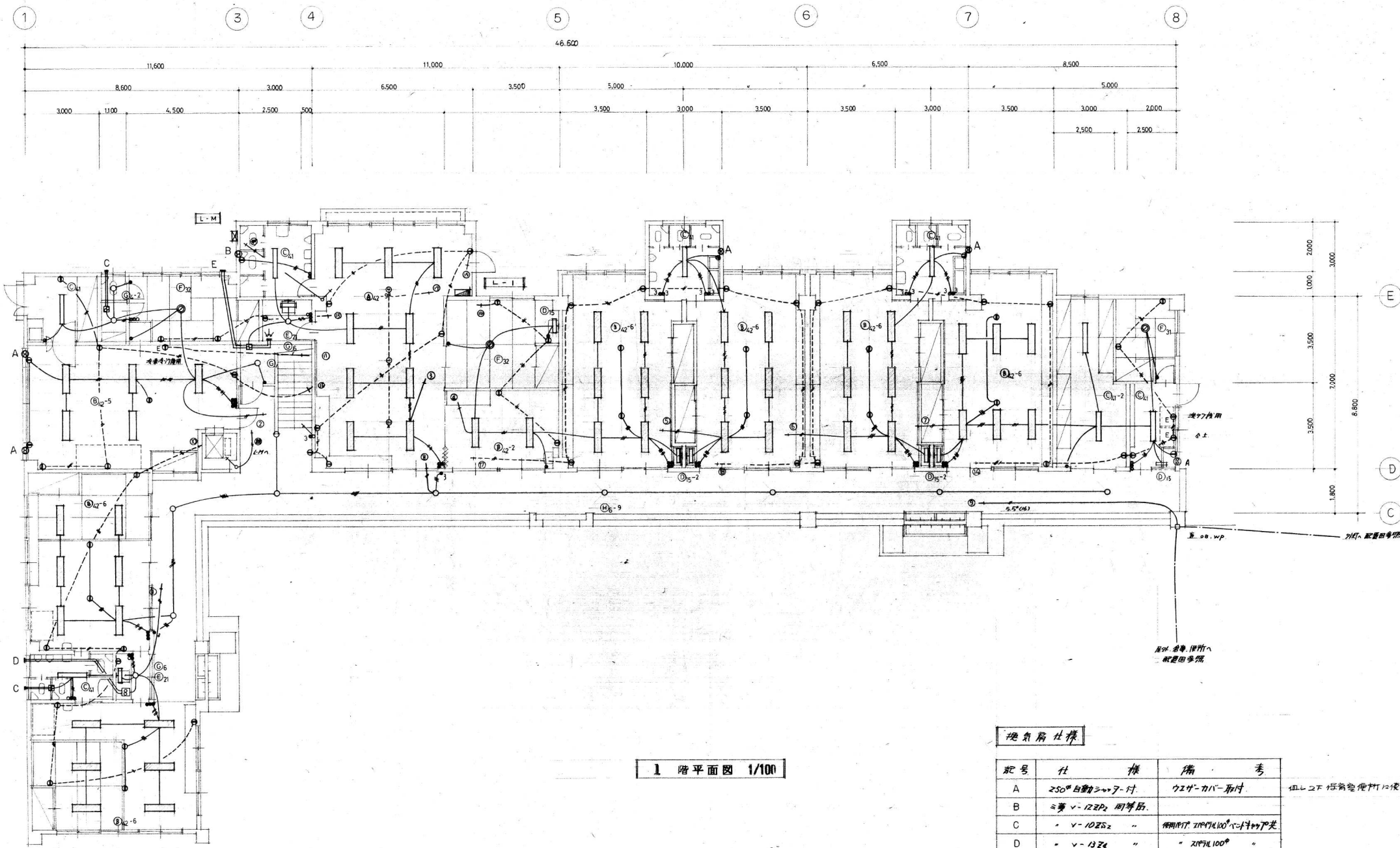
△L 光線系統図 (注) 採光器は SC-2V (16) とする。



△A-B 系統図 (注) 採光器は OP1Z (16) とする。

放送系統図 (注) 採光器は OP1Z-3 (16) とする。



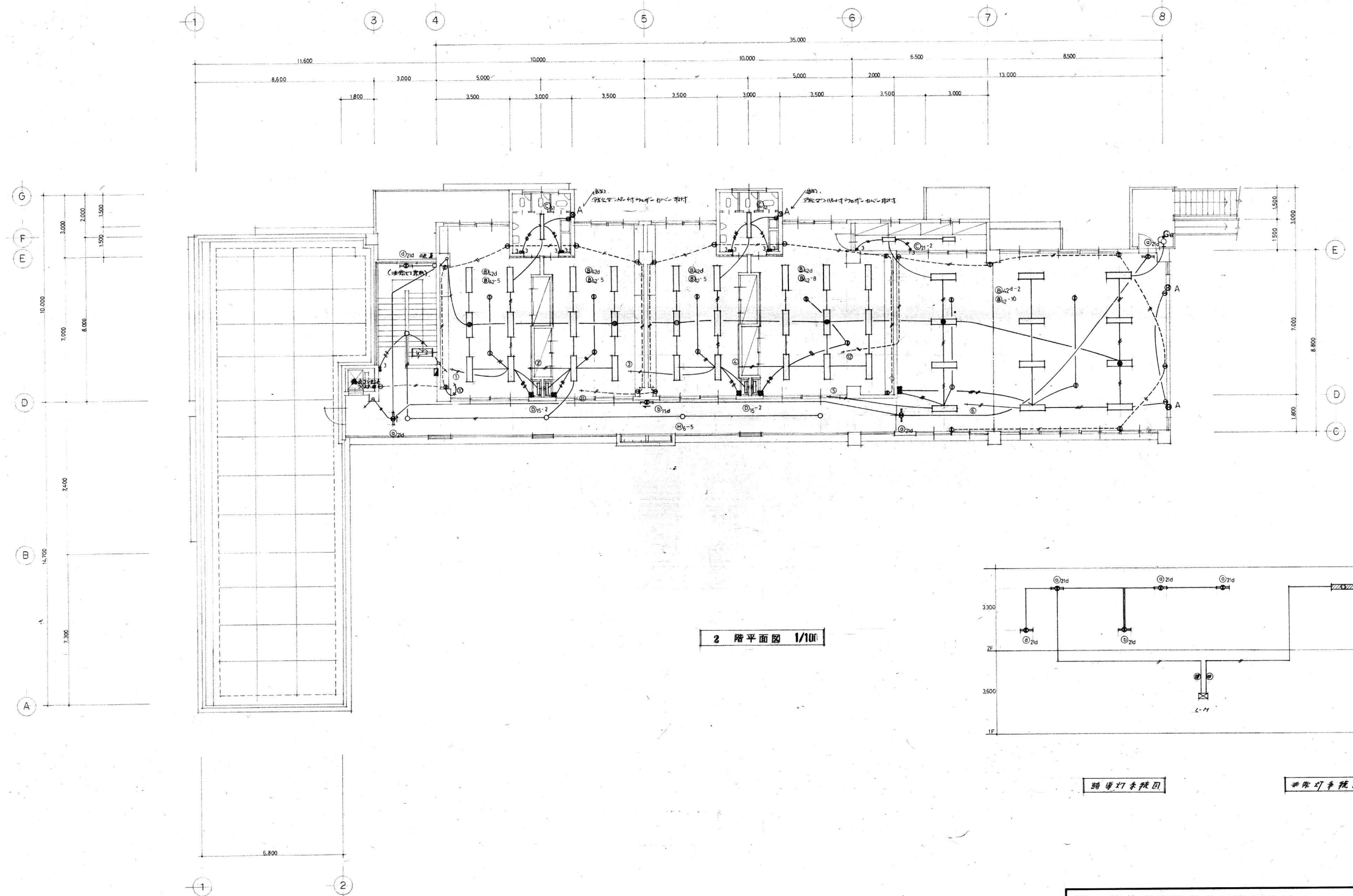


1階平面図 1/100

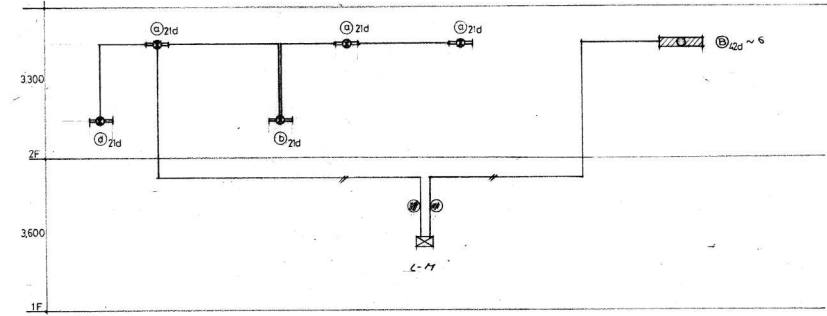
燈具仕様

記号	仕様	備考
A	250 ^φ 白熱灯 240V-1付	ウエチ-カハ-取付
B	2等 V-122P ₂ 同等品	
C	V-122S ₂	照明用 200V100 ^φ V-F7L100 ^φ 取付
D	V-122E	200V100 ^φ
E	217 ^φ 16Z LSP100 ^φ	200V100 ^φ 200V100 ^φ 取付

(注) 併記の電管配線は口次参照。
 電灯 16% (VSP16%) 照度100lx (VSP16%)
 2等電管100^φ V-F7L100^φ 参照。
 コーヒー 20% (VSP16%)



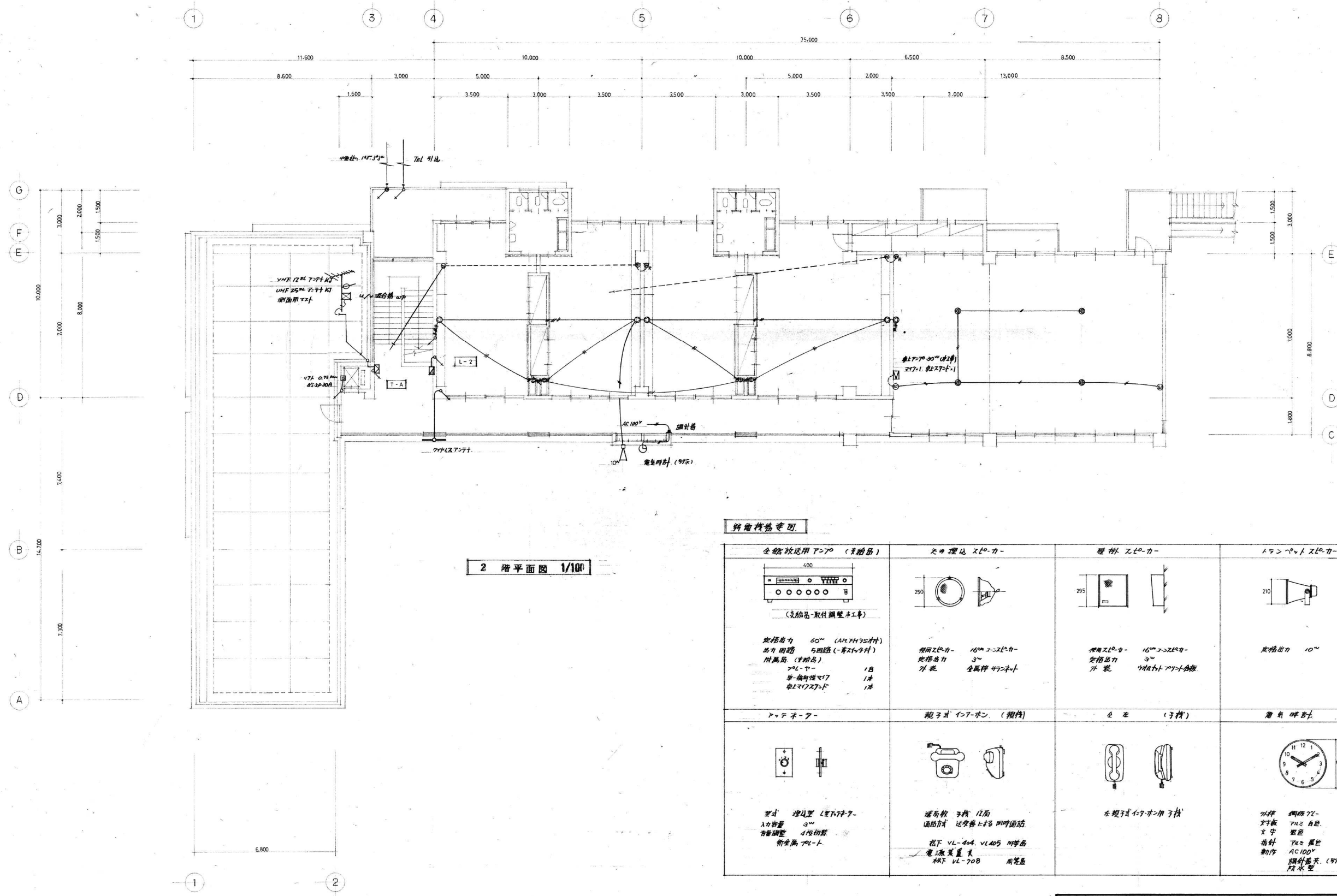
2 階平面図 1/100



暗室灯系統図

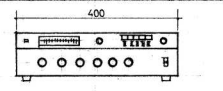
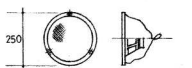
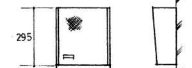

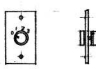
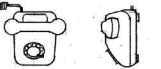


非常灯系統図

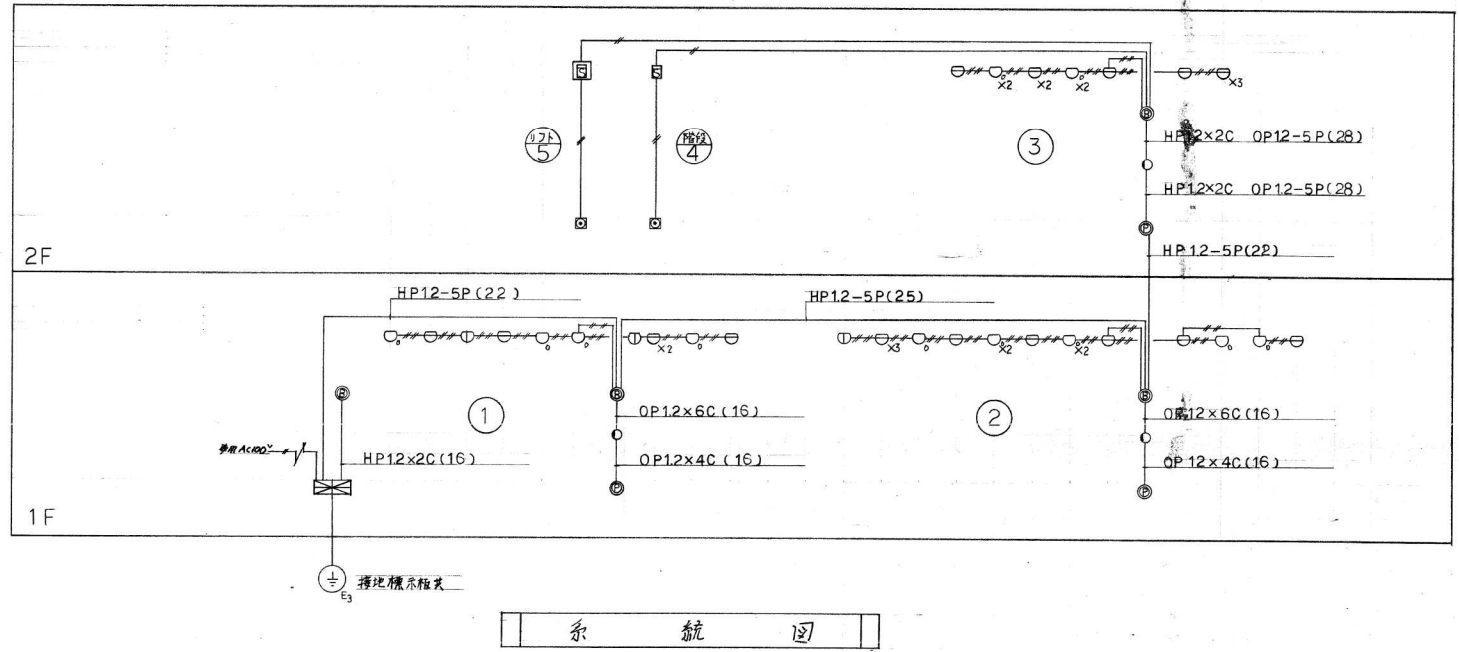
Title 宮沖保育所新築工事設計図		Date	E
電気設備 照明 工事	Scale 1/100	4	



2 階平面図 1/100

設備仕様表

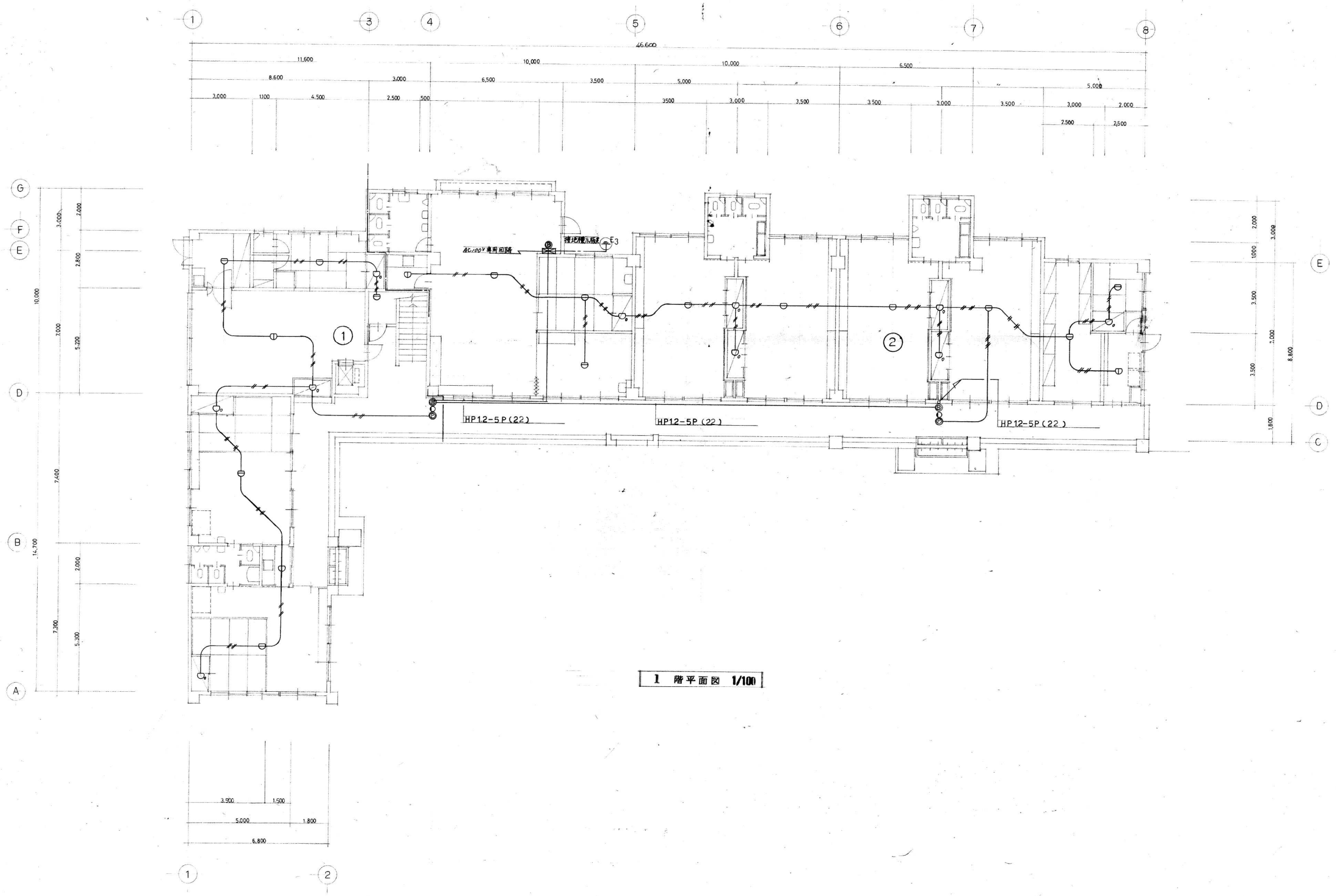
全館共通用 A>70 (受給品)	交中埋込 スピーカー	壁掛 スピーカー	トランペット スピーカー
 <p>(受給品-取付調整工事)</p> <p>取付高 400 (AM.FH320材) 出力 1000W 与距離 (-等分) 付 付属品 (受給品) PCL-1 1台 単一極用 PCL-1 1台 単二用 PCL-1 1台</p>	 <p>取付高 250</p> <p>取付高 150mm 2-220V 取付高 3mm 材質 全金属 47mm</p>	 <p>取付高 295</p> <p>取付高 150mm 2-220V 取付高 3mm 材質 全金属 47mm</p>	 <p>取付高 210</p> <p>取付高 100mm</p>
スイッチ	親子型 インターホン (据付)	左右 (子供)	電卓時計
 <p>型式 埋込型 (壁下付) 入出力 3mm 材質 全金属 取付高 PCL-1</p>	 <p>取付高 子供 110mm 取付高 成人 150mm 同時取付 取付高 VL-404, VL405 両用型 電源 交流電 取付高 VL-70B 両用型</p>	 <p>取付高 110mm 子供</p>	 <p>取付高 110mm</p> <p>材質 全金属 文字板 PLS 白色 文字 黒色 指針 PLS 黒色 動作 AC100V 取付高 110mm (据付) 材質 全金属</p>



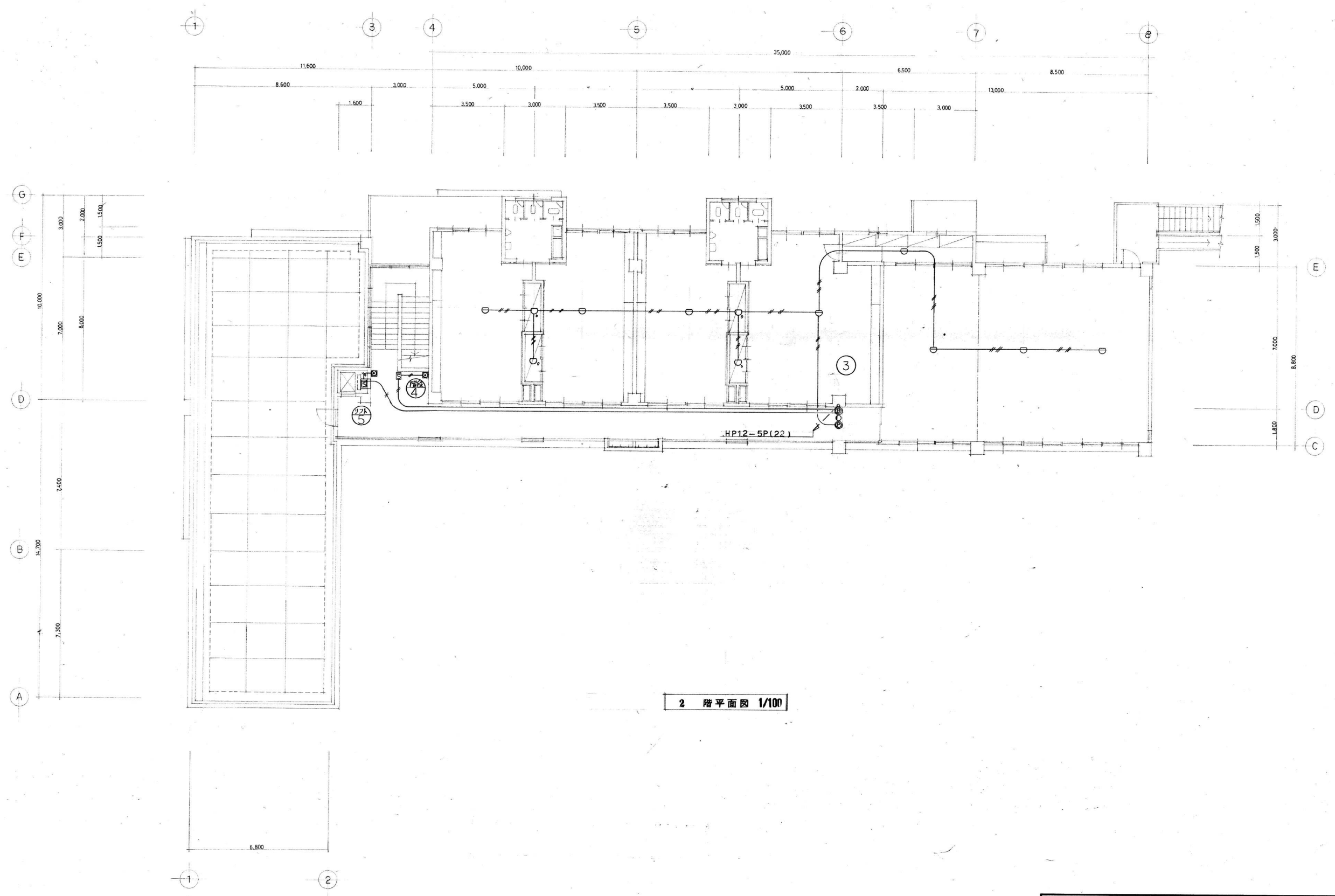
系統図

凡例		備考
記号	名称	
☒	受信機	P型2級5回路壁掛型
⊖	感知器	差動式スボト型2種 確眼灯付
○	"	定温式 " 付種 "
⊕	"	" " 1種 防水型 "
⊖	"	煙式 " 2種 (付/付) "
⊕	"	" " " 点検面付 "
⊕	電鈴	DC 24V 150mA
○	表示灯	AC 24V
⊕	送信機	P型2級 埋込型
⊖	回路試験器	
配管配線		
↗ ↘	"	立上り 引下り
○	区域番号	101~5

注記 图中記号は配管配線以下記とす。
 ——— OP12×2C(16) 2種以内5種
 - - - OP12×4C(16)



Title	宮沖保育所新築工事設計	Date	
電気設備	電気設備	Scale	1/100
白文参照			
		8	E



2 階平面図 1/100

Title	宮沖保育所新築工事設計図	Date	.	.	.
電氣設備 図大報	Scale	1/100	9	E	