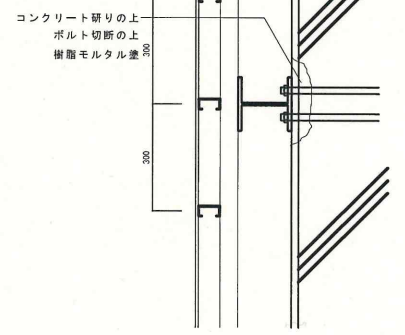
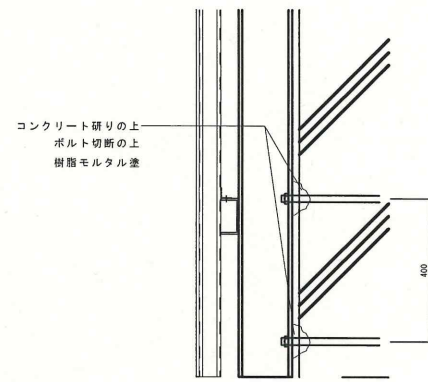
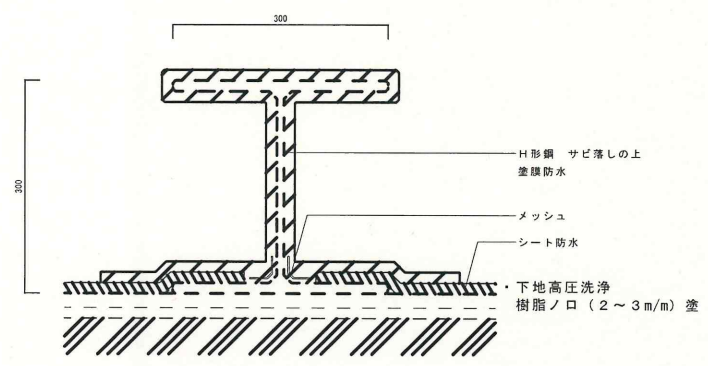


塔屋 目隠し断面詳細図 (既設) 1:30



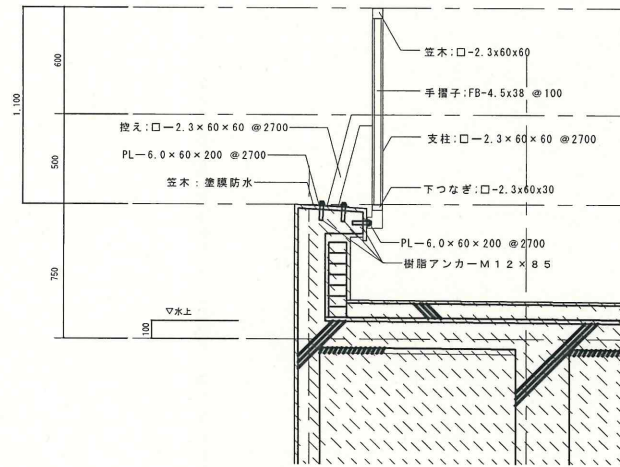
塔屋 目隠し詳細図 (既設) 1:10



塔屋鉄骨部防水納まり 1:5

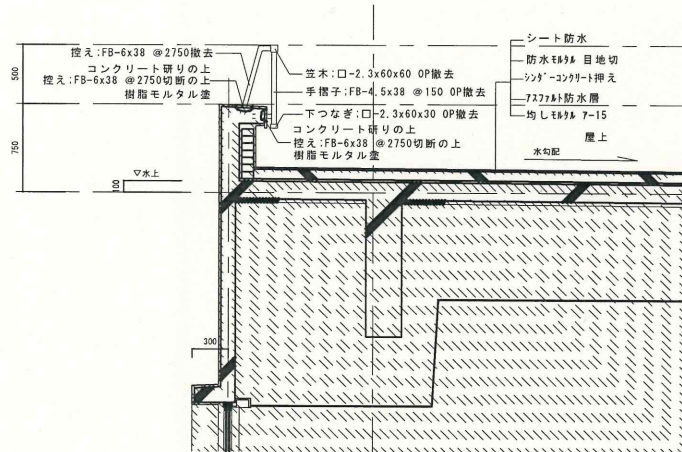
Date

Scale 1/5. 10. 30



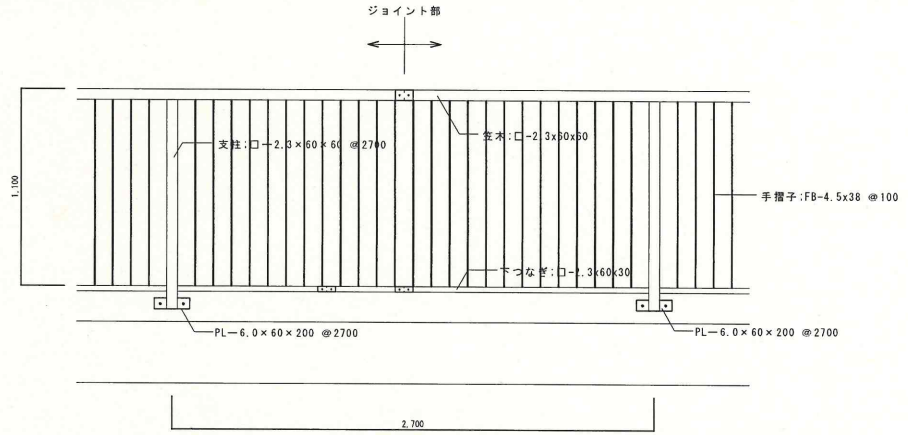
注：新設鉄部は全て溶融亜鉛メッキとする

屋上 手摺断面詳細図 (改修後) 1:20

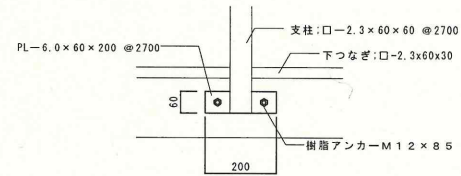


屋上 手摺断面詳細図 (既設) 1:30

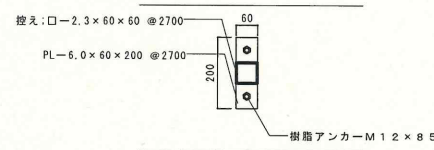
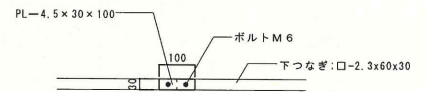
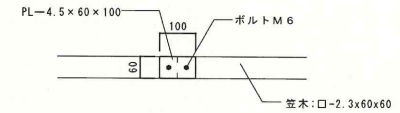
既設部分



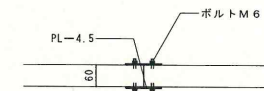
屋上 手摺姿図 (改修後) 1:20



支柱取り付け詳細図 1:10



控え取り付け詳細図 1:10



ジョイント部詳細図 1:10

市民福祉会館改修工事 (建築工事)

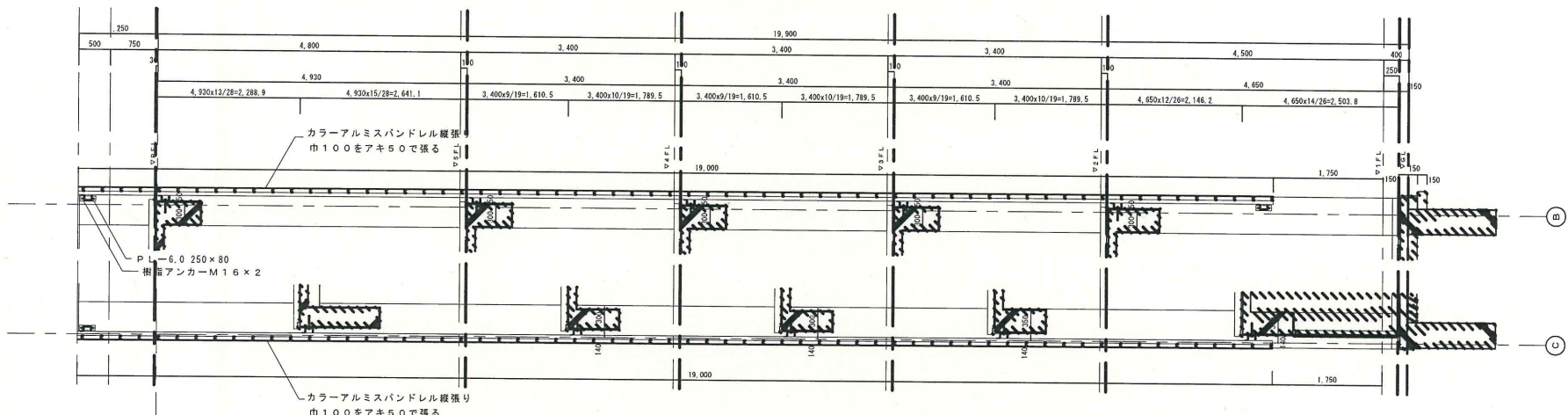
設計図

Date

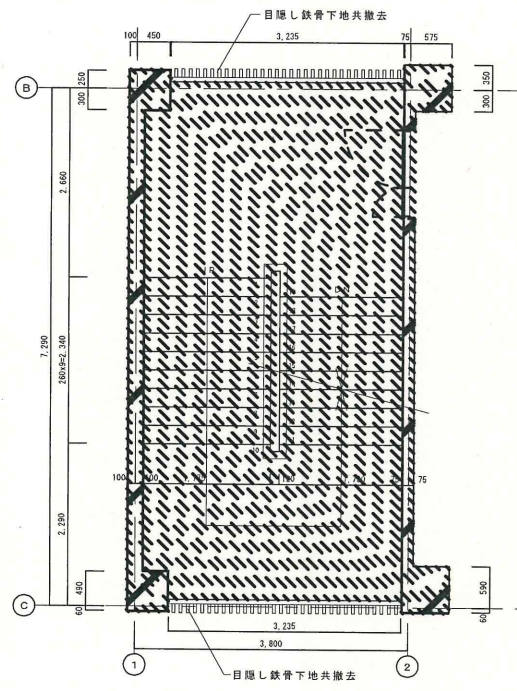
図面名称 R階手すり改修詳細図

Scale 1/10.20.30

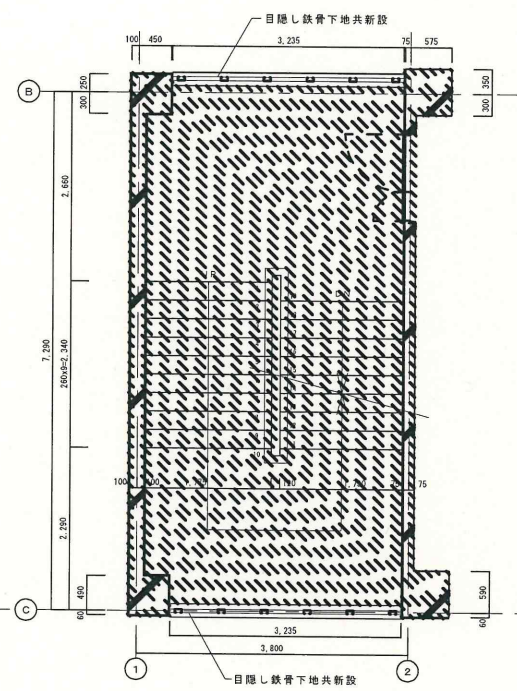
No



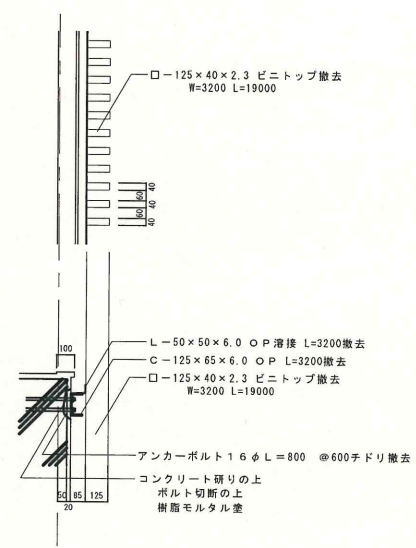
階段目隠し断面詳細図1F~RF (改修後) 1:50



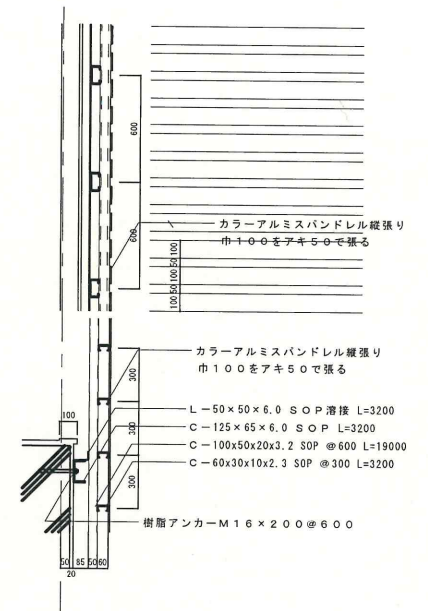
階段目隠し平面詳細図1F~RF (既設) 1:50



階段目隠し平面詳細図1F~RF (改修後) 1:50



目隠し詳細図 (既設) 1:20



目隠し詳細図 (改修後) 1:20

既設部分

市民福祉会館改修工事 (建築工事)

設計図

図面名称 階段目隠し改修詳細図

Scale 1/20.50

No.